



**ДЕКО®**

# **РУКОВОДСТВО ПО ЭКСПЛУАТАЦИИ**

**(ПАСПОРТ ИЗДЕЛИЯ)**

**Степлер аккумуляторный ДЕКО DKES3.6**



## СОДЕРЖАНИЕ

1. ВВЕДЕНИЕ
2. ТЕХНИЧЕСКИЕ ХАРАКТЕРИСТИКИ, КОМПЛЕКТАЦИЯ
3. НАЗНАЧЕНИЕ И ОБЩИЕ ХАРАКТЕРИСТИКИ
4. ВНЕШНИЙ ВИД ИНСТРУМЕНТА
5. ИНСТРУКЦИЯ ПО ТЕХНИКЕ БЕЗОПАСНОСТИ ЭКСПЛУАТАЦИИ  
ИНСТРУМЕНТА
6. ОПИСАНИЕ СБОРКИ И ЭКСПЛУАТАЦИИ
7. СРОК СЛУЖБЫ И УТИЛИЗАЦИЯ
8. УСТРАНЕНИЕ НЕИСПРАВНОСТЕЙ
9. ГАРАНТИЙНЫЕ ОБЯЗАТЕЛЬСТВА

## ВВЕДЕНИЕ

Настоящее руководство по эксплуатации предназначено для изучения инструмента – аккумуляторного степлера (далее – инструмент) и правильной его эксплуатации. В данном руководстве по эксплуатации содержится информация, способствующая длительному и безопасному использованию инструмента.

Производитель оставляет за собой право без дополнительного уведомления вносить в руководство по эксплуатации изменения, связанные с улучшением инструмента.

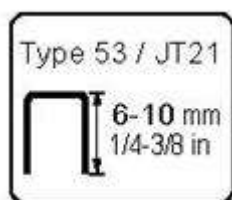
Внесённые изменения будут опубликованы в новой редакции руководства по эксплуатации и на сайте компании: <https://z3k.ru>.

Перед началом работы с инструментом необходимо внимательно прочитать настоящее руководство по эксплуатации.

Начав работу с инструментом, покупатель подтверждает, что ознакомился с настоящим руководством по эксплуатации инструмента и берет ответственность за последствия нарушения положений настоящего руководства: правил техники безопасности, эксплуатации, хранения и утилизации инструмента.

## ТЕХНИЧЕСКИЕ ХАРАКТЕРИСТИКИ

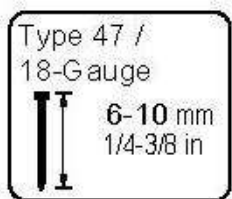
Модель	<b>DKES3.6</b>
Напряжение аккумулятора	3.6В
Производительность	40 уд/мин
Тип скоб	53 (8мм)
Тип гвоздей	47 (10*1.2мм)



**Скобы:**

Ширина: 11.4мм

Длина: 6-10мм



**Гвозди:**

Ширина: 1.2мм

Длина: 6-10

## КОМПЛЕКТАЦИЯ

- 1 шт степлер
- 1000 шт U-образные скобы 8 мм
- 500 шт T-образные гвозди 10x1.2 мм
- 1 шт USB-кабель для зарядки
- 1 шт руководство по эксплуатации

## НАЗНАЧЕНИЕ И ОБЩИЕ ХАРАКТЕРИСТИКИ

Инструмент предназначен для крепления тонких деревянных деталей, деталей из масонита или других материалов, требующих надежной фиксации.

Инструмент предназначен для непродолжительных работ в бытовых условиях, в районах с умеренным климатом, с характерной температурой от  $-10^{\circ}\text{C}$  до  $+40^{\circ}\text{C}$ , относительной влажностью воздуха не более 80% и отсутствием прямого воздействия атмосферных осадков и чрезмерной запыленности воздуха.

Во избежание перегрева двигателя соблюдайте следующий режим эксплуатации: 15-20 минут непрерывной работы, затем 10-15 минут отдыха.

Настоящий паспорт безопасности содержит самые полные сведения и требования, необходимые и достаточные для надежной, эффективной и безопасной эксплуатации инструмента.

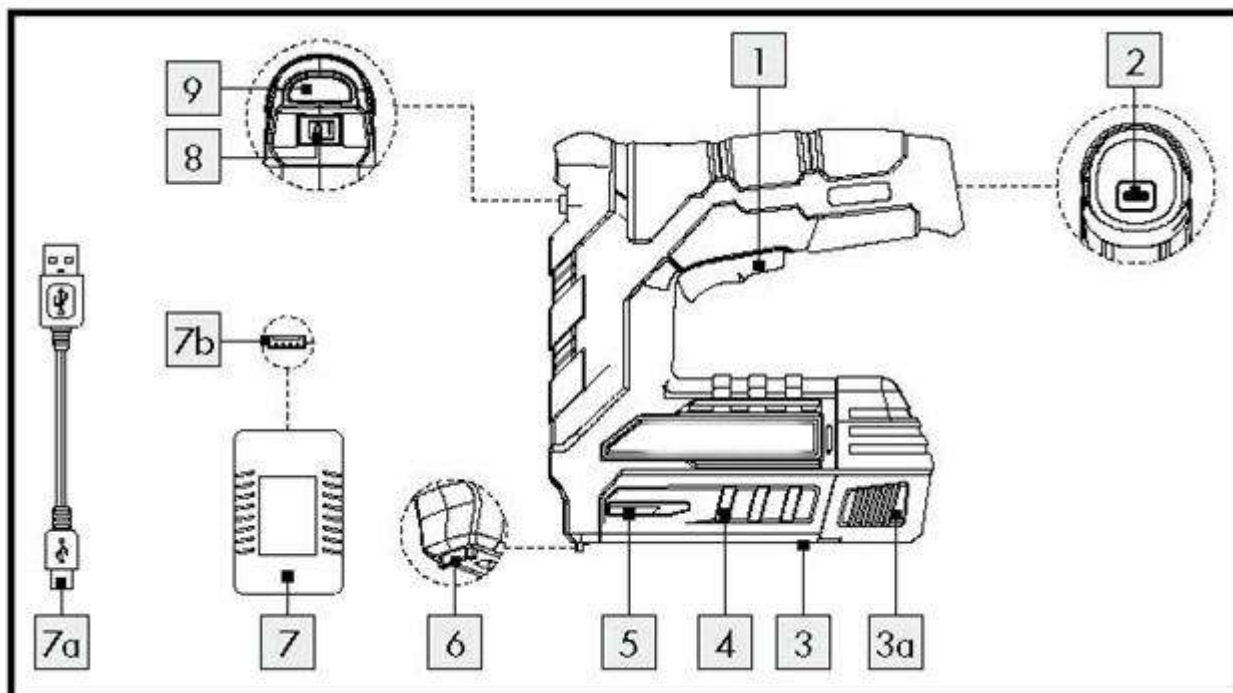
В связи с непрерывной деятельностью по усовершенствованию конструкции изделия изготовитель оставляет за собой право вносить в ее конструкцию незначительные изменения, не отраженные в настоящем паспорте безопасности и не влияющие на эффективную и безопасную работу инструмента.

Внимательно изучите настоящий паспорт безопасности. Изученная информация позволит Вам научиться правильно вводить в эксплуатацию инструмент и позволит избежать ошибок и опасных ситуаций.

К эксплуатации изделия допускаются только лица, достигшие совершеннолетия; имеющие навыки и/или представление о принципах работы и оперирования инструментом; находящиеся в трезвом состоянии; не под действием лекарств, вызывающих сонливость и/или снижение концентрации внимания; не имеющие заболеваний, вызывающих подобные состояния, а также иных противопоказаний для работы с инструментом.

## ВНЕШНИЙ ВИД ИНСТРУМЕНТА\*

Инструмент состоит из пластмассового корпуса с расположенным в нем двигателем. Питание электродвигателя происходит от встроенной аккумуляторной батареи.



- |                         |   |
|-------------------------|---|
| 1. Пусковой курок       | 7. Зарядное устройство (НЕ ВХОДИТ В КОМПЛЕКТ) |
| 2. USB-разъем           | 7a. USB-кабель                                |
| 3. Толкатель            | 7b. Порт USB                                  |
| 3a. Рычаг толкателя     | 8. Переключатель ВКЛ/ВЫКЛ                     |
| 4. Магазин              | 9. Индикатор уровня заряда                    |
| 5. Индикатор заполнения |   |
| 6. Контактное отверстие |   |

\*может незначительно отличаться от рисунка.

## ИНСТРУКЦИЯ ПО ТЕХНИКЕ БЕЗОПАСНОСТИ ЭКСПЛУАТАЦИИ ИНСТРУМЕНТА

Данный инструмент относится к категории ручного электроинструмента и является оборудованием повышенной опасности.

Ознакомьтесь и строго соблюдайте нижеописанные правила техники безопасности.

Используйте инструмент только по его прямому назначению, указанному в руководстве по эксплуатации.

Вовремя проводите необходимое обслуживание. Любое изменение или модификация инструмента запрещается, так как это может привести к поломке и/или травмам.

### Проверка инструмента

•Каждый раз перед использованием инструмента необходимо произвести его наружный осмотр на предмет целостности и отсутствия повреждений, надежности крепления узлов и деталей, целостности шнура питания.

#### Внимание!

Не допускается работа при любых неисправностях инструмента! Отключите инструмент от источника электропитания перед проведением любых регулировок, технического обслуживания, или при хранении.

### Безопасность рабочего места

•Убедитесь в безопасности рабочего места: оно должно быть чистым и хорошо освещённым.

•Плохое освещение и захламление рабочего места могут привести к несчастным случаям.

### Рабочая форма

- Используйте защитный головной убор при работе с инструментом.
- Используйте средства индивидуальной защиты органов дыхания при работе с пылеобразующими материалами.
- Всегда носите защитные очки.
- Не надевайте слишком большую широкую одежду при работе с инструментом.
- Надевайте длинные брюки, чтобы защитить ноги.
- Надевайте защитные наушники.
- Надевайте нескользящие прочные рабочие перчатки.

### Использование и уход

- Держите руки на безопасном расстоянии от движущихся деталей механизма.
- Избегайте попадания любых частей тела в движущиеся детали инструмента во время выполнения рабочих операций.
- Не оставляйте ручной электроинструмент без присмотра во время работы механизма.

- Запрещено работать инструментом под воздействием алкоголя или лекарств, которые могут повлиять на скорость вашей реакции.

- Не работайте с инструментом, когда Вы устали или не имеете возможности контролировать рабочий процесс.

- Будьте внимательны весь период работы.

- Запрещается использовать едкие химические вещества и жидкости для чистки инструмента.

- Не прилагайте излишних усилий к инструменту. Правильно подобранный инструмент позволит выполнить работу лучше и безопаснее с производительностью, на которую он рассчитан.

- Не пользуйтесь инструментом с неисправным выключателем. Любой инструмент с неисправным выключателем опасен и должен быть отремонтирован.

- Перед выполнением регулировок, сменой принадлежностей или хранением инструмента всегда отключайте его от источника питания во избежание риска случайного включения инструмента.

- Используйте инструмент, принадлежности, приспособления и насадки в соответствии с данными инструкциями и в целях, для которых он предназначен, учитывая при этом условия и вид выполняемой работы. Использование электроинструмента не по назначению может привести к возникновению опасной ситуации.

### **Электробезопасность (при использовании з/у)**

- Вилка зарядного устройства должна соответствовать сетевой розетке. Никогда не вносите никаких изменений в конструкцию розетки. При использовании изделия с заземлением не используйте переходники. Розетки и вилки, не подвергавшиеся изменениям, снижают риск поражения электрическим током.

- Избегайте контакта участков тела с заземленными поверхностями, такими как трубы, радиаторы, батареи отопления и холодильники. При контакте тела с заземленными предметами увеличивается риск поражения электрическим током.

- Не подвергайте изделие воздействию дождя или влаги. Попадание воды в изделие повышает риск поражения электрическим током.

- Аккуратно обращайтесь со шнуром питания. Никогда не используйте шнур питания для переноски, перемещения или извлечения вилки из розетки. Располагайте шнур на расстоянии от источников тепла, масла, острых краев и движущихся деталей. Поврежденные или запутанные сетевые шнуры увеличивают риск поражения электрическим током.

### **Использование инструмента, работающего на аккумуляторах, и уход за ними**

- Заряжайте аккумулятор только зарядным устройством, указанным изготовителем. Зарядное устройство, подходящее для одного типа аккумуляторов, может привести к пожару при его использовании с другим аккумуляторным блоком.

- Используйте инструмент только с указанными аккумуляторными блоками. Использование других аккумуляторных блоков может привести к травме или пожару.

- При неправильном обращении из аккумуляторного блока может потечь жидкость. Избегайте контакта с ней. В случае контакта с кожей промойте место контакта обильным количеством воды. В случае попадания в глаза обратитесь к врачу. Жидкость из аккумуляторного блока может вызвать раздражение или ожоги.

▪ Обслуживание инструмента должно проводиться только квалифицированным специалистом по ремонту и только с использованием идентичных запасных частей. Это позволит обеспечить безопасность электроинструмента.

### **Аккумуляторный блок**

▪ Перед использованием аккумуляторного блока прочитайте настоящее руководство и предупреждающие надписи на зарядном устройстве, аккумуляторном блоке и инструменте, работающем от аккумуляторного блока.

▪ Не заряжайте негерметичные аккумуляторные блоки.

▪ Аккумуляторный блок зарядки должен быть подключен к сети с напряжением, соответствующим напряжению, указанному в технических характеристиках. Пониженное напряжение может привести к перегрузке инструмента.

▪ Не производите заряд аккумуляторного блока во взрывоопасной атмосфере, например, в присутствии легковоспламеняющихся жидкостей, газов или пыли, а также рядом с легковоспламеняющимися материалами. Нагрев аккумуляторного блока при зарядке создает опасность возникновения пожара.

▪ При зарядке аккумуляторного блока убедитесь, что он находится в хорошо проветриваемом помещении. Аккумуляторный блок может нагреваться в процессе зарядки.

▪ Избегайте избыточной зарядки аккумуляторов. Время зарядки аккумуляторного блока ограничено и не должно превышать 30 минут после полной зарядки.

#### **Внимание!**

Не оставляйте без присмотра аккумуляторный блок и зарядные устройства во время зарядки.

▪ Держите аккумуляторный блок на безопасном расстоянии от источника тепла. Запрещается оставлять аккумуляторный блок на длительное время в местах воздействия высоких температур (под прямыми солнечными лучами, вблизи обогревателей или там, где температура превышает 45°C). Максимально допустимая температура аккумуляторной батареи 40°C. Нагрев аккумуляторного блока создает опасность возникновения пожара или взрыва.

▪ Не допускайте попадания на аккумуляторный блок воды или дождя. Замыкание контактов аккумуляторного блока между собой может привести к возникновению большого тока, перегреву, возможным ожогам и даже разрыву блока.

▪ Не роняйте и не ударяйте аккумуляторный блок. Не используйте аккумулятор, если он падал или подвергался ударам.

▪ Заряжайте аккумуляторный блок до того, как он полностью разрядится. В случае потери мощности при эксплуатации инструмента, прекратите работу и зарядите аккумуляторный блок.

▪ Никогда не заряжайте полностью заряженный аккумуляторный блок. Перезарядка сокращает срок службы блока.

▪ Не храните аккумуляторный блок (аккумулятор) в разряженном состоянии. Заряжайте сразу после разрядки. На хранение аккумулятор нужно убирать с зарядом в 50% и каждые 1-2 месяца доставать и подзаряжать.

▪ Хранить инструмент и аккумуляторный блок необходимо по отдельности.

**Нарушение техники безопасности или неправильное использование данного инструмента могут привести к серьезным травмам создать опасность возникновения пожара или взрыва.**

### **Меры безопасности при использовании степлера**

• **Всегда убеждайтесь, что инструмент заряжен скобами или гвоздями.** При неосторожном обращении со степлером возможно неожиданное выстреливание скоб/гвоздей с причинением травм.

• **Не направляйте инструмент на себя или других людей.** Выпущенные при случайном нажатии курка скоба/гвоздь могут нанести травму.

• **Включайте только плотно прижатый к заготовке инструмент.** При отсутствии контакта инструмент и заготовки возможно отклонение скобы/гвоздя от цели.

• **Если скоба/гвоздь застряли в инструменте, отсоедините его от источника питания.** Во время извлечения застрявшей детали возможен случайный запуск включенного в сеть степлера.

• **Доставая застрявшую деталь, будьте осторожны.** Механизм может быть в сжатом состоянии, и застрявшая деталь может вылететь при попытке достать ее.

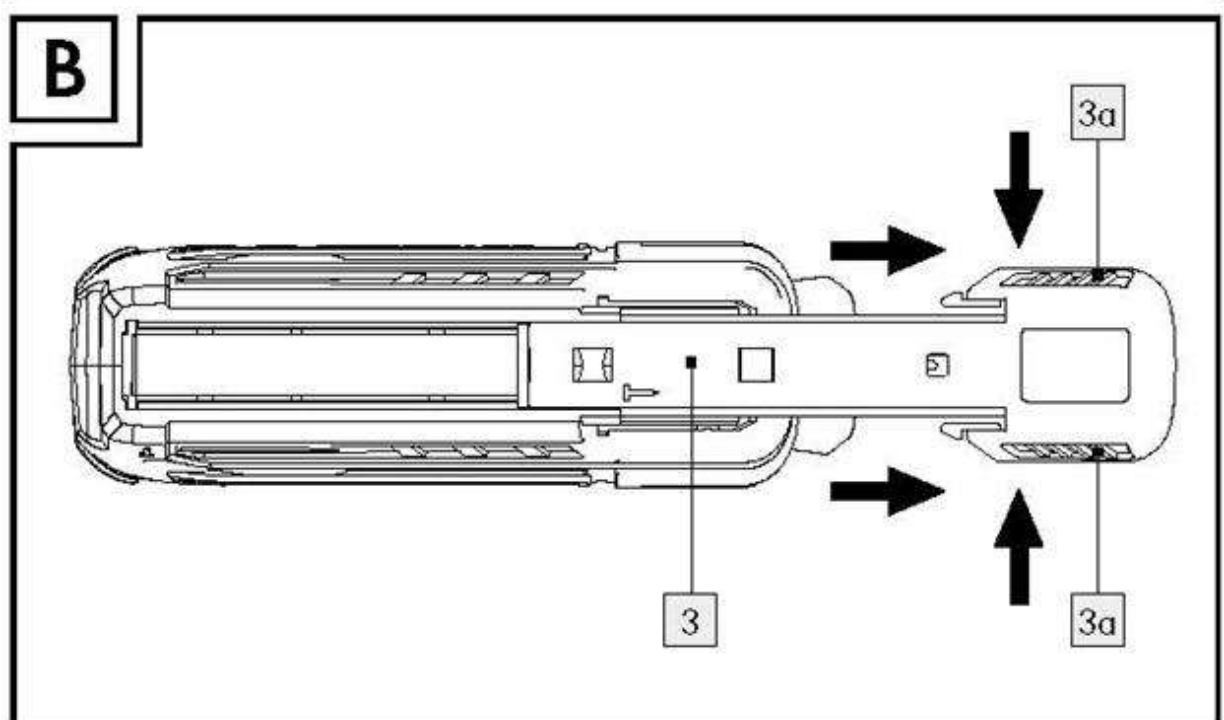
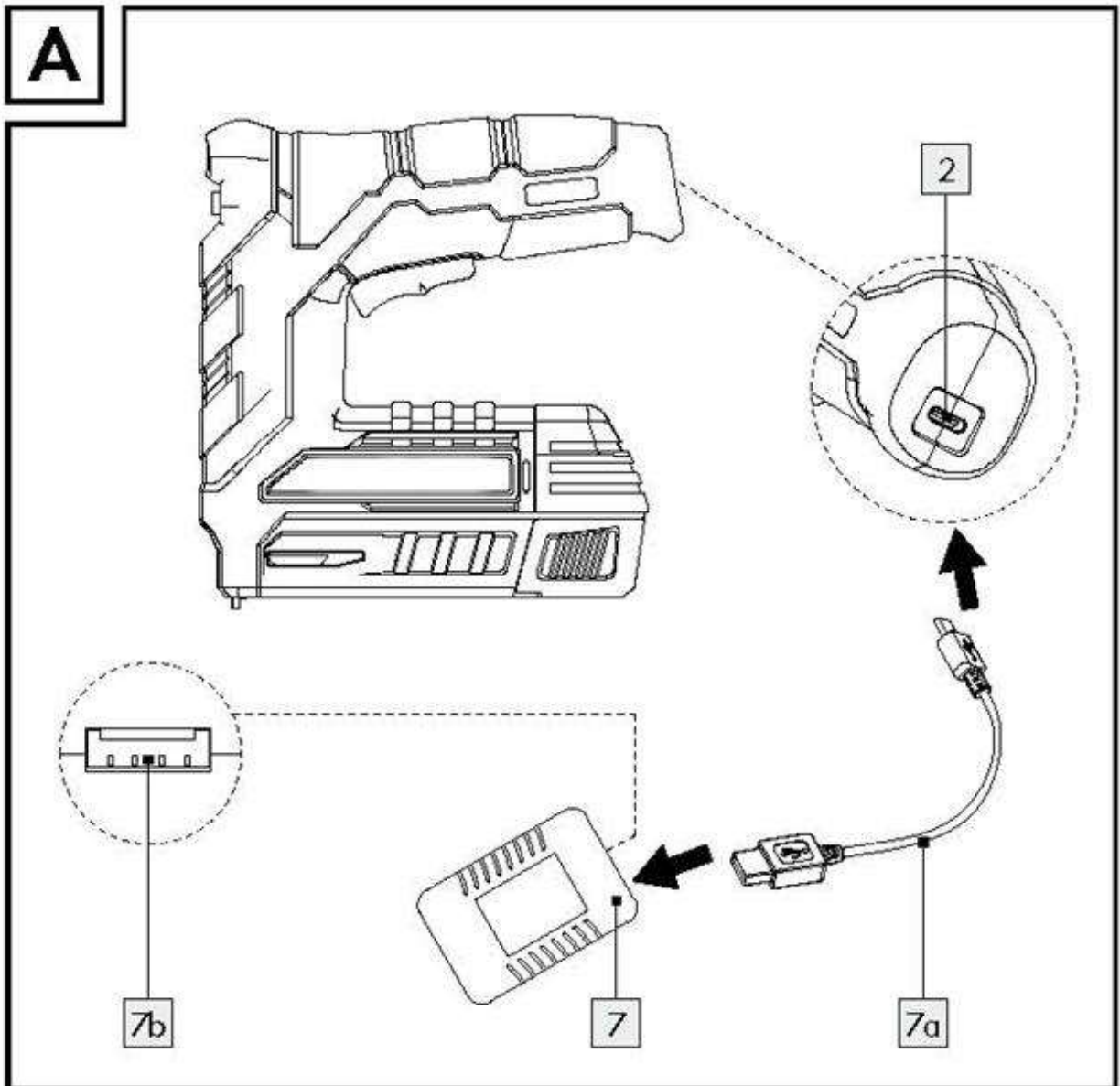
• **Использование данного степлера для крепления электропроводки не допускается.** Он не предназначен для прокладки электропроводки, и может повредить изоляцию с возможным поражением электротоком или возгоранием.

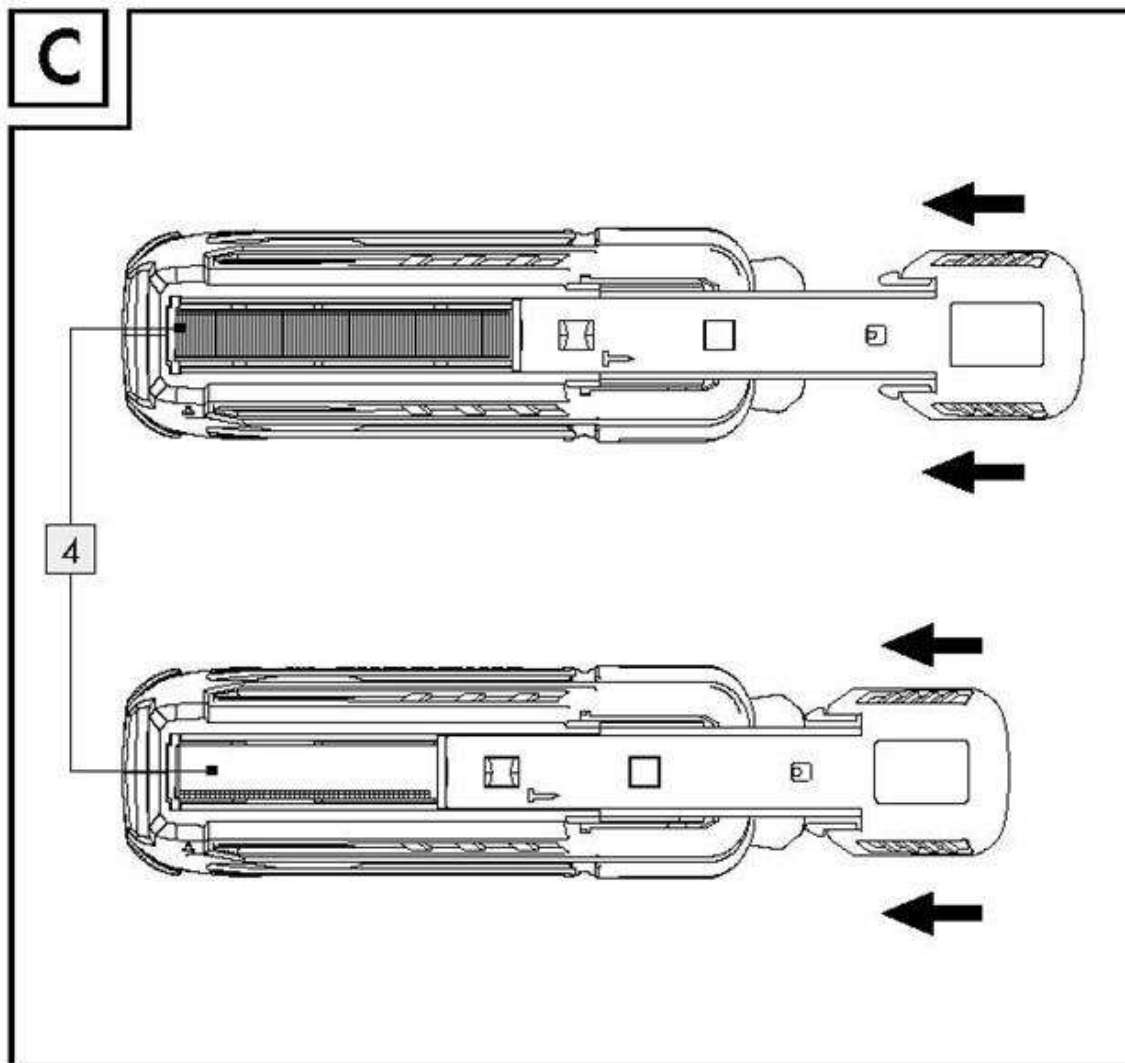
### **Примечание:**

Хранить инструмент необходимо в закрытых или других помещениях с естественной вентиляцией, где колебания температуры и влажность воздуха существенно меньше, чем на открытом воздухе в районах с умеренным и холодным климатом, при температуре не выше +40°C и не ниже -50°C, относительной влажности не более 80% при +25°C, что соответствует условиям хранения 5 по ГОСТ 15150-89.

Транспортировать инструмент можно любым видом закрытого транспорта в упаковке производителя или без нее, с сохранением изделия от механических повреждений, атмосферных осадков, воздействия химически-активных веществ и обязательным соблюдением мер предосторожности при перевозке хрупких грузов, что соответствует условиям перевозки 8 по ГОСТ 15150-89.

# ОПИСАНИЕ СБОРКИ И ЭКСПЛУАТАЦИИ





## Подготовка к работе

### Внимание!

Очистите изделие от всех упаковочных материалов.

### Внимание!

Аккумуляторная батарея частично заряжена. Зарядите аккумулятор перед первым использованием, в идеале не менее в течение 2-3 часов. Литий-ионные аккумуляторы можно заряжать в любое время без уменьшения срока их службы. Прерывание процесса зарядки не приводит к повреждению аккумуляторной батареи.

- Это изделие оснащено защитой от глубокого разряда, которая предотвращает разрядку ниже конечного напряжения разряда.
- Не нажимайте непрерывно на пусковой курок (1), чтобы не повредить встроенную аккумуляторную батарею.
- Установите переключатель включения/выключения (8) в положение “0“, если изделие не будет использоваться или будет храниться в течение длительного времени.
- **Примечание:** Если индикатор заряда 9 загорается красным во время использования, значит, заряд ниже 30% и аккумулятор необходимо зарядить.

## Зарядка АКБ (рис.А)

### Внимание!

Аккумуляторная батарея не полностью заряжена на заводе. Прежде чем пытаться зарядить её, внимательно прочитайте все инструкции по технике безопасности.

- Подключите USB-кабель (7a) к USB-порту (7b) зарядного устройства (7).
- Подключите другой конец USB-кабеля (7a) к разъему USB Type C (2) на устройстве.
- Подключите зарядное устройство (7) к источнику питания напряжением 100-240 В~ 50/60 Гц. Индикатор заряда (9) показывает ход зарядки. Во время зарядки он будет загораться красным. Как только аккумулятор заряжен, он загорается зеленым.
- Отсоедините зарядное устройство (7) от источника питания.
- Отсоедините USB-кабель (7a) от разъема USB Type C (2) на устройстве.

### Внимание!

Устройство нельзя использовать во время зарядки. Это нормально, что ручка слегка нагревается во время зарядки.

## Загрузка магазина

### Скобы

- Перед началом работы с изделием установите переключатель включения/выключения (8) в положение “0”.
- Переверните изделие.
- Нажмите рычаг толкателя (3a) (см. рис. В).
- Потяните назад толкатель (3) (см. рис. В).
- Добавьте скобы в магазин (4) (см. рис. С).
- После добавления скоб снова вставьте толкатель (3) до тех пор, пока магазин (4) полностью не закроется. Отпустите рычаг толкателя (3a). Он должен щелкнуть и зафиксироваться на месте, чтобы магазин (4) был правильно закрыт.
- **Примечание:** Используйте окно на индикаторе заполнения (5), чтобы увидеть, пуст ли магазин (4).

### Гвозди

- Перед началом работы с изделием установите переключатель включения/выключения (8) в положение “0”.
- Переверните изделие.
- Нажмите рычаг толкателя (3a) (см. рис. В).
- Потяните назад толкатель (3) (см. рис. В).
- Следуйте значку, показанному на толкателе (3) (см. рис. С) и добавьте гвозди в магазин (4) (см. рис. С).
- После добавления гвоздей снова вставьте толкатель (3) до тех пор, пока магазин (4) полностью не закроется (см. рис. С).
- Отпустите рычаг толкателя (3a). Он должен щелкнуть и зафиксироваться на месте, чтобы магазин (4) был правильно закрыт.

- **Примечание:** Используйте окно на индикаторе заполнения (5), чтобы увидеть, пуст ли магазин (4).

### Сшивание

- Установите переключатель включения/выключения (8) в положение “I”, чтобы включить устройство.
- Вдавите контактное отверстие (6) в заготовку.
- Нажмите на пусковой курок (1), прижимая изделие к заготовке, чтобы вбить в него скобу/гвоздь.
- Установите переключатель включения/выключения (8) в положение “0”, чтобы выключить устройство.
- **Примечание:** во время сшивания крепко держите инструмент и надавливайте на рабочую поверхность, чтобы обеспечить полное проникновение скобы/гвоздя.

### Извлечение застрявших скоб/гвоздей

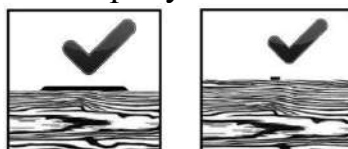
#### Внимание!

Если скобу заклинило, не нажимайте на пусковой курок (1). В противном случае он может случайно сработать после извлечения скобы.

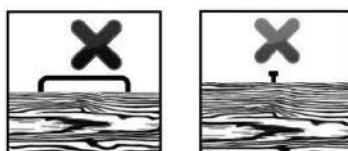
- **Примечание:** установите переключатель включения/выключения (8) в положение “0” перед извлечением застрявшей скобы.
- Откройте магазин (4) и потяните назад толкатель (3).
- Извлеките застрявшую скобу/гвоздь из магазина (4).
- **Примечание:** не запускайте степлер, когда он пуст, чтобы предотвратить износ.

### Определение длины скобы/гвоздя

- При определении правильной скобы/гвоздя учитывайте 2 основных фактора:
  - а) толщина закрепляемого материала;
  - б) состав (твердость) скрепляемого материала.
- Для забивания в фанеру и древесноволокнистые плиты обычно достаточно скобы диаметром 6-8мм или гвоздя длиной 14-15мм.
- Для крепления к хвойным породам, таким как сосна, обычно достаточно скобы диаметром 8-14 мм или гвоздя длиной 14-15 мм.
- Коронка скобы или головка гвоздя должны находиться вровень с верхней частью закрепляемого материала, как показано на рисунке.



- Если коронка скобы или головка гвоздя не находится на одном уровне с верхом закрепляемого материала, это означает, что он слишком длинный. В этом случае используйте следующую более короткую скобу или гвоздь для достижения оптимальных результатов.



### Чистка и обслуживание

- Установите переключатель включения/выключения (8) в положение “0” перед началом любых работ по обслуживанию.
- Не используйте химические, щелочные, абразивные или другие агрессивные моющие или дезинфицирующие средства для очистки данного инструмента, поскольку они могут нанести вред его поверхностям.
- Никогда не допускайте попадания жидкостей в инструмент.
- Инструмент всегда должен содержаться в чистоте, сухости и без следов масла или смазки.
- Удаляйте с инструмента мусор после каждого использования и перед хранением.
- Регулярная и надлежащая чистка поможет обеспечить безопасное использование и продлить срок службы инструмента.
- Используйте мягкую щетку для труднодоступных мест.
- Протирайте инструмент сухой чистой тканью.

### СРОК СЛУЖБЫ И УТИЛИЗАЦИЯ

При соблюдении требований, указанных в настоящем руководстве по эксплуатации и в гарантийном талоне, срок службы товара составляет 3 года.

По окончании срока службы возможно использование инструмента по назначению, если его состояние отвечает требованиям безопасности и инструмент не утратил свои функциональные свойства.

Не выбрасывайте инструмент, а также комплектующие и составные детали в бытовые отходы! Отслуживший свой срок инструмент должен утилизироваться в соответствии с Вашими региональными нормативными актами по утилизации.

За подробной информацией о пунктах по сбору электроинструментов обращайтесь в свой административный округ, в местную службу по переработке отходов или в магазин, в котором был куплен инструмент.

### УСТРАНЕНИЕ НЕИСПРАВНОСТЕЙ

#### Возможные неисправности

Неисправность	Вероятная причина
Одновременное сгорание якоря и статора	Работа с перегрузкой электродвигателя.
Сгорание якоря с оплавлением изоляционных втулок.	
Сгорание статора с одновременным оплавлением изоляционных втулок якоря.	
Коррозия деталей изделия.	Небрежное обращение с инструментом при работе и хранении.
Проникновение внутрь инструмента жидкостей частиц строительных смесей, материалов	
Механическое повреждение корпуса, узлов, деталей	
Сильное загрязнение инструмента как внешнее, так и внутреннее	

## Возможные неисправности и методы их устранения

Неисправность	Вероятная причина	Действия по устранению
Инструмент не работает при включении	Аккумулятор разряжен	Зарядите аккумулятор
	Неисправен выключатель или электронный компонент	Обратитесь в специализированный сервисный центр
	Сгорела обмотка или обрыв в обмотке магнита	
Инструмент не работает на полную мощность (забивает крепеж не полностью или не забивает совсем)	Аккумулятор разряжен	Аккумулятор разряжен
	Сгорела обмотка или обрыв в обмотке магнита	Обратитесь в специализированный сервисный центр
	Недостаточный ход или заклинивание бойка из-за механического повреждения изделия или перекоса крепежа	Устраните перекосяк или обратитесь в специализированный сервисный центр
	Неисправен выключатель или электронный компонент	Обратитесь в специализированный сервисный центр
	Недостаточный прижим инструмента к поверхности	Увеличьте усилие прижима
Инструмент остановился при работе	Аккумулятор разряжен	Аккумулятор разряжен
	Сгорела обмотка или обрыв в обмотке магнита	Обратитесь в специализированный сервисный центр
	Заклинивание бойка (например, из-за перекоса крепежа)	Освободите боек или обратитесь в специализированный сервисный центр
Инструмент перегревается	Интенсивный режим работы	Измените режим работы
	Высокая температура окружающего воздуха, слабая вентиляция, засорены вентиляционные отверстия.	Примите меры к снижению температуры, улучшению вентиляции, очистке вентиляционных отверстий
	Заклинивание в механизме	Обратитесь в специализированный сервисный центр
	Сгорела обмотка или обрыв в обмотке магнита	
Результат работы неудовлетворительный (например, скобы забиваются с перекосом, часто заклинивают боек)	Увеличение зазоров вследствие нагрева инструмента и проскакивание бойка или увод скобы	Дайте инструменту остыть

## Ошибки пользователя, ведущие к отказам

Действия, ведущие к отказу	Признак	Последствия
Перегруз	Повышенная температура корпуса, редуктора	Одновременный выход из строя статора, ротора
Продолжительная работа без перерывов на охлаждение	Повышенная температура корпуса, редуктора	Выход из строя статора, ротора

## ГАРАНТИЙНЫЕ ОБЯЗАТЕЛЬСТВА

Гарантийный срок эксплуатации инструмента составляет 12 месяцев со дня продажи розничной сетью (магазином). Если инструмент эксплуатировался в коммерческих целях (профессионально), срок гарантии составляет 1 месяц со дня продажи.

Гарантийный ремонт осуществляется при соблюдении следующих условий:

1. Наличие кассового чека.
2. Предоставление неисправного инструмента в комплекте в чистом виде.

Гарантийное обслуживание не предоставляется:

1. На инструмент, у которого неразборчив или изменен серийный номер (при наличии);
2. На последствия самостоятельного ремонта, разборки, чистки и смазки инструмента в гарантийный период (не требуемые по инструкции эксплуатации), о чем свидетельствуют, например, заломы на шлицевых частях крепежа корпусных деталей;
3. На последствия самостоятельного ремонта, разборки, чистки зарядного устройства;
4. На неисправности, возникшие в результате несообщения о первоначальной неисправности;
5. На инструмент, который эксплуатировался с нарушениями инструкции по эксплуатации или не по назначению;
6. На повреждения, дефекты, вызванные внешними механическими воздействиями, воздействием агрессивных средств и высоких температур или иных внешних факторов, таких как дождь, снег, повышенная влажность и др.;
7. На неисправности, вызванные попаданием в инструмент инородных тел, небрежным или плохим уходом, повлекшими за собой выход из строя инструмента;
8. На неисправности, возникшие вследствие перегрузки, повлекшие за собой выход из строя двигателя или других узлов и деталей, а также вследствие несоответствия параметров электросети номинальному напряжению;
9. На неисправности, вызванные использованием неоригинальных запасных частей и принадлежностей;
10. На недостатки изделий, возникшие вследствие эксплуатации с не устраненными иными недостатками;
11. На недостатки изделий, возникшие вследствие технического обслуживания и внесения конструктивных изменений лицами, организациями, не являющимися авторизованными сервисными центрами;
12. На естественный износ изделия и комплектующих в результате интенсивного использования;
13. На такие виды работ, как регулировка, чистка, смазка, замена расходных материалов, а также периодическое обслуживание и прочий уход за изделием, оговоренным в Руководстве (Инструкции по эксплуатации);
14. Предметом гарантии не является неполная комплектация изделия, которая могла быть обнаружена при продаже изделия;

Гарантия не распространяется комплектующие и составные детали, являющиеся расходными и быстроизнашивающимися, к которым относятся:

- оснастка (сменные принадлежности) входящие в комплектацию или устанавливаемые пользователем, например, угольные щетки, насадки и прочая сменная оснастка;
- аккумуляторные блоки.

Перечень сервисных центров Вы можете посмотреть на сайте: <https://z3k.ru/service/>  
Перейти по ссылке можно отсканировав QR код:



**Изготовитель:** NINGBO GI POWER IMPORT & EXPORT CO., LTD.

**Адрес изготовителя:** No. 227, Kesheng Road, Jishigang, Haishu District, Ningbo, Zhejiang, China

**Экспортер:** NINGBO GI POWER IMPORT & EXPORT CO., LTD.

**Адрес экспортера:** CBD of Yinzhou District, Ningbo City, Zhejiang Province, China.

**Импортер:** ООО "ДЕКО ЕВРОПА"

**Адрес импортера:** 107078, Москва г, Новорязанская ул, дом 18

Тел.+7(905)518-81-22

E-mail: info@z3k.ru

**Сделано в Китае**

**Дата производства указана на индивидуальной упаковке.**

**Изделие соответствует требованиям:**

ТР ТС 010/2011 «О безопасности машин и оборудования»;

ТР ТС 020/2011 «Электромагнитная совместимость технических средств».

ТР ЕАЭС 037/2016 «Об ограничении применения опасных веществ в изделиях электротехники и радиоэлектроники».





# ДЕКО®

## ГАРАНТИЙНЫЙ ТАЛОН

www.zitrek.ru

№ \_\_\_\_\_

Наименование изделия и модель \_\_\_\_\_

Серийный номер \_\_\_\_\_

Дата продажи \_\_\_\_\_ Подпись продавца \_\_\_\_\_



м.п.

Сервисные центры:

Штамп торговой  
организации

### ВНИМАНИЕ! Не заполненный гарантийный талон – НЕДЕЙСТВИТЕЛЕН!

#### 1. УСЛОВИЯ ГАРАНТИИ:

**1.1** Гарантийные обязательства распространяются только на неисправности, выявленные в течение гарантийного срока и обусловленные производственными факторами.

**1.2** Гарантийные обязательства имеют силу при наличии заполненного гарантийного талона. Гарантийный срок исчисляется от даты продажи техники, которая фиксируется в гарантийном талоне.

**1.3** Гарантия покрывает стоимость замены дефектных частей, восстановление таких частей или получение эквивалентных частей, при условии правильной эксплуатации в соответствии с Руководством по эксплуатации. Дефектной частью (изделием) считается часть (изделие), в которой обнаружен заводской брак, существовавший на момент поставки (продажи) и выявленный в процессе эксплуатации.

**1.4** Гарантийные обязательства не покрывают ущерб, нанесенный другому оборудованию, работающему в сопряжении с данным изделием.

**1.5** Гарантия не покрывает запасные части или изделия, поврежденные во время транспортировки, установки или самостоятельного ремонта в процессе неправильного использования, перегрузки, недостаточной смазки, в результате невыполнения требований или ошибочной трактовки Руководства (инструкции) по эксплуатации, которые могли стать причиной или увеличили повреждение, если была изменена настройка, если изделие использовались в целях для которого оно не предназначено.

**1.6** Гарантийные обязательства не покрывают ущерб вызванный действием непреодолимой силы (несчастный случай, пожар, наводнение, удар молнии и т.п.).

**1.7** С момента отгрузки товара со склада продавца и перехода прав собственности от продавца к покупателю, все риски связанные с транспортировкой и перемещением отгруженных товаров в гарантийные обязательства не входят.

**1.8** Покупатель доставляет изделие в ремонт самостоятельно и за свой счет, изделие должно быть в чистом виде.

#### 2. ГАРАНТИЯ НЕ РАСПРОСТРАНЯЕТСЯ:

**2.1** Гарантийные обязательства не распространяются на: принадлежности, расходные материалы, и запасные части, вышедшие из строя вследствие нормального износа в процессе эксплуатации оборудования, такие как: приводные ремни; резиновые амортизаторы и вибрационные узлы крепления; стартер ручной, муфта центробежная, транспортные колеса; топливные, масляные и воздушные фильтры; свечи зажигания, трос газа; затирочные лезвия и диски, гибкие валы, диски для резки швов, чашки шлифовальные, зубчатые резак; на масла и ГСМ, а так же неисправности, возникшие в результате несвоевременного устранения других ранее обнаруженных неисправностей.

**2.2** Владелец лишается права проведения бесплатного ремонта и дальнейшего гарантийного обслуживания данного изделия при наличии механических повреждений или несанкционированного ремонта, нарушении правил эксплуатации, несвоевременного проведения работ по техническому обслуживанию узлов и механизмов изделия, повреждений, возникших в результате продолжения эксплуатации оборудования при обнаружении недостатка масла и ГСМ.

**2.3** Для техники имеющей в своем составе двигатель внутреннего сгорания, гарантийные обязательства не действуют в следующих случаях:

- отложений на клапанах, загрязнения элементов топливной системы, обнаружения следов применения некачественного или несоответствующего топлива, масла и смазок, указанных в Руководстве по эксплуатации.

- наличия задиров, трещин в трущихся парах двигателя и любых поломок, вызванных перегревами двигателя, неисправности, повлекшие механические деформации по вине Потребителя.

- применения неоригинальных запасных частей при ремонте или обслуживании.

- любых изменений в конструкции изделия.

- повреждения узлов и/или деталей вследствие несоблюдения правил транспортировки и/или хранения.

**2.4** Сервисный центр не несет ответственности, ни за какой ущерб или упущенную выгоду в результате дефекта (брака) оборудования.

#### ГАРАНТИЙНЫЙ СРОК ЭКСПЛУАТАЦИИ:

12 календарных месяцев или 1000 моточасов наработки (в зависимости от того, что наступит раньше) начиная с момента продажи.

Товар получен в исправном состоянии, без повреждений, в полной комплектности, проверен в моём присутствии.

Претензий к качеству товара, комплектации, упаковке, внешнему виду – НЕ ИМЕЮ.

С условиями гарантийного обслуживания ознакомлен и согласен. Подпись покупателя \_\_\_\_\_

#### ТАЛОН НА ГАРАНТИЙНЫЙ РЕМОНТ

№ \_\_\_\_\_

Дата приемки \_\_\_\_\_

Сервисный центр \_\_\_\_\_

Дата выдачи \_\_\_\_\_

Подпись клиента \_\_\_\_\_

Тел. и адрес клиента \_\_\_\_\_

#### ТАЛОН НА ГАРАНТИЙНЫЙ РЕМОНТ

№ \_\_\_\_\_

Дата приемки \_\_\_\_\_

Сервисный центр \_\_\_\_\_

Дата выдачи \_\_\_\_\_

Подпись клиента \_\_\_\_\_

Тел. и адрес клиента \_\_\_\_\_