

**Виброплита**  
**DIAM VM-60/5.5H**  
**DIAM VM-80/5.5H**  
**DIAM VM-95/5.5H**



**Содержание:**

1. <b>Назначение</b>	2
2. <b>Основные технические данные и характеристики</b>	2
3. <b>Комплектность поставки</b>	3
4. <b>Устройство и принцип работы</b>	3
5. <b>Использование по назначению</b>	4
6. <b>Меры безопасности</b>	11
7. <b>Техническое обслуживание</b>	12
8. <b>Транспортировка и хранение</b>	14
9. <b>Гарантийные обязательства</b>	15
<b>Приложение</b>	16

**Руководство по эксплуатации**

## 1. НАЗНАЧЕНИЕ

- 1.1. Виброплита предназначена для механической стабилизации подсыпки из песка и других сыпучих материалов, уплотнения грунтов (в которых наличие илистых фракций не превышает 10%, а пылевидных – 30%), асфальтных и асфальтобетонных смесей.
- 1.2. Виброплита может использоваться при строительстве и ремонте дорог и тротуаров, автомобильных стоянок, площадей, спортплощадок, парковых аллей, фундаментов, инженерных сетей (в т.ч. подземных) и других строительных работах.
- 1.3. Виброплита соответствует исполнению УХЛ, категории 1 для работы в атмосфере типа I и II по ГОСТ 15150, относительной влажности воздуха не более 98% и температуре окружающего воздуха +10...+36<sup>0</sup>С.

## 2. ОСНОВНЫЕ ТЕХНИЧЕСКИЕ ДАННЫЕ И ХАРАКТЕРИСТИКИ

Модель		VM-60/5.5H	VM-80/5.5H	VM-95/5.5H
Эффективная рабочая поверхность	м <sup>2</sup>	0,18	0,18	0,28
Размер основания плиты	м	0,50 x 0,36	0,53 x 0,50	0,61 x 0,45
Центробежная сила	кН	10	13	20
Частота вибрации	в минуту	5600	5500	7000
Тип двигателя		HONDA GX-160 бензиновый		
Объем масла в двигателе	л	0,9		
Стартер		ручной		
Вид топлива		бензин АИ-92		
Емкость топливного бака	л	3,6		
Расход топлива	г/л. с.ч.	230		
Мощность	л.с.	5.5		
Производительность	м <sup>2</sup> /ч	450	650	770
Объем масла, заливаемого в корпус вибратора	л	0,2		0,1
Тип масла		И20А		
Габаритные размеры	мм	1080x400x800	1100x830x500	1100x460x660
Вес	кг	60	80	95

## 3. КОМПЛЕКТНОСТЬ ПОСТАВКИ

- |  |          |
|--|----------|
| 3.1. Виброплита                                | 1 шт.    |
| 3.2. Руководство по эксплуатации               | 1 экз.   |
| 3.3. Упаковка (опция, по требованию заказчика) | 1 шт.    |
| 3.4. Транспортировочные колеса (VM-60, VM-80)  | комплект |
| 3.5. Бак для воды (VM-60, VM-80)               | опция    |
| 3.6. Коврик для плиты (VM-60, VM-80)           | опция    |



### **ВНИМАНИЕ !**

Условия гарантии на опции не распространяются.

## 4. УСТРОЙСТВО И ПРИНЦИП РАБОТЫ

Виброплита состоит из следующих основных узлов:

- 4.1. Виброоснование – сварная конструкция, выполненная из листового и профильного проката. К подошве виброоснования, выполненного в виде широкой “льжи” с загнутыми краями, приварены проушины и ребра для крепления вибратора и виброамортизаторов.
- 4.2. Вибратор – состоит из корпуса, в котором на подшипниках смонтирован вал с эксцентриком, закрытый по торцам крышками, загерметизированные герметиком и манжетой (со стороны выходного конца вала). На выходном конце вала установлен шкив клиноременной передачи.
- 4.3. Плита подмоторная – сварная конструкция, выполненная из листового проката, и является базовым узлом, на котором крепятся привод, система орошения (VM-60, VM-80), рукоятка управления, кожух ограждения ременной передачи.
- 4.4. Двигатель внутреннего сгорания одноцилиндровый, бензиновый с воздушным охлаждением типа HONDA GX160, закреплен на плите подмоторной рамы. Вращение от выходного вала двигателя через шкив центробежной муфты передается на вибратор посредством клиноременной передачи.
- 4.5. Рукоятка управления – гнуто-сварная конструкция из труб, закрепляемая на раме с помощью резиновых и металлических втулок и крепежа.
- 4.6. Кожух – служит для ограждения клиноременной передачи привода вибратора.

4.7. Колеса (VM-60, VM-80) (2 шт.), которые позволяют при надобности перекатить виброплиту на другую строительную площадку, расположенную на небольшом расстоянии.

4.8. Система орошения (VM-60, VM-80) - система состоит из:

- пластмассовой емкости 10л;
- штуцера (с резиновыми шайбами и гайками), установленном в нижней части емкости;
- шарового крана с одетым на него рукавом (шлангом);
- трубки со штуцером для подвода воды с одной стороны и заглушкой – с другой стороны, имеет в нижней части ряд отверстий  $\varnothing 1,5$  мм, через которые вода из емкости поступает к виброоснованию.

Система орошения (VM-60, VM-80) предназначена для капельного орошения поверхности виброоснования в процессе уплотнения грунта и др. смесей.

**Принцип работы виброплиты** - после запуска двигателя и его работе на холостом ходу с частотой вращения ниже  $n=2600$  мин<sup>-1</sup> вал двигателя вращается свободно, виброплита находится в состоянии покоя. При повышении частоты вращения двигателя свыше  $n>2600$  включается центробежная муфта. При этом вращение от двигателя через центробежную муфту со шкивом и клиноременную передачу с клиновыми или зубчатыми ремнями – передается к вибратору.

При вращении эксцентрикового вала вибратора создается центробежная сила, приводящая к вибрации виброоснования. Амплитуда колебаний в передней части виброоснования больше, чем сзади, что приводит к передвижению виброплиты. Управление работой виброплиты осуществляется с помощью рукоятки.

Для включения системы капельного орошения (VM-60, VM-80) поворачивают рукоятку шарового крана в положение “открыто”.

Для транспортировки виброплиты на небольшие расстояния используются колеса (VM-60, VM-80).

## 5. ИСПОЛЬЗОВАНИЕ ПО НАЗНАЧЕНИЮ

5.1. Обязанности оператора, обслуживающего виброплиту.

Оператор, обслуживающий виброплиту, отвечает за ее техническое состояние и работу. В обязанности оператора входят:

- изучение инструкции по эксплуатации;

- подготовка виброплиты к работе;
- обслуживание виброплиты во время и после работы;
- хранение после работы;
- наблюдение за техническим состоянием виброплиты;
- выполнение текущих ремонтов.

5.2. Подготовка и первый запуск виброплиты.

Перед запуском двигателя необходимо:

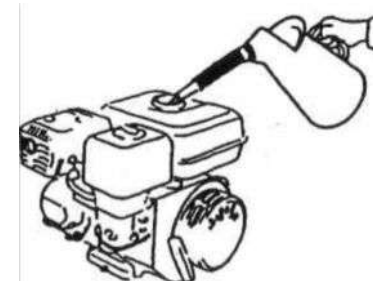
5.2.1. Залить масло (10W30);



5.2.2. Залить топливо в бензобак через лейку с фильтром, не допуская его разливов, после этого горловину закрыть крышкой;

Объем топливного бака:

GX160. ...3.6л



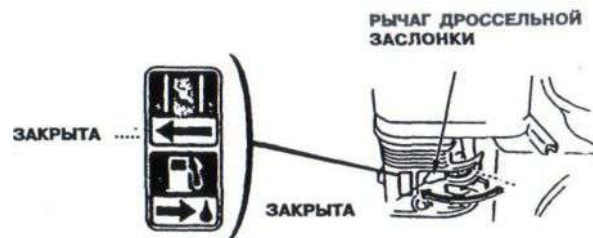
5.2.3. Установите топливный клапан в позицию «Включено» (ON).



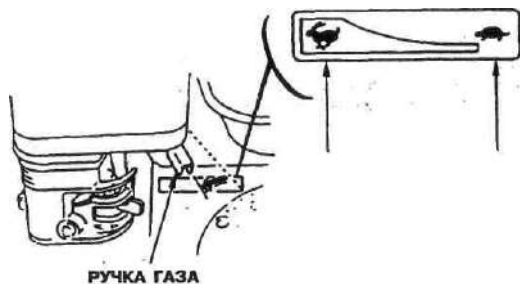
5.2.4. Закройте дроссельную заслонку (установите рычаг в позицию «CLOSE»).

**ВНИМАНИЕ:**

Не закрывайте дроссельную заслонку, если двигатель теплый или температура окружающей среды высока.



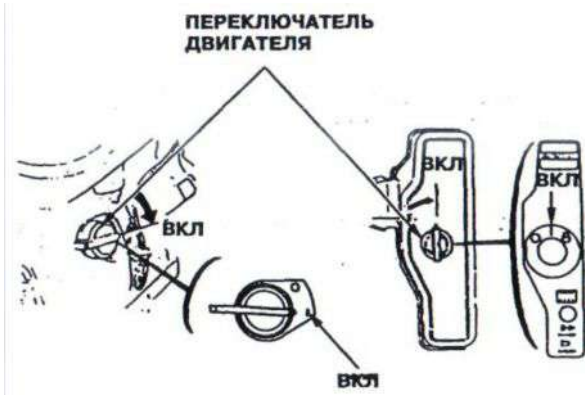
5.2.5. Передвиньте ручку газа слегка влево.



5.2.6. Включите двигатель.

- В случае механического стартера.

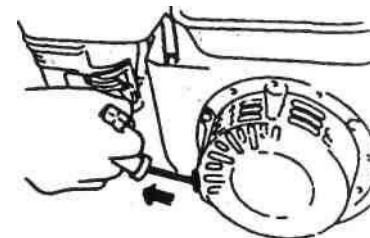
Поверните переключатель двигателя в позицию «Включить» (ON).



Тяните рукоятку стартера до тех пор, пока не почувствуете сопротивление, затем резко дерните ее на себя.

**ПРЕДУПРЕЖДЕНИЕ:**

Не опускайте резко рукоятку стартера назад. Аккуратно возвратите ее в прежнюю позицию, чтобы избежать повреждения стартера.



5.3. Обкатка двигателя.

Производитель поставляет виброплиту с предварительно обкатанным двигателем, состояние которого позволяет незамедлительно приступить к работе сразу же после заливки масла и топлива. Однако, с целью окончательного устранения остатков консервационной субстанции с кривошипно-шатунного механизма, после первых 20-ти часов работы следует заменить масло на новое (в двигатель залито масло SAE 10W-30).

5.4. Обслуживание виброплиты.

Каждый раз, перед тем, как приступить к работе, оператору необходимо:

- проверить уровень масла в двигателе и, при необходимости, долить;
- произвести внешний осмотр виброплиты;
- проверить натяжение клинового ремня (максимальный прогиб ветвей при надавливании большим пальцем посередине ремня должен составлять около 10 мм);
- проверить состояние болтовых и гаечных соединений (в случае ослабления – затянуть);
- проверить состояние амортизаторов.

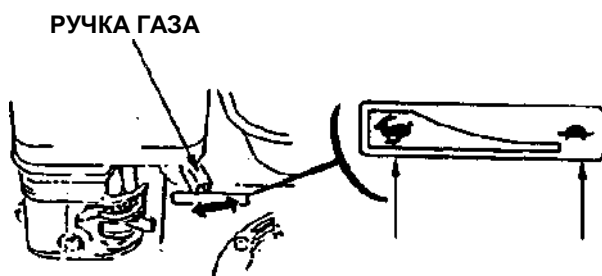
## 5.5. Работа виброплиты.

Пуск виброплиты в рабочий режим осуществляется после прогрева двигателя поворотом рукоятки газа вверх до упора. При этом включается центробежная муфта, начинает вращаться ведущий шкив клиноременной передачи, приводится в действие вибратор и виброплита, вибрируя, начинает перемещаться вперед.

- По мере разогрева двигателя, постепенно передвигайте рычаг дроссельной заслонки в позицию «Открыта» (OPEN)



- Передвиньте ручку газа на выбранную Вами скорость двигателя.



Оператор, удерживая виброплиту, управляет ею на уплотняемом объекте.

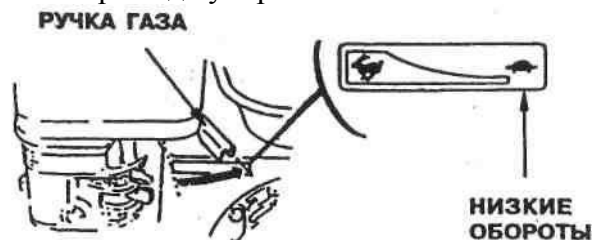
## 5.6. Остановка виброплиты.

Для остановки виброплиты следует передвинуть рычаг газа вниз – наступит падение оборотов до холостого хода, выключение центробежной муфты (сцепления) и остановке виброплиты.

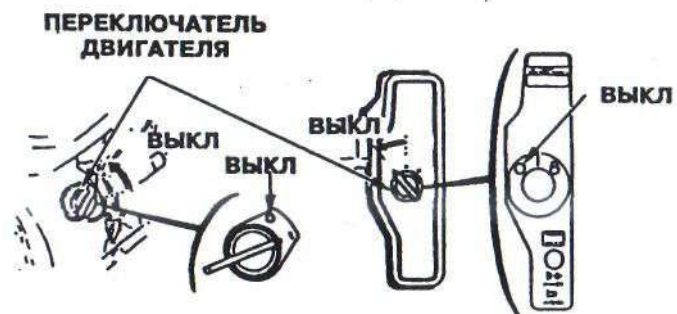
## 5.7. Остановка двигателя.

Для остановки двигателя следует переключить выключатель зажигания в положение «OFF» (Выключено) и перекрыть краник подачи топлива из бензобака.

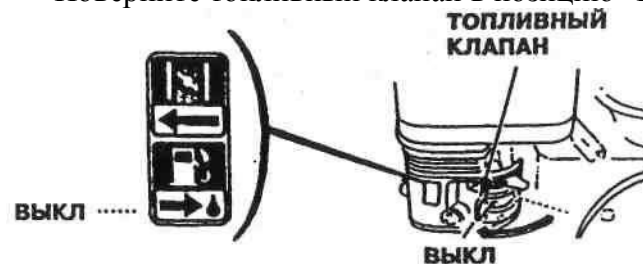
- Поверните ручку газа (регулирование оборотов двигателя) направо до упора.



- Поверните переключатель двигателя в позицию "Выключить" (OFF).



- Поверните топливный клапан в позицию "Выключить" (OFF).



## 5.8. Обслуживание виброплиты после работы.

По окончании работы оператор обязан:

- остановить виброплиту (см. п.5.6);
- остановить двигатель (см. п.5.7);
- проверить техническое состояние виброплиты и особенно состояние соединений, отсутствие течи топлива и масла с двигателя и вибратора;
- проверить состояние и уровень масла в двигателе, при пониженном уровне долить (см.п.5.2.1);
- снять и протереть губкой запылившийся воздушный фильтр и установить его на место.



Загрязненный фильтр затруднит приток воздуха в карбюратор. Во избежание неисправностей в работе карбюратора, регулярно чистите фильтр. Делайте это чаще, если двигатель работает на пыльных территориях.

- протереть влажной (смоченной водой) ветошью запыленные и загрязненные поверхности виброплиты;
- исключить воздействие на изделие вредных атмосферных факторов и некомпетентных личностей.

## 5.9. Сохранность.

Виброплита должна храниться в сухом помещении и полном отсутствии неблагоприятных атмосферных условий. При длительных

сроках хранения изделие должно быть законсервировано.

## 6. МЕРЫ БЕЗОПАСНОСТИ.

6.1. К работе на виброплите допускаются лица, достигшие совершеннолетия, прошедшие инструктаж по охране труда и правилам пожарной безопасности с соответствующими записями в журнале инструктажа и ознакомленные с настоящим руководством по эксплуатации.

6.2. Запрещается запуск виброплиты:

- со снятыми или незакрученными крышками бензобака и емкости для воды;
- со снятыми или отпущенным кожухом;
- при наличии течи топлива, масла и воды из негерметичных соединений системы орошения.

6.3. Запрещается:

- заливать топливо в бензобак при работающем двигателе;
- заливать топливо в бензобак без использования воронки;
- допускать разлив топлива при его заливке в бензобак;
- заправка топлива в закрытом непроветриваемом помещении, на складе или в непосредственной близости от склада ГСМ;
- курение при заправке топлива, а также непосредственно от места заправки.

6.4. Запрещается работа на неисправной виброплите до устранения неисправностей.

6.5. Виброплита относится к строительным машинам IV категории машин, безопасных для здоровья, ее конструкция и параметры должны соответствовать требованиям ГОСТ 12.2.011-75.

6.6. Уровень шума при работе виброплиты находится в пределах 92...92 дБ, поэтому оператор обязан использовать индивидуальные наушники.

6.7. Виброплита является вибрационной машиной, поэтому из условий безопасной работы оператора, вибрационные колебания на которого передаются через рукоятку, время непрерывной работы не должно превышать:

- 240 мин. – при уплотнении грунта и других сыпучих материалов;

- 30 мин. – при уплотнении щебня, асфальтобетонных смесей, фундаментов, тротуарной плитки и других тяжелых смесей.

## 7. ТЕХНИЧЕСКОЕ ОБСЛУЖИВАНИЕ

7.1. Техническое обслуживание виброплиты должно производиться с целью обеспечения постоянной исправности и готовности ее к работе, а также обеспечения требований техники безопасности и пожаробезопасности;

7.2. В процессе эксплуатации оператор обязан осуществлять осмотр и техническое обслуживание виброплиты.

7.2.1. Ежечасный осмотр:

- проверить нет ли течи масла из двигателя, при наличии устранить;
- проверить уровень масла в двигателе, при необходимости долить (см.п.5.2.1);
- проверить отсутствие течи масла из вибратора, при наличии – устранить;
- проверить состояние главных амортизаторов, при ослаблении крепления затянуть гайки крепления, а при наличии трещин и отслоений заменить;
- при работе в сильно запыленных условиях проверить и при необходимости очистить воздушный фильтр.

7.2.2. Осмотр по истечении каждых 25 часов работы:

- проверить натяжение клинового ремня, при необходимости подтянуть;
- в случае замены клинового ремня, использовать ремни соответствующие размерам **13mm x 737mm** (VM-60, VM-95), **13mm x 838mm** (VM-80);
- очистить воздушный фильтр, а в случае сильного загрязнения или повреждения заменить.

7.2.3. Осмотр по истечению каждых 100 часов работы.

Осуществить все проверки, оговоренные в п.7.2.1 и 7.2.2, а также:

- заменить масло в двигателе;
- заменить масло в корпусе вибратора (VM-60, VM-80) (масло моторное SAE 10W-30 объем 0,2 л);
- заменить воздушный фильтр;

- почистить или заменить свечи зажигания;

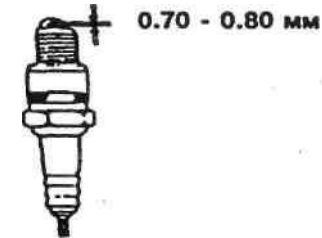
### Рекомендуемые свечи:

BPR6ES(NGK)

W20EPR-U(DENSO)

- 1) Осмотрите свечу. Выбросите свечу, если она выглядит изношенной или если изоляция треснула или крошится. В случае, если свечу еще можно использовать, почистите ее щеткой.
- 2) Измерьте зазор свечи шупом для измерения зазоров. Отрегулируйте расстояние, сгибая боковой электрод.

Зазор должен быть: 0.70 - 0.80 мм



- 3) Проверьте, чтобы шайба свечи был в хорошем состоянии и винтите свечу рукой, чтобы избежать перекаса резьбы.

7.3. Мелкие, средние и капитальные ремонты виброплиты должны проводиться согласно графику ППР предприятия, производящего ее эксплуатацию или на других предприятиях в условиях специализированной мастерской или цеха.

7.4. Ремонты и обслуживание двигателя должны производиться согласно прилагаемому руководству по эксплуатации двигателя.

ВРЕМЯ ОСМОТРА. Сервис должен проводиться в указанный интервал		При каждом включении	Первый. месяц Или через 20 часов	Каждые три месяца или через 50 часов	Каждые 6 месяцев или через 100 часов	Каждый год или через 300 часов
<b>ДЕТАЛЬ ДВИГАТЕЛЯ</b>						
Масло	Проверьте уровень	•				
	Замена		•		•	
Редукционное масло (только для подходящих моделей)	Проверьте уровень	•				
	Замена		•			
Воздушный фильтр	Проверка	•				•
	Чистка			•(1)	•	
Отстойник	Чистка				•	
Свеча зажигания	Проверка - Чистка				•	
Искроуловитель (дополнительная запчасть)	Чистка				•	
Клапанный зазор	Проверка — подгонка					•(2)
Топливный бак и фильтр	Чистка фильтр					•(2)
Топливопровод	Проверка (замена в случае необходимости)	Каждые 2 года (2)				

7.5. Возможные неисправности и способы их устранения (см. Приложение 2).

## 8. ТРАНСПОРТИРОВКА И ХРАНЕНИЕ

- 8.1. К месту назначения виброплита (в упаковке или без нее (по просьбе заказчика)) может быть доставлена любым видом транспорта в соответствии с правилами по погрузке и транспортировке, действующим для этих видов транспорта.
- 8.2. До монтажа и пуска в эксплуатацию виброплита должна храниться в складских помещениях или на площадке под навесом, исключающих возможность его повреждения и попадания на него влаги. Хранение на открытых площадках не допускается. Условия хранения в части воздействия климатических факторов по группе 4 ГОСТ 15150.
- 8.3. Упаковка и консервация должны обеспечить сохранность виброплиты в течении 6 месяцев со дня ее отгрузки.
- 8.4. В случае хранения виброплиты свыше 6 месяцев потребитель (заказчик) обязан провести его переконсервацию.
- 8.5. При нарушении потребителем правил перевозки, хранения и сроков переконсервации изделия, предприятие-изготовитель ответственности не несет.

## 9. ГАРАНТИЙНЫЕ ОБЯЗАТЕЛЬСТВА

- 9.1. Продавец гарантирует исправную работу оборудования в течение двенадцати месяцев со дня приобретения через торговую сеть, если условия эксплуатации соответствовали данному руководству, оборудование не имеет механических повреждений и следов несанкционированного вмешательства.
- 9.2. Продавец обязуется в течении гарантийного срока устранять все неисправности возникшие не по вине потребителя.
- 9.3. При покупке оборудования убедитесь в наличии штампа продавца, отметки даты выпуска и / или даты продажи, а также в отсутствии внешних повреждений.
- 9.4. Гарантийный срок в двенадцать месяцев исчисляется от даты изготовления в случае отсутствия штампа продавца с указанием даты продажи.
- 9.5. Указанные выше гарантийные обязательства не распространяются на опции, а также на расходные материалы и быстроизнашивающиеся элементы оборудования.
- 9.6. **Оборудование в сервисный центр принимается только в чистом виде!**

Положение по оценке гарантийности / негарантийности

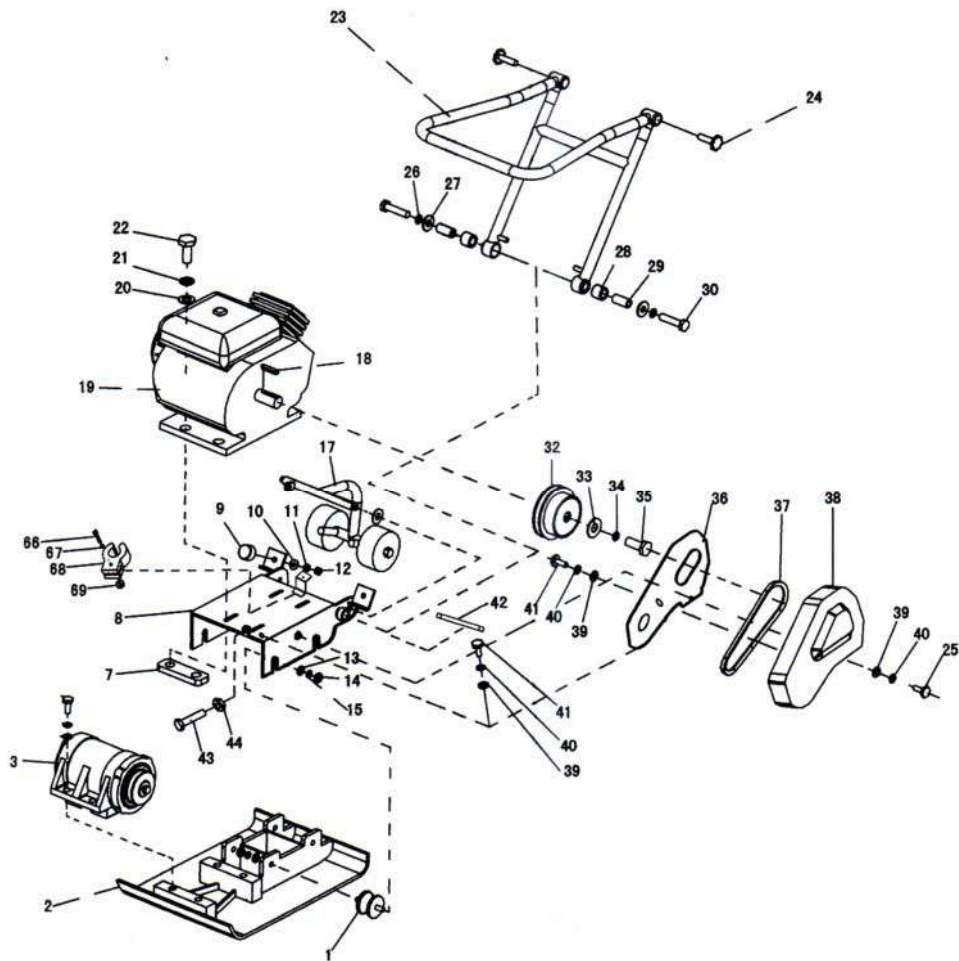
Наименование	Причины	Гарантия Да/Нет
Отсутствие фирменного гарантийного талона производителя	Нет документов, подтверждающих покупку товара	Нет
Неправильное или неполное заполнение гарантийного талона	Не подтверждается формальное право потребителя на гарантийное обслуживание	Нет
Истёк срок гарантийного обслуживания		Нет
Несоответствие технических параметров машины паспортным данным	Производственный дефект	Да
Отсутствие, каких либо элементов в конструкции машины предусмотренных комплектацией и условиями поставки машины	Производственный дефект	Да
Износ подшипников в подшипниковых узлах	Производственный дефект В результате проникновения пыли или отсутствия смазки – Не проводилось регулярное тех. обслуживание	Да Нет
Претензии, предъявляемые к рабочему инструменту		Нет
Износ движущихся элементов машины	Производственный дефект Не проводилось регулярное тех. обслуживание	Да Нет
Признаки работы в тяжелом режиме, несоответствующие товару	Неверное использование	Нет
Замена изнашиваемых элементов машины: приводные ремни, резиновые манжеты, сальники, замена смазки и т.д.	Естественный износ	Нет
Повреждения вследствие воздействия воды или огня	Неправильное хранение	Нет
Повреждения, вызванные механическим способом (трещины, сколы, прогибы и т.п.)	Неверного использования или хранения	Нет
Повреждения аксессуаров (инструмент, дополнительная комплектация, гаечные ключи, зажимные винты-барашки)	Неверного использования или хранения	Нет
Утерянные аксессуары и комплектация	Неправильное хранение	Нет
Износ очистных элементов двигателя	Естественный износ либо плохое техническое обслуживание	Нет
Износ двигателя	Не проводилось плановое техническое обслуживание	Нет
Замена масла	Регламентные работы технического обслуживания	Нет
Чистка карбюратора защитных и фильтрующих элементов двигателя	Регламентные работы технического обслуживания	Нет
Контроль параметров работы двигателя (холостой ход, воздушная заслонка, подача топлива)	Регламентные работы технического обслуживания	Нет
Контроль точностных параметров машины	Регламентные работы технического обслуживания	Нет
Полный регламент технического обслуживания машины		Нет

Перечень возможных неисправностей и методы их устранения

№ п.п	Наименование неисправностей и внешнее их проявление	Вероятная причина неисправности	Методы устранения неисправности
1	Двигатель не заводится	1. Отсутствует топливо 2. Засорился топливный фильтр 3. Недостаточный уровень масла 4. Засорен воздушный фильтр	1. Залить бензин в бензобак 2. Заменить фильтр 3. Долить масло в двигатель 4. Очистить или заменить фильтр
2	После повышения оборотов двигателя до номинальных виброплита не приводится в движение	1. Отпущен и проскальзывает ремень клиноременной передачи 2. Изношен и проскальзывает ремень 3. Износились фрикционная муфта. 4. Произошло смятие шпонки приводного шкива вибратора.	1. Отрегулировать натяжение ремня. 2. Заменить ремень, отрегулировать его натяжение. 3. Произвести ремонт или замену центробежной муфты. 4. Заменить шпонку.
3.	Повышенный уровень шума и вибрации двигателя.	1. Отпустились болты крепления двигателя. 2. Износились и пришли в негодность главные амортизаторы. 3. Отпустился крепеж вибратора или двигателя.	1. Затянуть болты. 2. Снять и заменить изношенные амортизаторы. 3. Проверить и затянуть отпустившийся крепеж.

## Спецификация DIAM VM-60/5.5H

Рис. 1

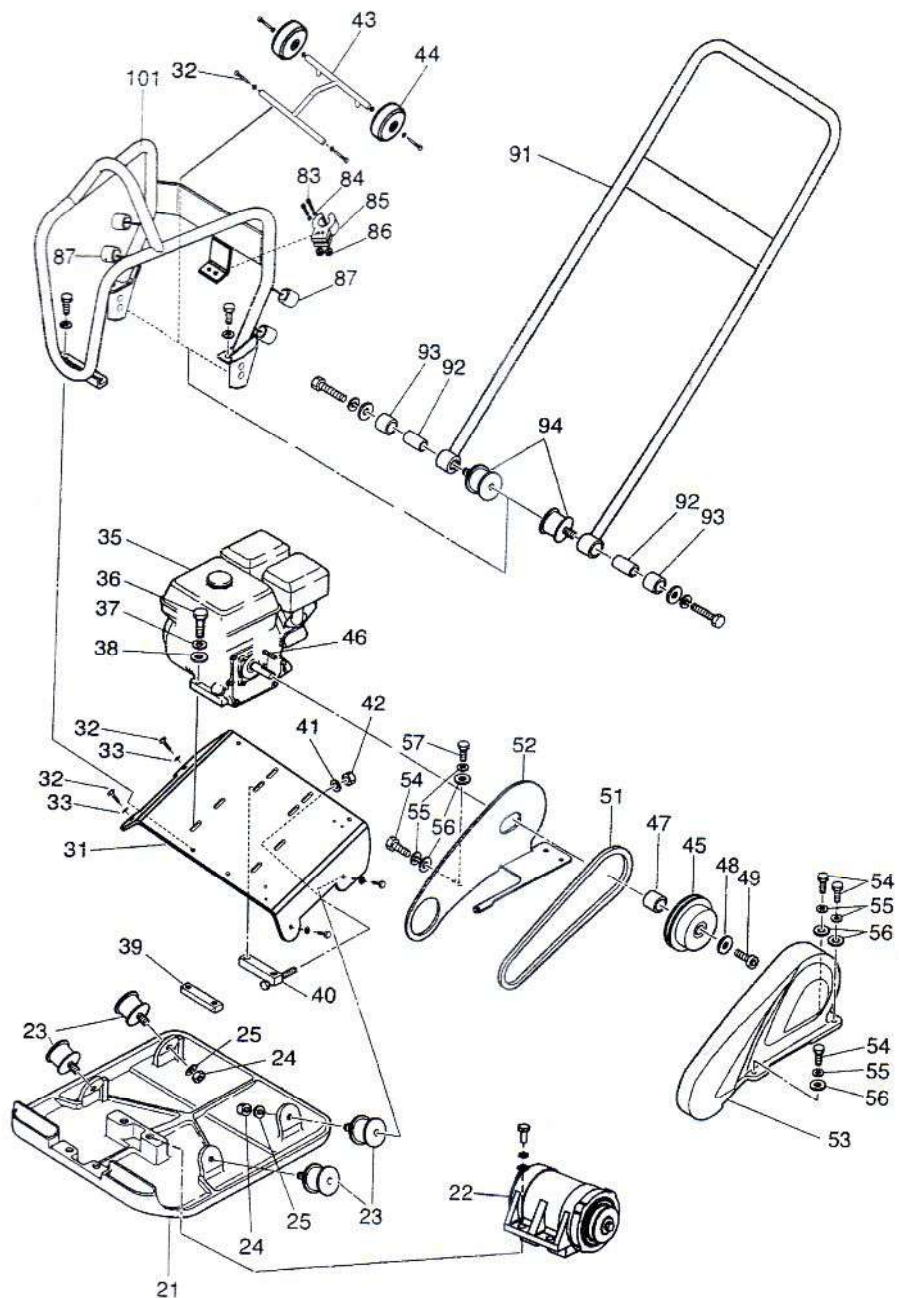


№	Описание	Кол-во
1	Амортизатор	4
2	Плита	1
3	Вибратор в сборе	1
7	Планка	2
8	Платформа	1
9	Резиновая втулка	2
10	Шайба 10-GB95	2

11	Пружинная шайба 10-GB93	2
12	Гайка M10 – GB6170	2
13	Шайба 10 – GB95	8
14	Пружинная шайба 10 – GB93	8
15	Гайка M10-GB6170	8
17	Транспортировочные колеса в сборе	1
18	Шпонка	1
19	Двигатель	1
20	Шайба 8-GB95	4
21	Пружинная шайба 8-GB93	4
22	Болт M8x40 – GB5783	4
23	Складная ручка в сборе	1
24	Фиксатор ручки	2
25	Болт M8x25 – GB5783	1
26	Пружинная шайба 12 – GB93	2
27	Шайба 12 – GB96	2
28	Салинг блок	2
29	Втулка	2
30	Блок M12x55 – GB5782	2
32	Муфта в сборе	1
33	Шайба	1
34	Пружинная шайба 8-GB93	1
35	Болт M8x25 – GB5783	1
36	Планка	1
37	Ремень SPA-GB11544 (13mm x 737mm)	1
38	Защитный кожух ремня	1
39	Шайба 8 – GB95	3
40	Пружинная шайба 8-GB93	3
41	Болт M8x16-GB5783	3
42	Ось колеса	1
43	Болт M10x35-GB5783	1
44	Гайка M10-GB6170	1
66	Болт M6x30	1
67	Шайба 6	1
68	Фиксатор	1
69	Гайка M6	1

# Спецификация (VM-80/5.5H)

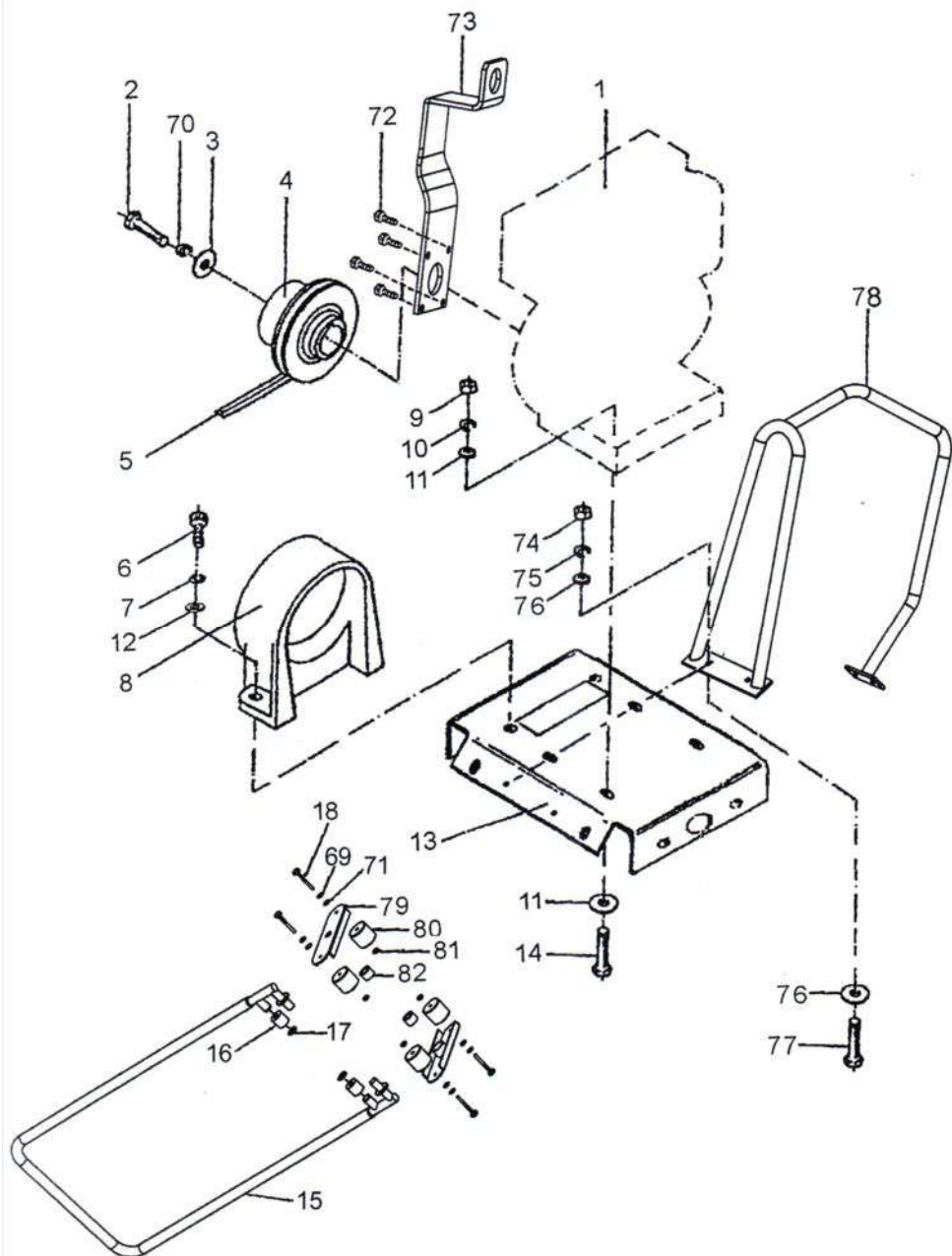
Рис.1



№	Описание	Кол-во
21	Основание	1
22	Вибратор в сборе	1
23	Амортизатор	4
24	Гайка М10-GB170	4
25	Пружинная шайба 10-GB93	4
31	Плита для крепления двигателя	1
32	Болт М10х30 – GB5783	8
35	Двигатель	1
36	Болт М8х50 – GB5783	2
37	Пружинная шайба 8-GB93	5
38	Шайба 8-GB95	5
39	Планка (I)	1
40	Планка (II)	1
41	Шайба 6-GB95	1
42	Гайка М6-GB889	1
43	Ось колеса	1
44	Колесо	2
45	Фрикционная муфта	1
46	Шпонка С5х35	1
47	Втулка	1
48	Пружинная шайба 8-GB93	5
49	Болт М8х25 – GB5783	2
51	Клиновой ремень GB11544 (13mm x 838mm)	1
52	Пластина	1
53	Кожух ремня	1
54	Болт М8х20 – GB5783	1
55	Пружинная шайба 8-GB93	5
56	Шайба 8-GB95	5
57	Болт М8х25 – GB5783	4
87	Резиновая втулка	4
91	Ручка	1
92	Втулка	2
93	Резиновая втулка	2
94	Салинг блок	2
101	Защитная рама	1

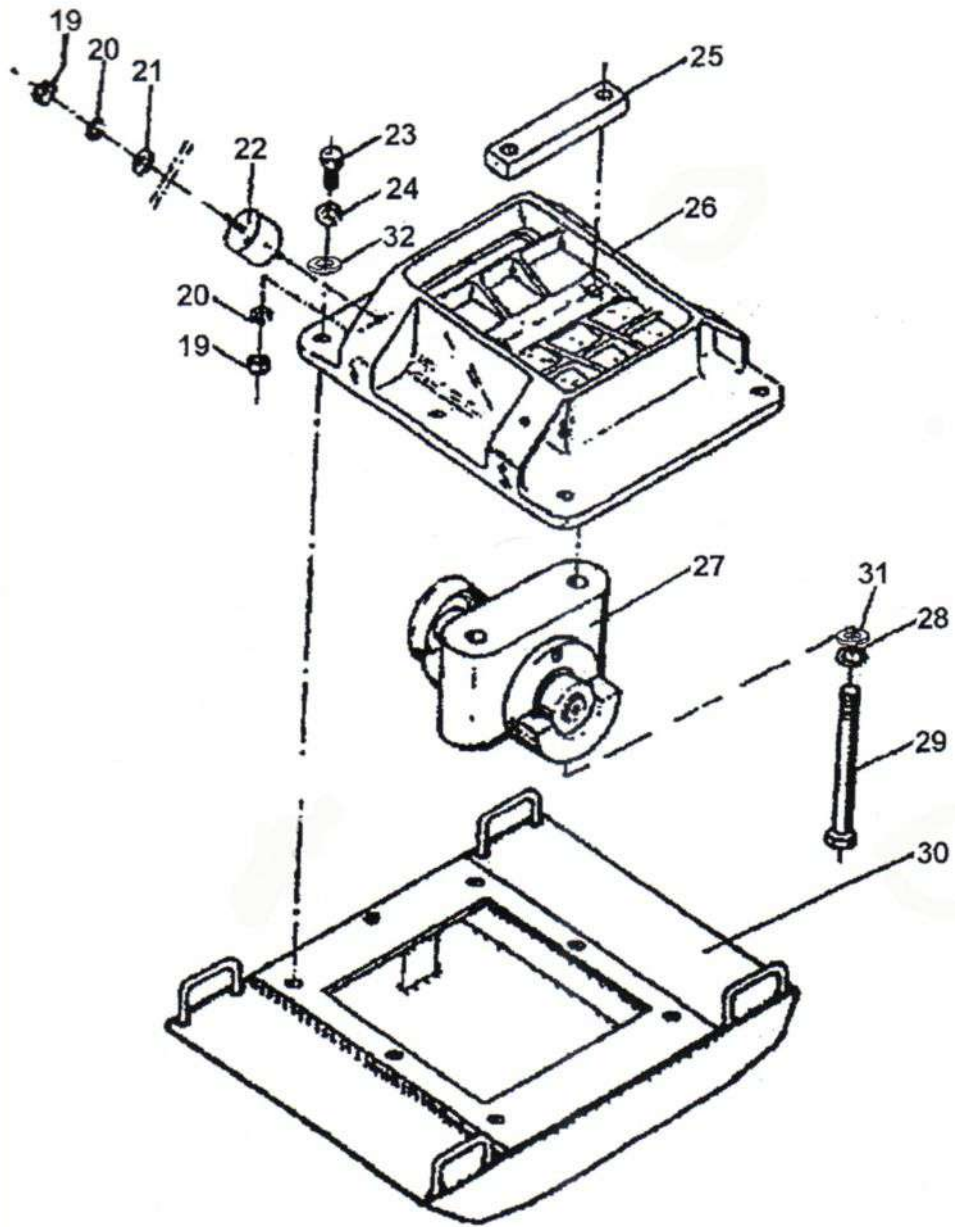
## Спецификация (VM-95/5.5H)

Рис.1



№	Описание	Кол-во
1	Двигатель	1
2	Болт-GB70	1
3	Шайба-GB97.1	1
4	Фрикционная муфта	1
5	Клиновой ремень (13mm x 737mm)	1
6	Болт М6х20-GB70	2
7	Пружинная шайба 6-GB93	2
8	Защитный кожух ремня	1
9	Гайка М8-GB6170	4
10	Пружинная шайба 8-GB93	4
11	Шайба 8-GB97.1	8
12	Шайба 6-GB97.1	2
13	Основа для крепления двигателя	1
14	Болт М8х35-GB5785	4
15	Ручка в сборе	1
16	Втулка	2
17	Стопорное кольцо 12-GB894.1	2
18	Болт М10х50-GB5785	4
69	Пружинная шайба 10-GB93	4
70	Пружинная шайба 8-GB93	2
71	Шайба 10-GB97	4
72	Гайка М8 – GB170	4
73	Подъемный кронштейн	1
74	Гайка М8-GB6170	4
75	Пружинная шайба 8-GB93	4
76	Шайба 8-GB97.1	8
77	Болт М8х30 – GB70	4
78	Защитная рама	1
79	Планка	2
80	Резиновая втулка	4
81	Гайка М10-GB6170	4
82	Резиновая втулка	2

Рис.2



№	Описание	Кол-во
19	Гайка М10-GB6170	8
20	Пружинная шайба 10-GB93	8
21	Шайба 10-GB97.1	4
22	Амортизатор	4
23	Болт М12х40-GB5782	8
24	Пружинная шайба 12-GB93	8
25	Планка	1
26	Крышка	1
27	Вибратор	1
28	Пружинная шайба	2
29	Болт М16х155 – GB5782	2
30	Опорная плита	1
31	Шайба 16-GB97.1	2
32	Шайба 12-GB97.1	8