

СВЕРЛИЛЬНАЯ МАШИНА

- DIAM ML-130E-HIT



Технический паспорт
оборудования

Модель	Артикул
ML-130E-НIT	арт.620116

EAC

СОДЕРЖАНИЕ

Общие указания.....	4
Краткое описание.....	4
Технические характеристики.....	5
Требования по технике безопасности.....	6
Подготовка инструмента к работе.....	6
Выбор расходного инструмента.....	7
Включение/Выключение сверлильной машины.....	7
Регулировка скорости.....	8
Сухое сверление.....	8
Сверление с микроударом.....	9
Сверление с подачей воды.....	10
Ручное сверление.....	10
Обслуживание.....	10
Правила хранения и транспортировки.....	11
Гарантийные обязательства.....	11
Положение по оценке гарантийности/негарантийности.....	12
Спецификации.....	13

ВНИМАНИЕ!

Перед использованием, внимательно прочтите инструкцию по эксплуатации

1. ОБЩИЕ УКАЗАНИЯ

1.1 Сверлильные машины серии ML являются профессиональным оборудованием.

1.2 Сверлильные машины серии ML соответствуют требованиям по ГОСТ 15150 для работы в атмосфере типа 2 (промышленная), в зонах пожарной опасности классов 2-2а и ниже, при температуре окружающей среды, выше 28°C, рекомендуется чаще делать перерыв в работе, для предотвращения перегрева двигателя и увеличения срока эксплуатации машины.

1.3 Перед эксплуатацией оборудования внимательно ознакомьтесь с настоящим руководством.

1.4 При нарушении потребителем правил изложенных в настоящем руководстве, а также пунктов указанных в гарантийном талоне, оборудование гарантийному ремонту не подлежит. Возможен только платный ремонт.

1.5 Производитель оставляет за собой право вносить изменения в конструкцию изделий и деталей, не ухудшающих качество изделия, без предварительного уведомления.

2. КРАТКОЕ ОПИСАНИЕ



Сверлильная машина ML-130E-НIT предназначена для мокрого или сухого сверления отверстий в бетоне, кирпиче железобетоне и других подобных материалах. Машина оснащена двухскоростным редуктором, электронным плавным регулятором оборотов. Электрический двигатель оснащён функцией мягкий старт и электронной защитой от перегрузки.

Так же машина имеет защитную механическую муфту для защиты оператора и электродвигателя. На электрическом кабеле машины есть защита PRCD для защиты оператора от удара электрическим током(заземление обязательно). В модели есть функция сверления с микроударом. Машина может применяться для ручного сверления до диаметра 82 мм и для сверления на стойке с посадочной проушиной 46 мм.

3. ТЕХНИЧЕСКИЕ ХАРАКТЕРИСТИКИ

Модель	ML-130E-НIT
Источник питания	220 В / 50 Гц
Мощность	1,9 кВт
Скорость вращения шпинделя	
1 скорость	1480 - 1830 об/мин
2 скорость	2040 - 2670 об/мин
Частота ударов	29280/42720 уд/мин
Крепление коронки, резьба	M22; 1,1/ 4дюйма (с установленным переходником)
Диаметр сверления (на стойке)	
кирпич	до 130 мм
бетон	до 102 мм
Комплектация	переходник: M22(внутренний) x 1¼(внешний); мотор в кейсе; упаковка; ЗИП
Размер упаковки	530x140x340 мм
Вес в коробке	8 кг
Машина без коробки и кейса	4,3 кг
Артикул	620116

ВНИМАНИЕ! С целью защиты оператора сверление в ручном режиме не более 82 мм!

Производитель оставляет за собой право на внесение конструктивных изменений для повышения эффективности работы оборудования, а так же изменений в комплектации.

4. ТРЕБОВАНИЯ ПО ТЕХНИКЕ БЕЗОПАСНОСТИ

- 4.1 К работе на оборудовании допускаются лица не моложе 18 лет, прошедшие инструктаж по охране труда и ознакомленные с настоящим руководством по эксплуатации.
- 4.2 Запрещается работа сверлильной машины без использования специальных средств индивидуальной защиты.
- 4.3 Запрещается производить замену алмазной коронки при работе силовой установки.
- 4.4 Используйте режущий инструмент, рекомендованный производителем.
- 4.5 Содержите место работы в чистоте и порядке. Не допускайте к месту работы посторонних.
- 4.6 Предотвращайте попадание воды на двигатель. Попадание воды на двигатель и изоляцию может стать причиной возгорания или поражения током.
- 4.7 При сверлении сквозного отверстия в полу, керн может выпасть из корпуса сверла и упасть вниз. Примите меры предосторожности!
- 4.8 По окончании работы отключите оборудование от электросети.
- 4.9 Оберегайте шнур электропитания от механических повреждений.
- 4.10 Перед началом работы убедитесь в отсутствии электропроводки в бетонных конструкциях.

ВНИМАНИЕ: Заземление обязательно!

5. ПОДГОТОВКА ИНСТРУМЕНТА К РАБОТЕ

- 5.1 Проверьте контакт вилки питающего шнура с розеткой сети.
- 5.2 Убедитесь в наличии заземления.
- 5.3 Предохранительный выключатель PRCD. Предупреждение: перед включением машины необходимо проверить предохранительный выключатель PRCD следующим образом: Воткнуть вилку в розетку и нажать кнопку (положение RESET), при этом должна загореться красная лампочка управления. Нажать черную кнопку (положение TEST), при этом PRCD выключится и красная лампочка погаснет. После повторного выключения PRCD работа со сверлильной машиной может быть начата. Если переключатель PRCD не отключается, или если он постоянно отключается, когда сверлильная машина включена, то машина должна быть проверена квалифицированным электриком. В таком случае до проведения технического осмотра работа с машиной запрещена - опасно для жизни.
- 5.4 Сверлильные машины оснащены механической защитной муфтой для защиты оператора и машины от чрезмерного крутящего момента. При заклинивании коронки сработает муфта и провернет шпиндель, что обеспечит защиту оператора и сверлильную машину от чрезмерной нагрузки. При частом срабатывании муфты произойдет ослабление затяжки муфты и она начнет срабатывать чаще и при меньшем моменте. Если это произошло, необходимо обращаться в сервис центр для подтягивания муфты до нужных значений.

ВНИМАНИЕ: Затягивать муфту выше значений указанных производителем запрещено, так как это приведет к поломке оборудования или травме оператора.

5.5 При использовании сверлильной машины на удаленном расстоянии от розетки необходимо использовать провода соответствующей толщины. Слишком толстые или тонкие провода сильно снизят мощность двигателя. Поврежденный кабель должен быть немедленно заменен или отремонтирован.

220V	
Сечение провода	Максимальная длина
1,25 мм	15 м
2 мм	25 м
3,5 мм	45 м

5.6 Путем визуального осмотра убедитесь в отсутствии трещин, сколов на режущем инструменте.

5.7 Проверьте надежность крепления режущего инструмента.

5.8 Произведите пробный пуск. Перед началом сверления машина должна в течение минуты отработать в режиме холостого хода для улучшения смазки вращающихся деталей.

5.9 Используйте смазку для резьбовых соединений сверла и удлинителя для облегчения откручивания после работы.

5.10 Для увеличения срока эксплуатации машины рекомендуем после 30 минут работы делать перерыв на 10 минут.

6. ВЫБОР РАСХОДНОГО ИНСТРУМЕНТА

6.1 Выбор правильной алмазной коронки:

Убедитесь, что алмазная коронка подходит для материала, который вы будите сверлить. Также нужно правильно выбрать коронку в зависимости от вида сверления (сухого или мокрого).

6.2 Монтаж алмазной коронки:

Резьба должна быть очищена от загрязнений. Накрутите коронку на шпиндель сверлильной машины, затяните с помощью двух гаечных ключей.

ВНИМАНИЕ: Убедитесь, что резьба коронки совпадает с резьбой на сверлильной машине (1,1/4UNC или M22).

7. ВКЛ/ВЫКЛ СВЕРЛИЛЬНОЙ МАШИНЫ

Машина снабжена выключателем с кнопкой фиксации (рис.1). Нажмите выключатель, чтобы начать работу машины. Чтобы зафиксировать выключатель в рабочем

положении нажмите кнопку фиксации. Чтобы выключить машину нажмите выключатель до упора и отпустите.

ВНИМАНИЕ: *Никогда не фиксируйте выключатель при бурении в ручном режиме.*



рис. 1

8. РЕГУЛИРОВКА И ПЕРЕКЛЮЧЕНИЕ СКОРОСТИ

8.1 С помощью электрического переключателя скорости, вы можете регулировать скорость вращения от 1480 до 1830 и от 2040 до 2670 оборотов в минуту (рис.2).

8.2 Машина имеет две скорости сверления, которые регулируются при помощи переключателя, переключатель в положении 1 скорости (рис.3), переключатель в положении 2 скорости (рис.3а).



рис. 2



рис. 3



рис. 3а

9. СУХОЕ СВЕРЛЕНИЕ

9.1 Сухое сверление отличается от сверления с подачей воды. При сухом сверлении, вы не должны оказывать слишком большое давление на инструмент, сверлильная машина должна работать в своем собственном темпе.

9.2 Сухое сверление обычно используется в более мягких материалах. Эта машина так же имеет возможность сухого сверления в железобетоне, с использованием специальных коронок для сухого сверления железобетона. Большое значение во время работы имеет эффективный сбор пыли с помощью пылесоса и специальных приспособлений, так как при сверлении всухую, без сбора пыли с помощью пыле-

соса возможен перегрев коронок, что может привести к уменьшению ресурса или к выходу инструмента из строя.

9.3 При сухом сверлении можно использовать функцию сверления с микроударом, это увеличивает скорость сверления. При сверлении с микроударом обязательно нужно использовать соответствующие алмазные коронки. Сверление коронками не предназначенными для сверления с микроударом приведет к выходу их из строя, и перегрузке машинки.

9.4 Засверливание необходимо проводить без микроудара, далее вы можете включить микроудар. Всегда используйте стойку для сверлильной машины для сверления диаметром выше 82 мм.

ВНИМАНИЕ: Сверление вручную коронкой диаметром более 82 мм запрещено.

9.5 Для сухого сверления нужно снять шланг подачи воды (рис.4), и заменить её адаптером для пылесоса (рис.5-6). Далее к адаптеру нужно подключить шланг пылесоса для сбора пыли.



рис. 4



рис. 5



рис. 6

10. СВЕРЛЕНИЕ С МИКРОУДАРОМ



рис. 7

Для сверления с микроударом поверните муфту переключения (рис. 7) в положение с ударом.

11. СВЕРЛЕНИЕ С ПОДАЧЕЙ ВОДЫ

Сверлильные машины могут работать с подачей воды в зону сверления через шпindel. Для этого необходимо присоединить к адаптеру на машине шланг с краном для подачи воды, который входит в комплект. Шланг снабжен штуцером (рис. 8) для быстрого подключения к водопроводу или к ручному насосу для подачи воды.

Давление подачи воды не должно быть выше, чем 3 атмосферы. Избыточное давление может привести к выдавливанию защитных сальников и дальнейшей поломке сверлильной машины (данный случай не будет являться гарантийным). При сверлении с подачей воды правильно подбирайте алмазные коронки и следите за непрерывной подачей воды в зону резания, даже кратковременное отсутствие воды в зоне сверления может привести к выходу из строя алмазных коронок предназначенных для мокрого сверления. При сверлении с подачей воды следите, чтобы вода не попала на электродвигатель, это приведет к поломке сверлильной машины.

ВНИМАНИЕ: Заземление машины обязательно!



рис. 8

Сверление в холодное время года.

После окончания работ, необходимо заносить сверлильную машину в отапливаемое помещение, так как вода в штуцере может замерзнуть, что приведет к поломке и выходу из строя сальников!

12. РУЧНОЕ СВЕРЛЕНИЕ

При сверлении в ручном режиме необходимо крепко держать сверлильную машину обеими руками за две рукоятки. При работе необходимо занимать устойчивый позиции. Нельзя работать на лестнице либо в других неустойчивых положениях.

13. ОБСЛУЖИВАНИЕ

13.1 Ежедневно:

- очистить электрооборудование;
- проверить надежность питающего кабеля;
- проверить надежность винтовых соединений;
- проверить надежность крепления режущего инструмента;

- проверка угольных щеток; минимально допустимая высота - 6мм (являются расходным материалом, ориентировочный срок службы 100 часов). Если износ превышает 6мм, их необходимо заменить.

13.2 Ежемесячно:

- производить комплексную чистку;
- производить комплексную проверку питающего кабеля;
- обеспечивать надежную затяжку резьбовых соединений;
- проверять крепление узлов и механизмов;
- проверять точность настройки параметров;
- проверка угольных щеток (являются расходным материалом).

13.3 Каждые три месяца:

- производить полную чистку оборудования;
- обеспечивать надежное крепление узлов и механизмов;
- при интенсивной эксплуатации производить смазку подшипниковых узлов, контроль работы и чистка пускателя, электрических соединений и разъемов;
- контроль износа движущихся частей.

14. ПРАВИЛА ХРАНЕНИЯ И ТРАНСПОРТИРОВКИ

14.1 Транспортировка оборудования должна производиться в оригинальной упаковке производителя, надежно закрепленной в транспортном средстве.

14.2 Несоблюдение требований правил транспортировки указанных в п. 15.1 может привести к механическим повреждениям и выходу оборудования из строя.

14.3 Оборудование следует хранить в упаковке или закрытом от попадания пыли виде в защищенном от дождя и снега помещении при температуре от 0° до +40° С не более года. Относительная влажность воздуха не более 80% при температуре +20° С.

14.4 Не допускается наличие в воздухе паров кислот, щелочей и других агрессивных жидкостей.

15. ГАРАНТИЙНЫЕ ОБЯЗАТЕЛЬСТВА

15.1 Продавец гарантирует исправную работу оборудования в течении двенадцати месяцев эксплуатации, если условия эксплуатации соответствовали руководству, сверлильная машина не имеет механических повреждений и следов несанкционированного вмешательства.

15.2 Продавец обязуется в течение гарантийного срока устранять все неисправности, возникшие не по вине потребителя.

15.3 При покупке оборудования убедитесь в наличии штампа продавца, отметки даты выпуска и/или даты продажи, а так же отсутствия внешних повреждений.

15.4 Гарантийный срок в двенадцать месяцев исчисляется от даты изготовления в случае отсутствия штампа продавца с указанием даты продажи. несвоевременного проведения регламентных работ по техническому обслуживанию.

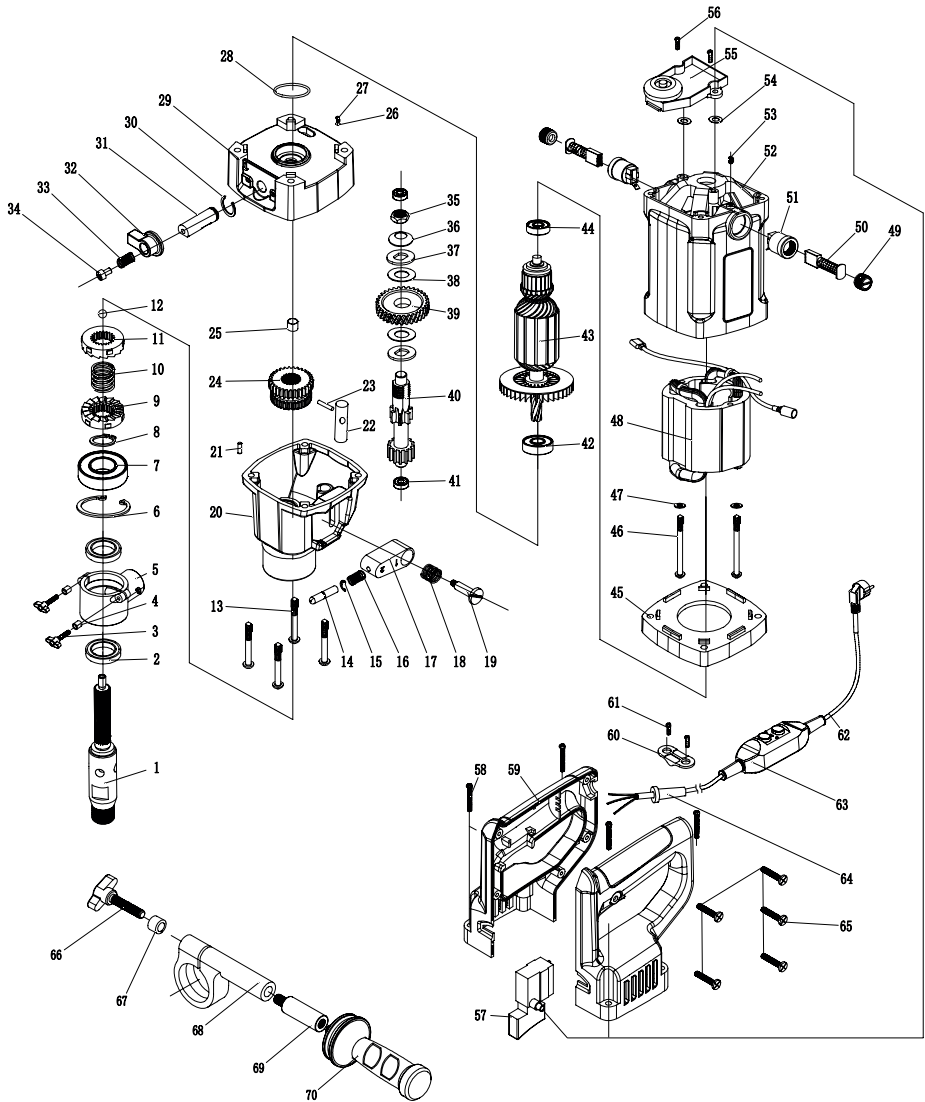
15.5 Владелец лишается права проведения бесплатного ремонта и дальнейшего гарантийного обслуживания сверлильной машины при наличии дефектов, возникших в результате нарушения правил эксплуатации, самостоятельного ремонта изделия и несвоевременного проведения регламентных работ по техническому обслуживанию.

16 ПОЛОЖЕНИЕ ПО ОЦЕНКЕ ГАРАНТИЙНОСТИ / НЕГАРАНТИЙНОСТИ

Наименование	Причины	Гарантия Да/Нет
Износ движущихся элементов машины	Производственный дефект. Не проводилось регулярное тех. обслуживание	Да Нет
Признаки работы в тяжелом режиме, несоответствующему товару	Неверное использование	Нет
Износ изнашиваемых элементов: резиновые манжеты, сальники, угольные щетки, замена смазки и т.д.	Естественный износ	Нет
Повреждения вследствие воздействия воды или огня	Неправильное хранение	Нет
Повреждения, вызванные механическим способом (трещины, сколы, прогибы и т.п)	Неверное использование или хранение	Нет
Утерятные аксессуары и комплектация	Неправильное хранение	Нет
Износ очистных элементов двигателя	Естественный износ либо плохое техническое обслуживание	Нет
Износ двигателя	Не проводилось плановое техническое обслуживание	Нет
Выход из строя выключателя	Включение машины при заклинивании сверла в материале	Нет
Износ фрикционных колец в предохранительной муфте	Работа при частом заклинивании сверла в материале	Нет

ПРИЛОЖЕНИЕ

СПЕЦИФИКАЦИЯ DIAM ML-130E-HIT



* Заказ запчастей осуществляется по номеру позиции



СЦ ООО «Диамир»
М.О., г. Мытищи,
Проектируемый проезд 4529,
Владение 1А стр.1
тел: +7(495) 357-57-67
e-mail: ap@diamir.su

АКТ ПРЕДПРОДАЖНОЙ ПОДГОТОВКИ

Модель: DIAM.ML-130E-НП.....

Серийный номер:.....

Дата выпуска: д м г

Объект проверки	Норма	Имеет повреждения (отклонения от нормы)	Примечания
Качество упаковки			
Качество лакокрасочного покрытия			
Механические повреждения			
Работоспособность двигателя			
Работоспособность узлов и агрегатов			
Комплектность			

**Оборудование соответствует технической документации и
комплектно. Признано годным к эксплуатации.**

.....
Должность

.....
Подпись

.....
Расшифровка



СЦ ООО «Диамир»
М.О., г. Мытищи,
Проектируемый проезд 4529,
Владение 1А стр.1
тел: +7(495) 357-57-67
e-mail: ap@diamir.su

ГАРАНТИЙНЫЙ ТАЛОН

Модель: DIAM.ML-130E-NIT.....

Дата продажи через торговую сеть: □□ д □□ м □□□□ г

Подпись продавца.....

М.П.

Товар получен в исправном состоянии, без видимых повреждений, в полной комплектности, проверен в моём присутствии. Претензий по качеству товара не имею. С условиями гарантийного обслуживания ознакомлен и согласен.

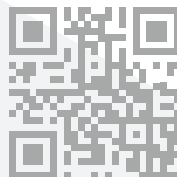
Ф.И.О. покупателя.....

Подпись покупателя.....

О нас

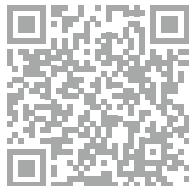
DIAM – алмазный инструмент, разработанный группой компаний Диам совместно с ведущими мировыми производителями, с учетом специфики российских условий эксплуатации.

- Алмазные круги, коронки, АГШК, притиры
- Плиткорезы ручные и электрические
- Системы реза крупноформата
- Камнерезные станки
- Рабочие столы
- Вакуумные присоски
- Виброприсоски
- Системы стягивания плитки
- Сверлильные машины
- Магнитные сверлильные станки
- Виброплиты
- Резчики швов

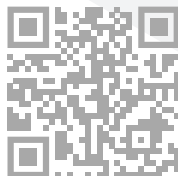


Сайт

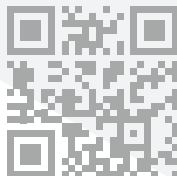
Социальные сети



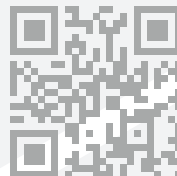
YouTube



Rutube



Telegram



Вконтакте