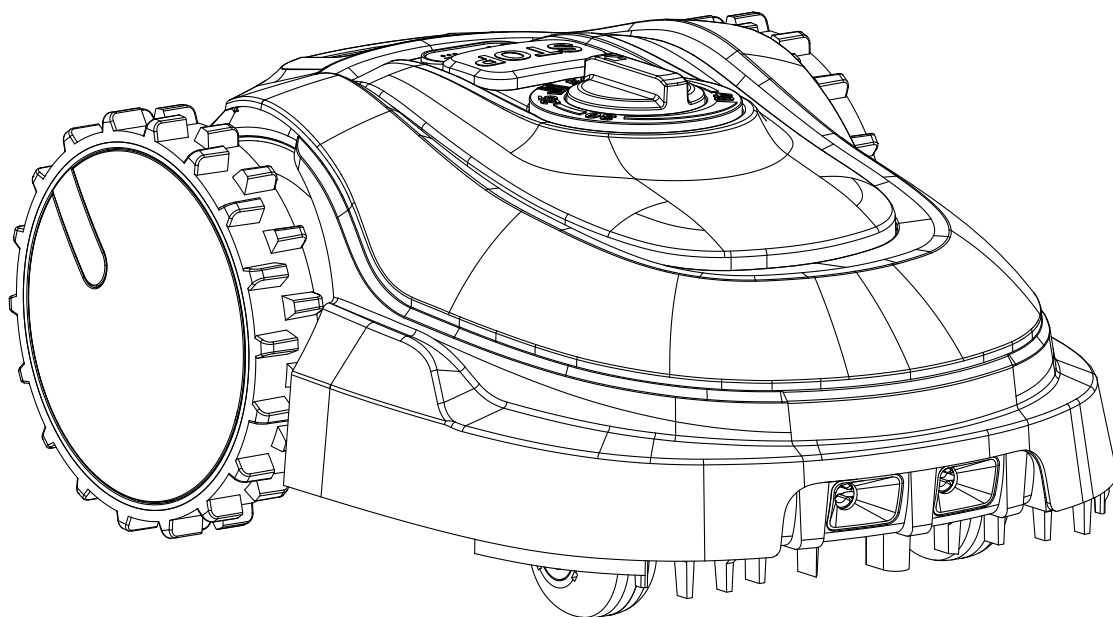




Роботизированная газонокосилка

Руководство по эксплуатации

Модель: LR180-L-EU



ПАСПОРТ И РУКОВОДСТВО ПО ЭКСПЛУАТАЦИИ

Информация по сервисному обслуживанию размещена на сайте WWW.SENIXTOOL.RU
ОСТОРОЖНО! ПЕРЕД НАЧАЛОМ ЭКСПЛУАТАЦИИ ИЗДЕЛИЯ ПРОЧИТАЙТЕ НАСТОЯЩЕЕ РУКОВОДСТВО И СЛЕДУЙТЕ ВСЕМ ПРАВИЛАМ ПО ТЕХНИКЕ БЕЗОПАСНОСТИ И ИНСТРУКЦИЯМ ПО ПРИМЕНЕНИЮ.

СОДЕРЖАНИЕ

ВВЕДЕНИЕ.....	20
ИНСТРУКЦИЯ ПО ТЕХНИКЕ БЕЗОПАСНОСТИ.....	20
Общие сведения.....	20
Обучение.....	21
Подготовка.....	21
Эксплуатация.....	21
Обслуживание и хранение.....	21
Рекомендации.....	21
ИНФОРМАЦИЯ ПО РОБОТИЗИРОВАННОЙ ГАЗОНОКОСИЛКЕ.....	22
Рабочие элементы в верхней части.....	22
Рабочие элементы в нижней части.....	22
Зарядная станция.....	22
ПОДГОТОВКА ГАЗОНА.....	23
УСТАНОВКА ЗАРЯДНОГО УСТРОЙСТВА И ЕГО ПОДКЛЮЧЕНИЕ.....	23
ЗАРЯДКА РОБОТИЗИРОВАННОЙ ГАЗОНОКОСИЛКИ	23
УСТАНОВКА ОГРАНИЧИТЕЛЬНОГО КАБЕЛЯ.....	24
Отметка препятствий ограничительным кабелем.....	25
НАСТРОЙКИ РОБОТИЗИРОВАННОЙ ГАЗОНОКОСИЛКИ.....	26
Регулятор настройки высоты кошения.....	26
Ввод пароля.....	26
Включение роботизированной газонокосилки.....	26
Установка рабочего времени и рабочего цикла.....	27
Отключение роботизированной газонокосилки.....	27
Смена пароля.....	28
ТЕХНИЧЕСКАЯ ИНФОРМАЦИЯ.....	28
Индикаторы состояния.....	28
Кнопки управления.....	28
ПОИСК И УСТРАНЕНИЕ НЕИСПРАВНОСТЕЙ.....	29
Коды неисправностей (индикатор состояния).....	29
Коды неисправностей (процесс зарядки).....	30
Удаление кодов неисправностей.....	30
Газонокосилка не работает.....	30
Технические характеристики.....	31
ТЕХНИЧЕСКОЕ ОБСЛУЖИВАНИЕ.....	31
Очистка роботизированной газонокосилки.....	32
Хранение в зимний период.....	32

ВВЕДЕНИЕ

Поздравляем! Поздравляем вас с выбором исключительно качественного продукта. Чтобы получить максимальную производительность при применении роботизированной газонокосилки Senix, требуется знание его функций. Настоящее руководство содержит важную и полезную информацию об изделии.

Назначение: Ваша роботизированная газонокосилка предназначена для кошения травы на участках с уклоном менее 17°. В отличие от многих стандартных газонокосилок, робот-газонокосилка срезает траву, а не сбивает ее. Такая техника кошения улучшает качество травы. Сбирать траву не требуется, а мелкие частицы скошенной травы уменьшают потребность в удобрениях. Кроме того, подобный способ кошения экологичный, удобный и ваш газон всегда будет выглядеть идеально ухоженным.

Помните, что пользователь несет ответственность за несчастные случаи или опасности, возникающие для других людей или их имущества. Senix оставляет за собой право изменять конструкцию, внешний вид и функции изделий без предварительного уведомления.



Изделие соответствует применимым европейским директивам, и была выполнена оценка соответствия этим директивам.

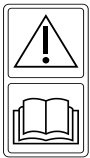


Литий-ионный аккумулятор для всех аккумуляторных блоков и элементов. Данный продукт отмечен символом, относящимся к "раздельному сбору" для всех аккумуляторных блоков и батарей. Затем изделие подвергается переработке или демонтажу, чтобы уменьшить воздействие на окружающую среду.



В конце срока службы изделие не должно утилизироваться со стандартными бытовыми отходами. Убедитесь, что изделие было утилизировано в соответствии с местным законодательством.

ИНСТРУКЦИЯ ПО ТЕХНИКЕ БЕЗОПАСНОСТИ



ВАЖНО

Перед использованием изделия внимательно прочтите Руководство по эксплуатации и уясните его содержание. Руководство по эксплуатации должна находиться в безопасном месте для дальнейшего использования!

Общие сведения

- **ПРЕДУПРЕЖДЕНИЕ:** Перед использованием прибора ознакомьтесь с инструкцией!
- **ПРЕДУПРЕЖДЕНИЕ:** Изделие может быть опасным при некорректном использовании.
- **ПРЕДУПРЕЖДЕНИЕ:** Всегда находите на безопасном расстоянии во время использования изделия!

Запрещается использовать изделие, если в пределах рабочей зоны находятся люди, дети или домашние животные!

- Всегда снимайте блок отключения (выключатель) перед работой или подъемом машины!
- Запрещается садиться или кататься на машине!
- Не прикасайтесь к вращающимся частям. Не прикасайтесь и не наступайте на корпус машины при работающем двигателе.
- Гарантированный уровень звукового давления составляет 60 дБ(А)



Обучение

- Ознакомьтесь с инструкцией перед началом использования. Ознакомьтесь со средствами управления и функциями машины.
- Не допускайте к работе с машиной людей, которые не ознакомились с инструкцией по эксплуатации. Местное законодательство может ограничить возраст для людей, эксплуатирующих машины.
- Помните, что оператор (человек, эксплуатирующий машину) несет ответственность за несчастные случаи или опасности, возникающие для других людей или их имущества.
- Использование изделия лицами (включая детей), имеющими ограниченные физические, сенсорные или умственные способности или не обладающими необходимым опытом и знаниями, запрещено, если они не находятся под наблюдением лица, ответственного за их безопасность, и не прошли предварительный инструктаж по использованию изделия. Не позволяйте детям играть с прибором. Данное изделие - не игрушка!
- Надевайте длинные брюки и прочную обувь, находясь рядом или внутри рабочей зоны во время работы роботизированной газонокосилки;
- Не катайтесь на работе-газонокосилке, не толкайте робот-газонокосилку и не используйте ее не по назначению, иначе вы или кто-то другой может получить травму.

- Не используйте автоматические системы полива газона во время работы робота-газонокосилки, так как поливочное оборудование может быть повреждено, а вероятность попадания воды в роботизированную газонокосилку значительно возрастает. Отрегулируйте время работы робота-газонокосилки таким образом, чтобы системы полива и газонокосилка не работали одновременно.

Подготовка

- Обеспечьте правильную установку зарядной станции и ограничительного провода в соответствии с инструкциями данного руководства.
- Периодически осматривайте участок, где будет использоваться машина, и убирайте все камни, палки, провода, ветки и другие посторонние предметы.
- Периодически проводите визуальный осмотр лезвий, болтов крепления лезвий на предмет отсутствия износа или повреждений. Заменяйте износившиеся или поврежденные лезвия и болты.
- На многошпиндельных станках соблюдайте осторожность, поскольку вращение одного лезвия может привести к вращению других лезвий.
- Выключите газонокосилку, если собираетесь ее переносить. И переносите ее согласно инструкциям, обозначенным в данном руководстве ножевой пластиной вдали от тела.
- Переносите газонокосилку за указанные части. Если вы будете переносить газонокосилку другим способом, имеется возможность получения травм от ножевых пластин или повреждения зарядного устройства.

Эксплуатация

Общие сведения

- Не разрешается эксплуатировать машину с поврежденными защитными устройствами и без предохранительных устройств.
- Не кладите руки или ноги около или под вращающиеся части машины.
- Не разрешается поднимать или переносить газонокосилку при рабочем двигателе.
- Снимите (или задействуйте) выключатель газонокосилки перед устранением засора; перед проверкой, очисткой или работой на машине; после удара о посторонний предмет для осмотра машины на предмет повреждений; если машина начинает ненормально вибрировать, и перед повторным запуском проверить ее на наличие повреждений.
- Предметы, отброшенные изделием, могут ударить самого человека или других людей. Всегда следите за тем, чтобы другие люди или домашние животные находились на безопасном расстоянии от работающего изделия. Не используйте машину, если вы знаете, что в зоне кошения находятся домашние животные, дети или люди.
- Не разрешается использовать газонокосилку при повреждении внешнего корпуса. Можно случайно порезаться о лезвие или вы можете пораниться обломками, отбрасываемыми лезвиями.
- Не пытайтесь вскрыть газонокосилку. Это может привести к несчастному случаю.

Прочие условия

- Не рекомендуется использовать машину в дождливую погоду.
- Не разрешается работать с машиной с голыми ногами или в сандалиях. Надевайте соответствующую обувь и длинные брюки.
- Убедитесь, что устойчиво стоите на ногах при работе на склонах.
- Будьте особенно осторожны, когда поворачиваете машину к себе лицом.
- Включайте двигатель в соответствии с инструкциями данного руководства, находясь на значительном расстоянии от лезвия (лезвий).

Обслуживание и хранение

- Держите все гайки, болты и винты в затянутом состоянии, чтобы оборудование находилось в безопасном рабочем состоянии.
- Замените изношенные или поврежденные детали целях безопасности.
- Убедитесь, что используются оригинальные сменные ножи.
- Убедитесь, что аккумуляторная батарея заряжается с помощью оригинального зарядного устройства. Неправильное использование может привести к поражению электрическим током, перегреву или к повреждению аккумулятора.
- При утечке электролита из аккумуляторной батареи, обильно промойте пораженные части тела водой или нейтрализатором, обратитесь за медицинской помощью при попадании в глаза.
- Обслуживание газонокосилки выполнять строго в соответствии с инструкциями Изготовителя.

Рекомендации

- Подключайте машину и/или ее внешние устройства только к цепи питания, защищенной устройством защитного отключения (УЗО) с током срабатывания не более 30 мА.
- Не допускается использование машины и его внешних устройств при плохих погодных условиях, в частности, при возможности удара молнии.

ЗНАКОМСТВО С РОБОТИЗИРОВАННОЙ ГАЗОНОКОСИЛКОЙ

Перед использованием рекомендуется ознакомиться с функциями робота-газонокосилки. В данном разделе представлено описание функций роботизированной газонокосилки.

КОМПЛЕКТ ПОСТАВКИ

1. Распакуйте все детали и положите их на ровную, устойчивую поверхность;
2. Удалите все упаковочные материалы и транспортировочные приспособления при их наличии.
3. Объем поставки зависит от страны и приобретенной версии.

Модель LR180-L-EU

Роботизированная газонокосилка x 1

Зарядная станция x 1

Адаптер питания с сетевым кабелем x 1

Режущие лезвия x 3

Ограничительный кабель 120 м x 1

Соединитель ограничительного кабеля x 2

Кольшки для ограничительного кабеля x 90

Кольшки для крепления зарядной станции x 4

Инструкция по эксплуатации x 1

Рабочие элементы в верхней части

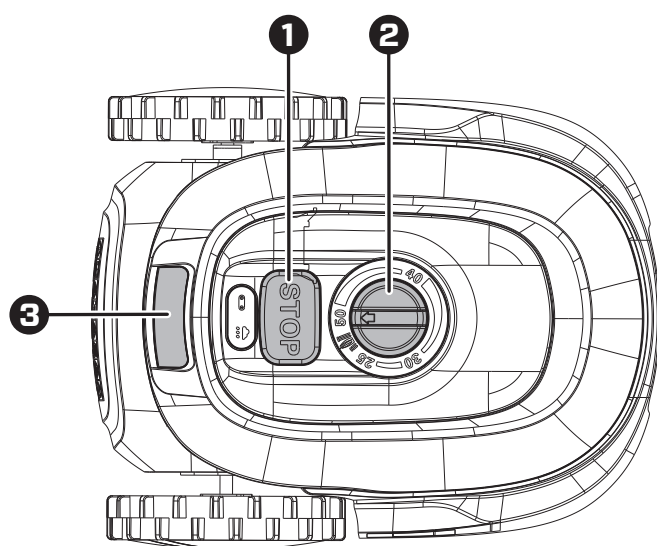


Рис. 1 Верхняя часть изделия, информация по панели управления приведена на Рис. 2

№	Описание
1	Кнопка остановки: останавливает газонокосилку
2	Кнопка регулировки высоты кошения: позволяет отрегулировать высоту кошения газона
3	Панель управления: см. Рис. 2



Рис. 2 - панель управления

Рабочие элементы в нижней части

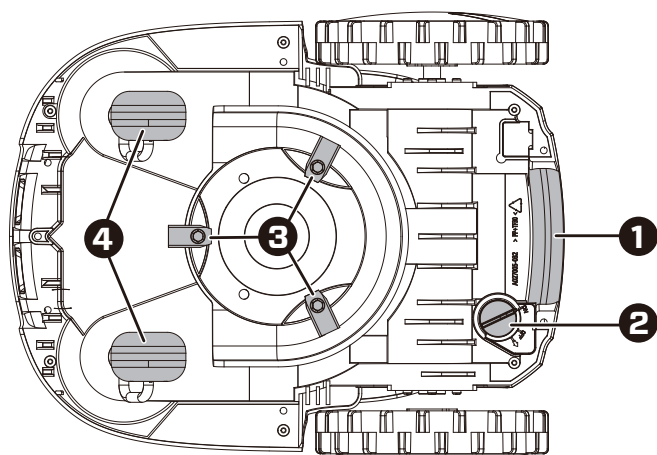


Рис. 3 Нижняя часть изделия

№	Описание
1	Рукоятка
2	Выключатель
3	Ножи
4	Передние поворотные колёса

Зарядная станция

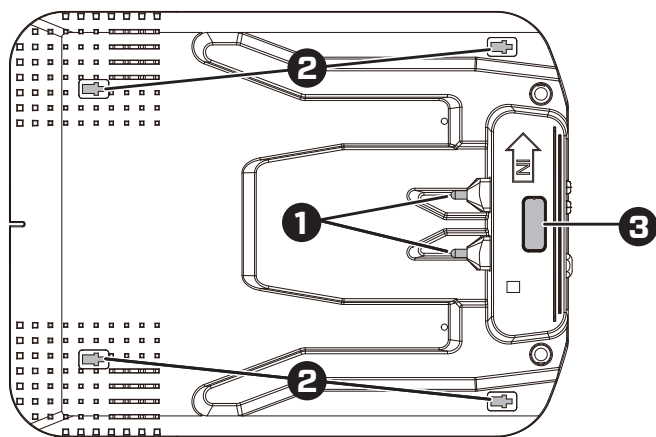


Рис. 4 Зарядная станция

№	Описание
1	Контактная группа
2	Монтажные отверстия
3	Индикатор заряда
4	Розетка для сетевого кабеля (см. Рис. 5)
5	Клеммы для подключения ограничительного кабеля (см. Рис.5)

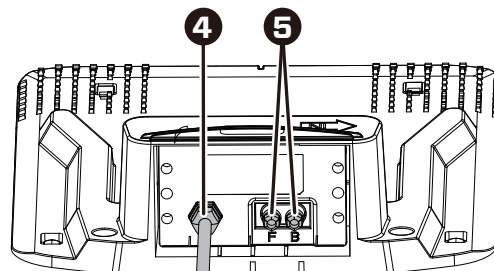


Рис. 5 Задняя сторона зарядной станции

Прежде чем начать использования роботизированной газонокосилки, необходимо подготовить газон, найти подходящее место для зарядной станции и установить ограничительный провод по периметру, чтобы определить границы зоны кошения газона.

ПОДГОТОВКА ГАЗОНА

Перед началом работы с роботом-газонокосилкой, убедитесь, что в зоне кошения нет домашних животных, детей и прочих предметов. Уберите камни, куски дерева, провода, кабели с газона. Убедитесь, что высота газона составляет не более 65 мм, компания Senix рекомендует использовать робот-газонокосилку при высоте травы не более 50 мм. Если высота травы превышает это значение, скосите газон до высоты 50 мм при помощи обычной газонокосилки. Скосите траву на участке, где вы собираетесь проложить ограничительный кабель (см. главу "Установка ограничительного кабеля"), до самого низкого значения, которое можно получить при использовании обычной газонокосилки.

УСТАНОВКА ЗАРЯДНОЙ СТАНЦИИ И ЕЁ ПОДКЛЮЧЕНИЕ

Найдите оптимальное место для зарядной станции, куда ваша роботизированная газонокосилка будет возвращаться для зарядки.

1. Снимите робот-газонокосилку с зарядной станции и установите её на ровной поверхности за пределами зоны кошения газона

Убедитесь, что

- перед зарядной станцией имеется прямой участок 1,5 м.
- зарядная станция находится на твердой ровной поверхности и не качается.
- зарядная станция не находится в ограниченном пространстве.
- имеется свободное пространство 1,0 м перпендикулярно зарядной станции.
- источник питания находится на расстоянии не более 9 метров.
- зарядная станция не размещена под прямыми солнечными лучами.

Рекомендуется размещать док-станцию, как можно ближе к источнику питания. Длина сетевого кабеля составляет 9 метров.

Примечание: Ваша роботизированная газонокосилка может автоматически возвращаться к зарядной станции против часовой стрелки.

Примечание: Если на вашу роботизированную газонокосилку в течение длительного времени попадают прямые солнечные лучи, аккумуляторный блок может перегреться и работать неправильно.

2. Закрепите зарядную станцию с помощью 4-х длинных колышков.
3. Подключите сетевой кабель к адаптеру и к зарядной станции.
4. Подключите адаптер к источнику питания (см. Рис.6 справа).

Убедитесь, что источник питания

- Находится рядом с зарядной станцией
- Защищен от дождя, например находится под крышей
- Защищен от прямых солнечных лучей, по возможности

Рекомендуется использовать выключатель с заземлением (УЗО) при подключении источника питания к адаптеру.

- После подключения к сети должен загореться красный индикатор на зарядной станции (питание).
- Зеленый индикатор (работа) на зарядной станции обозначает

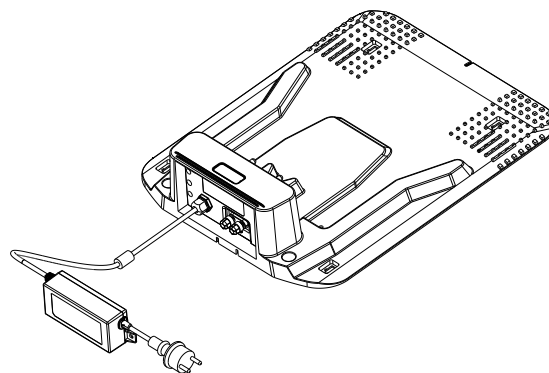


Рис. 6 – Док-станция

состояние подключения. Если зеленый индикатор мигает, это означает, что кабель питания подключен некорректно и газонокосилка не будет работать.

ЗАРЯДКА РОБОТИЗИРОВАННОЙ ГАЗОНОКОСИЛКИ

Аккумулятор роботизированной газонокосилки был заряжен на заводе, но рекомендуется полностью его зарядить перед началом использования. Для зарядки газонокосилки следует выполнить следующие шаги:

1. Включить газонокосилку. Выключатель находится в нижней части газонокосилки (Рис.7)

Примечание: Роботизированная газонокосилка не будет заряжаться, если она не включена

Примечание: Роботизированная газонокосилка перейдет в состояние самодиагностики (обычно в течение 5 секунд) после ввода пароля или при прерывании питания во время кошения газона или зарядки, на это указывает мигающий индикатор состояния (зеленый - над индикатором 1D). Если газонокосилка находится в режиме самодиагностики, вы не услышите звук при нажатии на кнопку и кнопки не будут работать.

2. Переместите газонокосилку на зарядную станцию для зарядки.
3. Проверьте индикатор на зарядной станции. Индикатор питания (красный) должен ровно светиться, и газонокосилка будет заряжаться. Если индикатор питания не загорается, следует проверить, правильно ли подключена сетевая вилка источника питания и правильно ли установлена газонокосилка на станции.

УСТАНОВКА ОГРАНИЧИТЕЛЬНОГО КАБЕЛЯ

Во время зарядки газонокосилки следует установить ограничительный кабель. Роботизированная газонокосилка использует кабель для ориентации на вашем садовом участке. Кабель определяет границы зоны кошения. Все участки в пределах огороженной зоны подвергаются кошению, а то что находится за ее пределами газонокосилкой не обрабатывается. Кабель также используется для отметки препятствий и удаления их из зоны кошения.

1. Пропустите конец ограничительного кабеля через паз на зарядной станции, пока он не выйдет с другой стороны
2. Снимите 10-15 мм изоляции на конце кабеля.

Примечание: При установке кабеля необходимо оставить длину 15-20 см в начале и в конце кабеля.

3. Подключите очищенный от изоляции кабель к правой (черной-В) клемме зарядной станции.

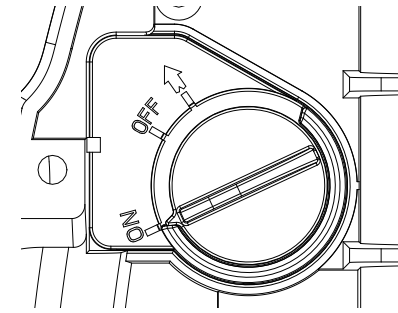


Рис. 7 Выключатель

4. Начните прокладывать кабель от зарядной станции в направлении против часовой стрелки. Вытяните кабель из катушки, натяните и закрепите его одним из колышков. Используйте киянку для установки колышков. Убедитесь, что кабель прямой и находится на одной линии с пазом док-станции на протяжении 1,5 м.
5. Установите следующий колышек на расстоянии 75-100 см от первого. Выберите верное расстояние для вашего участка.
6. Продолжайте устанавливать кабель по периметру зоны кошения. Для определения более точного периметра мы рекомендуем оставлять менее 75 см между колышками при прокладке кабеля рядом с объектами (например, клумбами, кустами, деревьями и другими объектами). Более подробная информация приведена в главе «Отметка препятствий ограничительным кабелем».

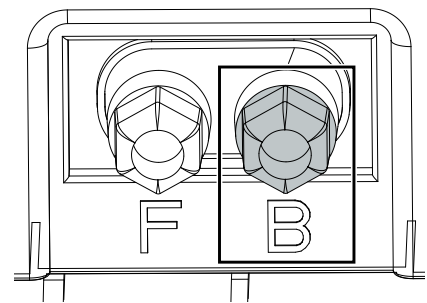


Fig. 8 Connecting the perimeter wire (Start)

ВНИМАНИЕ:

- Незакрепленный кабель может быть перерезан во время кошения газона.
- Убедитесь, что кабель ровно расположен на земле.
- Используйте дополнительные колышки там, где кабель провисает.
- Натянуть кабель перед установкой следующего колышка (если вы можете просунуть пару пальцев под кабелем, это означает, что он недостаточно натянут).
- Увеличьте количество колышек на углах и поворотах кабеля.

Примечание: Если зона кошения граничит с ровной дорожкой или с поверхностью, которая находится на одном уровне с газоном, ваша роботизированная газонокосилка сможет проехать по ней. В таких случаях периметровый кабель должен быть установлен до самого края газона (примерно 10 см, так как необходимо оставить дорожки или тропинки для колышков и приблизительно 35 см, чтобы не задеть стены или ступеньки). Это не относится к гравию, так как роботизированная газонокосилка может удариться о камень или застрять в гравии. Для холмистых садов или крутых склонов мы рекомендуем, чтобы расстояние между стеной и кабелем составляло минимум 35 см.

Примечание: При установке кабеля по периметру водоема расстояние между кабелем и краем водоема должно составлять более 75 см из соображений безопасности. В случае отключения электроэнергии ваша роботизированная газонокосилка остановится, не заметив кабель на расстоянии 50 см.

Примечание: При маркировке объектов, необходимо помнить, что между двумя объектами расстояние должно быть 75 см. Если оставить расстояние меньше указанного, это приведет к возникновению помех. Это относится ко всем роботизированным

газонокосилкам с кабелем.

Примечание: Не размещайте кабель на уклонах (макс. 17° или 30%), иначе газонокосилка может легко соскользнуть с границы.

Отметка препятствий ограничительным кабелем

Отметьте постоянные предметы, на которые не должна наезжать газонокосилка, например корни, водоёмы, клумбы или камни. Это предотвратит столкновение роботизированной газонокосилки с предметами или наезд на них.

Для того, чтобы отметить препятствия,

- Проложите кабель от внешней границы газона до предмета.
- Продолжайте окружать предметы в направлении против часовой стрелки. При обходе объекта используйте больше колышков. Они должны быть расположены на расстоянии не более 100 см.
- Далее продолжайте прокладывать кабель по периметру. Убедитесь, что расстояние от кабеля, проложенного вокруг предмета, и до внешней границы газона составляет мин. 75 см.

Убедитесь, что два параллельных кабеля, проложенных к обозначенному объекту и от него, расположены как можно ближе. Кабель должен проходить с одной стороны колышка. Таким образом, кабель будет незаметным для роботизированной газонокосилки. Проверьте, чтобы кабели не пересекались.

На Рис. 11 показан пример того, как отмечать препятствия ограничительным кабелем.

Примечание: Не забудьте оставить 30 см вокруг объекта для кабеля! Если объекты находятся на расстоянии менее 75 см от края газона, окружите объект, оставив его за пределами зоны кошения газона.

Примечание: Кабель должен быть близко к поверхности газона. Используйте колышки, чтобы кабель не торчал.

Use the pegs to ensure to prevent that the wire sticks up.

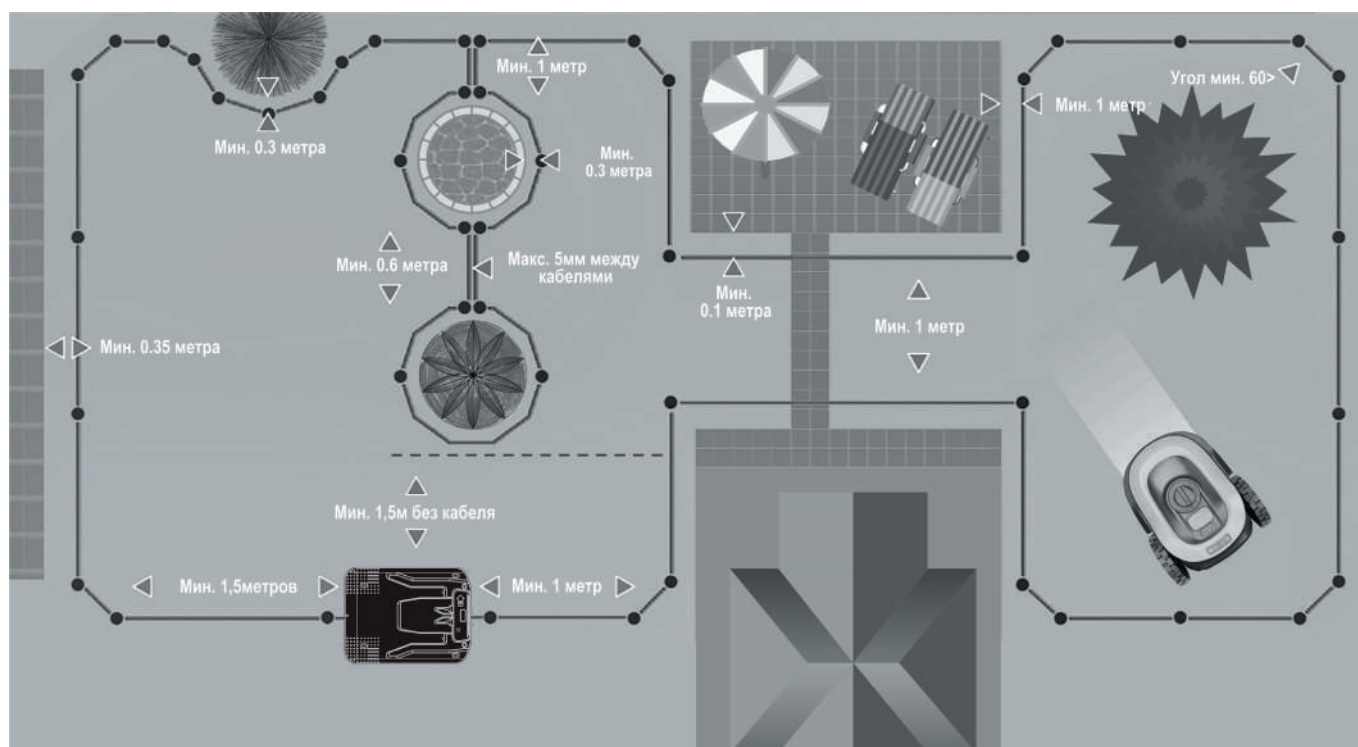


Рис. 9 Окружение объектов кабелем, обзор

7. Когда кабель проложен вокруг всей зоны кошения, обрежьте его и снимите 10-15 мм изоляции

8. Подсоедините конец кабеля к левой (красной) клемме (см. Рис. 10).

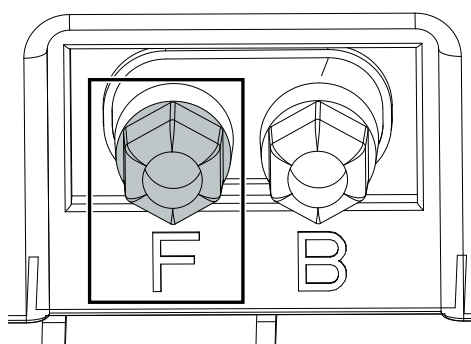


Рис. 10 Подключение ограничительного кабеля (2 шаг)

Примечание: Соблюдайте следующие расстояния, если рядом или на соседнем участке используется вторая роботизированная газонокосилка (см. рис. 11 ниже)

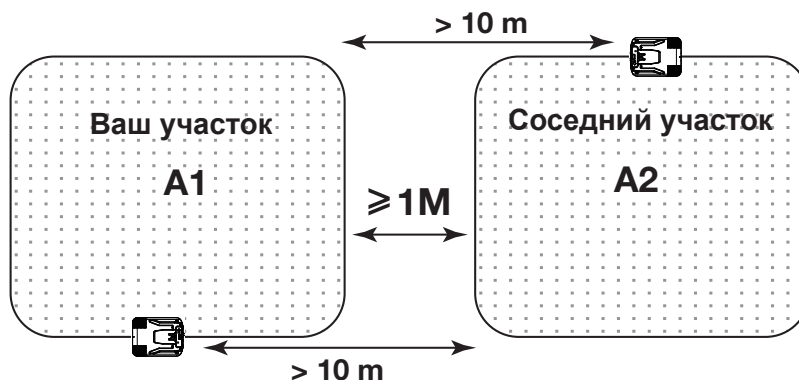


Рис. 11 Обзор расстояний между двумя газонокосилками

НАСТРОЙКИ РОБОТИЗИРОВАННОЙ ГАЗОНОКОСИЛКИ

Если аккумулятор роботизированной газонокосилки полностью заряжен, можно начать выполнять настройку газонокосилки.

Регулятор настройки высоты кошения:

В первую очередь, настройте высоту кошения. Поверните рукоятку для регулировки положения ножей до необходимой высоты кошения. Высоту кошения можно отрегулировать вручную в диапазоне 25 - 50 мм.

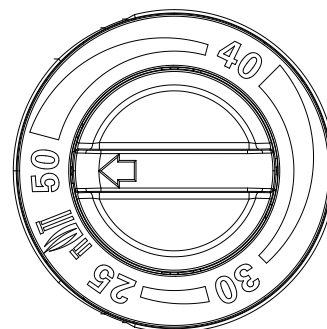


Рис. 12 Рукоятка для регулировки высоты кошения:

Ввод пароля

Роботизированная газонокосилка защищена паролем. Для того, чтобы активировать газонокосилку в первый раз, необходимо ввести пароль (загорятся индикаторы 2D, 2H, 4H и 6H). Пароль по умолчанию -1111. Вы можете ввести пароль на панели управления в верхней части газонокосилки:

1. Нажмите CYCLE (чтобы ввести цифру пароля "1"). Индикатор 2D погаснет.
2. Нажмите CYCLE (чтобы ввести цифру пароля "1") повторно. Индикатор 2H погаснет.
3. Нажмите CYCLE (чтобы ввести цифру пароля "1") в третий раз. Индикатор 4H погаснет.
4. Нажмите CYCLE (чтобы ввести цифру пароля "1") в четвертый раз. Индикатор 6H погаснет.

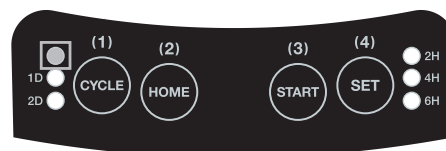


Рис. 13 Панель в верхней части, индикатор состояния отмечен прямоугольником (над индикатором 1D).

Примечание: Если пароль не будет введен, то система будет находиться в защитном состоянии и газонокосилкой нельзя управлять при помощи панели. Газонокосилку можно заряжать. В этом состоянии индикаторы состояния (1D, 2D, 2H, 4H, 6H) не горят и автоматический режим кошения газона невозможен.

Включение роботизированной газонокосилки

Примечание: Газонокосилка начнет работать только, если на датчик дождя не попала вода.

Если газонокосилка находится на зарядной станции:

1. Нажмите на кнопку Start (Пуск)+ SET (Настройка). or или START (ПУСК) + CYCLE (ЦИКЛ).
2. Введите пароль Введите пароль
- The mower starts when charged → Газонокосилка автоматически запустится, если уровень заряда батареи достаточный для рабочего времени.

Если газонокосилка находится не на зарядной станции:

1. Введите пароль
2. Нажмите Start (Пуск)+ SET (Настройка) или START (ПУСК) + CYCLE (ЦИКЛ)
 - Газонокосилка начнет работать после полной зарядки или если уровень заряда батареи достаточно высокий.
 - Роботизированная газонокосилка начнет работать в ручном или в автоматическом режиме, если позволяют условия для кошения газона.

Если газонокосилка запускается вручную:

- Условия кошения газона:
1. температура газонокосилки находится в пределах рабочей;
 2. на детекторе дождя нет воды;
 3. уровень заряда аккумулятора достаточно высокий.

Если газонокосилка запускается автоматически:

Условия кошения газона:

1. температура газонокосилки находится в пределах рабочей температуры, когда она находится на зарядной станции;
2. на детекторе дождя нет воды;
3. уровень заряда аккумулятора достаточно высокий;
4. оставшегося заряда батареи достаточно для обеспечения заданного времени работы.

Если батарея газонокосилки полностью заряжена, то после нажатия на Start (Пуск)+ SET (Настройка) или START (ПУСК) + CYCLE (ЦИКЛ), она начнет работать через несколько секунд.

Примечание: По умолчанию установлено значение:

- Рабочий цикл: 1 день
- 2 часа работы в день

Вы можете эксплуатировать газонокосилку с изменением или без изменения времени автоматического запуска с помощью следующих комбинаций:

Кнопка	Действие	Функция
START (ПУСК) + CYCLE (ЦИКЛ)	Газонокосилка начинает работать	Запускается в соответствии с первоначально установленным рабочим временем, независимо от времени запуска газонокосилки
Start (Пуск)+ SET (Настройка)	Газонокосилка начинает работать	Запускается в соответствии с временем запуска газонокосилки
HOME (ВОЗВРАЩЕНИЕ НА ЗАРЯДНУЮ СТАНЦИЮ) + CYCLE (ЦИКЛ)	Газонокосилка возвращается на зарядную станцию	В соответствии с первоначально установленным временем работы после зарядки
HOME (ВОЗВРАЩЕНИЕ НА ЗАРЯДНУЮ СТАНЦИЮ)+ SET (НАСТРОЙКА)	Газонокосилка возвращается на зарядную станцию	В соответствии с временем запуска после зарядки
6H	Время работы 6 часов в день	При вводе пароля: представляет собой четвертую цифру пароля, если четвертая цифра введена, индикатор выключается

Установка рабочего времени и рабочего цикла

Вы можете установить длительность работы газонокосилки в день. Вы можете выбрать между 2 часа, 4 часа или 6 часов в день.

Для установки рабочего времени:

1. Нажмите клавишу SET (настройка)
2. Выберите время работы, нажав несколько раз на кнопку SET (настройка). Загорается соответствующий индикатор (2H - 2 часа, 4H - 4 часа или 6H - 6 часов).

Отсчет рабочего времени начинается с момента запуска газонокосилки и включает в себя время зарядки. Например: Если вы установите время 2H - 2 часа, то газонокосилка будет работать два часа с момента запуска. Если вы установите время 6H - 6 часов, то газонокосилка будет работать шесть часов с момента запуска.

3. Нажмите CYCLE, чтобы установить время рабочего цикла работы в один или работы один раз в два дня (отображается индикатором 1D и 2D). Газонокосилка будет работать каждый день в течение заданного времени (1D) или газонокосилка будет работать один раз в два дня в течение заданного времени (2D).

Примечание: В рабочее время входит время зарядки.

Отключение роботизированной газонокосилки

Вы можете отключить газонокосилку, нажав на кнопку «Стоп» в верхней части. Роботизированная газонокосилка сразу остановится.

Примечание: Кнопка «Стоп» имеет наивысший приоритет, роботизированная газонокосилка отключится в любом случае.



Рис. 14 Кнопка «Стоп»

Нажмите кнопку аварийной остановки, в том случае, если:

- Роботизированная газонокосилка покидает зону кошения газона без остановки;
- В любой другой аварийной ситуации.

Для того, чтобы включить газонокосилку после нажатия на кнопку «Стоп»:

1. Убедитесь, что все условия для пуска газонокосилки соблюдены (для самой газонокосилки и зоны кошения)
2. Введите пароль
3. Нажмите CYCLE (ЦИКЛ) и другие три кнопки, чтобы выйти из состояния аварийной остановки.
4. Нажмите START(ПУСК) и затем CYCLE (ЦИКЛ) для повторного запуска газонокосилки.

Смена пароля

Вы можете сменить пароль, установленный по умолчанию (1111) и заменить на свою комбинацию 4 цифр:

1. Нажмите одновременно кнопки SET (настройка) и CYCLE (цикл).
2. Введите новый пароль (индикатор состояния горит), который состоит из четырех цифр
3. Введите новый пароль второй раз (индикатор 1D горит)

Если оба введенных пароля совпадают, изменения будут выполнены успешно. В противном случае индикатор состояния мигает (изменение пароля не удалось).

ТЕХНИЧЕСКАЯ ИНФОРМАЦИЯ

Индикаторы состояния

Индикатор	Первая функция	Вторая функция
Индикатор состояния	Показывает код неисправности при возникновении проблемы	При смене пароля: указывает на первый ввод пароля
1D	Повторяющийся рабочий цикл: 1 день	При смене пароля: указывает на второй ввод пароля
2D	Повторяющийся рабочий цикл: 2 дня	При вводе пароля: представляет собой первую цифру пароля, если первая цифра введена, индикатор выключается
2H	Время работы: 2 часа в день	При вводе пароля: представляет собой вторую цифру пароля, если вторая цифра введена, индикатор выключается
4H	Время работы: 4 часа в день	При вводе пароля: представляет собой третью цифру пароля, если третья цифра введена, индикатор выключается
6H	Время работы: 6 часов в день	При вводе пароля: представляет собой четвертую цифру пароля, если четвертая цифра введена, индикатор выключается

Кнопки управления

Кнопка	Первая функция	Вторая функция
Цикл	Установка повторяющегося рабочего цикла	<ul style="list-style-type: none"> - Ввод пароля: цифра один (1) - Установка времени защиты паролем: продлить время. Когда мигает индикатор неисправности, нажмите на эту кнопку, чтобы отложить защиту системы паролем. - При возникновении проблемы с кодом неисправности: показать код неисправности. Нажмите и удерживайте 1 минуту для облегчения наблюдения за причиной неисправности (если не нажать, то через 20 сек. активируется защита системы паролем)
Home	Отправка газонокосилки на зарядную станцию	Ввод пароля: цифра два (2)
Start	Включение роботизированной газонокосилки	Ввод пароля: цифра три (3)
Set	Установка время работы в день	Ввод пароля: цифра четыре (4)

ПОИСК И УСТРАНЕНИЕ НЕИСПРАВНОСТЕЙ

Роботизированная газонокосилка показывает код неисправностей при возникновении проблемы. Вы можете проверить код неисправности, чтобы определить проблему. Перечень кодов неисправностей показан ниже.

Если вы не уверены сколько раз загорается индикатор состояния, нажмите и удерживайте кнопку CYCLE (ЦИКЛ), чтобы посмотреть код ошибки.

Коды неисправностей (индикатор состояния на панели управления)

Число миганий индикатора состояния (над 1D)	Описание неисправности
1 раз	Срабатывание кнопки аварийной остановки. (кнопка STOP)
2 раза	Самодиагностика. (в этом состоянии кнопка не реагирует, необходимо подождать пока не завершится самодиагностика.)
3 раза	Чрезмерный наклон или опрокидывание становится причиной прекращения кошения
4 раза	Не обнаружен сигнал ограничительного кабеля, что приводит к прекращению кошения (проверьте правильность установки и подключения ограничительного кабеля)
5 раз	Газонокосилка вышла из рабочей зоны, что приводит к прекращению кошения (проверьте правильность установки и подключения ограничительного кабеля)
6 раз	Срабатывание датчика подъема приводит к прекращению кошения
7 раз	Низкий уровень заряда аккумулятора приводит к прекращению кошения
8 раз	Высокая температура газонокосилки приводит к прекращению кошения
9 раз	Чрезмерное засорение двигателя газонокосилки приводит к прекращению кошения
10 раз	Внешнее торможение приводит к прекращению кошения
11 раз	Неисправность датчика границы приводит к прекращению кошения
12 раз	Неисправность основного тормоза приводит к прекращению кошения
13 раз	Перегрев электродвигателя газонокосилки приводит к прекращению кошения
14 раз	Из-за дождя газонокосилка возвратилась на зарядную станцию
15 раз	Ненормальная работа приводных двигателей
16 раз	Ненормальная величина тока электродвигателя газонокосилки
17 раз	Ненормальная работа левого приводного двигателя
18 раз	Ненормальная работа правого приводного двигателя
19 раз	Не получается дважды сменить пароль
20 раз	Не может работать из-за скольжения или из-за невозможности пройти через зону
Индикатор горит постоянно	Газонокосилка работает в нормальном режиме
Индикатор выключен	Отсутствие питания, защита от глубокого разряда аккумуляторной батареи

Коды неисправностей (процесс зарядки)

Число миганий индикатора состояния	Описание неисправности
Быстрое мигание индикатора (четыре раза в секунду)	Газонокосилка заряжается
Медленное мигание индикатора (через каждые две секунды)	Газонокосилка полностью заряжена
1 раз	Защита от перегрева во время зарядки
2 раза	Защита зарядного устройства, слишком высокое входное напряжение
3 раза	Защита зарядного устройства, слишком высокий входной ток
4 раза	Защита аккумулятора, слишком низкий уровень заряда аккумулятора (отсутствие зарядки при напряжении меньше 10В)
5 раз	Защита BMS (система управления аккумулятором), зарядка не допускается
Индикатор выключен	Газонокосилка не включается или низкий заряд аккумулятора (напряжение ниже 16В, необходимо зарядить или выполнить повторный запуск газонокосилки)

Удаление кодов неисправностей

Для того, чтобы удалить код неисправности, выполните следующие шаги:

1. Убедитесь, что все условия для пуска газонокосилки соблюдены (для газонокосилки и для зоны кошения)
2. Введите пароль
3. Газонокосилка переходит в состояние самодиагностики (обычно в течение 5 сек.) после ввода пароля и нажатие на кнопки
4. Нажмите CYCLE (ЦИКЛ) и другие три кнопки, чтобы очистить код ошибки.
5. Нажмите START(ПУСК) и затем CYCLE (ЦИКЛ) для повторного запуска газонокосилки.

Газонокосилка не работает:

Неисправность	Причина	Способ устранения
Газонокосилка останавливается во время кошения	а) Низкий заряд батареи б) Ошибка состояния из-за неожиданной остановки. Требуется ввод пароля.	а) Зарядите газонокосилку. б) Введите пароль.
Во время зарядки мигает только индикатор состояния, а все остальные индикаторы периодически гаснут	Не работает автоматическая настройка	Повторно введите пароль.
Газонокосилка требует ввести пароль во время зарядки	Зарядка прерывается	Введите пароль и выясните причину: - Если газонокосилка не подключена к зарядной станции, подключите ее. - Если питание к зарядной станции подключено некорректно, подсоедините его повторно.
После ввода пароля газонокосилка не запускается	Кнопка START не была нажата или была нажата с запозданием (более 10 секунд после ввода последней цифры пароля).	Ввести пароль повторно.
Не работает смена пароля	а) Сбой при смене пароля из-за того, что был введен неверный пароль. б) Слишком медленная смена пароля (более 20 секунд).	Повторите процедуру изменения паролей.
Питание газонокосилки отключается автоматически из-за низкого заряда батареи	а) После перезапуска выключателем Вкл/Выкл загорается индикатор питания. б) После перезапуска выключателем Вкл/Выкл не загорается индикатор питания.	а) Зарядите газонокосилку на зарядной станции в течение 5 секунд. б) Зарядите газонокосилку на зарядной станции после отсоединения ограничительного кабеля.

Технические характеристики

Модель	LR180-L-EU
Тип двигателя	Бесколлекторный
Максимальная площадь кошения	500 м ²
Ширина кошения	18 см
Регулируемая высота кошения	25 - 50 мм
Количество ножей	3 шт
Частота вращения холостого хода	3200 об/мин
Максимальный уклон подъёма по склону	30% (17°)
Максимальная скорость движения	0,2 м/с
Количество и вид колёс, передние / задние	2 малых поворотных / 2 больших приводных
Тип привода	Индивидуальный, на каждое заднее колесо
Ограничительный кабель	120 м
Тип аккумуляторной батареи	Литий-ионная батарея 18 В / 20 В Макс, 2,5 Ач, 45 Вт/ч
Время работы после полной зарядки	до 70 минут
Вес (без учета аккумулятора)	7,0 кг
Вес (с 2.5 аккумулятором ампер-час)	7,8 кг
Уровень звукового давления LpA и K	48 дБ (A), K=3 дБ (A)
Уровень звукового давления LWA и K	59 дБ (A), K=3 дБ (A)
Гарантированный уровень звука	62 дБ (A)
Зарядная станция	CHLR01-EU
Номинальные входные параметры	220-240 В, 50-60 Гц, 60 Вт
Номинальные выходные параметры	21 В, ток заряда 2А
Время зарядки	90 мин
Класс защиты: робот-газонокосилка / зарядная станция	IPX4 / IPX4

ТЕХНИЧЕСКОЕ ОБСЛУЖИВАНИЕ

Выполняйте план техобслуживания, чтобы добиться лучшей работоспособности вашей газонокосилки.

Тип работ	Операции	Раз в неделю	Раз в год / каждые 500 часов
Ножи	Проверить	X	
Ножевая пластина	Проверить	X	
Кнопка «Стоп»	Проверить	X	X
Комплекующие шасси	Очистить	X	
	Проверить		x (2 раза в год)
Зарядная станция	Очистить	X	
	Проверить		X
Основание зарядной станции	Проверить/ Настроить	X	
Ведущие колеса	Очистить	X	
	Проверить		x (2 раза в год)
Передние поворотные колеса	Очистить	X	
	Проверить		x (2 раза в год)

Очистка роботизированной газонокосилки

ВНИМАНИЕ: Основной выключатель питания должен быть переведен в положение ВЫКЛ. перед очисткой газонокосилки!

Наденьте толстые перчатки перед тем, как перевернуть газонокосилку и очистить ее.

Лезвия ножей острые!

Не используйте мойки высокого давления!

1. Переведите переключатель в положение ВЫКЛ.
 2. Очистите ножи и ножевую пластину при помощи щетки.
 3. Очистите поверхность газонокосилки при помощи мягкой тряпки.
- Не используйте растворители.

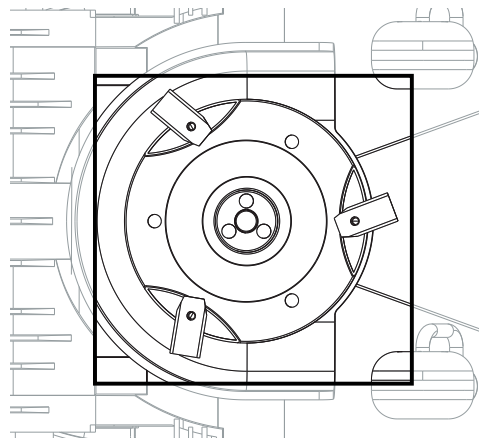


Рис. 15 Очистление лезвия и ножевой пластины при помощи щетки. ВНИМАНИЕ!

Примечание: Не используйте сильные моющие средства или мойки высокого давления. Бытовые чистящие средства, содержащие ароматические масла или растворители, такие как керосин, могут повредить пластик. Вытрите влагу или грязь при помощи мягкой тряпки или щетки.

Хранение в зимний период

Храните косилку на зарядной станции в сухом месте для защиты от мороза. Мы рекомендуем хранить ее под навесом, в гараже или в помещении. Перед тем, как отправить газонокосилку и зарядную станцию на хранение:

1. Полностью зарядите аккумулятор.
2. Переведите основной выключатель в положение ВЫКЛ.
3. Очистите газонокосилку от мусора и остатков травы.
4. Отключите блок питания от сетевой розетки.
5. Отсоедините кабель от зарядной станции.
6. Поднимите зарядную станцию с земли и очистите ее.
7. Храните газонокосилку и зарядную станцию в сухом месте.
8. Храните сетевой кабель и адаптер в коробке. 8. Store the wire in a cable box.

ИНФОРМАЦИЯ ДЛЯ ПОКУПАТЕЛЯ:

Импортер / Importer: ООО „ЯТ-РУС“, Россия, 125438, Москва, ул. Михалковская, д 63Б, стр. 4, пом. 2/11. / „YAT RUS“ LLC, RUSSIA, 125438, MOSCOW, MIKHALKOVSKAYA STR. 63B, BUILDING 4, ROOM 2/11.

Производитель / Manufacturer: Дзедзянг ЯТ Электрикал Эпплайнс Ко., ЛТД / ZHEJIANG YAT ELECTRICAL APPLIANCE CO., LTD.

Адрес / Address: 150 Венлонг Род, Город Уиксин, Саус Лэйк Зон, Джаксин Сити, Дзетьян, Китай / 150 WENLONG ROAD, YUXIN TOWN, SOUTH LAKE ZONE, JIAXING CITY, ZHEJIANG. P.R. CHINA

Страна производства / Country of production: Китай / China

Срок службы / Life time: 5 лет / 5 years

Гарантия / Warranty: 2 года / 2 years