

ELITECH
garden

ПАСПОРТ

ОПРЫСКИВАТЕЛЬ РУЧНОЙ ELITECH
OC 1.5



ПАШПАРТ
АПЫРСКВАЛЬНИК РУЧНЫ ELITECH

ПАСПОРТЫ
ҚОЛМЕН БҮРІККІШ ҚҰРАЛ ELITECH

ԱՆՁՆԱԳԻՐ
ՀԵՂՈՒԿԱՅԻՐ ՁԵՌՔԻ ELITECH

ELITECH

RU

Паспорт изделия

3 - 11 Стр.

BY

Пашпарт вырабы

13 - 21 Старонка

KZ

Өнім паспорты

23 - 31 Бет

AM

Ապրանքի անձնագիր

33 - 41 Էջ

УВАЖАЕМЫЙ ПОКУПАТЕЛЬ!

Благодарим Вас за выбор продукции ELITECH! Мы рекомендуем Вам внимательно ознакомиться с данным паспортом и тщательно соблюдать предписания по мерам безопасности, эксплуатации и техническому обслуживанию оборудования.

Содержащаяся в паспорте информация основана на технических характеристиках, имеющих на момент выпуска паспорта.

Настоящий паспорт содержит информацию, необходимую и достаточную для надежной и безопасной эксплуатации изделия.

В связи с постоянной работой по совершенствованию изделия изготовитель оставляет за собой право на изменение его конструкции, не влияющее на надежность и безопасность эксплуатации, без дополнительного уведомления.

СОДЕРЖАНИЕ

1. Назначение прибора	4
2. Правила техники безопасности	4
3. Технические характеристики	4
4. Комплектация	5
5. Описание конструкции	5
6. Эксплуатация	6
7. Техническое обслуживание	6
8. Возможные неисправности и методы их устранения	7
9. Транспортировка и хранение	7
10. Утилизация	7
11. Срок службы	7
12. Данные о производителе, импортере и дате производства	8
13. Гарантийные обязательства	8

1. НАЗНАЧЕНИЕ

Опрыскиватель с ручным насосом, с баком на 1,5 литра и двумя форсунками, применяется для распыления жидкостей при мойке и увлажнении поверхностей, полива и обработки растений, в том числе полностью растворимыми в воде химическими и биологическими препаратами (пестицидами) и т.п.

2. ПРАВИЛА ТЕХНИКИ БЕЗОПАСНОСТИ

Перед тем, как использовать опрыскиватель, проверьте целостность корпуса и герметичность уплотнений. При повреждении корпуса не используйте прибор.

Не направляйте струю в лицо и глаза. При попадании химического раствора в лицо или на кожу, немедленно ополосните эти места большим количеством воды, а при появлении симптомов раздражения, сразу же обратитесь к врачу.

Не наливайте в опрыскиватель горючие жидкости и вещества.

Не оставляйте прибор в местах с высокой температурой.

Не оставляйте воду в баке при температуре ниже нуля.

Критерии предельного состояния

Внимание! При возникновении посторонних шумов при работе прибора, механических повреждений корпуса, уплотнений и элементов управления, необходимо немедленно прекратить эксплуатацию прибора и обратиться в авторизованный сервисный центр Elitech для устранения неисправностей.

3. ТЕХНИЧЕСКИЕ ХАРАКТЕРИСТИКИ

Таблица 1

ПАРАМЕТРЫ / МОДЕЛЬ	ОС 1.5
Объем бака, л	1,5
Максимальное давление в баке, бар	2
Диаметр форсунки, мм <ul style="list-style-type: none">• металлическая (длинная)• пластиковая (короткая)	1,0 1,3
Угол распыления, ° <ul style="list-style-type: none">• металлическая (длинная)• пластиковая (короткая)	0-120 0-120
Температура эксплуатации, °С	от +5 до +50
Габаритные размеры, мм	300x250x140
Масса, г	518

4. КОМПЛЕКТАЦИЯ

- | | |
|--------------------------------------|---------|
| 1. Распылитель | – 1 шт. |
| 2. Форсунка пластиковая | – 1 шт. |
| 3. Форсунка металлическая удлиненная | – 1 шт. |
| 4. Паспорт изделия | – 1 шт. |

5. ОПИСАНИЕ КОНСТРУКЦИИ

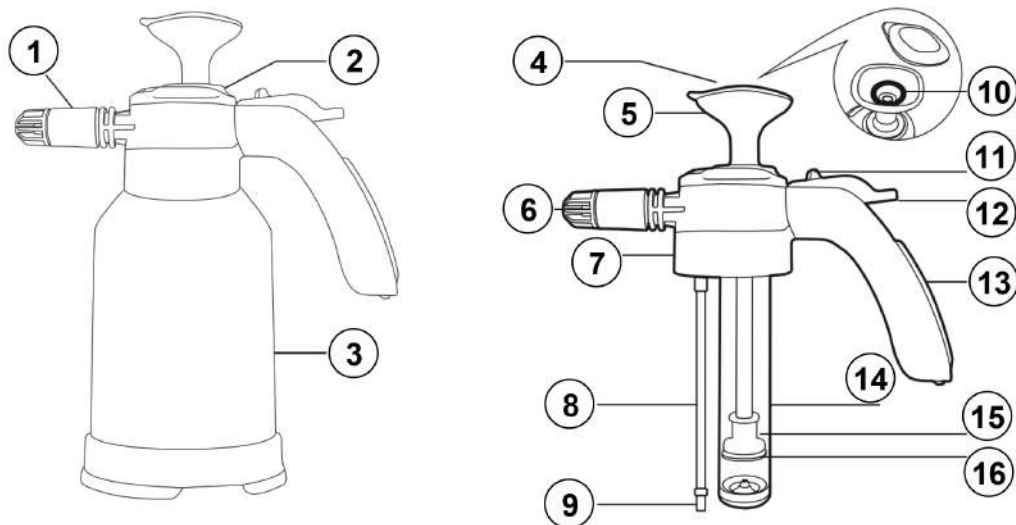


Рис. 1

1. Распылительная форсунка
2. Крышка корпуса
3. Бак
4. Крышка на ручке
5. Ручка поршня
6. Распылительная форсунка
7. Корпус опрыскивателя
8. Всасывающая трубка

9. Фильтр
10. Запасная прокладка поршня
11. Блокиратор курка
12. Курок
13. Рукоятка
14. Воздушный насос
15. Поршень насоса
16. Прокладка поршня

6. ЭКСПЛУАТАЦИЯ

6.1. Подготовка прибора к работе

Извлеките прибор из упаковки. Осмотрите насадки – отверстие должно быть чистым. Установите нужную насадку на корпус – пластиковую или удлиненную металлическую, закрутив ее по часовой стрелке (рис.2).

Налейте в бак воду или раствор для обработки до максимальной отметки в 1,5 л и плотно закрутите корпус опрыскивателя.



Рис. 2

6.2 Опрыскивание

Накачайте насосом воздух в бак, не прилагая чрезмерного усилия к рукоятке насоса.

Передвиньте блокиратор на себя и нажмите на курок опрыскивателя. Вращая наконечник форсунки, отрегулируйте требуемый угол распыления – от 0 до 120 градусов.

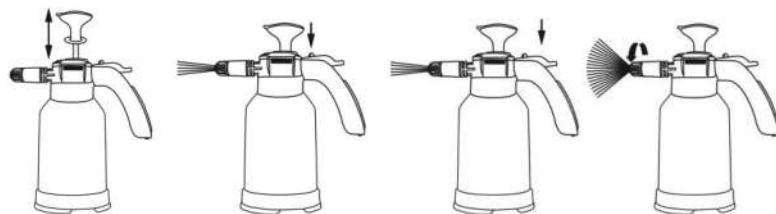


Рис. 3

ВНИМАНИЕ!

Для сброса давления, немного открутите бак, и стравите из него воздух.

7. ТЕХНИЧЕСКОЕ ОБСЛУЖИВАНИЕ

Техническое обслуживание опрыскивателя заключается в очистке прибора от загрязнений, проверке уплотнителей и очистке форсунок, а также в устранении неисправностей. Очищайте корпус прибора влажной салфеткой, смоченной в неагрессивном моющем средстве или воде. Не используйте растворители и другие агрессивные моющие средства для очистки.

8. ВОЗМОЖНЫЕ НЕИСПРАВНОСТИ И МЕТОДЫ ИХ УСТРАНЕНИЯ

Таблица 2

Неисправность	Возможные причины	Метод устранения
После нажатия кнопки прибор не функционирует или происходит слабое распыление	<ol style="list-style-type: none"> 1. Засорены форсунки. 2. Низкое давление в баке. 	<ol style="list-style-type: none"> 1. Аккуратно очистите и промойте форсунки. 2. Подкачайте насосом до нужного давления.
Насос не создает достаточного давления	<ol style="list-style-type: none"> 1. Неисправны уплотнительные прокладки корпуса. 2. Изношена прокладка поршня. 3. Неисправен обратный клапан насоса. 	<ol style="list-style-type: none"> 1. Очистите или замените прокладки. 2. Замените прокладку на запасную. 3. Проверьте целостность клапана и замените его при необходимости.

В случае выявления не перечисленных в списке неисправностей обратитесь в авторизованный сервисный центр Elitech.

9. ПРАВИЛА ХРАНЕНИЯ И ТРАНСПОРТИРОВКИ ПРИБОРА

Изделие в заводской упаковке можно транспортировать всеми видами крытого транспорта при температуре воздуха от - 50°C до + 50°C и относительной влажности до 80% (при температуре + 25°C) в соответствии с правилами перевозки грузов, действующими на данном виде транспорта.

При длительном хранении прибора всегда сливайте жидкость из бачка и промывайте насадки под проточной водой. Не подвергайте прибор механическим воздействиям (нагревание, удары, сильные вибрации, попадание внутрь пыли, влаги и пр.).

10. УТИЛИЗАЦИЯ

Не выбрасывайте изделие, его компоненты вместе с бытовым мусором. Утилизируйте изделие и его компоненты согласно действующим правилам по утилизации промышленных отходов.

11. СРОК СЛУЖБЫ

Изделие относится к бытовому классу. Срок службы 5 лет.

12. ДАННЫЕ О ПРОИЗВОДИТЕЛЕ, ИМПОРТЕРЕ И ДАТЕ ПРОИЗВОДСТВА

Данные о производителе, импортере, а также данные об официальном представителе и дате производства находится в приложении №1 к Паспорту изделия.

13. ГАРАНТИЙНЫЕ ОБЯЗАТЕЛЬСТВА

Гарантийный срок на изделие составляет 24 месяца с момента продажи Потребителю.

Срок службы изделия и комплектующих устанавливается производителем и указан в Паспорте.

В течение гарантийного срока покупатель имеет право на бесплатное устранение неисправностей, которые явились следствием производственных дефектов. Ремонт и экспертиза товара, при обнаружении недостатка, производится только в авторизованных сервисных центрах, актуальный перечень которых можно найти на сайте <https://elitech-tools.ru/sections/service>

Гарантийный ремонт производится по предъявлению документа приобретения и гарантийного талона, а при отсутствии - срок начала гарантии исчисляется со дня изготовления изделия.

Заменяемые по гарантии детали переходят в собственность мастерской.

Гарантийное обслуживание не распространяется на изделия, недостатки которых возникли вследствие:

- нарушения условий и правил эксплуатации, хранения и/или транспортировки изделия, а также при отсутствии или частичном отсутствии или повреждении маркировочного шильдика и/или серийного номера изделия;
- эксплуатации изделия с признаками неисправности (повышенный шум, вибрация, сильный нагрев, неравномерное вращение, потеря мощности, снижение оборотов, сильное искрение, запах гари, нехарактерный выхлоп);
- механических повреждений (трещин, сколов, вмятин, деформаций и т.д.);
- повреждений, вызванных воздействием агрессивных сред, высоких температур или иных внешних факторов, при коррозии металлических частей;
- повреждений, вызванных сильным внутренним или внешним загрязнением, попаданием в изделие инородных предметов и жидкостей, материалов и веществ, засорение вентиляционных каналов (отверстий), масляных каналов, а также повреждения, наступившие вследствие перегрева, неправильного хранения, ненадлежащего ухода;
- естественного износа упорных, трущихся, передаточных деталей и материалов,
- вмешательства в работу или повреждения счётчика моточасов.
- перегрузки или неправильной эксплуатации. К безусловным признакам пере-

грузки изделия относятся (но не ограничиваясь): появление цветов побежалости, одновременный выход из строя сопряженных или последовательных деталей, например ротора и статора, выход из строя шестерни редуктора и якоря, первичной обмотки трансформатора, деформация или оплавление деталей, узлов изделия, или проводов электродвигателя под действием высокой температуры, а также вследствие несоответствия параметров электросети указанному в таблице номиналов для данного изделия;

- выхода из строя сменных приспособлений (звездочек, цепей, шин, форсунок, дисков, ножей кусторезов, газонокосилок и триммеров, лески и триммерных головок, защитных кожухов, аккумуляторов, свечей зажигания, топливных и воздушных фильтров, ремней, пилок, звездочек, цанг, сварочных наконечников, шлангов, пистолетов и насадок для моек высокого давления, элементов натяжения и крепления (болтов, гаек, фланцев), воздушных фильтров и т.п.), а также неисправности изделия, вызванные этими видами износа;

- несоблюдения требований к составу и качеству топливной смеси, повлекшему выход из строя поршневой группы (залегание поршневого кольца и/или наличие царапин и задиров на внутренней поверхности цилиндра и поверхности поршня, разрушение или оплавление опорных подшипников шатуна и поршневого пальца);

- недостаточного количества масла или не соответствием типа масла в картере у компрессоров, 4-х тактных двигателей (наличие царапин и задиров на шатуне, коленвалу, даже при наличии датчика уровня масла);

- выхода из строя расходных и быстроизнашивающихся деталей, сменных приспособлений и комплектующих (стартеры, приводные шестерни, направляющие ролики, приводные ремни, колеса, резиновые амортизаторы, уплотнители, сальники, лента тормоза, защитные кожухи, поджигающие электроды, термопары, сцепления, смазка, угольные щетки, ведущие звездочки, сварочная горелка (сопла, наконечники и направляющие каналы), стволы, клапана моек высокого давления, и т. п.), а так же на неисправности изделия, вызванные этими видами износа;

- вмешательства с повреждением шлицев крепежных элементов, пломб, защитных стикеров и т.п.;

Гарантия не распространяется:

- На изделие, в конструкцию которого были внесены изменения и дополнения;
- На изделия бытового назначения, используемые для предпринимательской деятельности или в профессиональных, промышленных целях (согласно назначению в паспорте изделия);

- На профилактическое и техническое обслуживание изделия (смазку, промывку, чистку, регулировку и т.д.);

- Неисправности изделия, возникшие вследствие использования принадлежностей, сопутствующих и запасных частей, которые не являются оригинальными.

ГАРАНТИЙНЫЙ ТАЛОН

Наименование изделия: _____

Модель: _____

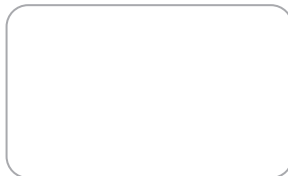
Артикул модели: _____

Дата выпуска: _____

Серийный номер: _____

Дата продажи: _____

Штамп торговой организации:



ОТРЫВНОЙ ТАЛОН № _____
(заполняется сервисным центром)

Дата приемки _____

Сервисный центр _____

Номер заказ-наряда _____

Дата выдачи _____

Подпись клиента _____

Штамп сервисного центра

ОТРЫВНОЙ ТАЛОН № _____
(заполняется сервисным центром)

Дата приемки _____

Сервисный центр _____

Номер заказ-наряда _____

Дата выдачи _____

Подпись клиента _____

Штамп сервисного центра

ОТРЫВНОЙ ТАЛОН № _____
(заполняется сервисным центром)

Дата приемки _____

Сервисный центр _____

Номер заказ-наряда _____

Дата выдачи _____

Подпись клиента _____

Штамп сервисного центра

8 800 100 51 57

Номер круглосуточной бесплатной горячей линии по РФ.
Вся дополнительная информация о товаре и сервисных
центрах на сайте
elitech.ru

8 800 100 51 57

Сэрвісны центрНомер кругласутачнай бясплатнай гарачай лініі па РФ.
Уся дадатковая інфармацыя аб тавары і сэрвісных
цэнтры на сайце
elitech.ru

8 800 100 51 57

Ресей Федерациясындағы тәулік бойғы ақысыз сенім телефонының
қызмет көрсету орталығы.
Өнім және қызмет көрсету туралы барлық қосымша ақпарат
сайттағы орталықтарда
elitech.ru

8 800 100 51 57

Ռուսաստանի Դաշնությունում շուրջօրյա անվճար թեժ գծի համարը:
Ապրանքի և սպասարկման կենտրոնների մասին բոլոր լրացուցիչ
տեղեկությունները կայքում
elitech.ru