

ПИСТОЛЕТ-РАСПЫЛИТЕЛЬ - 3 603 B07 300 - PFS 2000

www.powertools-aftersaleservice.com



BOSCH

Предмет	Каталожный номер детали	Описание	Иллюстрация	Цена	Количество	Ценовая группа
1/1	1 605 108 29Y	Корпус	1	952,87 R	1	29
1/2	1 605 108 29Z	КОРПУС МОТОРА	1	535,00 R	1	24
1/3	2 603 490 022	болт 4x16	1	36,72 R	9	10
1/4	1 600 A00 9Y3	Блок двигателя	1	2.197,71 R	1	36
1/5	2 604 460 259	СЕТЕВОЙ КАБЕЛЬ EU 230V 2,7m 2 x 0,75mm H05 VV-F	1	592,70 R	1	25
1/6	2 609 002 019	НАКОНЕЧНИК	1	101,41 R	1	13
1/11	1 600 A00 2MM	КНОПКА ВЫКЛЮЧАТЕЛЯ	1	62,07 R	1	11
1/15	1 600 A00 2MN	ВОЗДУШНЫЙ ФИЛЬТР	1	36,72 R	1	10
1/17	1 600 A00 2MP	КРЫШКА ФИЛЬТРА	1	62,07 R	1	11
1/19	1 600 A00 36T	РЕМЕНЬ ДЛЯ НОШЕНИЯ	1	307,71 R	1	20
1/20	1 600 210 059	Кольцо уплотнительное	1	36,72 R	2	10
1/21	1 600 210 05A	Кольцо уплотнительное	1	36,72 R	1	10
1/22	2 609 006 881	Предохранитель кабеля	1	62,07 R	1	11
1/23	2 609 000 399	ЗАЖИМНАЯ ПЛАНКА	1	36,72 R	1	10
1/24	1 607 200 31U	ВЫКЛЮЧАТЕЛЬ	1	417,86 R	1	22
1/25	1 600 A00 2MX	Проволока	1	36,72 R	1	10
1/27	1 600 A00 3S7	КРЫШКА	1	101,41 R	1	13
2/2	1 605 108 2A0	Корпус	2	592,70 R	1	25
2/4	1 600 A00 2MZ	ВСТАВКА	2	36,72 R	1	10
2/5	1 600 A00 2R5	СОПЛО	2	62,07 R	1	11
2/6	1 600 A00 2N1	РАСПЫЛИТЕЛЬ	2	62,07 R	1	11
2/7	1 600 A00 2N2	НАКИДНАЯ ГАЙКА	2	62,07 R	1	11
2/8	1 600 A00 2N3	ИГЛА КЛАПАНА	2	62,07 R	1	11
2/10	1 604 612 01J	Пружина сжатия	2	36,72 R	1	10
2/12	1 600 A00 2N5	РАСЦЕПИТЕЛЬ	2	101,41 R	1	13
2/18	1 600 A00 2N6	СТАКАН ДЛЯ КРАСКИ	2	650,40 R	1	26
2/19	1 600 A00 2N7	ТРУБА ВСАСЫВАНИЯ	2	101,41 R	1	13
2/20	1 600 A00 2N8	Уплотнительная прокладка	2	62,07 R	1	11
2/21	2 603 490 017	ВИНТ С ГОЛОВКОЙ TORX 3x10	2	36,72 R	9	10
2/22	1 600 210 05B	Кольцо уплотнительное	2	36,72 R	1	10
2/24	1 600 A00 2N9	ОПОРА ПРУЖИНЫ	2	36,72 R	1	10
2/25	1 600 A00 2NA	УПОР	2	36,72 R	1	10

Предмет	Каталожный номер детали	Описание	Иллюстрация	Цена	Количество	Ценовая группа
2/26	1 600 A00 2NB	УСТАНОВОЧНОЕ КОЛЬЦО		2	62,07 R	1 11
2/27	2 916 060 008	ПРУЖИННАЯ ШАЙБА А 8 DIN 137-ST		2	36,72 R	1 10
2/801	1 600 A00 4GY	ДНИЩЕ КОРПУСА		2	1.102,35 R	1 30
3	1 600 A00 2ML	КОМПЛЕКТ ДЛЯ ВОЗДУШНОГО Ш		1	1.102,35 R	1 30
9	1 601 11C 03B	Этикетка фирмы PFS 2000		1	101,41 R	1 13
684	1 600 A00 2N0	СОПЛО		2	62,07 R	1 11
808	1 601 11A 2LT	Этикетка типа		1	101,41 R	1 13

Для данного продукта инструкций по смазке не имеется

Информация о продукте ПИСТОЛЕТ-РАСПЫЛИТЕЛЬ - 3 603 B07 300 - PFS 2000

Номер продукта	3 603 B07 300
Описание	249.467; ПИСТОЛЕТ-РАСПЫЛИТЕЛЬ
Текст DIN	
ID_Text_Ext	0
Торговое_название	PFS 2000
Напряжение_1	230 V
ID_Country_Product	EU

Иллюстрация – Тип Е

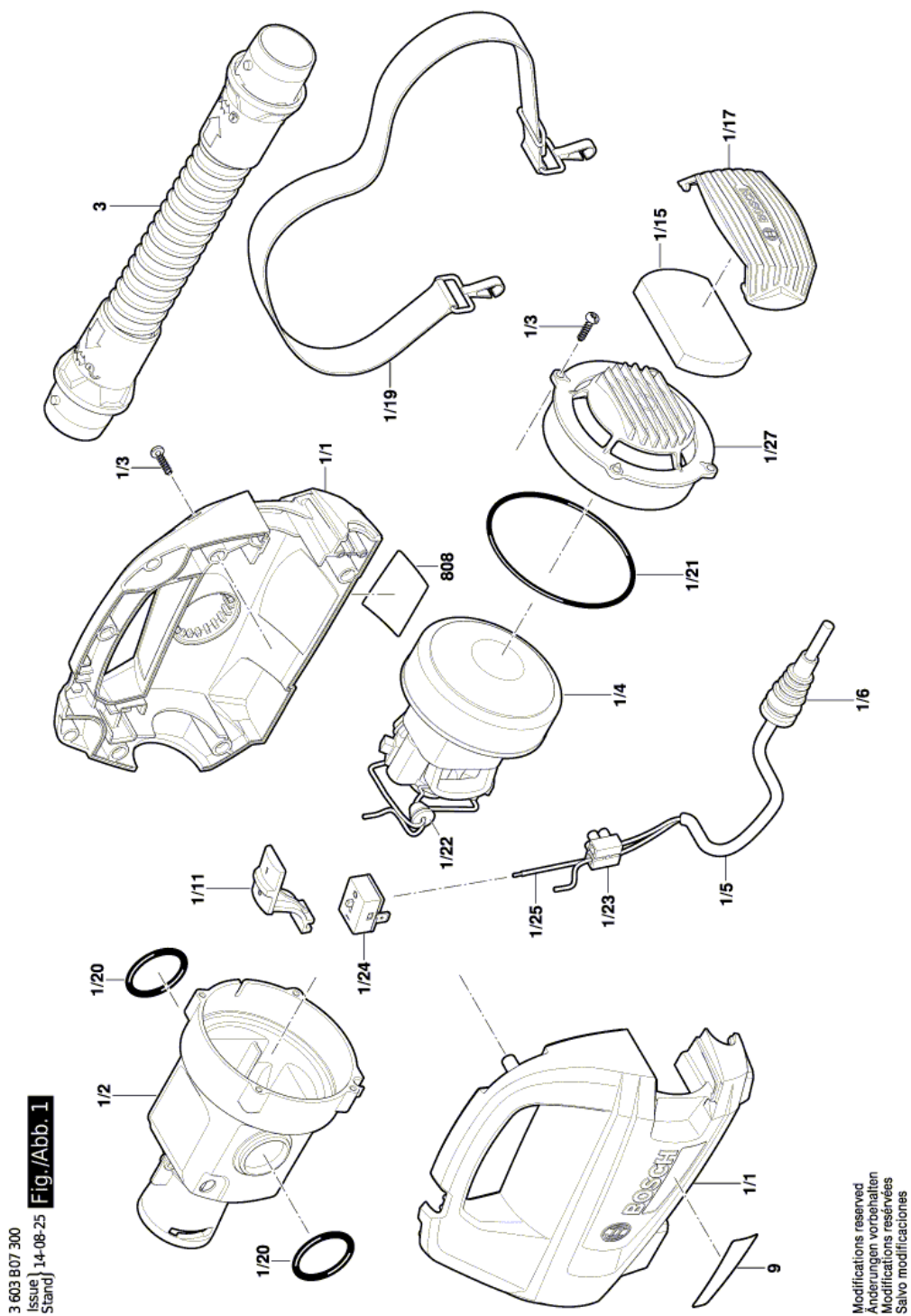


Иллюстрация – Тип Е

