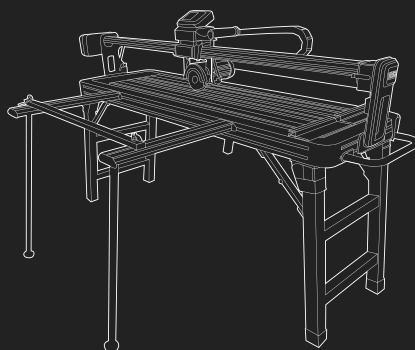


ПЛИТКОРЕЗ  
ЭЛЕКТРИЧЕСКИЙ

ИНСТРУКЦИЯ

ТС1200BL

ТВОЙ ПЕРВОКЛАССНЫЙ ПОМОЩНИК



**Т Е Н**



## Уважаемый покупатель!

Вы стали обладателем продукции торговой марки ТЕН, которая отличается эргономичным дизайном и высоким качеством исполнения. Мы надеемся, что наша продукция станет Вашим надежным помощником на долгие годы!

Рекомендуем Вам внимательно ознакомиться с данным руководством и тщательно соблюдать предписания по мерам безопасности, эксплуатации и техническому обслуживанию Вашего изделия. Храните данное руководство в течение всего срока службы Вашего изделия.

Мы постоянно работаем над усовершенствованием технологий и улучшением рабочих качеств нашей продукции. Приобретенное Вами изделие может иметь некоторые отличия от настоящего руководства, связанные с изменением конструкции и комплектации, не влияющие на надежность и безопасность эксплуатации.

### Внимание! При покупке изделия:

- требуйте проверки его исправности путем пробного включения, а также комплектности согласно комплекту поставки.
- убедитесь, что гарантийный талон заполнен должным образом, содержит дату продажи, штамп магазина и подпись продавца.
- авторизованный сервисный центр имеет право отказать в гарантийном обслуживании при отсутствии или не верно заполненном гарантийном талоне.
- не допускайте перегрузок изделия. Повреждения изделия, вызванные перегрузкой или длительным использованием без перерывов, не обеспечиваются гарантийным обслуживанием.

## СОДЕРЖАНИЕ

Назначение .....	3
Правила техники безопасности .....	3
Технические характеристики .....	5
Комплектация .....	6
Описание конструкции .....	7
Подготовка к работе .....	7
Эксплуатация .....	10
Техническое обслуживание .....	11
Возможные неисправности и методы их устранения.....	12
Транспортировка и хранение .....	13
Утилизация .....	13
Срок службы .....	13
Гарантия .....	13

## 1. НАЗНАЧЕНИЕ

Плиткорез электрический предназначен для мокрой резки отрезным алмазным диском всех видов керамической, керамогранитной, мраморной облицовочной плитки длиной до 1200 мм. Рез может выполняться под углом до 53° к плоскости поверхности плитки.

## 2. ПРАВИЛА ТЕХНИКИ БЕЗОПАСНОСТИ

### Рабочее место:

- Рабочее место должно быть чистым и хорошо освещенным. Загрязненное рабочее место и недостаточная освещенность может стать причиной травмы.
- Не работайте с инструментом в помещении с повышенной взрывоопасностью, рядом с легко воспламеняющимися жидкостями, газами и пылью. Электроинструмент при работе создает искры, которые могут привести к воспламенению взрывоопасной пыли или газов.
- Не допускайте к месту работы детей, посторонних лиц и животных.
- Не отвлекайтесь во время работы с инструментом.

### Электробезопасность:

- Вилка электроинструмента должна соответствовать сетевой розетке. Убедитесь, что напряжение инструмента соответствует напряжению в розетке.
- При использовании электроинструмента с заземлением не используйте переходники.
- Избегайте контакта участков тела с заземленными поверхностями (трубы, батареи отопления, холодильники), так как это приводит к увеличению риска поражения электрическим током.
- Не подвергайте инструмент воздействию дождя или влаги. Влажный инструмент повышает риск поражения электрическим током.
- Не касайтесь мокрыми руками токоведущих частей станка.
- Не вытаскивайте вилку инструмента из розетки, дергая за шнур питания, и не переносите инструмент, держа его за шнур питания, это приведет к его повреждению.
- Следите, чтобы электрокабель не был запутан. Не располагайте электрокабель вблизи нагревательных приборов, острых краев, масла и движущихся деталей, которые могут привести к его повреждению.
- При использовании электроинструмента вне помещения используйте соответствующий удлинитель, подходящий для этих целей.
- При использовании электроинструмента в местах с повышенной влажностью подключайте его к сети питания через устройство защитного отключения (максимальный ток утечки 30мА) соответствующего номинала.

### Личная безопасность:



**Внимание!** Не допускайте, чтобы удобство или опыт эксплуатации данного устройства (полученный от многократного использования) доминировали над строгим соблюдением правил техники безопасности при обращении с этим устройством.

Неправильное использование инструмента или несоблюдение правил техники безопасности, указанных в данном руководстве, может привести к тяжелой травме.

- Не работайте с электроинструментом в состоянии усталости, алкогольного опьянения или после приема лекарственных препаратов, снижающих концентрацию внимания.
- Используйте средства индивидуальной защиты (очки, наушники, респиратор, защитная обувь и одежда).
- Не допускайте случайного включения инструмента. Перед включением электроинструмента в сеть или перед подсоединением аккумулятора убедитесь, что переключатель инструмента находится в выключенном положении.
- Перед включением электроинструмента в сеть питания снимите с него все регулировочные инструменты и гаечные ключи. Оставшиеся на инструменте регулировочный инструмент и гаечные ключи при включении инструмента могут привести к травмам.
- При работе с электроинструментом сохраняйте устойчивое положение.
- Одевайтесь соответствующим образом. Не надевайте свободную одежду или украшения. Ваши волосы, одежда и перчатки должны находиться на безопасном расстоянии от вращающихся частей инструмента.

#### **Дополнительные правила техники безопасности – плиткорезы электрические:**

- Пользуйтесь средствами защиты органов слуха. Воздействие шума может привести к потере слуха.
- Надевайте защитные очки и/или защитную маску.
- Проверьте узлы и соединения станка на работоспособность и плавность хода. В случае необходимости отрегулируйте.
- Перед началом работы осмотрите и визуально проверьте изделие и оснастку на отсутствие видимых механических повреждений. Не используйте поврежденные алмазные диски.
- Контролируйте исправность деталей станка, соединений подвижных деталей, правильность установок под планируемые операции. Любая неисправная деталь должна немедленно ремонтироваться или заменяться.
- При обычной эксплуатации инструмент может вибрировать. Винты могут раскрутиться, что приведет к поломке или несчастному случаю. Перед эксплуатацией тщательно проверяйте затяжку винтов.
- Используйте инструмент в соответствии с его техническими характеристиками. Не превышайте максимальных возможностей инструмента.
- Держите руки подальше от алмазного диска.
- В качестве охлаждающей жидкости используйте только холодную воду без химических примесей и песка.
- Следите за уровнем охлаждающей жидкости.
- Работайте только с охлаждающей жидкостью.
- Сухой рез может стать причиной серьезных поломок в помповой системе плиткореза.

### Критерии предельного состояния



**Внимание!** При возникновении посторонних шумов при работе электроинструмента, повреждений изоляции электрокабелей, механических повреждений корпуса необходимо немедленно выключить электроинструмент и обратиться в авторизированный сервисный центр для устранения неисправностей.

### 3. ТЕХНИЧЕСКИЕ ХАРАКТЕРИСТИКИ

АРТИКУЛ МОДЕЛИ:	ТТС1200ВL
Номинальное напряжение В. и частота сети Гц.:	220 В / 50 Гц
Номинальная мощность:	3000 Вт
Тип двигателя:	бесщеточный
Скорость вращения:	3000-10000 об/мин
Количество скоростей:	4 скорости
Количество скоростей подачи диска на материал:	10 скоростей
Максимальная длина продольного реза:	1200 мм
Диаметр режущего диска:	120-125 мм
Посадочный диаметр диска:	20 мм / 22,23 мм
Максимальная глубина реза под углом 90°:	25 мм
Максимальная глубина реза под углом 45°:	20 мм
Угол реза:	0-53°
Автоматическая подача диска:	есть
Ручная подача диска:	есть
Водяное охлаждение:	есть
Лазерный указатель:	есть

#### 4. КОМПЛЕКТАЦИЯ

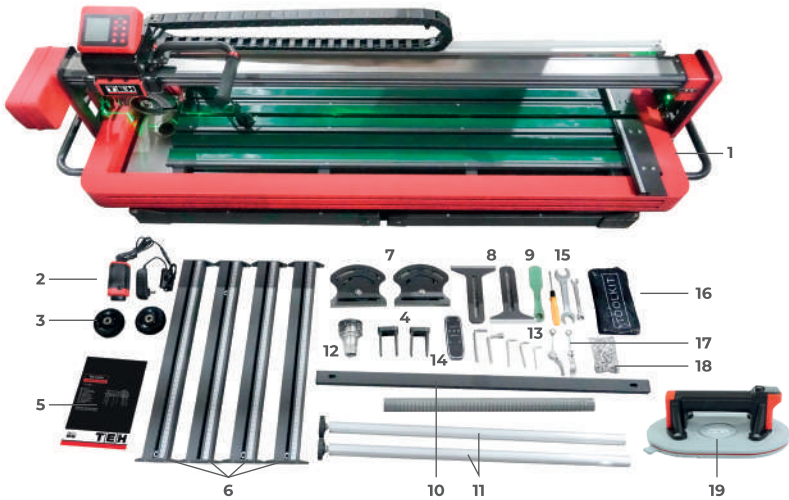


РИС. 1

1. Основная часть плиткореза – 1 шт.
2. Водяной насос с блоком питания – 1 шт.
3. Колесо – 2 шт.
4. Держатель для колес – 2 шт.
5. Руководство по эксплуатации – 1 шт.
6. Боковой упор с линейкой – 4 шт.
7. Угловое крепление – 2 шт.
8. Т-образный фиксатор – 2 шт.
9. Щетка – 1 шт.
10. Параллельный упор – 1 шт.
11. Опора – 2 шт.
12. Воронка для воды – 1 шт.
13. Набор шестигранных ключей – 1 шт.
14. Пульт управления – 1 шт.
15. Набор отвертка, гаечные ключи – 1 шт.
16. Чехол для инструмента – 1 шт.
17. Фиксатор с быстрозажимным винтом – 2 шт.
18. Набор крепежа – 1 шт.
19. Присоска для плитки – 1 шт.

## 5. ОПИСАНИЕ КОНСТРУКЦИИ



РИС. 2

- |                                     |                                |
|-------------------------------------|--------------------------------|
| 1. Транспортировочные колеса        | 9. Кабелеукладчик              |
| 2. Поддон для воды                  | 10. Стойка                     |
| 3. Блок управления двигателем       | 11. Защитный кожух диска       |
| 4. Направляющая                     | 12. Форсунка для подачи воды   |
| 5. Рабочая поверхность              | 13. Зеленый лазерный указатель |
| 6. Панель управления с LCD-дисплеем | 14. Транспортировочная рукоять |
| 7. Рукоять                          | 15. Режущий диск               |
| 8. Бесщеточный двигатель            | 16. Складные ножки             |

## 6. ПОДГОТОВКА К РАБОТЕ



**Внимание!** Все работы по сборке, замене и регулировке производите только при отключенном плиткорезе от сети.

### Сборка плиткореза

С обеих сторон плиткореза установлено раскладное устройство. После извлечения плиткореза из упаковочной коробки одной рукой обхватите подъемный кронштейн и поднимите его на 70 сантиметров.

Другой рукой одновременно обхватите центральную часть второго кронштейна, потяните на себя и убедитесь, что плиткорез прочно зафиксирован.



РИС. 3

Чтобы сложить плиткорез слегка надавите на центральную часть защитной рукоятки.

Обеими руками приподнимите инструмент и в полсилы стукните по опорному кронштейну. Таким образом станет возможным сложить кронштейн под рабочую поверхность. Аналогичное действие повторите со вторым опорным кронштейном.

Рабочий стол оснащен Т-образным фиксатором и регулируемыми угольниками. Т-образный фиксатор имеет опорную шкалу, которую можно перемещать вперед-назад или зафиксировать, предварительно настроив нужное положение.

Угольники также можно зафиксировать на рабочей поверхности, что помогает придерживать идеально подходящего угла работы.

На линейной направляющей установлен переключатель, с которым можно соединить Т-образный фиксатор для регулирования длины реза. Для фиксации переключателя в одном положении достаточно усилить его зажим.

### Установка опоры

Зафиксируйте на кронштейне справа и слева болт 8x20, отрегулируйте высоту рабочей поверхности от пола. Регулировкой (вкручиванием/выкручиванием) оснований ножек, добейтесь устойчивого горизонтального положения. Можно надавить на центральную часть рабочей поверхности, чтобы убедиться, что плиткорез зафиксирован и устойчив (Рис. 4).



РИС. 4

### Установка боковых упоров линейек

На торце балки станины имеется Т-образный паз с восемью гайками внутри. На удлинительном кронштейне имеются шкалы и соединительные детали с обеих сторон.

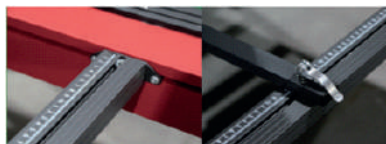


РИС. 5

Соединительная деталь с наименьшим значением шкалы, соединяется гайкой с краем балки. Плоскость удлинительного кронштейна должна находиться в одной плоскости с рабочей поверхностью. Удлинительный кронштейн имеет т-образный паз с восемью гайками внутри, а с обеих сторон поперечной пластины имеются восемь шлицевых прорезей с быстросажимными винтами. Совместите с гайками и затяните их (Рис. 5).

### Установка колес

С каждой стороны плиткореза имеется основание для установки колес. Зафиксируйте двумя шестигранными болтами М6х12 на плиткорезе кронштейны, на которые будут крепиться колеса. Далее установите колеса и зафиксируйте их.

### Транспортировочная рукоятка

С обеих сторон плиткорез оборудован транспортировочными рукоятками, облегчающими его перемещение. Переносите плиткорез только за эти рукоятки, крепко удерживая двумя руками.

## Фиксирующее устройство для регулировки каретки

Каретка может подниматься и опускаться вниз. Если необходима регулировка, то открутите фиксирующий винт, установите необходимую высоту и после этого затяните фиксирующий винт по часовой стрелке (Рис. 6).


**РИС. 6**

## Установка алмазного диска

На Вашем изделии установлен стандартный алмазный диск. При необходимости замены диска на новый или соответствующий предстоящей работе, выполните следующие действия:

- выключите плиткорез и отсоедините вилку кабеля электропитания от розетки электросети;
- удерживая наружный фланец прилагаемым ключом отверните болт крепления диска. Снимите наружный фланец и заменяемый диск. Обратите внимание на левую резьбу. Откручивание происходит по часовой стрелке;
- установите на шпиндель новый диск или диск, соответствующий предстоящей работе;



**Примечание!** Направление вращения диска (указано на самом диске) должно совпадать с направлением вращения шпинделя (указано на защитном кожухе).

- установите болт и, с помощью ключей, крепко затяните прижимную гайку;
- установите на место кожух.

Убедитесь в правильности установки диска – он должен свободно проворачиваться от руки, не издавая посторонних звуков и не касаясь неподвижных частей изделия.

## Трубка для подачи воды

При работе алмазный диск сильно нагревается, подача воды, помогает охлаждать диск, что увеличивает его ресурс работы и качество реза. В процессе работы обращайте внимание на работу водяного насоса и чистоту охлаждающей жидкости.

Замените воду, если она помутнела и в поддоне для воды скопился шлам от процесса резки. Не допускайте чтобы помпа находилась на дне емкости, так как туда оседает шлам (Рис. 7).


**РИС. 7**

## Направляющее прижимное колесо

Для правильной работы плиткореза необходимо своевременно очищать прижимное колесо от грязи и мусора (Рис. 8).


**РИС. 8**

### Регулировка угла резки

С обеих сторон боковых стоек имеются пазы с разметкой 0-53°. Размерная шкала выполнена из нержавеющей стали. Ослабьте регулировочные винты с обеих сторон и поверните стойку против часовой стрелки. Значение на шкале – это установленный угол резки. После затяжки регулировочных винтов с обеих сторон, можно начинать резку (Рис. 9).



РИС. 9

### Панель управления и голосовые подсказки на пульте управления

Центральная консоль оснащена LCD дисплеем. Интерфейс голосовых подсказок отображает при запуске различные параметры управления. Рядом с экраном дисплея расположены кнопки, на которых изображены соответствующие параметры. Параметры устанавливаются в соответствии с необходимыми требованиями. Кнопки на пульте дистанционного управления и кнопки на центральной консоли дублируют друг друга.



РИС. 10

После нажатия кнопки происходит дублирование информации голосом, что улучшает точность ввода данных и повышает безопасность эксплуатации. При долгом нажатии на кнопку "Настройки" LCD дисплей начнет мигать, затем нажмите любую кнопку для успешной синхронизации. Нажмите и удерживайте кнопку "Автоматика" на центральной панели, LCD дисплей мигнет, что приведет к отключению функции голосового управления. Обратные действия позволят включить данную функцию (Рис. 10).

## 7. ЭКСПЛУАТАЦИЯ

### Подготовьтесь к работе:

- приготовьте и наденьте средства защиты (очки, наушники);
- приготовьте обрабатываемую заготовку и убедитесь в соответствии ее параметров (размеров, толщины) максимально допустимым для Вашего изделия;
- примите меры, исключая отвисание (вызывает неровное отламывание или травмы при падении) надрезанной заготовки;
- уберите ключи и другие предметы от вращающихся частей изделия.



РИС. 11

Отведите головку диска в крайнее заднее положение и убедитесь, что диск не касается заготовки, а концевой выключатель находится в отжатом положении (см. Рис.11).

Включение изделия осуществляется нажатием на соответствующую кнопку на панели управления.

Подберите необходимую скорость вращения диска и подачи резки (начинать следует с минимальной скорости подачи).

Перед началом работы дождитесь полной раскрутки диска. Зафиксируйте заготовку на столе, уперев её в правый край стола и ребро транспортира.

При работе с плиткорезом следите за уровнем воды в поддоне и доливайте по мере необходимости.

## 8. ТЕХНИЧЕСКОЕ ОБСЛУЖИВАНИЕ



### Внимание!

Перед техническим обслуживанием проверяйте, что плиткорез отключен от электросети.

Каждый раз по окончании работы рекомендуется очищать корпус плиткореза от грязи и пыли мягкой тканью или салфеткой. Устойчивые загрязнения рекомендуется устранять при помощи мягкой ткани, смоченной в мыльной воде. Недопустимо использовать для устранения загрязнений растворители: бензин, спирт и т.п. Применение растворителей может привести к повреждению корпуса плиткореза.

Для обеспечения безопасности и надежности инструмента, ремонт или регулировку необходимо производить в специализированных сервисных центрах.

Адреса сервисных центров ТЕН указаны на сайте [tehtools.com](http://tehtools.com).

## 9. ВОЗМОЖНЫЕ НЕИСПРАВНОСТИ И МЕТОДЫ ИХ УСТРАНЕНИЯ

НЕИСПРАВНОСТЬ	ВОЗМОЖНАЯ ПРИЧИНА	ДЕЙСТВИЯ ПО УСТРАНЕНИЮ
<b>Плиткорез не включается</b>	Нет напряжения в сети	Проверьте напряжение в сети
	Неисправен выключатель, двигатель или иной электронный компонент	Обратитесь в сервисный центр для замены или ремонта
	Заклинивание диска (в заготовке) или шпинделя	Обратитесь в сервисный центр для ремонта или замены
	Обрыв кабеля питания или неисправность вилки шнура питания	Обратитесь в сервисный центр для ремонта или замены
<b>Двигатель не развивает полных оборотов или не работает на полную мощность</b>	Низкое напряжение в сети	Проверьте напряжение в сети
	Неисправен выключатель или иной электронный компонент	Обратитесь в сервисный центр для ремонта или замены
	Заклинивание диска (в заготовке) или шпинделя	Обратитесь в сервисный центр для ремонта
<b>Плиткорез остановился при работе</b>	Пропало напряжение в сети	Проверьте напряжение в сети
	Заклинивание диска	Освободите диск
	Неисправен выключатель, двигатель или иной компонент	Обратитесь в сервисный центр для ремонта или замены
<b>Повышенная вибрация, люфт отрезного диска</b>	Диск разбалансирован (отрезной диск со сколами)	Снимите отрезной диск и замените на другой
	Отрезной диск плохо закреплён	Затяните фланцевую гайку после установки диска
<b>Результат реза неудовлетворительный</b>	Диск изношен или поврежден (искривлен, треснул)	Замените диск
	Диск плохо закреплен – проворачивается на валу	Затяните крепление диска
<b>Диск заклинивает в резе, поджоги стенок реза</b>	Неправильная эксплуатация	См. раздел «Эксплуатация»
	Налипание материала на алмазный диск	Материал не подходит для обработки на станке
<b>Плиткорез перегревается</b>	Чрезмерно интенсивный режим работы, работа с максимальной нагрузкой	Измените режим работы, снизьте давление на диск
	Высокая температура окружающего воздуха, слабая вентиляция	Примите меры к снижению температуры, улучшению вентиляции

## 10. ТРАНСПОРТИРОВКА И ХРАНЕНИЕ

### Транспортировка

Транспортировать продукцию можно любым видом закрытого транспорта в упаковке производителя или без нее, с сохранением изделия от механических повреждений, атмосферных осадков, воздействия химически-активных веществ и обязательным соблюдением мер предосторожности при перевозке хрупких грузов.

### Хранение

Электроинструмент должен храниться в упаковке изготовителя в отапливаемом вентилируемом помещении при температуре от плюс 5 до плюс 40°C и относительной влажности до 80% (при температуре плюс 25°C).

## 11. УТИЛИЗАЦИЯ

При утилизации пришедшего в негодность инструмента примите все меры, чтобы не нанести вреда окружающей среде. Не стоит самостоятельно пытаться утилизировать изделие. Не выбрасывайте электроинструмент и его компоненты вместе с бытовым мусором.

Утилизируйте электроинструмент согласно действующим правилам по утилизации промышленных отходов.

Обратитесь для этих целей в специализированный пункт утилизации электроприборов. Адреса пунктов приема бытовых электроприборов на переработку Вы можете получить в муниципальных службах Вашего города.

## 12. СРОК СЛУЖБЫ

Срок службы 5 лет.

Для увеличения срока эксплуатации инструмента рекомендуем после 20 минут работы делать перерыв на 10 минут.

Не допускайте перегрузок инструмента. Повреждения инструмента, вызванные перегрузкой или длительным использованием без перерывов, не обеспечиваются гарантийным обслуживанием.

Производитель обращает внимание покупателей, что при эксплуатации оборудования в рамках личных нужд и соблюдений правил пользования, приведенных в данном руководстве по эксплуатации, срок службы оборудования может значительно превысить указанный в настоящем руководстве.

## 13. ГАРАНТИЯ

При покупке изделия требуйте его проверки на предмет комплектности и исправности, а также правильного заполнения гарантийного талона.

В течении гарантийного срока любое вскрытие и ремонт изделия осуществляется исключительно авторизованным сервисным центром.



**Внимание!** Самовольное вскрытие и ремонт инструмента вне авторизованного сервисного центра, в течении гарантийного срока, влечет за собой отказ производителя от гарантийных обязательств.

Гарантийный срок на товар и условия гарантии указаны в гарантийном талоне.

Актуальная информация о авторизованных сервисных центрах доступна на сайте: [tehtools.com](http://tehtools.com).

# ГАРАНТИЙНЫЙ ТАЛОН

## УСЛОВИЯ ГАРАНТИЙНОГО ОБСЛУЖИВАНИЯ

- Гарантийный срок на изделие составляет 1 (один) год с момента продажи. Без правильно заполненного гарантийного талона с полностью заполненными полями, указанием модели изделия, серийного номера, названия и печати торговой организации, подписи покупателя, а также при несоответствии этих данных, возможен только платный ремонт. Проверка качества и гарантийный ремонт производится только в авторизованных сервисных центрах. Изделие принимается в сервисный центр только в чистом виде и в полной комплектации.

- Данный гарантийный талон дает право пользователю изделий и оборудования торговой марки ТЕН в течении гарантийного срока на бесплатный ремонт (устранение недостатков, возникших по вине производителя). Гарантия распространяется только на производственные дефекты, выявленные в процессе эксплуатации изделия.

- Гарантийные претензии по аккумуляторным батареям рассматриваются при предоставлении полного комплекта приобретенного изделия (инструмент, зарядное устройство, аккумуляторная батарея, кейс)

- При обращении в авторизированный сервисный центр ТЕН с гарантийным изделием необходимо предъявить к осмотру оснастку, с которой использовалось изделие.

### **ГАРАНТИЯ НЕ РАСПРОСТРАНЯЕТСЯ НА:**

- сменные принадлежности (аксессуары и оснастка), например: диски, ножи, сверла, буры, патроны, подошвы шлифовальных и ленточных машин, фильтры и т.д.

- быстроизнашивающиеся детали, например: угольные щетки, приводные ремни, сальники, защитные кожухи, направляющие ролики, резиновые уплотнения, подшипники, зубчатые ремни и колеса, пистолеты и насадки моек ВД, свечи зажигания, тросы стартера, воздушные и топливные фильтры, и т.п. и т.п. Замена их в течение гарантийного срока является платной услугой.

- замену корпуса изделия.

### **ГАРАНТИЙНЫЙ РЕМОНТ НЕ ОСУЩЕСТВЛЯЕТСЯ В СЛЕДУЮЩИХ СЛУЧАЯХ:**

- отсутствие, повреждение или изменение серийного номера на изделии или гарантийном талоне, а также при их несоответствии.

- использование изделия не по назначению, указанному в инструкции по эксплуатации.

- выход из строя вследствие перегрузки (как механической, так и электрической). К безусловным признакам перегрузки относятся: выход из строя одновременно двух и более деталей и узлов таких как ротора и статора, обеих обмоток статора, ведомой и ведущей шестерни редуктора или других узлов и деталей, появление цветов побежалости на поверхности

## ГАРАНТИЙНЫЙ ТАЛОН

металлических деталей; деформация или оплавление пластмассовых деталей и узлов изделия; одновременное повреждение (потемнение или обугливание) изоляции проволоки в обмотках катушек статора и ротора. Обугливание изоляции обеих катушек статора из-за перегрева электрического двигателя, возникшее вследствие несоответствия параметров электросети номинальному напряжению для работы изделия согласно ТУ, или вследствие приложения чрезмерного усилия на управляющие рукоятки изделия.

- механические повреждения изделия (трещин, сколов, вмятин и т.д.); механических повреждений изоляции электрического кабеля, повреждения (изгиба) вала кулачкового патрона; вала держателя оснастки в бензо- или электротриммерах/газонокосилках.

- возникновение недостатков из-за действий третьих лиц, непреодолимой силы, стихийных бедствий, неблагоприятных атмосферных воздействий и/или внешних воздействий агрессивных сред и высоких температур.

- естественный износ изделия: полная или частичная выработка ресурса, сильное внутреннее или внешнее загрязнение, ржавчина, отработанная смазка в редукторе.

- порча изделия из-за скачков напряжения в электросети.

- попаданием инородных тел внутрь изделия через вентиляционные отверстия, блокировкой полости воздушных отверстий, полости ребер охлаждения двигателя отходами обрабатываемого материала или насекомыми; наложением посторонних частиц на внутренних поверхностях деталей водяных насосов.

- при использовании горюче-смазочных материалов, не соответствующих типу двигателя или не рекомендованными производителем изделия, приведшее к заклиниванию в каналах поршня, поршневых колец, задирам, потертостям, царапинам на рабочей поверхности цилиндра и поршня; разрушение или оплавление опорных подшипников цилиндропоршневой группы.

- при эксплуатации бензоинструментов с поврежденным, загрязненным либо отсутствующим воздушным или топливным фильтром.

- повреждение изделия вследствие несоблюдения правил хранения и транспортировки.

- после попыток самостоятельного вскрытия, ремонта, внесения конструктивных изменений и смазки изделия в гарантийный период, о чем свидетельствуют, например, заломы на шлицевых частях крепежа корпусных деталей поломок, связанных с недостатком ухода за изделием.

- частично или полностью разобранный изделие.

- эксплуатация изделия с явными признаками неисправности (повышенный шум, вибрация, сильный нагрев, неравномерное вращение, потеря мощности, снижение оборотов, сильное искрение, запах гари, нехарактерный выхлоп).

# ГАРАНТИЙНЫЙ ТАЛОН

О возможных нарушениях, изложенных выше условий гарантийного обслуживания, владельцу сообщается после проведения диагностики изделия в сервисном центре.

Профилактическое обслуживание изделия (чистка, промывка и замена смазки) в гарантийный период является платной услугой.

Если в результате диагностики заявленный недостаток не был выявлен (неисправности нет), или этот недостаток возник в результате неправильной эксплуатации, диагностика изделия является платной услугой.

Владелец изделия доверяет проведение диагностики в сервисном центре в свое отсутствие.

Заменяемые по гарантии детали переходят в собственность мастерской.



**Срок Гарантии продлевается на время нахождения изделия в гарантийном ремонте.**

При заключении договора купли-продажи изделия, указанного в настоящем гарантийном талоне, покупатель признал, что приобретаемое им изделие соответствует конкретным целям, для которых приобретается.

Адрес сервисного центра Вы можете найти на нашем сайте **tehtools.com**

**ТОВАР ПОЛУЧЕН В ИСПРАВНОМ СОСТОЯНИИ, В ПОЛНОЙ КОМПЛЕКТАЦИИ, ПРЕТЕНЗИЙ К КАЧЕСТВУ ТОВАРА НЕ ИМЕЮ. С ГАРАНТИЙНЫМИ УСЛОВИЯМИ ОЗНАКОМЛЕН И СОГЛАСЕН.**

Подпись покупателя: \_\_\_\_\_

№1	№2	№3	№4	№5
Дата приемки _____	Дата приемки _____	Дата приемки _____	Дата приемки _____	Дата приемки _____
Дата выдачи _____	Дата выдачи _____	Дата выдачи _____	Дата выдачи _____	Дата выдачи _____
(подпись, печать С.Ц.)	(подпись, печать С.Ц.)	(подпись, печать С.Ц.)	(подпись, печать С.Ц.)	(подпись, печать С.Ц.)

Наименование изделия и модель:	<input type="text"/>	Торговая организация _____
		Подпись продавца _____
Серийный номер:	<input type="text"/>	Штамп торговой организации: <input type="text"/>
		Дата продажи: <input type="text"/>







[www.tehtools.com](http://www.tehtools.com)