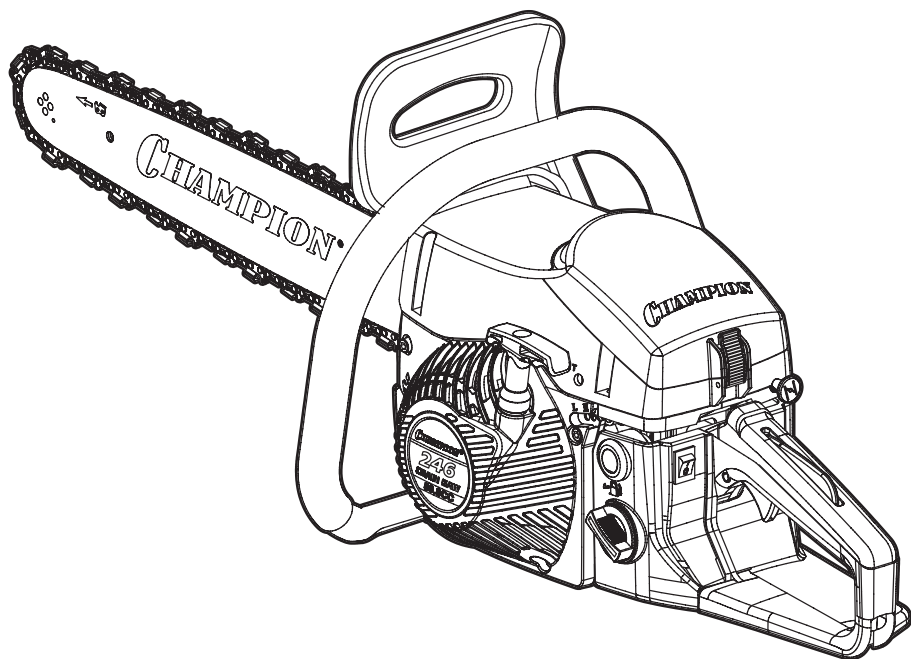


СНАМРІОН®

РУКОВОДСТВО ПО ЭКСПЛУАТАЦИИ БЕНЗИНОВАЯ ЦЕПНАЯ ПИЛА 246-15"



КРАТКАЯ ВИДЕОИНСТРУКЦИЯ



СКАНИРУЙ КАМЕРОЙ
СМАРТФОНА



ВНИМАНИЕ!

Бензопила имеет повышенный уровень шума и вибрации. Внимательно изучите руководство по эксплуатации. Рекомендуется работа с применением средств индивидуальной защиты и защитой временем в соответствии с санитарными нормами.

EAC

СОДЕРЖАНИЕ

1. ТЕХНИЧЕСКИЕ ХАРАКТЕРИСТИКИ	3
2. ВВЕДЕНИЕ	4
3. СИМВОЛЫ ПРЕДОСТЕРЕЖЕНИЯ, УПРАВЛЕНИЯ И ИНФОРМАЦИИ	5
4. ИСПОЛЬЗОВАНИЕ ПО НАЗНАЧЕНИЮ	6
5. ОБЩИЕ ПРАВИЛА БЕЗОПАСНОСТИ	7
6. ТРЕБОВАНИЯ ПО ТЕХНИКЕ БЕЗОПАСНОСТИ ВО ВРЕМЯ ЭКСПЛУАТАЦИИ	9
7. ОСНОВНЫЕ УЗЛЫ И ОРГАНЫ УПРАВЛЕНИЯ	11
8. СБОРКА	13
КОМПЛЕКТНОСТЬ	13
УСТАНОВКА ШИНЫ И ЦЕПИ	13
РЕГУЛИРОВКА НАТЯЖЕНИЯ ЦЕПИ	14
9. ПОДГОТОВКА К РАБОТЕ И ЭКСПЛУАТАЦИЯ	16
ПОДГОТОВКА К РАБОТЕ	16
МЕХАНИЧЕСКИЙ ИНЕРЦИОННЫЙ ТОРМОЗ ЦЕПИ	16
СМАЗКА НАПРАВЛЯЮЩЕЙ ШИНЫ И ПИЛЬНОЙ ЦЕПИ	18
ПРИГОТОВЛЕНИЕ ТОПЛИВНОЙ СМЕСИ	19
ЗАПРАВКА ТОПЛИВНОГО БАКА	20
РЕЖИМ РАБОТЫ БЕНЗОПИЛЫ	20
ЗАПУСК ДВИГАТЕЛЯ	21
ОСТАНОВКА ДВИГАТЕЛЯ	22
ОБКАТКА БЕНЗОПИЛЫ	22
ОТСКОК/ОТДАЧА БЕНЗОПИЛЫ	22
ОБЩИЕ ПРИЕМЫ ПИЛЕНИЯ И ВАЛКИ ДЕРЕВЬЕВ	23
ОБРЕЗКА СУЧЬЕВ И ВЕТВЕЙ	25
РАСКРЯЖЕВКА ДРЕВЕСИНЫ	26
ВЫСВОБОЖДЕНИЕ ЗАСТРЯВШЕЙ БЕНЗОПИЛЫ	26
10. ТЕХНИЧЕСКОЕ ОБСЛУЖИВАНИЕ	27
ВИДЫ РАБОТ И ПЕРИОДИЧНОСТЬ ТЕХНИЧЕСКОГО ОБСЛУЖИВАНИЯ	27
ОБСЛУЖИВАНИЕ ВОЗДУШНОГО ФИЛЬТРА	29
ОБСЛУЖИВАНИЕ ТОПЛИВНОГО ФИЛЬТРА	30
ОБСЛУЖИВАНИЕ ТОПЛИВНОГО И МАСЛЯНОГО БАКОВ	30
ОБСЛУЖИВАНИЕ СВЕЧИ ЗАЖИГАНИЯ	30
НАСТРОЙКА КАРБЮРАТОРА	31
ОБСЛУЖИВАНИЕ РЕЖУЩЕЙ ГАРНИТУРЫ БЕНЗОПИЛЫ	32
ОБСЛУЖИВАНИЕ ШИНЫ	35
ОЧИСТКА ОХЛАЖДАЮЩИХ РЕБЕР ЦИЛИНДРА	36
11. ХРАНЕНИЕ, ТРАНСПОРТИРОВАНИЕ, РЕАЛИЗАЦИЯ И УТИЛИЗАЦИЯ	37
12. ПОИСК И УСТРАНЕНИЕ НЕИСПРАВНОСТЕЙ	39
13. ГАРАНТИЙНЫЕ ОБЯЗАТЕЛЬСТВА	40
ДЛЯ ЗАМЕТОК	42

1. ТЕХНИЧЕСКИЕ ХАРАКТЕРИСТИКИ

Характеристики	Значение
Двигатель	Двухтактный, одноцилиндровый с воздушным охлаждением
Номинальная мощность при 8500 об/мин, кВт/л.с. (ISO7293)	1,9/2,6
Объем двигателя, см ³	45,8
Карбюратор	Диафрагменный
Зажигание	DCI
Свеча зажигания	L7T
Способ запуска	Ручной стартер
Максимальные обороты с шиной и цепью без нагрузки, об/мин	12500±500
Обороты холостого хода, об/мин	3000±300
Удельный расход топлива, г/кВт*час	490
Вес (без шины, цепи, с пустыми баками), кг	5,4
Объем топливного бака, мл	550
Объем масляного бака, мл	260
Топливная смесь	Смесь бензина с октановым числом 92 и масла для двухтактных двигателей CHAMPION в соотношении 50:1
Масло для смазки цепи и шины	Адгезионное масло CHAMPION SAE 30
Длина направляющей шины, мм	380 (15")
Шаг цепи, дюйм	325
Толщина звена, мм	1,3
Количество звеньев цепи	64
Тип ведущей звездочки / Количество зубьев на ведущей звездочке	Съемная / 7Z
Уровень звукового давления, дБа	100
Гарантированный уровень мощности звука (2000/14/ЕС), дБа	110
Вибрация (ISO 22867), м/с ² Передняя рукоятка / Задняя рукоятка Погрешность K=1,5 м/с ²	8,010 / 6,354
Другие устройства	Передний защитный щиток, облегченный запуск, дополнительный обогрев карбюратора и камеры воздушного фильтра, блокировка рычага газа, уловитель цепи, тормоз пильной цепи

Технические характеристики могут быть изменены без предварительного уведомления.

2. ВВЕДЕНИЕ

Уважаемый пользователь!

Благодарим за покупку продукции CHAMPION. Настоящее Руководство содержит краткое техническое описание, правила эксплуатации и технического обслуживания бензопилы CHAMPION. Для обеспечения безопасности не следует пользоваться бензопилой до изучения Руководства. Гарантийные обязательства выполняются только при соблюдении правил эксплуатации и технического обслуживания, изложенные в настоящем руководстве. Перед началом работ внимательно прочтите руководство. Эксплуатируйте устройство в соответствии с правилами и с учетом требований безопасности, а также руководствуясь здравым смыслом. Сохраните руководство, при необходимости Вы всегда можете обратиться к нему.

Продукция CHAMPION отличается высокой мощностью и производительностью, продуманным дизайном и эргономичной конструкцией, обеспечивающей удобство её использования. Линейка техники CHAMPION регулярно расширяется новыми устройствами, которые постоянно совершенствуются.

Производитель оставляет за собой право без предварительного уведомления вносить изменения в комплектность, конструкцию отдельных узлов и деталей, не ухудшающие качество изделия. В связи с этим происходят изменения в технических характеристиках, и содержание руководства может не полностью соответствовать приобретенному устройству. Имейте это в виду, изучая руководство по эксплуатации*.

Внешний вид продукции может отличаться от изображения на титульном листе руководства по эксплуатации.



ВНИМАНИЕ!

Производитель оставляет за собой право без предварительного уведомления вносить изменения в комплектность.



ПРЕДУПРЕЖДЕНИЕ!

Бензопила является инструментом для пиления древесины с высокой скоростью вращения пильной цепи. Во время работы должны быть предприняты специальные меры предосторожности для того, чтобы снизить вероятность возникновения несчастных случаев. Беспечность или неправильное использование бензопилы может стать причиной серьезных травм. Прочтите данное руководство перед использованием и неукоснительно соблюдайте.

(*) С последней версией руководства по эксплуатации можно ознакомиться на сайте www.championtool.ru

3. СИМВОЛЫ ПРЕДОСТЕРЕЖЕНИЯ, УПРАВЛЕНИЯ И ИНФОРМАЦИИ

Для облегчения обслуживания, символы предостережения, управления и информации размещены на бензопиле в виде наклеек либо нанесены рельефно на корпусе.

	Прочтите руководство по эксплуатации перед началом работы		При работе пилой надевайте защитные очки, наушники, защитную каску
	Предупреждение! Осторожно! Внимание! Опасность!		Для защиты рук при работе с цепной пилой используйте нескользящие перчатки
	Внимание! Опасность отскока		Не работайте одной рукой
	Тормоз цепи		Бак топливный
	Винт регулировки подачи масла		Бак масляный, смазка шины
	Нажмите ручной топливный насос 10 раз		Положение воздушной заслонки закрыто/открыто
	При неблагоприятной погоде рекомендуется отложить проведение работ		

РАСШИФРОВКА СЕРИЙНОГО НОМЕРА

XXAABVCCDDDDD

XX - Код производителя
AA - Номер модели
BB - Год производства
CC - Месяц производства
DDDDD - Уникальный номер модели

Месяц и год изготовления указан на упаковке и (или) устройстве в составе серийного номера.

4. ИСПОЛЬЗОВАНИЕ ПО НАЗНАЧЕНИЮ

Бензопила (далее по тексту бензопила или устройство) предназначена для любительского (личного, семейного, домашнего или иного) использования, не связанного с предпринимательской и профессиональной деятельностью.



ПРИМЕЧАНИЕ!

Непрофессиональное (любительское) использование подразумевает под собой эксплуатацию устройства не более 150 часов в год. Рекомендуемое время непрерывной работы определяется емкостью топливного бака.

Устройство предназначено для валки деревьев и распиливания древесины, с соблюдением всех требований Руководства по эксплуатации.



ОСТОРОЖНО!

Не применять в закрытых помещениях.



Устройство сконструировано таким образом, что оно безопасно и надежно, если эксплуатируется в соответствии с Руководством. Прежде чем приступить к эксплуатации устройства прочтите и усвойте Руководство по эксплуатации. Если Вы этого не сделаете, результатом может явиться травма или повреждение устройства.



ВНИМАНИЕ!

Использование устройства в любых других целях, не предусмотренных настоящим руководством, является нарушением условий безопасной эксплуатации и прекращает действие гарантийных обязательств поставщика. Производитель и поставщик не несут ответственности за повреждения, возникшие вследствие использования устройства не по назначению. Выход из строя устройства при использовании не по назначению не является гарантийным случаем.



ВНИМАНИЕ!

Запрещается вносить какие-либо изменения в конструкцию устройства. Это может стать причиной получения серьезной травмы, а также причиной выхода из строя устройства. Производитель и поставщик не несут ответственности за любые ущерб и убытки, возникшие из-за эксплуатации устройства с самостоятельными произведенными конструктивными изменениями.



ВНИМАНИЕ!

Используйте для ремонта и обслуживания расходные материалы, рекомендованные заводом-изготовителем и оригинальные запасные части. Использование не рекомендованных расходных материалов, не оригинальных запчастей лишает Вас права на гарантийное обслуживание устройства.



ВНИМАНИЕ!

Назначенный срок службы 5 лет. По истечении срока службы устройство направляется в авторизованный сервисный центр для принятия решения об установлении нового срока службы или утилизации.

5. ОБЩИЕ ПРАВИЛА БЕЗОПАСНОСТИ

Внимательно прочтите данное руководство. Ознакомьтесь с бензопилой прежде, чем приступать к эксплуатации. Ознакомьтесь с работой органов управления. Знайте, что делать в экстренных ситуациях. Обратите особое внимание на информацию, которой предшествуют следующие заголовки:



ПРЕДУПРЕЖДЕНИЕ!

Невыполнение требования руководства может привести к смертельному исходу или получению серьезных травм.



ОСТОРОЖНО!

Невыполнение требования руководства может привести к получению травм средней тяжести.



ВНИМАНИЕ!

Невыполнение требования руководства приведет к повреждению изделия.



ПРИМЕЧАНИЕ!

Указывает на информацию, которая будет полезна при эксплуатации изделия.

1. Прежде чем начать работу в первый раз, получите инструктаж продавца или специалиста, как следует правильно обращаться с устройством, при необходимости пройдите курс обучения.
2. Несовершеннолетние лица к работе с бензопилой не допускаются за исключением лиц старше 16 лет, проходящих обучение под надзором.
3. Эксплуатируйте бензопилу в хорошем физическом и психическом состоянии. Не пользуйтесь устройством в болезненном или утомленном состоянии, или под воздействием каких-либо веществ, медицинских препаратов, способных оказать влияние на зрение, физическое и психическое состояние.



ПРЕДУПРЕЖДЕНИЕ!

Не работайте бензопилой в состоянии алкогольного или наркотического опьянения или после употребления сильно действующих лекарств.

4. Работайте только в дневное время или при хорошем искусственном освещении.
5. Бензопилу разрешается передавать или давать во временное пользование (напрокат) только тем лицам, которые хорошо знакомы с данной моделью и обучены обращаться с ней. При этом обязательно должно прилагаться руководство по эксплуатации.
6. Не начинайте работать, не подготовив рабочую зону и не определив беспрепятственный путь на случай эвакуации.
7. Не рекомендуется работать бензопилой в одиночку. Позаботьтесь о том, чтобы во время работы оператора на расстоянии слышимости кто-то находился, на случай если Вам понадобится помощь.



ПРЕДУПРЕЖДЕНИЕ!

При неблагоприятной погоде (дождь, снег, лед, ветер, град) рекомендуется отложить проведение работ – существует повышенная опасность несчастного случая!

8. Посторонние люди, дети и животные должны находиться на безопасном расстоянии вне рабочей зоны. Запрещается находиться ближе 15 м от работающей бензопилы.
9. Проверяйте бензопилу перед работой, чтобы убедиться, что все рукоятки, крепления и предохранительные приспособления находятся на месте и в исправном состоянии.
10. Храните устройство в закрытом месте, недоступном для детей.

11. Работайте в плотно облегающей одежде. Не носите широкую одежду и украшения, так как они могут попасть в движущиеся части бензопилы.
12. Работайте в специальных брюках (с накладками на брюки) с защитой от порезания.
13. Наденьте прочные защитные перчатки. Перчатки снижают передачу вибрации на Ваши руки. Продолжительное воздействие вибрации может вызвать онемение пальцев и другие болезни.
14. Носите прочную обувь с защитой от порезов, с усиленным носком, на не скользящей подошве для большей устойчивости. Не работайте босиком или в открытых сандалиях.
15. Всегда используйте защитные очки при работе.
16. Во избежание повреждения органов слуха рекомендуется во время работы с бензопилой использовать защитные наушники.
17. Не вносите изменения в конструкцию устройства. Производитель и поставщик снимает с себя ответственность за возникшие в результате этого последствия (травмы и повреждения изделия).
18. Используйте защитный шлем при опасности падения посторонних предметов сверху.
19. В целях избежания дополнительных рисков и травмоопасных ситуаций не допускается выполнять работы с бензопилой, связанные с валкой и обрезкой леса, деревьев, строительных и монтажных конструкций, при неблагоприятных погодных условиях:
 - 1) густом тумане или сильном снегопаде, если видимость составляет в равнинной местности менее 50 м, в горной — менее 60 м;
 - 2) скорости ветра свыше 8,5 м/с в горной местности и свыше 11 м/с на равнинной местности;

- 3) при грозе и при ливневом дожде;
 - 4) при низкой (ниже -30°C) температуре наружного воздуха.
20. Всегда руководствуйтесь здравым смыслом. Невозможно предусмотреть все ситуации, которые могут возникнуть перед Вами. Если Вы в какой-либо ситуации почувствовали себя неуверенно, обратитесь за советом к специалисту: дилеру, механику авторизованного сервисного центра.

ВОЗМОЖНЫЕ ОШИБОЧНЫЕ ДЕЙСТВИЯ ПЕРСОНАЛА, КОТОРЫЕ ПРИВОДЯТ К ИНЦИДЕНТУ ИЛИ АВАРИИ

Ошибочные действия персонала, которые приводят к инциденту или аварии выделены в руководстве по эксплуатации пометками **ПРЕДУПРЕЖДЕНИЕ!** **ОСТОРОЖНО!** **ВНИМАНИЕ!**

ПЕРЕЧЕНЬ КРИТИЧЕСКИХ ОТКАЗОВ

Отказ тормоза цепи, повреждение или разрыв цепи, повреждение шины, ненормальная работа двигателя (шум, вибрация, дым), повреждение рукояток (в т.ч. уловителя цепи), оплавление корпуса, повреждение корпуса (в т.ч. топливного бака).

КРИТЕРИИ ПРЕДЕЛЬНЫХ СОСТОЯНИЙ



ПРИМЕЧАНИЕ!

Критерием предельного состояния устройства является состояние, при котором его дальнейшая эксплуатация недопустима или экономически нецелесообразна. Например, чрезмерный износ, коррозия, деформация, старение или разрушение узлов и деталей, или их совокупности при невозможности их устранения в условиях авторизованных сервисных центров оригинальными деталями, или экономическая нецелесообразность проведения ремонта.

Критерием предельного состояния устройства является чрезмерный износ или повреждение двигателя.

ДЕЙСТВИЯ ПЕРСОНАЛА ПРИ НАСТУПЛЕНИИ КРИТИЧЕСКИХ ОТКАЗОВ ИЛИ ДОСТИЖЕНИИ ПРЕДЕЛЬНОГО СОСТОЯНИЯ

При наступлении критических отказов необходимо прекратить эксплуатацию устройства и обратиться в авторизованный сервисный центр для диагностики и ремонта.

При достижении предельного состояния необходимо утилизировать устройство.

6. ТРЕБОВАНИЯ ПО ТЕХНИКЕ БЕЗОПАСНОСТИ ВО ВРЕМЯ ЭКСПЛУАТАЦИИ

ПОЖАРНАЯ БЕЗОПАСНОСТЬ

1. Топливо является легко воспламеняемым и взрывоопасным веществом. Не курите, не допускайте наличия искр и пламени в зоне хранения топлива и при заправке двигателя. Перед заправкой заглушите двигатель и убедитесь в том, что он остыл.
2. Не запускайте двигатель при наличии запаха топлива.
3. Не работайте бензопилой, если топливо было пролито во время заправки. Перед запуском тщательно протрите поверхности бензопилы от случайно пролитого топлива.

ЭЛЕКТРИЧЕСКАЯ БЕЗОПАСНОСТЬ

Не запускайте двигатель, когда неисправность системы зажигания вызывает пробой и искрение.

ХИМИЧЕСКАЯ БЕЗОПАСНОСТЬ

1. Избегайте контакта с топливом. Возможно раздражение кожных покровов, слизистой оболочки глаз, верхних дыхательных путей, или аллергические реакции при индивидуальной непереносимости. Частый контакт с топливом может привести к острым воспалениям и хроническим экземам.

2. Никогда не вдыхайте выхлопные газы. Выхлопные газы содержат угарный газ, который не имеет цвета и запаха, и является очень ядовитым. Попадание угарного газа в органы дыхания может привести к потере сознания или к смерти.
3. Никогда не запускайте бензопилу внутри помещения или в плохо проветриваемых местах.

ФИЗИЧЕСКАЯ БЕЗОПАСНОСТЬ (ТРАВМЫ)

1. Всегда твердо стойте на земле, не теряйте равновесия. Перед началом работы осмотритесь, нет ли на Вашем участке препятствий, о которые вы можете споткнуться и упасть.
2. Держите бензопилу двумя руками. Запрещается работать одной рукой.
3. Следите, чтобы ноги/руки не располагались вблизи вращающейся цепи.
4. Всегда сохраняйте безопасную дистанцию относительно других людей, которые работают вместе с вами.
5. Соблюдайте особую осторожность, когда вы меняете направление движения.

6. Соблюдайте особую осторожность при работе в стесненных условиях (в ограниченном пространстве).
7. Не дотрагивайтесь до горячего глушителя и ребер цилиндра, так как это может привести к серьезным ожогам.
8. Заглушите двигатель перед перемещением бензопилы с одного места на другое и оденьте защитный чехол на шину.
9. Все работы по техническому обслуживанию и ремонту проводить при заглушенном двигателе и отсоединенном колпачке свечи.
10. При работах на высоте всегда используйте подъемную платформу. Запрещается работать на лестнице, на дереве, в неустойчивом положении, на высоте выше уровня плеча, одной рукой.
11. Запрещается пилить ветки кустарника (во избежание захвата их цепью бензопилы и последующего травмирования работника).

ТЕХНИЧЕСКАЯ БЕЗОПАСНОСТЬ (УСТРОЙСТВО)

1. Не работайте бензопилой, если ребра цилиндра и глушитель загрязнены.
2. Перед запуском двигателя следите за тем, чтобы рабочие органы бензопилы не соприкасались с посторонними предметами.

ЭКОЛОГИЧЕСКАЯ БЕЗОПАСНОСТЬ

Помните о необходимости охраны окружающей среды и экологии. Прежде чем слить какие-либо жидкости, выясните правильный способ их утилизации. Соблюдайте правила охраны окружающей среды при утилизации топлива и фильтров.

7. ОСНОВНЫЕ УЗЛЫ И ОРГАНЫ УПРАВЛЕНИЯ

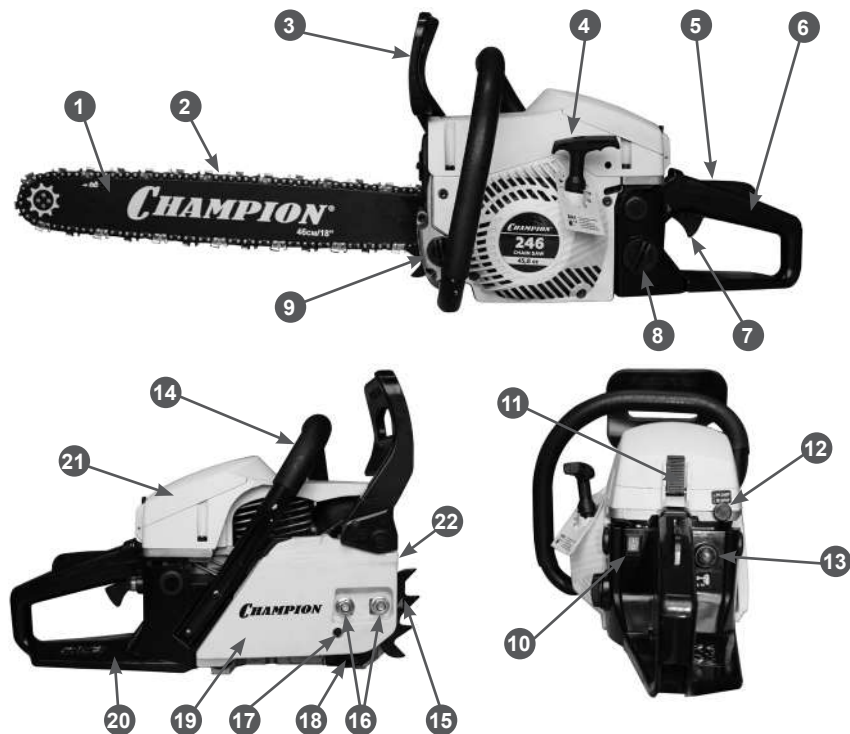


Рис. 1 Основные узлы и органы управления

- | | | |
|---------------------------|--------------------------------|--------------------------------|
| 1. Шина направляющая | 9. Крышка масляного бака | 16. Гайки крепления крышки |
| 2. Цепь пильная | 10. Выключатель зажигания | шины |
| 3. Ручка тормоза | 11. Защелка крышки воздушного | 17. Винт шестерни натяжения |
| 4. Ручка стартера | фильтра | цепи |
| 5. Рычаг блокировки | 12. Рычаг управления воздушной | 18. Цепеуловитель |
| рычага газа | заслонкой | 19. Крышка шины |
| 6. Рукоятка задняя | 13. Насос ручной топливный | 20. Щиток задний |
| 7. Рычаг газа | 14. Рукоятка передняя | 21. Крышка воздушного фильтра. |
| 8. Крышка топливного бака | 15. Упор зубчатый | 22. Глушитель |

ПРИНЦИП РАБОТЫ БЕНЗОПИЛЫ

Бензопила относится к техническим устройствам, приводимым в действие одноцилиндровым двухтактным бензиновым двигателем. Вращающийся коленчатый вал двигателя через сцепление центробежного типа передает крутящий момент на цепное колесо, которое приводит в движение пильную цепь.

ОПИСАНИЕ ОСНОВНЫХ УЗЛОВ И ОРГАНОВ УПРАВЛЕНИЯ

1. **Шина направляющая** — задает направление движения пильной цепи и удерживает ее в определенном положении.
2. **Цепь пильная** — используется в качестве режущего рабочего элемента.
3. **Ручка тормоза (передний защитный щиток)** — предназначена для защиты руки от травм и обеспечивает контроль над бензопилой в случае, если рука соскользнет с рукоятки. Используется для включения тормоза цепи, который останавливает вращение пильной цепи.
4. **Ручка стартера** — служит для запуска двигателя.
5. **Рычаг блокировки рычага газа** — защитное устройство, которое нажимается для высвобождения рычага газа; предназначено для предотвращения случайного нажатия на рычаг газа.
6. **Рукоятка задняя** — служит для удерживания бензопилы правой рукой.
7. **Рычаг газа** — предназначен для управления оборотами двигателя, управляется нажатием пальца оператора.
8. **Крышка топливного бака** — служит для закрывания топливного бака.
9. **Крышка масляного бака** — служит для закрывания масляного бака.
10. **Выключатель зажигания** — служит для включения и выключения зажигания (для запуска или остановки) двигателя.
11. **Защелка крепления крышки воздушного фильтра** — служит для крепления крышки на крышке цилиндра бензопилы.
12. **Рычаг управления воздушной заслонкой** — управляет воздушной заслонкой карбюратора (закрывает заслонку, что приводит к обогащению воздушно-топливной смеси в карбюраторе) с целью облегчения запуска холодного двигателя.
13. **Насос ручной топливный** — служит для принудительной подачи топливной смеси в карбюратор.
14. **Рукоятка передняя** — служит для удерживания бензопилы левой рукой.
15. **Упор зубчатый** — обеспечивает фиксацию бензопилы при распиливании древесины.
16. **Гайки крепления крышки шины** — служат для крепления крышки шины.
17. **Винт шестерни натяжения цепи** — предназначен для регулировки натяжения цепи.
18. **Цепеуловитель** — защищает оператора от травм при разрыве или соскоке пильной цепи.
19. **Крышка шины** — служит для крепления направляющей шины и защиты ведущей звездочки.
20. **Щиток задний** — расширение нижней части задней ручки бензопилы для защиты руки от цепи в случае разрыва цепи или ее соскока с направляющей шины.
21. **Крышка воздушного фильтра** — предназначена для доступа к фильтрующему элементу и служит для его защиты.
22. **Глушитель** — служит для снижения шума выпуска отработавших газов и гашения искр.

8. СБОРКА

КОМПЛЕКТНОСТЬ

Комплектность бензопилы приведена в Таблице 1.

ТАБЛИЦА 1

Наименование	Кол-во
Руководство по эксплуатации	1 шт.
Бензопила	1 шт.
Чехол для шины	1 шт.
Емкость для приготовления топливной смеси	1 шт.
Шина	1 шт.
Цепь пильная	1 шт.
Упор зубчатый	1 шт.
Винт крепления упора зубчатого	2 шт.
Отвертка	1 шт.
Ключ свечной	1 шт.
Напильник	1 шт.
Ключ шестигранный 5 мм	1 шт.
Ключ шестигранный 6 мм	1 шт.



ПРИМЕЧАНИЕ!

Производитель оставляет за собой право без предварительного уведомления внести изменения в комплектность.

Устройство поставляется в практически собранном состоянии.

Для сборки устройства выполните следующее:

1. Извлеките из упаковки содержимое. Распакуйте все детали и положите их на ровную устойчивую поверхность. Удалите все упаковочные материалы.
2. Установите зубчатый упор 15 (Рис. 1) при помощи 2 винтов крепления.
3. Установите шину и цепь.
4. Отрегулируйте натяжение цепи.

УСТАНОВКА ШИНЫ И ЦЕПИ



ВНИМАНИЕ!

Для работы используйте шины и цепи, рекомендованные заводом-изготовителем для данной модели бензопилы.



ОСТОРОЖНО!

Все работы по установке и регулировке цепи выполняйте в защитных перчатках.

Для установки шины и цепи сделайте следующее:

1. Перед установкой шины и цепи убедитесь в том, что тормоз цепи находится в расторможенном положении. Для этого ручку тормоза 1 (Рис. 2) потяните на себя до щелчка.
2. Открутите гайки 2 и снимите крышку 3 (Рис. 2).



ПРИМЕЧАНИЕ!

Для снятия крышки шины с пилы может потребоваться небольшое усилие.

3. Установите шину 4 пазом на шпильки крепления шины 6 и передвиньте ее в сторону барабана сцепления 5 для облегчения установки цепи (Рис. 2).

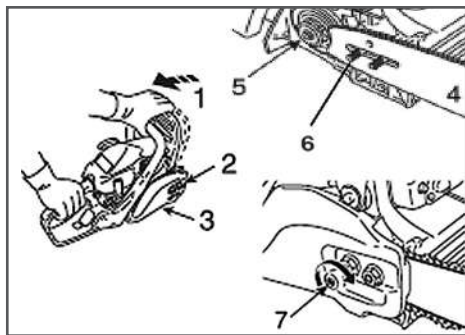


Рис. 2 Установка шины

1. Ручка тормоза
2. Гайки крепления крышки шины
3. Крышка шины
4. Шина
5. Барабан сцепления
6. Шпильки крепления шины
7. Винт шестерни натяжения цепи



ВНИМАНИЕ!

Перед установкой шины удалите транспортные шайбы со шпилек шины (если предусмотрено конструкцией). Шайбы предназначены только для транспортировки бензопилы.

- Установите пильную цепь как показано на Рис. 3. При установке цепи следите за тем, чтобы режущая кромка зуба была расположена вперед по ходу движения цепи, т.е. по часовой стрелке.

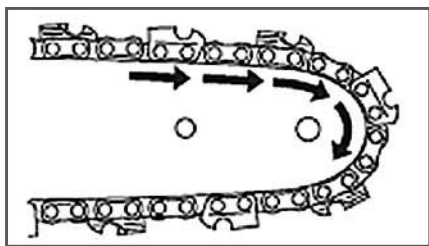


Рис. 3 Установка пильной цепи

- Вращая винт шестерни натяжения цепи 7 (Рис. 2) против часовой стрелки, установите палец механизма натяжения в крайнее левое положение. Установите на место крышку шины 3 (Рис. 2).



ВНИМАНИЕ!

При установке крышки следите за тем, чтобы палец механизма натяжения цепи совпал с отверстием в направляющей шине.

- Придерживая шину за передний конец, потяните ее вверх и закрутите гайки крепления крышки, не затягивая ключом.
- Протяните рукой цепь вдоль по шине. Правильно установленная цепь должна свободно передвигаться по шине.
- Отрегулируйте натяжение цепи (см. раздел «Регулировка натяжения цепи») вращая винт шестерни натяжения цепи 7 (Рис. 2) по часовой стрелке.

- Затяните гайки крепления крышки шины ключом, как показано на Рис. 4.

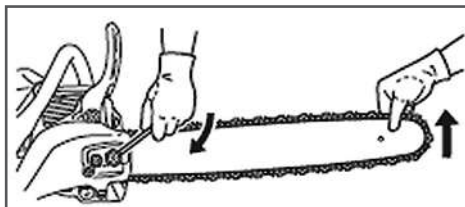


Рис. 4 Затяжка гаек крепления шины



ВНИМАНИЕ!

При затяжке гаек крепления крышки шины ключом не следует прилагать чрезмерное усилие. Достаточно закрутить гайку до касания крышки шины (крышка шины при этом должна плотно прилегать к корпусу пилы) не прилагая усилий. Затем поверните ключ примерно на 1/8 оборота.



ВНИМАНИЕ!

Затяжка гайки крепления шины с чрезмерным усилием приведет к повреждению резьбы шпильки или вытягиванию ее из посадочного места в картере двигателя. Данная неисправность не подлежит ремонту по гарантии.

РЕГУЛИРОВКА НАТЯЖЕНИЯ ЦЕПИ

От правильного натяжения цепи зависит эффективность пиления, а также срок службы ведущей звездочки, пильной цепи и направляющей шины. Натяжение цепи должно проверяться перед началом работы, а также при каждой заправке топливом.



ВНИМАНИЕ!

Перед началом регулировки натяжения цепи ослабьте гайки крепления крышки шины (при установке шины и цепи гайки не затягивайте). Регулировка с затянутыми гайками приведет к повреждению механизма натяжения цепи и не подлежит ремонту по гарантии.

- Удерживая шину за передний конец,

приподнимите ее вверх.

- Вращайте винт шестерни натяжения цепи по часовой стрелке до тех пор, пока цепь не будет плотно прилегать к нижней части шины (Рис. 5А).

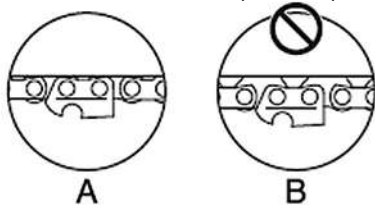


Рис. 5 Положение цепи на нижней части шины
А - правильно, В - не правильно

- После натяжения цепи, придерживая

шину за передний конец, затяните гайки крепления крышки шины.



ПРИМЕЧАНИЕ!

После начала работы, примерно через 5 резов, цепь необходимо подтянуть, так как при нагреве цепи произойдет ее удлинение. Новая цепь должна подтягиваться чаще, чем цепь, находящаяся в работе длительное время.



ВНИМАНИЕ!

После окончания работы цепь необходимо ослабить для того, чтобы снять статическую нагрузку с шины и шпильки крепления шины, так как при охлаждении цепь укорачивается.

9. ПОДГОТОВКА К РАБОТЕ И ЭКСПЛУАТАЦИЯ

ПОДГОТОВКА К РАБОТЕ

К эксплуатации допускается персонал первого квалификационного уровня (не требующий специальной квалификации).

Перед началом работы необходимо сделать следующее:

1. Проверить исправность шины и цепи, заточку цепи.
2. Проверить натяжение цепи (см. раздел РЕГУЛИРОВКА НАТЯЖЕНИЯ ЦЕПИ).
3. Проверить затяжку резьбовых соединений крепежных элементов рабочих рукояток, глушителя, воздушного фильтра.
4. Приготовить топливную смесь и заправить топливный бак (см. разделы ПРИГОТОВЛЕНИЕ ТОПЛИВНОЙ СМЕСИ и ЗАПРАВКА ТОПЛИВНОГО БАКА). Плотнo затянуть крышку топливного бака. Убедиться в отсутствии подтекания топливной смеси.
5. Приготовить масло для смазки шины и цепи и заправить масляный бак. Плотнo затянуть крышку масляного бака. Убедиться в отсутствии масла на ручках бензопилы.
6. Проверить исправность органов управления: рычага управления воздушной заслонки; рычага газа; рычага блокировки рычага газа; выключателя зажигания; ручного топливного насоса (см. раздел ЗАПУСК ДВИГАТЕЛЯ).
7. Проверить исправность и правильное функционирование предохранительных элементов: ручки тормоза (переднего защитного щитка) и механического инерционного тормоза цепи бензопилы; заднего щитка (защиты правой руки); системы гашения вибрации; цепепуловителя.
8. Подготовить рабочую зону, при необходимости оградить ее предупреждающими табличками. Осмотреть

территорию и исключить влияние окружающих условий (корни, камни, ветки, ямы) на возможность свободного перемещения и на устойчивость рабочей позы. Запомнить места преград, чтобы обойти их.

9. Проверить и отрегулировать подачу масла при необходимости (см. раздел СМАЗКА НАПРАВЛЯЮЩЕЙ ШИНЫ И ПИЛЬНОЙ ЦЕПИ).
10. Проверить обороты холостого хода (пильная цепь не должна вращаться).
11. Убедиться, что пильная цепь не зацепит грунт или какой-либо объект во время или после пиления.

МЕХАНИЧЕСКИЙ ИНЕРЦИОННЫЙ ТОРМОЗ ЦЕПИ

Бензопила оборудована механическим инерционным тормозом цепи, который уменьшает вероятность травмы из-за отскока или отдачи.

В случае возникновения отскока, при резком поступательном движении пилы вверх/назад, под действием сил инерции рукоятка тормоза движется вперед и преодолевая усилие пружины активирует тормозной механизм. Барабан сцепления мгновенно блокируется и цепь останавливается. В экстренных случаях тормозной механизм можно включить вручную, нажав при этом на ручку тормоза вперед.



ПРЕДУПРЕЖДЕНИЕ!

Для нормальной работы механизм тормоза должен содержаться в чистоте и быть в исправном состоянии. Ручка тормоза не должна иметь трещин и сколов. Тормоз цепи не гарантирует полную безопасность при отскоке, если пилой работать небрежно. Всегда проверяйте исправность тормоза цепи перед началом работы и, периодически, во время работы.



ВНИМАНИЕ!

Ручка тормоза должна фиксироваться в обоих крайних положениях. Не эксплуатируйте бензопилу, если рычаг не фиксируется в крайних положениях, либо не перемещается ни в одно из положений. Обратитесь в сервисный центр для устранения неисправности.

Тормоз цепи выключен (цепь может вращаться), когда ручка тормоза взведена (Рис. 6А).

Тормоз цепи включен (цепь не имеет возможности вращаться), когда ручка тормоза находится в отжатом положении (Рис. 6В).

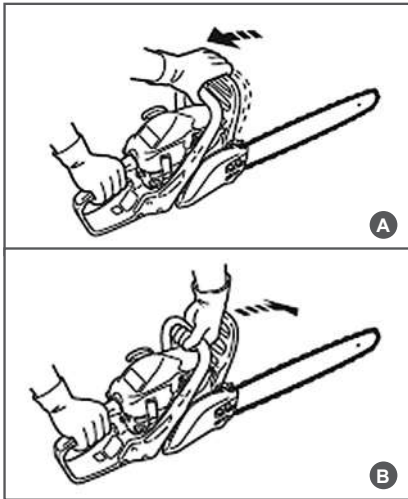


Рис. 6 Проверка механического тормоза цепи

Проверка исправности механического тормоза цепи проводится на работающей бензопиле. Для проверки необходимо:

1. Положить бензопилу на землю.
2. Удерживая пилу обеими руками, увеличить скорость двигателя с помощью рычага газа.
3. Используя тормоз цепи, переместить левое запястье от себя и нажать им на ручку тормоза, не отпуская рукой переднюю рукоятку пилы (Рис. 6В).

4. Цепь должна сразу остановиться.
5. Отпустите рычаг газа, пила будет работать на холостом ходу.
6. Введите ручку тормоза (Рис. 6А).



ВНИМАНИЕ!

Если цепь не останавливается сразу, следует обратиться в авторизованный сервисный центр CHAMPION для ремонта.

Проверка исправности инерционного тормоза цепи проводится на неработающей пиле следующим образом.

1. Возьмитесь за переднюю и заднюю рукоятку пилы и держите ее так, чтобы она располагалась на высоте 50-60 см от испытательной поверхности (Рис. 7).



ПРИМЕЧАНИЕ!

В качестве испытательной поверхности используйте материал из мягкой древесины, чтобы удар не повредил пильную цепь.

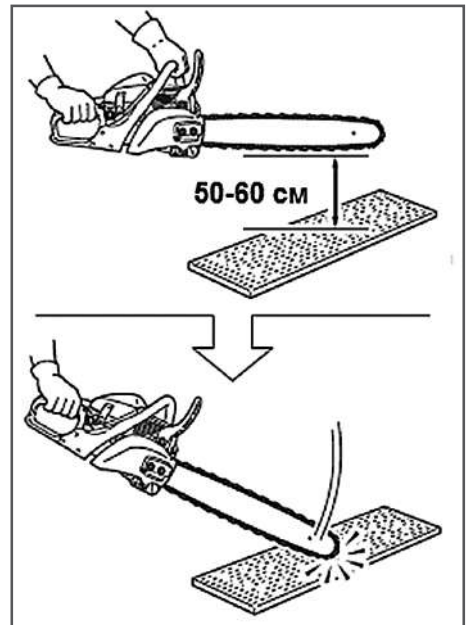


Рис. 7 Проверка инерционного тормоза

2. Легко придерживая правой рукой заднюю рукоятку пилы, аккуратно уберите левую руку с передней рукоятки. При этом пила, вращаясь относительно задней рукоятки, упадет вниз и ударится концом шины об испытательную поверхность.
3. Инерция движения передвинет рычаг тормоза цепи и включит тормоз цепи.



ВНИМАНИЕ!

Работа при включенном тормозе цепи (цепь заторможена) приводит к повреждению деталей бензопилы и не подлежит ремонту по гарантии.

СМАЗКА НАПРАВЛЯЮЩЕЙ ШИНЫ И ПИЛЬНОЙ ЦЕПИ

Бензопила оборудована регулируемой автоматической системой подачи масла на шину и цепь.

1. Система автоматически подает необходимое количество масла к шине и цепи.
2. При увеличении оборотов двигателя, увеличивается количество подаваемого масла к шине.
3. Количество масла можно корректировать с помощью регулировочного винта 1, который находится снизу бензопилы (Рис. 8).



Рис. 8 Винт регулировки подачи масла
1. Винт регулировочный

4. Объем масляного бака рассчитан таким образом, чтобы при полной выработке топливного бака в масляном баке оставалось небольшое количество масла.
5. Пильная цепь и направляющая шина должны постоянно смазываться во время работы.



ВНИМАНИЕ!

Запрещается работать без смазки направляющей шины и пильной цепи. Работа, даже незначительное время, без подачи масла или при недостаточной подаче масла приводит к выходу из строя пильной гарнитуры (шины, цепи, звездочки). Работа без масла в баке приводит к повреждению маслососа.

Проверку подачи масла на цепь следует производить перед началом работы и каждый раз после заправки баков топливом и маслом:

1. Для проверки расположите пилу над чистой светлой поверхностью на расстоянии примерно 15-20 см.
2. Нажмите на рычаг газа и дайте двигателю поработать примерно 10-15 секунд на средних оборотах. Под шиной должен остаться четкий след от масла (Рис. 9).

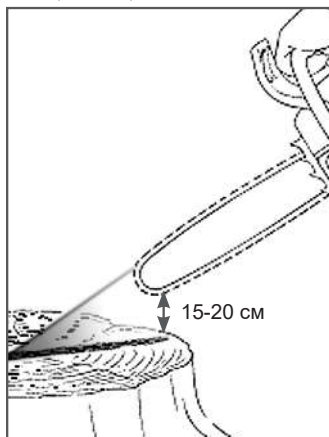


Рис. 9 Проверка подачи масла

При отсутствии подачи масла необходимо проверить:

1. Наличие и уровень масла в масляном баке. При необходимости долить.
2. Чистоту отверстия смазочного канала на шине. При необходимости почистить.
3. Чистоту направляющего паза на шине. При необходимости почистить.

Если после выполнения этих мер работоспособность системы подачи масла не восстановилась, то следует обратиться в авторизованный сервисный центр для выяснения причины неисправности.

Для смазки цепи и шины необходимо использовать специальное адгезионное масло CHAMPION SAE30. Это масло имеет специальные добавки и вязкие присадки, которые обеспечивают хорошую смазку, уменьшают окисление и истирание металла. С течением времени масло полностью разлагается в почве.



ПРИМЕЧАНИЕ!

Подтекание масла при хранении не является неисправностью системы подачи масла. Перед хранением (во избежание подтекания) рекомендуется сливать масло из масляного бака.



ПРИМЕЧАНИЕ!

В моторных маслах содержатся моющие присадки, которые при длительном использовании приводят к выходу из строя маслонасоса, разрушают резиновые уплотнения и шланги системы маслоподдачи. Выход из строя деталей системы маслоподдачи в этом случае не подлежат ремонту по гарантии.



ВНИМАНИЕ!

Запрещается использовать для смазки цепи отработанное масло, а также любые жидкие масла (веретенное, трансформаторное и др.). Выход из строя деталей системы маслоподдачи в этом случае не подлежит ремонту по гарантии.

ПРИГОТОВЛЕНИЕ ТОПЛИВНОЙ СМЕСИ

Для приготовления топливной смеси используйте неэтилированный бензин с октановым числом 92 и моторное масло для двухтактных двигателей с воздушным охлаждением в пропорции 50:1.

Рекомендуется использовать моторное масло CHAMPION для двухтактных двигателей с воздушным охлаждением, которое имеет классификацию JASO FD, либо аналогичные масла других производителей.



ВНИМАНИЕ!

Для приготовления топливной смеси запрещается использовать моторное масло, предназначенное для двигателей с водяным охлаждением, масло для двухтактных двигателей, имеющих низкие максимальные обороты, масло для четырехтактных двигателей.

Для определения пропорций приготовления топливной смеси используйте Таблицу 2.

ТАБЛИЦА 2. Определение пропорций приготовления топливной смеси

Масло	Бензин	Соотношение
20 мл	1 литр	1: 50
100 мл	5 литров	1: 50
200 мл	10 литров	1: 50



ВНИМАНИЕ!

Для приготовления и хранения топливной смеси используйте специальные емкости для бензина. Запрещается использовать емкости из пищевого пластика. Запрещается приготавливать топливную смесь непосредственно в топливном баке.



ВНИМАНИЕ!

Проводите все работы с топливом только на открытом воздухе, или в хорошо проветриваемом помещении, вдали от источников возможного воспламенения. Не запускайте двигатель, если топливо пролито. Протрите топливный бак

от остатков пролитой смеси сухой чистой тряпкой или дождитесь его полного высыхания.

Для приготовления топливной смеси:

1. Возьмите емкость для приготовления топливной смеси из комплекта поставки устройства.
2. Открутите крышку емкости и залейте в емкость 1 литр бензина до указателя на емкости «1L».
3. Залейте в емкость 20 мл моторного масла CHAMPION до указателя на емкости «50:1».
4. Плотно закрутите крышку емкости и тщательно взболтайте топливную смесь.

При отсутствии штатной емкости для приготовления топливной смеси, используйте специальные емкости для бензина.

1. Вылейте в емкость половину приготовленного для работы бензина.
2. Добавьте необходимое количество рекомендованного моторного масла.
3. Плотно закройте крышку емкости.
4. Тщательно взболтайте топливную смесь в емкости.
5. Медленно откройте крышку емкости для того, чтобы выпустить воздух, после чего долейте оставшийся бензин.
6. Закройте емкость и вновь тщательно взболтайте.



ВНИМАНИЕ!

Перед каждой заправкой тщательно взболтайте смесь в емкости.

ЗАПРАВКА ТОПЛИВНОГО БАКА

1. Перед заправкой топливного бака остановите двигатель и дайте ему полностью остыть.
2. Заполняйте топливный бак на открытом воздухе, или в хорошо проветриваемом помещении, вдали от источников возможного воспламенения.

3. Очистите от мусора поверхность рядом с крышкой топливного бака.
4. Медленно открутите крышку топливного бака.
5. Аккуратно залейте топливную смесь.
6. Полностью не заполняйте топливный бак, должно оставаться пространство для расширения топлива.
7. Плотно закрутите крышку топливного бака руками. Перед запуском насухо протрите топливный бак снаружи от остатков пролитого топлива.



ВНИМАНИЕ!

Готовую к работе топливную смесь рекомендуется использовать в течение 30 дней.

При длительном хранении топливная смесь окисляется, становится неоднородной и непригодной к применению.



ВНИМАНИЕ!

Для приготовления топливной смеси используйте свежий качественный бензин. Тщательно выдерживайте соотношение бензин/масло. Никогда не заливайте чистый бензин для заправки двигателя вашей бензопилы.



ВНИМАНИЕ!

Выход из строя двигателя в результате использования не допустимого государственными стандартами качества топлива, работа на чистом бензине, работа на старой топливной смеси, либо на смеси с неправильным соотношением бензин/масло, применение не рекомендованного или некачественного масла не подлежат гарантийному ремонту.

РЕЖИМ РАБОТЫ БЕНЗОПИЛЫ



ВНИМАНИЕ!

Не обкатывать и не оставлять работать двигатель длительное время на холостых оборотах.



ПРИМЕЧАНИЕ!

Двигатель достигает максимальной мощности после выработки 6-8 полных заправок топливного бака.



ВНИМАНИЕ!

Бензопила оснащена заглушкой «зима-лето» для обогрева воздушного фильтра и карбюратора в холодное время года.

При температуре ниже 0°C рекомендуется установить заглушку в положение «зима» (Рис. 10В).

При температуре выше 0°C необходимо установить заглушку в положение «лето» (Рис. 10А).

Для наглядности на Рис. 10 воздушный фильтр снят.



ВНИМАНИЕ!

При температуре выше 0°C и работе с установленной заглушкой в положении «зима» возможен перегрев двигателя и выход его из строя. Двигатель в этом случае не подлежит гарантийному ремонту.

Все работы бензопилой следует производить в режиме полного газа. Не рекомендуется длительное время работать на средних оборотах, возможно обеднение топливной смеси и выход двигателя из строя.

Используйте при пилении циклический режим работы: 1 минута работа на максимальных оборотах, затем 5-10 секунд работа двигателя на холостых оборотах.

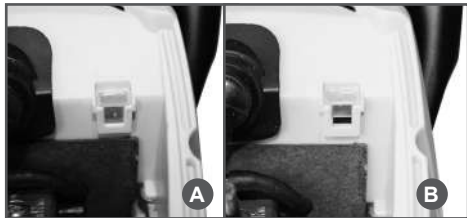


Рис. 10 Положение заглушки «зима-лето»
А – закрыта, «лето» В – открыта, «зима»

ЗАПУСК ДВИГАТЕЛЯ

ЗАПУСК ХОЛОДНОГО ДВИГАТЕЛЯ



ОСТОРОЖНО!

Запрещается запускать двигатель без установленной крышки шины, направляющей шины и пильной цепи.

1. Заполните топливный бак свежеприготовленной топливной смесью.
2. Заполните масляный бак чистым маслом для смазки цепи.
3. Проверьте натяжение цепи.
4. Убедитесь, что тормоз цепи включен (цепь заторможена).



ОСТОРОЖНО!

Перед запуском необходимо отвести бензопилу в сторону от места заправки.

5. Нажмите на ручной топливный насос 10 (Рис.1) 5-10 раз.
6. Установите выключатель зажигания 13 (Рис.1) в положение «I».
7. Закройте воздушную заслонку карбюратора. Для этого вытяните рычаг 9 управления воздушной заслонкой 9 (Рис. 1).
8. Выберите свободный ход шнура стартера. Для этого потяните за ручку стартера до тех пор, пока не почувствуете сопротивление, затем сильно, но плавно потяните за ручку. Повторите эти действия 3-5 раз до первой вспышки топлива в двигателе. Двигатель не запускается, а сразу глохнет.
9. После первой вспышки закройте воздушную заслонку, для этого нажмите на рычаг управления воздушной заслонкой и верните его в исходное положение.
10. Не забывая выбирать свободный ход шнура стартера, сильно, но плавно потяните за ручку стартера 1-2 раза. Двигатель должен завестись.

- Нажмите и отпустите рычаг газа, при этом рычаг управления автоматически прикроет дроссельную заслонку, а двигатель перейдет в режим холостого хода.

Алгоритм запуска двигателя приведен на наклейке, расположенной на бензопиле (Рис. 11).

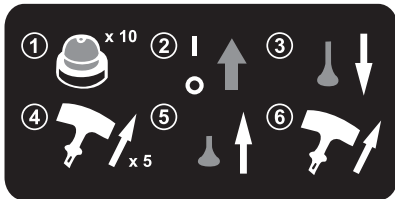


Рис. 11 Алгоритм запуска двигателя на наклейке



ВНИМАНИЕ!

После запуска двигателя не медленно выключите тормоз пильной цепи. Для этого потяните ручку тормоза на себя до щелчка.

После запуска прогрейте двигатель в режиме холостого хода в течение 1 минуты.



ВНИМАНИЕ!

Шнур стартера никогда не вытягивайте до конца, есть опасность разрыва шнура или повреждения деталей стартерной группы. Никогда не отпускайте при запуске ручку стартера в верхнем положении – существует опасность поломки стартера. Невыполнение этих требований руководства часто приводит к поломке стартера и не подлежит ремонту по гарантии.

Если двигатель не запускается, возможно, что Вы пропустили первую вспышку, и свечу залило бензином. В этом случае необходимо выполнить следующие действия:

- Выкрутите и просушите свечу зажигания.
- Выключатель зажигания установите в положение «О».
- Переверните пилу свечным отвер-

тием вниз и, нажав на рычаг газа, интенсивно дерните несколько раз за ручку стартера для удаления лишнего топлива из цилиндра.

- Установите свечу на место.
- Не закрывая воздушную заслонку, повторите процедуру запуска.

ЗАПУСК ПРОГРЕТОГО ДВИГАТЕЛЯ

При запуске прогретого двигателя не закрывайте воздушную заслонку. В остальных процедурах запуска такая же, как на холодном двигателе.

ОСТАНОВКА ДВИГАТЕЛЯ

Для остановки двигателя отпустите рычаг газа и дайте поработать двигателю в режиме холостого хода 15-20 секунд, затем переведите выключатель зажигания в положение «О».



ВНИМАНИЕ!

Не рекомендуется глушить двигатель сразу после нагрузки. Возможно тепловое повреждение двигателя.

ОБКАТКА БЕНЗОПИЛЫ

В течение выработки 6-8 топливных баков происходит приработка деталей друг к другу. Поэтому на этот период не перегружайте бензопилу длительной непрерывной работой на максимальных оборотах коленчатого вала.

ОТСКОК/ОТДАЧА БЕНЗОПИЛЫ

МЕРЫ ПРЕДОСТОРОЖНОСТИ ПРИ ОТСКОКЕ/ОТДАЧЕ

Отскок или отдача пилы происходит, когда движущаяся цепь касается какого-либо объекта верхней четвертью концевой части направляющей шины (Рис. 12) или, когда дерево смыкается и защемляет пилу в пропиле.



Рис. 12 Зона отскока/отдачи бензопилы

Прикосновение верхней четверти концевой части направляющей шины к какому-либо объекту может заставить цепь вонзиться в объект, что на мгновение остановит ее. В результате происходит внезапная и быстрая реверсивная реакция, которая отбрасывает пилу вверх и назад на оператора. Такая реакция пилы может привести к потере контроля над ней и серьезным травмам.

Как пользователь пилы, вы должны предпринять все меры, чтобы исключить возможность возникновения несчастных случаев и ранений.

1. Постарайтесь понять, что такое отскок. Это поможет уменьшить эффект внезапности его возникновения, что, в свою очередь, уменьшит вероятность несчастного случая.
2. Крепко и жестко держите пилу обеими руками при работе. Пальцы левой руки должны сверху обхватывать верхнюю рукоятку, большой палец должен находиться снизу рукоятки.
3. Ваша правая рука должна полностью обхватить заднюю рукоятку. Жесткий хват поможет вам уменьшить отскок и не потерять контроль над пилой.
4. Очистите свое рабочее место от мусора. Уберите так же все предметы, на которые цепь может наткнуться в процессе пиления конкретного бревна.
5. Запрещается пиление выше высоты плеча.
6. Следуйте рекомендациям изготовителя и инструкциям по техническому обслуживанию для пильной цепи. Помните, что пиление тупой цепью

увеличивает вероятность отскока.

7. Используйте направляющие шины и цепи, разрешенные заводом-изготовителем для данной бензопилы.

КОНСТРУКТИВНЫЕ ОСОБЕННОСТИ БЕНЗОПИЛЫ, СНИЖАЮЩИЕ ОПАСНОСТЬ ОТСКОКА/ОТДАЧИ

Бензопила имеет ряд конструктивных особенностей, которые, хотя и снижают опасность отдачи, тем не менее, полностью не устраняют ее.

1. Предохранительный щиток на ручке, который снижает вероятность того, что ваша левая рука сможет войти в контакт с цепью в случае, если соскользнет с боковой рукоятки.
2. Бензопила снабжена инерционным тормозом цепи, который сконструирован таким образом, чтобы мгновенно остановить цепь, как только произойдет отскок.



ОСТОРОЖНО!

Инерционный тормоз цепи уменьшает риск несчастных случаев, но не предотвращает их полностью. Пользователь пилы не должен полностью полагаться только на эти конструктивные особенности. Следует соблюдать все меры предосторожности и правила техники безопасности, изложенные в настоящем руководстве, чтобы избежать отскока и других ситуаций, способных привести к серьезным травмам.

ОБЩИЕ ПРИЕМЫ ПИЛЕНИЯ И ВАЛКИ ДЕРЕВЬЕВ

Общепринятая рабочая поза оператора – бензопила находится справа, левая рука держит устройство за верхнюю рукоятку, правая за заднюю таким образом, что ладонь нажимает рычаг блокировки рычага газа, а указательный палец правой руки может управлять рычагом газа.

Такой обхват используется независимо от того, является ли работник правойшей или левойшей, позволяет снизить эффект

отдачи и держать бензопилу под постоянным контролем. Нельзя допускать вырывание бензопилы из рук.

Перед тем как приступить к серьезным работам (валке, раскряжевке деревьев) потренируйтесь на маленьких бревнах или сучьях.

Если цепь правильно установлена и заточена, то пиление должно происходить без усилий. При сильном нажатии шины на распиливаемый материал замедлится работа двигателя, и пиление будет затруднено.



ПРЕДУПРЕЖДЕНИЕ!

Чтобы распилить дерево, неукошнительно соблюдайте правила безопасного производства работ.

1. Убедитесь, что дерево, предназначенное для распила, находится в устойчивом положении и не может соскользнуть. При необходимости закрепите концы дерева перед распилом.
2. Во время работы убедитесь, что на рабочем месте нет посторонних предметов, камней или гвоздей, которые могут отскочить и повредить цепь пилы.
3. Избегайте контакта работающей пильной цепи с землей. Когда производите очистку от веток, не пилите кончиком шины.
4. Будьте внимательны во время работы, так как пеньки деревьев, корни, ямы или кочки могут быть причиной вашего падения.

Бревно, лежащее на земле, испытывает на себе действие сил растяжения и сжатия, которые распределены в теле древесины в зависимости от того, куда приходится основной вес, каковы точки опоры.

1. Если вы неправильно оценили, как распределены силы растяжения и сжатия и сделали пропил с непра-

вильной стороны, произойдет защемление пильной шины и пильной цепи в древесине, и Вы не сможете вытащить бензопилу из пропила.



ВНИМАНИЕ!

При защемлении шины в пропиле запрещается нажимать на рычаг газа для увеличения оборотов двигателя, чтобы таким образом извлечь шину. Детали сцепления могут выйти из строя и не подлежат ремонту по гарантии.

2. При защемлении шины в пропиле не дергайте и не вырывайте ее из пропила. Заглушите двигатель. Вбейте клин в пропил, чтобы он приоткрылся, затем вытащите шину из пропила.
3. Производите пиление только острой цепью. Пиление тупой цепью приведет к преждевременному износу направляющей шины и выходу из строя двигателя бензопилы.



ВНИМАНИЕ!

Выход из строя двигателя при пилении тупой цепью не подлежит ремонту по гарантии.



ПРИМЕЧАНИЕ!

Визуальный контроль над остротой пильной цепи можно осуществлять по опилкам, которые образуются при пилении. При пилении острой цепью опилки вылетают крупными хлопьями, при пилении тупой цепью вылетают мелкие опилки, либо мелкодисперсная пыль.

При необходимости спилить дерево следует выполнить следующие правила безопасности:

1. Прежде чем приступать к валке дерева, расчистите место вокруг дерева от посторонних предметов и мусора.
2. Примите устойчивую позу для начала пиления, расположившись таким образом, чтобы пила во время работы не наткнулась на какое-либо препятствие. Затем выберите путь к отходу.

3. Когда дерево начнет падать, путь отхода должен быть направлен по диагонали в сторону, противоположную направлению падения, под углом 45 градусов. Вы должны отойти минимум на 3 метра от ствола, на тот случай, если во время падения комель дерева отскочит в сторону (Рис. 13).

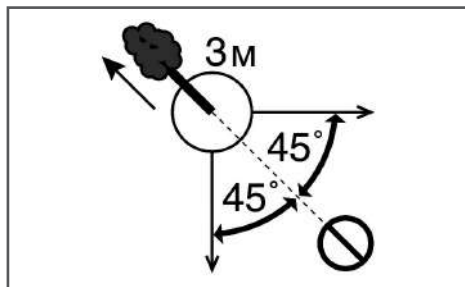


Рис. 13 Расчет пути отхода при валке дерева

4. Выберите направления падения дерева. Для этого следует учесть силу и направление ветра, естественный наклон дерева, равномерность распределения веток в кроне дерева. Начните пилить с той стороны дерева, куда оно должно упасть (Рис. 14).

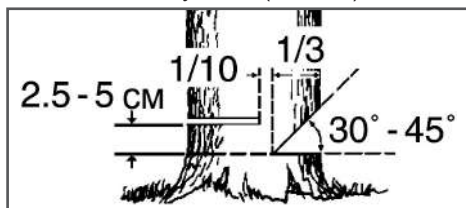


Рис. 14 Расположение запила и пропила

5. Сделайте запил с той стороны, куда должно упасть дерево. Глубина запила примерно $1/3$ диаметра ствола под углом $30-45^\circ$.
6. Сделайте основной валочный пропил с противоположной стороны, выше основания запила на 2,5-5 см.
7. Между основным пропилом и запилом должно оставаться недопил примерно $1/10$ диаметра ствола. Вставьте своевременно в пропил валочный

клин. Недопил действует как шарнир и позволяет контролировать падение дерева.



ОСТОРОЖНО!

Ни в коем случае не делайте основной пропил насквозь до запила, так как вы не сможете контролировать направление падения дерева.

Когда дерево начинает падать, заглушите двигатель бензопилы, положите ее на землю и быстро отойдите в намеченную сторону.

ОБРЕЗКА СУЧЬЕВ И ВЕТВЕЙ



ОСТОРОЖНО!

Будьте особенно внимательны при обрезке сучьев и ветвей вблизи электрических проводов. Перед началом работы убедитесь в отсутствии электрического тока в проводах.



ВНИМАНИЕ!

Не работайте бензопилой выше уровня груди.



ВНИМАНИЕ!

Запрещается пилить ветки кустарника (во избежание захвата их цепью бензопилы и последующего травмирования работника).

При обрезке сучьев и ветвей:

1. Не отпиливайте ветку, на которую опираетесь.
2. Будьте внимательны, чтобы носок пильной шины не коснулся других веток.
3. Крепко удерживайте бензопилу двумя руками.
4. Во время работы не держите пилу шиной вертикально вверх.
5. Ветки, на которые опирается дерево, отпиливайте в последнюю очередь.
6. При отпиливании веток под ствол дерева подкладывайте опоры.

РАСКРЯЖЕВКА ДРЕВЕСИНЫ

Раскряжевка — это распиливание бревна или поваленного дерева на части.



ВНИМАНИЕ!

При раскряжевке всегда стойте на возвышенности по отношению к дереву. Никогда не стойте на дереве.

ОСНОВНЫЕ ПРАВИЛА, ПРИМЕНЯЕМЫЕ ПРИ РАСКРЯЖЕВКЕ ДЕРЕВА:

1. Бревно лежит на двух опорах (Рис. 15). Разгрузочный пропил (1) на 1/3 бревна делается сверху. Основной пропил (2) делается снизу навстречу разгрузочному пропилу.

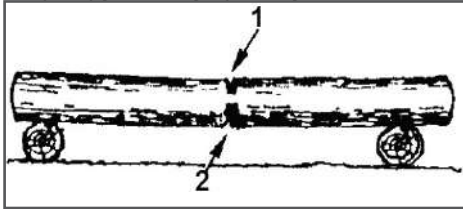


Рис. 15 Пропилы при раскряжевке дерева на двух опорах

2. Бревно лежит на одной опоре (Рис. 16). Разгрузочный пропил (1) на 1/3 бревна делается сверху. Основной пропил (2) делается снизу навстречу разгрузочному пропилу.

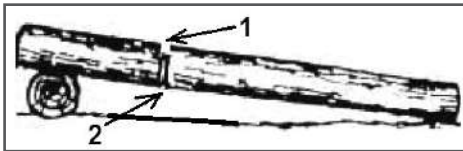


Рис. 16 Пропилы при раскряжевке дерева на одной опоре

3. Если отпиленная часть бревна может осесть и прижать другую часть бревна, делается косой пропил (Рис. 17).

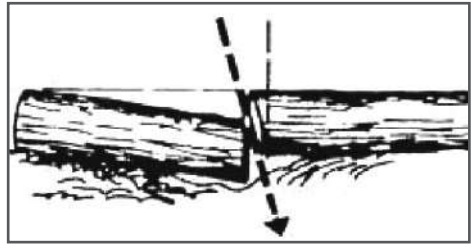


Рис. 17 Косой пропил

ВЫСВОБОЖДЕНИЕ ЗАСТРЯВШЕЙ БЕНЗОПИЛЫ

Если во время пиления пила застряла, оператору необходимо:

1. Заглушить двигатель и надежно закрепить ее на дереве.
2. Вбить клин в пропил, чтобы он приоткрылся. Не тяните с силой бензопилу, если ее защемило. Не толкайте, не вводите пилу с силой в пропил.
3. При необходимости использовать ручную пилу или другую бензопилу, сделав пропил на расстоянии не менее 30 см от застрявшей пилы.

Пропил для освобождения застрявшей пилы должен делаться наружу (по направлению к концам веток), чтобы избежать застревание пилы в отпиливаемой части и дальнейшего усложнения ситуации.

10. ТЕХНИЧЕСКОЕ ОБСЛУЖИВАНИЕ

ВИДЫ РАБОТ И ПЕРИОДИЧНОСТЬ ТЕХНИЧЕСКОГО ОБСЛУЖИВАНИЯ

Для поддержания высокой эффективности работы бензопилы необходимо периодически проверять ее техническое состояние и выполнять необходимые регулировки. Периодичность технического обслуживания и виды выполняемых работ приведены в Таблице 3 «Виды работ и периодичность технического обслуживания».



ПРЕДУПРЕЖДЕНИЕ!

Заглушите двигатель и дайте ему остыть перед тем, как выполнять какие-либо работы по техническому обслуживанию.



ОСТОРОЖНО!

Все работы по техническому обслуживанию выполняются в защитных перчатках на холодном двигателе.



ВНИМАНИЕ!

Несвоевременное техническое обслуживание или не устранение проблемы перед работой, может стать причиной поломки устройства. Выход из строя устройства по этим причинам не будет являться гарантийным случаем. Всегда выполняйте работы по техническому обслуживанию по графику, указанному в данном руководстве.

ТАБЛИЦА 3. Виды работ и периодичность технического обслуживания

Виды работ	Операции	Перед работой	После работы	После каждой заправки топливного бака	Ежемесячно	Ежегодно	При неисправности	При повреждении	При необходимости
Органы управления	Контроль функционирования	X		X					
Тормоз пильной цепи	Контроль функционирования	X		X					
	Осмотр в сервисном центре						X	X	X
Воздушный фильтр*	Очистка		X(1)				X		X
	Замена						X	X	X
Топливный фильтр	Контроль				X				
	Замена					X		X	X
Топливный бак	Очистка					X			
Масляный бак	Очистка					X			
Система смазки цепи	Контроль	X							
Пильная цепь*	Контроль состояния заточки	X		X					
	Контроль натяжения цепи	X		X					
	Заточка								X
	Замена						X	X	X

Виды работ	Операции	Перед работой	После работы	После каждой заправки топливного бака	Ежемесячно	Ежегодно	При неисправности	При повреждении	При необходимости
Направляющая шина*	Контроль (износ, повреждение)	X							
	Очистка		X						
	Замена							X	X
Ведущая звездочка*	Контроль (износ, повреждение)				X				
	Замена							X	X
Воздушный фильтр*	Очистка		X						X
	Замена							X	X
Антивибрационные элементы*	Контроль	X		X					
	Замена							X	
Охлаждающие ребра цилиндра	Очистка		X						X
Отверстия для всасывания воздуха на крышке стартера	Очистка		X						X
Карбюратор	Контроль холостого хода (цепь не должна вращаться)	X		X					
	Настройка холостого хода								X
Свеча зажигания*	Проверка состояния электродов				X				X
	Замена						X	X	100 Часов работы
Крепежные винты и гайки*	Проверка	X							
	Подтягивание								X
Уловитель пыльной цепи*	Контроль	X		X					
	Замена							X	
Искрогасящая сетка в глушителе (если предусмотрено конструкцией)*	Контроль				X				
	Замена								X

(*) Данные детали являются расходным материалом и не подлежат замене по гарантии.

- (1) Техническое обслуживание должно осуществляться более часто, при работе в пыльных условиях.
 (2) Данный вид работ необходимо выполнять в авторизованном сервисном центре.



ВНИМАНИЕ!

Для выполнения технического обслуживания и ремонта используйте только оригинальные запасные части CHAMPION. Выход из строя устройства при использовании запасных частей, расходных материалов не соответствующих по качеству, а также при использовании не оригинальных запасных частей не будет являться гарантийным случаем.



ВНИМАНИЕ!

График технического обслуживания (ТО) применим к нормальным рабочим условиям. Если Вы эксплуатируете устройство в экстремальных условиях, таких как: работа при высоких температурах, при сильной запыленности, необходимо сократить интервалы между ТО.



ВНИМАНИЕ!

Обороты двигателя отрегулированы на заводе-изготовителе для максимально эффективной работы устройства. Регулировка карбюратора и оборотов двигателя должна выполняться только в авторизованном сервисном центре.



ВНИМАНИЕ!

Запрещается производить самостоятельную регулировку карбюратора и оборотов двигателя (за исключением оборотов холостого хода). Выход двигателя из строя из-за самостоятельной неправильно выполненной регулировки карбюратора и оборотов двигателя не будет являться гарантийным случаем.

ОБСЛУЖИВАНИЕ ВОЗДУШНОГО ФИЛЬТРА

Загрязнение воздушного фильтра может препятствовать проходу воздуха для образования воздушно-топливной смеси. Для предотвращения неисправностей двигателя надо осуществлять регулярное обслуживание воздушного фильтра. При работе в условиях повышенной запыленности воздушный фильтр необходимо обслуживать чаще.



ВНИМАНИЕ!

Запрещается работа двигателя с грязными или поврежденными фильтрующими элементами. Запрещается работа двигателя без фильтрующих элементов. В противном случае, попадание грязи и пыли приведет к быстрому износу и выходу двигателя из строя, что не будет являться гарантийным случаем.

ДЛЯ ОБСЛУЖИВАНИЯ ВОЗДУШНОГО ФИЛЬТРА:

1. Отстегните защелку 1 (Рис. 18) и снимите крышку воздушного фильтра.
2. Открутите барашковую гайку 2 и снимите капроновый фильтрующий элемент 3 (Рис. 18). Проверьте его на наличие повреждений.
3. Очистите фильтрующий элемент мягкой щеткой, промойте чистой, теплой мыльной водой и просушите.

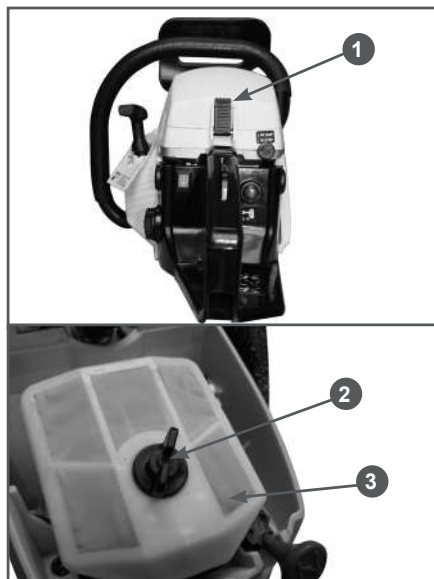


Рис. 18 Обслуживание воздушного фильтра

1. Защелка крышки воздушного фильтра
2. Гайка барашковая
3. Элемент фильтрующий

**ВНИМАНИЕ!**

Сильно загрязненный или поврежденный фильтрующий элемент необходимо заменить.

- Установите фильтрующий элемент на место. Установите крышку воздушного фильтра.

ОБСЛУЖИВАНИЕ ТОПЛИВНОГО ФИЛЬТРА

Работа с грязным или поврежденным топливным фильтром приводит к засорению деталей топливной системы, потере мощности двигателя. Попадание грязи в карбюратор приводит к выходу его из строя.

**ВНИМАНИЕ!**

Выход из строя карбюратора или двигателя при работе без фильтра, с грязным или поврежденным топливным фильтром не является гарантийным случаем.

Для проверки или замены топливного фильтра:

- Открутите крышку топливного бака.
- Согните кусок мягкого провода в виде небольшого крючка 1 (Рис. 19).
- Зацепите крючком топливный шланг 3 с фильтром 2 и вытяните через заливную горловину (Рис. 19).

**ПРИМЕЧАНИЕ!**

Не вытягивайте топливный шланг полностью из бака. Достаточно вытянуть наружу часть шланга с фильтром.

- Проверьте фильтр. Если он окрасился в темно-коричневый цвет, его необходимо заменить.
- Отделите фильтр от шланга скручивающим движением.
- Установите новый фильтр. Верните топливный шланг с фильтром в бак. Убедитесь, что фильтр лежит на дне бака.
- Установите крышку топливного бака.

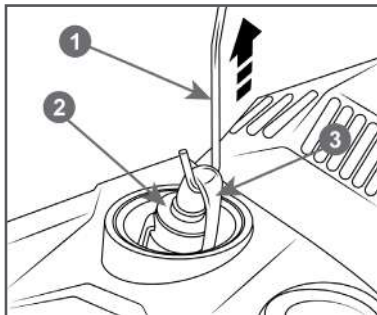


Рис. 19 Обслуживание топливного фильтра

- Фильтр топливный 2. Крючок 1. Шланг 3.

ОБСЛУЖИВАНИЕ ТОПЛИВНОГО И МАСЛЯНОГО БАКОВ

Рекомендуется не реже одного раза в год (в зависимости от интенсивности работы) очищать баки от попавшего мусора и промывать их чистым бензином.

**ВНИМАНИЕ!**

Запрещается использовать для промывки баков агрессивные химические жидкости (ацетон, уайтспирит, дизельное топливо и т.п.). Это приведет к преждевременному выходу их из строя и не подлежит ремонту по гарантии.

ОБСЛУЖИВАНИЕ СВЕЧИ ЗАЖИГАНИЯ

Для эффективной работы двигателя устройства, свеча зажигания должна быть исправной, не иметь сколов и трещин в изоляторе, иметь соответствующий зазор между электродами. Рекомендованная свеча зажигания TORCH L7T. Аналоги свечи IGP – L7T, CHAMPION – CJ7Y, NGK – BPM7A, BOSCH – WSR6F, DENSO – W22MPR-U, CHAMPION – RCJ6Y.

**ВНИМАНИЕ!**

Выход из строя двигателя при использовании для работы свечи зажигания, отличной по своим параметрам от рекомендованной, не является гарантийным случаем.

Для обслуживания свечи зажигания:

1. Снимите колпачок высоковольтного провода свечи зажигания и удалите грязь вокруг свечи зажигания.
2. Открутите свечу зажигания свечным ключом.



ВНИМАНИЕ!

Никогда не откручивайте свечу, пока двигатель полностью не остыл – существует опасность повреждения резьбовой части свечного отверстия.

3. Проверьте свечу зажигания. Если электроды изношены или повреждены изоляция, замените свечу.
4. Измерьте зазор между электродами свечи зажигания специальным щупом. Зазор должен быть 0,6-0,7 мм (Рис. 20). При увеличении или уменьшении требуемого зазора рекомендуется заменить свечу, так как регулировка зазора может привести к изменению качества искрообразования.
5. Аккуратно закрутите свечу руками.
6. После того, как свеча зажигания установлена на место, затяните её свечным ключом.
7. Установите на свечу колпачок высоковольтного провода.

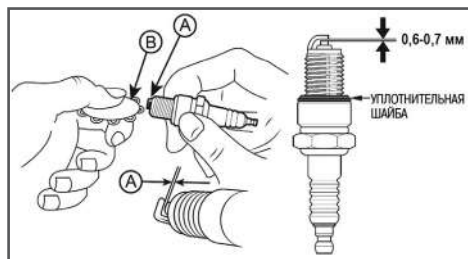


Рис. 20 Проверка зазора между электродами

A – зазор B – щуп



ВНИМАНИЕ!

При установке новой свечи зажигания, для обеспечения требуемой затяжки, закрутите свечу ключом еще на 1/2 оборота после посадки буртика свечи на уплотнительную шайбу. При установке бывшей в эксплуатации свечи зажигания, для обеспечения требуемой затяжки закрутите свечу ключом еще на 1/4-1/8 часть оборота после посадки буртика свечи на уплотнительную шайбу.



ВНИМАНИЕ!

Свеча зажигания должна быть надежно затянута. Не затянутая должным образом или чрезмерно затянутая свеча зажигания может привести к повреждению двигателя.



ВНИМАНИЕ!

При установке новой свечи зажигания, для обеспечения требуемой затяжки, закрутите свечу ключом еще на 1/2 оборота после посадки буртика свечи на уплотнительную шайбу. При установке бывшей в эксплуатации свечи зажигания, для обеспечения требуемой затяжки закрутите свечу ключом еще на 1/4-1/8 часть оборота после посадки буртика свечи на уплотнительную шайбу.



ВНИМАНИЕ!

Свеча зажигания должна быть надежно затянута. Не затянутая должным образом или чрезмерно затянутая свеча зажигания может привести к повреждению двигателя.

НАСТРОЙКА КАРБЮРАТОРА

На новой бензопиле карбюратор настроен на заводе и не требует дополнительных регулировок. Расположение винтов карбюратора показано на Рис. 21.



Рис. 21 Винты регулировки карбюратора
1 - винт «L», 2 – винт «H», 3 - винт «Т»

Карбюратор имеет три регулировочных винта:

Винт «L» — регулирует качество топливной смеси на холостых оборотах.

Винт «H» — регулирует качество смеси на максимальных оборотах.

Винт «Т» — регулирует обороты холостого хода. Винт «Т» регулирует положение дроссельной заслонки, увеличивает или уменьшает количество подаваемой топливной смеси на холостых оборотах.



ПРИМЕЧАНИЕ!

Потребитель имеет право самостоятельно регулировать обороты холостого хода. На качество топливной смеси положение винта «Т» не влияет.

Закручивая винт «Т» по часовой стрелке, вы увеличиваете обороты двигателя, откручивая винт «Т», вы уменьшаете обороты холостого хода. При правильном положении винта «Т» двигатель устойчиво работает на холостых оборотах, цепь при этом не движется. Обороты холостого хода могут меняться в зависимости от температуры окружающего воздуха, влажности и атмосферного давления воздуха. На новой пиле после выработки 2-3 полных заправок топливного бака поворотом винта «Т» рекомендуется установить правильные обороты холостого хода.



ПРИМЕЧАНИЕ!

Обороты холостого хода регулируются на прогревом двигателе с установленной шиной и цепью.

Винты «L» и «H» регулируют качество топливной смеси, т.е. соотношение бензин/воздух. Закручивая винт «L» или «H», вы обедняете топливную смесь, откручивая винт «L» или «H», вы обогащаете топливную смесь. От правильного положения винтов «L» и «H» зависит нормальная работа двигателя.

Настройка винта «L» на слишком бедную смесь приводит к трудностям при запуске двигателя и плохой приемистости двигателя.

Настройка винта «H» на бедную смесь приводит к потере мощности и выходу двигателя из строя.



ВНИМАНИЕ!

Все настройки карбюратора с помощью винтов «L» и «H» необходимо производить в сервисном центре с использованием электронного тахометра.



ВНИМАНИЕ!

Выход из строя двигателя бензопилы вследствие работы на неправильно отрегулированном карбюраторе не подлежит ремонту по гарантии.

ОБСЛУЖИВАНИЕ РЕЖУЩЕЙ ГАРНИТУРЫ БЕНЗОПИЛЫ

Режущая гарнитура состоит из пильной цепи, направляющей шины и цепной звездочки. Правильному применению, техническому обслуживанию и ремонту режущей гарнитуры необходимо придавать большое значение. Из этих трех элементов, несомненно, пильная цепь выполняет наиболее тяжелую работу и является компонентом, оказывающим наиболее сильное влияние на результат пиления, а также на нормальную работу двигателя.



ПРИМЕЧАНИЕ!

Для заточки цепи рекомендуется использовать напильник диаметром 4,8 мм.



ОСТОРОЖНО!

При работе бензопилой необходимо соблюдать повышенные меры предосторожности, так как пильная цепь движется с очень высокой линейной скоростью, режущие зубья заточены очень остро. Поэтому опасность получения травмы достаточно велика.



ВНИМАНИЕ!

Все работы по обслуживанию пильной цепи производить в защитных перчатках.

Для заточки пильной цепи используется специальный круглый напильник диаметром 4,8 мм. Для более точной заточки цепи напильник рекомендуется установить в специальную обойму, на корпусе которой нанесены справочные данные (Рис. 22). Для поперечного пиления древесины угол заточки составляет 25-35°, для продольного пиления древесины вдоль волокон угол заточки составляет 10-15°.



Рис. 22 Линии углов заточки цепи

Заточку цепи с помощью обоймы можно производить непосредственно на пиле. Для этого очистите пильную цепь от опилок, установите на шину и произведите натяжку цепи. Заблокируйте цепь с помощью тормоза. Сначала затачиваются режущие зубья одного ряда (левые или правые). При правильно подобранной обойме и напильнике передний угол и угол верхнего лезвия получаются автоматически. Для получения правильного угла заточки, необходимо линию с соответствующим углом заточки (10°, 25°, 30°), располагать параллельно шине (Рис.

23). Заточку цепи производите только при движении напильника вперед, «изнутри-наружу». При движении напильника назад (на себя), приподнимайте его. Напильник регулярно поворачивайте в оправке, во избежание одностороннего износа. Для того, чтобы длина зуба была одинаковой, количество движений напильником при заточке на каждом зубе и давление на него должно быть одинаковым. Для заточки одного зуба достаточно 3-4 движений напильником.



Рис. 23 Расположение линии угла заточки

При заточке цепи следите за тем, чтобы между обоймой с напильником и шиной с цепью выдерживался угол 90° (Рис. 24А). При правильно подобранном напильнике и оправке, при заточке цепи 1/5 часть напильника (примерно 20%), должна выступать над верхней гранью режущего зуба (Рис. 24В). Следите за тем, чтобы нижний край ведущего звена всегда оставался острым. При наличии заусениц сточите их круглым напильником (Рис. 24С).

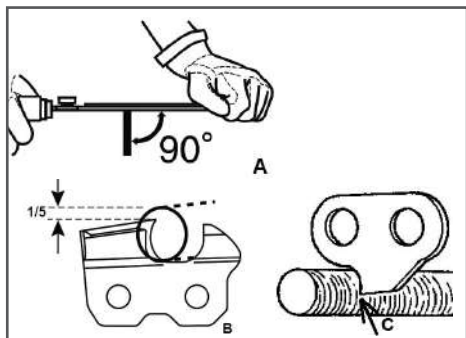


Рис. 24 Положение напильника при заточке



ВНИМАНИЕ!

При заточке цепи следите за тем, чтобы длина правого и левого режущего зуба была одинаковой.

После 2-3 заточек цепи обязательно проверьте высоту ограничителя глубины резания.

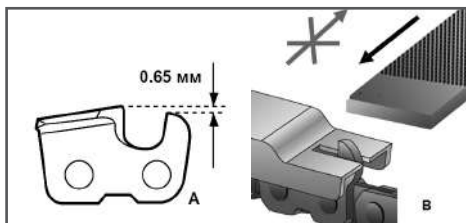


Рис. 25 Проверка высоты ограничителя глубины резания

Ограничитель глубины резания расположен на каждом режущем зубе перед лопаткой зуба. Разница по высоте между верхней кромкой ограничителя глубины и передней кромкой спинки зуба обозначается, как расстояние глубины резания. Это расстояние зависит от шага цепи и от вида исполнения цепи, но на большинстве типах цепей это расстояние составляет 0,65 мм. (Рис. 25А). Расстояние глубины резания определяет глубину врезания верхнего лезвия в древесину (толщина стружки) и, тем самым, режущую способность пильной цепи.

Для нормальной работы цепи этот параметр является одним из важнейших. При слишком высоком ограничителе цепь не будет врезаться в древесину. Даже при правильно заточенной острой цепи пиление будет невозможно. При слишком низком ограничителе цепь будет «вгрызаться» в древесину, нагрузка на цепь увеличится, возможен разрыв цепи во время работы.

Ограничитель глубины резания стачивается плоским напильником. Необходимая высота ограничителя измеряется калибром (Рис. 25В). Ограничитель стачивается движением плоским напильником вперед «от себя», при движении назад напильник приподнимается. После стачивания ограничителя до требуемой высоты переднюю кромку ограничителя необходимо скруглить для плавного хода цепи.

После окончания заточки погрузите цепь в масло и смойте остатки металлической стружки.



ПРИМЕЧАНИЕ!

Напильники для заточки цепи, опилочный калибр, приспособление для чистки шины в комплект поставки не входят. В качестве инструментов для заточки пильной цепи с помощью напильника рекомендуется использовать обойму напильника 4,8 (артикул для заказа С6553) или набор для заточки пильных цепей (артикул для заказа С6551).



ПРИМЕЧАНИЕ!

Рекомендуется после 56 заточек пильной цепи с помощью напильника, заточить цепь на специальном станке (артикулы для заказа С6500, С2000, С2001).



ВНИМАНИЕ!

Выход из строя двигателя при работе тупой или неправильно заточенной цепью не подлежит ремонту по гарантии.

ОБСЛУЖИВАНИЕ ШИНЫ

Надлежащее обслуживание шины является необходимым для содержания пилы в хорошем состоянии.

Требуется регулярное, один раз в день перед началом работы, смазывание подшипника ведомой звездочки шины.



ПРЕДУПРЕЖДЕНИЕ!

Никогда не проводите работы с цепью без перчаток. Даже неподвижная цепь может порезать руки!

Для смазки ведомой звездочки шины рекомендуется шприц-масленка (в комплекте не поставляется). Шприц - масленка имеет кончик в виде иглы, который эффективно смазывает подшипник звездочки (Рис. 26).

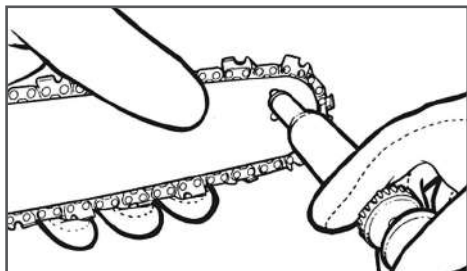


Рис. 26 Смазывание ведомой звездочки шины



ПРЕДУПРЕЖДЕНИЕ!

Ведомая звездочка на новой шине смазывается на заводе. Отказ от смазки ведомой звездочки приведет к выходу из строя шины и не подлежит ремонту по гарантии.



ПРИМЕЧАНИЕ!

Для равномерного износа шины рекомендуется периодически ее переворачивать,

Например, один раз через 8-10 часов работы или при замене цепи.

Держите паз шины и отверстие для смазки цепи в чистоте, используя для этого специальное приспособление (Рис. 27А). Проверяйте кромки паза шины на равномерность износа, в случае необходимости удаляйте заусеницы и выравнивайте фаску (Рис. 27В). Если кромки паза шины имеют разную высоту, шину необходимо заменить.

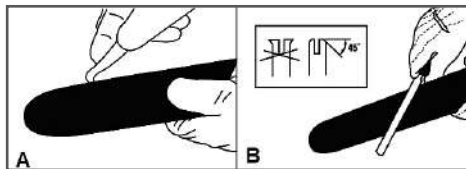


Рис. 27 Обслуживание шины

Максимально допустимая глубина износа зубьев ведущей звездочки составляет 0,5 мм. Если износ составляет более 0,5 мм звездочку необходимо заменить (Рис. 28).

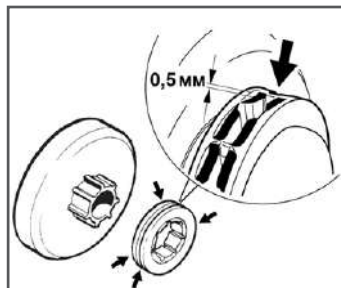


Рис. 28 Максимально допустимая глубина износа зубьев ведущей звездочки



ВНИМАНИЕ!

Не рекомендуется устанавливать новую цепь на изношенную звездочку. Это приведет к преждевременному выходу цепи из строя.



ПРИМЕЧАНИЕ!

Для рентабельной эксплуатации пилы действует следующее правило: расходуйте на одну шину две звездочки и четыре пильных цепи.

ОЧИСТКА ОХЛАЖДАЮЩИХ РЕБЕР ЦИЛИНДРА

Для очистки охлаждающих ребер цилиндра (Рис. 29) необходимо сделать следующее:

1. Поднимите защелку крышки воздушного фильтра вверх и снимите крышку.
2. Открутите барашковую гайку и снимите фильтрующий элемент с корпуса.
3. Снимите колпачок свечи зажигания.
4. Поднимите вверх рычаг управления заслонками карбюратора
5. Выверните 4 винта крепления крышки цилиндра и снимите крышку.



ПРИМЕЧАНИЕ!

При необходимости снимите крышку стартера.

6. Очистите ребра цилиндра щеткой или продуйте сжатым воздухом.



Рис. 29 Охлаждающие ребра цилиндра

11. ХРАНЕНИЕ, ТРАНСПОРТИРОВАНИЕ, РЕАЛИЗАЦИЯ И УТИЛИЗАЦИЯ

ХРАНЕНИЕ

Назначенный срок хранения 5 лет. По истечении срока хранения устройство направляется в авторизованный сервисный центр для принятия решения об установлении новых сроков хранения и службы, или утилизации.

Устройство следует хранить в сухом, не запыленном помещении.

При хранении должна быть обеспечена защита устройства от атмосферных осадков.

Наличие в воздухе паров кислот, щелочей и других агрессивных примесей не допускается.

Устройство во время хранения должно быть недоступно для детей.

Если предполагается, что устройство не будет эксплуатироваться длительное время, то необходимо выполнить специальные мероприятия по консервации.



ПРИМЕЧАНИЕ!

Все работы по консервации проводятся на холодном двигателе.

1. Слейте топливо из топливного бака, масло из масляного бака.
2. Запустите двигатель для того, чтобы выработать остатки топливной смеси в карбюраторе.
3. Снимите колпачок высоковольтного провода со свечи зажигания. Открутите свечу зажигания и залейте в цилиндр двигателя примерно 5мл чистого моторного масла. Затем закрутите свечу зажигания руками на место, но не устанавливайте на свечу зажигания колпачок высоковольтного провода. Несколько раз плавно потяните за шнур стартера для того, чтобы масло распределилось по цилиндру.

4. Затяните свечу зажигания свечным ключом и установите на свечу зажигания колпачок высоковольтного провода.
5. Очистите ребра цилиндра от загрязнений, обработайте все поврежденные места, и покройте участки, которые могут заржаветь, тонким слоем масла. Смажьте рычаги управления при необходимости универсальной смазкой CHAMPION EP-0.
6. Накройте бензопилу плотным материалом, который надежно защитит его от пыли.



ВНИМАНИЕ!

При длительном хранении топливная смесь окисляется, становится неоднородной и непригодной к применению. Гарантия не распространяется на повреждения топливной системы или двигателя, вызванные пренебрежительной подготовкой к хранению.

ВВОД В ЭКСПЛУАТАЦИЮ ПОСЛЕ ХРАНЕНИЯ

Подготовьте устройство к работе в соответствии с разделом ПОДГОТОВКА К РАБОТЕ И ЭКСПЛУАТАЦИЯ.

Перед запуском двигателя обязательно проведите предварительный осмотр.

Проверьте соединение движущихся частей, отсутствие поломок деталей, которые влияют на работу двигателя. Если двигатель имеет повреждения, устрани-те их перед эксплуатацией.

Для возобновления работы после длительного хранения:

1. Снимите со свечи зажигания колпачок высоковольтного провода. Открутите свечу зажигания.

2. Несколько раз интенсивно дерните за ручку стартера, чтобы удалить лишнее масло из камеры сгорания.
3. Обслужите свечу или установите новую свечу зажигания. Закрутите свечу, и установите на свечу зажигания колпачок высоковольтного провода.

Если топливо было слито во время подготовки к хранению, заполните топливный бак свежим топливом.

ТРАНСПОРТИРОВАНИЕ

Устройство можно транспортировать любым видом закрытого транспорта в упаковке производителя или без нее с сохранением изделия от механических повреждений, атмосферных осадков, воздействия химически активных веществ. Наличие в воздухе паров кислот, щелочей и других агрессивных примесей не допускается.

Во время погрузочно-разгрузочных работ устройство не должно подвергаться ударам, падениям и воздействию атмосферных осадков.

Условия транспортирования устройства при воздействии климатических факторов:

- температура окружающего воздуха от -40°C до $+40^{\circ}\text{C}$;
- относительная влажность воздуха не более 80% при 20°C .

При переноске бензопилы на короткие расстояния (при переходе с одного места работы на другое) заглушите двигатель, включите тормоз цепи и установите чехол на шину.

Переносите бензопилу, держа ее за ручку, при этом шина пилы должна быть обращена назад в сторону от оператора. Не допускайте контакта с глушителем частей тела (существует опасность ожогов) и горючих веществ (опасность возгорания).



ОСТОРОЖНО!

Никогда не транспортируйте и не переносите бензопилу с движущейся цепью.

При транспортировке бензопилы на значительные расстояния необходимо обязательно заглушить двигатель и использовать защиту цепи (установить чехол на шину, поместить бензопилу в специальную сумку/кейс).

При перевозке бензопилы в транспортном средстве необходимо слить остатки топлива и масла из баков. Бензопилу необходимо зафиксировать от опрокидывания, чтобы избежать повреждений.

РЕАЛИЗАЦИЯ

Реализация устройства осуществляется в соответствии с законами государственного регулирования торговой деятельности, правилами реализации товаров в предприятиях, а также иными подзаконными нормативными правовыми актами в стране, где реализуется устройство.

УТИЛИЗАЦИЯ

Срок службы устройства составляет 5 лет при условии выполнения всех требований данного руководства по эксплуатации. По окончании срока службы утилизация устройства должна производиться в соответствии с нормами, действующими в стране, где эксплуатируется устройство.



ПРИМЕЧАНИЕ!

Не выбрасывайте устройство вместе с бытовым мусором.

Для утилизации устройства обратитесь в специализированные пункты переработки вторичного сырья.

Помните о необходимости охраны окружающей среды и экологии. Прежде чем слить какие-либо жидкости, выясните правильный способ их утилизации. Соблюдайте правила охраны окружающей среды при утилизации моторного масла, топлива, фильтров и деталей устройств.

12. ПОИСК И УСТРАНЕНИЕ НЕИСПРАВНОСТЕЙ

Неисправность	Причина	Способ устранения
Двигатель не запускается (запускается с трудом)	Выключено зажигание	Включить зажигание
	Нет топлива	Залить топливо в топливный бак
	Старое топливо	Слить и заменить свежим топливом
	Засорен топливный фильтр	Заменить топливный фильтр
	Засорен топливный шланг	Очистить топливный шланг
	Неисправна свеча зажигания	Очистить или заменить свечу
Двигатель не развивает мощности	Засорен воздушный фильтр	Очистить или заменить воздушный фильтр
	Засорен топливный фильтр	Заменить топливный фильтр
	Засорено отверстие вентиляции топливного бака	Обратиться в сервисный центр
	Свеча неисправна	Очистить или заменить свечу
	Карбюратор неисправен	Настроить карбюратор/ Обратиться в авторизованный сервисный центр
	Забит нагаром глушитель	Прочистить глушитель
Двигатель глохнет при нагрузке	Засорен воздушный фильтр	Очистить или заменить воздушный фильтр
	Засорен топливный фильтр	Заменить топливный фильтр
	Забит нагаром глушитель	Прочистить глушитель

(*) Данные работы по ремонту и обслуживанию должны осуществляться в авторизованном сервисном центре.

Если неисправность своими силами устранить не удалось, обратитесь в авторизованный сервисный центр.

Если возникли другие неисправности, не указанные в таблице, обратитесь в авторизованный сервисный центр.

13. ГАРАНТИЙНЫЕ ОБЯЗАТЕЛЬСТВА

Гарантийный срок эксплуатации устройства составляет 12 месяцев со дня продажи в розничной сети для устройств любительского типа.

Любительский тип устройства CHAMPION используется только в личных целях, не связанных с профессиональной или предпринимательской деятельностью, в противном случае гарантийный срок составляет **30 календарных дней**.



ПРИМЕЧАНИЕ!

Любительский тип устройства подразумевает использование для бытовых нужд не более 200 часов в год.

Претензии по качеству принимаются только при условии, что обнаруженные недостатки и рекламация заявлены в течение гарантийного срока, установленного на устройство.

Претензии по комплектности и внешнему виду товара после передачи товара Покупателю не принимаются.

Для гарантийного обслуживания устройство предоставляется в сервисный центр:

- в полной комплектации (шина, цепь);
- с остатком топлива не менее 1/3 от общего объема топливного бака;
- с остатком масла для смазки шины и цепи в масляном баке не менее 1/3 от общего объема бака;
- в чистом виде.

При несоблюдении этих требований сервисный центр имеет право отказать вам в гарантийном обслуживании.

В течение гарантийного срока рекомендуется проходить техническое обслуживание устройства (услуги платные).

ГАРАНТИЙНОЕ ОБСЛУЖИВАНИЕ НЕ РАСПРОСТРАНЯЕТСЯ:

1. На устройство, у которого серийный номер неразборчив или удален.
2. На устройство, эксплуатировавшееся с нарушением требований руководства по эксплуатации, в том числе, если использовались не рекомендованные заводом-изготовителем расходные материалы.
3. На устройство, которое вышло из строя в результате естественного износа из-за интенсивного использования.
4. На устройство, подвергшееся самостоятельному ремонту или разборке.
5. На устройство с повреждениями, возникшими вследствие эксплуатации с не устранёнными перед работой неисправностями, конструктивными изменениями или повреждениями, возникшими вследствие технического обслуживания, ремонта лицами или организациями, не имеющими соответствующих полномочий, а также вследствие самостоятельной регулировки карбюратора.
6. На устройство, имеющее повреждения, дефекты, вызванные внешними механическими, термическими, химическими повреждениями, небрежным обращением, стихийными бедствиями, а также замерзанием жидкости внутри устройства.
7. На устройство с повреждениями, которые вызваны не зависящими от производителя причинами, такими как: использование бензина и/или масла для смазки шины и цепи неподлежащего типа и качества.

8. На устройство, имеющее повреждения, вызванные попаданием внутрь устройства, а также в рабочие органы устройства посторонних предметов, жидкостей, а также засорением вентиляционных отверстий, масляных каналов.
9. На устройство, работавшее с перегрузками из-за: пиления тупой или неправильно заточенной цепью; пиления перетянутой цепью; попыток пиления заклиненной (зажатой в древесине) цепью.
10. На устройство с износом/повреждением шестерен привода пильной гарнитуры из-за работы с перегрузкой или ударами (выкрашивание зубьев).
11. На устройство с повреждениями, возникшими вследствие работы с включенным тормозом цепи.
12. На двигатель устройства, вышедший из строя в результате использования не допустимого государственными стандартами качества топлива, работы на чистом бензине, работы на топливной смеси, хранившейся более 30 дней, либо на смеси с неправильным соотношением бензин/масло, применения не рекомендованного или некачественного масла для приготовления топливной смеси.
13. На двигатель устройства, вышедший из строя в результате длительной непрерывной работы на максимальных оборотах.
14. На двигатель устройства при работе без топливного фильтра, с грязным или поврежденным топливным фильтром.
15. На двигатель устройства при работе без фильтрующего элемента воздушного фильтра, с грязным или поврежденным фильтрующим элементом.
16. На детали маслососа при использовании не рекомендуемого масла для смазки шины и цепи, или работе без масла.
17. На детали и узлы: свечи, карбюраторы, фильтры, звездочки, барабаны сцепления, цепи, шины, амортизаторы, шестерни механизма бокового натяжения цепи, гайки и шпильки крепления крышки шины, детали стартерной группы.

**ПРОИЗВОДИТЕЛЬ
ОСТАВЛЯЕТ ЗА СОБОЙ ПРАВО
БЕЗ ПРЕДВАРИТЕЛЬНОГО УВЕДОМЛЕНИЯ
ВНОСИТЬ ИЗМЕНЕНИЯ В КОМПЛЕКТНОСТЬ,
КОНСТРУКЦИЮ ОТДЕЛЬНЫХ ДЕТАЛЕЙ И УЗЛОВ,
НЕ УХУДШАЮЩИЕ КАЧЕСТВО ИЗДЕЛИЯ.
ПОСЛЕ ПРОЧТЕНИЯ РУКОВОДСТВА
СОХРАНИТЕ ЕГО В ДОСТУПНОМ
И НАДЕЖНОМ МЕСТЕ*.**

Адреса сервисных центров в вашем регионе вы можете найти на сайте

WWW.CHAMPIONTOOL.RU

КРАТКАЯ ВИДЕОИНСТРУКЦИЯ



**СКАНИРУЙ КАМЕРОЙ
СМАРТФОНА**

Импортер: ООО «Ладога»

Адрес: 194292, г. Санкт-Петербург, ул. Домостроительная, д. 14, литер А, пом. 428

Производитель: ZHEJIANG PAINIER TECHNOLOGY INC.

Адрес: Китай, 727, Shenli Rd, Jinhua Industry Zone, Jinhua, Zhejiang, 321016, China

тел.: 0086-579 8281 1737