

fubag

Инвертор сварочный
Welding inverter

Инструкция по эксплуатации

IR 160
IR 180
IR 200
IR 200 VRD
IR 220
IR 220 VRD



www.fubag.ru

**ВНИМАНИЕ! ПЕРЕД ИСПОЛЬЗОВАНИЕМ СВАРОЧНОГО АППАРАТА ВНИМАТЕЛЬНО ОЗНАКОМЬТЕСЬ С ДАННОЙ ИНСТРУКЦИЕЙ.**

К использованию и обслуживанию сварочного аппарата допускается только квалифицированный и специально обученный персонал, ознакомленный с данной инструкцией.

В этой инструкции содержится описание, правила безопасности и вся необходимая информация для правильной эксплуатации сварочного аппарата FUBAG. Сохраняйте данную инструкцию и обращайтесь к ней при возникновении вопросов по безопасной эксплуатации, обслуживанию, хранению и транспортировке сварочного аппарата FUBAG.

1. Правила безопасности

- Всегда соблюдайте правила безопасности. Носите защитную одежду и специальные средства защиты, чтобы избежать повреждение глаз и кожных покровов.
- Всегда надевайте защитную маску во время работы сварочным аппаратом или используйте очки с защитным затемненным стеклом.
- Старайтесь, чтобы искры и брызги металла не попадали на открытые участки тела.
- Избегайте контактов с открытыми токоведущими кабелями сварочного аппарата.
- Не работайте под водой или в месте с повышенной влажностью.
- Продукты горения, попадающие в воздух при сварке, опасны для здоровья. Перед началом работ убедитесь, что вытяжка и вентиляция исправно работают.
- Убедитесь, что излучению дуги не подвержены люди, находящиеся в непосредственной близости от места сварки.
- Помните, что при сварке температура обрабатываемой поверхности повышается, поэтому старайтесь не прикасаться к обрабатываемым деталям во избежание ожогов.
- Не прикасайтесь к месту подключения питания или к другим частям сварочного аппарата, которые находятся под напряжением. Отключайте питание сразу после окончания использования или перед тем, как покинуть рабочее место.
- Не работайте в зоне риска получения электрошока.
- Не производите сварку емкостей, в которых могут содержаться следы легковоспламеняющихся или взрывоопасных материалов.
- При проведении высотных работ, во избежание возникновения несчастного случая, соблюдайте правила техники безопасности работы на высоте.
- Следите за тем, чтобы на рабочей площадке не было посторонних людей.
- При проведении сварочных работ аппараты излучают электромагнитные волны и создают помехи для радиочастот, поэтому следите за тем, чтобы в непосредственной близости от аппарата не было людей, использующих сердечный стимулятор или иные принадлежности, на которые оказывают влияние электромагнитные волны и радиочастоты.
- Запрещено использовать сварочный аппарат для размораживания труб.



ВНИМАНИЕ. Сварочный аппарат находится под напряжением, поэтому прежде, чем приступить к его обслуживанию, следует обесточить его во избежание получения электрошокового разряда. Перед проведением любых работ, необходимо отключать источник питания. Наличие мигающих нолей на дисплее означает, что элементы электрической платы находятся под напряжением. Дождитесь исчезновения индикации на дисплее. К работам со сварочным аппаратом допускаются только специалисты.

- Проверьте подключение входных и выходных кабелей, заземление и т.д.
- Техническое обслуживание должны выполнять только квалифицированные специалисты.
- При первом запуске сварочного аппарата или при смене оператора, следует проверить сопротивление изоляции между обмотками и кожухом.
- При использовании сварочного аппарата вне помещений, его следует беречь от дождя и предохранять от длительного воздействия прямых солнечных лучей.
- При эксплуатации аппарата, температура окружающей среды должна быть в диапазоне от -10°C до $+40^{\circ}\text{C}$.
- Необходимо регулярно проверять состояние сварочного кабеля. Если аппарат используется регулярно, то проверку необходимо проводить не реже одного раза в месяц. Если сварочный аппарат используется как переносной, так же необходимо проверять состояние сварочного кабеля.
- При длительном хранении аппарат необходимо содержать в сухом, хорошо проветриваемом помещении, не допуская попадания влаги, коррозионно-опасных или токсичных газов.
- Необходимо регулярно очищать сварочный аппарат от пыли. Проведите ревизию, деталей крепления аппарата, электромагнитной системы, ручки настройки силы тока и т.д.
- Наличие в воздухе пыли, а также едких и коррозионных веществ не должно превышать допустимых норм.
- Установка сварочного аппарата должна быть произведена в месте, защищенном от попадания влаги и прямых солнечных лучей.
- Для обеспечения доступа воздуха к сварочному аппарату, необходимо создать вокруг прибора свободное пространство в радиусе не менее 50 см.
- Убедитесь, что на месте работы сварочного аппарата нет металлических или инородных предметов во избежание их попадания в аппарат.
- При отсутствии эксплуатации аппарата, электрод следует извлечь из держателя.
- Не устанавливайте сварочный аппарат на вибрирующие поверхности.
- Убедитесь, что в месте установки сварочного аппарата отсутствуют посторонние помехи.

Перед началом работы следует тщательно проверить:

- отсутствие короткого замыкания между кабелями сварочного аппарата;
- прочность соединения разъемов и кабелей.

Квалифицированный персонал должен регулярно проводить проверку сварочного аппарата, особенно в тех случаях, когда он используется после длительного хранения или ремонта. Данные проверки обязательно включают следующие процедуры:

- проверка сварочного кабеля. Кабель должен быть своевременно заменен до полного износа. Кабель входного напряжения должен быть заменен в случае повреждения;
- проверка мощности источника питания. Любой источник питания, использующийся для сварочного аппарата, должен быть оснащен специализированными защитными системами.

Если вы столкнулись с проблемами, с которыми не можете справиться, обращайтесь в Сервисный центр.

2. Технические характеристики

Параметр	IR 160	IR 180	IR 200	IR 200 VRD	IR 220	IR 220 VRD
Входное напряжение, В	220	220	220	220	220	220
Частота, Гц	50	50	50	50	50	50
Максимальный потребляемый ток, А	38	40	46	46	50	50
Эффективный потребляемый ток, А	24	20	23	23	25	25
Макс. потребляемая мощность, кВА	5	5,6	6,5	6,5	7,3	7,3
Напряжение холостого хода, В	74	74	74	13 (при вкл VRD)	74	13 (при вкл VRD)
Минимальный сварочный ток, А	10	10	10	10	10	10
Максимальный сварочный ток, А	160	180	200	200	220	220
Напряжение при min сварочном токе, В	20,4	20,4	20,4	20,4	20,4	20,4
Напряжение при max сварочном токе, В	26,4	27,2	28	28	28,8	28,8
ПВ, %	40	40	40	40	40	40
Коэффициент мощности	0,62	0,62	0,62	0,62	0,62	0,62
Класс изоляции	H					
Степень защиты	IP21S					
Тип охлаждения	Воздушное принудительное					
Габаритные размеры (ДхШхВ), мм	280x125x185					
Вес, кг	3,4					

Производитель имеет право вносить изменения как в содержание данной инструкции, так и в конструкцию сварочного аппарата без предварительного уведомления пользователей.

3. Описание

Данный сварочный аппарат предназначен для работы при сетевом напряжении от 150 до 240В. При пониженном напряжении электросети меньше 220В, мощность сварочного тока падает, что необходимо принимать во внимание при выборе параметров сварки и электрода. Инверторный аппарат для сварки штучными покрытыми электродами (MMA), создан с использованием усовершенствованной технологии IGBT. Аппарат позволяет производить сварку различными типами электродов: рутиловыми, базовыми и др.

Основными характеристиками данного инверторного аппарата являются:


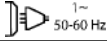


- Небольшой объем и легкий вес, вследствие чего, аппарат широко используется для выполнения ремонтных работ в полевых условиях.
- С помощью данных моделей аппарата можно производить сварку способом: в стандартном положении и сверху вниз в вертикальном положении.
- Наличие многочисленных средств защиты предохраняет аппарат от перегрева, перенапряжения, падения напряжения и т.д.

Аппарат имеет следующие функции:

1. Hot Start. Автоматически увеличивает сварочный ток в момент касания электродом свариваемой поверхности, что позволяет быстро зажечь дугу и начать сварку.
2. Arc Force. Кратковременное увеличение силы тока в момент залипания электрода. Данная функция помогает капле оторваться от стержня электрода, делая тем самым процесс переноса капель, через дуговой промежуток, четким и равномерным.
3. Anti Sticking. Снижение сварочного тока с целью отделения залипшего электрода на изделии, без повреждения обмазки.

4. Функция VRD (только в моделях с VRD) - пониженное напряжение холостого хода - способность сварочного аппарата держать низкое напряжение холостого хода во время простоя. Функция предназначена для повышения электробезопасности сварочных работ (ММА сварка) при использовании во влажных зонах и в помещениях с повышенной опасностью (в замкнутых и стесненных условиях, туннелях, колодцах, резервуарах). Функция VRD, поддерживает пониженное напряжение холостого хода до начала зажигания дуги, а после поджига включает стандартные характеристики дуги. Работа функции отображается индикатором (VRD) на панели аппарата: если он светится красным, то это значит, что функция включена, и напряжение холостого хода входит в диапазон до 13 В. Для включения/отключения функции на панели управления есть отдельный выключатель.

4. Расшифровка пиктограмм и предупредительных знаков

СИМВОЛ	РАСШИФРОВКА
A	Ампер
V	Вольт
Hz	Герц
	Ручная дуговая сварка MMA
	Пригоден для работ в среде с повышенным риском электрошока
IP21	Степень защиты
	Сварка постоянным током
	Характеристики электропитания
U₀	Напряжение холостого хода
U₁	Напряжение электросети
I_{1max}	Максимальный сетевой ток
I_{1eff}	Максимальный эффективный сетевой ток
	Структура сварочного аппарата
	Продолжительность включения
	Ток, соответствующий сварочному циклу
	Напряжение, соответствующее сварочному циклу
	Необходимо применение защитной одежды, перчаток и очков
	Опасность пожара или взрыва
	Внимательно читайте инструкцию по эксплуатации
	Необходима специальная утилизация

5. Устройство и условия работы

В верхней части аппарата размещены индикатор питания (зеленый), индикатор срабатывания термозащиты (желтый), ручка регулировки силы сварочного тока и цифровой индикатор сварочного тока. В нижней части аппарата размещены разъемы для подключения сварочных кабелей с электрододержателем и зажимом массы. На задней панели аппарата установлен выключатель питания. Аппарат оснащен удобным ремнем для переноски.

Необходимые условия окружающей среды:

- температура окружающей среды: при сварке $-10 + 40^{\circ}\text{C}$;
при транспортировке/хранении: $-25 + 55^{\circ}\text{C}$
- относительная влажность:
 - при 40°C : $\leq 50\%$;
 - при 20°C : $\leq 90\%$;
- количество пыли, кислоты и грязи в воздухе в рабочей зоне не может превышать значение, указанное в нормативах (за исключением выбросов от сварочного аппарата).
- отсутствие сильной вибрации на рабочем месте.
- высота над уровнем моря не более 1000 м

Требования к электропитанию:

- диапазон рабочего входного напряжения 150-240 В

6. Установка и подключение

Размещение сварочного аппарата

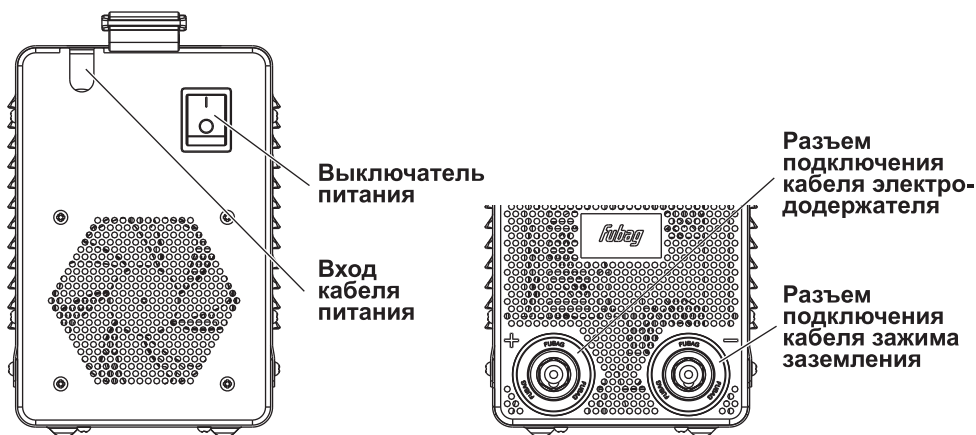
- Количество пыли, кислоты и грязи в воздухе в рабочей зоне не должно превышать значение, указанное в нормативах (за исключением выбросов от сварочного аппарата).
- Сварочный аппарат должен быть установлен в месте, защищенном от попадания прямых солнечных лучей и капель дождя. Аппарат следует хранить в наименее влажном месте, при температуре окружающей среды от -10 до 40°C .
- Для обеспечения достаточной вентиляции, расстояние над сварочным аппаратом должно быть не менее 50 см. Если внутренней вентиляции не достаточно, следует установить специализированное оборудование для устранения дыма.

Подсоединение источника питания

Подсоедините электрокабель к однофазной сети электропитания 220 В с выключателем. Напряжение 380 В категорически запрещено к использованию, так как оно может нанести серьезные повреждения аппарату и иметь серьезные последствия для оператора.

Внимание: Для подключения аппарата используйте розетку с заземлением.

При подключении сварочного аппарата к электрической сети переменного тока с напряжением 220 В и частотой 50 Гц, необходимо обеспечить защиту сети от перегрузки автоматическим выключателем или плавкой вставкой с током срабатывания равным 25 А.

**Подключение кабелей электрододержателя и зажима заземления.****а) Подсоединение сварочного кабеля**

Подсоедините байонетный разъем сварочного кабеля к выходному соединению на передней панели с маркировкой «+/-» (в зависимости от рекомендации производителя электродов), и поверните по часовой стрелке. Электрододержатель используется для зажима электрода.

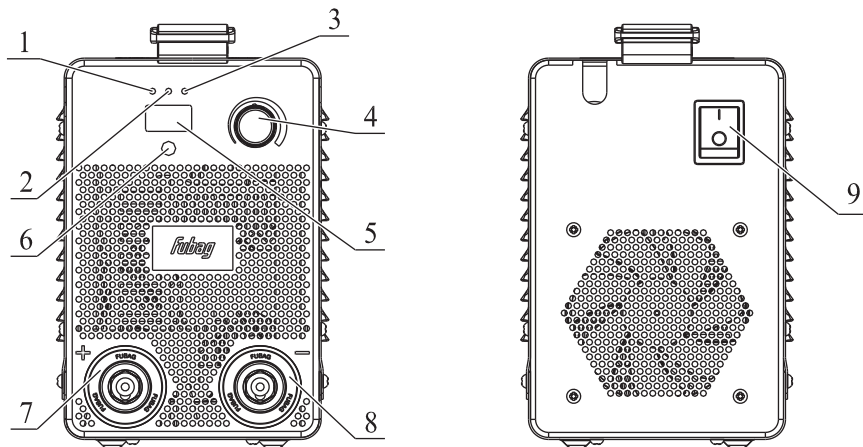
б) Подсоединение кабеля заземления

Подсоедините байонетный разъем кабеля заземления к выходному разъему на передней панели и поверните по часовой стрелке. Зажим заземления используется для подключения свариваемого материала в цепь сварочного тока.

Внимание: Не используйте вместо кабеля заземления стальную пластину или аналогичные материалы, которые являются плохими проводниками для соединения сварочного аппарата со свариваемым изделием.

7. Сварочные работы

Внимание: Класс защиты данного инверторного аппарата IP21S, что обеспечивает защиту от проникновения твердых предметов размером более 12,5 мм.



- 1 - Индикатор питания
- 2 - Индикатор термозащиты
- 3 - Индикатор режима VRD (только для моделей VRD)
- 4 - Регулятор сварочного тока
- 5 - Цифровой индикатор сварочного тока
- 6 - Выключатель режима VRD (только для моделей VRD)
- 7 - Байонет разъем «+»
- 8 - Байонет разъем «-»
- 9 - Выключатель питания

Внимание:

- Индикатор термозащиты загорится после продолжительного периода работы, что означает, что внутренняя температура превышает допустимое значение, в таком случае следует остановить работу аппарат на некоторое время и дать ему остыть. Работу можно продолжить после того, как индикатор защиты погаснет.
- После полного завершения работы или при временной остановке, следует отключать электропитание.
- Сварщикам следует надевать специальную защитную одежду и маски для защиты от излучения дуги.
- В рабочей зоне следует установить светозащитный экран для защиты других людей от облучения.
- Запрещается хранить взрывчатые или легковоспламеняющиеся вещества в рабочей зоне.
- Все подсоединения к сварочному аппарату должны быть выполнены правильно и надежно.

Зачистка свариваемого материала перед выполнением сварки

Металл на расстоянии 10-20 мм от шва должен быть очищен от ржавчины, маслянистой пыли, воды и краски и т.д.

Сварка

а) Регулировка перед проведением сварки.

- Отрегулируйте сварочный ток.

б) Сварка

- Возьмите электрододержатель, установите электрод, коснитесь электродом свариваемого материала для пробуждения дуги.

с) Смена электрода

- Когда длина электрода уменьшится до 1-2 см, прекратите процесс сварки и нажмите на ручку электрододержателя. После этого вставьте новый электрод и отпустите ручку.

Внимание:

- Электрод нагревается до высокой температуры, соблюдайте меры безопасности во избежание ожогов.

8. Техническое обслуживание

В отличие от стандартного сварочного аппарата, данный сварочный аппарат является более технологичным. В нем используются современные электронные компоненты и усовершенствованные технологии. Поэтому проведение технического обслуживания данного аппарата следует проводить только квалифицированному персоналу. Однако, в силу того, что в данном аппарате присутствует очень малое количество быстро изнашиваемых деталей, он не требует проведения регулярного сервисного обслуживания, за исключением очистки. Отвечать за выполнение данной работы могут только квалифицированные работники. Мы настоятельно рекомендуем покупателям, в случае возникновения проблем, которые они не способны решить собственными силами, обращаться в квалифицированные сервисные центры для получения технической поддержки.

- У нового сварочного аппарата или аппарата, который не использовался в течение продолжительного времени, необходимо проверить сопротивление изоляции между каждой обмоткой, которое не должно быть менее 2,5 МОм.

- Защищайте аппарат от дождя, снега и длительного воздействия прямых солнечных лучей при использовании на улице.

- Если сварочный аппарат не используется долгое время, его следует хранить при температуре от -25°C до +55°C и относительной влажности не более 90%.

- Квалифицированный работник сервисной службы должен регулярно очищать сварочный аппарат от пыли сжатым сухим воздухом (воздушный компрессор или аналогичное устройство). Детали, склонные к замасливанию, должны очищаться ветошью. Так же, регулярно, необходимо проводить осмотр на предмет неплотно закрепленных деталей внутри аппарата. В случае обнаружения скопления пыли, необходимо незамедлительно произвести очистку аппарата. При стандартных условиях эксплуатации, очистку необходимо проводить один раз в год. В случае чрезмерного пылеобразования, очистку следует проводить раз в квартал.

- Необходимо регулярно проверять входные и выходные кабели сварочного аппарата, для гарантии их правильного и прочного соединения. Проверку необходимо проводить один раз в месяц и перед тем как убирать аппарат на длительное хранение.

ВНИМАНИЕ:

- При проведении очистки аппарата, следует принять все меры предосторожности, во избежание удара электрическим током. Неквалифицированным работникам запрещено открывать корпус аппарата!
- Перед проведением очистки от пыли, необходимо отключить источник питания и дождаться исчезновения индикации нолей на дисплее.
- Избегайте перегибание провода при проведении очистки.

9. Неисправности и их устранение

НЕИСПРАВНОСТЬ	ПРИЧИНА	УСТРАНЕНИЕ
Горит желтый индикатор	Плохая вентиляция привела к срабатыванию защиты от перегрева	Улучшите условия вентиляции аппарата
	Температура окружающей среды слишком высока	При понижении температуры индикатор автоматически погаснет
	Использование сверх рабочего цикла	
Регулятор сварочного тока не работает	Регулятор сломан	Замените регулятор
Нет напряжения холостого хода	Напряжение слишком высоко	Отключите электропитание. Проверьте сеть. Повторно запустите сварочный аппарат когда напряжение достигнет нормального уровня
	Срабатывание термозащиты	Дождитесь снижения температуры аппарата
	Выключатель сломан	Замените выключатель
Держатель электрода и сварочный кабель нагреваются до высокой температуры	ПВ электрододержателя слишком мало	Замените электрододержатель на другой с более высоким ПВ
	Кабели малого сечения	Замените кабели
	Разъем загрязнен окислами	Очистите разъемы
	Большое сопротивление между электрододержателем и кабелем	Отсоедините электрододержатель и зачистите кабель место контакта
Аппарат не включается	Включение после длительного перерыва (более 2 дней)	Не является дефектом. Требуется время для зарядки силовых конденсаторов. Включите и выключите аппарат. Если неисправность не устраняется обратитесь в сервисный центр
	Во время сварки	Обратитесь в сервисный центр
Другое		Обратитесь в сервисный центр

10. Комплектация

Инверторный аппарат.....1шт
Руководство по эксплуатации.....1шт
Аксессуары
Кабель электрододержателя.....1шт
Кабель заземления (с зажимом заземления)..... 1шт

11. Хранение и транспортировка

- Аппарат следует беречь от попадания воды и снега. Обратите внимание на обозначения на упаковке. Тара для хранения должна быть сухой, и иметь свободный доступ воздуха без наличия коррозионного газа или пыли. Диапазон допускаемых температур от -25 до +55°С, при относительной влажности не более 90%.

- После вскрытия упаковки, рекомендуется переупаковать аппарат для дальнейшего хранения и транспортировки. (Перед хранением рекомендуется провести очистку и поместить аппарат в коробку, предварительно запечатав его в пластиковый пакет).

- У пользователей всегда должны быть в наличии упаковочные материалы для хранения аппарата. При транспортировке в автомобиле необходимо поместить прибор в деревянный ящик. После упаковки, ящик необходимо промаркировать.

12. Гарантийные обязательства

Гарантийный срок на оборудование указывается в прилагаемом сервисном талоне.

Гарантия относится к дефектам в материалах и узлах и не распространяется на компоненты, подверженные естественному износу и работы по техническому обслуживанию.

Гарантийному ремонту подлежат только очищенные от пыли и грязи аппараты в заводской упаковке, полностью укомплектованные, имеющие инструкцию по эксплуатации, гарантийный талон с указанием даты продажи, при наличии штампа магазина, заводского номера и оригиналов товарного и кассового чеков, выданных продавцом.

В течение гарантийного срока Сервисный центр устраняет за свой счёт выявленные производственные дефекты. Производитель снимает свои гарантийные обязательства и юридическую ответственность при несоблюдении потребителем инструкций по эксплуатации, самостоятельной разборки, ремонта и технического обслуживания аппарата, а также не несет никакой ответственности за причиненные травмы и нанесенный ущерб.