



**503911 - 14 RUS/UA**  
Перевод с оригинала инструкции

**DW0822**

## DW0822

# САМОНИВЕЛИРУЮЩИЙСЯ КОМБИНИРОВАННЫЙ ЛАЗЕРНЫЙ ЛИНЕЙНЫЙ УРОВЕНЬ С ПЕРЕКРЕСТНЫМИ ЛУЧАМИ / ТОЧЕЧНЫЙ ОТВЕС

ЕСЛИ У ВАС ВОЗНИКЛИ ВОПРОСЫ ИЛИ  
ПОЖЕЛАНИЯ ОТНОСИТЕЛЬНО ДАННОГО  
ИЛИ ЛЮБОГО ДРУГОГО ПРОДУКТА DEWALT,  
СВЯЖИТЕСЬ С НАМИ: ТЕЛ.: 01753-56 70 55  
FAX: 01753-57 21 12

ИЛИ ПОСЕТИТЕ НАШ ВЕБ-САЙТ:  
[WWW.DEWALT.EU](http://WWW.DEWALT.EU).

## Безопасность



**ВНИМАНИЕ:** Для снижения риска получения травмы внимательно прочтите руководство по эксплуатации, поставляемое с продуктом или размещённое онлайн на сайте [www.DeWALT.com](http://www.DeWALT.com).

Использование иных средств управления или регулирующих устройств или нарушение инструкций, обозначенных в данном руководстве по эксплуатации, может привести к опасному радиационному облучению.

### ПРЕДУПРЕЖДАЮЩИЕ ЭТИКЕТКИ:

Для Вашего удобства и безопасности, на Вашем лазерном приборе имеется следующая этикетка.



**ПРЕДУПРЕЖДЕНИЕ: ЛАЗЕРНОЕ  
ИЗЛУЧЕНИЕ - НЕ СМОТРИТЕ НА  
ЛАЗЕРНЫЙ ЛУЧ. ЛАЗЕРНЫЙ  
ПРОДУКТ КЛАССА 1.**

## Сведения о лазере

Лазерный уровень DW0822 является лазерным продуктом Класса 2 и соответствует 21 CFR 1040.10 и 1040.11 за

исключением отклонений согласно лазерному уведомлению №50 от 24 июня 2007 г.

## Краткие сведения о продукте

Лазерный уровень DW0822 является самонивелирующимся лазерным прибором, и может использоваться для горизонтального (уровневого), вертикального (отвесного) и перпендикулярного выравнивания. Данный прибор поставляется в полной комплектации и оснащен функциями, позволяющими быстро и легко производить настройку. Перед использованием прибора внимательно прочтите все инструкции в дополнение к данному руководству по эксплуатации.

## Технические характеристики

ТЕХНИЧЕСКИЕ ХАРАКТЕРИСТИКИ	
Световой источник	Полупроводниковый лазерный диод
Длина лазерной волны	630 – 680 нм, видимая
Мощность лазерного излучателя	< 1,0 мВт (каждый из лучей) ЛАЗЕРНЫЙ ПРОДУКТ КЛАССА 2
Рабочий диапазон	15 м 50 м с детектором
Точность* (вверх)	±3 мм на 10 м
Точность* (по горизонтали)	±2 мм на 10 м
Точность* (по вертикали)	±2 мм на 10 м
Индикаторы	Мигающий индикатор: низкий уровень заряда батареек питания Мерцающий лазерный луч: превышение амплитуды наклона
Питание	3 АА батарейки питания (4,5 В пост. тока)
Рабочая температура	от -10 °С до +50 °С
Температура при хранении	от -20 °С до +60 °С

## Кнопочная панель, режимы излучения и светодиод.

### **Кнопка включения/выключения.**

Кнопка включения/выключения расположена на передней стороне прибора, как изображено на Рисунке 3. При установке кнопки включения/выключения (С) в положение «ВЫКЛ.», прибор будет оставаться выключенным, а маятниковый механизм заблокированным.

При установке кнопки включения/выключения (С) в положение «ВКЛ.», прибор включится, и маятниковый механизм разблокируется и самостоятельно выровняется.

### **Кнопочная панель.**

Кнопочная панель расположена на боковой стороне прибора (РИС. 2 и 3) и оборудована кнопками для выбора режима лазерного проецирования: точками или линиями.

### **Индикатор низкого уровня заряда батареек питания.**

Лазерный прибор DW0822 оборудован индикатором разрядки батареек питания, расположенным на кнопочной панели. См. Рисунок 5. Индикатор расположен на кнопочной панели. Мигание индикатора указывает на необходимость замены батареек питания. Лазерный прибор может продолжить работать ещё какое-то время при почти разряженных батарейках питания. После установки новых батареек питания лазерный прибор снова включится, и индикатор будет гореть ровным зелёным светом.

### **Индикатор превышения уровня диапазона**

Лазерный прибор DW0822 оборудован индикатором выхода за пределы уровня диапазона, расположенным на кнопочной панели. См. Рисунок 2. При превышении амплитуды наклона (наклон > 4°) загорится светодиод, и лазерный луч начнёт мерцать.

Мерцание лазерного луча указывает на превышение амплитуды наклона, следовательно, ЛУЧ НЕ ЯВЛЯЕТСЯ ПОКАЗАТЕЛЕМ УРОВНЯ (ИЛИ ОТВЕСНОСТИ) И НЕ ДОЛЖЕН ИСПОЛЬЗОВАТЬСЯ ДЛЯ ОПРЕДЕЛЕНИЯ ИЛИ ОТМЕТКИ УРОВНЯ (ИЛИ ОТВЕСА). Переустановите лазерный прибор на более ровной поверхности.

## Батарейки питания и мощность

Ваш лазерный прибор работает от трёх батареек питания AA (Рис. 1, В).

Для наилучших результатов используйте только новые высококачественные батарейки питания.

- *Убедитесь, что батарейки питания находятся в хорошем рабочем состоянии. Если мигает индикатор низкого уровня заряда батареек питания, батарейки необходимо заменить.*
- *Чтобы продлить срок службы батареек питания выключайте лазерный прибор, если он не используется.*

## Сборка и настройка

### НИВЕЛИРОВАНИЕ ЛАЗЕРНОГО ПРИБОРА

Данный прибор оборудован функцией самонивелирования. Он калибруется на заводе-изготовителе в режиме поиска отвеса, при условии нахождения на плоской поверхности с уровнем в пределах 4°. При условии правильной калибровки ручную настройку не выполнять.

Для обеспечения максимальной точности в работе регулярно проверяйте лазерный прибор на правильность калибровки. См. раздел **«Проверка локальной калибровки»**.

- *Перед использованием лазерного прибора убедитесь, что он удобно расположен на гладкой плоской поверхности.*
- *Всегда отмечайте центр точки или рисунка, спроецированного лазерным лучом.*
- *Большие перепады температуры окружающей среды могут вызвать перемещение внутренних деталей, что может привести к снижению точности прибора. Во время работы регулярно проверяйте точность прибора. См. раздел «Проверка локальной калибровки».*
- *После падения лазера проверьте степень его калибровки. См. раздел «Проверка локальной калибровки».*

## ЭКСПЛУАТАЦИЯ

### Включение и выключение лазерного прибора (Рис. 3)

- Установите выключенный лазерный прибор на ровную и устойчивую поверхность. Включите лазер, передвинув кнопку включения/выключения (С) в положение «ВКЛ.».
- Выберите режим проецирования, используя для этого кнопочную панель, расположенную на боковой стороне прибора. Лазерный прибор может проецировать четыре вида лучей: горизонтальную линию (D), вертикальную линию (E), точечный луч, направленный вверх (F) и точечный луч, направленный вниз (G). При нажатии на кнопку с изображением горизонтальной линии будет проецироваться горизонтальный луч; при нажатии на кнопку с изображением вертикальной линии будет проецироваться вертикальный луч. При нажатии на кнопку с изображением точки будет проецироваться точечный луч, направленный вниз или вверх.
- Чтобы выключить лазерный прибор, передвиньте кнопку включения/выключения (С) в положение «ВЫКЛ.».

Лазерный прибор DW0822 имеет функцию блокировки маятникового механизма. Данная функция задействуется, только если лазерный прибор выключен при помощи кнопки выключателя (С).

### Использование лазерного прибора

Лазерные лучи будут уровневыми или отвесными только после проведения калибровки (см. раздел «Проверка локальной калибровки»). Лазерный луч не должен мерцать (см. раздел «Индикатор превышения уровня диапазона»).

Прибор может использоваться для проецирования лазерных точек с использованием любой комбинации из пяти лучей и/или горизонтальной линии.

### ВСТРОЕННЫЙ МАГНИТНЫЙ ПОВОРОТНЫЙ КРОНШТЕЙН (РИС. 1 и 3)

Лазерный прибор DW0822 оборудован встроенным магнитным поворотным кронштейном (J). Данный кронштейн позволяет закреплять прибор на любых

вертикальных поверхностях из стали или чугуна при помощи магнитов, расположенных на задней стороне поворотного кронштейна. Типичными примерами подходящих поверхностей являются стальные рамы, дверные стальные рамы и строительные стальные балки. Установите лазерный прибор на устойчивой ровной поверхности.



**ПРЕДУПРЕЖДЕНИЕ:** Не стойте под лазерным прибором, прикрепленным к поверхности при помощи магнитного поворотного кронштейна.

Падение лазерного прибора может привести к его повреждению или получению пользователем тяжелой травмы.

Поворотный кронштейн также обеспечивает зазор между полом приблизительно 44,5 мм, что помогает в установке нижней колеи стальной рамы.

### ИСПОЛЬЗОВАНИЕ ЛАЗЕРНОГО ПРИБОРА С ДОПОЛНИТЕЛЬНЫМИ ПРИНАДЛЕЖНОСТЯМИ

В нижней части лазерного прибора имеются два отверстия с внутренней резьбой 1/4» x 20 и 5/8» x11. Данные резьбовые отверстия могут использоваться для присоединения дополнительных принадлежностей DEWALT. Используйте только дополнительные принадлежности DeWALT, специально предназначенные для использования с данным продуктом. Следуйте инструкциям, приложенным к дополнительной принадлежности.



**ВНИМАНИЕ:** Поскольку принадлежности, отличные от тех, которые предлагает DEWALT, не проходили тесты на данном изделии, то использование этих принадлежностей может привести к опасной ситуации. Во избежание риска получения травмы, с данным продуктом должны использоваться только дополнительные принадлежности, рекомендованные DEWALT.

Дополнительные принадлежности и аксессуары, рекомендованные к использованию с Вашим инструментом, можно приобрести за отдельную плату у Вашего дилера или в ближайшем сервисном центре. Если Вам понадобилась помощь в установке какой-либо принадлежности, обратитесь в ближайший авторизованный

сервисный центр DEWALT или посетите наш веб-сайт [www.DEWALT.eu](http://www.DEWALT.eu).

## Проверка локальной калибровки

### ПРОВЕРКА ТОЧНОСТИ–ГОРИЗОНТАЛЬНОЕ НИВЕЛИРОВАНИЕ ВДОЛЬ ПОПЕРЕЧНОЙ ОСИ (РИС. 6)

Для проверки горизонтальной калибровки лазерного прибора вдоль поперечной оси потребуются две стены, расположенные друг от друга на расстоянии минимум 9 м. Очень важно произвести проверку калибровки на расстоянии не короче расстояния, для которого предполагается использование прибора.

1. Закрепите лазерный прибор на стене при помощи поворотного кронштейна. Убедитесь, что лазерный прибор расположен передней стороной вперёд.
2. Включите горизонтальный луч и поверните лазерный прибор приблизительно на 45°, чтобы самый правый конец лазерной линии падал на противоположную стену, расположенную на расстоянии не менее 9 м. Отметьте центр лазерной линии (а).
3. Поверните лазерный прибор приблизительно на 90°, переносе самый левый конец лазерной линии на отметку, сделанную в Шаге 2. Отметьте центр лазерной линии (b).
4. Измерьте вертикальное расстояние между отметками.
5. Если расстояние превышает приведённые ниже значения, лазерный прибор должен быть откалиброван в авторизованном сервисном центре.

Расстояние между стенами	Расстояние между отметками
4,5 м	2 мм
9 м	4 мм
15 м	6 мм

### ПРОВЕРКА ТОЧНОСТИ–ГОРИЗОНТАЛЬНОЕ НИВЕЛИРОВАНИЕ ВДОЛЬ ПРОДОЛЬНОЙ ОСИ (РИС. 7)

Для проверки горизонтальной калибровки лазерного прибора вдоль продольной оси потребуются наличие стены длиной минимум 9 м. Очень важно произвести проверку калибровки на расстоянии не короче

расстояния, для которого предполагается использование прибора.

1. Закрепите лазерный прибор одним из краёв стены при помощи поворотного кронштейна.
2. Включите горизонтальный луч и поверните лазерный прибор в направлении противоположного края стены и максимально параллельно смежной стене.
3. Отметьте середину луча в двух положениях (с, d) на расстоянии минимум 9 м друг от друга.
4. Расположите лазерный прибор на противоположном крае стены.
5. Включите горизонтальный луч и поверните лазерный прибор назад в направлении первого края стены и максимально параллельно смежной стене.
6. Отрегулируйте высоту лазерного прибора таким образом, чтобы середина лазерного луча попадала на ближайшую отметку (d).
7. Отметьте центр луча (e) непосредственно над или под отметкой (с).
8. Измерьте расстояние между двумя отметками (с, e).
9. Если расстояние превышает приведённые ниже значения, лазерный прибор должен быть откалиброван в авторизованном сервисном центре.

Расстояние между стенами	Расстояние между отметками
4,5 м	2 мм
9 м	4 мм
15 м	6 мм

### ПРОВЕРКА ТОЧНОСТИ - ВЕРТИКАЛЬНОЕ НИВЕЛИРОВАНИЕ (РИС. 8)

Наиболее точную вертикальную калибровку (отвесность) лазерного прибора можно произвести при наличии значительного количества вертикальной высоты (в идеале 9 м), при этом, один человек должен стоять на полу для позиционирования лазерного прибора, а второй человек должен находиться максимально близко к потолку, чтобы отметить на нём точку, спроецированную лазерным лучом. Очень важно произвести проверку калибровки на расстоянии не короче

расстояния, для которого предполагается использование прибора.

1. Отметьте на полу линию длиной 1,5 м.
2. Включите вертикальный лазерный луч и расположите прибор на одном из концов линии лицом к ней.
3. Отрегулируйте положение лазерного прибора таким образом, чтобы луч был выровнен точно по центру отмеченной на полу линии.
4. Отметьте расположение лазерного луча на потолке (f). Отметьте середину луча непосредственно над центром отмеченной на полу линии.
5. Расположите лазерный прибор на противоположном конце линии, отмеченной на полу. Повторно отрегулируйте положение лазерного прибора таким образом, чтобы луч был выровнен точно по центру отмеченной на полу линии.
6. Отметьте расположение лазерного луча на потолке (g), точно под первой отметкой (f).
7. Измерьте расстояние между этими двумя отметками.
8. Если расстояние превышает приведённые ниже значения, лазерный прибор должен быть откалиброван в авторизованном сервисном центре.

Расстояние между стенами	Расстояние между отметками
4,5 м	2 мм
9 м	4 мм
15 м	6 мм

#### ПРОВЕРКА ТОЧНОСТИ – ОТВЕС (РИС. 5-6)

Наиболее точную калибровку отвесности можно произвести при наличии значительного количества вертикальной высоты, в идеале 7,5 м., при этом, один человек должен стоять на полу для позиционирования лазерного прибора, а второй человек должен находиться максимально близко к потолку, чтобы отметить на нем точку, спроецированную лазерным лучом (Рис. 5). Очень важно произвести проверку калибровки на расстоянии не короче расстояния, для которого предполагается использование прибора.

1. Сделайте отметку на полу.

2. Расположите лазерный прибор таким образом, чтобы направленный вниз точечный луч точно совпадал с отметкой на полу.
3. Подождите, пока лазерный прибор не спроецирует вертикальную линию, и отметьте центр лазерной точки, спроецированной лучом, направленным вверх.
4. Разверните лазерный прибор на 180°, как показано на Рис. 6, чтобы убедиться, что направленный вниз точечный луч по-прежнему совпадает с отметкой на полу.
5. Подождите, пока лазерный прибор не спроецирует вертикальную линию, и отметьте центр лазерной точки, спроецированной лучом, направленным вверх.

Если расстояние между двумя отметками превышает приведённые ниже значения, лазерный прибор нуждается в калибровке.

Высота	Расстояние между отметками
4,5 м	3 мм
9 м	6 мм
15 м	9 мм

## Возможные неисправности и способы их устранения

### ЛАЗЕРНЫЙ ПРИБОР НЕ ВКЛЮЧАЕТСЯ

- Убедитесь, что батарейки питания вставлены в прибор в соответствии с отметками (+), (-) на крышке отсека.
- Убедитесь, что батарейки питания находятся в рабочем состоянии. Если сомневаетесь, попробуйте установить новые батарейки питания.
- Убедитесь, что контакты батареек питания чистые и без признаков ржавчины или коррозии. Следите, чтобы лазерный уровень оставался сухим, и всегда используйте только высококачественные батарейки питания, чтобы свести к минимуму риск их протечки.
- Если лазерный прибор хранился при очень высокой температуре, дождитесь его полного остывания.

### ЛАЗЕРНЫЙ ЛУЧ МЕРЦАЕТ (РИС. 4)

Лазерный прибор DW0822 был сконструирован для самонивелирования до  $4^\circ$  во всех направлениях, при его расположении, изображённом на Рисунке 4. Если лазерный прибор наклонён слишком сильно и внутренний механизм не может произвести самостоятельное нивелирование, лазерный луч начнёт мерцать, указывая на превышение амплитуды наклона. МЕРЦАЮЩИЙ ЛАЗЕРНЫЙ ЛУЧ НЕ ЯВЛЯЕТСЯ ПОКАЗАТЕЛЕМ УРОВНЯ ИЛИ ОТВЕСНОСТИ И НЕ ДОЛЖЕН ИСПОЛЬЗОВАТЬСЯ ДЛЯ ОПРЕДЕЛЕНИЯ ИЛИ ОТМЕТКИ УРОВНЯ ИЛИ ОТВЕСА. Переустановите лазерный прибор на более ровной поверхности.

### ЛАЗЕРНЫЕ ЛУЧИ НЕ ПРЕКРАЩАЮТ ДВИГАТЬСЯ

Лазерный прибор DW0822 является инструментом высокой точности. Поэтому, будучи расположенным на неустойчивой (и подвижной) поверхности, прибор будет продолжать поиск отвесности. Если лазерный луч не прекращает своего движения, попробуйте установить лазерный прибор на более устойчивой поверхности. Кроме этого, проверьте, что поверхность является абсолютно плоской и лазерный прибор находится в устойчивом положении.

\* Характеристики точности предполагают расположение лазерного прибора на поверхности с наклоном в пределах  $4^\circ$ .

РИС. 1

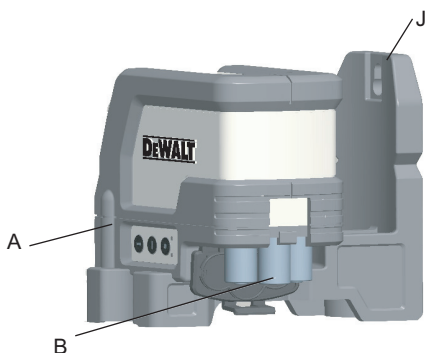


РИС. 2



РИС. 3

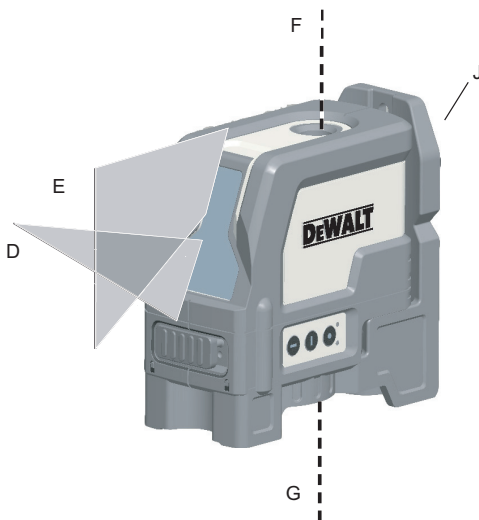


РИС. 4



РИС. 5

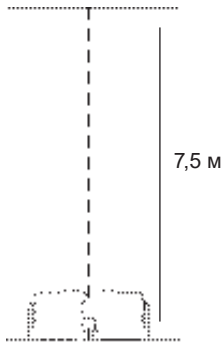


РИС. 8

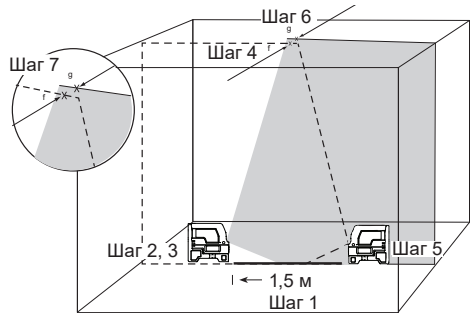


РИС. 6

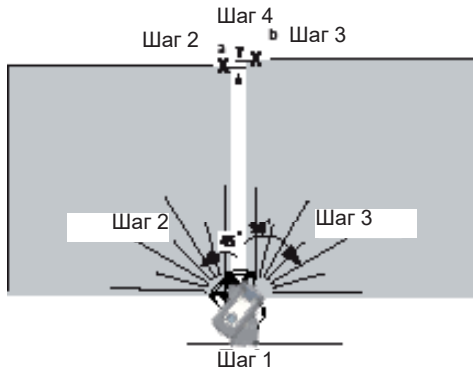
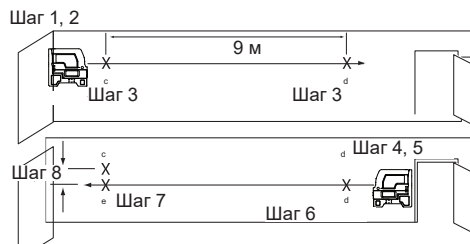


РИС. 7



**Лазерные уровни и нивелиры**

Модели :DCE081\*,DCE082\*,BDL120\*,0-77\*, 1-77\*, BLD120\*, DCE074\*, DCE079\*, DCE811\*, DCE822\*, DCE825\*, DCE085\*, DCE088\*, DCE089\*, DCK374\*, DCK379\*, DW074\*, DW079\*, DW081\*, DW082\*, DW083\*, DW084\*, DW085\*, DW088\*, DW089\*, FMHT1-77\*, STHT1-77\*, Где символ "\*" - различные варианты исполнения изделия.

Декларация о соответствии № RU Д-ДЕ.АЯ46.В.91280  
 Действительна до: 16 января 2022 г.  
 Выдан: Орган по сертификации "РОСТЕСТ-Москва", Адрес: 119049, г. Москва, улица Житная, д. 14, стр. 1; 117418, Москва, Нахимовский просп., 31 (фактический), Телефон: (499) 1292311, (495) 6682893, Факс: (495) 6682893, E-mail: [office@rostest.ru](mailto:office@rostest.ru)  
 Изготовитель: Блэк энд Деккер Холдингс ГмбХ  
 Германия, 65510, Идштайн,  
 ул. Блэк энд Деккер, 40

Уполномоченное изготовителем юр.лицо:  
 ООО "Стэнли Блэк энд Деккер", 117485, город Москва, улица Обручева, дом 30/1, строение 2  
 Телефон: + 7 (495) 258-3981, факс: + 7 (495) 258-3984, E-mail: [inbox@dewalt.com](mailto:inbox@dewalt.com)  
 Сведения о импортере указаны в сопроводительной документации и/или на упаковке

**Хранение.**  
 Необходимо хранить в сухом месте, вдали от источников повышенных температур и воздействия солнечных лучей. При хранении необходимо избегать резкого перепада температур. Хранение без упаковки не допускается

**Срок службы.**  
 Срок службы изделия составляет 5 лет. Не рекомендуется к эксплуатации по истечении 5 лет хранения с даты изготовления без предварительной проверки.

Дата изготовления (код даты) указана на корпусе инструмента.  
 Код даты, который также включает год изготовления, отштампован на поверхности корпуса изделия.

Пример:  
 2014 46 XX, где 2014 –год изготовления, 46-неделя изготовления.  
 Определить месяц изготовления по указанной неделе изготовления можно согласно приведенной ниже таблице.

**Транспортировка.**  
 Категорически не допускается падение и любые механические воздействия на упаковку при транспортировке.  
 При разгрузке/погрузке не допускается использование любого вида техники, работающей по принципу зажима упаковки.

**Перечень критических отказов, возможные ошибочные действия персонала.**  
 Не допускается эксплуатация изделия:  
 -При появлении дыма из корпуса изделия  
 -При поврежденном и/или оголенном сетевом кабеле  
 -при повреждении корпуса изделия, защитного кожуха, рукоятки  
 -при попадании жидкости в корпус  
 -при возникновении сильной вибрации  
 -при возникновении сильного искрения внутри корпуса

**Критерии предельных состояний.**  
 -При поврежденном и/или оголенном сетевом кабеле  
 -при повреждении корпуса изделия

Месяц\Неделя	Январь	Февраль	Март	Апрель	Май	Июнь	Июль	Август	Сентябрь	Октябрь	Ноябрь	Декабрь	Год производства
2014	01	05	09	14	18	22	27	31	36	40	44	49	2014
	02	06	10	15	19	23	28	32	37	41	45	50	
	03	07	11	16	20	24	29	33	38	42	46	51	
	04	08	12	17	21	25	30	34	39	43	47	52	
	05	09	13	18	22	26	31	35	40	44	48		
		14			27								
2015	01	05	09	14	18	23	27	31	36	40	44	49	2015
	02	06	10	15	19	24	28	32	37	41	45	50	
	03	07	11	16	20	25	29	33	38	42	46	51	
	04	08	12	17	21	26	30	34	39	43	47	52	
		09	13	18	22	27	31	35	40	44	48	53	
		14					36			49			
2016	01	05	09	13	17	22	26	31	35	39	44	48	2016
	02	06	10	14	18	23	27	32	36	40	45	49	
	03	07	11	15	19	24	28	33	37	41	46	50	
	04	08	12	16	20	25	29	34	38	42	47	51	
		09	13	17	21	26	30	35	39	43	48	52	
				22					44				
2017	01	05	09	13	18	22	26	31	35	39	44	48	2017
	02	06	10	14	19	23	27	32	36	40	45	49	
	03	07	11	15	20	24	28	33	37	41	46	50	
	04	08	12	16	21	25	29	34	38	42	47	51	
	05	09	13	17	22	26	30	35	39	43	48	52	
						31			44				