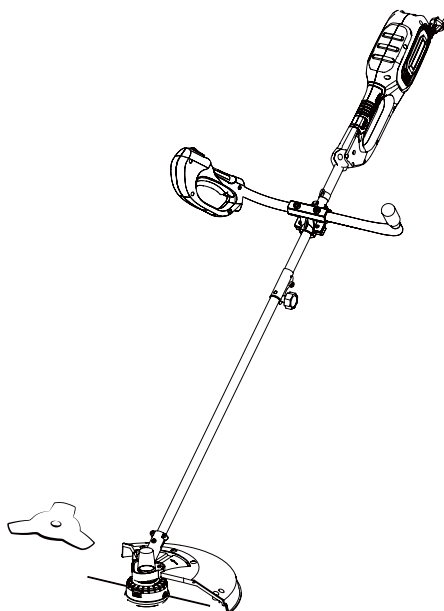




# VILLARTEC

ИНСТРУКЦИЯ ПО ЭКСПЛУАТАЦИИ  
ДЛЯ ЭЛЕКТРИЧЕСКОЙ МОТОКОСЫ

**VILLARTEC CE124**

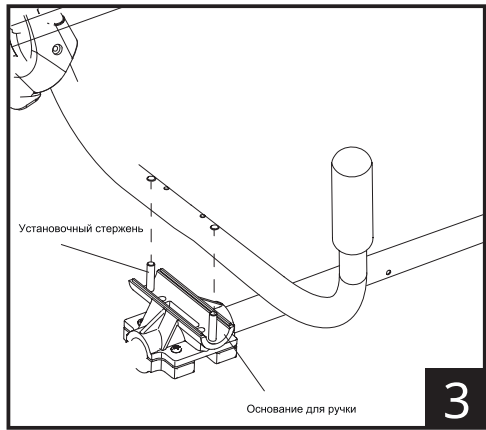
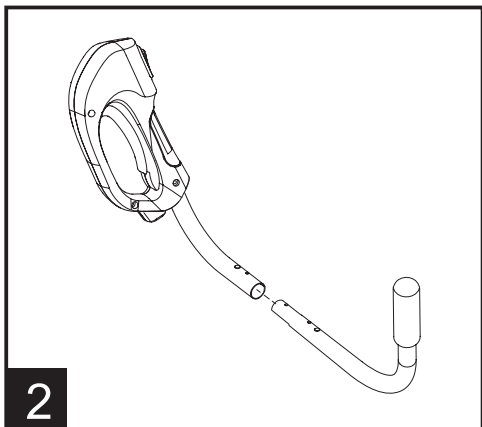
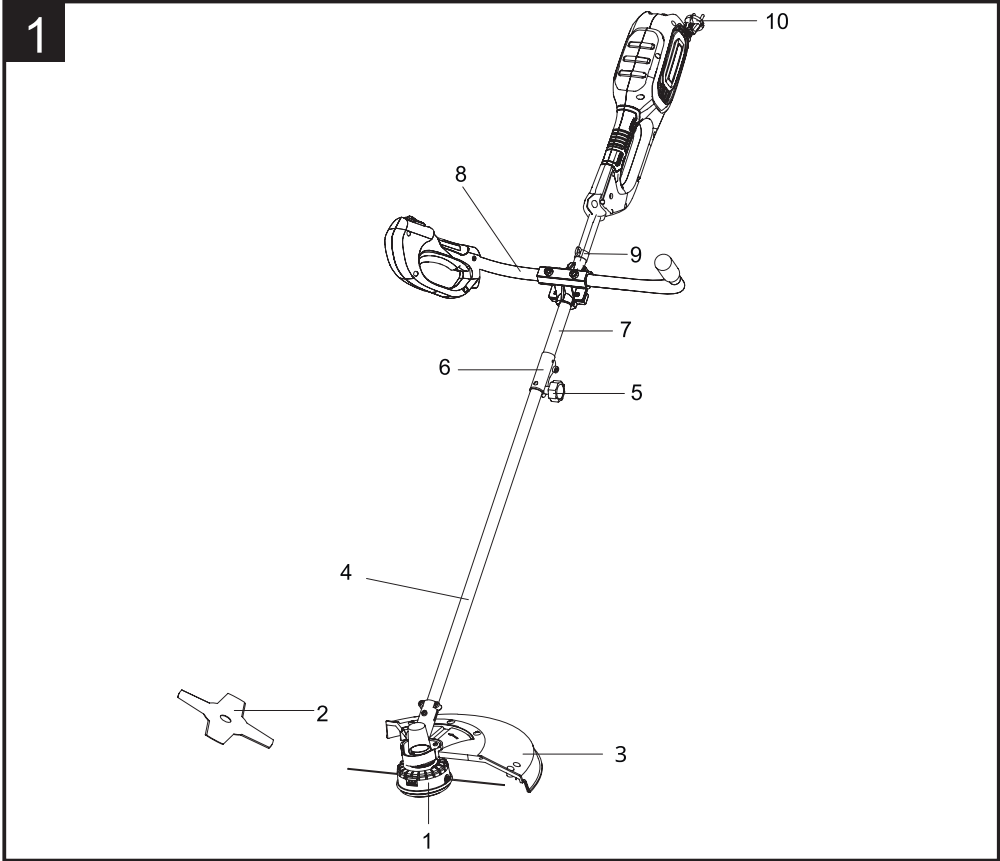


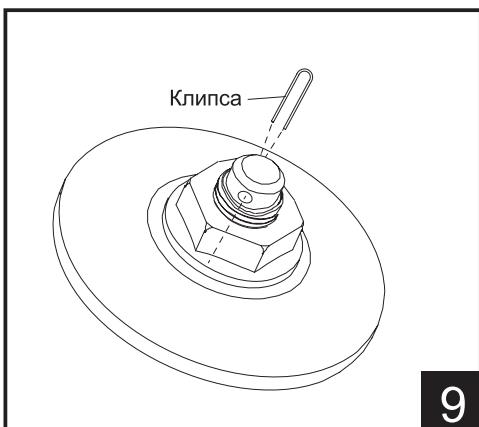
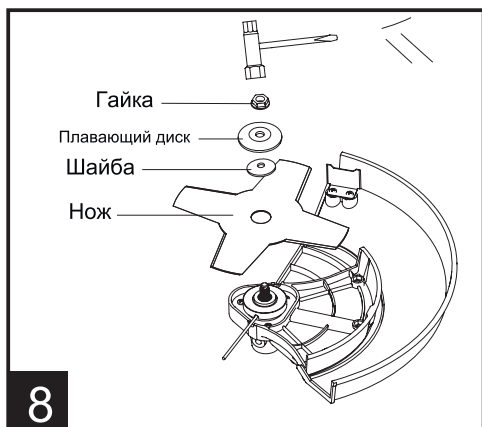
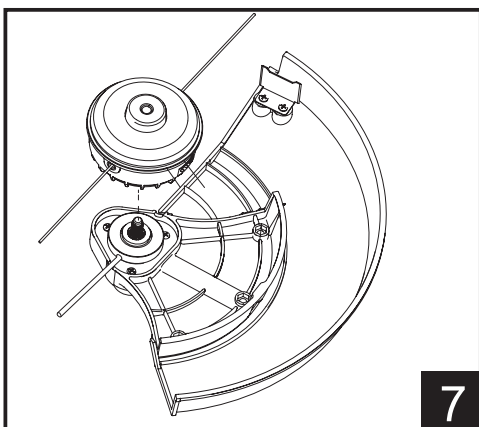
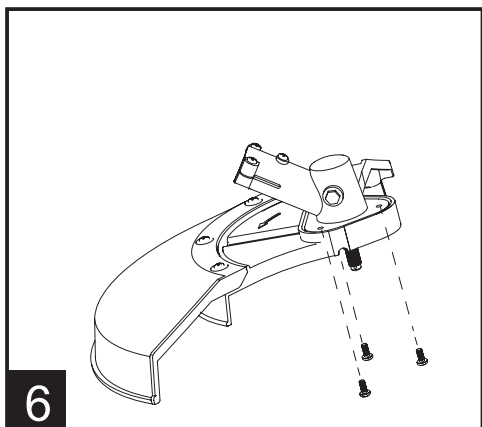
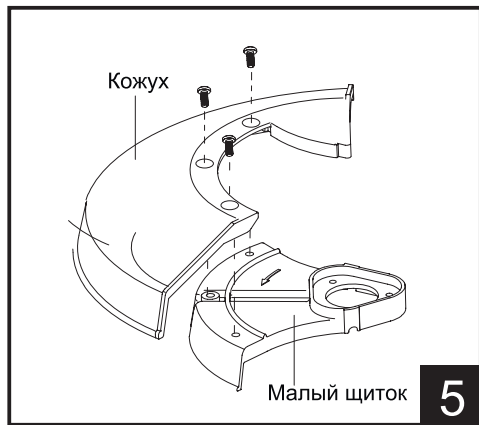
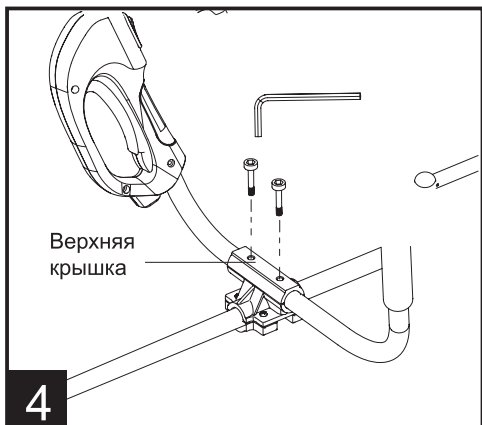
**ВНИМАТЕЛЬНО ИЗУЧИТЕ ДАННУЮ ИНСТРУКЦИЮ  
ПЕРЕД РАБОТОЙ С ИНСТРУМЕНТОМ!**

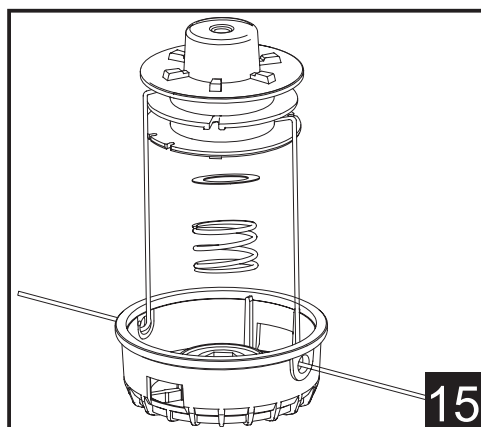
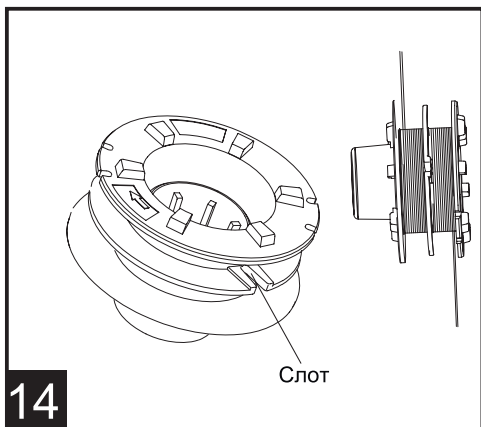
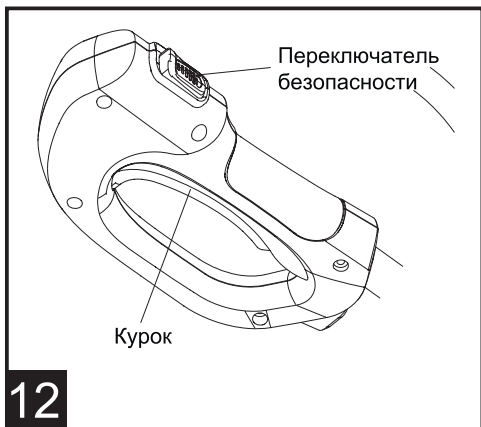
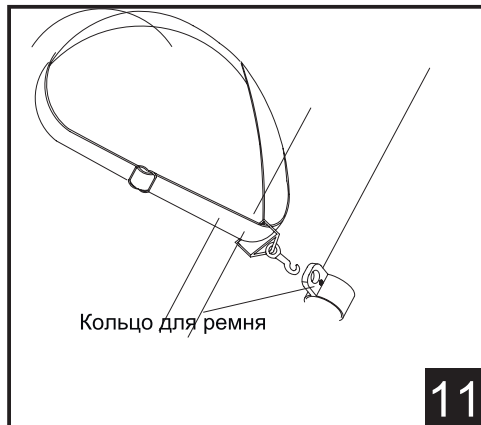
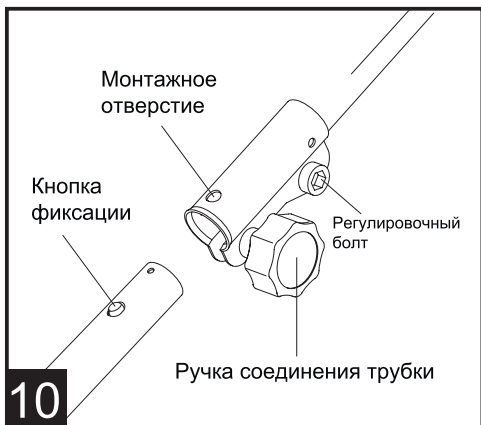
Производитель оставляет за собой право вносить изменения в конструктив своих изделий.

Актуальная информация и инструкции размещены на сайте:  
[www.villartec.ru](http://www.villartec.ru)









# ОГЛАВЛЕНИЕ

1. БЕЗОПАСНОСТЬ И СИМВОЛЫ .....	5
2. ТЕХНИКА БЕЗОПАСНОСТИ.....	6
3. ЗНАЙТЕ СВОЙ ИНСТРУМЕНТ.....	11
4. ТЕХ. ХАРАКТЕРИСТИКИ.....	11
5. СБОРКА.....	12
6. ЭКСПЛУАТАЦИЯ.....	13
7. ТЕХНИЧЕСКОЕ ОБСЛУЖИВАНИЕ....	14
8. ПЕРЕРАБОТКА И УТИЛИЗАЦИЯ.....	16
9. ВОЗМОЖНЫЕ НЕИСПРАВНОСТИ.....	16
ГАРАНТИЙНЫЕ ОБЯЗАТЕЛЬСТВА.....	17

## БЕЗОПАСНОСТЬ И СИМВОЛЫ

Объяснение безопасности и международных символов описывает безопасность и международные символы, а также пиктограммы, которые могут использоваться на этом изделии. Прочтите руководство оператора для получения полной информации по технике безопасности, сборке, эксплуатации, техническому обслуживанию и ремонту.



Внимание / Предупреждение.



Чтобы снизить риск получения травмы, пользователь должен прочитать инструкцию.



Наденьте защитные перчатки.



Носите защиту для глаз.



Носите защиту для ушей.



Носите прочную нескользящую обувь.



Немедленно выньте вилку из розетки, если шнур питания/удлинитель поврежден или запутался.



Не используйте во время дождя или во влажных условиях.



Остерегайтесь травмы стопы режущей насадкой.



Держитесь на расстоянии 15 метров от других людей.



Остерегайтесь предметов, отбрасываемых при кошении. Никогда не используйте агрегат без установленного защитного кожуха.



Остерегайтесь предметов, отбрасываемых режущими приспособлениями. Никогда не используйте без установленного защитного кожуха.



Не устанавливайте и не используйте ножи любого типа на устройстве, отмеченном этим символом.



Максимально допустимые обороты режущей головки.



Максимально допустимые обороты лезвия.



Отработанные электротехнические изделия нельзя утилизировать вместе с бытовыми отходами. Пожалуйста, утилизируйте там, где это возможно. Обратитесь в местные органы власти или в местный магазин за советом по утилизации.

# ТЕХНИКА БЕЗОПАСНОСТИ

## ОБЩИЕ ПРЕДУПРЕЖДЕНИЯ ПО БЕЗОПАСНОСТИ ЭЛЕКТРОИНСТРУМЕНТА

### ПРЕДУПРЕЖДЕНИЕ

Прочтите все предупреждения по технике безопасности, инструкции, иллюстрации и спецификации, прилагаемые к этому электроинструменту.

Несоблюдение всех приведенных ниже инструкций может привести к поражению электрическим током, возгоранию и/или серьезной травме.

Сохраните все предупреждения и инструкции для дальнейшего использования.

Термин «электроинструмент» в предупреждениях относится к вашему электроинструменту с питанием от сети (сетевой) или к электроинструменту с питанием от аккумулятора (беспроводной).

#### 1) Безопасность на рабочем месте

а) Держите рабочее место чистым и хорошо освещенным. Загроможденные или темные участки провоцируют несчастные случаи.

б) Не используйте электроинструменты во взрывоопасных средах, например, в присутствии легковоспламеняющихся жидкостей, газов или пыли. Электроинструменты создают искры, которые могут воспламенить пыль или пары.

в) Не допускайте детей и посторонних лиц во время работы с электроинструментом. Отвлекающие факторы могут привести к потере контроля.

#### 2) Электробезопасность

а) Вилки электроинструмента должны соответствовать розетке. Ни в коем случае не модифицируйте вилку. Оригинальные вилки и соответствующие розетки снижают риск поражения электрическим током.

б) Не подвергайте электроинструменты воздействию дождя или влаги. Вода, попадающая в электроинструмент, увеличивают риск поражения электрическим током.

в) Никогда не используйте шнур для переноски, вытягивания или отключения электроинструмента. Держите шнур вдали от источников тепла, масла, острых краев или движущихся частей. Поврежденные или запутанные шнуры повышают риск поражения электрическим током.

г) При работе с электроинструментом на открытом воздухе используйте удлинитель, пригодный для использования вне помещений. Использование шнура, пригодного для использования вне помещений, снижает риск поражения электрическим током.

д) Если работа с электроинструментом во влажном месте неизбежна, используйте источник питания, защищенный устройством защитного отключения (УЗО). Использование УЗО снижает риск поражения электрическим током.

#### 3) Личная безопасность

а) Будьте бдительны, следите за своими действиями и руководствуйтесь здравым смыслом при работе с электроинструментом. Не используйте электроинструмент, если вы устали или находитесь под воздействием наркотиков, алкоголя или лекарств. Момент невнимательности при работе с электроинструментом может привести к серьезной травме.

б) Используйте средства индивидуальной защиты. Всегда надевайте защиту

для глаз. Защитное снаряжение, такое как пылезащитная маска, нескользящая защитная обувь, каска или средства защиты слуха, используемые в соответствующих условиях, снизят количество травм.

в) Предотвращение непреднамеренного запуска. Перед подключением к источнику питания и/или аккумуляторной батареи, поднятием или переноской инструмента убедитесь, что переключатель находится в выключенном положении. Переноска электроинструментов с пальцем на выключателе или подача питания на электроинструменты с включенным выключателем может привести к несчастным случаям.

г) Удалите все регулировочные ключи или гаечные ключи перед включением электроинструмента. Гаечный ключ или ключ, оставленные прикрепленными к вращающейся части электроинструмента, могут привести к травме.

д) Не переусердствуйте. Всегда держите правильную опору и баланс. Это позволяет лучше контролировать электроинструмент в непредвиденных ситуациях.

е) Правильно одевайтесь. Не носите свободную одежду или украшения. Держите волосы, одежду и перчатки подальше от движущихся частей. Свободная одежда, украшения или длинные волосы могут попасть в движущиеся части.

ж) Не допускайте, чтобы опыт, полученный в результате частого использования инструмента, приводил к самоуспокоенности и игнорированию принципов безопасности работы с ним. Неосторожное действие может привести к серьезной травме в течение доли секунды.

#### **4) Использование электроинструмента и уход за ним**

а) Не применяйте силу к электроинструменту. Используйте правильный электро-

инструмент для ваших работ. Правильный электроинструмент сделает работу лучше и безопаснее с той скоростью, для которой он был разработан.

б) Не используйте электроинструмент, если выключатель не включает и не выключает его. Любой электроинструмент, которым нельзя управлять с помощью выключателя, опасен и должен быть передан в авторизованный сервисный центр для устранения неисправности.

в) Отсоедините вилку от источника питания и/или извлеките аккумуляторную батарею, если она съемная, из электроинструмента, прежде чем выполнять какие-либо регулировки, смены принадлежностей или хранения электроинструментов. Такие превентивные меры безопасности снижают риск случайного включения электроинструмента.

г) Храните неиспользуемые электроинструменты в недоступном для детей месте и не разрешайте лицам, не знакомым с электроинструментом или данными инструкциями, управлять электроинструментом. Электроинструменты опасны в руках неподготовленных пользователей.

д) Техническое обслуживание электроинструментов и принадлежностей. Проверить смещение или заедание движущихся частей, поломка деталей и любые другие условия, которые могут повлиять на работу электроинструмента. В случае повреждения отремонтируйте электроинструмент перед использованием. Причиной многих несчастных случаев является плохое техническое обслуживание электроинструмента.

е) Держите режущие инструменты острыми и чистыми. Правильно обслуживаемые режущие инструменты с острыми режущими кромками с меньшей вероятностью заедают и ими легче управлять.

ж) Используйте электроинструмент, принадлежности, насадки и т. д. в соот-

ветствии с настоящими инструкциями, принимая во внимание рабочие условия. Использование электроинструмента для операций, отличных от предусмотренных, может привести к возникновению опасной ситуации.

з) Рукоятки и поверхности захвата должны быть сухими, чистыми и обезжиренными. Скользкие ручки и поверхности для захвата не позволяют безопасно обращаться с инструментом и контролировать его в непредвиденных ситуациях.

## 5) Сервис

а) Поручите обслуживание вашего электроинструмента квалифицированному специалисту по ремонту. Используйте только оригинальные запасные части и аксессуары. Это обеспечит безопасность электроинструмента.

б) Если требуется замена шнура питания, то ремонт должен производить только специалист авторизованного сервисного центра, чтобы избежать угрозы.

с) Если необходимо заменить угольные щетки, это должен сделать квалифицированный специалист по ремонту (всегда заменяйте две щетки одновременно).

## ПРЕДУПРЕЖДЕНИЯ О БЕЗОПАСНОСТИ ПРИ РАБОТЕ С КУСТОРЕЗОМ И ТРИММЕРОМ ДЛЯ ТРАВЫ

### ПРЕДУПРЕЖДЕНИЕ

ВНИМАТЕЛЬНО ПРОЧИТАЙТЕ ПЕРЕД ИСПОЛЬЗОВАНИЕМ

#### 1) Обучение

а) Внимательно прочитайте инструкцию. Ознакомьтесь с органами управления и правильным использованием машины. Пожалуйста, используйте машину правильно; любое непреднамеренное использование может представлять опасность для людей.

б) Никогда не позволяйте детям, лицам с ограниченными физическими, сенсорными или умственными способностями или лицам, не имеющим опыта и знаний, или людям, не знакомым с данными инструкциями, использовать машину. Местные правила могут ограничивать возраст оператора.

в) Имейте в виду, что оператор или пользователь несут ответственность за несчастные случаи или опасные действия для других людей или их имущества.

г) Держите окружающих, включая детей, животных и прохожих за пределами 15-метровой опасной зоны. Немедленно остановите машину, если к вам подошли.

#### 2) Подготовка

а) При работе с инструментом всегда одевайтесь соответствующим образом. Не работайте с агрегатом босиком или в открытых сандалиях. Избегайте носить одежду свободного покроя или с висящими шнурками или завязками.

б) Лезвие может катапультировать предметы с большой силой. Это может привести к слепоте или травмам. Наденьте защиту на глаза, лицо и ноги. Всегда удаляйте посторонние объекты из рабочей зоны, прежде чем использовать лезвие.

в) Перед использованием проверьте шнур питания и удлинитель на наличие признаков повреждения или старения. Если шнур повредится или запутается во время использования, немедленно отключите шнур от источника питания.

**НЕ ПРИКАСАЙТЕСЬ К ШНУРУ ПЕРЕД ОТСОЕДИНЕНИЕМ ПИТАНИЯ.** Не используйте машину, если шнур поврежден или изношен.

г) Всегда проверяйте инструмент перед использованием, а также после падения или других ударов, проверьте на признаки износа или повреждения и при необходимости отремонтируйте, особенно внимательно контролируйте исправность

режущей гарнитуры.

д) Никогда не работайте на машине, если поблизости находятся люди, особенно дети, или домашние животные.

е) Никогда не работайте на машине с поврежденными защитными кожухами или без них.

### 3) Операция

а) Держите шнуры питания и удлинители вдали от режущих частей.

б) Избегайте использования машины в плохих погодных условиях, особенно при угрозе грозы.

в) Используйте машину только при дневном или хорошем искусственном освещении.

г) Включайте двигатель только тогда, когда руки и ноги находятся вдали от режущего инструмента.

д) Всегда отключайте машину от источника питания (т.е. вынуть вилку из сети, вынуть отключающее устройство или съемный аккумулятор). Убедитесь, что режущая гарнитура полностью остановилась.

Всякий раз, когда машина остается без присмотра;

- Перед устранением засора;
- Перед проверкой, очисткой или работой на машине;
- После удара посторонним предметом;
- Всякий раз, когда аппарат начинает ненормально вибрировать. Будьте осторожны, чтобы не поранить ноги и руки режущими средствами.

е) Всегда следите за тем, чтобы вентиляционные отверстия не были забиты мусором.

ж) Всегда держите правильный баланс и опору. Не переусердствуйте. Всегда будьте уверены в своей опоре на склонах и

идите, никогда не бегайте.

з) Если машина сломалась, остановите машину и отключите вилку из розетки. Агрегат должен быть передан в авторизованный сервисный центр для осуществления ремонта.

и) Остаточные риски, такие как шум, вибрация, электромагнитное поле и т. д., остаются, несмотря на принятые проектные меры безопасности, защитные и дополнительные защитные меры.

к) Зафиксируйте инструмент во время транспортировки, чтобы предотвратить повреждение агрегата или возможность получить травму.

л) Никогда не работайте с аппаратом, если вы устали, больны или находитесь под воздействием алкоголя, наркотиков или лекарств.

м) Избегайте случайного запуска. Держите руки и пальцы подальше от рычага переключателя во время подключения удлинителей. Всегда держите руки и ноги на расстоянии от режущих частей, особенно при включении двигателя.

н) Держите режущую головку ниже уровня талии. Всегда режьте слева направо, чтобы мусор не отбрасывался на вас.

о) Поддерживать правильную рабочую осанку. Оператор должен делать перерыв и менять рабочее положение после продолжительной работы. Держите устойчивую опору и баланс во время работы; необходимо использовать ремennую оснастку, если она предусмотрена.

п) Никогда не подключайте поврежденный шнур к источнику питания и не прикасайтесь к поврежденному шнуру, пока он не будет отключен от источника питания на некоторое время. Причина в том, что поврежденные шнуры могут привести к контакту с токоведущими частями.

р) Когда вы отпустите спусковой крючок,

лезвие будет продолжать вращаться и лишь постепенно остановится. Лезвие, которое находится в процессе вращения до полной остановки, может нанести вам или находящимся рядом людям травму.

с) Если к вам подошли, остановите двигатель и режущее оборудование. В случае ножевых блоков существует дополнительный риск травмирования окружающих в результате удара движущимся диском в случае толчка диска или другой неожиданной реакции инструмента.

- Толчок лезвия может произойти, когда вращающееся лезвие соприкасается с объектом, который оно не может сразу срезать.
- Толчок может быть достаточно сильным, чтобы устройство и/или оператор отлетели в любом направлении и, возможно, потеряли контроль над устройством.
- Толчок лезвия может произойти без предупреждения, если лезвие заедает, застревает.
- Толчок лезвия чаще возникает в местах, где трудно увидеть разрезаемый материал.

#### 4) Рекомендация

а) Машина должна питаться через устройство защитного отключения (УЗО) с током срабатывания не более 30 мА.

б) Избегайте использования машины в плохих погодных условиях, особенно при угрозе грозы.

### ПРЕДУПРЕЖДЕНИЕ

При работе с режущим лезвием всегда существует риск отдачи, если режущая головка соприкоснется с твердым предметом! Отдача вызовет внезапную остановку режущей головки, что, в свою очередь, приведет к принудительному движению режущей головки в направле-

нии, противоположном вращению режущего диска! Убедитесь, что вы крепко держите обе руки при любом признаке такой отдачи, будьте внимательны и сохраняйте стойку, чтобы избежать травм!

### ЧРЕЗВЫЧАЙНАЯ СИТУАЦИЯ

Ознакомьтесь с использованием продукта с помощью данного руководства по эксплуатации. Запомните указания по технике безопасности и следуйте им, чтобы предотвратить риски и опасности.

1. Всегда будьте бдительны при использовании этого продукта, чтобы вы могли заранее распознавать риски и устранять их. Быстрое вмешательство может предотвратить серьезные травмы и материальный ущерб.

2. Выключите и отсоедините от источника питания, если есть неисправности. Перед повторной эксплуатацией изделия обратитесь к квалифицированному специалисту для проверки и ремонта, при необходимости.

### ОСТАТОЧНЫЕ РИСКИ

Даже если вы используете этот продукт в соответствии со всеми требованиями безопасности, потенциальные риски травм и повреждений остаются. Следующие опасности могут возникнуть в связи со структурой и конструкцией этого продукта:

1. Проблемы со здоровьем, возникающие в результате вибрации, если продукт используется в течение длительного времени или неправильно эксплуатируется.

2. Травмы и повреждение имущества из-за сломанных режущих приспособлений или внезапного удара скрытых предметов во время использования.

3. Опасность получения травм и материального ущерба в результате вылетевшего постороннего предмета.

4. Длительное использование этого

продукта подвергает оператора воздействию вибраций и может привести к синдрому «белых пальцев». Чтобы снизить риск, наденьте перчатки и держите руки в тепле. При появлении любого из симптомов «белого пальца» немедленно обратитесь к врачу. Симптомы «белого пальца» включают: онемение, потерю чувствительности, покалывание, боль, упадок сил, изменение цвета или состояния кожи. Эти симптомы обычно появляются на пальцах, руках или запястьях. Риск возрастает при низких температурах.

## ПРЕДУПРЕЖДЕНИЕ

Этот продукт создает электромагнитное поле во время работы! Это поле может при некоторых обстоятельствах мешать активным или пассивным медицинским имплантатам! Чтобы снизить риск серьезных или смертельных травм, мы рекомендуем лицам с медицинскими имплантатами проконсультироваться со своим врачом и производителем медицинских имплантатов перед использованием этого изделия!

## НАЗНАЧЕНИЕ

1. Этот кусторез/триммер рассчитан на максимальную потребляемую мощность 1000 Вт.
2. С режущим лезвием и защитным кожухом изделие предназначено для срезания более тяжелых сорняков.
3. Устройство с триммерной головкой и защитным кожухом предназначено для стрижки мелких видов сорняков, газонной травы или аналогичной мягкой растительности.
4. Изделие не следует использовать для стрижки необычно густой травы или растительности, влажной травы, измельчения листьев и т. д.
5. Этот продукт предназначен для част-

ного использования в домашних условиях только на небольшой территории. Он не подходит для коммерческого применения или для больших открытых пространств и не должен использоваться для каких-либо иных целей, кроме описанных.

## ЗНАЙТЕ СВОЙ ИНСТРУМЕНТ

Модель: **CE124**

Триммер для травы/кусторез для стрижки травы, сорняков и крапивы.

1	Триммерная головка
2	Нож
3	Защитный кожух
4	Нижняя трубка
5	Ручка соединения трубки
6	Фиксатор
7	Верхняя труба
8	Ручка в сборе
9	Кольцо для ремня
10	Разъем питания

## ТЕХНИЧЕСКИЕ ХАРАКТЕРИСТИКИ

Модель	<b>CE124</b>
Номинальное напряжение	230В
Номинальная выходная мощность	1200Вт
Обороты холостого хода	7500 об/мин +/- 10%
Тип лески	Нейлоновая
Диаметр лески	2,5 мм
Длина лески	5,3 м
Режущая способность	
Триммерная головка	340 мм
Режущее лезвие	230 мм
Масса	4,7 кг

## СБОРКА

1. Распакуйте все детали и положите их на ровную устойчивую поверхность.

2. Удалите все упаковочные материалы и транспортировочные приспособления, если они есть.

3. Комплект поставки различается в зависимости от страны и приобретаемого варианта:

### Модель SE124

- Триммер для травы/кусторез x1
- Руководство по эксплуатации x1
- Нож x1
- Триммерная головка x1
- Плечевой ремень x1
- Защитный кожух x1
- Торцевой ключ x1
- Шестигранный ключ x1
- Винт x3

4. Если вы обнаружите, что детали отсутствуют или имеют повреждения, не используйте изделие, а обратитесь к своему дилеру. Использование некомплектного или поврежденного изделия представляет опасность для людей и имущества.

5. Убедитесь, что у вас есть все принадлежности и инструменты, необходимые для сборки и эксплуатации. Это также включает подходящие средства индивидуальной защиты.

## ПРЕДУПРЕЖДЕНИЕ

Надевайте защитные перчатки для этих сборочных работ и всегда кладите изделие на плоскую и устойчивую поверхность во время сборки.

Следуйте инструкциям по сборке шаг за шагом и используйте изображения в качестве визуального руководства, чтобы легко собрать продукт!

Не подключайте электропитание до полной сборки или настройки электроинструмента!

### РУЧКА В СБОРЕ

1. Соедините правую и левую части рукоятки (рис.2).

2. Прикрепите узел ручки к основанию ручки. Убедитесь, что рукоятка установлена вверх, а рабочие части справа. Совместите два установочных стержня на основании рукоятки с двумя большими отверстиями (рис. 3).

3. Установите нижнюю крышку и ввинтите болты в меньшие отверстия для крепления рукоятки в сборе (рис. 4).

### ЗАЩИТА В СБОРЕ

1. Прикрепите кожух к малому щитку и закрепите болтами (рис. 5).

2. Снимите шайбу, плавающий диск, гайку и зажим с редуктора.

3. Совместите отверстия на малом щитке и редукторе, вставьте три винта с нижней стороны, чтобы надежно зафиксировать защитный кожух на месте (рис. 6).

## ПРЕДУПРЕЖДЕНИЕ

Никогда не устанавливайте защитный кожух так, чтобы его отверстие было обращено к пользователям.

### ТРИММЕРНАЯ ГОЛОВКА В СБОРЕ

1. Вставьте прилагаемый стержень, чтобы шпиндель не двигался.

2. Установите триммерную головку на редуктор (рис. 7).

3. Снимите инструмент и проверьте крепление.

### УЗЕЛ ОТРЕЗНОГО НОЖА

1. Вставьте прилагаемый инструмент, чтобы шпиндель не двигался.

2. Присоедините лезвие, шайбу, плавающий диск к шпинделю и законтрите гайки

торцевым ключом до полной фиксации лезвия (рис. 8).

4. Снимите стержень и торцевой ключ.
5. Вставьте маленькую клипсу для двойного крепления (Рис.9).

### **ТРУБНОЕ СОЕДИНЕНИЕ**

1. Ослабьте соединительную ручку трубки.
2. Вставьте нижнюю трубку в муфту так, чтобы ее установочная кнопка зафиксировалась в монтажных отверстиях (рис. 10).
3. Затяните соединительную ручку трубки, чтобы прочно удерживать нижнюю трубку на месте.
4. Далее затяните регулировочный болт, если нижняя трубка все еще движется после достаточного затягивания ручки (рис. 10).

### **УЗЕЛ ПЛЕЧЕВОГО РЕМНЯ**

Закрепите крючок на кольце ремешка. Отрегулируйте длину ремня, чтобы обеспечить удобное рабочее положение (рис. 11).

## **ЭКСПЛУАТАЦИЯ**

### **ПРЕДУПРЕЖДЕНИЕ**

Всегда надевайте достаточно средств защиты, чтобы снизить риск получения травм при работе с этим устройством. Держите все части тела подальше от режущего инструмента и горячих поверхностей.

### **ЗАПУСК/ОСТАНОВ**

- Подключите устройство к источнику питания.
- Чтобы запустить машину, нажмите предохранительный выключатель вперед, а затем нажмите на спусковой крючок. Вы можете отпустить предохранительный

выключатель, нажав на спусковой крючок (рис. 12).

- Чтобы остановить машину, отпустите курок.

### **ПРЕДУПРЕЖДЕНИЕ**

Режущая головка продолжает вращаться в течение примерно 5 секунд после выключения устройства. Дайте двигателю полностью остановиться, прежде чем опускать устройство.

### **ОБЩАЯ ЭКСПЛУАТАЦИЯ**

- Перед запуском убедитесь, что предохранительный выключатель находится в положении OFF, и отключите устройство от источника питания.
- Проверьте общее состояние агрегата. Проверьте защитные кожухи, выключатель, шнур питания и удлинитель. Проверьте наличие не затянутых винтов, перекосов и препятствий в движущихся частях, корректность сборки, наличие сломанных частей и любых других условий, которые могут повлиять на безопасную работу.
- Убедитесь, что вы находитесь на ровной поверхности и в устойчивом положении.
- Перед началом работы проверьте защитное оборудование на устройстве.
- Убедитесь, что в рабочей зоне нет камней, мусора, ниток и других посторонних предметов.
- Никогда не работайте на машине, если поблизости находятся люди, особенно дети, или домашние животные.
- Носите устройство на плечевом ремне и держите правой рукой за рукоятку управления.
- Избегайте горячих поверхностей и вращающихся частей, всегда держите инструмент подальше от тела.

- Запустите инструмент перед тем, как начать непосредственную работу по кошению травы.

- Начинайте резать ближе всего к источнику питания и работайте вдали от него, чтобы избежать контакта с кабелем.

- Косите траву/кустарник, поворачивая инструмент справа налево и наклоняя инструмент вперед под углом около 30°.

- Легкие стрижки лучше, чем сильные, поскольку они позволяют скошенной траве падать с катушки, предотвращая засорение катушки травой.

- Срезайте всю траву сверху вниз. Это предотвратит наматывание травы на корпус вала и головку струны, что может привести к повреждению из-за перегрева.

- Высокую траву следует косить слоями, всегда начиная сверху.

- Если трава наматалась на головку триммера или режущий нож, **ОСТАНОВИТЕ ИЗДЕЛИЕ**, отключите шнур питания и удалите траву.

- Следите за отдачей в случае удара о твердые предметы.

- По завершении стрижки держите режущую головку как можно ближе к уровню земли, отпустите курок и дайте двигателю полностью остановиться.

- После окончания резки держите головку близко к уровню земли, отпустите переключатель и следите за тем, чтобы двигатель полностью остановился. Положите инструмент на землю, выключите и выньте вилку кабеля из сети.

## **ПРЕДУПРЕЖДЕНИЕ**

Может возникнуть риск операции, например, острые ветки дерева могут порезать кожу пользователя, лезвие устройства может повредить тело пользователя. Всегда надевайте средства защиты глаз,

органов слуха, рук, ног и тела, чтобы снизить риск получения травм при работе с данным устройством.

## **ТЕХНИЧЕСКОЕ ОБСЛУЖИВАНИЕ**

### **НАПОЛНЕНИЕ ШПУЛИ**

1. Отключите устройство от сети и убедитесь, что оно полностью остановлено.
2. Переверните устройство вверх дном, чтобы получить доступ к линии обрезки.
3. Нажмите две кнопки фиксатора на крышке катушки, откройте крышку катушки и снимите катушку (рис. 13).
4. Очистите катушку и ее держатель.
5. Сложите новую нейлоновую леску длиной 5 м пополам и зацепите центр в прорезь катушки. Равномерно и плотно наматывайте леску на собственную рейку, оставив примерно 8 см длины для направления (рис. 14).
6. Проденьте два конца через отверстия, а затем вставьте катушку обратно в держатель. Убедитесь, что пружина и шайба все еще находятся под катушкой (рис. 15).
7. Закройте крышку катушки. Убедитесь, что кнопки разблокировки защелкнулись.

## **ПРЕДУПРЕЖДЕНИЕ**

Используйте только гибкую неметаллическую леску, рекомендованную производителем. Никогда не используйте, например, проволоку или трос, которые могут порваться и стать опасным снарядом.

### **ЗАМЕНА КАТУШКИ**

1. Отключите устройство от сети и убедитесь, что оно полностью остановлено.
2. Переверните устройство вверх дном, чтобы получить доступ к линии обрезки.
3. Нажмите две кнопки фиксатора на

крышке катушки, откройте крышку и снимите заменяемую катушку (рис. 13).

4. Очистите держатель катушки.

5. Потяните два конца новой катушки примерно на 8 см для направления.

6. Пропустите два конца лески через проушины на держателе катушки.

7. Установите катушку обратно в держатель катушки. Убедитесь, что шайба и пружина все еще находятся под катушкой.

8. Закройте крышку катушки, защелкнув кнопки фиксатора.

## **ПРЕДУПРЕЖДЕНИЕ**

После повторной заправки лески или замены катушки дайте устройству поработать без нагрузки не менее одной минуты, чтобы убедиться, что леска и инструмент работают правильно.

## **ОЧИСТКА**

- Перед очисткой убедитесь, что устройство отключено от источника питания и полностью остановлено.
- Следите за тем, чтобы на всех предохранительных устройствах, вентиляционных отверстиях и корпусе двигателя не было мусора и грязи.
- Откройте головку триммера и уберите оставшуюся траву.
- Высушите режущее лезвие, чтобы предотвратить появление ржавчины. Держите лезвие острым, чтобы сохранить хорошую режущую способность.
- Вытрите грязь тряпкой или сжатым воздухом. Настоятельно рекомендуется очищать устройство после каждого использования.
- Не используйте чистящие средства, так как они могут повредить пластик и ослабить структурную целостность устройства.

## **ТРАНСПОРТИРОВКА**

- Выключите изделие и отсоедините источник питания.
- Всегда переносите изделие за ручку.
- Оберегайте изделие от любых сильных ударов или сильных вибраций, которые могут возникнуть при транспортировке в транспортных средствах.
- Накройте лезвие, чтобы избежать травм.
- Зафиксируйте изделие, чтобы оно не соскользнуло и не упало.
- Не подвергайте изделие прямому воздействию солнечных лучей.
- Убедитесь, что температура во время транспортировки никогда не выходит за допустимые пределы.

## **ХРАНИЛИЩЕ**

- Перед хранением очистите устройство, как описано выше.
- Храните изделие и его принадлежности в темном, сухом, незамерзающем, хорошо проветриваемом месте.
- Не храните продукт под солнечными лучами и в доступном для детей месте.
- Убедитесь, что изделие всегда защищено от холода и влажности.
- Защищайте устройство от пыли подходящим чехлом.
- Тщательно осмотрите устройство на наличие изношенных, незакрепленных или поврежденных деталей, чтобы убедиться, что изделие находится в хорошем состоянии.

## **ПРЕДУПРЕЖДЕНИЕ**

Выполняйте работы по очистке и техническому обслуживанию только в соответствии с настоящей инструкцией! Все дальнейшие работы должен выполнять квалифицированный специалист!

# ПЕРЕРАБОТКА И УТИЛИЗАЦИЯ

Электрические изделия не следует выбрасывать вместе с бытовыми товарами. Исползованные электротехнические изделия необходимо собирать отдельно и утилизировать в предусмотренных для этого пунктах сбора. Обратитесь в местные органы власти или к дилеру за советом по утилизации.

## ВОЗМОЖНЫЕ НЕИСПРАВНОСТИ

Предполагаемые неисправности часто возникают по причинам, которые пользователи могут устранить самостоятельно. Поэтому проверьте аппарат, используя этот раздел. В большинстве случаев проблема решается быстро.

Проблема	Возможная причина	Решение
Аппарат не запускается	Не подключен к источнику питания	Подключить к источнику питания
	Шнур питания или вилка неисправны	Проверка квалифицированным электриком
	Другой электрический дефект продукта	Проверка квалифицированным электриком
Аппарат не достигает полной мощности	Удлинитель не подходит для работы с данным изделием	Используйте правильный удлинитель
	Источник питания (например, генератор) имеет слишком низкое напряжение	Подключиться к другому источнику питания
	Вентиляционные отверстия заблокированы	Очистите вентиляционные отверстия
Неудовлетворительная резка производительность	Режущее приспособление изношено	Заменить на новый
Чрезмерная вибрация или шум	Система резки повреждена	Обратитесь в квалифицированный сервис для ремонта изделия.
	Болты/гайки ослаблены	Затянуть болты/гайки
Леска не подается	Леска внутри катушки запуталась	Осмотрите шпулю, при необходимости перемотайте
	Катушка пуста	Заправьте леску в катушку

**ПРОИЗВОДИТЕЛЬ ОСТАВЛЯЕТ ЗА СОБОЙ ПРАВО БЕЗ ПРЕДВАРИТЕЛЬНОГО УВЕДОМЛЕНИЯ ВНОСИТЬ ИЗМЕНЕНИЯ В КОМПЛЕКТНОСТЬ, КОНСТРУКЦИЮ ОТДЕЛЬНЫХ ДЕТАЛЕЙ И УЗЛОВ, НЕ УХУДШАЮЩИЕ КАЧЕСТВО ИЗДЕЛИЯ. ПОСЛЕ ПРОЧТЕНИЯ ИНСТРУКЦИИ СОХРАНИТЕ ЕЁ В НАДЕЖНОМ И ДОСТУПНОМ МЕСТЕ.**

# ГАРАНТИЙНЫЙ ТАЛОН



Наименование изделия

Модель

Серийный номер

Дата продажи

Продавец (название магазина)

Адрес

Телефон

ШТАМП МАГАЗИНА

**Пожалуйста, внимательно ознакомьтесь с настоящей гарантийной картой.**

1. Гарантийные обязательства исполняются продавцами-уполномоченными дилерами и их официальными обслуживающими (сервис)центрами.  
2. Прием инструмента в ремонт по гарантии производится: при наличии заполненного гарантийного талона с отметкой продавца, или регистрации продажи инструмента в электронном виде.  
3. Инструмент, сдаваемый для гарантийного обслуживания, должен быть в чистом и собранном виде и в полной комплектации:  
- в случае бензо/электро пилы - шина, цепь,  
- в случае бензо/электро косы - косильная головка, нож, защитный кожух.  
- и т.д.  
4. Гарантийный срок эксплуатации изделий составляет **12 месяцев** со дня продажи в розничной сети.  
- Гарантийный срок продлевается на период, в течение которого изделие находилось в ремонте в случае признания гарантии.

## 5. Гарантийные обязательства НЕ распространяются на:

- изделия без серийного номера;
- на расходные и быстроизнашивающиеся детали агрегата;
- на изделия, которые в течение гарантийного срока полностью выработали свой ресурс (коммерческая эксплуатация изделия, предназначенного для бытового использования);
- в случае неисправностей, вызванных некачественным ремонтом или обслуживанием неуполномоченными лицами, организациями;
- в случае неисправностей, вызванных использованием некачественных запасных частей и принадлежностей;
- в случае неисправностей, вызванных внесением изменений в конструкцию изделия;
- в случае использования агрегата не по назначению;
- в случае неисправностей, вызванных несоблюдением требований по работе, техническому обслуживанию и хранению изделия, изложенных в Руководстве по эксплуатации:
  - использование бензина или моторного масла, несоответствующих требованиям или не правильной их пропорции,
  - работа с перегрузкой: ( работа с поврежденной режущей гарнитурой, тупой или неправильно заточенной цепью, работа бензопилы без нагрузки на максимальных оборотах, попытка работать с заблокированной цепью, использование на косе косильной лески большего сечения, отсутствие на косе защитного кожуха или отрезного ножа на нем, загрязненных отверстий для вентиляции и других требований).
  - механические повреждения.

**ВНИМАНИЕ!** В случае обнаружения каких-либо неисправностей или постороннего шума в процессе эксплуатации изделия следует немедленно прекратить его использование и обратиться в сервисный центр. Дальнейшая эксплуатация изделия может причинить вред вашему здоровью, а также может послужить поводом для отказа в гарантийных обязательствах.

Настоящей подписью подтверждаю, что изделие мною осмотрено, проверено в моем присутствии, передано мне в полной комплектации. Вместе с изделием мною получено руководство по эксплуатации, содержащее информацию о потребительских свойствах и назначении изделия, в том числе правила и условия эффективного и безопасного использования изделия. Изделие исправно.

С условиями гарантийного обслуживания ознакомлен и согласен.

Покупатель: \_\_\_\_\_ / \_\_\_\_\_

подпись

Ф.И.О.

Производитель оставляет за собой право вносить изменения в конструктив своих изделий.  
Актуальная информация и инструкции размещены на сайте: [www.villartec.ru](http://www.villartec.ru)









**Товар сертифицирован.**

Производитель: Zhejiang YAT Electrical Appliance Co., Ltd

Адрес: No.150 Wenlong Road, Yuxin Town, South Lake Zone, 314009, Jiaxing, Zhejiang, China

Зежианг ЙАТ Электрикал Эпплианс Ко., Лтд

Адрес: №150 Вэньлонг-роуд, город Юйсин, зона Южного озера, 314009, Жиаксинг, Зэжиянг, Китай

Дата производства: 05.2023

Импортеры в РФ:

ООО "Абсолют" 199155, Санкт-Петербург, ул. Уральская, д.10, корп.2, литер А, пом.6-Н

ООО "Титул" 422700, Россия, Респ. Татарстан, Высокогорский р-н, пос.ж.д.ст. Высокая Гора, ул. Советская, д.1Д пом.10

Прием обращений: sales@spb-absolut.ru

