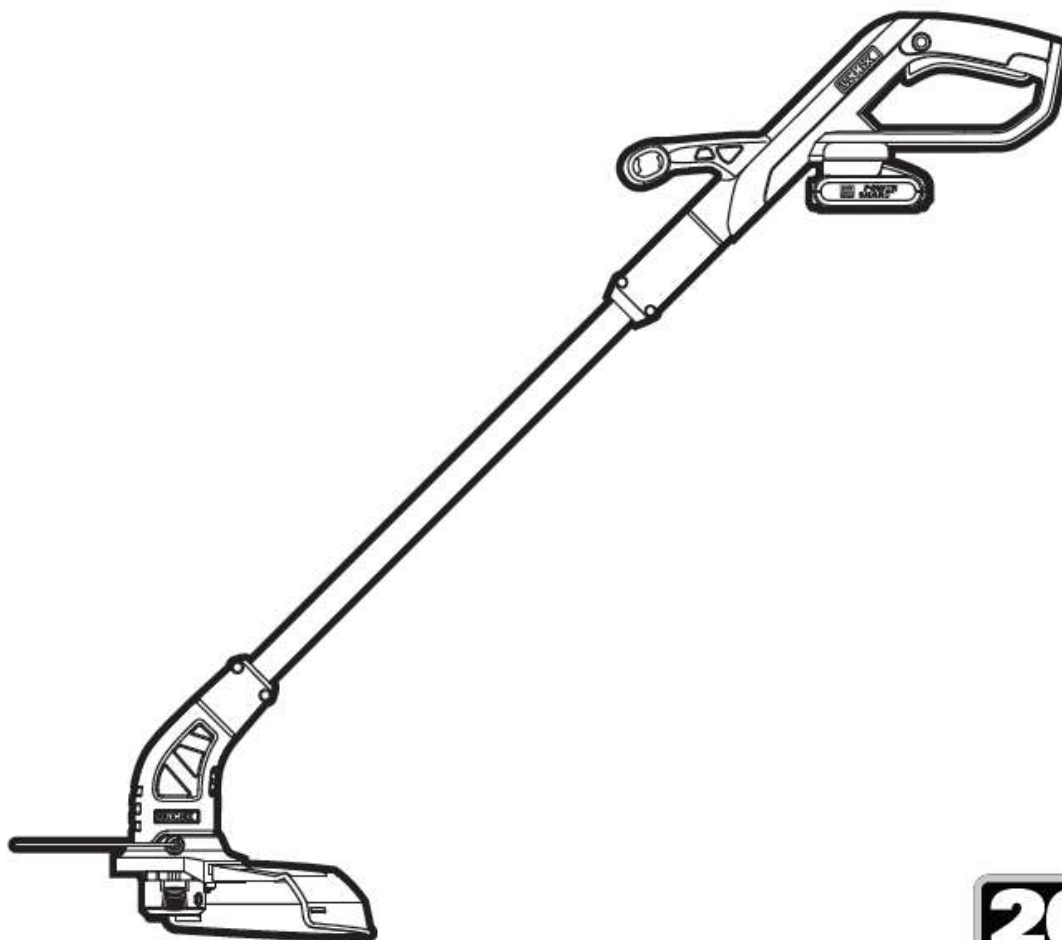


WORX



РУКОВОДСТВО ПО ЭКСПЛУАТАЦИИ И ТЕХНИКЕ БЕЗОПАСНОСТИ

2-в-1 триммер для травы / кромкорез

**WG157E
WG157E.9**

ТЕХНИКА БЕЗОПАСНОСТИ ПРИ ОБРАЩЕНИИ С УСТРОЙСТВОМ

ОБЩИЕ ПРЕДУПРЕЖДЕНИЯ О БЕЗОПАСНОСТИ



ПРЕДОСТЕРЕЖЕНИЕ! Прочтите все предупреждения о безопасности и все инструкции.

Несоблюдение предупреждений и инструкций может привести к поражению электрическим током, пожару и / или серьезной травме.

Сохраните все предупреждения и инструкции для дальнейшего использования.

Устройство должно использоваться только с блоком питания, поставляемым в комплекте с устройством.

ВАЖНО

ВНИМАТЕЛЬНО ПРОЧИТАЙТЕ ПЕРЕД ИСПОЛЬЗОВАНИЕМ
СОХРАНИТЕ ДЛЯ ДАЛЬНЕЙШЕГО ИСПОЛЬЗОВАНИЯ

ПРАКТИКА БЕЗОПАСНОЙ ЭКСПЛУАТАЦИИ

1. ОБУЧЕНИЕ

- a) Внимательно прочитайте инструкции. Ознакомьтесь с элементами управления и правильным использованием машины.
- b) Никогда не разрешайте детям, лицам с ограниченными физическими, сенсорными или умственными способностями или отсутствием опыта и знаний, либо незнакомым с этими инструкциями лицам пользоваться машиной. Местные правила могут ограничивать возраст оператора.
- c) Помните, что оператор несет ответственность за несчастные случаи или опасность, которым могут подвергнуться другие лица или их имущество.

2. ПОДГОТОВКА

- a) Перед использованием всегда визуально проверяйте машину на наличие поврежденных, отсутствующих или неправильно установленных защитных ограждений или кожухов.
- b) Никогда не работайте с машиной, пока поблизости находятся люди, особенно дети, или домашние животные.

3. ЭКСПЛУАТАЦИЯ

- a) Во время работы машины всегда надевайте защитные очки, длинные брюки и прочную обувь.
- b) Избегайте использования машины в плохих погодных условиях, особенно во время грозы, когда существует опасность попадания молний.
- c) Используйте машину только при дневном свете или при хорошем искусственном освещении.
- d) Никогда не используйте устройство с поврежденными защитными кожухами или ограждениями или без них.
- e) Включайте мотор только тогда, когда руки и ноги находятся вдали от режущих элементов.
- f) Всегда отсоединяйте машину от источника питания (например, извлеките аккумуляторную батарею из машины):
 - 1) При оставлении машины без присмотра;
 - 2) Перед очисткой засоров в инструменте;
 - 3) Перед выполнением проверки, очистки инструмента или его эксплуатацией;
 - 4) После удара о посторонний предмет;
 - 5) Всякий раз, когда машина начинает аномально вибрировать.
- g) Не допускайте контакта частей вашего тела с режущими компонентами триммера во избежание травм.
- h) Необходимо всегда следить за тем, чтобы вентиляционные отверстия были свободны от мусора.
- i) Запрещается устанавливать металлическую режущую струну.
- j) При работе на склонах необходимо всегда следить за устойчивостью своего положения.
- k) Перемещайтесь шагом, запрещается бежать при использовании триммера.
- l) Не следует слишком тянуться при работе. Также необходимо все время поддерживать правильную стойку и баланс.
- m) Не прикасайтесь к движущимся опасным частям, пока триммер не будет отключен от сети и движущиеся опасные детали полностью не остановятся.

4. ТЕХНИЧЕСКОЕ ОБСЛУЖИВАНИЕ И ХРАНЕНИЕ

- a) Перед выполнением работ по техническому обслуживанию или очистке отключите устройство от источника питания (например, извлеките аккумуляторную батарею из машины).
- b) Используйте только рекомендованные производителем запасные части и аксессуары.
- c) Регулярно проверяйте и обслуживайте инструмент. Ремонтуйте его только у квалифицированных специалистов.
- d) Когда инструмент не используется, храните его в недоступном для детей месте.

ПРЕДУПРЕЖДЕНИЯ БЕЗОПАСНОСТИ ДЛЯ АККУМУЛЯТОРНОЙ БАТАРЕИ

- a) **Запрещается разбирать или открывать аккумуляторные элементы или аккумуляторную батарею.**
- b) **Запрещается закорачивать аккумуляторную батарею. Запрещается хранить аккумуляторы навалкой в коробке или ящике, где они могут замыкаться друг на друга или быть закорочены проводящими материалами.**

Когда аккумуляторная батарея не используется, держите ее вдали от других металлических предметов, таких как скрепки, монеты, ключи, гвозди, винты или другие мелкие металлические предметы, которые могут замкнуть контакты. Замыкание контактов аккумулятора может привести к ожогам или пожару.

- c) **Не подвергайте аккумуляторную батарею воздействию тепла или пламени. Избегайте попадания прямых солнечных лучей.**
- d) **Не подвергайте аккумуляторную батарею механическому удару.**
- e) **В случае вытекания аккумуляторной жидкости не допускайте контакта с кожей или глазами. В случае контакта немедленно промойте пораженный участок обильным количеством воды и незамедлительно обратитесь за срочной медицинской помощью.**
- f) **При проглатывании части аккумуляторной батареи незамедлительно обратитесь за медицинской помощью.**
- g) **Держите аккумулятор в чистом и сухом состоянии.**
- h) **Протрите клеммы аккумуляторной батареи чистой сухой тканью, если они загрязнились.**
- i) **Перед использованием батареи ее необходимо зарядить. Всегда обращайтесь к этой инструкции и используйте правильную процедуру зарядки.**
- j) **Не оставляйте аккумуляторную батарею в зарядном устройстве, когда оно не используется.**
- k) **После продолжительных периодов хранения может потребоваться несколько раз зарядить и разрядить аккумуляторную батарею, чтобы получить максимальную производительность.**
- l) **Аккумуляторная батарея обеспечивает максимальную производительность при работе при нормальной комнатной температуре (20°C ± 5°C).**
- m) **При утилизации аккумуляторных батарей держите батареи разных электрохимических систем отдельно друг от друга.**
- n) **Перезаряжайте батареи только при помощи зарядного устройства, одобренного WORX. Не используйте зарядное устройство, отличное от того, которое специально предназначено для использования с оборудованием. Зарядное устройство, подходящее для батарей одного типа, может привести к пожару при использовании с другим аккумулятором.**
- o) **Не используйте аккумуляторную батарею, которая не предназначена для использования с оборудованием.**
- p) **Храните аккумуляторную батарею в недоступном для детей месте.**
- q) **Сохраните оригинальную литературу по продуктам для дальнейшего использования.**
- r) **Извлеките аккумулятор из оборудования, если оно не используется.**
- s) **Утилизируйте аккумуляторные батареи надлежащим образом.**

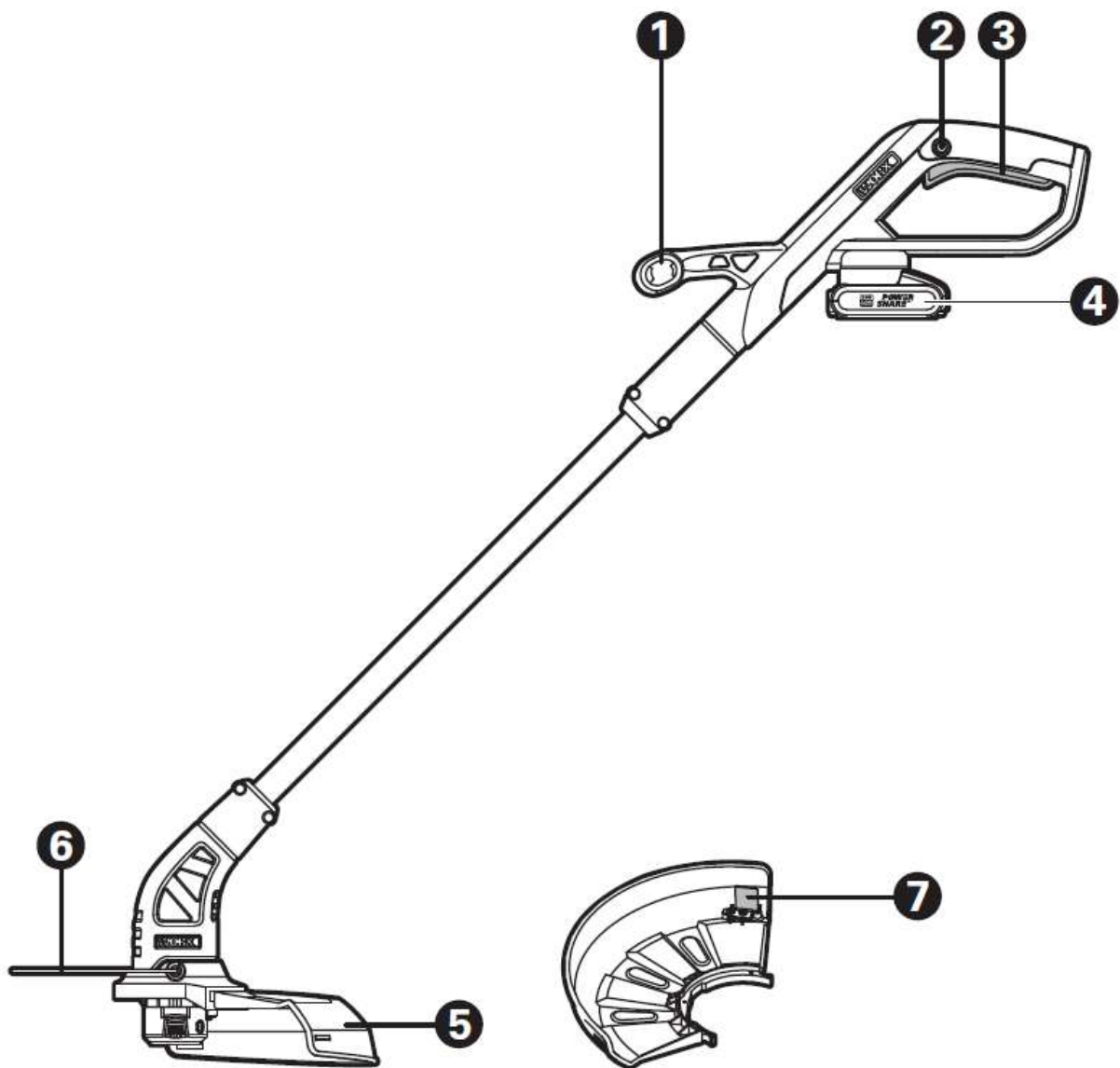
УСЛОВНЫЕ ОБОЗНАЧЕНИЯ

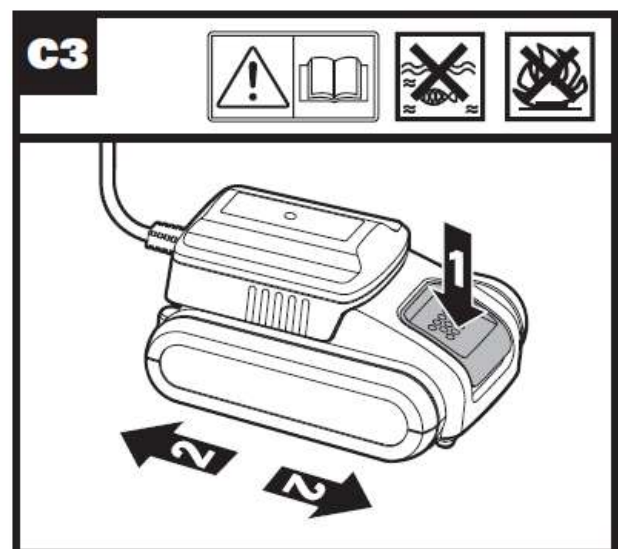
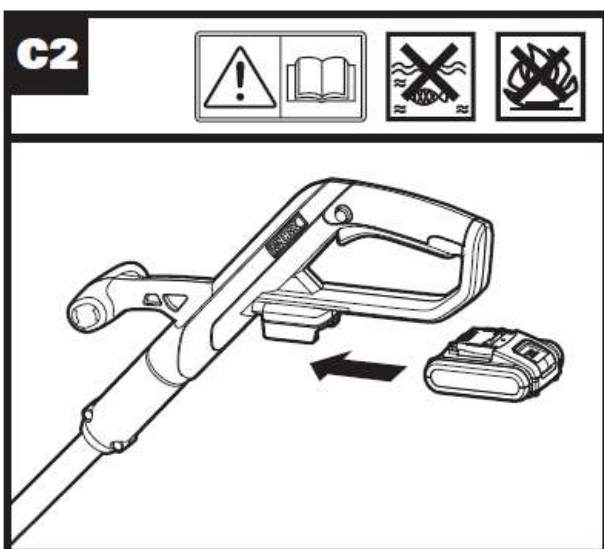
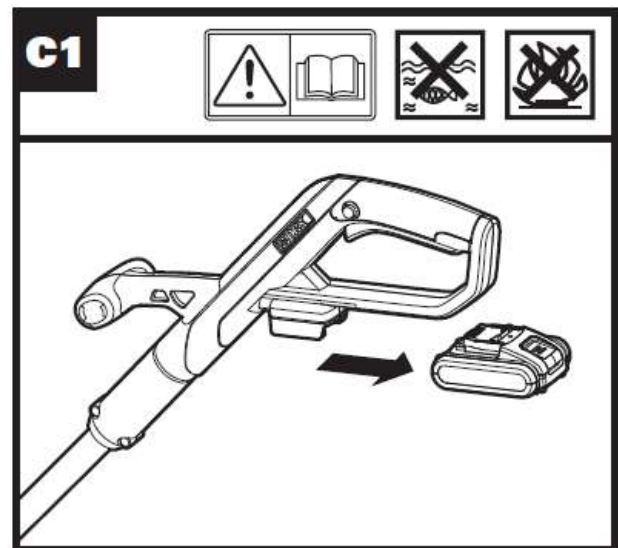
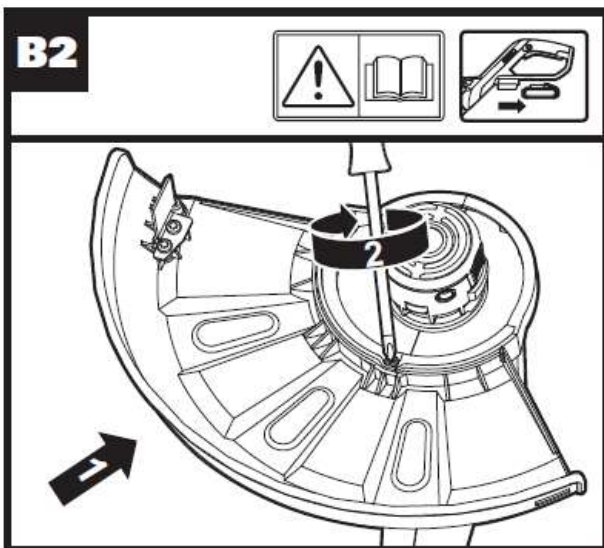
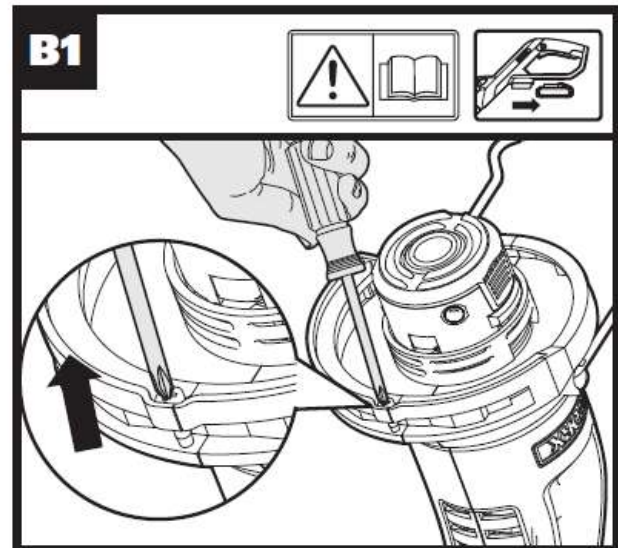
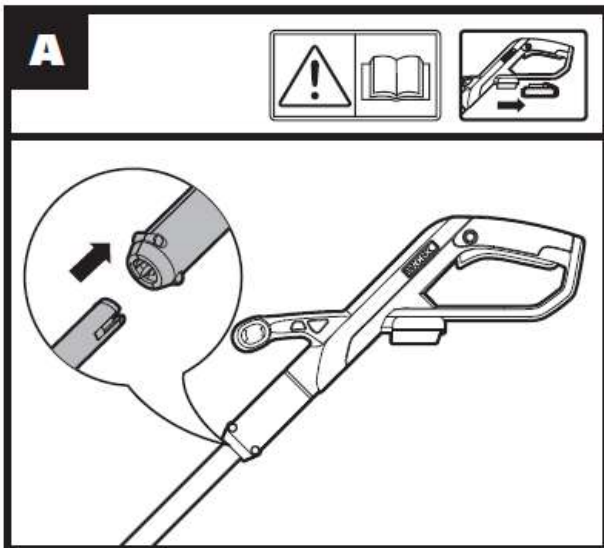
	<p>Прочитайте руководство по эксплуатации</p>
	<p>Предостережение</p>
	<p>Не допускайте присутствия посторонних лиц.</p>
	<p>Носите защиту органов зрения и слуха</p>
	<p>Запрещается подвергать воздействию дождя</p>
	<p>Кошение</p>
	<p>Обрезка кромок</p>
	<p>Носите защитные перчатки</p>
	<p>Не выбрасывайте батареи. Верните разряженные батареи в местный пункт сбора или переработки.</p>
	<p>Запрещается подвергать воздействию дождя или воды.</p>
	<p>Запрещается сжигать</p>
	<p>Прежде чем менять аксессуары, убедитесь в том, что батарея извлечена.</p>

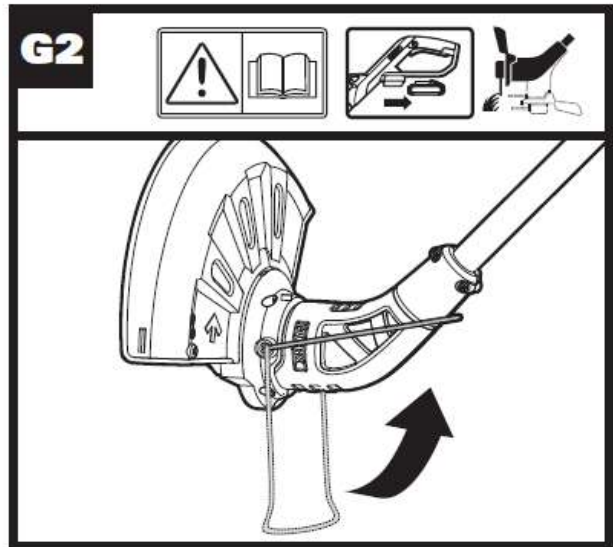
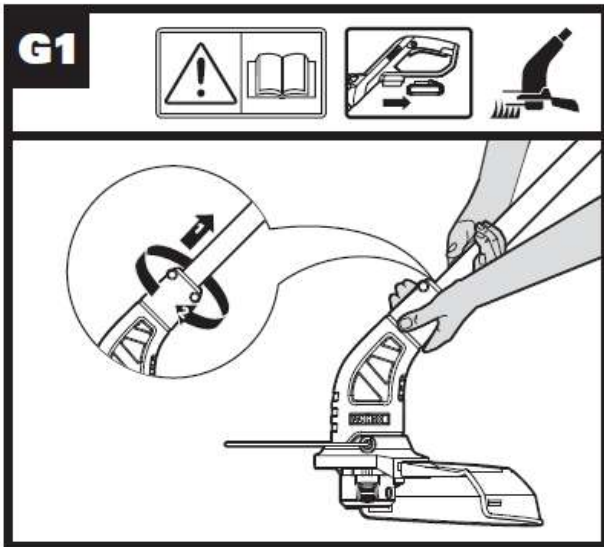
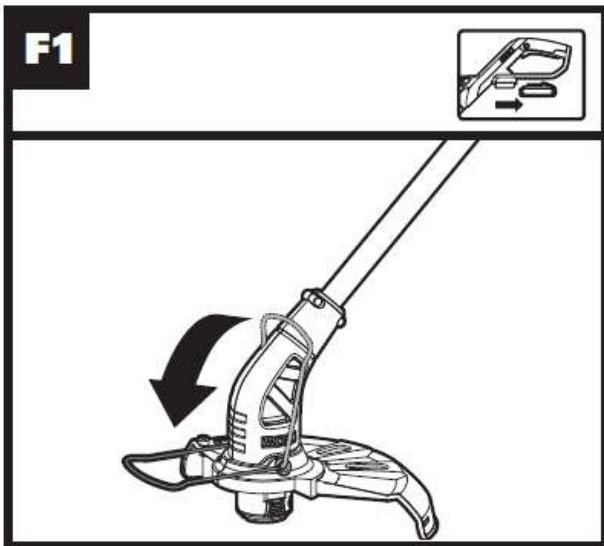
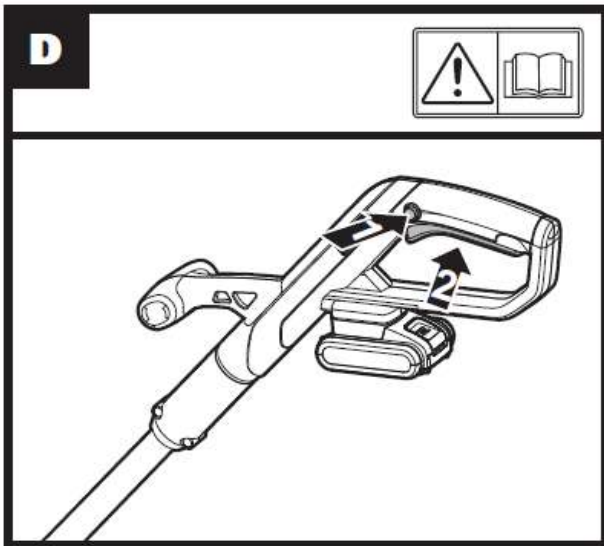


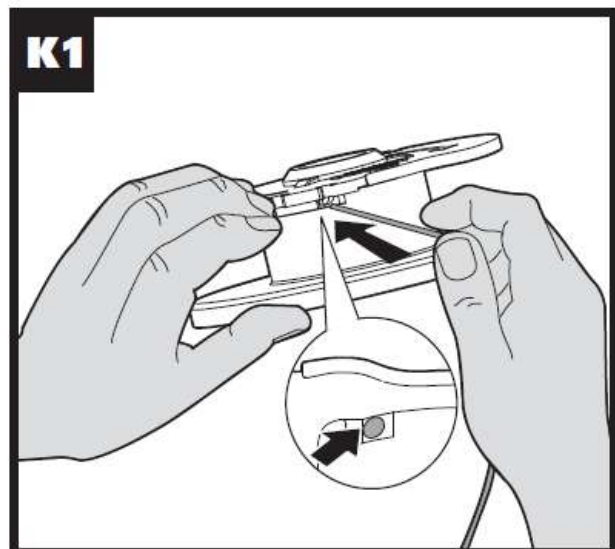
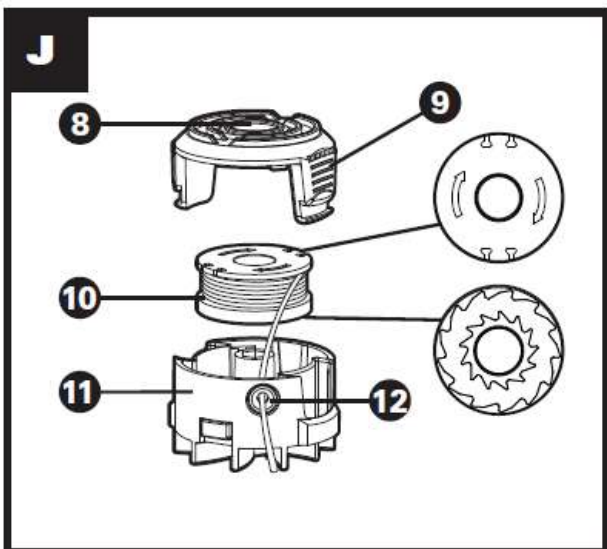
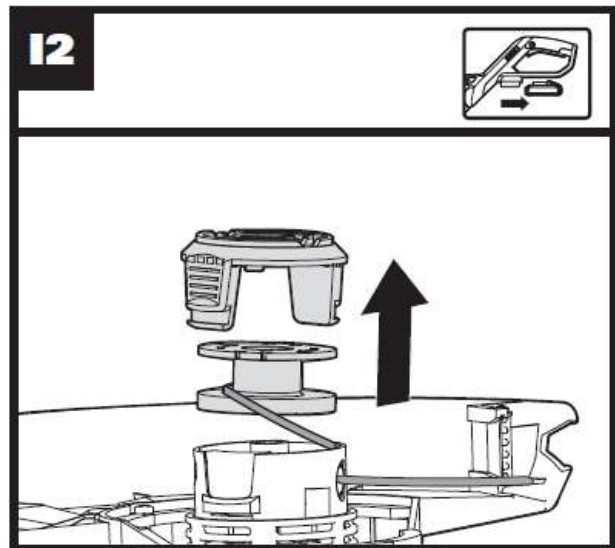
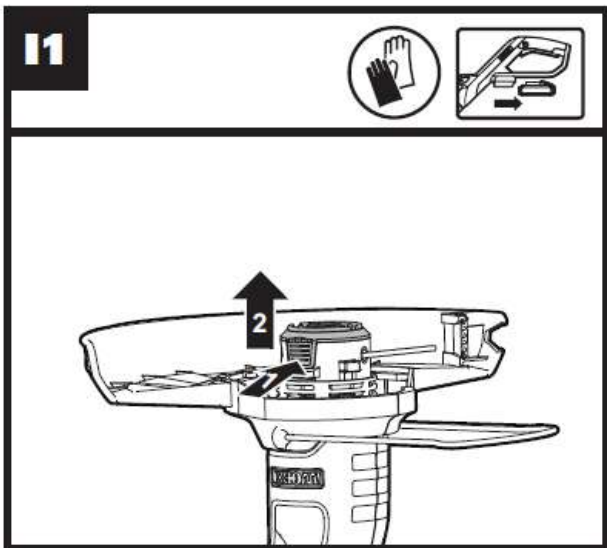
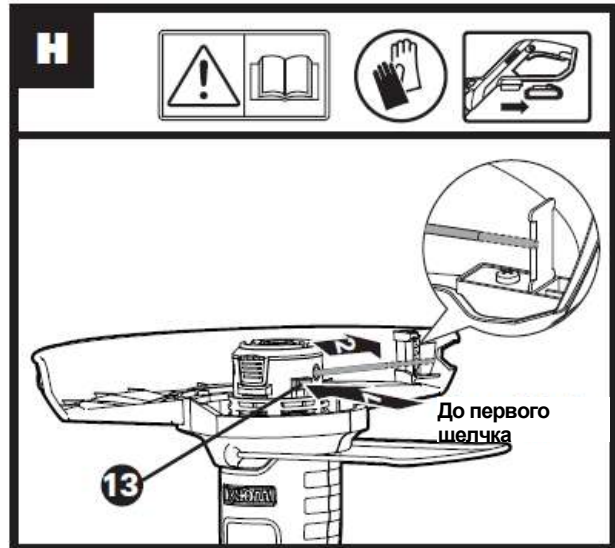
Отходы электрооборудования запрещается утилизировать вместе с бытовыми отходами. Они должны быть доставлены в местный центр утилизации для надлежащей переработки. Обратитесь к местным органам управления или продавцу за рекомендациями по утилизации.

xINR18/65-y: Цилиндрические литий-ионные аккумуляторные элементы с максимальным диаметром 18 мм и максимальной высотой 65 мм; "x" обозначает число элементов, подключенных последовательно, 1 = нет элементов; "-y" представляет количество элементов, подключенных параллельно, 1 = нет элементов.

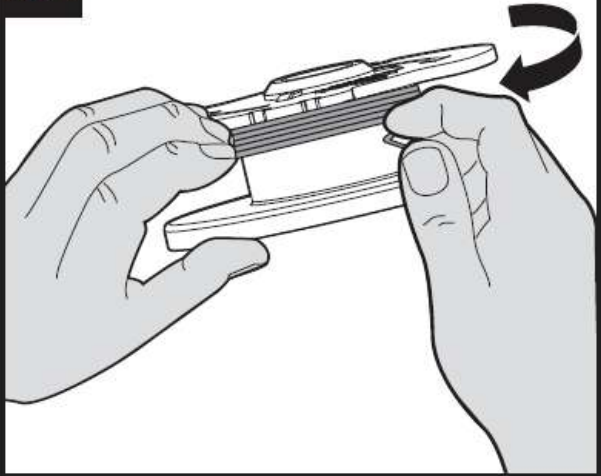




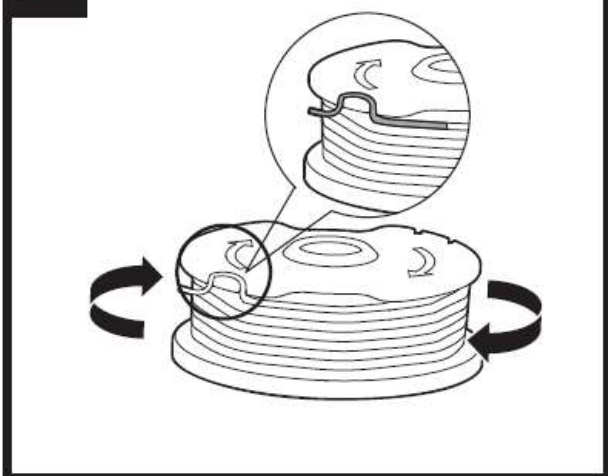




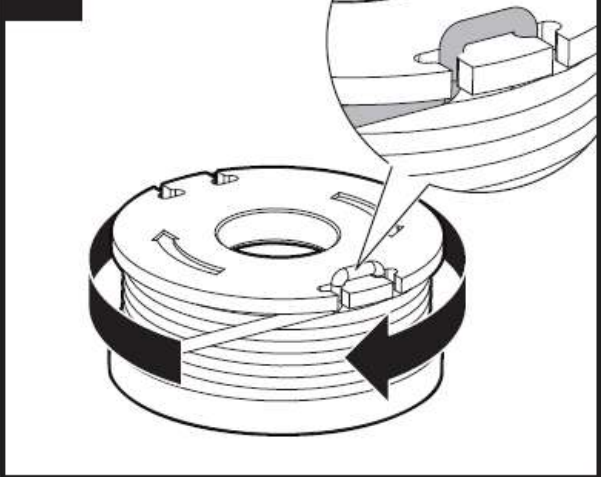
K2



K3



K4



ПЕРЕЧЕНЬ КОМПОНЕНТОВ

1. ДОПОЛНИТЕЛЬНАЯ РУКОЯТКА

2. КНОПКА БЛОКИРОВКИ

3. ВЫКЛЮЧАТЕЛЬ ПИТАНИЯ

4. АККУМУЛЯТОРНАЯ БАТАРЕЯ *

5. ЗАЩИТНЫЙ КОЖУХ

6. ДУЖКА ДЛЯ ЗАЩИТЫ ЦВЕТОВ

7. ОТСЕКАЮЩЕЕ ЛЕСКУ ЛЕЗВИЕ

8. КРЫШКА РЕЖУЩЕЙ ГОЛОВКИ (См. Рис. J)

9. ЗАЩЕЛКА ВЫСВОБОЖДЕНИЯ КРЫШКИ КАТУШКИ (См. Рис. J)

10. КАТУШКА (См. Рис. J)

11. РЕЖУЩАЯ ГОЛОВКА (См. Рис. J)

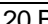
12. ОТВЕРСТИЕ (См. Рис. J)

13. КНОПКА ПОДАЧИ ЛЕСКИ (См. Рис. H)

* Не все показанные или описанные аксессуары включены в стандартную поставку.


ТЕХНИЧЕСКИЕ ДАННЫЕ

Модель **WG157E, WG157E.9** (прибор 1 назначения, модель беспроводного триммера для травы)

	WG157E	WG157E.9
Напряжение	20 В  Макс.**	Литиевая батарея
Скорость без нагрузки	8500/мин	
Ширина скашивания	25 см	
Диаметр лески	1,65 мм	
Время зарядки	Приблиз. 3 ч	/
Вес машины	1,9 кг	1,5 кг

** Напряжение измеряется без нагрузки. Начальное напряжение батареи достигает 20 вольт. Номинальное напряжение составляет 18 вольт.

ИНФОРМАЦИЯ О ШУМЕ

Измеренное звуковое давление L_{pA}	80 дБ(А)
Измеренная мощность шума L_{wA}	94 дБ(А)
K_{pA}	3,0 дБ(А)
Носите защиту органов слуха	

ИНФОРМАЦИЯ О ВИБРАЦИИ

Типовая измеренная вибрация	$a_h = 2,5 \text{ м/с}^2$
	Погрешность $K = 1,5 \text{ м/с}^2$

Заявленное общее значение вибрации может использоваться для сравнения одного инструмента с другим, а также может использоваться для предварительной оценки воздействия.



ПРЕДОСТЕРЕЖЕНИЕ! Значение вибрации при фактическом использовании электроинструмента может отличаться от заявленного значения в зависимости от способов использования инструмента:

Вариантов его применения и обрезаемых или скашиваемых материалов.

Исправности инструмента и его правильного технического обслуживания.

Использования соответствующих аксессуаров и состояния всех режущих поверхностей и остроты их кромок.

Плотности захвата на рукоятках и использования каких-либо антивибрационных аксессуаров.

Использования инструмента в соответствии с его предназначением и этими инструкциями.

Этот инструмент может вызвать тремор рук, если его использование не будет регулироваться должным образом.



ПРЕДОСТЕРЕЖЕНИЕ! Для обеспечения максимальной точности при оценке уровня воздействия в реальных условиях использования должны также учитываться все аспекты рабочего цикла, такие как периоды времени, когда инструмент выключен, а также работает на холостом ходу и не выполняет фактическую работу. Это может значительно снизить уровень воздействия на оператора за весь рабочий период и помогает минимизировать риск возникновения тремора рук.

ВСЕГДА используйте заточенные лезвия. Обслуживайте этот инструмент в соответствии с данными инструкциями и хорошо смазывайте (при необходимости). Если инструмент используется регулярно, приобретите антивибрационные аксессуары.

Планируйте свой график работы, чтобы разбить использование инструментов с высокой вибрацией на несколько дней.

АКСЕССУАРЫ

	WG157E	WG157E.9
Зарядное устройство (WA3760)	1	/
Аккумуляторная батарея (WA3550.1)	1	/
Катушка (WA0004)	1	1
Защитный кожух	1	1

Мы рекомендуем вам приобрести аксессуары, перечисленные в приведенном выше списке, в том же магазине, где вам продали машину. Для получения дополнительной информации см. упаковку. Сотрудники магазина смогут помочь вам и дать совет.

ИНСТРУКЦИИ ПО ЭКСПЛУАТАЦИИ



ПРИМЕЧАНИЕ: Перед использованием инструмента внимательно прочитайте инструкцию.

Предусмотренное использование

Инструмент предназначен для скашивания травы и сорняков под кустами, а также на склонах и опушках, недоступных для газонокосилки.



ПРЕДОСТЕРЕЖЕНИЕ!

Зарядное устройство и аккумуляторная батарея сконструированы специально для работы в комплекте, поэтому не пытайтесь использовать какие-либо иные устройства. Не вставляйте и не допускайте попадания металлических предметов в зарядное устройство или на контакты аккумулятора, т. к. это может привести к повреждению электрооборудования и травмам оператора.



ПРЕДОСТЕРЕЖЕНИЕ!

Всегда надевайте защитные очки. Никогда не наклоняйтесь над головкой триммера. Камни или мусор могут срикошетировать или попасть вам в глаза или в лицо и выбить глаза либо стать причиной других серьезных травм. При эксплуатации устройства проверьте следующее:

Носите защитные очки и прочную одежду. Держите переднюю рукоятку одной рукой, а вспомогательную рукоятку другой рукой. Держите устройство ниже уровня талии. Работайте только справа налево, чтобы мусор выбрасывался в направлении от вас. Не наклоняясь, перемещайте триммер на небольшой высоте над землей и параллельно ей (перпендикулярно при обрезке кромок газона) и не позволяйте триммеру зарываться в срезанный материал.






ПРЕДОСТЕРЕЖЕНИЕ!

Перед работой убедитесь в исправной подаче лески. Убедитесь в том, что двигатель работает на полной скорости, прежде чем приступить к скашиванию или обрезке кромок.



ПРЕДОСТЕРЕЖЕНИЕ!

Используйте только режущую леску диаметром 1,65 мм. Леска других размеров не будет подаваться правильно, что приведет к неправильной работе режущей головки или может привести к серьезным травмам. Не используйте другие материалы, такие как проволока, струна, веревка и т. д. Во время резки проволока может сломаться и стать опасным снарядом, который может стать причиной серьезных травм.

Действие	Рисунок
Сборка	
Сборка основной рукоятки Примечание: Убедитесь в том, что рукоятка надежно зафиксирована на месте. Не пытайтесь снять эти части после подсоединения.	См. Рис. А
Сборка защитного кожуха  ПРЕДОСТЕРЕЖЕНИЕ! Убедитесь, что предохранительный выключатель заблокирован для предотвращения случайного запуска.	См. Рис. В1, В2
Извлечение / установка аккумуляторной батареи Примечание: При извлечении аккумуляторной батареи держите ее крепко, чтобы избежать возможных несчастных случаев.	См. Рис. С1, С2
Зарядка аккумуляторной батареи Более подробная информация приведена в соответствующей главе руководства к зарядному устройству.	См. Рис. С3
Эксплуатация	
ВЫКЛЮЧАТЕЛЬ ПИТАНИЯ  ПРЕДОСТЕРЕЖЕНИЕ! Режущая головка продолжает вращаться после выключения триммера; подождите, пока она полностью не остановится, затем положите инструмент за землю.	См. Рис. D
Кошение	См. Рис. E
Использование дужки для защиты цветов	См. Рис. F1, F2
Обрезка кромок  ПРЕДОСТЕРЕЖЕНИЕ! Всегда отсоединяйте аккумуляторную батарею перед регулировкой положения режущей головки. Примечание: Головка триммера будет вращаться только в одном направлении	См. Рис. G1- G3
Подача лески вручную	См. Рис. H
Снятие крышки	См. Рис. I1, I2
Замена катушки и лески	См. Рис. J
Ручная намотка лески	См. Рис. K1-K4

ИНСТРУКЦИИ ПО ЭКСПЛУАТАЦИИ

1. СИСТЕМА АВТОМАТИЧЕСКОЙ ПОДАЧИ ЛЕСКИ

При первоначальном включении триммера подается небольшой кусок лески. Пока леска будет касаться специального лезвия, будет слышен щелкающий шум. НЕ ВОЛНУЙТЕСЬ. Это нормально. Примерно через

5 секунд леска будет обрезана до нужной длины и уровень шума снизится по мере того, как мотор триммера заработает на полной скорости. Если шума обрезаемой лески не слышно, требуется вытянуть большее количество лески. Чтобы подать большее количество лески, полностью остановите триммер, затем перезапустите его и дождитесь, пока мотор триммера заработает на полной скорости. Повторяйте это до тех пор, пока не услышите щелкающий шум обрезки лески.

2. ПОДАЧА ЛЕСКИ ВРУЧНУЮ (СМ. РИС. Н)

Нажмите и отпустите кнопку ручной подачи лески (13), аккуратно вытягивая леску до тех пор, пока она не достигнет отсекающего леску лезвия.

Если леска выходит за отсекающее леску лезвие, леска вытянута слишком сильно.

Если вытянуто слишком много лески, снимите крышку режущей головки и вращайте катушку против часовой стрелки до тех пор, пока леска не достигнет желаемой длины.

ХРАНЕНИЕ ТРИММЕРА ДЛЯ ТРАВЫ



Всегда извлекайте аккумулятор из триммера после использования.

Храните машину в сухом месте, где триммер и аккумулятор будут защищены от повреждений.

ТЕХНИЧЕСКОЕ ОБСЛУЖИВАНИЕ



Всегда извлекайте аккумулятор из триммера после использования.

Всегда проверяйте изделие на наличие повреждений перед использованием.

Запрещается использовать изделие, если оно повреждено.

Ваш электроинструмент не требует дополнительной смазки или обслуживания. В вашем электроинструменте нет деталей, обслуживаемых пользователем. Запрещается использовать воду или химические чистящие средства для очистки триммера. Протирайте его сухой тканью. Всегда храните триммер в сухом месте. Держите вентиляционные отверстия двигателя чистыми. Не допускайте попадания пыли на все рабочие органы управления.

ВЫЯВЛЕНИЕ И УСТРАНЕНИЕ НЕИСПРАВНОСТЕЙ

В следующей таблице приведены проверки и действия, которые вы можете выполнить, если ваш инструмент работает неправильно. Если эти действия не помогли выявить и устранить проблему, обратитесь к вашей сервисной службе.



ПРЕДОСТЕРЕЖЕНИЕ: Выключите триммер и извлеките аккумулятор перед проверкой на наличие любых неисправностей.

Неисправности	Возможные причины	Корректирующие действия
Триммер не работает.	Батарея разряжена. Батарея слишком горячая / холодная. Мотор неисправен. Внутренняя проводка машины повреждена.	Перезарядите батарею; также см. содержание руководства к зарядному устройству. Дайте батарее остыть / нагреться. Свяжитесь с сервисной службой. Свяжитесь с сервисной службой.
Триммер работает с остановками.	Мотор неисправен. Батарея заряжена не полностью. Выключатель питания неисправен.	Свяжитесь с сервисной службой. Перезарядите батарею. Свяжитесь с сервисной службой.
Чрезмерная вибрация / шум.	Инструмент неисправен. Катушка с леской намотана неправильно.	Свяжитесь с сервисной службой. Перемотайте леску. См. пункт "Установка катушки и намотка лески".
Слишком маленькое время работы триммера для заряженной батареи.	Батарея не использовалась в течение длительного периода или заряжалась только в течение короткого периода времени. Трава слишком высокая. Батарея неисправна.	Полностью зарядите батарею; также см. содержание руководства к зарядному устройству. Выполните скашивание в несколько этапов. Замените батарею.
Инструмент не срезает траву.	Обрыв лески. Батарея заряжена не полностью. Мотор неисправен (слишком низкая скорость). Трава накрутилась вокруг режущей головки.	Замените леску. Перезарядите батарею; также см. содержание руководства к зарядному устройству. Свяжитесь с сервисной службой. Удалите траву.
Индикатор зарядки батареи горит непрерывно. Процедура зарядки невозможна.	Батарея не вставлена (должным образом). Контакты батареи загрязнены. Батарея неисправна.	Правильно вставьте батарею в зарядное устройство. Очистите контакты батареи (например, вставив и вынув батарею несколько раз) или замените батарею. Замените батарею.
Индикатор зарядки батареи не загорается.	Вилка питания зарядного устройства не вставлена в розетку (должным образом). Розетка, сетевой кабель или зарядное устройство неисправны.	(До конца) вставьте вилку питания в розетку. Проверьте сетевое напряжение; проверьте зарядное устройство у авторизованного агента по послепродажному обслуживанию.
Автоматическая подача не работает.	Режущая леска намотана неправильно. Леска запуталась. Недостаточно лески на катушке.	Выполните подачу лески вручную, если подача не осуществляется, снимите катушку и перемотайте леску. Замените катушку на новую.

ЗАЩИТА ОКРУЖАЮЩЕЙ СРЕДЫ



Отходы электрооборудования запрещается утилизировать вместе с бытовыми отходами. Они должны быть доставлены в местный центр утилизации для надлежащей переработки. Обратитесь к местным органам управления или продавцу за рекомендациями по утилизации.

ДЕКЛАРАЦИЯ СООТВЕТСТВИЯ

Компания,
Positec Power Tools (Europe) Ltd,
PO Box 6242, Newbury RG14 9LT UK

Заявляет, что изделие

Описание: **Беспроводной триммер для газонов / кромкорез WORX**

Модели **WG157E, WG157E.9 (прибор 1 назначения, модель беспроводного триммера для газонов)**

Назначение: **Кошение травы и аналогичной мягкой растительности и обрезка кромок газона**

Соответствует положениям Директив:

2006/42/EC

2014/30/EU

2011/65/EU

2000/14/EC дополненной директивой 2005/88/EC

директивы 2000/14/EC, дополненной директивой 2005/88/EC:

- Процедура оценки соответствия согласно **Приложению VI**
- Измеренный уровень звуковой мощности **89,8 дБ (A)**
- Заявленный гарантированный уровень звуковой мощности **94 дБ (A)**

Уполномоченный орган

Наименование: **Intertek Testing & Certification Ltd (уполномоченный орган 0359)**

Адрес: **Davy Avenue, Knowlhill, Milton Keynes, MK5 8NL**

и стандартам:

EN 60335-1

EN 50636-2-91

EN 62233

EN ISO 3744

EN 55014-1

EN 55014-2

Лицо, уполномоченное составить технический файл,

Имя: **Jim Kirkwood**

Адрес: **Positec Power Tools (Europe) Ltd, PO Box 6242, Newbury, RG14 9LT, UK**

2018/02/01

Allen Ding

Заместитель главного инженера, Тестирование и сертификация
Positec Technology (China) Co., Ltd

18, Dongwang Road, Suzhou Industrial
Park, Jiangsu 215123, P. R. China



Послепродажное обслуживание и применение

На сайте www.worx.com вы можете заказать запасные части или организовать вывоз изделия, требующего обслуживания или ремонта.

Тел. сервисной службы: 0345 202 9679

E-Mail: customerservices@worxtools.com

www.worx.com

Copyright © 2018, Positec. Все права сохраняются.

AR01304802