

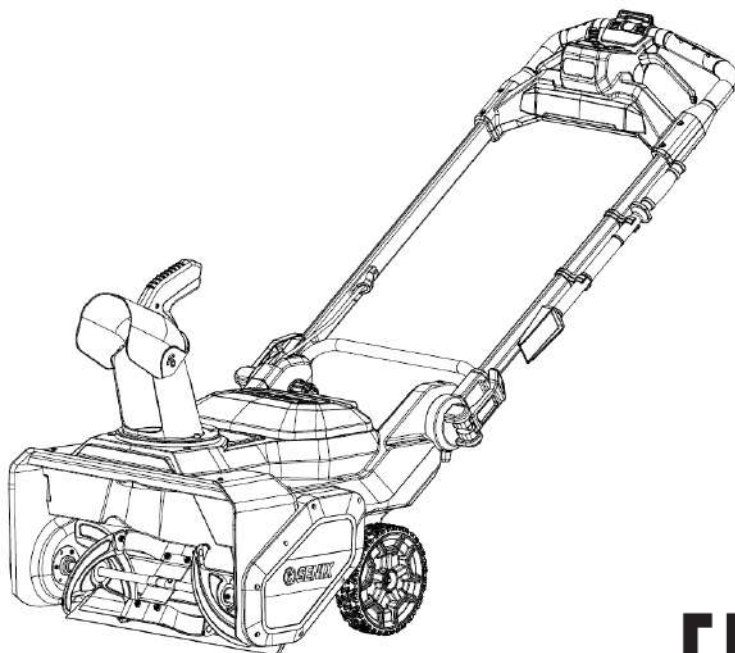
# **SENIX**

**ХБ 60V\***   
LITHIUM-ION

**BRUSHLESS™**

## АККУМУЛЯТОРНЫЙ СНЕГОУБОРЩИК

STX6-H-EU  
STX6-H-EU-0



**EAC**

### ПАСПОРТ И РУКОВОДСТВО ПО ЭКСПЛУАТАЦИИ

Информация по сервисному обслуживанию размещена на сайте [WWW.SENIXTOOL.RU](http://WWW.SENIXTOOL.RU)  
ОСТОРОЖНО! ПЕРЕД НАЧАЛОМ ЭКСПЛУАТАЦИИ ИЗДЕЛИЯ ПРОЧИТАЙТЕ НАСТОЯЩЕЕ РУКОВОДСТВО И  
СЛЕДУЙТЕ ВСЕМ ПРАВИЛАМ ПО ТЕХНИКЕ БЕЗОПАСНОСТИ И ИНСТРУКЦИЯМ ПО ПРИМЕНЕНИЮ.

# СОДЕРЖАНИЕ

СИМВОЛЫ ПО ТЕХНИКЕ БЕЗОПАСНОСТИ И МЕЖДУНАРОДНЫЕ ОБОЗНАЧЕНИЯ .....	2
ИНСТРУКЦИИ ПО ТЕХНИКЕ БЕЗОПАСНОСТИ .....	3
ОПИСАНИЕ ИЗДЕЛИЯ .....	7
ХАРАКТЕРИСТИКИ* .....	8
СБОРКА .....	8
ЭКСПЛУАТАЦИЯ .....	10
ТЕХНИЧЕСКОЕ ОБСЛУЖИВАНИЕ .....	13
УСТРАНЕНИЕ НЕИСПРАВНОСТЕЙ .....	17
ГАРАНТИЙНЫЕ УСЛОВИЯ.....	18

## СИМВОЛЫ ПО ТЕХНИКЕ БЕЗОПАСНОСТИ И МЕЖДУНАРОДНЫЕ ОБОЗНАЧЕНИЯ

Пояснения к символам безопасности и международным символам описывают символы безопасности, международные символы и пиктограммы, которые могут присутствовать на данном изделии. Прочитайте руководство оператора для получения полной информации о технике безопасности, сборке, эксплуатации и обслуживании изделия.



Внимание / Предупреждение.



Для снижения риска получения травмы пользователь должен ознакомиться с инструкцией по эксплуатации.



Используйте средства защиты глаз.



Наденьте пылезащитную маску.



Используйте защитную обувь.



Наденьте защитные перчатки.



Контролируйте положение кабеля питания, чтобы он не попал в движущие части снегоборщика (шнека)



Инструмент имеет двойную изоляцию от поражения электрическим током.



Не работайте и не оставляйте инструмент во время выпадения осадков.



Опасайтесь попадания частей тела или одежды в движущиеся части шнека



Избегайте случайного попадания камней и посторонних предметов в шнек снегоборщика, которые могут быть отброшены от шнека и привести к травме.



**STOP**

Вращающиеся части инструмента продолжают движение по инерции ещё несколько секунд после отключения прибора.



Держите посторонних людей на безопасном расстоянии от рабочей зоны ( ок. 10 метров).



Только для использования внутри помещений. Используйте зарядное устройство только в помещении.



Единый знак обращения продукции на рынке государств-членов Таможенного союза.



Перечеркнутый мусорный контейнер. Батареи и аккумуляторные блоки не следует выбрасывать вместе с бытовыми отходами. Сдайте изделие на переработку в соответствующую организацию. Проконсультируйтесь по вопросу утилизации с местными органами власти или продавцом.

# ИНСТРУКЦИИ ПО ТЕХНИКЕ БЕЗОПАСНОСТИ

## ОБЩИЕ ПРЕДУПРЕЖДЕНИЯ ПО БЕЗОПАСНОЙ РАБОТЕ С ЭЛЕКТРОИНСТРУМЕНТОМ



### ПРЕДУПРЕЖДЕНИЕ!

Ознакомьтесь со всеми предупреждениями по технике безопасности, инструкциями, иллюстрациями и спецификациями, прилагаемыми к данному электроинструменту. Несоблюдение всех перечисленных ниже инструкций может привести к поражению электрическим током, пожару или серьезным травмам.

Сохраните инструкцию снегоборщика для дальнейшего использования.

Термин «электроинструмент» в предупреждениях относится к электроинструменту с сетевым (от шнура) или аккумуляторным (беспроводным) питанием.

### 1) Безопасность рабочей зоны

- a) **Работайте только в светлое время суток или при хорошем освещении.** Работа в темное время суток создаёт риск несчастных случаев.
- b) **Не работайте со снегоборщиком во взрывоопасной атмосфере, например в присутствии легковоспламеняющихся жидкостей, газов или пыли.** Электроинструменты создают искры, которые могут воспламенить пыль или испарения.
- c) **Во время работы с электроинструментом не подпускайте детей и посторонних лиц.** Отвлекающие факторы могут привести к потере контроля над инструментом.

### 2) Электробезопасность

- a) **Вилки электроинструментов (зарядных устройств) должны соответствовать розетке. Не вносите изменения в конструкцию вилки. Не используйте переходники для вилок с заземленными электроинструментами.** Стандартные вилки и подходящие розетки снижают риск поражения электрическим током.
- b) **Избегайте контакта тела с заземленными или заземляющими поверхностями, такими как трубы, радиаторы, печи и холодильники.** Существует повышенный риск поражения электрическим током, если ваше тело заземлено или замкнуто на ноль

- c) **Не подвергайте электроинструмент воздействию дождя или влаги.** Попадание воды в электроинструмент повышает риск поражения электрическим током.
- d) **Используйте шнур строго по назначению. Не тяните за шнур для переноски, перемещения или отключения электроинструмента. Держите шнур вдали от тепла, масла, острых краев и движущихся частей.** Поврежденные или спутанные шнуры повышают риск поражения электрическим током.
- e) **При работе с электроинструментом на открытом воздухе используйте удлинитель, подходящий для использования вне помещений.** Использование удлинителя, подходящего для эксплуатации вне помещений, снижает риск поражения электрическим током.
- f) **Если работа с электроинструментом во влажной среде неизбежна, используйте источник питания, оснащенный устройством защитного отключения (УЗО).** Использование УЗО снижает риск поражения электрическим током.

### 3) Личная безопасность

- a) **При работе с электроинструментом будьте бдительны: следите за тем, что вы делаете, и следуйте здравому смыслу. Не используйте электроинструмент, когда вы устали или находитесь под воздействием наркотических веществ, алкоголя или лекарств.** Малейшая невнимательность при работе с электроинструментами может привести к серьезным травмам.
- b) **Используйте средства индивидуальной защиты. Используйте защиту органов зрения.** Защитные средства, такие как противопылевая маска, нескользящая обувь, каска и средства защиты органов слуха, используемые в соответствующих условиях, помогут снизить риск получения травм.
- c) **Не допускайте случайный запуск инструмента. Перед подключением к источнику питания, взятием или переноской инструмента убедитесь, что выключатель находится в выключенном положении.** Переноска электроинструментов с пальцем на выключателе или включение электроинструментов с нажатым выключателем приводит к несчастным случаям.

- d) **Перед включением электроинструмента снимите регулировочные или гаечные ключи.** Гаечный или регулировочный ключ, оставленный на вращающейся части электроинструмента, может привести к травме.
- e) **Не тянитесь. Сохраняйте устойчивость и опору.** Это позволяет лучше контролировать электроинструмент в непредвиденных ситуациях.
- f) **Надевайте подходящую одежду. Не носите свободную одежду и украшения. Держите волосы и одежду подальше от движущихся частей.** Свободная одежда, украшения или длинные волосы могут застрять в движущихся деталях.
- g) **Если предусмотрены устройства для подключения средств удаления и сбора пыли, убедитесь, что такие средства подключены и используются надлежащим образом.** Использование пылеуловителей может снизить опасность, связанную с пылью.
- h) **Не допускайте, чтобы привычка, полученная в результате частого использования инструментов, позволила вам снизить бдительность и игнорировать принципы безопасной работы с инструментом.** Неосторожное действие может привести к тяжелой травме в течение доли секунды.
- 4) Использование электроинструмента и уход за ним**
- i) **Не прилагайте силу к электроинструменту.**  
Используйте электроинструмент, подходящий для соответствующей работы. Правильно подобранный электроинструмент будет выполнять работу лучше и безопаснее с той скоростью, на которую он рассчитан.
- j) **Не используйте электроинструмент, если он не включается или не выключается выключателем.**  
Любой электроинструмент, которым нельзя управлять с помощью выключателя, опасен и подлежит ремонту.
- k) **Перед выполнением любых регулировок, заменой насадок или отправкой электроинструмента на хранение отсоедините вилку от источника питания и/или извлеките аккумуляторный блок, если он съемный.** Такие превентивные меры безопасности снижают риск случайного включения электроинструмента.
- l) **Храните неработающие электроинструменты в недоступном для детей месте и не допускайте к работе с ними лиц, не знакомых с электроинструментом или данной инструкцией.**  
Электроинструменты опасны в руках не обученных пользователей.
- e) **Своевременно обслуживайте электроинструменты и принадлежности. Проверьте, нет ли перекоса или заклинивания движущихся частей, поломки деталей и любых других условий, которые могут повлиять на работу электроинструмента.** В случае повреждения электроинструмента отремонтируйте его перед началом применения. Многие несчастные случаи происходят из-за плохого ухода за электроинструментами.
- f) **Держите режущие инструменты в остром и чистом состоянии.** Правильно обслуживаемые режущие инструменты с острыми режущими кромками менее склонны к заклиниванию и легче контролируются.
- g) **Используйте электроинструмент, принадлежности, насадки и т. д. в соответствии с данной инструкцией с учетом условий эксплуатации и выполняемой работы.**  
Использование электроинструмента не по назначению может привести к возникновению опасной ситуации.
- h) **Держите ручки и поверхности захвата сухими, чистыми и свободными от масла и жира.**  
Скользкие рукоятки и поверхности захвата не позволяют безопасно работать и контролировать инструмент в непредвиденных ситуациях.
- 5) Применение аккумуляторов и уход за ними**
- a) **Заряжайте аккумуляторный блок только с помощью зарядного устройства, указанного производителем.** Зарядное устройство, подходящее для одного типа аккумуляторного блока, может создать риск возгорания при использовании с другим блоком.
- b) **Используйте электроинструменты только со специально предназначенными аккумуляторными блоками.** Использование любых других аккумуляторных блоков может привести к травмам и возгоранию.
- c) **Когда аккумуляторный блок не используется, держите его вдали от других металлических предметов, таких как скрепки, монеты, ключи, гвозди, шурупы или другие мелкие металлические предметы, которые могут замкнуть клеммы.** Замыкание клемм аккумулятора может привести к ожогам или пожару.
- d) **При неправильном использовании из аккумулятора может вытекать жидкость;**

избегайте контакта с ней. При случайном контакте промойте водой. При попадании жидкости в глаза обратитесь за медицинской помощью. Жидкость, выходящая из аккумулятора, может вызвать раздражение или ожоги.

- e) **Не используйте поврежденный или подвергшийся изменениям аккумулятор или инструмент.** Поврежденные или подвергшиеся изменениям аккумуляторы работают непредсказуемо, что может привести к пожару, взрыву или получению травмы.
- f) **Не подвергайте аккумуляторный блок или инструмент воздействию огня или чрезмерной температуры.** Воздействие огня или температура выше 130°C может привести к взрыву.
- g) **Следуйте всем инструкциям по зарядке и не заряжайте аккумулятор или инструмент за пределами температурного диапазона, указанного в инструкциях.** Неправильная зарядка или зарядка при температуре, выходящей за пределы указанного диапазона, может повредить аккумулятор и повысить риск возгорания

## 6) Обслуживание

- a) **Обслуживание электроинструментов должно выполняться квалифицированным специалистом с использованием только идентичных запчастей.** Это обеспечит безопасность работы электроинструмента.
- b) **Не пытайтесь обслуживать поврежденные аккумуляторные блоки.** Обслуживание аккумуляторных блоков должно производиться только производителем или уполномоченными сервисными службами.

### **ПРЕДУПРЕЖДЕНИЕ О МЕРАХ БЕЗОПАСНОСТИ В УСТРОЙСТВАХ АККУМУЛЯТОРА И ЗАРЯДНОГО УСТРОЙСТВА**

Заряжайте аккумулятор только с помощью зарядного устройства, указанного производителем. Зарядное устройство, подходящее для одного типа аккумуляторного блока, может создать риск возгорания при использовании с другим блоком.

Используйте электроинструменты только со специально предназначенными для них аккумуляторными блоками. Использование любых других аккумуляторных блоков может привести к травмам и возгоранию.



## **ПРЕДУПРЕЖДЕНИЕ!**

Используйте только аккумуляторы серии X6, например: B30X6, B40X6, B60X6, B80X6, B120X6. Снегоуборщик имеет 2 разъема для подключения аккумуляторов.

Допускается работа на одном аккумуляторе при пустом втором разьеме. При работе одновременно на двух аккумуляторах они соединяются в последовательную электрическую цепь

Когда аккумуляторы не используются, держите их вдали от других металлических предметов, таких как скрепки, монеты, ключи, гвозди, шурупы или другие мелкие металлические предметы, которые могут замкнуть клеммы. Замыкание клемм аккумулятора может привести к ожогам или пожару.

При неправильном использовании из аккумулятора может вытекать жидкость; избегайте контакта с ней. При случайном контакте промойте водой. При попадании жидкости в глаза обратитесь за медицинской помощью. Жидкость, выходящая из аккумулятора, может вызвать раздражение или ожоги. Если этот совет неверен для элементов питания другой конструкции, то следует учитывать правильную информацию.)

Не используйте поврежденный или подвергшийся изменениям аккумуляторный блок или инструмент.

Поврежденные или подвергшиеся изменениям аккумуляторы работают непредсказуемо, что может привести к пожару, взрыву или риску травмирования.

Не подвергайте аккумуляторный блок или инструмент воздействию огня или повышенной температуры. Воздействие огня или температура выше 130°C может привести к взрыву.

Следуйте всем инструкциям по зарядке и не заряжайте аккумуляторный блок или инструмент вне температурного диапазона, указанного в инструкции. Неправильная зарядка или зарядка при температуре, выходящей за пределы указанного диапазона, может повредить аккумулятор и повысить риск возгорания.

Не вносите изменения и не пытайтесь ремонтировать инструмент или аккумуляторный блок, кроме случаев, указанных в инструкциях по эксплуатации и уходу.

## ПОДГОТОВКА К РАБОТЕ

1. Перед работой полностью прочтите данную инструкцию и следуйте всем предписаниям. В случае возникновения ситуации, не упомянутой в данной инструкции, следуйте здравому смыслу во избежание травм или причинению материального вреда имуществу. Внимательно ознакомьтесь с элементами управления инструмента. Вы должны уметь быстро остановить устройство (выключить) инструмент при возникновении нештатной ситуации.
2. Ни в коем случае нельзя допускать детей к работе с данным оборудованием.
3. Оператор не может приступить к работе пока полностью не прочтет и не осознает все риски, которые могут возникнуть во время работы с данным оборудованием
4. Сохраняйте устойчивое положение во время работы, чтобы не поскользнуться и не упасть.

## НЕПОСРЕДСТВЕННО ПЕРЕД РАБОТОЙ

1. Внимательно осмотрите место, где будет использоваться оборудование, и уберите все посторонние предметы, которые могут быть затянуты работающим шнеком в ковш снегоуборщика (палки, игрушки, камни и т.д.)
2. Не эксплуатируйте в одежде, части которой могут быть затянуты в ковш снегоуборщика.
3. Одевайте обувь с не скользящим протектором.
4. Не очищайте снег с поверхность из гравия или щебня. Этот продукт предназначен для использования только на мощеных (ровных твердых) поверхностях.
5. Никогда не выполняйте какие-либо регулировки при работающем двигателе.
6. Всегда надевайте защитные очки или щиток для лица во время работы, регулировки, или ремонта для защиты глаз от посторонних предметов, которые могут быть выброшены из снегоуборщика.

## ВО ВРЕМЯ РАБОТЫ

1. Не подносите руки или ноги к вращающимся частям. Всегда держитесь подальше от выпускного отверстия или места отбрасывания снега.
2. Соблюдайте предельную осторожность при движении по гравию или неровной поверхности. Будьте внимательны к возможному скрытым включениям (предметы, игрушки, палки), которые могут быть в толще снега

1. Тщательно осмотрите место,
3. После удара о посторонний предмет остановите двигатель, осмотрите зону ковша на наличие повреждений. Не запускайте инструмент с поврежденным шнеком или корпусом ковша. Устраните повреждения перед повторным запуском.
4. Если устройство стало издавать нехарактерный шум или вибрацию, следует немедленно остановить двигатель и проверьте устройство, чтобы выяснить причину. При невозможности установить причину повышенной вибрации или шума, требуется обратиться в авторизованный сервисный центр.
5. Останавливайте двигатель и отключайте инструмент от электросети каждый раз, когда вы покидаете рабочее место, при транспортировке устройства, перед очисткой корпуса ковша или перед ремонтом, регулировкой или осмотре.
6. При очистке, ремонте или осмотре снегоуборщика убедитесь, что все движущиеся части полностью остановились.
7. Будьте предельно осторожны при работе на склонах.

8. Никогда не направляйте отбрасываемый снег на людей или в места, где может произойти материальный ущерб. Ограничьте зону работы от детей, домашних животных и других посторонних лиц.
9. Не перегружайте инструмент, пытаясь очистить снег со слишком высокой скоростью или очищать слежавшийся снег.
10. Никогда не используйте снегоуборщик в сумерках или темное время суток без дополнительного освещения.
11. При работе всегда сохраняйте устойчивое положение. Крепко держитесь за рукоятки инструмента. Не бегайте с инструментом.

## ОЧИСТКА КОВША

Контакт рук с вращающимися лопастями ротора внутри ковша является наиболее распространенной причиной травм, связанных со снегоуборщиками. Никогда не очищайте руками забитый корпус ковша. Чтобы очистить забитый ковш следует:

1. Выключить инструмент.
  2. Подождите 10 секунд, чтобы убедиться, что лопасти шнека полностью остановились.
  3. Отсоединить аккумуляторную батарею.
  4. Всегда используйте подручный инструмент для очистки ковша, ни в коем случае не руки, чтобы освободить вращающийся шнек.
- НЕ ОЧИЩАЙТЕ ЗАБИТЫЙ КОВШ РУКАМИ!**

# ОПИСАНИЕ ИЗДЕЛИЯ

Модель: STX6-H-EU, STX6-H-EU-0 применяется для очистки (отбрасывания) снега с ровных твердых покрытий - тротуары, подъездные пути (асфальт, тротуарная плитка, бетонное покрытие.)

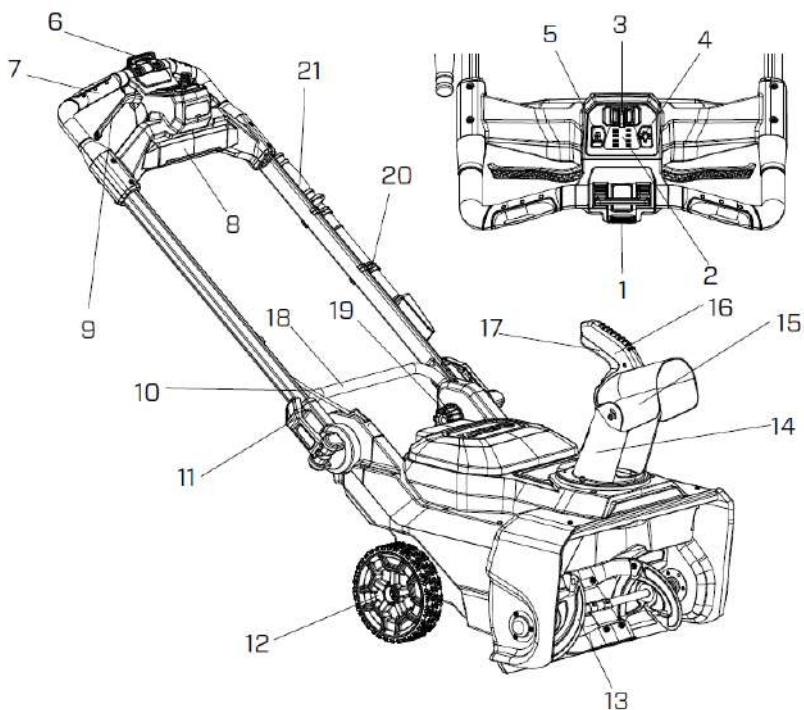
Не используйте данный инструмент в помещении или в коммерческих и промышленных целях.



## ПРИМЕЧАНИЕ

В комплект поставки STX6-H-EU-0 не входит зарядное устройство и аккумуляторы.

В комплект поставки STX6-H-EU входит зарядное устройство 8А и 1 аккумулятор 6.0 Ач



- |  |  |
|--|--|
| 1. Кнопка включения                            | 12. Колёса                                     |
| 2. Индикация состояния заряда аккумулятора     | 13. Шнек                                       |
| 3. Регулятор направления выпускного желоба     | 14. Разгрузочный желоб                         |
| 4. Кнопка включения LED подсветки рабочей зоны | 15. Направляющий оголовок разгрузочного желоба |
| 5. Кнопка включения подогрева рукояток         | 16. Рукоятка направляющего оголовка            |
| 6. Регулятор скорости вращения шнека           | 17. Фиксатор рукоятки                          |
| 7. Рукоятка (зона хвата на рукоятке)           | 18. Транспортировочная рукоятка                |
| 8. Фара  | 19. Барашек фиксатора рукоятки                 |
| 9. Рычаги включения                            | 20. Клипса для лопатки                         |
| 10. Электрокабель панели управления            | 21. Лопатка для очистки ковша от снега         |
| 11. Фиксатор рукоятки                          |  |

# ХАРАКТЕРИСТИКИ

Модель	STX6-H-EU	STX6-H-EU-0
Напряжение	60 В	60 В
Мощность	3500 Вт	3500 Вт
Частота оборотов шнека на х.х.	1700 - 2200 об/мин	1700 - 2200 об/мин
Ширина ковша (ширина захвата)	53 см	53 см
Высота ковша (высота захвата)	33 см	33 см
Дальность отбрасываемого снега	10.7-13.7 м	10.7-13.7 м
Тип мотора	бесщёточный	бесщёточный
Подогрев рукояток	есть	есть
Производительность (масса перекидываемого снега / мин)	680 кг/ мин	680 кг/ мин
Материал шнека	сталь	сталь
Рабочая температура / температура хранения, С	-20...+10 / -20...+70	-20...+10 / -20...+70
Масса	23,95 кг.	23,95 кг.
Степень защиты от проникновения предметов и жидкости	IP20	IP20
Звуковое давление (Lpa) / Погрешность Кра	86 / 3 дБ(А)	86 / 3 дБ(А)
Акустическая мощность Lwa / Погрешность Kwa	103 / 3 дБ(А)	103 / 3 дБ(А)
Вибрационное воздействие EN60745, ah W	<2,5 м/с <sup>2</sup>	<2,5 м/с <sup>2</sup>
Минимальные электрические предохранители (для ЗУ)	Инструменты 230В, 10 ампер, электросеть	



## ПРЕДУПРЕЖДЕНИЕ

Снегоуборщик совместимо только с аккумуляторами SENIX серии X6 (20В), например, модели В30Х6, В40Х6, В60Х6, В80Х6, В120Х6 и др. Используйте только оригинальные зарядные устройства SENIX для заряда аккумуляторов серии X6: СНХ6-L-EU, СНQH6-EU, СНQH6-M-EU, СНDH6-M-EU. При использовании других типов зарядных устройств или зарядных устройств от сторонних производителей есть риск возгорания, получения травм и повреждения имущества.

## СБОРКА

1. Распакуйте все детали и положите их на ровную, устойчивую поверхность
2. Удалите все упаковочные материалы и транспортировочные приспособления при их наличии.
3. Объем поставки зависит от страны и приобретенной версии:

**Комплектация модели STX6-H-EU-0** Снегоуборщик x 1,  
Основная рукоятка x 1,  
Лопатка x 1  
Паспорт и инструкция по эксплуатации x 1  
**(аккумуляторы и зарядные устройства приобретаются дополнительно)**

## Комплектация модели STX6-H-EU

Снегоуборщик 1,  
Вспомогательная рукоятка x 1,  
Лопатка x 1,  
Аккумулятор Li-Ion 6.0 Ач,  
Двойное зарядное устройство x1 Паспорт  
и инструкция по эксплуатации x 1,

4. Если вы обнаружили, что необходимые детали отсутствуют или имеют повреждения, не используйте устройство и обратитесь к продавцу. Использование некомплектного или поврежденного изделия несет опасность для людей и имущества.

5. Убедитесь, что в наличии есть все принадлежности и инструменты, необходимые для сборки и эксплуатации устройства. Это также относится к соответствующим средствам индивидуальной защиты.



## ПРЕДУПРЕЖДЕНИЕ



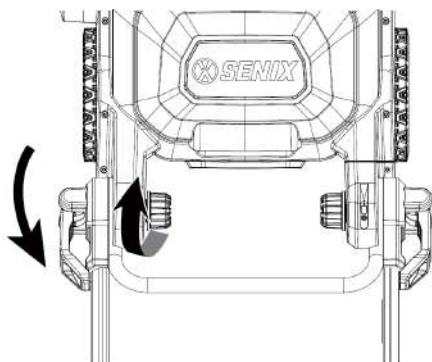
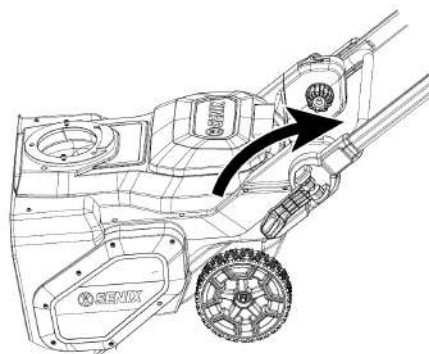
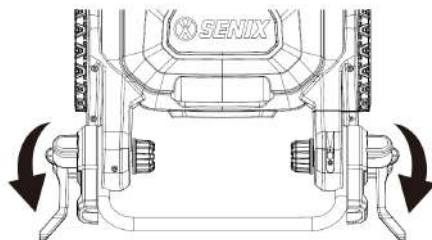
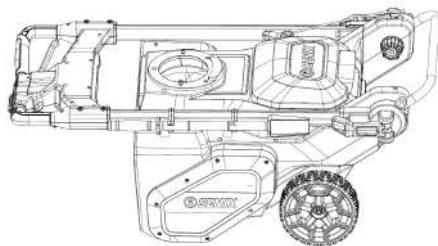
При сборке изделия надевайте защитные перчатки. Во время сборки кладите изделие на ровную и устойчивую поверхность. Следуйте инструкциям и изображениям по сборке шаг за шагом.



Уровень шума во время работы электроинструмента может отличаться от указанного максимального значения в зависимости от того, как используется инструмент и параметров снега. Поэтому необходимо определить, какие меры предосторожности необходимы для защиты пользователя; на основе оценки воздействия в реальных условиях эксплуатации (с учетом всех стадий рабочего цикла, например, время, когда инструмент включен на холостом ходу, помимо времени пуска).

## ПОДГОТОВКА К РАБОТЕ (НАСТРОЙКА РУКОЯТКИ)

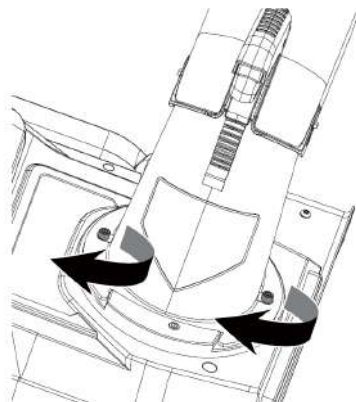
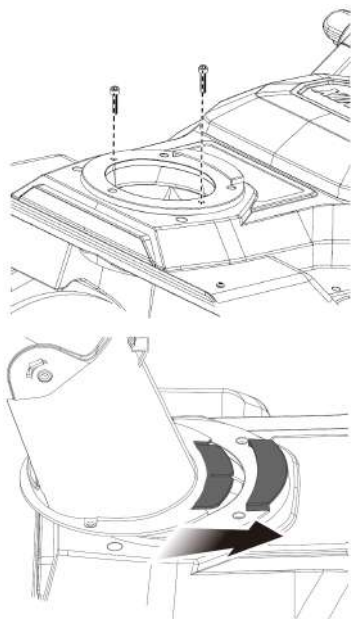
1. Ослабьте фиксаторы повернув их в направлении от стоек рукоятки (см. рис.)
2. Выставьте рукоятку в рабочее положение.
3. Закрутите слегка барашек фиксатора.
4. Затяните фиксаторы рукоятки. Если затянуть фиксаторы трудно, то немного ослабьте барашки фиксатора.



## УСТАНОВКА ОТБРАСЫВАТЕЛЯ

Отбрасыватель необходим для направленного отведения убираемого снега

1. Выверните винты, которые были на фланце корпуса
2. Совместите направляющие на отбрасывателе с пазами на ответном фланце на корпусе инструмента.
3. Зафиксируйте отбрасыватель ранее выкрученными винтами.



### **!** ПРЕДУПРЕЖДЕНИЕ!

Убедитесь, что отбрасывателя плотно прилегает к корпусу инструмента (направляющие хорошо "сели" в пазы). Неплотная фиксация отбрасывателя с корпусом может привести к образованию щели в зоне соединения, через которую может вылететь мусор или камень, случайно подхваченный шнеком. Посторонние предметы могут вылететь на огромной скорости в направлении оператора, что может привести к травме или порче имущества.

## ЭКСПЛУАТАЦИЯ

### **!** ПРЕДУПРЕЖДЕНИЕ!

Следите за тем, чтобы на очищаемой территории не было камней, мусора, игрушек и других посторонних предметов, которые могут быть захвачены шнеком и отброшены в оператора. Такие предметы могут быть покрыты снегом и их легко не заметить, поэтому перед началом работы обязательно тщательно осмотрите участок.

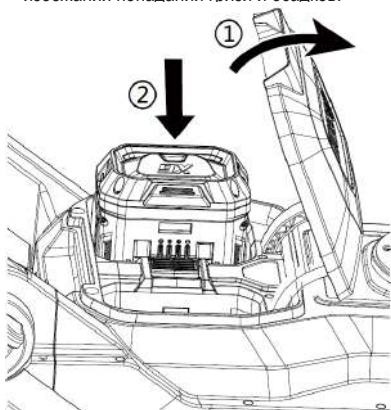
### **!** ПРЕДУПРЕЖДЕНИЕ!

Снегоуборщик предназначен только для использования на открытом воздухе. Не используйте это оборудование в помещении или для коммерческих или промышленных целей.

## ПОДКЛЮЧЕНИЕ БАТАРЕЙ

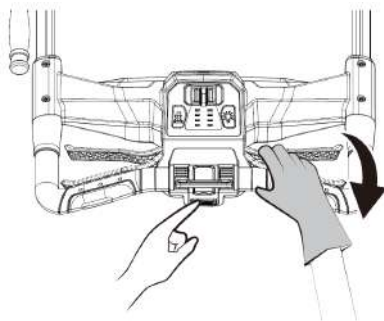
Инструмент имеет 2 слота для подключения аккумуляторов, но для работы достаточно одного. Применение сразу двух аккумуляторов предпочтительнее для пользователя и позволяет дольше работать в непрерывном режиме. Инструмент работает от аккумуляторных батарей SENIX серии X6. Не используйте батареи других серий или от сторонних производителей.

1. Откройте защитную крышку аккумуляторного отсека.
2. Вставьте обе батареи в соответствующие направляющие до щелчка в аккумуляторном отсеке корпуса инструмента.
3. По окончании работы для съема аккумулятора требуется нажать на блокирующую кнопку на корпусе аккумулятора и вынуть его.
4. Закрыть крышку аккумуляторного отсека во избежании попадания грязи и осадков.



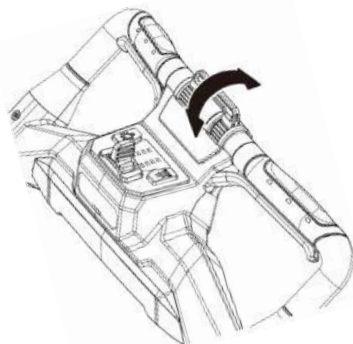
## ВКЛЮЧЕНИЕ / ВЫКЛЮЧЕНИЕ

1. Чтобы запустить снегоуборщик, нажмите и удерживайте кнопку блокировки от случайного выключения на панели управления, а пальцами прижмите рычаги к рукоятке. Когда двигатель запустится, вы можете отпустить кнопку блокировки выключателя и продолжить работу удерживая только рычаги вместе с рукояткой.
2. Для выключения снегоуборщика следует отпустить рычаги включения шнека.



## РЕГУЛЯТОР СКОРОСТИ

Поворачивая регулятор скорости в направлении "от себя" вы увеличиваете скорость вращения шнека и тем самым увеличиваете скорость уборки снега. При вращении в направлении "на себя" вы уменьшаете частоту вращения шнека.



## ПРИМЕЧАНИЕ!

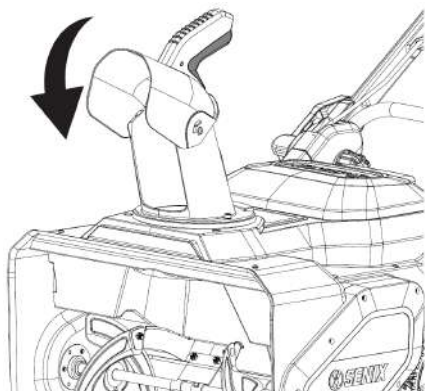
Внимательно осмотрите место, где будет использоваться снегоуборщик, на предмет наличия камней, игрушек, битого стекла, проволоки, веревок, и другие посторонних предметов, которые могут быть затянуты шнеком и отброшены в оператора, окружающих людей или стоящий рядом автомобиль.

## РЕГУЛИРОВКА НАПРАВЛЕНИЯ И УГЛА ВЫБРОСА

1. Поворачивая регулятор направления выпускного желоба (вправо и влево) вы можете регулировать задать требуемое направление выброса снега в диапазоне 220 градусов.



2. Для настройки угла (по высоте) выброса снега с помощью отбрасывателя, следует нажать на кнопку блокировки оголовка отбрасывателя, что бы выставить необходимый угол.



## **⚠ ПРЕДУПРЕЖДЕНИЕ!**

Запрещено проводить регулировку угла наклона оголовка отбрасывателя при работающем снегоборщике. Всегда выключайте снегоборщик перед регулировкой

## **ПОДОГРЕВ РУКОЯТКИ**

Модель вашего снегоборщика оснащена функцией подогрева рукоятки (области зоны хвата), повышающая комфорт во время работы. Температура поверхности рукоятки в зависимости от условий окружающей среды нагревается в диапазоне от 35°C до 55°C

Для включения подогрева рукояток следует нажать на кнопку включения подогрева на панели управления. При активации функции будет гореть соответствующий индикатор.

Для выключения функции требуется нажать на кнопку включения ещё раз.

**Функция подогрева автоматически отключается примерно через 10 минут пребывания снегоборщика в неактивном состоянии.**

## **ОСВЕЩЕНИЕ РАБОЧЕЙ ЗОНЫ**

На вашем снегоборщике установлена подсветка рабочей зоны при работе в сумерках или в зонах с недостаточным освещением. Для активации нажмите на кнопку на блоке управления. Обратите внимание, что подсветка - это дополнительная функция при недостаточном освещении, которая не обеспечивает достаточную видимость в ночное время. **Не работайте в тёмное время суток!**

Для включения фар следует нажать на кнопку включения подсветки на панели управления. При активации функции будет гореть соответствующий индикатор.

Для выключения функции требуется нажать на кнопку включения ещё раз.

**Подсветка автоматически отключается примерно через 5 секунд пребывания снегоборщика в неактивном состоянии.**



## ИНДИКАТОРЫ СОСТОЯНИЯ ЗАРЯДА АККУМУЛЯТОРА

Текущее состояние уровня заряда аккумулятора можно проверить по индикации на панели управления и на самом аккумуляторе, нажав на кнопку активации индикатора.



Кнопка активации индикатора остаточного заряда

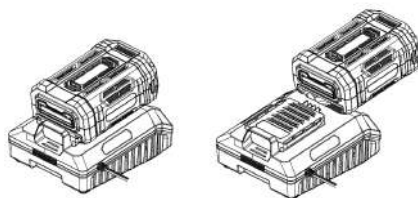
Остаточный заряд	Отображение индикации	Описание
75% - 100%		Горят 4 индикатора
50% - 75%		Горят 3 индикатора
25% - 50%		Горят 2 индикатора
10% - 25%		Горит 1 индикатор
0-10%		Горит 1 индикатор красным
Аккумулятор перегрет / охладился		Кнопка активации мигает красным

## ЗАРЯДКА АККУМУЛЯТОРА



**ПРЕДУПРЕЖДЕНИЕ:** Аккумулятор поставляется частично заряженным. Перед первым использованием полностью зарядите его.

1. Заряжайте литий-ионный аккумулятор только с помощью соответствующего зарядного устройства.
2. Подключите зарядное устройство к источнику питания, после чего световой индикатор зарядного устройства загорится красным.
3. Вставьте аккумулятор в зарядное устройство, после чего световой индикатор зарядного устройства загорится зеленым и начнет мигать.
4. Зарядное устройство будет обмениваться информацией с аккумулятором для оценки состояния аккумулятора.
5. По окончании зарядки индикатор будет гореть зеленым постоянно.
6. Снимите аккумулятор с зарядного устройства и только затем отсоедините зарядку от электросети.



## ОТСОЕДИНЕНИЕ АККУМУЛЯТОРА ОТ ЗАРЯДНОГО УСТРОЙСТВА

После полной зарядки аккумулятора загораются четыре светодиода, и аккумулятор подает шесть звонков. Отсоедините источник питания от зарядного устройства. Извлеките аккумулятор из зарядного устройства.

## ЗАЩИТА ОТ ПЕРЕГРЕВА

Чтобы предотвратить перегрузку, не пытайтесь убрать слишком большой объем снега за один раз. Снизьте темп или уменьшите ширину полосы уборки снега.

Снегоуборщик оснащен датчиком перегрузки. При соприкосновении с твердым предметом (мусор, камень, поверхность и проч.) может произойти блокировка шнека. В этом случае снегоуборщик выключится. Когда снегоуборщик работает на перегруженном режиме, двигатель автоматически снижает скорость, и вы услышите изменение шума двигателя уменьшается. В случае перегрузки снизьте темп или уменьшите ширину уборки, после чего двигатель наберет заданную скорость. Выньте аккумуляторную батарею из снегоуборщика. Проверьте, нет ли снега или льда на шнеке или в ковше. При необходимости очистите при помощи лопатки, входящей в комплект поставки.

Затем установите аккумуляторную батарею на место и перезапустите снегоуборщик.

## СОВЕТЫ ПО ЭКСПЛУАТАЦИИ

1. Следите за тем, чтобы в рабочей зоне не было посторонних предметов, которые могут быть отброшены шнеком. Внимательно осмотрите территорию, поскольку некоторые объекты могут быть скрыты от глаз припорошенным снегом. Если снегоуборщик наткнулся на препятствие или подхватил посторонний предмет во время работы, то остановите его, отсоедините аккумуляторы, уберите препятствие и осмотрите снегоуборщик на предмет повреждений.
2. Оградите детей, домашних животных и посторонних лиц от зоны уборки.
3. При перемещении снегоуборщика используйте колеса в качестве точки поворота. Слегка наклоните снегоуборщик за эту точку поворота, чтобы переместить его вперед или назад.
4. Начинайте уборку территории, отбрасывая снег во внешнюю сторону от площадки. Ограничивайте доступ посторонних к зоне работ.

5. Следите за тем, чтобы в рабочей зоне не было посторонних предметов, мусора, камней, которые могут быть отброшены лопастями шнека.

Принимайте во внимание направление ветра. По возможности двигайтесь по направлению ветра, чтобы снег не попадал вам в лицо или на только что очищенную площадку.

6. Не перемещайте снегоуборщик слишком быстро. Толкать машину следует осторожно и равномерно в соответствии со скоростью выброса снега.

7. Не прикладывайте к двигателю дополнительную искусственную нагрузку, поскольку это может привести к его повреждению.

8. Некоторые части снегоуборщика могут замерзнуть при экстремально низких температурах. Не пытайтесь эксплуатировать снегоуборщик с примерзшим шнеком. Если шнек примерз во время работы снегоуборщика, остановите его, снимите аккумулятор и попробуйте прочистить толкателем (скребком-лопатой). Отнесите снегоуборщик в помещение с плюсовой температурой для того, чтобы зона ковша и шнек оттаяли. Никогда не применяйте усилие, чтобы повернуть замерзший шнек - вы можете повредить оборудование.

9. При работе на гальке, гравии или грунте обратите внимание на вероятность выброса сыпучего материала или частиц поверхности материала вместе со снегом. Нажимая на рукоятку вниз, поднимите скребок основании ковша над галькой или гравием.



## ПРЕДУПРЕЖДЕНИЕ

Выполняйте очистку и обслуживание в строгом соответствии с данными инструкциями! Все прочие работы должны выполняться квалифицированным специалистом!



## ПРЕДУПРЕЖДЕНИЕ

**ПРЕДОТВРАЩЕНИЕ СЕРЬЕЗНЫХ ТРАВМ ОТ СЛУЧАЙНОГО ВКЛЮЧЕНИЯ**

Перед выполнением любой процедуры в этом разделе убедитесь, что инструмент отключен от аккумуляторов.

**ПРЕДОТВРАЩЕНИЕ СЕРЬЕЗНЫХ ТРАВМ ОТ НЕИСПРАВНОСТЕЙ ИНСТРУМЕНТА**

Не используйте поврежденное оборудование. При возникновении нехарактерного шума или вибрации прекратите использование и устраните проблему.

В электроинструменте нет деталей, требуемых для обслуживания пользователем.

Если обнаружено любое из следующих состояний, прекратите использование инструмента и при необходимости отправьте его в авторизованный сервисный центр для ремонта.

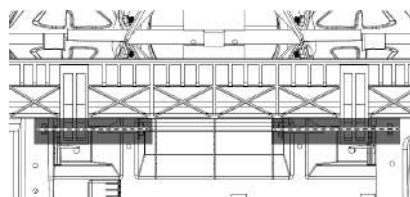
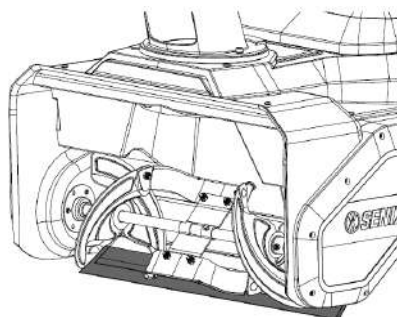
- протекание или вздутие корпуса инструмента, а также трещины на нем
- ослабление затяжки деталей
- смещение или заклинивание насадок.
- треснувшие или сломанные детали.
- любое другое состояние, которое может повлиять на безопасную эксплуатацию инструмента.

## СОВЕТЫ ПО ОБСЛУЖИВАНИЮ

1. Не пытайтесь ремонтировать оборудование, если у вас нет соответствующих инструментов и инструкций по разборке и ремонту оборудования.
2. Регулярно проверяйте болты и винты на надлежащую затяжку, чтобы убедиться, что оборудование находится в безопасном рабочем состоянии.
3. После каждого использования уборки снега запускайте инструмент на холостых оборотах на несколько минут, чтобы предотвратить замерзание коллектора/крыльчатки. Выключите двигатель, дождитесь полной остановки и удалите остатки льда и снега со шнека.

## ЗАМЕНА СКРЕБКА

1. Скребок находится под шнеком, у подножия корпуса ковша.
2. Снимите крепежные винты, которыми старый скребок крепится к снегоуборщику.
3. Замените скребок на новый и закрепите его на корпусе инструмента.
4. Установите защитную планку



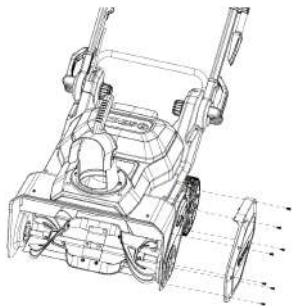
## ПРИМЕЧАНИЕ

Мокрый, слежавшийся снег, снег с вкраплением льда создает повышенную нагрузку на приводной ремень, приводит к его износу и в будущем потребует его замены.

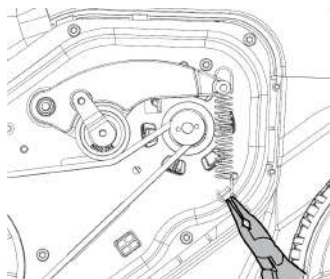
# ЗАМЕНА ПРИВОДНОГО РЕМНЯ

## ПРИМЕЧАНИЕ

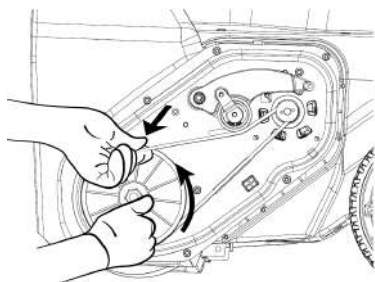
При нормальных условиях эксплуатации нет необходимости заменять ремень шнека. Однако в случае заклинивания или неисправности шнека ремень может быть поврежден.



2. При помощи пассатижей (не входят в комплект поставки) снимите пружину (см. рисунок)



3. Вращайте ведомый шкив (или шнек) против часовой стрелки и при этом смещайте ремень "на себя" для его демонтажа.



4. Установите новый ремень сначала на ведущий шкив, а потом на ведомый.
5. Установите при помощи пассатижей пружину.
6. Установите боковую защитную панель при помощи винтов

## ОЧИСТКА

1. Никогда не очистите желоб, ковш рукой. Несоблюдение этих инструкций может привести к серьезной травме.
2. После выключения инструмента подождите 10 секунд, чтобы убедиться, что шнек перестал вращаться.
3. Отсоедините аккумуляторы от инструмента
4. Всегда используйте инструмент для очистки желоба/ковша (например, лопатку или толкатель)

## ХРАНЕНИЕ

1. Отсоедините аккумуляторы от инструмента
2. Тщательно очистите устройство, как описано выше.
3. Проверьте инструмент на наличие изношенных, ослабленных или поврежденных деталей, а кабель на предмет износа. При наличии дефектов (износа) обратитесь в авторизованный сервисный центр.
4. Храните в темном, сухом, незамерзающем и хорошо проветриваемом месте, недоступном для детей. Идеальная температура хранения составляет от 10 до 30°C.
5. Для хранения используйте оригинальную упаковку или накройте подходящей тканью для защиты от пыли.
6. Не используйте для очистки устройства химические, щелочные, абразивные или другие агрессивные моющие или дезинфицирующие средства, так как они могут повредить поверхности.

## ТРАНСПОРТИРОВКА

Транспортировка должна осуществляться в фирменной упаковке производителя, при температуре от -20 до 70°C. При транспортировке недопустимо воздействие: прямых солнечных лучей, химических факторов, влаги, агрессивных жидкостей, резких перепадов температуры и влажности, нарушение целостности упаковки. Категорически не допускается падение и любые механические воздействия на упаковку при транспортировке. При разгрузке-погрузке не допускается использование любого вида техники, работающей по принципу зажима упаковки

# УТИЛИЗАЦИЯ

Обработанное устройство не следует выбрасывать вместе с бытовыми отходами. Сдайте изделие на переработку в соответствующую организацию.

Проконсультируйтесь по вопросу утилизации с местными органами власти или продавцом. Для защиты окружающей среды пользователь должен убирать образующуюся во время работы стружку.

## УСТРАНЕНИЕ НЕИСПРАВНОСТЕЙ

Предполагаемые неисправности часто связаны с причинами, которые пользователь может устранить самостоятельно. Проверьте состояние изделия, используя сведения из этого раздела. В большинстве случаев проблему можно решить быстро.

ПРОБЛЕМА	ВОЗМОЖНАЯ ПРИЧИНА	РЕШЕНИЕ
Инструмент не запускается.	Отсутствует плотный контакт инструмента с аккумулятором	Вставьте плотно аккумулятор в слот инструмента
	Аккумулятор разряжен	Зарядите аккумуляторы
	Аккумулятор неисправен	Замените аккумулятор на новый
	Аккумулятор сильно охладился	Отнесите аккумулятор на некоторое время (10 мин.) в помещение при комнатной температуре и затем попробуйте
Вспомогательная рукоятка не на месте	Стойки рукоятки или рукоятка закреплены не правильно	Отсоедините стойки и рукоятку и соберите заново по инструкции
Двигатель включен, но шнек не вращается	Поврежден приводной ремень шнека	Замените ремень на новый в сервисном центре

## ПЕРЕЧЕНЬ КРИТИЧЕСКИХ ОТКАЗОВ

- появление сильного искрения внутри корпуса оборудования;
- появление сильной ненормальной и непрекращающейся вибрации оборудования;
- разрушение корпуса оборудования, оголение внутренних рабочих элементов или электропроводки;
- появление дыма непосредственно из корпуса изделия.

### Возможные ошибочные действия персонала:

- не использовать с поврежденной рукояткой или поврежденным защитным кожухом;
- не использовать на открытом пространстве во время дождя;
- не включать при попадании воды в корпус. Критерии предельных состояний:
- критический износ основных деталей (шпиндель, шестерни, подшипники, выключатель и т.п.), проявляющийся через явное, ощутимое нарушение нормальной работы изделия: биение шпинделя, прецессия установленного сменного инструмента, затруднение переключения скоростей редуктора, хруст или треск в редукторе при включении/выключении изделия, работе или переключении передач, снижение порога срабатывания муфты

момента на любом положении, заклинивание механизма или выключателя, существенное снижение заявленных технических характеристик (частоты вращения, момента), повышенные шум и вибрация, изменение поведения под нагрузкой, чрезмерный нагрев корпуса и/или узлов, искрение (кроме коллектора) и т.п.;

подвижность доступных закрепленных узлов/деталей.

## ПРОДУКЦИЯ СООТВЕТСТВУЕТ ТРЕБОВАНИЯМ:

ТР ТС 010/2011 «О безопасности машин и оборудования»,  
ТР ТС 020/2011 «Электромагнитная совместимость технических средств»,  
ТР ТС 004/2011 «О безопасности низковольтного оборудования» (для моделей с ЗУ),  
ТР ТС 037/2016 «Об ограничении применения опасных веществ в изделиях электротехники и радиоэлектроники».



# ГАРАНТИЙНЫЕ УСЛОВИЯ

Правовой основой настоящих гарантийных обязательств является действующее законодательство, в частности Федеральный Закон РФ «О защите прав потребителей» и Гражданский кодекс РФ ч. II ст 454-491. При продаже необходимо правильно заполнить гарантийный талон с указанием модели инструмента, серийного номера, даты изготовления, даты продажи, наименования торгующей организации, печати организации, подписи продавца и подписи покупателя. Неполное или неправильное заполнение талона является причиной отказа в гарантийном обслуживании.

## **Данный инструмент предназначен только для частного использования покупателем.**

Гарантия распространяется только на изделия, реализованные на территории РФ официальными импортерами. Срок службы изделия составляет 5 лет.

### **1. Гарантийные условия**

1.1 Гарантийный срок эксплуатации составляет 2 года.

1.2 Сервисная служба рассматривает гарантийные претензии только при наличии правильно заполненного оригинального гарантийного талона и товарного (кассового) чека и/или счета-фактуры, подтверждающих дату продажи. На гарантийный ремонт необходимо предъявить изделие в полной комплектации.

Гарантийные претензии на аккумулятор и зарядное устройство рассматриваются только при предоставлении к осмотру инструмента в комплекте с которым он использовался.

1.3 Гарантийное обслуживание и ремонт инструмента SENIX производится на территории РФ только в авторизованных сервисных центрах. Адреса сервисных центров Вы можете узнать на нашем интернет-сайте: [www.senixtool.ru](http://www.senixtool.ru)

### **2. Гарантия не распространяется:**

2.1 На механические повреждения (трещины, сколы, царапины), повреждения вызванные воздействием агрессивных сред, высокой влажности, высокой температуры, попаданием инородных предметов в вентиляционные решетки инструмента, а также повреждения наступившие в следствие неправильного хранения (коррозия металл-ческих частей и т.п.). На электрический кабель с механическими и термическими повреждениями.

2.2 На изделия с неисправностями, возникшими вследствие перегрузки или неправильной эксплуатации. К безусловным признакам перегрузки инструмента относятся: появление цветов побежалости, одновременный выход из строя сопряженных или последовательных деталей, например, якорь-шестерня, шестерня-шестерня, ротор-статор, первичной обмотки трансформатора, деформация или оплавление деталей, узлов инструмента или приводов электродвигателя под

воздействием высокой температуры и т.п., не соблюдение инструкции по эксплуатации, применение инструмента не по назначению, либо вследствие применения ненадлежащей оснастки.

2.3 На естественный износ инструмента (полная выработка ресурса, сильное внешнее или внутреннее загрязнение). На инструменты, не прошедшие своевременного технического обслуживания (чистка, смазка и т.п.).

2.4 На части, подверженные естественному износу, и рабочую оснастку (угольные щетки, ремни, резиновые уплотнения, сальники, клапаны, подшипники, патроны для крепления оснастки, цанги, шины, звёздочки, фильтры, пилы, сверла, фрезы, пильные диски, ножи, смесительные насадки и т.п.), а также, если срок службы детали зависит от регулярного технического обслуживания (смазки, чистки и т.п.).

2.5 На изделия, вскрывавшиеся или ремонтировавшиеся в течение гарантийного срока вне сервисной службы SENIX.

2.6 На изделия с удалённым, стёртым или изменённым заводским номером

2.7 На профилактическое обслуживание инструмента (чистка, промывка, смазка и т.п.)

2.8 На аккумуляторы, выработавшие полностью свой ресурс. На неисправности, возникшей вследствие короткого замыкания контактных клемм аккумулятора. Зарядка аккумулятора неоригинальным зарядным устройством. Использование аккумулятора и зарядного устройства не с оборудованием марки SENIX.

2.9 Запрещается эксплуатация инструмента при появлении повышенного нагрева, искрения, потери мощности, запаха гари, а также постороннего шума в редукторной части. Для выявления причин неисправности следует обратиться в авторизованный сервисный центр.

## **ИНФОРМАЦИЯ ДЛЯ ПОКУПАТЕЛЯ:**

Импортер / Importer: ООО "ЯТ-РУС", Россия, 125438, Москва, ул. Михалковская, д 63Б, стр. 4, пом. 2/11. / "YAT-RUS" LLC, RUSSIA, 1 25438, MOSCOW, MIKHALKOVSKAYA STR. 63B, BUILDING 4, ROOM 2/11. Производитель / Manufacturer: Дзедзянг ЯТ Электрикал Эпплайнс Ко., ЛТД / ZHEJIANG YAT ELECTRICAL APPLIANCE CO., LTD.

Адрес / Address: 150 Веньлун роад, Юйсин таун, Нанху Дистрикт, Цзясин, Дзедзян, Китай /

150 WENLONG ROAD, YUXIN TOWN, NANHU DISTRICT, JIAXING CITY, ZHEJIANG. P.R. CHINA

Страна производства: Китай

Срок службы: 5 лет. **Гарантия: 24 месяца.**

**ВНИМАНИЕ!** При продаже обязательно заполнение всех полей гарантийного талона без исправлений. Неполное или неправильное заполнение талона может служить причиной отказа в гарантийном обслуживании. При покупке изделие было проверено, полностью укомплектовано и имеет безупречный внешний вид. Подпись покупателя \_\_\_\_\_

**Корешок талона №2 на гарантийный ремонт**

Модель: \_\_\_\_\_

Принят « \_\_\_\_\_ » \_\_\_\_\_ 20 \_\_\_\_\_ г.

Исполнитель (ФИО) \_\_\_\_\_ (Подпись)

**Корешок талона №1 на гарантийный ремонт**

Модель: \_\_\_\_\_

Принят « \_\_\_\_\_ » \_\_\_\_\_ 20 \_\_\_\_\_ г.

Исполнитель (ФИО) \_\_\_\_\_ (Подпись)

**Гарантийный талон №1**

на гарантийный ремонт электроинструмента

Изделие / модель: \_\_\_\_\_

Серийный номер S/N: \_\_\_\_\_

**Заполняет торговой организацией**

Продан: \_\_\_\_\_

(наименование предприятия – продавца)

Дата продажи: \_\_\_\_\_

М.П.

Продавец: \_\_\_\_\_

(подпись)

(Фамилия, имя, отчество)

**Талон действителен при заполнении**

**Гарантийный талон №2**

на гарантийный ремонт электроинструмента

Изделие / модель: \_\_\_\_\_

Серийный номер S/N \_\_\_\_\_

**Заполняет торговой организацией**

Продан: \_\_\_\_\_

(наименование предприятия – продавца)

Дата продажи: \_\_\_\_\_

М.П.

Продавец: \_\_\_\_\_

(подпись)

(Фамилия, имя, отчество)

**Талон действителен при заполнении**

<b>Заполняет ремонтное предприятие</b>	
(наименование и адрес предприятия)	
<b>Исполнитель:</b>	(Фамилия, имя, отчество)
	(подпись)
<b>Владелец:</b>	(Фамилия, имя, отчество)
	(телефон) (подпись)
<b>Дата ремонта</b>	
	М.П.
<b>Утверждаю</b>	(должность, подпись)
	(ФИО руководителя предприятия)
<b>Заполняет ремонтное предприятие</b>	
(наименование и адрес предприятия)	
<b>Исполнитель:</b>	(Фамилия, имя, отчество)
	(подпись)
<b>Владелец:</b>	(Фамилия, имя, отчество)
	(телефон) (подпись)
<b>Дата ремонта</b>	
	М.П.
<b>Утверждаю</b>	(должность, подпись)
	(ФИО руководителя предприятия)

**ВНИМАНИЕ!** При продаже обязательно заполнение всех полей гарантийного талона без исправлений. Неполное или неправильное заполнение талона может служить причиной отказа в гарантийном обслуживании. При покупке изделие было проверено, полностью укомплектовано и имеет безупречный внешний вид.

Подпись покупателя \_\_\_\_\_

**Корешок талона №4 на гарантийный ремонт**

Модель: \_\_\_\_\_

Принят « \_\_\_\_\_ » \_\_\_\_\_ 20 \_\_\_\_\_ г.

Исполнитель (ФИО) \_\_\_\_\_ (Подпись)

**Корешок талона №3 на гарантийный ремонт**

Модель: \_\_\_\_\_

Принят « \_\_\_\_\_ » \_\_\_\_\_ 20 \_\_\_\_\_ г.

Исполнитель (ФИО) \_\_\_\_\_ (Подпись)

**Гарантийный талон №3**

на гарантийный ремонт электроинструмента

Изделие / модель: \_\_\_\_\_

Серийный номер S/N: \_\_\_\_\_

**Заполняет торговой организацией**

Продан: \_\_\_\_\_

(наименование предприятия – продавца)

Дата продажи: \_\_\_\_\_

М.П.

Продавец: \_\_\_\_\_

(подпись)

(Фамилия, имя, отчество)

талон действителен при заполнении

**Гарантийный талон №4**

на гарантийный ремонт электроинструмента

Изделие / модель: \_\_\_\_\_

Серийный номер S/N: \_\_\_\_\_

**Заполняет торговой организацией**

Продан: \_\_\_\_\_

(наименование предприятия – продавца)

Дата продажи: \_\_\_\_\_

М.П.

Продавец: \_\_\_\_\_

(подпись)

(Фамилия, имя, отчество)

талон действителен при заполнении

<b>Заполняет ремонтное предприятие</b>	
(наименование и адрес предприятия)	
<b>Исполнитель:</b>	
(Фамилия, имя, отчество)	
(подпись)	
<b>Владелец:</b>	
(Фамилия, имя, отчество)	
(телефон)	(подпись)
<b>Дата ремонта</b>	
	М.П.
<b>Утверждаю</b>	
(должность, подпись)	
(ФИО руководителя предприятия)	
<b>Заполняет ремонтное предприятие</b>	
(наименование и адрес предприятия)	
<b>Исполнитель:</b>	
(Фамилия, имя, отчество)	
(подпись)	
<b>Владелец:</b>	
(Фамилия, имя, отчество)	
(телефон)	(подпись)
<b>Дата ремонта</b>	
	М.П.
<b>Утверждаю</b>	
(должность, подпись)	
(ФИО руководителя предприятия)	