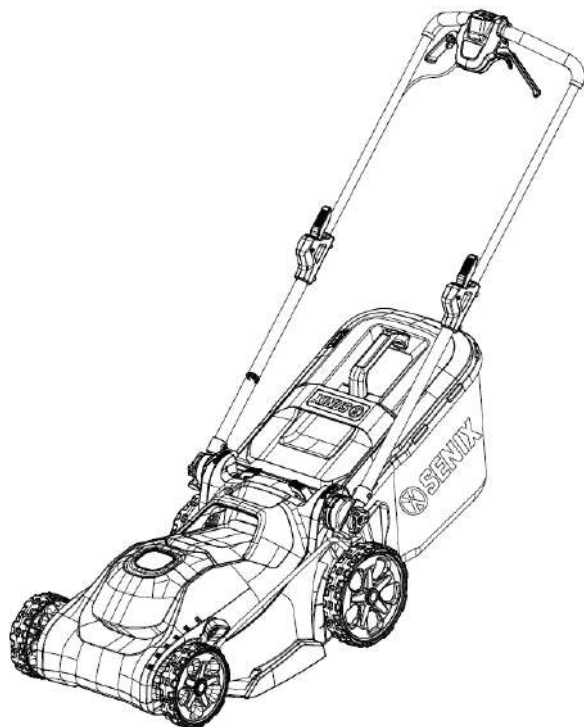




АККУМУЛЯТОРНАЯ САМОХОДНАЯ ГАЗОНОКОСИЛКА

LPSX2-M-EU
LPSX2-M-EU-0



EAC

ПАСПОРТ И РУКОВОДСТВО ПО ЭКСПЛУАТАЦИИ

Информация по сервисному обслуживанию размещена на сайте WWW.SENIXTOOL.RU
ОСТОРОЖНО! ПЕРЕД НАЧАЛОМ ЭКСПЛУАТАЦИИ ИЗДЕЛИЯ ПРОЧИТАЙТЕ НАСТОЯЩЕЕ РУКОВОДСТВО И
СЛЕДУЙТЕ ВСЕМ ПРАВИЛАМ ПО ТЕХНИКЕ БЕЗОПАСНОСТИ И ИНСТРУКЦИЯМ ПО ПРИМЕНЕНИЮ.

СОДЕРЖАНИЕ

СИМВОЛЫ БЕЗОПАСНОСТИ И МЕЖДУНАРОДНЫЕ СИМВОЛЫ.....	2
ИНСТРУКЦИИ ПО ТЕХНИКЕ БЕЗОПАСНОСТИ.....	3
ОПИСАНИЕ.....	7
ТЕХНИЧЕСКИЕ ХАРАКТЕРИСТИКИ.....	8
СБОРКА.....	9
ЭКСПЛУАТАЦИЯ.....	11
ТЕХНИЧЕСКОЕ ОБСЛУЖИВАНИЕ.....	16
УСТРАНЕНИЕ НЕИСПРАВНОСТЕЙ.....	20
ГАРАНТИЙНЫЕ УСЛОВИЯ.....	21

СИМВОЛЫ БЕЗОПАСНОСТИ И МЕЖДУНАРОДНЫЕ СИМВОЛЫ

В пояснениях к символам безопасности и международным символам приводится описание символов безопасности и международных символов, а также пиктограмм, которые могут встречаться на данном приборе. Прочтите руководство оператора для получения полной информации по технике безопасности, сборке, эксплуатации, техническому обслуживанию и ремонту.



Внимание / Предупреждение.



Прочтите инструкцию по эксплуатации.



Носите средства защиты глаз.



Носите средства защиты органов слуха.



Используйте средства защиты органов дыхания.



Носите защитный шлем.



Надевайте защитные перчатки.



Носите защитную обувь.



Не используйте в дождливую или влажную погоду.



Если шнур питания зарядного устройства или удлинителя поврежден или перерезан, немедленно выньте вилку из розетки.



Не устанавливайте и не используйте лезвия любого типа на устройстве, на котором отображается этот символ.



Выключите инструмент и отсоедините его от источника питания перед сборкой, чисткой, регулировкой, техническим обслуживанием, хранением и транспортировкой.



Опасность попадания летающих предметов или обломков. Имейте в виду, что при использовании инструмента существует риск попадания летающих предметов и/или мусора. Не подпускайте посторонних.



Держитесь на безопасном расстоянии. Оператор несет ответственность за безопасность других лиц, находящихся в рабочей зоне инструмента. Не используйте инструмент, когда поблизости находятся другие люди, особенно дети или домашние животные.



Предупреждение. Режущие элементы продолжают вращаться после выключения двигателя.

Единый знак обращения продукции на рынке государств - членов Таможенного союза.



Пожалуйста, отправляйте их на переработку на соответствующие предприятия. Пожалуйста, отправляйте их на переработку на соответствующие предприятия. Обратитесь в местную администрацию или в местный магазин для получения рекомендаций по переработке.



Остерегайтесь травмирования стопы режущим ножом

ИНСТРУКЦИИ ПО ТЕХНИКЕ БЕЗОПАСНОСТИ

ОБЩИЕ ПРЕДУПРЕЖДЕНИЯ ПО БЕЗОПАСНОЙ РАБОТЕ С ЭЛЕКТРОИНСТРУМЕНТОМ



ПРЕДУПРЕЖДЕНИЕ!

Ознакомьтесь со всеми предупреждениями по технике безопасности, инструкциями, иллюстрациями и спецификациями, прилагаемыми к данному электроинструменту. Несоблюдение всех перечисленных ниже инструкций может привести к поражению электрическим током, пожару или серьезным травмам.

Сохраните данную инструкцию для дальнейшего использования.

Термин «электроинструмент» в предупреждениях относится к электроинструменту с сетевым (от шнура) или аккумуляторным (беспроводным) питанием.

1) Безопасность рабочей зоны

- a) Работайте только в светлое время суток или при хорошем освещении. Работа в темное время суток создаёт риск несчастных случаев.
- b) Не работайте с инструментом во взрывоопасной атмосфере, например в присутствии легковоспламеняющихся жидкостей, газов или пыли. Электроинструменты могут создавать искры, которые могут воспламенить пыль или испарения.
- c) Во время работы с электроинструментом не подпускайте детей и посторонних лиц. Отвлекающие факторы могут привести к потере контроля над инструментом.

2) Электробезопасность

- a) Вилки электроинструментов (зарядных устройств) должны соответствовать розетке. Не вносите изменения в конструкцию вилки. Не используйте переходники для вилок с заземленными электроинструментами. Стандартные вилки и подходящие розетки снижают риск поражения электрическим током.
- b) Избегайте контакта тела с заземленными или заземляющими поверхностями, такими как трубы, радиаторы, печи и холодильники. Существует повышенный риск поражения электрическим током, если ваше тело заземлено или замкнуто на ноль

- c) Не подвергайте электроинструмент воздействию дождя или влаги. Попадание воды в электроинструмент повышает риск поражения электрическим током.

3) Личная безопасность

- a) При работе с электроинструментом будьте бдительны: следите за тем, что вы делаете, и следуйте здравому смыслу. Не используйте электроинструмент, когда вы устали или находитесь под воздействием наркотических веществ, алкоголя или лекарств. Малейшая невнимательность при работе с электроинструментами может привести к серьезным травмам.
- b) Используйте средства индивидуальной защиты. Используйте защиту органов зрения. Защитные средства, такие как защитный щиток, нескользящая обувь, каска и средства защиты органов слуха, используемые в соответствующих условиях, помогут снизить риск получения травм.
- c) Не допускайте случайный запуск инструмента. Перед подключением к источнику питания, взятием или переноской инструмента убедитесь, что выключатель находится в выключенном положении. Переноска электроинструментов с пальцем на выключателе или включение электроинструментов с нажатым выключателем приводит к несчастным случаям.
- d) Перед включением электроинструмента снимите регулировочные или гаечные ключи. Гаечный или регулировочный ключ, оставленный на вращающейся части электроинструмента, может привести к травме.
- e) Не тянитесь. Сохраняйте устойчивость и опору. Это позволяет лучше контролировать электроинструмент в непредвиденных ситуациях.
- f) Надевайте подходящую одежду. Не носите свободную одежду и украшения. Держите волосы и одежду подальше от движущихся частей. Свободная одежда, украшения или длинные волосы могут застрять в движущихся деталях.
- g) Если предусмотрены устройства для подключения средств удаления и сбора пыли, убедитесь, что такие средства подключены и используются надлежащим образом. Использование пылеуловителей может снизить опасность, связанную с пылью.

h) Не допускайте, чтобы привычка, полученная в результате частого использования инструментов, позволила вам снизить бдительность и игнорировать принципы безопасной работы с инструментом. Неосторожное действие может привести к тяжелой травме в течение доли секунды.

4) Использование электроинструмента и уход за ним

- a) Не прилагайте силу к электроинструменту. Используйте электроинструмент, подходящий для соответствующей работы. Правильно подобранный электроинструмент будет выполнять работу лучше и безопаснее с той скоростью, на которую он рассчитан.
- b) Не используйте электроинструмент, если он не включается или не выключается выключателем. Любой электроинструмент, которым нельзя управлять с помощью выключателя, опасен и подлежит ремонту.
- c) Перед выполнением любых регулировок, заменой насадок или отправкой электроинструмента на хранение отсоедините вилку от источника питания и/или извлеките аккумуляторный блок, если он съемный. Такие превентивные меры безопасности снижают риск случайного включения электроинструмента.
- d) Храните неработающие электроинструменты в недоступном для детей месте и не допускайте к работе с ними лиц, не знакомых с электроинструментом или данной инструкцией. Электроинструменты опасны в руках не обученных пользователей.
- e) Своевременно обслуживайте электроинструменты и принадлежности. Проверьте, нет ли перекоса или заклинивания движущихся частей, поломки деталей и любых других условий, которые могут повлиять на работу электроинструмента. В случае повреждения электроинструмента отремонтируйте его перед началом применения. Многие несчастные случаи происходят из-за плохого ухода за электроинструментами.
- f) Держите режущие инструменты в остром и чистом состоянии. Правильно обслуживаемые режущие инструменты с острыми режущими кромками менее склонны к заклиниванию и легче контролируются.
- g) Используйте электроинструмент, принадлежности, насадки и т. д. в соответствии с данной инструкцией с учетом условий эксплуатации и выполняемой работы. Использование электроинструмента не по назначению может привести к возникновению опасной ситуации.

h) Держите ручки и поверхности захвата сухими, чистыми и свободными от масла и жира. Скользкие рукоятки и поверхности захвата не позволяют безопасно работать и контролировать инструмент в непредвиденных ситуациях.

5) Использование аккумуляторного инструмента и уход за ним

- a) Заряжайте аккумулятор только с помощью зарядного устройства, указанного производителем. Зарядное устройство, подходящее для одного типа аккумулятора, может создать опасность возгорания при использовании с другим блоком.
- b) Используйте электроинструменты только со специально предназначенными для них аккумуляторов. Использование любых других аккумуляторов может создать риск травмы и возгорания.
- c) Когда аккумулятор не используется, держите его вдали от других металлических предметов, таких как скрепки, монеты, ключи, гвозди, шурупы или другие мелкие металлические предметы, которые могут замкнуть клеммы. Замыкание клемм аккумулятора может привести к ожогам или пожару.
- d) При неправильном использовании из аккумулятора может вытекать электролит; избегайте контакта с ним. При случайном контакте промойте водой. При попадании электролита в глаза обратитесь за медицинской помощью. Электролит может вызвать раздражение или ожоги.
- e) Не используйте поврежденный или подвергшийся изменениям аккумулятор или инструмент. Поврежденные или подвергшиеся изменениям аккумуляторы работают непредсказуемо, что может привести к пожару, взрыву или получению травмы.
- f) Не подвергайте аккумулятор или инструмент воздействию огня или повышенной температуры. Воздействие огня или температуры выше 130°C может привести к взрыву.
- g) Следуйте всем инструкциям по зарядке и не заряжайте аккумулятор или инструмент вне температурного диапазона, указанного в инструкции. Неправильная зарядка или зарядка при температуре, выходящей за пределы указанного диапазона, может повредить аккумулятор и повысить риск возгорания.

6) Обслуживание

- a) **Обслуживание электроинструментов должно выполняться квалифицированным специалистом с использованием только идентичных запчастей.** Это обеспечит безопасность работы электроинструмента.
- b) **Не пытайтесь обслуживать поврежденные аккумуляторы.** Обслуживание аккумуляторных блоков должно выполняться только производителем или уполномоченными сервисными службами.

ТЕХНИКА БЕЗОПАСНОСТИ ПРИ РАБОТЕ АККУМУЛЯТОРНЫМИ ГАЗОКОСИЛКАМИ

ВНИМАТЕЛЬНО ПРОЧИТАЙТЕ ПЕРЕД РАБОТОЙ И СОХРАНИТЕ ДЛЯ СПРАВКИ.

- Не переносите инструмент с подключенной батареей.
- При управлении газонокосилкой крепко удерживайте рукоятку и рычаги обеими руками.
- Если в какой-то момент необходимо наклонить газонокосилку, следите, чтобы во время наклона газонокосилки обе руки по-прежнему удерживали рукоятку. Оставляйте обе руки в рабочем положении, пока газонокосилка не будет поставлена обратно на землю.
- При управлении газонокосилкой никогда не надевайте радио- или музыкальные наушники.
- Не пытайтесь отрегулировать высоту колёс при включенной газонокосилке.
- При остановке выключите газонокосилку, отпустив рычаги включения (скобу включения), и дождитесь полной остановки ножа; только после этого прочистите разгрузочный жёлоб или удалите посторонние предметы из-под корпуса инструмента.
- Держите руки и ноги на расстоянии от зоны скашивания.
- Следите за остротой режущего ножа. Прежде чем работать с ножом газонокосилки всегда надевайте защитные перчатки.
- При использовании травосборника регулярно проверяйте его на наличие признаков износа и повреждений. В целях безопасности, при сильном износе замените травосборник.
- При использовании травосборника регулярно проверяйте его на наличие признаков износа и повреждений. В целях безопасности, при сильном износе замените травосборник.
- Будьте предельно осторожны при поворачивании или направлении газонокосилки в вашу сторону.
- Не помещайте ваши руки или ноги около и под газонокосилку. Следите, чтобы разгрузочное отверстие всегда оставалось чистым.
- Очистите зону работы газонокосилкой от посторонних предметов, таких как камни, палки, проволока, игрушки, кости и пр., которые могут быть отброшены ножом. Объекты, отброшенные ножом, могут нанести серьёзную травму оператору и посторонним лицам. При включённом двигателе всегда стойте позади рукоятки.
- Никогда не управляйте газонокосилкой босиком или в открытой обуви. Всегда работайте в прочной обуви и одежде из плотной ткани.
- Никогда не тяните газонокосилку назад, а только в случае крайней необходимости. Во время и перед тем как начать движение назад, всегда смотрите вниз и назад.
- Никогда не направляйте разгружаемый материал на кого-либо. Избегайте разгрузки материала рядом со стенами или ограждениями. Материал может срикошетить на оператора. При пересечении посыпанных гравием поверхностей всегда отпускайте скобу запуска, чтобы выключить газонокосилку и остановить нож.
- Никогда не управляйте газонокосилкой с наполненным травосборником, без задней защитной дверцы или без других предохранительных приспособлений, установленных на месте и функционирующих должным образом. Периодически проверяйте все защитные ограждения и предохранительные приспособления, чтобы убедиться, что они находятся в хорошем рабочем состоянии и выполняют все предназначенные для них функции. Прежде чем продолжить работу, замените повреждённый защитный кожух или другое предохранительное приспособление.

- Никогда не оставляйте работающую газонокосилку без присмотра.
- Перед чистой деки газонокосилки, снятием или опорожнения травосборника, перед тем как оставить газонокосилку без присмотра или перед проведением любого рода регулировок, технического обслуживания или осмотра, всегда отпускайте скобу запуска, чтобы остановить двигатель, и дождитесь полной остановки ножа.
- Управляйте газонокосилкой только при дневном или хорошем искусственном освещении, чтобы с места управления чётко видеть все предметы на пути ножа.
- Не работайте газонокосилкой, если Вы устали, а также находясь под действием алкоголя или понижающих реакцию лекарственных препаратов и других средств. Всегда будьте внимательны, следите за тем, что Вы делаете, и руководствуйтесь здравым смыслом.
- Избегайте опасных участков. Никогда не работайте газонокосилкой по влажной или мокрой траве, а также не используйте газонокосилку под дождём. Всегда сохраняйте устойчивость, идите шагом, никогда не бегите.
- При сильной вибрации газонокосилки отпустите рычаги включения (или скобу запуска), дождитесь остановки ножа, затем немедленно осмотрите инструмент для выявления причины вибрации. Обычно вибрация газонокосилки является предупреждающим сигналом о неисправности. В случае чрезмерной вибрации обратитесь к разделу «Устранение неисправностей».
- При работе газонокосилкой всегда надевайте защитные очки и респиратор.
- Использование любых принадлежностей или приспособлений, не рекомендованных к использованию с данной газонокосилкой, может быть опасным.
- При работе газонокосилкой никогда не перенапрягайтесь. При работе газонокосилкой всегда сохраняйте равновесие и устойчивую позу.
- Двигайтесь поперек уклона, ни в коем случае не сверху вниз! Будьте особенно внимательны при изменении направления, находясь на склоне.
- Проверьте рабочую зону на наличие отверстий, ям, камней и других скрытых объектов. Неровная поверхность может стать причиной скольжения, что приведёт к несчастному случаю. В высокой траве могут скрываться посторонние объекты (игрушки, камни, палки и т.д).
- Не работайте в мокрой траве или на чрезвычайно крутых склонах. Потеря устойчивого положения может стать причиной скольжения, что приведёт к несчастному случаю.
- Не работайте на краю обрывов, котлованов и насыпей. Вы можете потерять устойчивое положение или равновесие.
- Перед тем как убрать инструмент на хранение, всегда дождитесь его полного остывания.
- Извлеките вилку из электрической розетки (или выньте аккумулятор из инструмента). Проверьте, что все подвижные детали полностью остановились:
 - каждый раз, оставляя инструмент без присмотра;
 - перед прочисткой засорений;
 - перед осмотром, чистой или техническим обслуживанием инструмента.

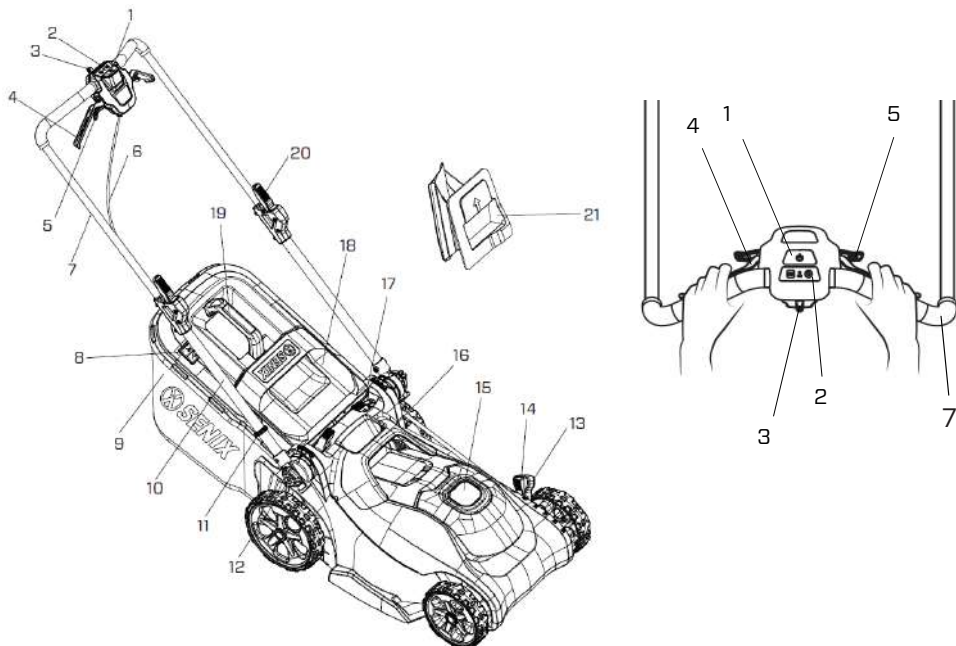
ОПИСАНИЕ

СФЕРА ПРИМЕНЕНИЯ

Модели: **SENIX LPSX2-M-EU, LPSX2-M-EU-0**

Газонокосилка предназначена для бытового (некоммерческого) использования. Применяется для ухода за газонами на дачном или приусадебном участке, для скашивания травы на лужайках с ровной поверхностью, с соблюдением всех требований руководства по эксплуатации. Внешний вид продукции может отличаться от изображения на титульном листе и в описании руководства по эксплуатации.

Внимание! Модель LPSX2-M-EU-0 **не комплектуется** аккумуляторами и зарядным устройством. Их требуется приобретать дополнительно. Модель LPSX2-M-EU комплектуется 2-мя аккумуляторами 4.0Ач и двухпортовым зарядным устройством.



- | | |
|---|--|
| 1. Кнопка блокировки от случайного включения | 12. Фиксатор (барашек) положения стойки рукоятки |
| 2. Панель управления | 13. Рычаг регулировки высоты скашивания |
| 3. Регулировка скорости привода колёс | 14. Кнопка блокировки рычага регулировки. |
| 4. Рычаги (лепестки) включения газонокосилки | 15. Аккумуляторный отсек с крышкой |
| 5. Рычажки (лепестки) включения привода на колёса | 16. Транспортировочная рукоятка |
| 6. Кабель управления | 17. Рычаг фиксации положения боковой рукоятки |
| 7. Телескопическая (рабочая) рукоятка | 18. Дверца заднего выброса |
| 8. Индикатор заполненности травосборника | 19. Рукоятка травосборника |
| 9. Травосборник | 20. Фиксатор вылета телескопической рукоятки. |
| 10. Стойка рукоятки | 21. Заглушка / вкладыш для работы в режиме мульчирования |
| 11. Клипса фиксации кабеля на стойке рукоятки | |

ТЕХНИЧЕСКИЕ ХАРАКТЕРИСТИКИ*

Модель	LPSX2-M-EU-0	LPSX2-M-EU
Номинальное напряжение	36В (2*18В), 40В (2*20В MAX*)	
Ширина скашивания, мм	430	430
Высота скашивания, мм	25-75	25-75
Рабочие обороты двигателя без нагрузки (об/мин)	2900 - 3200	2900 - 3200
Тип двигателя	Бесщёточный	Бесщёточный
Питание от	2 батареи SENIX серии X2 20В	
Рукоятка	Металлическая, разборная, телескопическая	
Размер колёс (передних / задних), мм	180 / 220	180 / 220
Материал деки	Пластик	Пластик
Объем травосборника, л	50	50
Режимы работы (выброс травы)	Сбор травы в травосборник, мульчирование	
Степень защиты от проникновения предметов и жидкости	IP20	IP20
Регулировка высоты скашивания	Один рычаг на все колеса	
Количество положений высоты скашивания	6	6
Тип перемещения	Самоходная	Самоходная
Гарантированный уровень звуковой мощности (Lwa) / Погрешность Kwa	83 / 1.5 дБ(А)	83 / 1.5 дБ(А)
Гарантированный уровень звукового давления (Lpa) / Погрешность Кра	91 / 1.5 дБ(А)	91 / 1.5 дБ(А)
Вибрационное воздействие EN60745, ah W	<1,47 м/с ²	<1,47 м/с ²
Вес с травосборником, кг	16	16
Комплект поставки	Газонокосилка без АКБ и зарядного устройства	Газонокосилка, 2 батареи 4.0Ач, зарядное устройство

*Технические характеристики могут быть изменены без предварительного уведомления.

1. Распакуйте все детали и положите их на ровную, устойчивую поверхность:
2. Удалите все упаковочные материалы и транспортировочные устройства, если это применимо.
3. Комплектация зависит от страны и купленного варианта.

Комплект поставки LPSX2-M-EU-0:

Газонокосилка - 1
Рукоятка - 1,
Заглушка для мульчирования - 1,
Травосборник - 1,
Фиксатор крепления рукоятки - 2,
Паспорт и инструкция по эксплуатации - 1.

Комплект поставки LPSX2-M-EU:

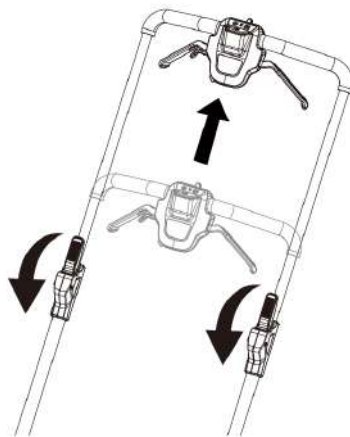
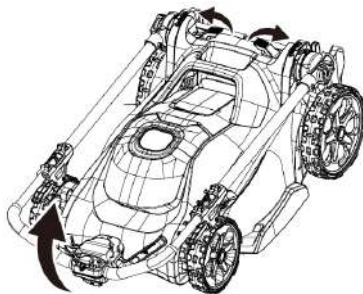
Газонокосилка - 1,
Рукоятка - 1,
Заглушка для мульчирования - 1,
Травосборник - 1,
Фиксатор крепления рукоятки - 2,
Аккумулятор Li-Ion 4.0Ач) - 2,
Двухпортовое зарядное устройство - 1, Паспорт и инструкция по эксплуатации - 1.

4. Если вы обнаружите, что детали отсутствуют или имеют повреждения, не используйте инструмент, а обратитесь к своему продавцу. Использование некомплектного или поврежденного инструмента представляет опасность для людей и имущества.
5. Убедитесь, что у вас есть все принадлежности и инструменты, необходимые для сборки и эксплуатации. Это также включает подходящие средства индивидуальной защиты.

**** Комплектация может отличаться в зависимости от модификации модели.**

СБОРКА РУКОЯТКИ

1. Потяните рычаги быстрой фиксации вверх, чтобы ослабить фиксацию стоек и вывести их из транспортировочного положения.
2. Что бы сильнее ослабить узел фиксации стоек рукоятки вы можете ослабить барашки фиксации.
3. Выставьте стойки в рабочее положение, в одном из трёх положений (см. стрелку на фиксаторе)
4. Зафиксируйте положение рычагами быстрой фиксации.
5. Зафиксируйте вылет рукоятки с помощью фиксатора.
6. Прикрепите кабель управления к рукоятке и стойке при помощи клипс.





ЗАМЕЧАНИЕ!

Газонокосилка может работать в режиме сбора скошенной травы в травосборник или работа в режиме мульчирования (сильное измельчение) травы и оставление её на покосенном газоне.

СБОРКА ТРАВОСБОРНИКА

1. Перед сборкой травосборника проверьте целостность материю травосборника на отсутствие повреждений.
2. Установите ручку травосборника на корпус травосборника. Убедитесь, что ручка надежно и правильно зафиксирована.
3. Наденьте мешок на раму и корпус травосборника. Чтобы полностью собрать травосборник, прикрепите к раме два боковых и нижний зажимы.



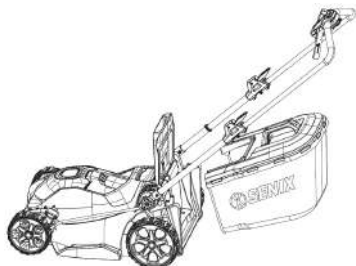
УСТАНОВКА И СНЯТИЕ ТРАВОСБОРНИКА



ПРЕДУПРЕЖДЕНИЕ!

Снимите мульчирующий вкладыш перед установкой травосборника.

1. Поднимите заднюю дверцу выброса одной рукой, удерживая травосборник за ручку другой рукой.



2. Закрепите крючки травосборника на отверстиях корпуса.
3. Положите дверцу заднего выброса вниз, чтобы она легла на травосборник.
4. Чтобы снять травосборник, поднимите заднюю дверцу выброса газонокосилки.
5. Поднимите травосборник вверх, чтобы бы крючки травосборника вышли из отверстий на корпусе.
6. Плавню отпустите заднюю разгрузочную дверцу.

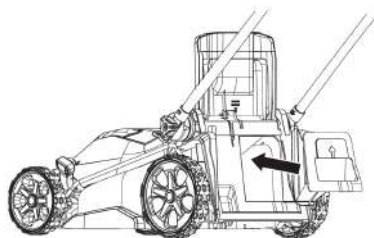


ВНИМАНИЕ!

При работе с травосборником никогда не эксплуатируйте газонокосилку, пока травосборник не будет прочно закреплен на газонокосилке и дверца заднего выброса не будет плотно прилегать к верхней части травосборника. Чтобы снизить риск получения травм, периодически проверяйте состояние травосборника на предмет износа или порчи. Используйте травосборник, разработанный производителем именно для вашей модели газонокосилки.

Установка вкладыша для мульчирования

1. Поднимите заднюю разгрузочную дверцу.
2. Отсоедините травосборник, если он установлен.
3. Возьмитесь за ручку мульчирующего вкладыша и полностью вставьте его в газонокосилку, чтобы он надежно зафиксировался.
4. Плавню опустите заднюю дверцу выброса и убедитесь, что она плотно прилегает к мульчирующей вставке.
5. Чтобы снять мульчирующую вставку, поднимите заднюю разгрузочную дверцу.
6. Возьмитесь за ручку мульчирующей вставки и вытащите ее.
7. Плавню опустите заднюю разгрузочную дверцу.





ВНИМАНИЕ!

Чтобы установить травосборник, требуется убедиться, что мульчирующий вкладыш снят. Если это не сделать, то газонокосилка продолжит работу в режиме мульчирования и сбора травы в травосборник происходить не будет.

ЭКСПЛУАТАЦИЯ



ПРЕДУПРЕЖДЕНИЕ:

Не допускайте возникновения у вас расслабленного отношения к инструменту в результате частого использования. Помните, что доли секунды достаточно, чтобы нанести серьезную травму или причинить ущерб в результате неосторожного обращения.



ПРЕДУПРЕЖДЕНИЕ:

Всегда надевайте средства защиты глаз и органов слуха. Несоблюдение этого требования может привести к попаданию предметов в глаза и другим возможным серьезным травмам.



ПРЕДУПРЕЖДЕНИЕ:

Не используйте никаких приспособлений или аксессуаров, не рекомендованных производителем данного инструмента. Использование насадок или аксессуаров, которые не рекомендуются использовать, может привести к серьезным травмам.

ПОДГОТОВКА К РАБОТЕ:

Перед началом работы газонокосилки необходимо:

1. Проверить и подготовить к работе газонокосилку. Проведите внешний осмотр газонокосилки. Убедитесь в надежности элементов крепления, отсутствии механических повреждений, надежности крепления ножа, исправности кнопки блокировки и выключателя.

2. Выставьте высоту скашивания.
3. Зарядите аккумуляторы.
4. Проверьте работоспособность газонокосилки. Для этого включите газонокосилку и убедитесь, что электродвигатель работает нормально (без посторонних шумов и повышенной вибрации) в течение 1 минуты.
5. Выключите газонокосилку.
6. Осмотрите газон и уберите посторонние предметы (камни, палки, провода и т. п.).



ВНИМАНИЕ:

Запрещается эксплуатация газонокосилки при наличии неисправности. Не устранение проблемы перед работой может стать причиной получения серьезных травм и поломки устройства. Выход из строя устройства по этой причине не является гарантийным случаем.

РЕГУЛИРОВКА ВЫСОТЫ СКАШИВАНИЯ



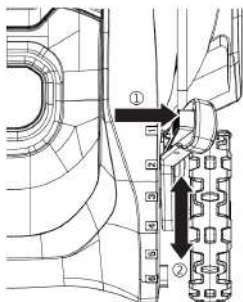
ПРЕДУПРЕЖДЕНИЕ:

Самая низкая высота скашивания подходит только для очень ровного газона с невысокой травой. Высокие и средние позиции положения рычага регулировки высоты скашивания рекомендуются для нормального использования.

Установка высоты кошения:

Высоту кошения можно выставить в одном из 6 положений уровней высоты среза от 25 мм до 75 мм. Выбирайте правильную высоту кошения в зависимости от типа и состояния скашиваемой травы.

1. Одной рукой удерживайте ручку для устойчивости, а другой рукой возьмитесь за рычаг регулировки высоты кошения
2. Разблокируйте рычаг регулировки высоты нажав на блокировочную кнопку (1). Переместите рычаг к передней части газонокосилки чтобы увеличить высоту кошения; переместите его к задней части газонокосилки, чтобы уменьшить высоту кошения. Движение проводите вдоль установочной шкалы, где каждой цифре соответствует определенная высота кошения.



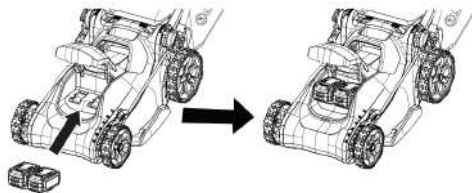
3. Установив желаемое положение высоты скашивания и отпустите блокировочную кнопку (1).

ПОДКЛЮЧЕНИЕ БАТАРЕЙ

Инструмент работает одновременно от двух аккумуляторных батарей SENIX серии X2.

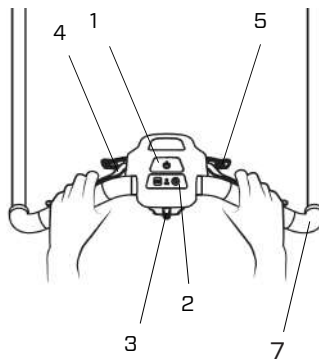
Порядок установки батарей:

1. Поднимите крышку аккумуляторного отсека.
2. Вставьте две батареи в соответствующие направляющие в аккумуляторном отсеке корпуса инструмента. Не используйте батареи других серий или от сторонних производителей.
3. Закройте аккумуляторный отсек крышкой.



ВКЛЮЧЕНИЕ И ВЫКЛЮЧЕНИЕ

1. Нажмите кнопку включения на панели управления (загорится индикатор)
2. Нажмите и удерживайте кнопку (1) блокировки.
3. Прижмите рычаги (лепестки) включения 4 к рабочей рукоятке 7
4. Отпустите кнопку 1 блокировки.
5. Чтобы выключить газонокосилку отпустите рычаги включения (4).



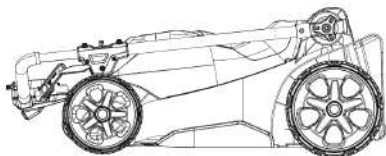
РЕГУЛЯТОРКА И СЛОЖЕНИЕ РУКОЯТКИ



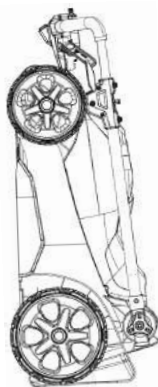
ПРЕДУПРЕЖДЕНИЕ:

Не начинайте работу пока рукоятка не будет установлена в рабочее положение.

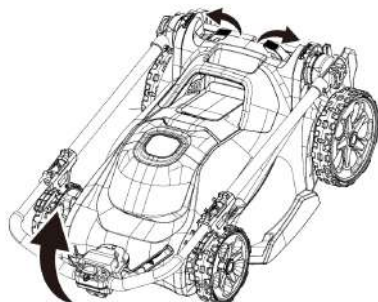
(А) ТРАНСПОРТИРОВОЧНОЕ ПОЛОЖЕНИЕ (РУКОЯТКА СЛОЖЕНА): В данном положении газонокосилку можно транспортировать и хранить. При хранении рекомендуется ставить газонокосилку "на пола".



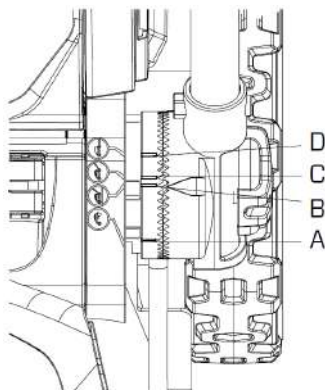
(В) ВЕРХНЕЕ ПОЛОЖЕНИЕ РУКОЯТКИ: Сдвиньте рычаги быстрой фиксации вверх с обеих сторон, чтобы разблокировать стойку и вывести ее из заблокированного положения хранения. Начните поднимать ручку из сложенного положения. Аккуратно поворачивайте ручку вверх, пока не совместите стрелку на храповом диске с соответствующей иконкой. Зафиксируйте положение рычагами быстрой фиксации сдвинув их вниз.



(С) СРЕДНЕЕ ПОЛОЖЕНИЕ РУКОЯТКИ: Сдвиньте рычаги быстрой фиксации вверх с обеих сторон, чтобы разблокировать стойку и вывести ее из заблокированного положения хранения. Начните поднимать ручку из сложенного положения. Аккуратно поворачивайте ручку вверх, пока не совместите стрелку на храповом диске с соответствующей иконкой. Зафиксируйте положение рычагами быстрой фиксации сдвинув их вниз.



(D) НИЖНЕЕ ПОЛОЖЕНИЕ РУКОЯТКИ: Сдвиньте рычаги быстрой фиксации вверх с обеих сторон, чтобы разблокировать стойку и вывести ее из заблокированного положения хранения. Начните поднимать ручку из сложенного положения. Аккуратно поворачивайте ручку вверх, пока не совместите стрелку на храповом диске с соответствующей иконкой. Зафиксируйте положение рычагами быстрой фиксации сдвинув их вниз.



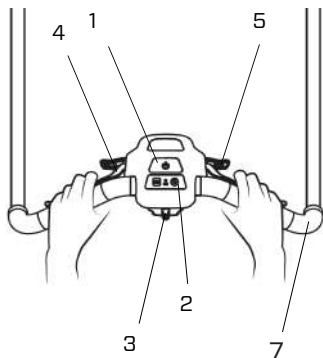
A	Транспортировочное положение (сложено)
B	Верхнее положение рукоятки
C	Среднее положение рукоятки
D	Нижнее положение рукоятки

РЕГУЛЯТОР СКОРОСТИ / ВКЛЮЧЕНИЕ ПРИВОДА НА КОЛЁСА БЕЗ ВКЛЮЧЕНИЯ НОЖА

Газонокосилка оснащена регулировкой скорости вращения приводных колёс. Сдвиньте регулятор скорости (3) влево для увеличения скорости или вправо для уменьшения скорости, чтобы выставить подходящую скорость. Регулятор скорости вращения колес управляет только приводом на колёса и не связан с приводом на режущий нож. Нож всегда вращается с постоянной скоростью, частоту его вращения изменить нельзя. Например, после завершения кошения, вы можете не выключать привод на колеса и довести газонокосилку "самоходом" до места хранения без вращения ножа. Или вы можете использовать газонокосилку не включая привод на колеса, чтобы бы максимально увеличить время работы от аккумулятора.

Для перехода в режим движения за счёт привода колес без включения вращения ножа требуется:

- 1) Включить кнопку включения на панели управления. НЕ НАЖИМАЙТЕ кнопку блокировки включения ножа.
- 2) Нажать рычажки включения привода колес (5). Газонокосилка начнёт движение.
- 3) Для выключения привода колес отпустите рычаги включения колёс, нож не будет вращаться.



РАБОТА ГАЗОНОКОСИЛКИ С ВКЛЮЧЕННЫМ ПРИВОДОМ НА КОЛЁСА

1. Нажмите кнопку включения на панели управления (загорится индикатор).
2. Нажмите и удерживайте кнопку (1) блокировки.
3. Прижмите рычаги (лепестки) включения (4) к рабочей рукоятке (7)
4. Отпустите кнопку (1) блокировки.
5. Прижмите рычаги (лепестки) включения (5) привода на колеса. Вы можете одновременно нажимать на рычаги включения газонокосилки и привода на колеса.
6. Отрегулируйте подходящую под себя скорость перемещения газонокосилки через регулятор оборотов (3).
7. Чтобы выключить газонокосилку отпустите рычаги включения (4) и привода на колёса (5).

ПАНЕЛЬ УПРАВЛЕНИЯ

Кнопка включения питания:

После установки аккумуляторов сначала необходимо нажать кнопку включения питания, чтобы включить газонокосилку.

Кнопка бережного кошения (режим ECO): Когда газонокосилка включена, она будет косить траву с нормальной скоростью. Нажмите кнопку ECO, и газонокосилка начнет косить траву на энергосберегающей (пониженной) скорости.

Индикаторы:

Круглый верхний индикатор загорается сразу при нажатии кнопки питания и продолжает гореть во время кошения газонокосилкой на обычной скорости.

После нажатия кнопки ECO круглый верхний индикатор погаснет, а квадратный нижний индикатор загорится и будет продолжать гореть пока газонокосилка находится в режиме ECO.

РАБОТА В РЕЖИМЕ "ЕСО" (ЭКО).

Когда газонокосилка включена, она будет косить траву с обычной скоростью. Нажмите кнопку ЕСО, и газонокосилка начнет косить траву на энергосберегающей (пониженной) скорости.

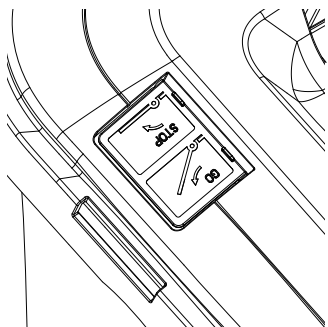
ОЧИСТКА ТРАВСОБОРНИКА

Если травосборник пуст или не полностью заполнен травой, флажок на корпусе будет поднят.

По мере заполнения травосборника флажок будет постепенно опускаться, пока, при заполненном травосборнике, полностью не ляжет. В этом случае следует выключить газонокосилку и очистить травосборник.

Обратите внимание, что флажок на травосборнике поднимается за счет потока воздуха, создаваемого движением ножа и проходящего через травосборник с травой. При заполнении травой поток воздуха с трудом проходит через травосборник, флажок не поднимается, что является признаком заполненного травосборника.

Если под декой скопилась трава, при необходимости очистите ее, затем установите аккумулятор и перезапустите газонокосилку. Запрещается проводить очистку деки при работающем двигателе.



ПРАВИЛА РАБОТЫ ГАЗОНОКОСИЛКОЙ



ПРЕДУПРЕЖДЕНИЕ:

ЗАЩИТА ОТ ПЕРЕГРУЗКИ

Чтобы предотвратить перегрузку инструмента, не пытайтесь косить слишком высокую траву или невысокий, но сильно загущенный травой участок. Если таких участков не избежать, начните кошение с максимальной высоты. Газонокосилка оснащена встроенной защитой от перегрузки. При перегрузке газонокосилки двигатель останавливается. Снимите аккумулятор с газонокосилки. Проверьте, не скопилась ли трава под декой, и, при необходимости очистите ее, затем установите аккумулятор и перезапустите газонокосилку.

ЗАЩИТА ОТ ПЕРЕГРЕВА

Эта газонокосилка имеет функцию защиты от перегрева. При превышении температуры газонокосилка уходит в защиту для сохранения ресурса изделия. При работе в жаркое время дня и при кошении высокой и густой травы вероятность ухода в защиту повышается. Подождите, пока газонокосилка остынет, а затем перезапустите её.

Разнообразный мусор, например ветки и камни, могут быть захвачены ножом и отброшены газонокосилкой с достаточно большой силой, что может привести к травмам и порче материальных ценностей.

Перед началом скашивания обязательно подготовьте рабочую зону. Осмотрите газон и уберите посторонние предметы (камни, палки, провода и т.д.). Убедитесь в отсутствии на участке работы арматуры, пней, камней и других препятствий. В результате встречи вращающегося ножа газонокосилки с препятствием, могут произойти поломка или деформация ножа, адаптера ножа, изгиб вала ножа и других деталей, что не будет являться гарантийным случаем.

Перед началом работы немного приподнимите переднюю часть газонокосилки вверх, включите ее, а затем плавно опустите на траву и начинайте движение вперед. В этом случае нагрузка на двигатель при включении будет меньше.

При кошении травы соблюдайте следующие правила:

1. Трава должна быть сухой. Если трава мокрая, то она с трудом скашивается и будет образовывать тяжелые комки.
2. Максимальная высота для эффективного скашивания составляет около 10 см. Установите рычаг управления высоты скашивания таким образом, чтобы скашивалась только верхняя треть травы.
3. При кошении высокой травы установите максимальную высоту скашивания (см. раздел РЕГУЛИРОВКА ВЫСОТЫ Скашивания). Это позволит не перегружать двигатель.



ПРИМЕЧАНИЕ:

Если высота травы превышает 10 см, то необходимо сначала скосить ее триммером.

4. При кошении загущенной травы или травы с большим количеством жестких сорняков рекомендуется также устанавливать максимальную высоту скашивания и косить более узкими полосами, захватывая уже скошенный участок.
5. При кошении в тяжелых условиях рекомендуется проводить повторный покос с меньшей высотой скашивания.

6. В процессе работы отверстия травосборника забиваются грязью и пылью. Из-за этого травосборник будет собирать меньше травы. Возможно, часть травы в виде комков будет падать на землю. Чтобы этого избежать регулярно мойте водой травосборник. Дайте высохнуть ему перед использованием.

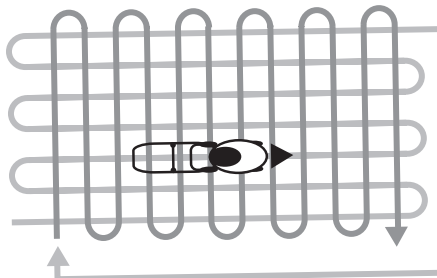


Схема скашивания высокой и/или загущенной травы



ПРИМЕЧАНИЕ:

Чтобы предотвратить повреждение травы, не удаляйте более одной трети высоты травы на любом покосе.

В процессе работы травосборник заполняется. Как только индикатор травосборника "упал", остановите газонокосилку и опорожните травосборник.

ТЕХНИЧЕСКОЕ ОБСЛУЖИВАНИЕ



ПРЕДУПРЕЖДЕНИЕ:

Отключите инструмент от источника питания перед проведением технического обслуживания! Надевайте защитные перчатки. Регулярно и тщательно обслуживайте технику! При неправильном обслуживании она может не справиться с поставленной задачей, что может привести к фатальным последствиям.



ПРЕДУПРЕЖДЕНИЕ:

Носите защитную одежду и соблюдайте все инструкции по технике безопасности, чтобы предотвратить серьезные травмы.

1. Следите за тем, чтоб ваша техника всегда оставалась чистой. Удаляйте с неё мусор после каждого использования и перед хранением.
2. Регулярная и надлежащая чистка поможет обеспечить безопасное использование и продлить срок службы инструмента.
3. Перед каждым использованием проверяйте инструмент на наличие изношенных и поврежденных деталей. Не используйте его, если вы обнаружите сломанные и изношенные детали.



ПРЕДУПРЕЖДЕНИЕ:

Выполняйте ремонт и техническое обслуживание только в соответствии с данной инструкцией! Все дальнейшие работы должны выполняться квалифицированным специалистом!

ВИДЫ РАБОТ И ПЕРИОДИЧЕСКОЕ ТЕХНИЧЕСКОЕ ОБСЛУЖИВАНИЕ

Для поддержания высокой эффективности работы газонокосилки необходимо периодически проверять ее техническое состояние и выполнять необходимые регулировки. Периодичность технического обслуживания и виды выполняемых работ приведены в Таблице «Виды работ и периодичность технического обслуживания».



ПРЕДУПРЕЖДЕНИЕ:

Выключите устройство и дайте ему остыть перед тем, как выполнять какие-либо работы по техническому обслуживанию. Несвоевременное техническое обслуживание или не устранение проблемы перед работой, может стать причиной серьезной поломки устройства. Выход из строя устройства по этой причине не подлежит ремонту по гарантии. Всегда выполняйте работы по техническому обслуживанию по графику, указанному в данном руководстве.



ВНИМАНИЕ:

Для выполнения технического обслуживания и ремонта используйте только оригинальные запасные части. Выход из строя устройства при использовании запасных частей, расходных материалов не соответствующих по качеству, а также при использовании неоригинальных запасных частей не подлежит ремонту по гарантии.

Виды работ		Периодичность проведения работ		
Работа	Операции	Перед работой	При повреждении	При необходимости
Контрольный осмотр		x	x	x
Проверка крепежных деталей*	Проверить	x	x	x
	Затянуть	x	x	x
Блок выключателя	Проверить	x		
	Заменить		x(2)	
Обслуживание ножа*	Проверить	x		
	Заточить и отбалансировать			x(2)
	Заменить		x	
Обслуживание травосборника	Очистить	После работы		x(1)
Обслуживание вентиляционных отверстий охлаждения двигателя	Проверить	x		
	Очистить			x(1)

* – Данные запчасти и расходные материалы не подлежат замене по гарантии

(1) Техническое обслуживание должно осуществляться более часто, при работе в пыльных условиях.

(2) Данный вид работ необходимо выполнять в авторизованном сервисном центре



ВНИМАНИЕ:

График технического обслуживания (ТО) применим к нормальным рабочим условиям. Если Вы эксплуатируете устройство в экстремальных условиях, таких как: работа при высоких температурах, при сильной запыленности, повышенной нагрузкой, то необходимо сократить сроки ТО.



ОСТОРОЖНО:

Все работы по техническому обслуживанию выполняются в защитных перчатках, при выключенном моторе.

ОБСЛУЖИВАНИЕ НОЖА



ВНИМАНИЕ:

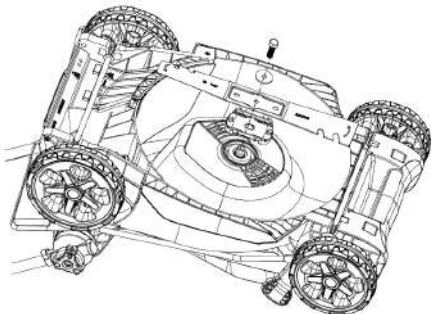
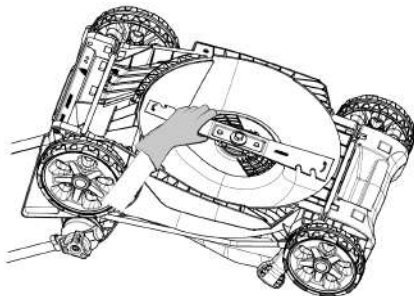
Все работы по замене ножа проводите в защитных перчатках и очках.

1. Выньте аккумуляторы из газонокосилки.
2. Переверните газонокосилку на бок, очистите внутреннюю часть деки газонокосилки и нож от грязи и остатков травы.
3. Лево́й рукой крепко держите нож, правой рукой открутите гаечным ключом болт крепления ножа против часовой стрелки.
4. Осторожно снимите нож.
5. Осмотрите нож на наличие повреждений. Сколы и деформация ножа не допускаются. При их обнаружении нож необходимо заменить.
6. Проверьте состояние лезвий ножа. Если лезвия ножа затуплены, имеются зазубрины – нож необходимо заточить. Произведите заточку ножа, выдерживая угол заточки (30°), либо обратитесь для заточки ножа в специализированный сервис.
7. Поочередно снимите болт, шайбу и лезвие. Если удерживающая скоба изношена или повреждена, замените ее на новую.
8. Установите новый (или заточенный) нож.
9. Наденьте шайбу на лезвие и вставьте болт в отверстие в лезвии. Затяните болт по часовой стрелке с помощью гаечного ключа.
10. Проверьте надлежащую затяжку болта крепления ножа.



ВНИМАНИЕ:

После заточки ножа необходимо обязательно проверить балансировку ножа. В случае появления дисбаланса при работе газонокосилки возникнет сильная вибрация, которая может привести к разрушению деталей газонокосилки.



ОБСЛУЖИВАНИЕ ТРАВСОБОРНИКА

Регулярно проводите проверку целостности и очистку травосборника от травы, листвы, палок, пыли. Очистку рекомендуется проводить водой и мягкой щеткой либо продуть сжатым воздухом.



ВНИМАНИЕ:

Во избежание повреждений травосборника не рекомендуется использовать для очистки мойку высокого давления, а также бензин и растворители.

При необходимости, тканевую часть травосборника можно отсоединить от травосборника и произвести дополнительную её очистку.

ХРАНЕНИЕ

1. Устройство следует хранить в сухом, вентилируемом помещении при температуре от +5°C до +40°C, при относительной влажности воздуха не более 80% при 20°C.
2. При хранении должна быть обеспечена защита оборудования от атмосферных осадков.
3. Наличие в воздухе паров кислот, щелочей и других агрессивных примесей не допускается.
4. Устройство во время хранения должно быть недоступно для детей.

ТРАНСПОРТИРОВКА

1. Устройство можно транспортировать любым видом закрытого транспорта в упаковке про-изводителя или без нее с сохранением изделия от механических повреждений, атмосферных осадков, воздействия химически активных веществ. Наличие в воздухе паров кислот, щелочей и других агрессивных примесей не допускается.
2. Во время погрузо-разгрузочных работ устройство не должно подвергаться ударам, падениям и воздействию атмосферных осадков.
3. Условия транспортирования устройства при воздействии климатических факторов:
4. — температура окружающего воздуха от минус 40 до плюс 40°C;
5. — относительная влажность воздуха не более 80 % при 20°C.
6. Перемещение устройства с одного рабочего места на другое производится с помощью рабочей рукоятки и колес.

ЧИСТКА

Перед чисткой выключайте инструмент и дайте ему остыть перед выполнением работ по осмотру, техническому обслуживанию и очистке! Используйте маленькую щетку для очистки внешней поверхности инструмента. Не используйте сильные моющие средства. Бытовые чистящие средства, содержащие ароматические масла, такие как сосновое и лимонное, и растворители, такие как керосин, могут повредить пластик. Сотрите остатки влаги мягкой тканью.

Перед и после каждого использования проверяйте инструмент на наличие изношенных и поврежденных деталей. Не используйте его, если вы обнаружите изношенные и поврежденные детали.



УТИЛИЗАЦИЯ

Отходы не должны утилизироваться вместе с бытовыми отходами. Пожалуйста, отправляйте их на переработку на соответствующие предприятия. Обратитесь к местным властям или продавцу за советом по утилизации. Электрические приборы не следует выбрасывать вместе с бытовыми. Использованные электротовары должны собираться отдельно и утилизироваться в предусмотренных для этого пунктах сбора. Обратитесь к местным властям или продавцу за консультацией по утилизации.

УСТРАНЕНИЕ НЕИСПРАВНОСТЕЙ

Предполагаемые неисправности часто возникают по причинам, которые пользователи могут устранить самостоятельно. Поэтому проверьте инструмент с помощью данного раздела. В большинстве случаев проблема может быть решена быстро.

Неисправность	Возможная причина	Устранение
Двигатель не включается	Аккумулятор(ы) разрядился(ись)	Зарядите аккумуляторы
	Отсутствует плотный контакт инструмента с аккумулятором	Вставьте плотно аккумулятор в слот инструмента
	Блок выключателя неисправен	Проверьте блок выключателя / замените
	Аккумулятор неисправен	Замените аккумулятор на новый
Повышенная вибрация во время работы	Ослаблен болт крепления ножа	Затяните ослабленный болт
	Крепление двигателя ослаблено	Затяните винты крепления двигателя
	Нож вследствие неправильной заточки или трещин имеет дисбаланс	Нож заточить (отбалансировать) или заменить
Неаккуратное скашивание	Нож затуплен или изношен	Нож заточить или заменить
	Скорость движения слишком большая по отношению к высоте скашивания	Уменьшить скорость движения и/или выбрать правильную высоту скашивания.
Затрудненный запуск или мощность двигателя снижается	Намоталась трава на нож	Очистить
	Скашивание слишком высокой или слишком влажной травы	Высоту скашивания привести в соответствие условиям скашивания
	Корпус газонокосилки забит травой	Очистить корпус косилки (перед очисткой отключить от сети)

ПЕРЕЧЕНЬ КРИТИЧЕСКИХ ОТКАЗОВ

- появление сильного искрения внутри корпуса оборудования;
 - появление сильной ненормальной и непрекращающейся вибрации оборудования;
 - разрушение корпуса оборудования, оголение внутренних рабочих элементов или электропроводки;
 - появление дыма непосредственно из корпуса изделия.
Возможные ошибочные действия персонала:
 - не использовать с поврежденной рукояткой или поврежденным защитным кожухом;
 - не использовать на открытом пространстве во время дождя;
 - не включать при попадании воды в корпус.
- Критерии предельных состояний:
- критический износ основных деталей (шпиндель, шестерни, подшипники, выключатель и т.п.), проявляющийся через явное, осязаемое нарушение нормальной работы изделия: биение шпинделя, прецессия установленного сменного инструмента, затруднение переключения скоростей редуктора, хруст или треск в редукторе при включении/выключении изделия, работе или переключении передач, снижение порога срабатывания муфты момента на любом положении, заклинивание механизма или выключателя, существенное снижение заявленных технических характеристик (частоты вращения, момента), повышенные шум и вибрация, изменение поведения под нагрузкой, чрезмерный нагрев корпуса и/или узлов, искрение (кроме коллектора) и т.п.;
 - подвижность доступных закрепленных узлов/деталей.

ГАРАНТИЙНЫЕ УСЛОВИЯ

Правовой основой настоящих гарантийных обязательств является действующее законодательство, в частности Федеральный Закон РФ «О защите прав потребителей» и Гражданский кодекс РФ ч. II ст. 454-491. При продаже необходимо правильно заполнить гарантийный талон с указанием модели инструмента, серийного номера, даты изготовления, даты продажи, наименования торгующей организации, печати организации, подписи продавца и подписи покупателя. Неполное или неправильное заполнение талона является причиной отказа в гарантийном обслуживании.

Данный инструмент предназначен только для частного использования покупателем.

Гарантия распространяется только на изделия, реализованные на территории РФ официальными импортерами. Срок службы изделия составляет 5 лет.

1. Гарантийные условия.

1.1 Гарантийный срок эксплуатации составляет 2 года при соблюдении рекомендаций производителя, указанных в настоящем руководстве, и не распространяется на случаи коммерческой или производственной эксплуатации изделия.

1.2 Сервисная служба рассматривает гарантийные претензии только при наличии правильно заполненного оригинального гарантийного талона и товарного (кассового) чека и/или счета-фактуры, подтверждающих дату продажи. На гарантийный ремонт необходимо предъявить изделие в полной комплектации. Гарантийные претензии на аккумулятор и зарядное устройство рассматриваются только при предоставлении к осмотру инструмента в комплекте с которым он использовался.

1.3 Гарантийное обслуживание и ремонт инструмента SENIX производится на территории РФ только в авторизованных сервисных центрах. Адреса сервисных центров Вы можете узнать на нашем интернет-сайте: **www.senixtools.ru**

2. Гарантия не распространяется:

2.1. На механические повреждения (трещины, сколы, царапины), повреждения вызванные воздействием агрессивных сред, высокой влажности, высокой температуры, попаданием инородных предметов в вентиляционные решётки инструмента, а также повреждения наступившие в следствие неправильного хранения (коррозия металлических частей и т.п.). На электрический кабель с механическими и термическими повреждениями.

2.2 На изделия с неисправностями, возникшими вследствие перегрузки или неправильной эксплуатации. К безусловным признакам перегрузки инструмента относятся: появление цветовой побеглости, одновременный выход из строя сопряжённых или последовательных деталей, например, якорь-шестерня, шестерня-шестерня, ротор-статор, первичной обмотки трансформатора, деформация или оплавление деталей, узлов инструмента или проводов электро-двигателя под воздействием высокой температуры и т.п., не соблюдение инструкции по эксплуатации, применение инструмента не по назначению, либо вследствие применения ненадлежащей оснастки.

2.3 На естественный износ инструмента (полная выработка ресурса, сильное внешнее или внутреннее загрязнение). На инструменты, не прошедшие своевременного технического обслуживания (чистка, смазка и т.п.).

2.4 На части, подверженные естественному износу, и рабочую оснастку (угольные щетки, ремни, резиновые уплотнения, сальники, клапаны, подшипники, патроны для крепления оснастки, цанги, шины, звёздочки, фильтры, пилы, сверла, фрезы, пильные диски, ножи, смесительные насадки и т.п.), а также, если срок службы детали зависит от регулярного технического обслуживания (смазки, чистки и т.п.).

2.5 На изделия, вскрывавшиеся или ремонтировавшиеся в течение гарантийного срока вне сервисной службы SENIX.

2.6 На изделия с удалённым, стёртым или изменённым заводским номером.

2.7 На профилактическое обслуживание инструмента (чистка, промывка, смазка и т.п.).

2.8 На аккумуляторы, выработавшие полностью свой ресурс. На неисправности, возникшей вследствие короткого замыкания контактных клемм аккумулятора. Зарядка аккумулятора неоригинальным зарядным устройством. Использование аккумулятора и зарядного устройства не с оборудованием марки SENIX.

2.9 Запрещается эксплуатация инструмента при появлении повышенного нагрева, искрения, потери мощности, запаха гари, а также постороннего шума в редукторной части. Для выявления причин неисправности следует обратиться в авторизованный сервисный центр.

ИНФОРМАЦИЯ ДЛЯ ПОКУПАТЕЛЯ

Импортер / Importer: ООО "ЯТ-РУС", Россия, 125438, Москва, ул. Михалковская, д 63Б, стр. 4, пом. 2/11. / "YAT-RUS" LLC, RUSSIA, 1 25438, MOSCOW, MIKHALKOVSKAYA STR. 63B, BUILDING 4, ROOM 2/11.

Производитель / Manufacturer: Джедзянг ЯТ Электрикал Эпплайнс Ко., ЛТД / ZHEJIANG YAT ELECTRICAL APPLIANCE CO., LTD.

Адрес / Address: 150 Веньлун роад, Юйсин таун, Нанху Дистрикт, Цзясин, Джецзян, Китай / 150 WENLONG ROAD, YUXIN TOWN, NANHU DISTRICT, JIAXING CITY, ZHEJIANG. P. R. CHINA

Страна производства: Китай

Срок службы: 5 лет. **Гарантия: 24 месяца.**

ПРОДУКЦИЯ СООТВЕТСТВУЕТ ТРЕБОВАНИЯМ:

ТР ТС 010/2011 «О безопасности машин и оборудования», ТР ТС 020/2011 «Электромагнитная совместимость технических средств», ТР ТС 004/2011 «О безопасности низковольтного оборудования» (для моделей с ЗУ), ТР ТС 037/2016 «Об ограничении применения опасных веществ в изделиях электротехники и радиоэлектроники».



ВНИМАНИЕ! При продаже обязательно заполнение всех полей гарантийного талона без исправлений. Неполное или неправильное заполнение талона может служить причиной отказа в гарантийном обслуживании. При покупке изделие было проверено, полностью укомплектовано и имеет безупречный внешний вид. Подпись покупателя _____

Корешок талона №2 на гарантийный ремонт

Модель: _____

Принят « _____ » _____ 20 _____ г.

Исполнитель (ФИО) _____ (Подпись)

Корешок талона №1 на гарантийный ремонт

Модель: _____

Принят « _____ » _____ 20 _____ г.

Исполнитель (ФИО) _____ (Подпись)

Гарантийный талон №1

на гарантийный ремонт электроинструмента

Изделие / модель: _____

Серийный номер S/N: _____

Заполняет торговой организацией

Продан: _____

(наименование предприятия – продавца)

Дата продажи: _____

М.П.

Продавец: _____

(подпись)

(Фамилия, имя, отчество)

Талон действителен при заполнении

Гарантийный талон №2

на гарантийный ремонт электроинструмента

Изделие / модель: _____

Серийный номер S/N _____

Заполняет торговой организацией

Продан: _____

(наименование предприятия – продавца)

Дата продажи: _____

М.П.

Продавец: _____

(подпись)

(Фамилия, имя, отчество)

Талон действителен при заполнении

Заполняет ремонтное предприятие	
(наименование и адрес предприятия)	
Исполнитель:	(Фамилия, имя, отчество)
	(подпись)
Владелец:	(Фамилия, имя, отчество)
	(телефон) (подпись)
Дата ремонта	
	М.П.
Утверждаю	
	(должность, подпись)
	(ФИО руководителя предприятия)
Заполняет ремонтное предприятие	
(наименование и адрес предприятия)	
Исполнитель:	(Фамилия, имя, отчество)
	(подпись)
Владелец:	(Фамилия, имя, отчество)
	(телефон) (подпись)
Дата ремонта	
	М.П.
Утверждаю	
	(должность, подпись)
	(ФИО руководителя предприятия)

ВНИМАНИЕ! При продаже обязательно заполнение всех полей гарантийного талона без исправлений. Неполное или неправильное заполнение талона может служить причиной отказа в гарантийном обслуживании. При покупке изделие было проверено, полностью укомплектовано и имеет безупречный внешний вид. Подпись покупателя _____

Корешок талона №2 на гарантийный ремонт

Модель: _____

Принят « _____ » _____ 20 _____ г.

Исполнитель (ФИО) _____ (Подпись)

Корешок талона №1 на гарантийный ремонт

Модель: _____

Принят « _____ » _____ 20 _____ г.

Исполнитель (ФИО) _____ (Подпись)

Гарантийный талон №1

на гарантийный ремонт электроинструмента

Изделие / модель: _____

Серийный номер S/N: _____

Заполняет торговой организацией

Продан: _____

(наименование предприятия – продавца)

Дата продажи: _____

М.П.

Продавец: _____

(подпись)

(Фамилия, имя, отчество)

Талон действителен при заполнении

Гарантийный талон №2

на гарантийный ремонт электроинструмента

Изделие / модель: _____

Серийный номер S/N _____

Заполняет торговой организацией

Продан: _____

(наименование предприятия – продавца)

Дата продажи: _____

М.П.

Продавец: _____

(подпись)

(Фамилия, Имя, отчество)

Талон действителен при заполнении

Заполняет ремонтное предприятие	
(наименование и адрес предприятия)	
Исполнитель:	(Фамилия, имя, отчество)
	(подпись)
Владелец:	(Фамилия, имя, отчество)
	(телефон) (подпись)
Дата ремонта	
	М.П.
Утверждаю	
	(должность, подпись)
	(ФИО руководителя предприятия)
Заполняет ремонтное предприятие	
(наименование и адрес предприятия)	
Исполнитель:	(Фамилия, имя, отчество)
	(подпись)
Владелец:	(Фамилия, имя, отчество)
	(телефон) (подпись)
Дата ремонта	
	М.П.
Утверждаю	
	(должность, подпись)
	(ФИО руководителя предприятия)