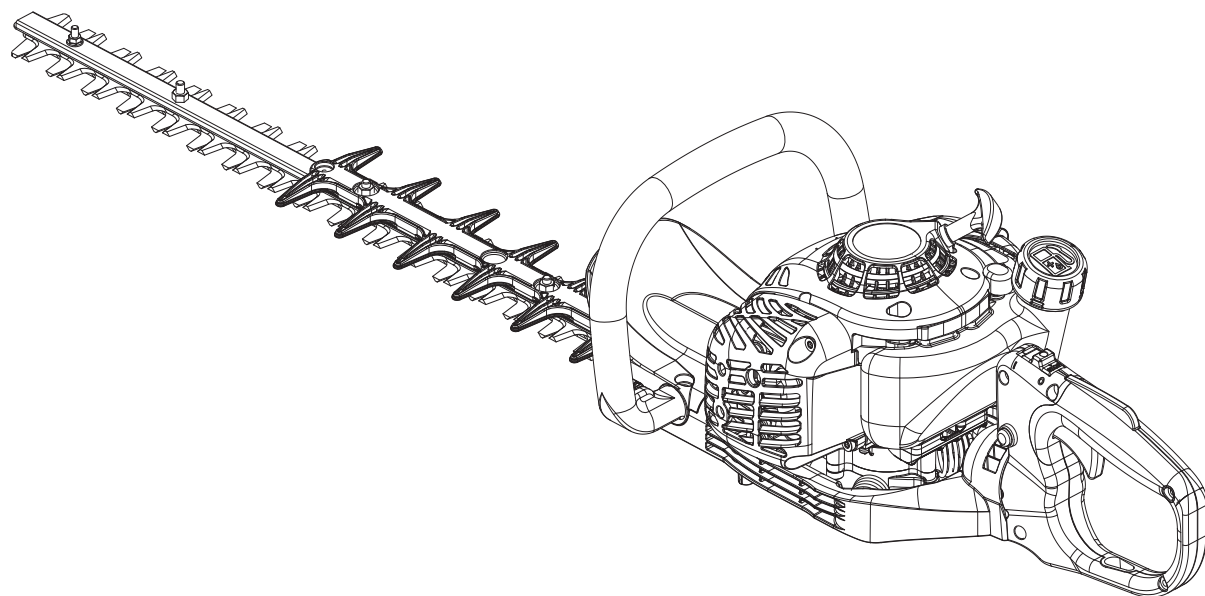


**ECHO**®

RU РУССКИЙ



# РУКОВОДСТВО ПО ЭКСПЛУАТАЦИИ

## КУСТОРЕЗ HCR-185ES

### ПРЕДУПРЕЖДЕНИЕ

ВНИМАТЕЛЬНО ПРОЧИТАЙТЕ ИНСТРУКЦИИ И СТРОГО СЛЕДУЙТЕ ПРАВИЛАМ ТЕХНИКИ БЕЗОПАСНОСТИ. НЕСОБЛЮДЕНИЕ ЭТОГО ТРЕБОВАНИЯ МОЖЕТ ПРИВЕСТИ К ТЯЖЕЛЫМ ТРАВМАМ.



# Важная информация

---

**Перед началом эксплуатации изделия обязательно прочитайте руководство по эксплуатации.**

## ○ **Предназначение изделия**

- ♦ Легкие, высокопроизводительные кусторезы ECHO, оснащенные бензиновым двигателем, предназначены для подрезки живой изгороди и кустарников.
- ♦ Используйте изделия только в целях, указанных выше.

## ○ **Кто допускается к эксплуатации изделия**

- ♦ К эксплуатации изделия допускается только персонал, полностью прочитавший и понявший руководство по эксплуатации.
- ♦ Лица, не прочитавшие руководство по эксплуатации должным образом, больные простудой, уставшие или находящиеся в плохом физическом состоянии, а также дети к эксплуатации данного изделия не допускаются.
- ♦ Помните, ответственность за несчастные случаи или повреждения и ущерб, нанесенные другим лицам или их имуществу, несет оператор или пользователь.

## ○ **Сведения о руководстве по эксплуатации**

- ♦ В настоящем руководстве по эксплуатации приведены инструкции по использованию и техническом обслуживании изделия. Внимательно прочитайте и поймите их.
- ♦ Всегда держите руководство в легкодоступном месте.
- ♦ При утере или нечитабельности руководства купите новое у своего ДИЛЕРА ECHO.
- ♦ В руководстве используется международная система единиц (СИ). Значения, приведенные в скобках, являются справочными, и в некоторых случаях возможно незначительное расхождение в связи с переводом единиц из одной системы в другую.

## ○ **Передача изделия в пользование или его продажа другим лицам**

- ♦ При передаче изделия, описанного в этом руководстве, в пользование другому лицу также предоставьте такому лицу руководство по эксплуатации изделия. При продаже изделия другому лицу также передайте такому лицу руководство по эксплуатации.

## ○ **Запросы**

- ♦ Запросы, касающиеся информации об этом изделии, приобретения расходных материалов, ремонта и им аналогичные, направляйте ДИЛЕРУ ECHO.

## ○ **Уведомления**

- ♦ При модернизации изделия содержание руководства может быть изменено без предварительного уведомления. В целях пояснения некоторые иллюстрации, приведенные в руководстве, могут отличаться от фактического вида изделия.
- ♦ Проконсультируйтесь со своим ДИЛЕРОМ ECHO, если что-то неясно или если у вас есть вопросы.

## ○ **Особенность данной модели: функция "ES" START (ЛЕГКИЙ ЗАПУСК)**

- ♦ "ES" START создает вращающую силу, достаточную для проворачивания коленвала с оборотами, обеспечивающими запуск двигателя практически без отдачи. "ES" START значительно облегчает запуск двигателя.

# Содержание

---

Безопасная эксплуатация изделия.....	4
Предупредительные сообщения .....	4
Другие указатели .....	4
Символы .....	4
Расположение наклеек с мерами безопасности .....	5
Правила обращения с топливом .....	6
Обращение с двигателем.....	7
Обращение с изделием.....	8
Упаковочный лист .....	12
Описание .....	13
Перед началом работы .....	14
Подготовка топлива .....	14
Работа двигателя.....	15
Запуск двигателя .....	15
Остановка двигателя .....	16
Подрезка живой изгороди и кустарника .....	17
Поворот ручки .....	17
Основные операции по подрезке .....	18
Обслуживание и уход .....	19
Рекомендации по обслуживанию .....	19
Обслуживание и уход .....	19
Хранение .....	25
Долгосрочное хранение (30 дней и больше) .....	25
Утилизация .....	26
Технические характеристики .....	27

# Безопасная эксплуатация изделия

## Внимательно прочитайте этот раздел перед началом эксплуатации изделия.

Описанные в этом разделе меры предосторожности содержат важные сведения о технике безопасности. Точно соблюдайте их.

О Также необходимо прочитать меры предосторожности, содержащиеся в самом руководстве.

Текст, сопровождающийся символом ромба, описывает потенциальные последствия несоблюдения мер предосторожности.


## Предупредительные сообщения

Ситуации, связанные с риском травм оператора и другим лицам, указаны в этом руководстве и на самом изделии следующими предупредительными сообщениями. Для безопасной эксплуатации изделия всегда внимательно читайте и соблюдайте их.

 <b>ОПАСНО</b>	 <b>ПРЕДУПРЕЖДЕНИЕ</b>	 <b>ВНИМАНИЕ</b>
Символ, сопровождаемый надписью «ОПАСНО» обращает внимание на действия или ситуации, которые приведут к тяжелым травмам или смерти оператора и находящихся поблизости лиц.	Символ, сопровождаемый надписью «ПРЕДУПРЕЖДЕНИЕ», обращает внимание на действия или ситуации, которые могут привести к тяжелым травмам или смерти оператора и находящихся поблизости лиц.	Символ, сопровождаемый надписью «ВНИМАНИЕ» обозначает потенциально опасные ситуации, которые могут привести к легким травмам или травмам средней тяжести, если такие ситуации не будут предотвращены.




## Другие указатели

Кроме предупредительных сообщений в этом руководстве также используются следующие пояснительные символы:

	Перечеркнутый круг показывает, что все изображенное в круге запрещено.	<b>ПРИМЕЧАНИЕ</b>	<b>ВАЖНО</b>
		В рамке приводятся полезные советы и рекомендации по использованию, уходу и обслуживанию изделия.	Текст в рамке с надписью «ВАЖНО» содержит важные сведения относительно эксплуатации, проверки, обслуживания и хранения изделия, описанного в руководстве.

## Символы

В руководстве и на самом изделии используется ряд пояснительных символов. Хорошо уясните суть каждого символа.

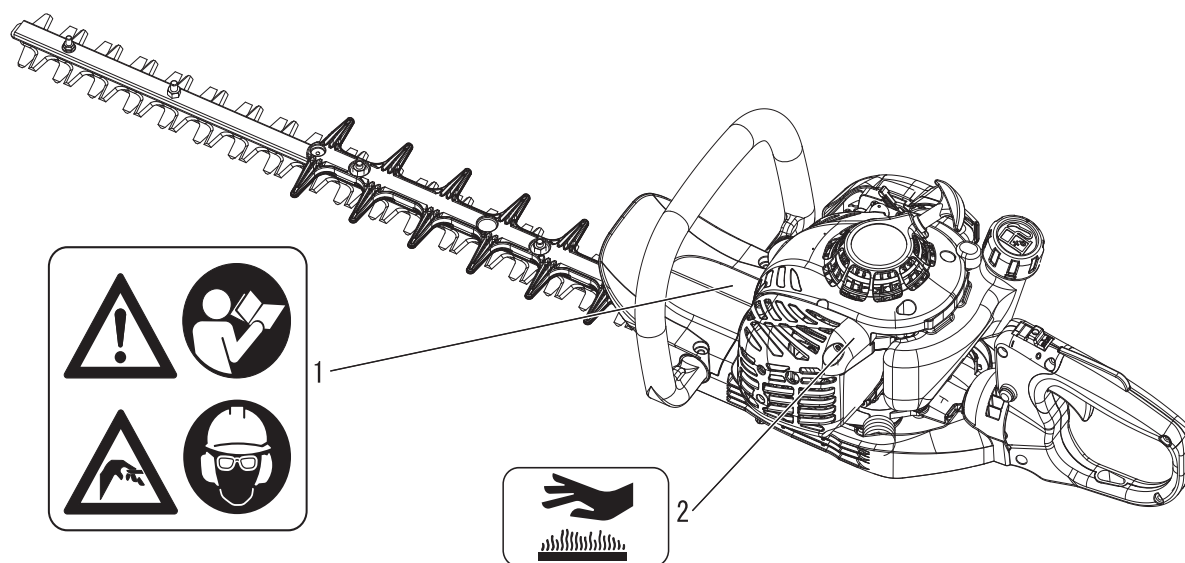
Форма/вид символа	Описание/назначение символа	Форма/вид символа	Описание/назначение символа
	Внимательно прочитайте руководство по эксплуатации		Топливная смесь бензина и масла
	Пользоваться средствами защиты глаз, органов слуха и головы		Насос подкачки (заливочный насос)
	Безопасность/предупреждение об опасности	<b>L</b>	Регулировка карбюратора – Смесь для низких оборотов
	Отрезание пальцев	<b>H</b>	Регулировка карбюратора – Смесь для высоких оборотов

# Безопасная эксплуатация изделия

Форма/вид символа	Описание/назначение символа	Форма/вид символа	Описание/назначение символа
	Аварийный останов		Регулировка карбюратора – обороты холостого хода
	Не эксплуатируйте изделие в плохо вентилируемых помещениях		Ручка управления воздушной заслонкой в положении холодного положения (заслонка закрыта)
	Опасность возгорания		Ручка управления воздушной заслонкой в рабочем положении (заслонка открыта)
	Опасность поражения электрическим током		Горячие поверхности
	Гарантированный уровень звуковой мощности		Запуск двигателя

## Расположение наклеек с мерами безопасности

- Наклейка с мерами безопасности, показанная ниже, крепится на изделии, описанном в настоящем руководстве. Перед эксплуатацией изделия уясните суть наклейки с мерами безопасности.
- Если наклейка стала нечитаемой, повреждена или отклеилась, купите новую у своего ДИЛЕРА ЕСНО и наклейте ее на место, показанное на рисунке ниже. Наклейка всегда должна быть читаемой.



1. Наклейка с мерами безопасности (№ X505-002030)
2. Наклейка с мерами безопасности (№ X505-002310)

# Безопасная эксплуатация изделия

## Правила обращения с топливом

### ОПАСНО

#### При заправке всегда находитесь на значительном расстоянии от огня

Топливо легко воспламеняется и при неправильном обращении ведет к риску возгорания. Во избежание тяжелых травм будьте предельно осторожны при смешивании, хранении топлива или обращении с ним. Точно соблюдайте следующие инструкции.

- Не курите и не допускайте открытого огня во время заправки.
- Не заливаете топливо, если двигатель горячий или работает.
- ◆ В противном случае топливо может воспламениться и вызвать возгорание, чреватое ожогами.

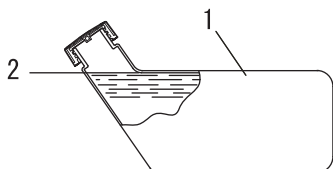
#### Емкость для топлива и место заправки

- Используйте надлежащую емкость для топлива.
- Топливные баки/емкости могут быть под давлением. Всегда медленно открывайте топливные крышки, чтобы давление выровнялось.
- НЕ заправляйте топливные баки внутри помещений. ВСЕГДА заправляйте топливные баки вне помещений на пустом участке.

#### Разлитое топливо может вызвать пожар

При заправке соблюдайте следующие меры предосторожности:

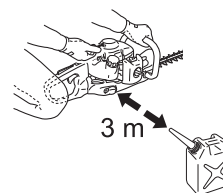
- Не заливаете топливо так, чтобы оно доходило до горловины топливного бака. Топливо должно доходить до указанного уровня (до плеча топливного бака).
- Вытрите перелитое или разлитое топливо.
- После заправки хорошо затяните крышку топливного бака.
- ◆ Разлитое топливо может возгореться и вызвать ожоги.



1. Топливный бак  
2. Уровень плеча

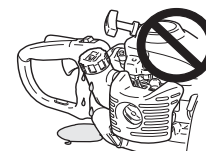
#### Не запускайте двигатель в месте заправки

- Не запускайте двигатель там, где выполняли заправку топлива. Перед запуском двигателя отойдите от места заправки не менее чем на 3 м.
- ◆ Топливо, разлитое во время заправки, может воспламениться и вызвать пожар.



#### Пролитое топливо приводит к пожару

- После заправки топлива убедитесь в отсутствии протечки топлива из топливного шланга, прокладок топливной системы или вокруг крышки топливного бака.
- При обнаружении протечки топлива немедленно прекратите пользоваться изделием и обратитесь к дилеру за ремонтом.
- ◆ Любая протечка топлива может вызвать возгорание.



# Безопасная эксплуатация изделия

## Обращение с двигателем

### ПРЕДУПРЕЖДЕНИЕ

#### Запуск двигателя

При запуске двигателя особенно тщательно соблюдайте следующие меры безопасности:

- всегда проверяйте наличие всех рукояток и ограждений;
  - убедитесь в том, что все гайки и болты затянуты;
  - убедитесь в отсутствии протечек топлива;
  - проверьте ножи на повреждения и чрезмерный износ. Не эксплуатируйте изделие, если найдены какие-либо неисправности;
  - положите изделие на ровную поверхность в хорошо проветриваемом месте;
  - оставьте достаточно места вокруг изделия и не допускайте приближения к нему людей или животных;
  - если есть, уберите все препятствия;
  - убедитесь, что ножи не касаются земли или каких-либо препятствий;
  - запустите двигатель, установив дроссельный регулятор в положение оборотов холостого хода;
  - при запуске двигателя крепко прижмите изделие к земле;
  - не запускайте двигатель, держа изделие на весу.
- ◆ Несоблюдение этих мер предосторожности может привести к несчастному случаю или травме либо даже к смертельному случаю.

#### После запуска двигателя проверьте изделие на необычные вибрации и шумы

- После запуска двигателя убедитесь в отсутствии необычных вибраций или звуков. Не эксплуатируйте изделие, если есть необычные вибрации или звуки. Обратитесь к дилеру за ремонтом.
- ◆ Выпадение и разрушение частей может привести к ранению или тяжелой травме.

#### Не прикасайтесь к горячим или находящимся под высоким напряжением частям во время эксплуатации изделия.

Во время или сразу после эксплуатации изделия не прикасайтесь к следующим горячим или находящимся под высоким напряжением частям:

- глушитель, свеча зажигания, картер редуктора и другие горячие части;

◆ Касание горячих частей может вызвать ожоги.

- свеча зажигания, провод свечи зажигания и другие находящиеся под высоким напряжением части.

◆ Касание находящихся под высоким напряжением частей во время эксплуатации изделия может вызвать поражение электрическим током.



#### В случае пожара или задымления — главное — безопасность

- При возгорании в двигателе или появлении дыма в любом месте, кроме выхлопного отверстия, сразу же отойдите от изделия, чтобы обеспечить свою физическую безопасность.

- Лопатой или аналогичным инструментом забросайте огонь песком либо ему подобным материалом или воспользуйтесь огнетушителем, чтобы не дать огню распространиться.



◆ Паника может привести к распространению огня и большому ущербу.

#### Выхлопные газы токсичны

- Выхлопные газы двигателя содержат токсичные вещества. Не эксплуатируйте изделие внутри помещений или в в пластиковой теплице либо в других плохо вентилируемых местах.

◆ Токсичные вещества могут вызвать отравление.



#### Во время проверки или обслуживания изделия выключайте двигатель.

При проверке и обслуживании изделия после использования соблюдайте следующие меры предосторожности:

- выключите двигатель и не проверяйте и не обслуживайте изделие, пока двигатель не остынет;

◆ Опасность ожогов!

- перед проверкой и обслуживанием снимите колпачок свечи зажигания.

◆ Внезапный запуск изделия может привести к несчастному случаю.

#### Проверка свечи зажигания

Во время проверки свечи зажигания соблюдайте следующие меры предосторожности:

- если электроды или клеммы изношены или на керамических частях есть трещины, замените их новыми;

- проверку системы зажигания разрядом на массу (т.е. дает свеча зажигания искру или нет) должен проводить дилер;

- не проводите проверку системы зажигания разрядом на массу рядом с отверстием под свечу зажигания;

- не проводите проверку системы зажигания разрядом на массу в местах, где есть разлитое топливо или огнеопасные газы;

- не прикасайтесь к металлическим частям свечи зажигания.

◆ Свеча зажигания может вызвать воспламенение или поражение электрическим током.



# Безопасная эксплуатация изделия

## Обращение с изделием Общие меры безопасности

### ПРЕДУПРЕЖДЕНИЕ

#### Руководство по эксплуатации

- Чтобы обеспечить правильную работу, внимательно прочитайте руководство по эксплуатации перед началом эксплуатации изделия.
- ◆ Несоблюдение этих требований может привести к несчастному случаю или тяжелой травме.



#### Используйте изделие только по назначению

- Не используйте изделия для каких-либо целей, кроме указанных в руководстве по эксплуатации.
- ◆ Несоблюдение этого требования может привести к несчастному случаю или тяжелой травме.

#### Не изменяйте конструкцию изделия

- Изменять конструкцию изделия запрещено.
- ◆ Несоблюдение этого требования может привести к несчастному случаю или тяжелой травме. Никакая неисправность, возникшая в связи с изменением конструкции изделия, под гарантию производителя не подпадает.

#### Пользуйтесь только проверенным и исправным изделием

- Разрешено эксплуатировать только проверенное и исправное изделие. Регулярно проверяйте и обслуживайте изделие.
- ◆ Несоблюдение этих требований может привести к несчастному случаю или тяжелой травме.

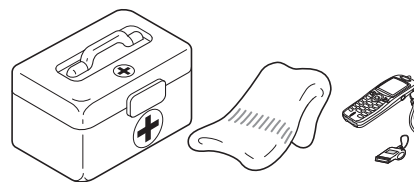
#### Передача изделия в пользование или его продажа другим лицам

- При передаче изделия в пользование другому лицу также предоставьте такому лицу руководство по эксплуатации.
- При продаже изделия другому лицу также передайте такому лицу руководство по эксплуатации.
- ◆ Несоблюдение этих требований может привести к несчастному случаю или тяжелой травме.

#### Будьте готовы на случай травмы

На случай травмы всегда имейте при себе:

- аптечку первой медицинской помощи;
- перевязочный и обтирочный материал (чтобы остановить кровотечение);
- свисток или мобильный телефон (чтобы вызвать стороннюю помощь).
- ◆ Невозможность оказать себе первую медицинскую помощь или вызвать стороннюю помощь может усугубить травму.



## Меры предосторожности при эксплуатации

### ОПАСНО

#### Запуск двигателя

- Никогда не запускайте двигатель, находясь со стороны ножовочного полотна.
- ◆ Внезапный запуск ножей может привести к травме.

#### Не снимайте защитный тупую надставку

- Не эксплуатируйте изделие без установленной тупой надставки. Проконсультируйтесь с дилером, если ее необходимо снять для технического обслуживания.
- ◆ Несоблюдение этого требования может привести к тяжелым травмам.

#### Всегда останавливайте двигатель при заедании ножей

- Не пытайтесь удалить предмет, вызвавший заедание ножей, при работающем двигателе.
- ◆ Возобновление движения ножей после устранения заедания может вызвать травму.

# Безопасная эксплуатация изделия

## **⚠ ПРЕДУПРЕЖДЕНИЕ**

### **Кто допускается к эксплуатации изделия**

К эксплуатации изделия не допускаются следующие лица:

- уставшие;
- находящиеся в состоянии алкогольного опьянения;
- принимающие лекарственные средства;
- беременные;
- в плохом физическом состоянии;
- не прочитавшие руководство по эксплуатации;
- дети.

◆ Несоблюдение этих инструкций может привести к несчастному случаю.

- Во время эксплуатации система зажигания изделия создает электромагнитные поля. Магнитные поля могут повлиять на работу или вызвать сбой кардиостимулятора. Чтобы снизить угрозу здоровью, рекомендуем лицам, пользующимся кардиостимуляторами, проконсультироваться с врачом или производителем кардиостимулятора перед началом эксплуатации изделия.



### **Условия эксплуатации изделия**

- Не эксплуатируйте изделие в местах без надежной опоры для ног, например на крутых склонах, или же после дождя, т. к. такие места скользкие и опасные.
- Не эксплуатируйте изделие ночью или в темных местах с плохой видимостью.
- ◆ Падение или подскользывание либо неправильная эксплуатация изделия могут привести к тяжелой травме.

### **Транспортировка изделия**

Выключите двигатель и убедитесь в том, что ножи остановились, а затем установите защитный кожух на ножи и отведите от себя глушитель при транспортировке изделия в указанных ниже ситуациях:

- при перемещении к месту работы;
- при перемещении к другому участку работы;
- при оставлении места работы;
- ◆ Несоблюдение этих мер предосторожности может привести к ожогам или тяжелой травме.
- при транспортировке изделия на автомобиле слейте топливо из бака, установите защитный кожух полотно и хорошо закрепите изделие, чтобы не допустить его перемещения.
- ◆ Транспортировка изделия с топливом в баке в автомобиле может привести к возгоранию.

### **Вибрация и холод**

Считается, что воздействие вибрации и холода могут вызвать у некоторых лиц поражение пальцев, носящее название виброболезнь. Воздействие вибрации и холода может вызвать ощущения покалывания и жара в пальцах, после чего пальцы бледнеют и немеют. Чтобы не спровоцировать появление этого плохо изученного заболевания, настоятельно рекомендуется соблюдать следующие меры предосторожности:

- держите тело в тепле, особенно голову и шею, ступни и лодыжки, кисти рук и запястья;
- поддерживайте хорошую циркуляцию крови, часто делая перерывы и выполняя энергичные упражнения для рук, а не курите;
- ограничьте продолжительность непрерывной работы. планируйте рабочий день так, чтобы совмещать работу с другими видами деятельности, не связанными с ручным мотоинструментом;
- при возникновении дискомфорта, покраснения и отека в пальцах, за которыми следуют бледность и онемение (потеря чувствительности), обратитесь к врачу.
- ◆ Несоблюдение этих инструкций может нанести ущерб вашему здоровью.

### **Травмы из-за циклических нагрузок**

Считается, что повторяющиеся движения сухожилий и мышц пальцев, рук и плеч могут приводить к болезненным ощущениям, отекам, онемению, слабости и сильным болям. Некоторые виды трудовой деятельности могут повышать риск возникновения травм из-за циклических нагрузок (ТЦН).

Чтобы снизить риск развития ТЦН, необходимо следовать приведенным ниже рекомендациям:

- старайтесь не держать кисть в согнутом, растянутом или развернутом положении;
- периодически устраивайте перерывы в работе, чтобы уменьшить нагрузку и дать отдохнуть рукам; уменьшайте скорость и интенсивность повторяющихся движений;
- выполняйте упражнения для укрепления мышц рук и кистей;
- обратитесь к врачу, если ощущаете покалывание, онемение или боль в пальцах рук, запястьях или предплечьях. Ранняя диагностика ТЦН позволяет предотвратить необратимые повреждения нервов и мускулов.
- ◆ Несоблюдение этих инструкций может нанести ущерб вашему здоровью.

# Безопасная эксплуатация изделия

## **⚠ ПРЕДУПРЕЖДЕНИЕ**

### **Уберите посторонние предметы и препятствия перед началом работы с изделием**

- Осмотрите участок, на котором будет использоваться изделие. Уберите камни, металлические и любые другие предметы, которые могут заклинить или повредить изделие.
- ◆ Выброс какого-либо предмета режущей насадкой может привести к несчастному случаю или травме.

### **Сразу же выключайте двигатель при любых нарушениях**

В следующих ситуациях немедленно выключите двигатель, убедитесь в том, что режущая насадка остановилась, и проверьте каждую часть изделия. Замените поврежденные части.

- Если во время работы режущая насадка ударилась о камень, дерево, столб или аналогичные препятствия.
- Если изделие неожиданно начинает сильно вибрировать.
- ◆ Не продолжайте пользоваться поврежденными частями, так как это может привести к несчастному случаю или тяжелой травме.

### **Зона в радиусе 10 м является опасной**

Зона в радиусе 10 м от изделия является опасной. При эксплуатации изделия соблюдайте следующие меры предосторожности:

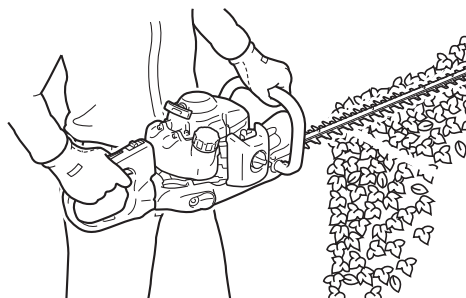
- не разрешайте детям и другим лицам или животным входить в опасную зону;
- если кто-либо вошел в опасную зону, выключите двигатель, чтобы остановить полотно;
- при приближении к оператору подайте ему знак, например бросьте ветку из-за пределов опасной зоны, а затем убедитесь в том, что двигатель был выключен и полотно остановилось;
- никому не позволяйте держать срезаемый материал.
- ◆ Любое соприкосновение с ножами может привести к тяжелой травме.

### **Не используйте изделие, когда ножи перемещаются на оборотах холостого хода**

- Не работайте изделием, если ножи перемещаются на оборотах холостого хода, т. е. когда дроссельный регулятор кустореза установлен на обороты холостого хода. Немедленно выключите двигатель и отрегулируйте карбюратор.
- ◆ Несоблюдение этого требования может привести к несчастному случаю или тяжелой травме.

### **Не работайте изделием одной рукой**

- При работающем двигателе держите ручки обеими руками. Никогда не работайте изделием одной рукой.
- Крепко держите кусторез обеими руками: одной рукой за переднюю ручку и второй рукой за заднюю ручку.
- Крепко обхватывайте ручки всеми пальцами.
- Никогда не снимайте руки с изделия при работающих ножах.
- ◆ Несоблюдение этих инструкций вызовет нарушение стабильности удержания изделия и может привести к тяжелой травме.



### **Перед тем как положить изделие на землю, убедитесь, что ножи остановились**

- При выключении двигателя убедитесь, что ножи остановились, и только потом положите изделие на землю.
- ◆ Даже после выключения двигателя ножи могут нанести травму, двигаясь по инерции.



### **Очищайте глушитель от мусора**

- Если в зоне глушителя двигателя налипли трава, листья, ветки или избыточная смазка, остановите двигатель и удалите их так, чтобы не прикоснуться к горячим частям.
- ◆ Несоблюдение этого требования может привести к возгоранию.

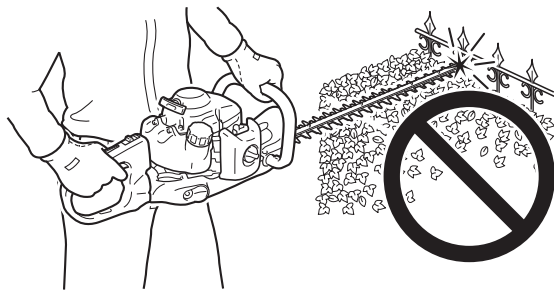


# Безопасная эксплуатация изделия

## **⚠ ПРЕДУПРЕЖДЕНИЕ**

### **Не используйте изделие для резки твердых предметов**

- Не используйте изделие для резки твердых предметов, таких как проволока или стальные пластины.
- При ударе ножей о препятствие или нарушении нормальной работы остановите двигатель и осмотрите ножи на повреждения.
- ◆ Несоблюдение этих инструкций может вызвать поломку изделия или привести к несчастному случаю.



### **Никогда не работайте изделием со стремянки или табурета**

- Не тянитесь слишком далеко и не стойте на неустойчивой поверхности.
- Не работайте изделием, стоя на верхней ступеньке стремянки или на табурете.
- ◆ Несоблюдение этих требований может привести к несчастному случаю или тяжелой травме.

### **Перед поворотом ручки остановите двигатель**

- Перед поворотом задней ручки обязательно остановите двигатель. Никогда не поворачивайте ручку, не выключив двигатель, даже если дроссельный регулятор установлен в положение оборотов холостого хода.
- ◆ Несоблюдение этих инструкций вызовет нарушение стабильности удержания изделия и может привести к тяжелой травме.

## Средства защиты

## **⚠ ПРЕДУПРЕЖДЕНИЕ**

### **Пользуйтесь средствами защиты**

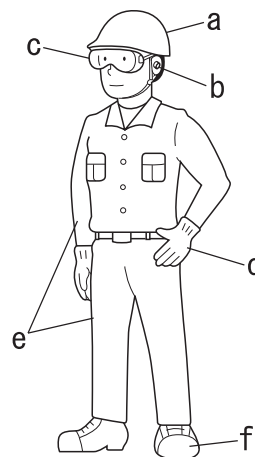
При работе с кусторезом всегда пользуйтесь следующими средствами защиты.

- a Средства защиты головы (каска): защищают голову.
- b Наушники для защиты от шума или беруши: защищают органы слуха.
- c Защитные очки: защищают глаза.
- d Защитные перчатки: защищают руки от холода и вибрации.
- e Хорошо подогнанная рабочая одежда (с длинными рукавами и длинными брючинами): защищает тело.
- f Прочная, нескользящая защитная обувь или нескользящие рабочие ботинки: защищают ступни.

◆ Несоблюдение этих мер предосторожности может привести к повреждению органов зрения или слуха либо тяжелой травме.

При необходимости всегда пользуйтесь защитными средствами, указанными ниже:

- противопылевой респиратор: защищает органы дыхания;
- лицевая сетка: защищает от укусов пчел.



### **Носите подходящую одежду**

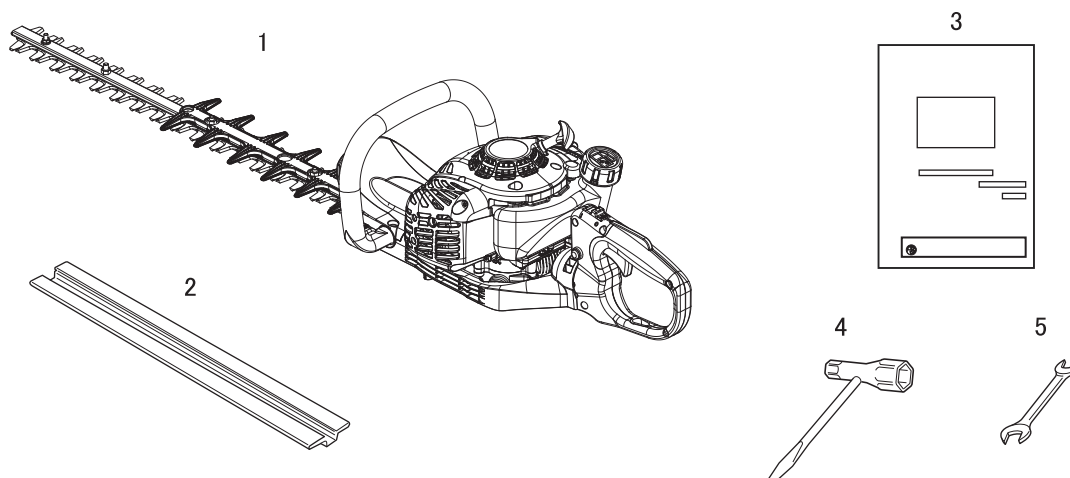
Не носите галстуки, украшения или свободную одежду, которые могут быть захвачены вращающимися частями изделия. Не носите обувь с открытыми пальцами, не ходите босиком или с открытыми ногами.

◆ Несоблюдение этих мер предосторожности может привести к повреждению органов зрения или слуха либо тяжелой травме.

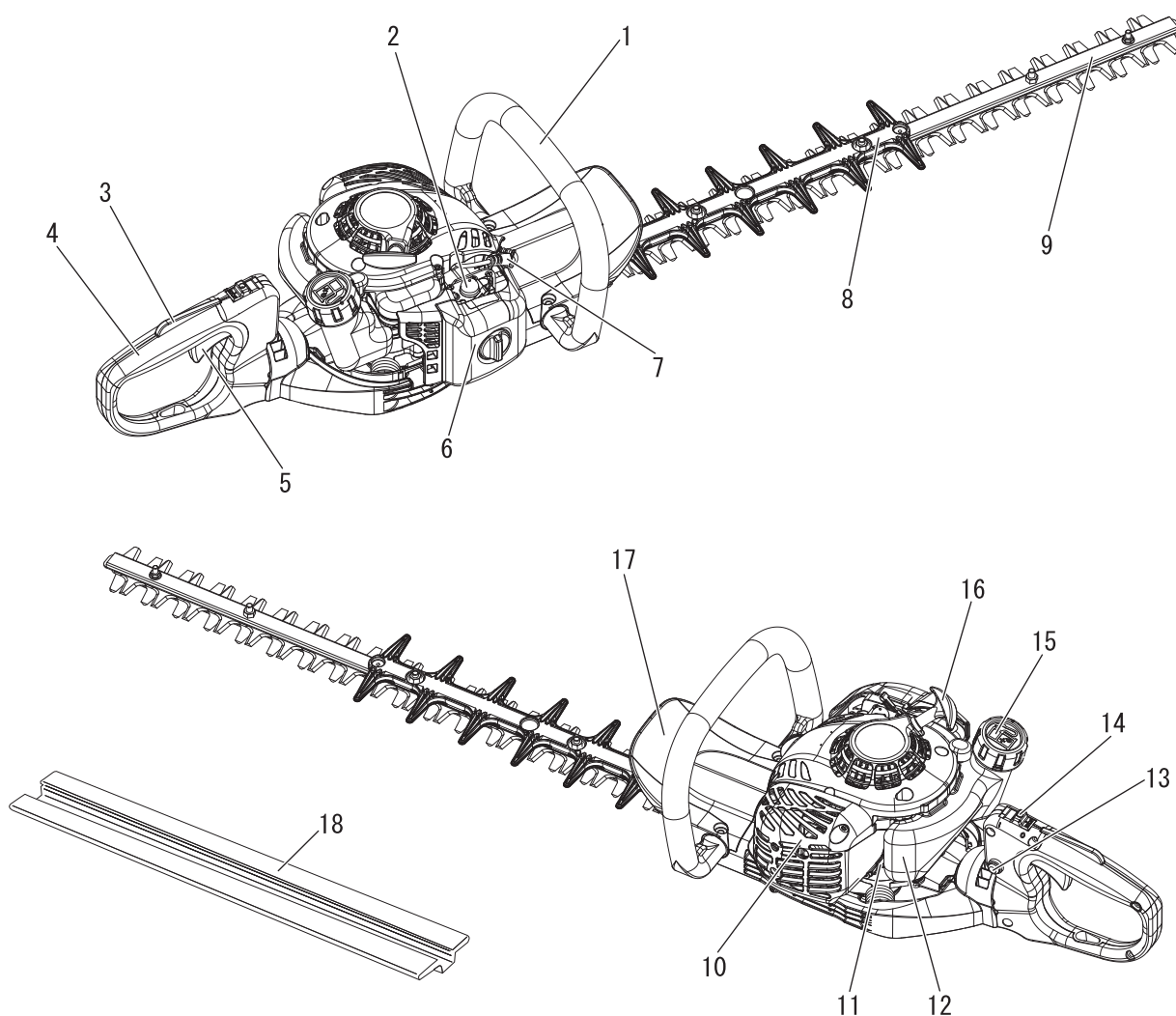


# Упаковочный лист

- ♦ Следующие части поставляются отдельно в упаковочном ящике.
- ♦ После распаковки ящика проверьте его содержимое.
- ♦ Если какие-либо части отсутствуют или повреждены, обратитесь к ДИЛЕРУ ЕСНО.



№	Наименование детали	Количество
(1)	Кусторез в сборе	1
(2)	Защитный кожух	1
(3)	Руководство по эксплуатации	1
(4)	Т-образный ключ	1
(5)	Гаечный ключ с открытым зевом	1



1. **Передняя ручка:** расположена на режущей насадке.
2. **Карбюратор:** предназначен для смешивания топлива и воздуха в правильных пропорциях.
3. **Блокиратор дроссельного регулятора:** предназначен для предотвращения случайного нажатия дроссельного регулятора до его ручной разблокировки.
4. **Задняя ручка:** расположена дальше от режущей насадки.
5. **Дроссельный регулятор:** предназначен для ручной регулировки оборотов двигателя оператором.
6. **Крышка воздухоочистителя:** закрывает воздушный фильтр.
7. **Свеча зажигания**
8. **Тупая надставка:** тупая надставка режущей насадки. (Для ножевого блока с двумя режущими кромками)
9. **Режущая насадка:** узел, состоящий из ножа и срезной пластины с несущей частью, выполняющий резку.

10. **Крышка глушителя:** закрывает глушитель, защищая оператора от горячих выхлопных газов.
11. **Картер редуктора:** содержит шестерни, понижающие обороты, передаваемые от двигателя на режущую насадку.
12. **Топливный бак:** содержит топливо, снабжен топливным фильтром.
13. **Кнопка блокировки поворота:** блокирует поворот задней ручки.
14. **Выключатель зажигания:** предназначен для запуска и останова двигателя.
15. **Крышка топливного бака:** предназначена для закрытия топливного бака.
16. **Рукоятка стартера:** предназначена для запуска двигателя.
17. **Ограждение:** расположено между передней ручкой и режущей насадкой и защищает руку от травм, если она соскользнет с ручки.
18. **Защитный кожух:** предназначен для установки на режущую насадку во время транспортировки или хранения изделия.

# Перед началом работы

## Подготовка топлива

### ОПАСНО

- Топливо легко воспламеняется и при неправильном обращении ведет к риску возгорания. Внимательно прочитайте меры предосторожности, приведенные в разделе «Безопасная эксплуатация изделия» настоящего руководства, и соблюдайте их.
- По завершении заправки хорошо затяните крышку топливного бака и обязательно убедитесь в отсутствии утечек или протечек топлива из топливного шланга, через прокладки топливной системы или вокруг крышки топливного бака. При обнаружении протечки топлива немедленно прекратите пользоваться изделием и обратитесь к дилеру за ремонтом.
- ◆ Воспламенение топлива может вызвать ожоги и пожар.



### ВНИМАНИЕ

Давление внутри топливного бака и давление воздуха окружающей среды разные. Во время заправки сначала немного открутите крышку топливного бака, чтобы давления выровнялись.

- ◆ В противном случае топливо может вырваться под давлением.

## ПРИМЕЧАНИЕ

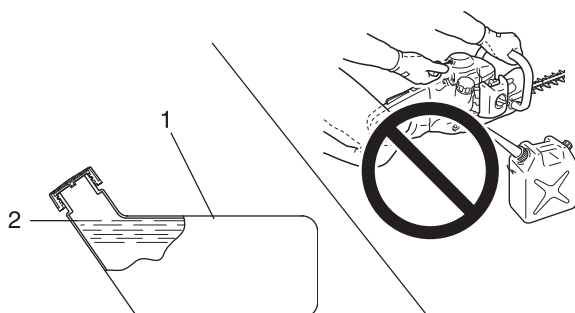
Хранящееся топливо стареет. Не смешивайте больше топливной смеси, чем предполагается использовать в течение 30 (тридцати) дней. Не смешивайте топливо непосредственно в топливном баке.

## Топливо



- ◆ Топливо — это смесь бензина стандартного качества с маслом для 2-тактных двигателей воздушного охлаждения (высококачественным маслом известных производителей).
- Рекомендуется очищенный бензин с октановым числом не менее 89. Не используйте топливо, содержащее метиловый спирт, а также топливо с более чем 10-процентным содержанием этилового спирта.
- ◆ Рекомендуемая пропорция смешивания: 50 : 1 (2 %) для ISO-L-EGD Стандарт (ISO/CD 13738), JASO уровня FC, FD и ECHO Премиум 50 : 1 масла.
  - Не смешивайте топливо в топливном баке.
  - Не проливайте бензин или масло. Всегда вытирайте пролитое топливо.
  - Обращайтесь с бензином осторожно — он легко воспламеняется.
  - Всегда храните топливо в соответствующей емкости.

## Залить топливо



1. Топливный бак

2. Уровень плеча

- ◆ Всегда заправляйте бак в хорошо вентилируемом месте. Не разливайте топливо в помещении.
- ◆ Во время заправки положите изделие и заправочный бак на землю. Не заправляйте изделие на погрузочной платформе грузовика или в иных аналогичных местах.
- ◆ Во время заправки всегда следите за тем, чтобы уровень топлива был ниже плеча топливного бака.
- ◆ Давление внутри топливного бака и давление воздуха окружающей среды разные. Во время заправки сначала немного открутите крышку топливного бака, чтобы давления выровнялись.
- ◆ Всегда вытирайте все разлитое топливо.
- ◆ Перед запуском двигателя отойдите от места заправки не менее чем на 3 м.
- ◆ Храните заправочный бак в тени вдали от огня.

## Запуск двигателя

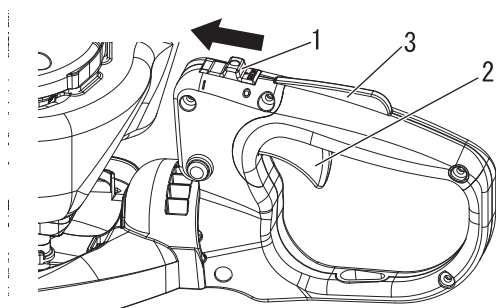
### ПРЕДУПРЕЖДЕНИЕ

- При запуске двигателя соблюдайте меры предосторожности, приведенные на стр. 4 в разделе «Безопасная эксплуатация изделия», чтобы обеспечить правильную эксплуатацию изделия.
- Если во время запуска двигателя ножи перемещаются даже при дроссельном регуляторе, установленном в положение оборотов холостого хода, отрегулируйте карбюратор перед использованием изделия.
- Ножи начнут двигаться, как только двигатель наберет обороты включения муфты.
- ◆ Несоблюдение этих мер предосторожности может привести к несчастному случаю или травме либо даже к смертельному случаю.

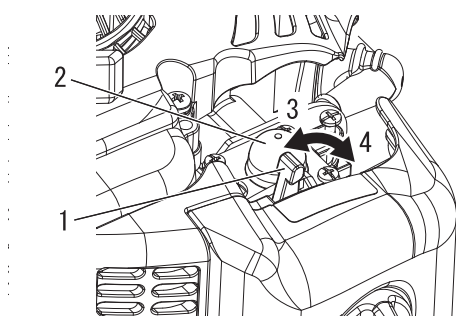
### ПРИМЕЧАНИЕ

- ♦ Сначала тяните рукоятку стартера медленно, а затем быстрее. Не вытягивайте тросик стартера более чем на 2/3 его длины.
- ♦ Не отпускайте рукоятку стартера во время ее возврата.

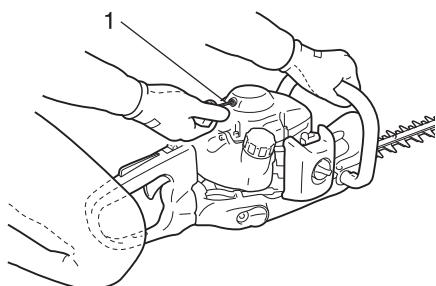
## Запуск холодного двигателя



1. Выключатель зажигания
2. Дроссельный регулятор
3. Блокиратор дроссельного регулятора



1. Рычаг дросселирования
2. Насос подкачки
3. Холодный запуск
4. Рабочее положение



1. Рукоятка стартера

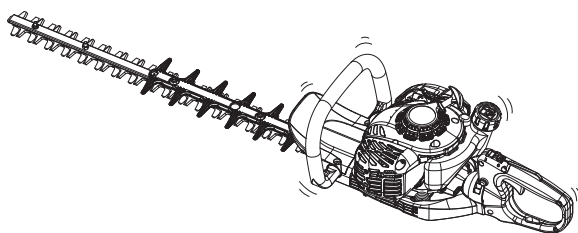
(Установите колпачок свечи зажигания, если изделие находилось на длительном хранении)

Запуск двигателя осуществляется по-разному, в зависимости от того, холодный он или прогрет. Порядок запуска холодного двигателя:

1. Снимите защитный кожух и проверьте ножи. При любой неисправности замените полотно новым.
2. Положите изделие на ровный участок земли и при помощи бруса или аналогичного инструмента убедитесь, что ножи не касаются поверхности или каких-либо препятствий.
3. Убедитесь в отсутствии протечек топлива.
4. Переведите выключатель зажигания из положения останова двигателя.
5. Перевести рычаг дросселирования в положение холодного запуска.
6. Работайте насосом подкачки, пока в него не поступит топливо.
7. Убедитесь, что рядом никого нет, хорошо возьмитесь левой рукой за переднюю ручку, как показано на рисунке, и несколько раз потяните рукоятку стартера.
8. Если послышится хлопок и двигатель сразу же остановится, переведите рычаг дросселирования в рабочее положение и продолжайте тянуть рукоятку стартера до запуска двигателя.
9. Если двигатель запустился сразу после выполнения операции 7 выше, плавно верните рычаг дросселирования в рабочее положение.
10. Дайте двигателю прогреться на оборотах холостого хода.
11. Нажмите блокиратор дроссельного регулятора и плавно нажимайте дроссельный регулятор.

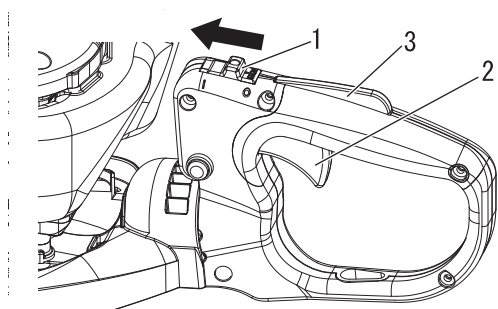
# Работа двигателя

## Прогрев двигателя



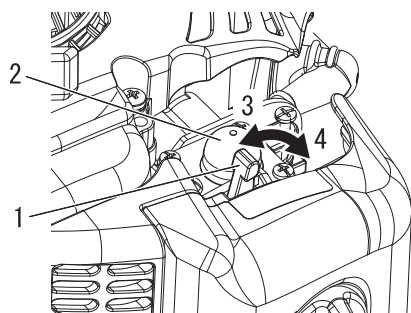
1. После запуска двигателя дать ему прогреться в течение 2–3 минут на холостом ходу (т. е. при низких оборотах).
2. Прогрев двигателя помогает более равномерно смазать его внутренние рабочие поверхности. Дать двигателю прогреться полностью, особенно в холодную погоду.

## Запуск прогретого двигателя



1. Выключатель зажигания
2. Дроссельный регулятор
3. Блокиратор дроссельного регулятора

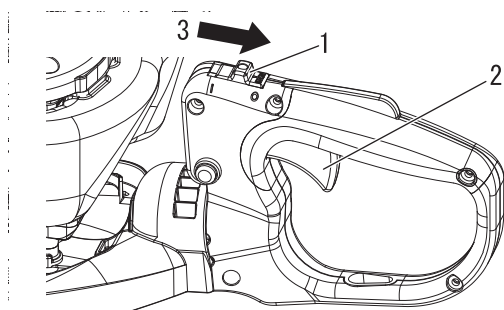
1. Переведите выключатель зажигания из положения останова двигателя.
2. Убедитесь, что дроссельный регулятор находится в положении оборотов холостого хода.



1. Рычаг дросселирования
2. Насос подкачки
3. Холодный запуск
4. Рабочее положение

3. Убедитесь, что рычаг заслонки установлен в рабочее положение.
4. Если в баке есть топливо, запустите двигатель рукояткой стартера.
5. Если топлива в насосе подкачки не видно, работайте насосом подкачки, пока в него не поступит топливо.
6. Убедитесь, что рядом никого нет, и несколько потяните рукоятку стартера, чтобы запустить двигатель.

## Остановка двигателя

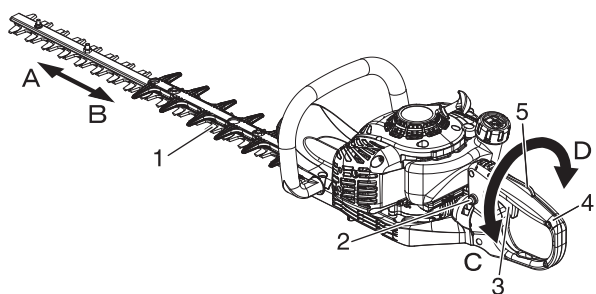


1. Выключатель зажигания
2. Дроссельный регулятор
3. Стоп

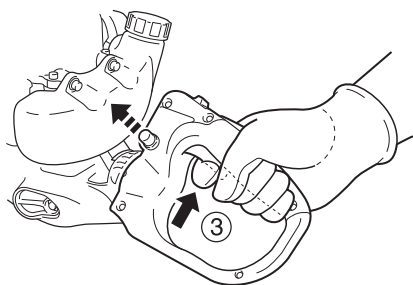
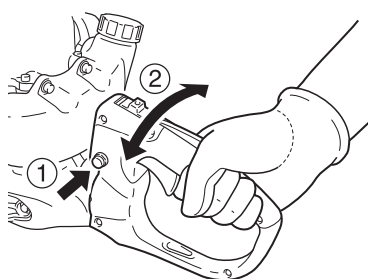
1. Отпустить дроссельный регулятор и перевести двигатель на обороты холостого хода (т. е. низкие обороты).
  2. Перевести выключатель зажигания в положение останова двигателя.
  3. В аварийной ситуации немедленно остановить двигатель выключателем зажигания.
  4. Если двигатель не останавливается, перевести рычаг заслонки в положение холодного запуска. Двигатель заглохнет и остановится (останов двигателя заслонкой).
- \* При невозможности останова двигателя выключателем зажигания перед продолжением эксплуатации изделия проверить и отремонтировать выключатель зажигания у дилера.

# Подрезка живой изгороди и кустарника

## Поворот ручки



- |                               |                                       |
|-------------------------------|---------------------------------------|
| 1. Режущий диск               | 4. Задняя ручка                       |
| 2. Кнопка блокировки поворота | 5. Блокиратор дроссельного регулятора |
| 3. Дроссельный регулятор      |                                       |



Для облегчения работы оператора и оптимизации положения тела во время подрезки живой изгороди или кустарника заднюю ручку можно поворачивать (C↔D) в направлении перемещения ножа (A↔B) по своей оси.

Ручку можно повернуть на 45° и 90° вправо или влево соответственно.

## Порядок использования

### **⚠ ПРЕДУПРЕЖДЕНИЕ**

- **Перед поворотом ручки всегда останавливайте двигатель!**
- ◆ Несоблюдение этих инструкций вызовет нарушение стабильности удержания изделия и может привести к тяжелой травме.

1. Нажмите кнопку блокировки поворота, чтобы разблокировать ручку.
2. Поверните заднюю ручку в указанное положение (45° или 90° вправо или влево). При установке ручки в положение фиксации раздастся щелчок.
3. Чтобы заблокировать поворот задней ручки, возьмитесь за дроссельный регулятор, одновременно нажимая блокиратор дроссельного регулятора и подавая наружу кнопку блокировки поворота.

## Положения фиксации

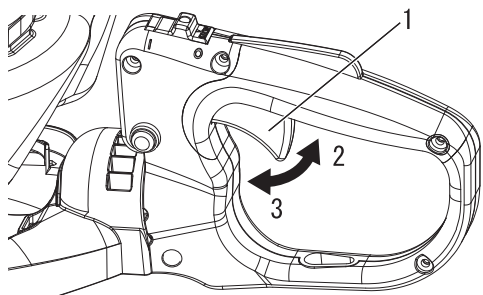
	45° вправо		90° вправо	
	45° влево		90° влево	

# Подрезка живой изгороди и кустарника

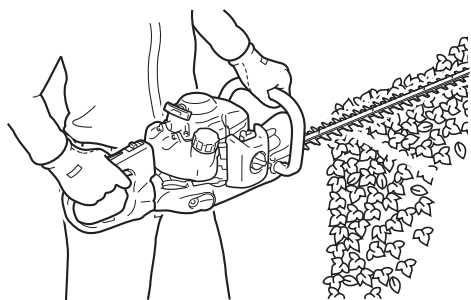
## Основные операции по подрезке

### ПРИМЕЧАНИЕ

- ♦ Это изделие предназначено для подрезки кустарника и живой изгороди, имеющих толщины веток не больше 6 мм в диаметре.
- ♦ Перед началом подрезки выведите двигатель на полные обороты. Подрезка на оборотах ниже полных может вызвать повреждение муфты за счет ее проскальзывания. Не давайте двигателю работать на полных оборотах, если не выполняете подрезку или резку.



1. Дроссельный регулятор  
2. Высокие обороты  
3. Обороты холостого хода



- ♦ Если вытянуть дроссельный регулятор после запуска двигателя, обороты двигателя повысятся и ножи начнут двигаться. Регулировать обороты двигателя в зависимости, например, от количества живой изгороди, которую необходимо подстричь.

- ♦ Работать, отведя ножи от себя. Не направлять ножи на себя или не приближать их к себе.
- ♦ Подрезать верхушку живой изгороди, перемещая ножи из стороны в сторону. Чтобы аккуратно подстричь изгородь, перемещать ножи, слегка наклонив их вниз.
- ♦ Чтобы аккуратно подстричь боковые части, перемещать ножи снизу вверх.
- ♦ Не прижимать ножи к таким предметам, как деревья. Перемещать изделие в соответствии с направлением и скоростью работы ножей.

## Рекомендации по обслуживанию

Часть	Обслуживание	Стр.	Перед использованием	Ежемесячно
Воздушный фильтр	Очистить/Заменить	19	•	
Топливный фильтр	Осмотреть/Очистить/Заменить	19		•
Свеча зажигания	Осмотреть/Очистить/Отрегулировать/Заменить	21		•
Карбюратор	Отрегулировать/Заменить и отрегулировать	20		•
Система охлаждения	Осмотреть/Очистить	20	•	
Глушитель	Осмотреть/Затянуть/Очистить	21		•
Картер редуктора	Смазать	22	• (15–20 ч)	
Стартер	Осмотреть	23	•	
Ножи	Осмотреть/Очистить/Смазать	22	•	
Топливная система	Осмотреть	21	•	
Винты, болты и гайки	Осмотреть/Затянуть/Заменить	-	•	

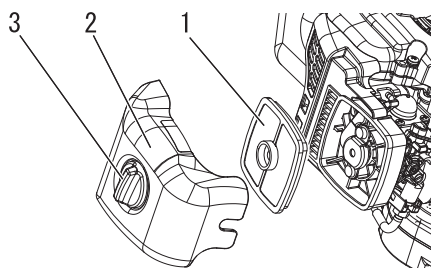
## ВАЖНО

Указана максимальная периодичность. Частоту проведения обслуживания следует определять из фактической эксплуатации и личного опыта. Записывайте даты ежемесячного и ежегодного обслуживания.

## Обслуживание и уход

При возникновении вопросов или проблем обращайтесь к дилеру.

### Очистка воздухоочистителя



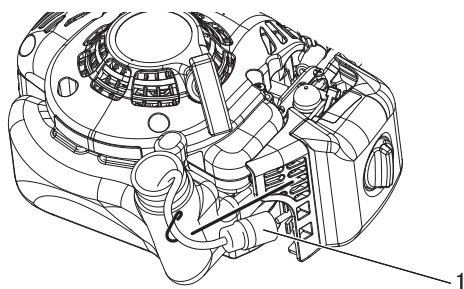
1. Воздушный фильтр  
 2. Крышка воздухоочистителя  
 3. Ручка крышки воздухоочистителя

### ПРИМЕЧАНИЕ

- Если фильтр сильно загрязнен или больше не встает на место, замените его.
- Перед установкой убедитесь, что фильтр высох полностью.

1. Закрывать заслонку. Ослабить ручку крышки воздухоочистителя и снять крышку и воздушный фильтр.
2. Тщательно очистить фильтр от грязи щеткой или, если необходимо, негорючим растворителем. Дать полностью высохнуть перед установкой.
3. Сначала установить воздушный фильтр в крышку, а затем установить крышку с фильтром на место.

### Чистка топливного фильтра



1. Топливный фильтр

1. Стальной проволокой или аналогичным инструментом извлечь топливный фильтр через горловину топливного бака.
2. Очистить топливный фильтр в соответствующем очистителе или, если необходимо, заменить.
3. Установить фильтр на место.

# Обслуживание и уход

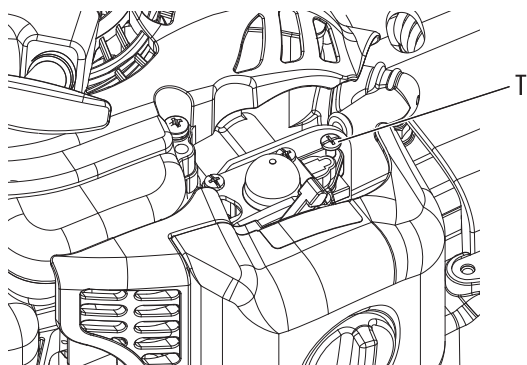
## Регулировка карбюратора

### **⚠ ПРЕДУПРЕЖДЕНИЕ**

После регулировки карбюратора ножи не должны двигаться на оборотах холостого хода, в противном случае это может привести к тяжелым травмам.

### **⚠ ВНИМАНИЕ**

При запуске двигателя настройте регулятор оборотов холостого хода (Т) так, чтобы ножи не двигались. Если карбюратор неисправен, обратитесь к дилеру.



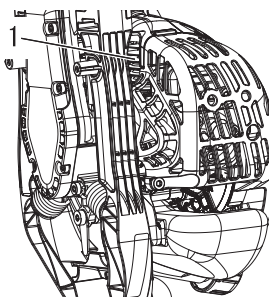
T: регулятор оборотов холостого хода

Каждое изделие проверяется на заводе, и карбюратор настраивают так, чтобы он обеспечивал максимальную производительность.

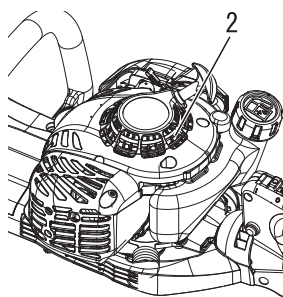
Перед регулировкой карбюратора очистите или замените воздухоочиститель, запустите двигатель и дайте ему поработать несколько минут для прогрева до рабочей температуры.

1. Регулировка оборотов холостого хода  
Запустить двигатель и поворачивать винт регулировки оборотов холостого хода (Т) по часовой стрелке, пока ножи не начнут двигаться, затем поворачивать винт (Т) против часовой стрелки, пока ножи не остановятся. Довернуть винт (Т) против часовой стрелки на 1/2 оборота.
2. Чтобы удалить излишки топлива из двигателя, перейти на полные обороты на 2–3 секунды, а затем вернуться на обороты холостого хода. Чтобы проверить плавность перехода от оборотов холостого хода на полные обороты, повысить обороты до полных.

## Система охлаждения



1. Охлаждающие ребра цилиндра



2. Заборник охлаждающего воздуха

1. Удалите грязь и мусор с охлаждающих ребер цилиндра.
2. Удалите мусор вокруг заборника охлаждающего воздуха.

## Очистка глушителя

### **⚠ ПРЕДУПРЕЖДЕНИЕ**

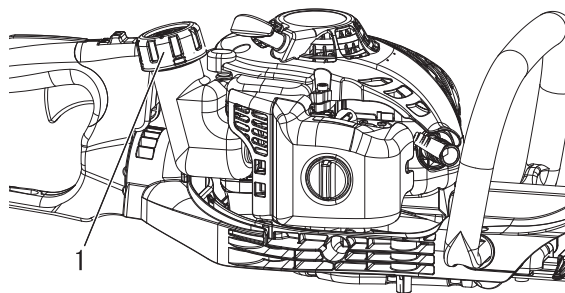
○ **Никогда не используйте устройство с поврежденными или отсутствующими глушителем или искрогасителем. Эксплуатация устройства с поврежденным или отсутствующим искрогасителем чревата возгоранием, а также может привести к повреждению слуха.**

- ♦ Отложения нагара в глушителе вызывают падение мощности и перегрев двигателя. Регулярно проверяйте экран искрогасителя. Очищайте глушитель от отложений.

### **ВАЖНО**

Не снимайте крышку глушителя. При необходимости проконсультироваться с дилером.

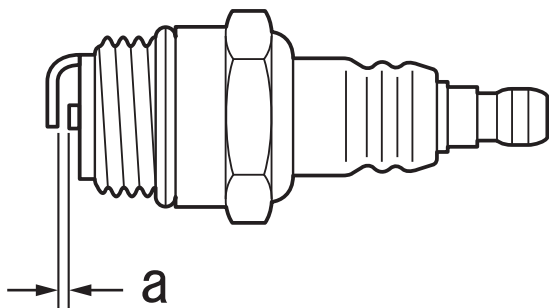
## Проверьте топливную систему



1. Крышка топливного бака

- ♦ Проверять перед каждым использованием.
- ♦ После заправки топлива убедиться в отсутствии протечки топлива из области топливного шланга, топливной прокладки или крышки топливного бака.
- ♦ Протечка или просачивание топлива чревата возгоранием. Немедленно прекратить пользоваться изделием и обратиться к дилеру за проверкой или заменой.

## Проверьте свечу зажигания



a: 0,6–0,7 мм

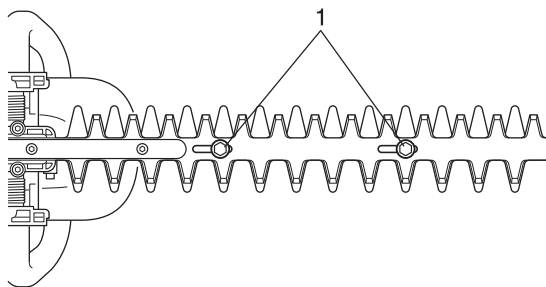
- ♦ Проверить зазор между электродами свечи зажигания. Правильный зазор составляет 0,6–0,7 мм.
- ♦ Осмотреть электрод на износ.
- ♦ Осмотреть изолятор на следы масла или другие отложения.
- ♦ При необходимости заменить свечу зажигания, затянув ее с моментом 15–17 Н•м (150–170 кгс•см).

# Обслуживание и уход

## Уход за ножами

### ВНИМАНИЕ

- Чтобы защитить руки от острых ножей, пользуйтесь перчатками.
- ◆ Несоблюдение этих мер предосторожности может привести к травме.



1. Отверстия под болты

### Смазка ножей (через каждые 4 часа работы)

Нанести несколько капель масла в каждое отверстие под болты в нижней части ножей.

### Чистка ножей (после каждого использования)

Удалить смолянистый налет с ножей смесью 50 : 50 керосина с машинным маслом.

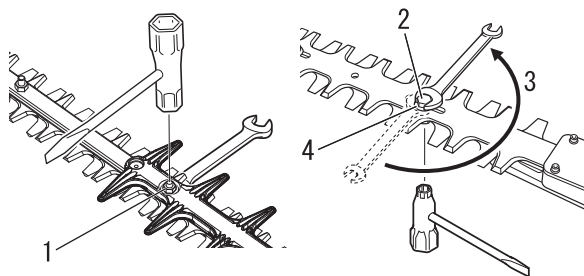
### Регулировка зазора между ножами (при необходимости)

Ослабить контргайки Т-образным ключом на 1/2 оборота. Затянуть болты ножей до упора 10-мм гаечным ключом с открытым зевом.

Ослабить на болты 1/4–1/2 оборота.

Не давая болтам проворачиваться, затянуть контргайки.

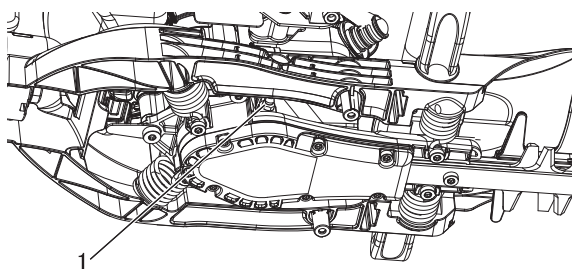
При правильной регулировке болтов зазор между ножами и плоскими шайбами должен составлять 0,25–0,50 мм, а плоская под каждым болтом должна свободно проворачиваться.



1. Контргайка  
2. Болт

3. Ослабить на 1/4–1/2  
оборота  
4. Шайба

### Смазка картера редуктора



1. Пресс-масленка

1. Очистить пресс-масленку от грязи.
2. Крепко удерживая изделие, закачать смазку в пресс-масленку. Не закачивать смазку с усилием. Слишком большое давление продавит смазку через уплотнения и приведет к повреждению. **Делать по 1–2 качка смазки через каждые 15–20 часов эксплуатации.**

### ПРИМЕЧАНИЕ

Используйте качественную смазку на основе лития.

# Обслуживание и уход

**Таблица поиска и устранения неисправностей**

Неисправность	Диагностика	Причина	Устранение
Двигатель не запускается		<ul style="list-style-type: none"> <li>Нет топлива в топливном баке</li> <li>Выключатель зажигания установлен в положение «СТОП»</li> <li>Чрезмерная подача топлива.</li> <li>Электрическая неисправность</li> <li>Неисправность или заедание внутри карбюратора</li> <li>Внутренняя неисправность двигателя</li> </ul>	<ul style="list-style-type: none"> <li>Залить топливо</li> <li>Перевести в положение «ПУСК»</li> <li>Запустить двигатель после обслуживания</li> <li>Проконсультироваться с дилером</li> <li>Проконсультироваться с дилером</li> <li>Проконсультироваться с дилером</li> </ul>
Затрудненный запуск двигателя, неустойчивые обороты	Топливо подается в переливную трубку	<ul style="list-style-type: none"> <li>Ухудшились характеристики топлива</li> <li>Неисправность карбюратора</li> </ul>	<ul style="list-style-type: none"> <li>Залить новое топливо</li> <li>Проконсультироваться с дилером</li> </ul>
	Топливо не подается в переливную трубку	<ul style="list-style-type: none"> <li>Засорен топливный фильтр</li> <li>Засорена топливная система</li> <li>Заедание внутренних частей карбюратора</li> </ul>	<ul style="list-style-type: none"> <li>Прочистить или заменить</li> <li>Проконсультироваться с дилером</li> <li>Проконсультироваться с дилером</li> </ul>
	Свеча зажигания грязная или влажная	<ul style="list-style-type: none"> <li>Ухудшились характеристики топлива</li> <li>Неправильный межэлектродный зазор</li> <li>Отложения нагара</li> <li>Электрическая неисправность</li> </ul>	<ul style="list-style-type: none"> <li>Заменить</li> <li>Заменить</li> <li>Заменить</li> <li>Проконсультироваться с дилером</li> </ul>
Двигатель запускается, но обороты не повышаются		<ul style="list-style-type: none"> <li>Грязный воздушный фильтр</li> <li>Грязный топливный фильтр</li> <li>Засорен топливный канал</li> <li>Неправильная регулировка карбюратора</li> <li>Засорено выхлопное отверстие или отверстие глушителя</li> </ul>	<ul style="list-style-type: none"> <li>Прочистить или заменить</li> <li>Прочистить или заменить</li> <li>Проконсультироваться с дилером</li> <li>Отрегулировать</li> <li>Прочистить</li> </ul>
Двигатель останавливается		<ul style="list-style-type: none"> <li>Неправильная регулировка карбюратора</li> <li>Электрическая неисправность</li> </ul>	<ul style="list-style-type: none"> <li>Отрегулировать</li> <li>Проконсультироваться с дилером</li> </ul>
Двигатель не останавливается		<ul style="list-style-type: none"> <li>Неисправность выключателя зажигания</li> </ul>	<ul style="list-style-type: none"> <li>Выполнить аварийный останов двигателя и проконсультироваться с дилером</li> </ul>
Ножи перемещаются при двигателе, работающем на оборотах холостого хода		<ul style="list-style-type: none"> <li>Неправильная регулировка карбюратора</li> <li>Повреждена пружина муфты</li> </ul>	<ul style="list-style-type: none"> <li>Отрегулировать</li> <li>Проконсультироваться с дилером</li> </ul>
Ножи тупятся		<ul style="list-style-type: none"> <li>Ножи изношены</li> <li>Большой зазор между верхним и нижним ножами</li> <li>Проскальзывание муфты</li> </ul>	<ul style="list-style-type: none"> <li>Проконсультироваться с дилером</li> <li>Проконсультироваться с дилером</li> <li>Проконсультироваться с дилером</li> </ul>

- ♦ Для проверки и обслуживания необходимы специальные знания. Если вы не можете самостоятельно проверить или обслужить изделие или устранить неисправность, обратитесь к дилеру. Не пытайтесь разобрать изделие.
- ♦ При неисправностях, не указанных в таблице выше, или им аналогичных проконсультируйтесь с дилером.
- ♦ Используйте только оригинальные запчасти и расходные материалы и указанные продукты и компоненты. Использование запчастей других производителей и не указанных компонентов может привести к неисправности.

## **ПРИМЕЧАНИЕ**

**"ES" START (ЛЕГКИЙ ЗАПУСК)** (см. стр. 2)

Если рукоятка стартера тянется с усилием, то неисправен двигатель.

Проконсультируйтесь с дилером.

Небрежная разборка может привести к травме.

## Долгосрочное хранение (30 дней и больше)

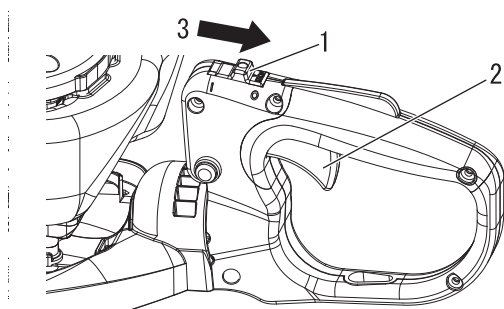
### ПРЕДУПРЕЖДЕНИЕ

Не храните изделие в герметичных местах, где могут скопиться топливные пары, или вблизи открытого огня или искр.

◆ Это может вызвать возгорание.



При долгосрочном хранении изделия (30 дней или больше) необходимо обеспечить соблюдение следующих мер предосторожности:



- 1. Выключатель зажигания
- 2. Дроссельный регулятор
- 3. Стоп

1. Полностью слить топливо из бака.
  - A. Слейте все топливо из топливного бака.
  - B. Несколько раз поработайте насосом подкачки, чтобы удалить из него топливо.
  - C. Запустите двигатель и дайте ему поработать на оборотах холостого хода, пока он сам не остановится.
2. Перевести выключатель зажигания в положение остановки двигателя.
3. Полностью очистить наружные части кустореза от смазки, масла, пыли, грязи и других загрязнений.
4. Проводите периодические проверки, приведенные в этом руководстве.
5. Проверьте затяжку винтов и гаек. Затяните ослабленные.
6. Снимите свечу зажигания и добавьте соответствующее количество (примерно 10 мл) чистого, нового масла для 2-тактных двигателей в цилиндр через установочное гнездо.
  - A. Положите чистую ткань на установочное гнездо свечи зажигания.
  - B. 2–3 раза потяните рукоятку стартера, чтобы распределить моторное масло по цилиндру.
7. Установите свечу зажигания. (Не подключайте колпачок свечи зажигания.)
8. Смазать ножи толстым слоем масла, чтобы предотвратить ржавление.
9. После того как изделие достаточно охладится и высохнет, установить защитные кожух на ножи и обернуть двигатель пластиковым пакетом или чехлом до постановки изделия на хранение.
10. Хранить изделие в сухом, незапыленном месте, недоступном для детей.

# Утилизация

---



- ♦ Утилизация отработанного масла должна осуществляться в соответствии с местными нормативами.
- ♦ Основные пластиковые части изделия имеют маркировку, указывающую материал, из которого они изготовлены. Соотношение этой маркировки с материалами приведено ниже. Утилизируйте пластиковые части в соответствии с местными нормативами.

Маркировка	Материал
>PA6-GF<	Нейлон 6 — стекловолокно
>PP-GF<	Полипропилен — стекловолокно
>PE-HD<	Полиэтилен

- ♦ Для получения информации о порядке утилизации отработанного масла и пластиковых деталей обращайтесь к дилеру.

# Технические характеристики

		HCR-185ES
<b>Масса:</b>		
Изделие с пустым топливным баком	кг	5,3
Изделие с полным топливным баком	кг	5,6
<b>Объем:</b> топливный бак	мл	375
<b>Режущая насадка:</b>		
Тип		Двойного действия, двухсторонняя
Длина пильной поверхности	мм	744
Шаг	мм	35
Высота	мм	21
<b>Передающее число и смазка:</b>		Понижение 5,75 и качественная литиевая смазка
<b>Внешние размеры:</b> Длина x Ширина x Высота	мм	1277 x 272 x 207
<b>Двигатель:</b>		
Тип		С воздушным охлаждением, двухтактный, одноцилиндровый
Рабочий объем двигателя	мл (см <sup>3</sup> )	21,2
Максимальная эффективная тормозная мощность вала, измеренная по ISO 8893	кВт	0,58
Обороты двигателя при максимальной мощности двигателя	об/мин	7500
Рекомендуемые максимальные обороты двигателя (с установленной стандартной режущей гарнитурой)	об/мин	10300
Рекомендованные обороты холостого хода двигателя	об/мин	3300
Карбюратор		Диафрагменного типа
Зажигание		Магнето с маховым колесом — конденсаторная система зажигания
Свеча зажигания		NGK BPMR8Y
Стартер		Ручной стартер; <b>"ES" START</b> (см. стр. 2)
Муфта		Автоматическая центробежная
<b>Топливо:</b>		Бензин стандартного качества. Рекомендуется неэтилированный бензин с октановым числом не менее 89. Не используйте топливо, содержащее метиловый спирт, а также топливо с более чем 10-процентным содержанием этилового спирта.
Масло		Моторное масло для двухтактных двигателей с воздушным охлаждением. ISO-L-EGD Стандарт (ISO/CD 13738), JASO FC/FD и ECHO Премиум 50 : 1 масла.
Соотношение		50 : 1 (2 %)
Расход топлива при максимальной мощности двигателя	л/ч	0,4
Удельный расход топлива при максимальной мощности двигателя	г/(кВт•ч)	515,2

# Технические характеристики

		<b>HCR-185ES</b>
<b>Уровень звукового давления:</b> (ISO 10517) $L_{pAd}$ (= $L_{pAeq} + K_{pA}$ )	дБ (A)	98,6
<b>Уровень звуковой мощности:</b> (ISO 10517) $L_{WAAd}$ (= $L_{WAeq} + K_{WA}$ )	дБ (A)	105,4
<b>Уровень вибрации:</b> (ISO 10517) $a_{hv,eq}$		
Передняя ручка	м/с <sup>2</sup>	3,9
Задняя ручка	м/с <sup>2</sup>	4,8
Погрешность: К	м/с <sup>2</sup>	5,0

Настоящие технические характеристики подлежат изменению без предварительного уведомления.

## **СЛУЖЕБНЫЕ ЗАПИСИ**

## **СЛУЖЕБНЫЕ ЗАПИСИ**

## **СЛУЖЕБНЫЕ ЗАПИСИ**

# YAMABIKO CORPORATION

7-2 SUEHIROCHO 1-CHOME, OHME, TOKYO 198-8760, JAPAN (ЯПОНИЯ)

ТЕЛЕФОН: 81-428-32-6118. ФАКС: 81-428-32-6145.



X770-002520

X770224-4300

Напечатано в Японии

1611A ES