

# PROFIPOWER®

БЕСЩЕТОЧНАЯ АККУМУЛЯТОРНАЯ ВОЗДУХОДУВКА

## MKDUB-18V

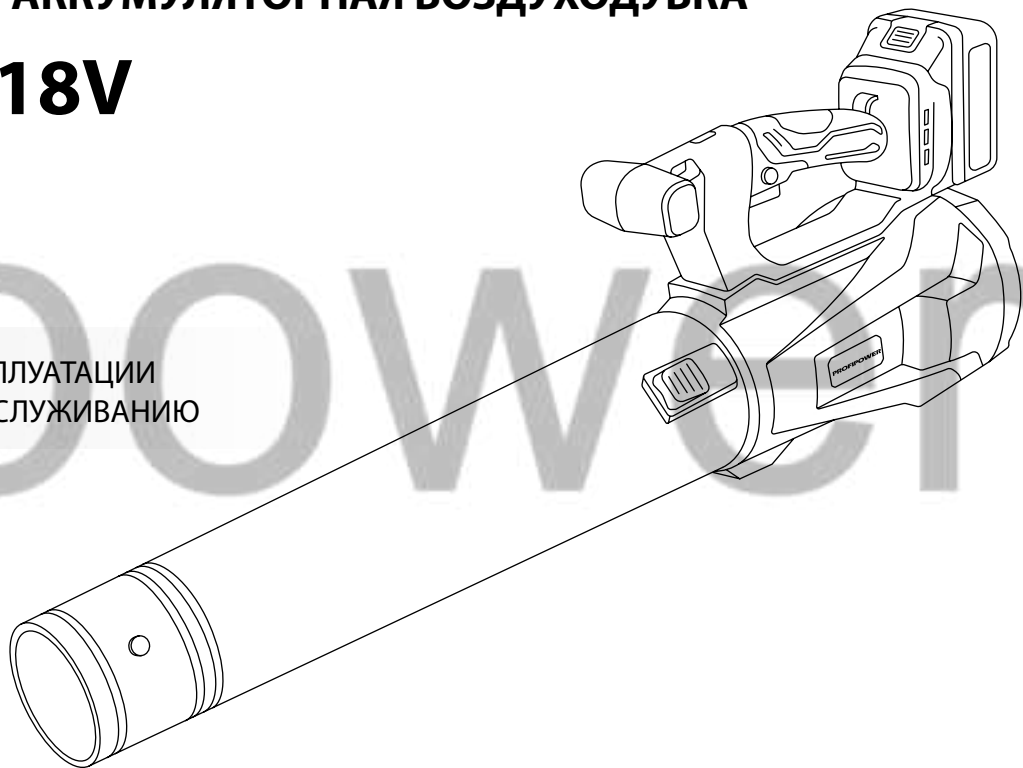
Артикул E0102

ИНСТРУКЦИЯ ПО ЭКСПЛУАТАЦИИ  
И ТЕХНИЧЕСКОМУ ОБСЛУЖИВАНИЮ

RU-2022-03-10

IP20  EAC

Произведено в Китае



<b>1. Описание и работа изделия</b> .....	3	<b>3. Техническое обслуживание и ремонт</b> .....	12
1.1. Назначение .....	3	3.1. Очистка .....	12
1.2. Область применения .....	3	3.2. Обслуживание .....	12
1.3. Источник питания .....	4	3.3. Заказ запасных частей .....	12
1.4. Устройство и работа .....	4	3.4. Ремонт .....	12
1.5. Комплектация .....	4	3.5. Возможные неисправности и методы их устранения .....	13
1.4.1. Внешний вид .....	5	<b>4. Гарантийное обязательство</b> .....	14
1.6. Технические характеристики .....	6	<b>5. Срок службы, хранение, транспортировка и утилизация</b> .....	14
1.7. Маркировка .....	7	5.1. Срок службы изделия .....	14
<b>2. Использование по назначению</b> .....	7	5.2. Хранение .....	14
2.1. Эксплуатационные ограничения .....	7	5.4. Утилизация .....	14
2.2. Подготовка к работе .....	8	5.5. Информация для пользователя .....	14
2.2.1. Зарядка аккумуляторной батареи .....	8	<b>6. Расшифровка серийного номера</b> .....	14
2.2.2. Установка и снятие аккумуляторного блока .....	9	<b>УСЛОВИЯ ПРЕДОСТАВЛЕНИЯ ГАРАНТИИ</b> .....	15
2.3. Работа с инструментом .....	9	<b>УСЛОВИЯ, ПРИ КОТОРЫХ ГАРАНТИЯ НЕ ПРИМЕНЯЕТСЯ</b> .....	15
2.2.1. Сборка. Установка оснастки .....	10	<b>Перечень проведенных гарантийных ремонтов</b> ..	17
2.3.2. Включение и выключение инструмента .....	10	<b>Гарантийный талон</b> .....	18
2.3.3. Рекомендации по применению .....	10	<b>Для заметок</b> .....	19
2.4. Критерии предельных состояний .....	10		
2.5. Перечень критических отказов и ошибочные действия пользователя .....	11		
2.6. Действия пользователя в случае инцидента, критического отказа или аварии .....	11		

**Уважаемый покупатель!**

Выражаем Вам глубочайшую признательность за приобретение данного инструмента. В комплекте к изделию прилагается инструкция по безопасности и инструкция по эксплуатации и техническому обслуживанию с приложением.

Убедитесь, что в талоне на гарантийный ремонт и всех отрывных талонах на гарантийный ремонт поставлены: штамп магазина, дата продажи и подпись продавца. Перед включением машины внимательно ознакомьтесь с настоящим руководством. Изучите требования безопасности и указания по эксплуатации машины.



Предписывающий знак  
работать в защитных очках



Предписывающий знак  
работать в защитных перчатках



Предписывающий знак работать в  
защитных наушниках



Предупреждающий знак  
электрическое напряжение

**1. Описание и работа изделия****1.1. Назначение**

Воздуходувка аккумуляторная предназначена для уборки листьев и садовых отходов, выдувания сухого мусора, опилок и т.п.

**1.2. Область применения**

Инструмент предназначен для работы в условиях умеренного климата с диапазоном температур от -10 до + 35 °С и относительной влажности не более 80%, с отсутствием прямого воздействия атмосферных осадков и чрезмерной запыленности воздуха. Вид климатического исполнения изделия-УХЛ 3.1 по ГОСТ 15150- 69 (П 3.2). Корпус изделия обеспечивает защиту инструмента от твердых частиц размером более 12 мм,

но не защищает от воды. Степень безопасности-IP20 (МЭК 60529). Режим работы инструмента повторно-кратковременный с номинальным периодом «работа/перерыв» – 15 мин/5 мин, S3 по ГОСТ Р 52776-2007 (МЭК 60034-1-2004). После непрерывной работы в течение 15-20 минут его необходимо выключить, возобновить работу с ним можно через 5 минут! Не перегружайте мотор электроинструмента. Время работы не более 20 часов в неделю.

### 1.3. Источник питания

Данный инструмент должен подключаться к низковольтному аккумулятору питания с напряжением, соответствующим напряжению, указанному на идентификационной пластинке, и может работать только от него. (класс III по электробезопасности ГОСТ Р МЭК 60745-1-2011). Изделие оснащено зарядным устройством, которое имеет двойную изоляцию и может подключаться к розеткам без провода заземления (класс II по электробезопасности ГОСТ Р МЭК 60745-1-2011).

### 1.4. Устройство и работа

Инструмент состоит из электродвигателя, редуктора, помещенного в полимерный корпус, снабжен патроном для крепления оснастки. Управление производится с помощью переключателя режимов, переключателя направлений вращения, регулятора усилий вращения и триггерной клавиши выключателя. Существует два режима: сверление и заворачивание шурупов. Для усовершенствования и повышения качества инструмента, изготовитель оставляет за собой право вносить в его конструкцию и комплектацию изменения, не влияющие на эффективную и безопасную работу изделия без предварительного уведомления.

### 1.5. Комплектация

Таблица №2. Комплектация

Наименование	Позиция
Воздуходувка	1 шт
Аккумулятор	1 шт
Зарядное устройство	1 шт
Удлинительная насадка	2 шт
Коробка	1 шт
Инструкции с гарантийным талоном	1 шт

### 1.4.1. Внешний вид

Таблица №1. Устройство изделия

Наименование	Позиция
Триггерный выключатель	1
Выдувная розетка	2
Аккумулятор	3
Кнопка отсоединения аккумулятора	4
Фиксатор насадки	5
Удлинительная насадка	6

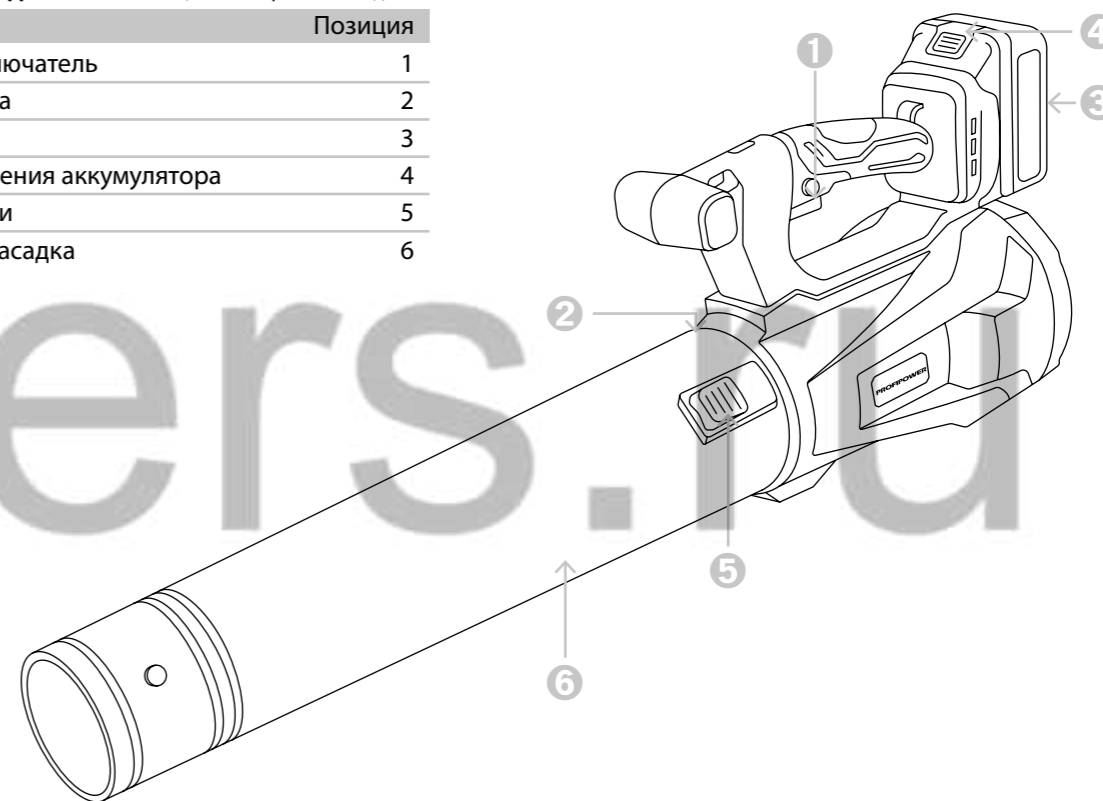


Рисунок 1.1. Устройство инструмента

## 1.6. Технические характеристики

Таблица №3. Технические характеристики

Наименование	Позиция
Модель	MKDUB-18V
Номинальное напряжение постоянного тока	18В
Максимальная скорость воздуха	70, м/с
Максимальный объем воздуха	320, м³/ч
Тип двигателя	бесщеточный
Плавная регулировка скорости	есть
Тип аккумулятора, ёмкость аккумулятора	Li-ion, 4.0 Ач
Класс безопасности (ГОСТ12.2.007.0-75)	III
Электронная регулировка частоты вращения	72 дБ(А)
Защита от перегрузок	83 дБ(А)
Уровень звукового давления в соответствии с EN60335 (LpA)	3 дБ(А)
Уровень звуковой мощности (LWA)	2,5 м/с2
Погрешность (К)	1,5 м/с2
Распространение вибрации в соответствии с EN60335(ah, AG).	220 В
Погрешность (К).	50 Гц
Срок службы	5 лет
Номинальное напряжение	220
Частота тока	50 Гц
Класс безопасности (ГОСТ12.2.007.0-75)	II

## 1.7. Маркировка

Маркировка инструмента на корпусе изделия включает: наименование (тип, марка, модель), артикул изделия и товарный знак; наименование страны изготовления; дату изготовления (месяц и год); серийный номер изделия; единый знак обращения продукции на рынке государств членов Таможенного союза; номинальное напряжение в вольтах (В); номинальная частота в герцах (Гц); выходная мощность в ваттах (Вт); код IP согласно ГОСТ 14254; класс электрооборудования по способу защиты от поражения электрическим током согласно ГОСТ Р МЭК 536.

Маркировка на упаковке изделия включает: наименование, артикул изделия и товарный знак; наименование страны изготовления; дату изготовления (месяц и год); серийный номер изделия; единый знак обращения продукции на рынке государств членов Таможенного союза; номинальное напряжение в вольтах (В); номинальная частота в герцах (Гц); выходная мощность в ваттах (Вт); код IP согласно ГОСТ 14254; класс электрооборудования по способу защиты от поражения электрическим током согласно ГОСТ Р МЭК 536; наименование и контактные данные изготовителя; наименование и контактные данные импортера.

## 2. Использование по назначению

### 2.1. Эксплуатационные ограничения

Этот электроинструмент не предназначен для использования детьми и лицами с ограниченными физическими, сенсорными или умственными способностями, или с недостаточным опытом и знаниями.

**ЗАПРЕЩЕНО!** Пользоваться этим инструментом детям и лицам с ограниченными физическими, сенсорными или умственными способностями запрещено. Храните неиспользуемые электроинструменты недоступно для детей.

**ЗАПРЕЩЕНО!** Не работайте с этим инструментом во взрывоопасных помещениях. Защищайте электроинструмент от дождя и сырости. Проникновение воды в электроинструмент повышает риск поражения электротоком. Не использовать шнур зарядного устройства не по назначению. Защищайте шнур от воздействия высоких температур, масла, острых кромок или подвижных частей инструмента. Поврежденный или спутанный шнур повышает риск поражения электрическим током. Для замены принадлежностей и после прекращения работы отключайте инструмент от питания. Перед каждым использованием проверяйте электроинструмент, кабель и вилку зарядного устройства.

**ЗАПРЕЩЕНО!** Не пользуйтесь неисправным электроинструментом. Не вскрывайте самостоятельно электроинструмент и поручайте ремонт квалифицированному специалисту и только с оригинальными запчастями.

**ОПАСНО!** При использовании воздуходувки никогда не направляйте форсунку на кого-либо, находящегося поблизости. Не закрывайте всасывающее или выходное отверстие вентилятора. Не закрывайте всасывающее или выходное отверстие вентилятора, чтобы очистить пыльные области. Не используйте вентилятор с конусной насадкой, размер которой меньше оригинальной: например, новой насадкой, полученной путем установки дополнительного шланга меньшего диаметра на наконечник сопла. Не используйте вентилятор для надувания мячей, резиновых лодок или подобных предметов.

## 2.2. Подготовка к работе

Перед первым использованием и после долгого перерыва включите электроинструмент и дайте ему немного поработать на холостом ходу. Расположите электрический кабель зарядного устройства вне рабочей зоны.

### 2.2.1. Зарядка аккумуляторной батареи



Перед любыми манипуляциями с зарядным устройством вытаскивайте штепсель из розетки.



**ВНИМАНИЕ!** Аккумулятор поставляется частично заряженной. Зарядите аккумулятор полностью перед началом использования. Заряжайте аккумуляторы при температуре окружающего воздуха от 10 до 40°C. При температуре ниже 10°C может произойти сверхнормативная зарядка, что опасно. Аккумулятор не способен заряжаться при температуре выше 40°C. Оптимальная температура от 20 до 25°C. Перед зарядкой горячего аккумулятора дайте ему остыть. После окончания работы с инструментом устанавливать аккумулятор на зарядку необходимо не ранее, чем через 20 минут! Для обеспечения безопасной работы используйте только оригинальные аккумуляторы нашей торговой марки.

**ЗАПРЕЩЕНО!** Запрещается оставлять аккумуляторные батареи в зарядном устройстве надлительное время, чтобы исключить перезаряд. Избегайте постоянных полных разрядов аккумулятора. Для литий-ионного аккумулятора более предпочтительны частые подзарядки. Постоянные глубокие разряды сокращают срок

его службы. Убедитесь, что напряжение источника питания соответствует данным на заводской табличке зарядного устройства. Установите аккумуляторную батарею в зарядное устройство. Полюса «+» и «-», указанные на аккумуляторе и разъеме зарядного устройства должны соответствовать друг другу. В зависимости от комплектации. В некоторых моделях сетевой адаптер подключается напрямую к аккумулятору. Соедините зарядное устройство с адаптером питания. Подключите адаптер питания к сети переменного тока 220-230В/50Гц. Загорятся 2 светодиодных индикатора - зеленый "сеть" и красный "зарядка". Зеленый индикатор горит постоянно при подключении к сети. Красный во время процесса зарядки, если аккумуляторная батарея полностью или частично разряжена. Зарядка аккумулятора длится до 1 часа. При полной зарядке аккумулятора красный индикатор погаснет. Адаптер питания можно отключить от сети. Отсоедините аккумулятор от зарядного устройства.

### 2.2.2. Установка и снятие аккумуляторного блока

Для замены аккумулятора и после прекращения работы отключайте инструмент от питания. Для снятия аккумуляторного блока нажмите кнопку «4» (рисунок 2.1.1.) извлеките блок. Для установки аккумуляторного блока совместите паз блока с выступом в корпусе и задвиньте его до упора так, чтобы он зафиксировался.

Обязательно устанавливайте аккумуляторный блок до конца. Не прилагайте чрезмерных усилий при установке аккумуляторного блока.

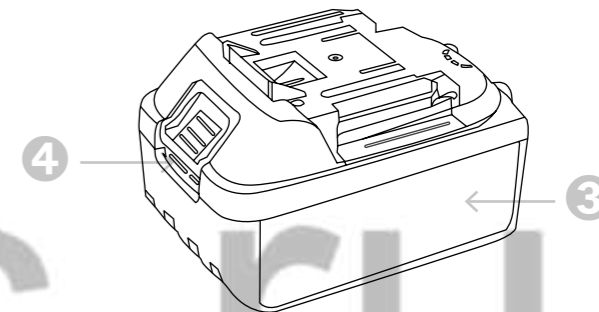


Рисунок 2.1.1. снятие аккумуляторного блока

## 2.3. Работа с инструментом

Перед началом работы, при отключённом от сети электроинструменте необходимо проверить: надёжность соединения частей корпуса и отсутствие их повреждений, затяжку всех резьбовых соединений; работу триггерного выключателя; исправность шнура питания зарядного устройства и штепсельной вилки.

**2.3.1. Сборка. Установка оснастки**

**ВНИМАНИЕ!** При смене рабочего инструмента пользуйтесь защитными перчатками. Для замены принадлежностей и после прекращения работы отключайте инструмент от питания.



Соедините насадку «б» с выдувной розеткой «2» (рисунок 1.1) и нажмите фиксатор насадки «5» (рисунок 1.1.). Для снятия насадки нажмите фиксатор насадки «5» (рисунок 1.1.).

**2.3.2. Включение и выключение инструмента**

Включайте инструмент только тогда, когда собираетесь работать с ним. Для включения электроинструмента нажмите триггерный выключатель «1» (рисунок 1.1.) и держите его нажатым. Для выключения электроинструмента отпустите триггерный выключатель «1». Отделяйте аккумуляторный блок от инструмента всегда по окончании работы. Перед установкой аккумуляторного блока в инструмент обязательно убедитесь, что его триггерный выключатель «1» нормально работает и возвращается в положение (ВЫКЛ.) при отпуске.

**2.3.3. Рекомендации по применению**

Крепко держите воздушную подушку в руке и выполняйте операцию сдувания, медленно перемещая ее по кругу (рисунок 2.3.1.). При сдувании вокруг здания, большого камня или транспортного средства направляйте сопло от них. При выполнении работы в углу начинайте с угла и затем перемещайтесь к широкой области.

**2.4. Критерии предельных состояний**

Критерием предельного состояния являются следующие случаи.

- 1 Перетёрт или повреждён электрический кабель зарядного устройства.
- 2 Повреждён корпус изделия.
- 3 Нарушение электрической изоляции.
- 4 Отсутствие фиксации оснастки.
- 5 Не работает выключатель
- 6 Отказ работы одной или нескольких функций.
- 7 Появление дыма или запаха гари.
- 8 Появление при работе инструмента резких посторонних звуков или сильной вибрации.

В силу технической сложности изделия, все критерии предельных состояний не могут быть определены пользователем самостоятельно. В случае явной или предполагаемой неисправности обратитесь к разделу «Возможные неисправности и методы их устранения» или в специализированный сервисный центр.

**2.5. Перечень критических отказов и ошибочные действия пользователя**

Не использовать с поврежденным корпусом или поврежденным выключателем. Не использовать при появлении дыма непосредственно из корпуса изделия. Не использовать зарядное устройство с перебитым или оголенным электрическим кабелем. Не использовать на открытом пространстве во время дождя (в распыляемой воде). Не включать при попадании воды в корпус. Не использовать при сильном искрении. Не использовать при появлении сильной вибрации.

**2.6. Действия пользователя в случае инцидента, критического отказа или аварии**

При возникновении инцидента, критического отказа или аварии следует незамедлительно остановить работу с инструментом, обесточить, обратиться в сервисную службу, действовать по указаниям службы сервиса, если таковые поступили, и не допускать людей к работе с инструментом

### 3. Техническое обслуживание и ремонт

Перед любыми манипуляциями с электроинструментом вытаскивайте штепсель из розетки. Для обеспечения качественной работы постоянно содержите электроинструмент и вентиляционные щели в чистоте.

#### 3.1. Очистка

Все защитные устройства, вентиляционные отверстия и корпус инструмента должны быть очищены от пыли и грязи. Протрите инструмент чистой тканью или продуйте сжатым воздухом при низком давлении. Очищайте устройство после каждого применения. Следует регулярно очищать инструмент влажной тканью с небольшим количеством жидкого мыла. Не используйте моющие средства или растворители. Они могут повредить пластиковые компоненты корпуса. Не допускайте проникновение воды во внутреннюю часть инструмента.

#### 3.2. Обслуживание

Обслуживание инструмента должно быть выполнено только квалифицированным персоналом уполномоченных сервисных центров. Обслуживание, выполненное пользователем, может стать причиной поломки инструмента и травм. Используйте только рекомендованные сменные расходные части, насадки.

#### 3.3. Заказ запасных частей

При заказе запасных частей укажите модель или тип инструмента, артикул инструмента, серийный идентификационный номер инструмента, номер необходимой запасной части по схеме детализации.

#### 3.4. Ремонт

Ремонт инструмента выполняется только квалифицированным персоналом уполномоченных сервисных центров. Используйте только рекомендованные запасные части.

### 3.5. Возможные неисправности и методы их устранения

Таблица №3. Возможные неисправности и методы их устранения

Неисправность	Возможная причина	Действия по устранению
Инструмент не включается	Разрядился аккумулятор	Зарядите аккумулятор
	Неисправен выключатель или другая электродеталь	Обратитесь в сервисный центр для ремонта
	Неисправен электродвигатель	
Инструмент не работает на полную мощность	Низкое напряжение	Проверьте напряжение в сети
	Неисправен электродвигатель или другая электродеталь	Обратитесь в сервисный центр для ремонта
	Заклинивание в редукторе	
Инструмент перегревается	Вентиляционное отверстие засорено	Прочистите вентиляционное отверстие
	Интенсивный режим работы, работа с максимальной нагрузкой	Измените режим работы, снизьте нагрузку
	Недостаток смазки, заклинивание в механизме	Обратитесь в сервисный центр для ремонта
Инструмент выключился во время работы	Заклинивание инструмента	Освободите инструмент
	Неисправен выключатель или другая электродеталь	Обратитесь в сервисный центр для ремонта
	Разрядился аккумулятор	Зарядите аккумулятор
Батарея не заряжается полностью	Срабатывание термозащиты батареи	Дождитесь остывания батареи
	Малое время зарядки или неисправность батареи	Увеличьте время зарядки или замените батарею
	Неисправность зарядного устройства	Обратитесь в сервисный центр для ремонта или замены



## 4. Гарантийное обязательство

При покупке изделия проверьте его исправность и комплектность, оформите гарантийный талон должным образом. Вы можете ознакомиться с правилами гарантийного обслуживания в гарантийном талоне.

## 5. Срок службы, хранение, транспортировка и утилизация

### 5.1 Срок службы изделия

Срок службы изделия составляет 5 лет при соблюдении требований данной инструкции по эксплуатации и техническому обслуживанию. При полной выработке ресурса инструмент утилизировать в соответствии с установленными правилами в государствах Таможенного союза. Применение отслужившего инструмента по иному назначению запрещено!

### 5.2. Хранение

Хранить в сухом месте вдали от источников повышенных температур и воздействия солнечных лучей. При хранении избегать резкого перепада температур. Подробные требования к условиям хранения смотрите в ГОСТ 15150.

### 5.3. Транспортировка

Категорически не допускается падение и любые механические воздействия на упаковку при транспортировке. Подробные требования к условиям транспортировки смотрите в ГОСТ 15150.

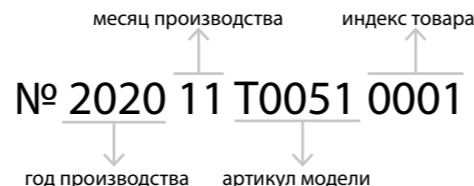
### 5.4. Утилизация

Отслужившие свой срок инструменты, аккумуляторы принадлежности и упаковку следует сдавать на экологически чистую утилизацию отходов. Технические жидкости и смазки, неисправные детали следует утилизировать как специальные отходы. Не выбрасывайте инструменты в бытовой мусор!

### 5.5. Информация для пользователя

Информация о стране происхождения указана на корпусе изделия и в приложении. Производитель: YONGKANG BT TOOLS CO., LTD. Ионгканг БТ Тулз Ко., Лтд., 121 Мелонг роад, Ионгканг, Чжэцзян, КНР.

## 6. Расшифровка серийного номера



## УСЛОВИЯ ПРЕДОСТАВЛЕНИЯ ГАРАНТИИ

Гарантийные условия составлены на основе действующего законодательства РФ: Федерального Закона РФ «О защите прав потребителей» от 07.02.1992 М 2300-1 (ред. от 18.07.2019) и ч. ст. 454-491 Гражданского кодекса РФ». Гарантия предоставляется только Потребителю, который приобрел Товар исключительно для личных нужд, не связанных с осуществлением предпринимательской деятельности. Гарантией предусматривается бесплатный ремонт или замена дефектных запасных частей в гарантийный период. Гарантия не распространяется на компоненты, подверженные нормальному износу и разрушению. Гарантия не предусматривает удовлетворение дополнительных претензий, обязательств по возмещению прямого или косвенного ущерба, убытков или затрат, понесенных вследствие использования или неиспользования инструмента в каких бы то ни было целях. Срок гарантии на инструмент 12 месяцев, на зарядное устройство 6 месяцев и аккумуляторную батарею 3 месяца. Замена неисправных деталей инструмента в период гарантийного срока не устанавливает нового гарантийного срока на инструмент или на замененные детали. Срок гарантии продлевается на время нахождения изделия в гарантийном ремонте. Срок гарантии

начинается со дня передачи Товара Потребителю. Для подтверждения даты покупки необходимо полностью оформить гарантийный талон (с датой и штампом торгующей организации) и сохранить документы, подтверждающие дату и место покупки Гарантийный ремонт осуществляется только уполномоченными Сервисными центрами. Для установления гарантийного случая техническое освидетельствование инструмента производится только в уполномоченных сервисных центрах. Решение о полной замене инструмента или проведения гарантийного ремонта остается за службами сервиса. Доставка товара в сервисную службу осуществляется клиентом самостоятельно и за свой счет. Инструмент предоставляется в ремонт в чистом виде, в полном комплекте.

## УСЛОВИЯ, ПРИ КОТОРЫХ ГАРАНТИЯ НЕ ПРИМЕНЯЕТСЯ

1. При отсутствии в талоне на гарантийный ремонт даты продажи, или чек, или печати магазина, или подписи продавца гарантийный срок исчисляется с даты выпуска машины.
2. При попытках проведения не уполномоченными лицами или организациями технического обслуживания, регулировок, ремонта или модификации инструмента.
3. В случае самостоятельной замены или потери



каких-либо деталей.

**4.** Неисправности инструмента, возникшие вследствие использования не оригинальных запасных частей и комплектующих.

**5.** На повреждения, возникшие при использовании инструмента не по назначению или при работе с нагрузками, превышающими конструктивные возможности инструмента.

**6.** На дефекты повреждения бензоинструмента, возникшие в результате применения неправильно приготовленной или некачественной топливной смеси.

**7.** Незначительное отклонение от заявленных свойств инструмента, не влияющее на его ценность и возможность использования по назначению.

**8.** На недостатки вышедших из строя вследствие нормального износа, деталей, комплектующих и сменных приспособлений, расходных материалов, приспособлений (угольных щёток, свечей зажигания, приводных ремней и колес, цанги, гайки и фланцы крепления, патроны, подошвы, пильные цепи, звёздочки, шины, ножи, пилки, абразивы, сверла, буры, лески для триммера, ручные стартеры, воздушные, масляные и топливные фильтры, ленты тормоза, храповые механизмы, пружины).

**9.** На недостатки, возникшие вследствие эксплуатации неисправного инструмента.

**10.** При наличии механических повреждений, дефектов,

вызванных действием агрессивных среды высоких температур, повышенной влажности, коррозией, вызванных сильным загрязнением, попаданием в инструмент инородных тел, воды и грязи, механические повреждения (трещины, сколы, повреждение шнуров электропитания и т.д.).

**11.** Нарушение правил использования по назначению, правил транспортировки, хранения, воздействия третьих лиц, непреодолимой силы (пожара, природной катастрофы и т.п.), воздействий иных посторонних факторов и при нарушении пользователем технических требований инструкции по эксплуатации, в том числе нестабильности параметров электросети, установленных ГОСТ 13109-97, либо низкого качества масел и топлива для бензоинструмента.

**12.** На технические жидкости и смазку, масло.

**13.** На техническое обслуживание Товара (регулировка, чистка, смазка, промывка и прочий уход).

**14.** Повреждение контрольных этикеток и пломб.

**15.** Гарантия не распространяется на сменные принадлежности (аксессуары и оснастка), на быстроизнашивающиеся детали, а также на индивидуальную упаковку изделия (коробку, кейс).

**16.** Продолжительность гарантийного ремонта в авторизованных сервисных центрах импортера до 30 дней (за исключением времени доставки)

## Перечень проведенных гарантийных ремонтов

гарантийный номер изделия: \_\_\_\_\_

Гарантийный талон	Содержание ремонта	Подпись мастера сервисного центра	Дата ремонта	Подпись владельца изделия	Штамп сервисного центра
№1					
№2					
№3					