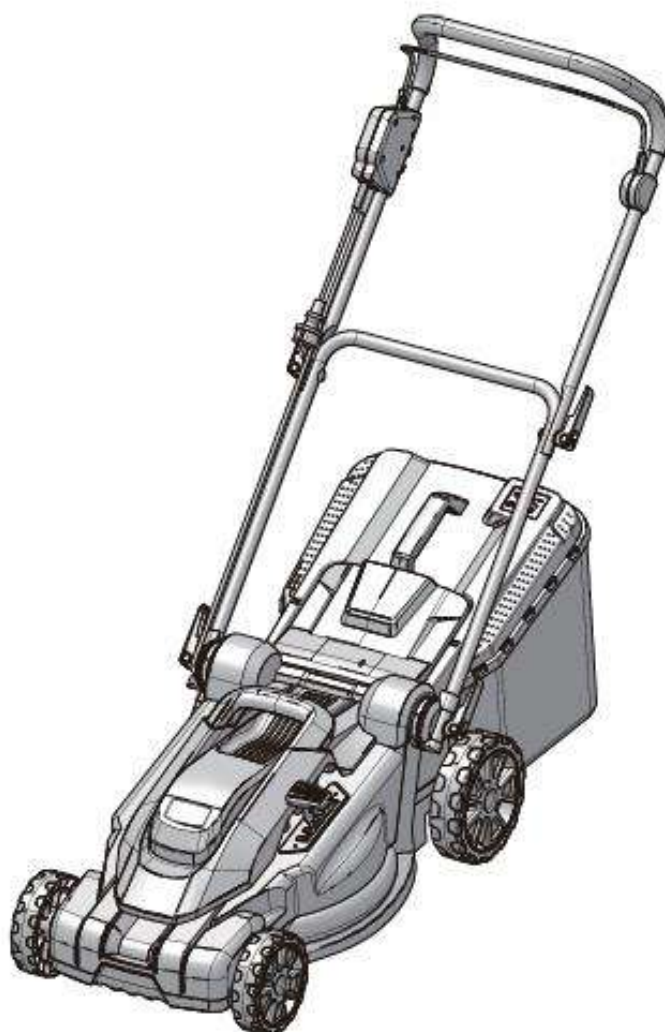


# greenworks

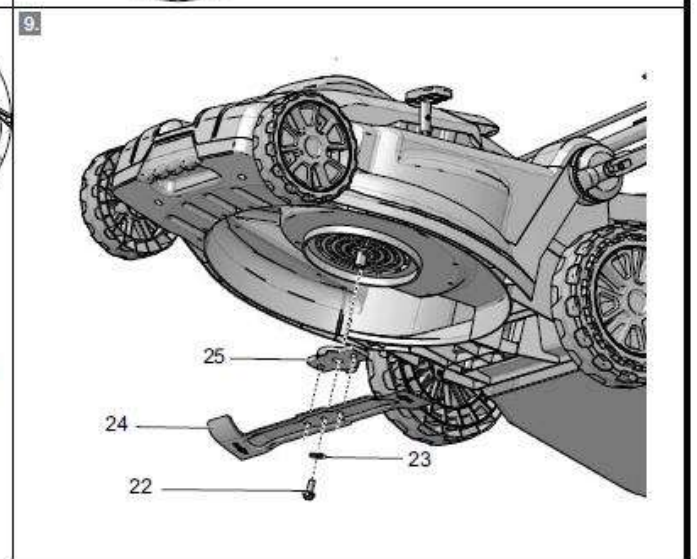
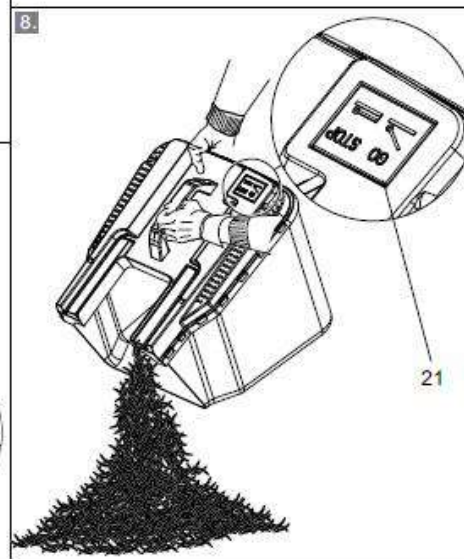
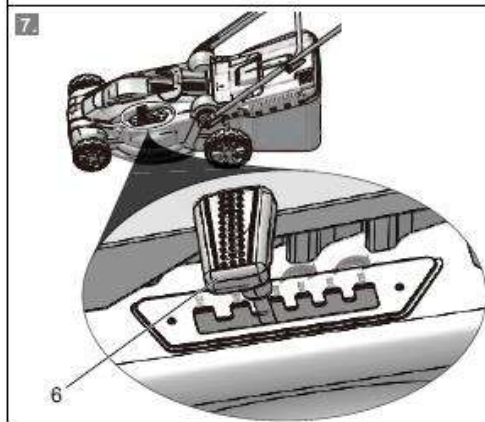
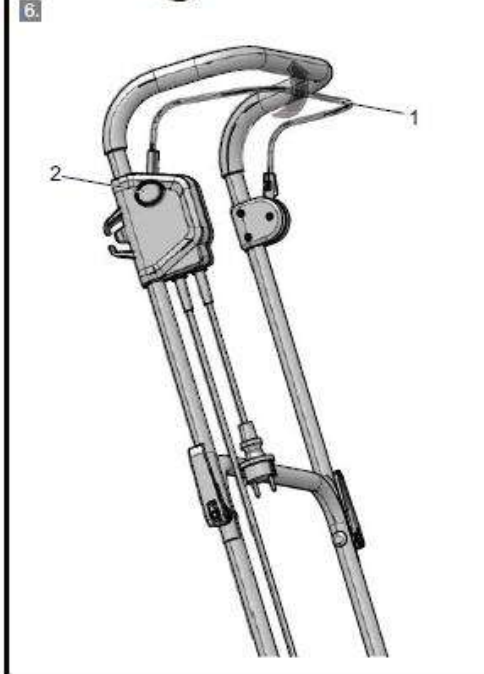
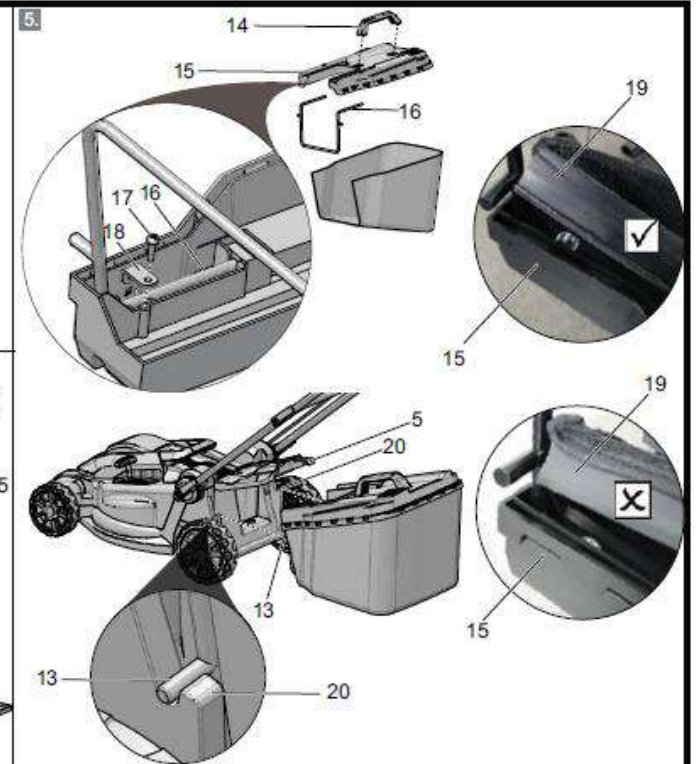
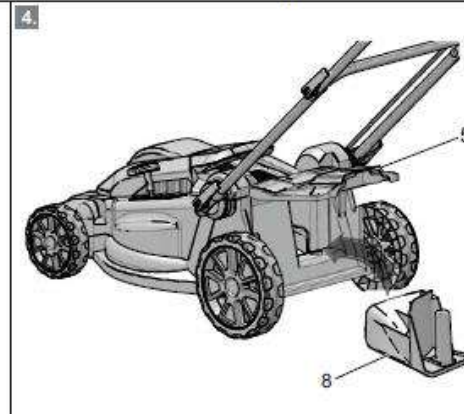
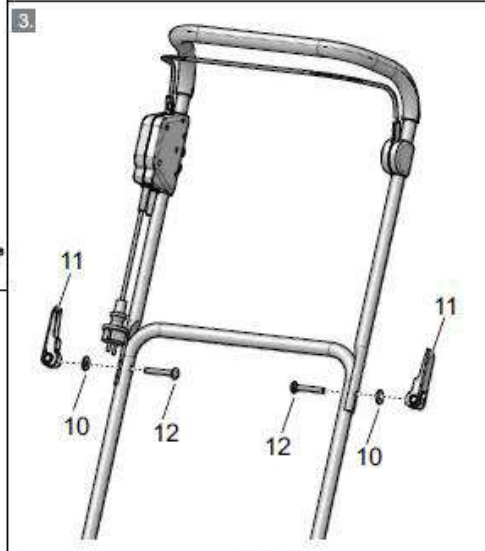
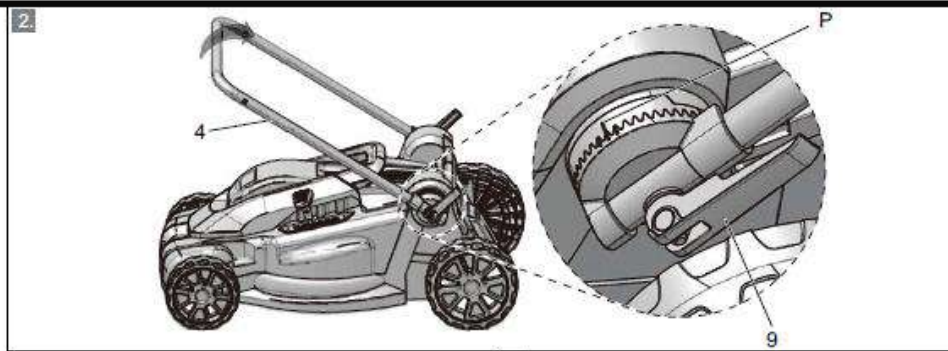
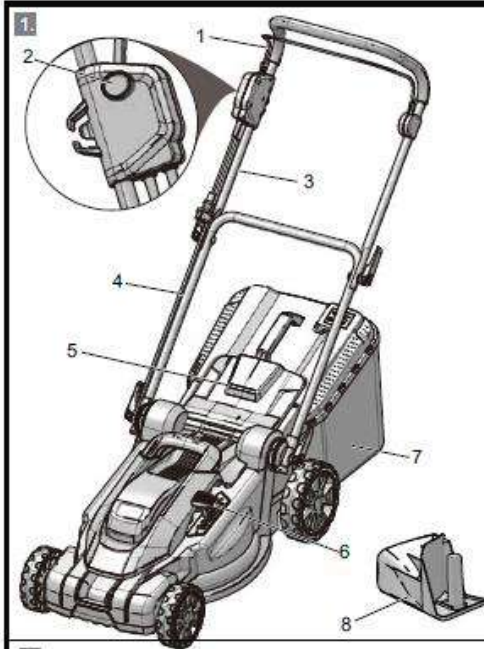
2515707RU  
LM2000

RU ГАЗОНОКОСИЛКА РУКОВОДСТВО ПО ЭКСПЛУАТАЦИИ



LMA110

**EAC**



## **1 Описание**

1.1 Предназначение устройства

1.2 Описание компонентов устройства

## **2 Общие правила техники безопасности при работе с электроинструментами**

2.1 Обучение

2.2 Подготовка

2.3 Эксплуатация

2.4 Техническое обслуживание

## **3 Символы**

## **4 Символы риска**

## **5 Утилизация**

## **6 Сборка**

6.1 Распаковка устройства

6.2 Установка и регулировка опорной рукоятки

6.3 Установка верхней рукоятки

6.4 Установка заглушки для мульчирования

6.5 Установка травосборника

6.6 Регулировка высоты покоса/ножа

## **7 Эксплуатация**

7.1 Запуск устройства

7.2 Остановка устройства

7.3 Очистка травосборника газонокосилки

7.4 Работа на склонах

7.5 Рекомендации по эксплуатации

## **8 Техническое обслуживание**

8.1 Общее техническое обслуживание

8.2 Замена ножа

8.3 Хранение устройства

## **9 Выявление и устранение неисправностей**

## **10 Технические данные**

## **11 Гарантийные обязательства**

## 1 ОПИСАНИЕ

### 1.1 ПРЕДНАЗНАЧЕНИЕ

Данное устройство используется для стрижки газонов в личных домовладениях. Во время стрижки газона лезвие газонокосилки должно вращаться параллельно поверхности земли. а, все колеса должны касаться поверхности газона .

### 1.2 ОПИСАНИЕ КОМПОНЕНТОВ УСТРОЙСТВА

Рисунок 1-12

- 1 Дужка-выключатель
- 2 Кнопка запуска
- 3 Верхняя рукоять
- 4 Нижняя рукоять
- 5 Задняя разгрузочная дверка
- 6 Рычаг регулировки высоты кошения
- 7 Травосборник
- 8 Заглушка для мульчирования
- 9 Рычаг-фиксатор для нижней рукояти
- 10 Прокладка
- 11 Рычаг -фиксатор для верхней рукояти
- 12 Болт
- 13 Фиксирующий стержень травосборника
- 14 Рукоять травосборника
- 15 Крышка
- 16 Рамка каркаса травосборника
- 17 Винт
- 18 Крепежная пластина
- 19 Прорезиненный обод травосборника
- 20 Паз для фиксации
- 21 Емкостный индикатор травосборника
- 22 Крепежный болт
- 23 Прокладка -фиксатор
- 24 Лезвие
- 25 Пластиковая прокладка фиксатор лезвия

## 2 ОБЩИЕ ПРАВИЛА ТЕХНИКИ БЕЗОПАСНОСТИ ПРИ РАБОТЕ С ЭЛЕКТРООБОРУДОВАНИЕМ



### ПРЕДУПРЕЖДЕНИЕ

Ознакомьтесь с инструкцией по эксплуатации устройства и правилами техники безопасности по работе с электрооборудованием. В случае несоблюдения данных правил оператор может пострадать от воздействия электрического тока, получить ожоги и иные травмы. Сохраните данные инструкции по технике безопасности для дальнейшего использования.

Сохраните данные инструкции по технике безопасности для дальнейшего использования.

Понятие «устройство» в инструкциях по технике безопасности обозначает Ваше устройство с питанием от аккумулятора (без шнура питания).

## 2.1 ОБУЧЕНИЕ

- Внимательно прочтите инструкцию по эксплуатации. Ознакомьтесь с настройками и правильным использованием устройства. Данное устройство не предназначено для использования лицами с ограниченными физическими, сенсорными или умственными способностями, не имеющих необходимого опыта и знаний, а также лицами, не ознакомленными с руководством по эксплуатации устройства. Местные нормативные правила могут ограничивать возраст оператора.
- Помните, что оператор или пользователь несут ответственность за возникновение несчастных случаев или опасных ситуаций, связанных с причинением вреда другим людям или их имуществу.

## 2.2 ПОДГОТОВКА

- Используйте подходящую для работы с данным устройством одежду. Чрезмерно свободная одежда, украшения, бижутерия, незакрепленные длинные волосы и элементы одежды при соприкосновении с движущимися частями устройства могут служить причиной возникновения травм.
- Тщательно осмотрите место, где должно использоваться устройство, и удалите все предметы, которые могут нанести повреждения газонокосилке или оператору.
- Перед началом использования всегда тщательно проводите осмотр режущей кромки ножа, элементов его фиксации на предмет наличия износа или повреждений. Замените изношенные или поврежденные режущие компоненты и крепеж для сохранения баланса. Замените поврежденные детали или детали неоригинального производителя.

- Перед началом работ осмотрите кабель и шнур питания на предмет износа. Не используйте шнур питания и кабель, если они получили повреждения в процессе работы. **НЕ ТЯНИТЕ ЗАШНУР ПИТАНИЯ ДЛЯ ЕГО ОТСОЕДИНЕНИЯ ОТ ЦЕПИ.** Не используйте устройство с изношенным или поврежденным шнуром питания.

## 2.3 ЭКСПЛУАТАЦИЯ

- Используйте устройство в течение светового дня или в условиях хорошего искусственного освещения.
- Избегайте эксплуатации устройства на мокрой траве.
- При работе на склонах следите, чтобы ваше положение было устойчиво.
- При использовании устройства передвигайтесь размеренным шагом, никогда не переходите на бег.
- Подстригайте траву на склонах в поперечном направлении, а не в направлении подъема и спуска. Соблюдайте крайнюю осторожность при изменении направления движения на склонах. Не работайте на чрезмерно крутых склонах. Будьте предельно осторожны при развороте газонокосилки или в случае необходимости потянуть ее на себя. Отключайте устройство от источника питания, если устройство необходимо переместить через поверхности, отличные от травы, а также при любой иной транспортировке устройства.

Никогда не включайте устройство с поврежденными штатными компонентами или если все штатные компоненты не установлены на устройство .

При включении двигателя устройства убедитесь, что ваши ноги находятся на безопасном удалении от лезвия (ножа).

- При включении двигателя избегайте неустойчивых положений устройства, кроме случаев, когда оно должно быть наклонено для запуска. В этом случае не наклоняйте его больше, чем необходимо, и поднимайте только ту часть, которая находится далеко от оператора.
- Не стойте перед отверстием, предназначенным для удаления травы из устройства во время его запуска.
- Избегайте контакта с вращающимися деталями устройства во время работы.
- Не транспортируйте устройство, подключенное к источнику питания.
- Для прекращения работы сначала остановите мотор, потом отключите изделие от источника питания и извлеките аккумулятор из батарееприёмника.
- Убедитесь, что все движущиеся части устройства полностью обездвижены, если вы:
  - оставляете устройство без присмотра;
  - проводите очистку режущих частей и выводящих отверстий;
  - хотите провести профилактический осмотр или ремонт для устранения повреждений, являющихся следствием ударного воздействия на режущие части и корпус устройства;
  - заметили, что устройство работает с повышенной вибрацией;
  - проводите замену любых поврежденных или изношенных компонентов устройства;
  - производите регулировку и затяжку элементов крепежа устройства.
- Устройство должно подключаться с помощью УЗО с током отключения не более 30 мА.

## 2.4 ТЕХНИЧЕСКОЕ ОБСЛУЖИВАНИЕ

Поддерживайте крепежные гайки, болты и винты в затянутом состоянии, чтобы обеспечить безопасную работу устройства.

Регулярно проверяйте травосборник на предмет наличия износа или повреждений.






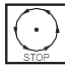

Соблюдайте осторожность при работе с устройствами, у которых несколько ножей: неконтролируемое вращение одного ножа может спровоцировать вращение других.

Будьте осторожны при выполнении регулировочных работ, избегайте защемления пальцев между подвижным лезвием ножей и неподвижными частями газонокосилки.

- Перед размещением устройства на хранение убедитесь, что температура рабочих поверхностей достигла безопасных значений.
- При обслуживании ножей следует помнить, что они могут перемещаться, даже если источник питания выключен.
- Для безопасной работы своевременно проводите замену изношенных или поврежденных компонентов. Используйте оригинальные запасные части и комплектующие от производителя.

## 3 СИМВОЛЫ

На данном устройстве могут быть размещены некоторые из следующих символов. Необходимо ознакомиться с ними и понять их значение. Эта информация повысит качество вашей работы с устройством и сделает ее более безопасной.


Символ	Объяснение
	Перед использованием устройства внимательно прочтите все инструкции, придерживайтесь инструкций и правил по технике безопасности.
	Убирайте камни, ветки находящейся в рабочей зоне территории. Не подпускайте посторонних, в особенности детей и домашних животных, ближе, чем на 15 м. к рабочей зоне.
	Не подвергайте устройство воздействию влаги (дождя).
	Остерегайтесь острых ножей. Ножи могут продолжать вращение даже после выключения двигателя. Удалите ключ безопасности ( опция) из корпуса устройства перед началом технического обслуживания.
	Держите шнуры и кабели питания вдали от режущих элементов устройства.
	Подождите, пока все компоненты устройства полностью остановятся, прежде чем прикасаться к ним.
	Не эксплуатируйте устройство на склонах с уклоном более 15°. Подстригайте траву в поперечном направлении к спуску склона, а не в направлении подъема и спуска.

## 4 СИМВОЛЫ РИСКА

Сигнальные слова, указывающие на степень риска, связанную с использованием данного устройства, а также их значения.


СИМВОЛ	СИГНАЛЬНОЕ СЛОВО	ОБЪЯСНЕНИЕ
	<b>ОПАСНОСТЬ</b>	Указывает на чрезвычайно опасную ситуацию, которая, если ее не предотвратить, может стать причиной смертельного случая или жизненно опасной травмы.
	<b>ПРЕДУПРЕЖДЕНИЕ</b>	Указывает на возможно опасную ситуацию, которая, если ее не предотвратить, может стать причиной смертельного случая или жизненно опасной травмы.
	<b>ВНИМАНИЕ</b>	Указывает на возможно опасную ситуацию, которая, если ее не предотвратить, может стать причиной умеренно опасной травмы или травмы средней тяжести.
	<b>ВНИМАНИЕ</b>	(Без символа предупреждения об опасности) Указывает на ситуацию, которая может стать причиной возникновения повреждения оборудования или материалов.

## 5 УТИЛИЗАЦИЯ



Отдельный сбор отходов. Данное устройство не предназначено для утилизации в числе обычных бытовых отходов. Поэтому, если возникает необходимость в замене устройства или утилизации (когда в его использовании больше нет необходимости), не следует размещать его среди обычных бытовых отходов. Данное устройство должно утилизироваться отдельно.

Отдельный сбор использованных устройств и упаковки позволит отправить материалы на переработку для повторного применения. Использование переработанных материалов помогает предотвратить загрязнение окружающей среды и снижает требования к исходным материалам.



## 6 СБОРКА

### ПРЕДУПРЕЖДЕНИЕ

Не используйте любые приспособления или аксессуары, не рекомендуемые производителем для данного устройства. Использование любых приспособлений или компонентов, не рекомендуемых производителем для данного устройства, может привести к серьезной травме.

### ПРЕДУПРЕЖДЕНИЕ

Не устанавливайте ключ безопасности или аккумулятор, пока не соберете все детали.

## 6.1 РАСПАКОВКА УСТРОЙСТВА

### ПРЕДУПРЕЖДЕНИЕ

Перед использованием убедитесь в том, что устройство правильно собрано.

### ПРЕДУПРЕЖДЕНИЕ

- Не эксплуатируйте устройство, если его детали имеют повреждения.
- Не эксплуатируйте устройство, если отсутствуют некоторые штатные компоненты.
- Если компоненты повреждены или отсутствуют, обратитесь в авторизованный сервисный центр.

1. Откройте упаковку.
2. Прочтите руководство пользователя, входящее в комплект поставки.
3. Извлеките все штатные детали из коробки.
4. Извлеките устройство из коробки.
5. Утилизируйте упаковку и коробку в соответствии с местными нормативами.

## 6.2 УСТАНОВКА И РЕГУЛИРОВКА ОПОРНОЙ РУКОЯТИ

*Рисунок 2*

1. Потяните рукоять вверх и назад, чтобы поднять рукоять в рабочее положение. Убедитесь, что установка рукояти на штатное место сопровождается звуковым щелчком.
2. Затяните нижнюю рукоять с помощью эксцентриковых рычагов -фиксаторов на обеих сторонах.
3. В процессе регулировки можно выбрать одно из трех возможных положений. для её фиксации

### ПРИМЕЧАНИЕ

Убедитесь, что обе рукояти зафиксированы в одинаковом положении.( высоте)

### ПРЕДУПРЕЖДЕНИЕ

Не повредите кабели при складывании или раскладывании рукояти.

### 6.3 УСТАНОВКА ВЕРХНЕЙ РУКОЯТИ

Рисунок 3

1. Совместите отверстия в верхней рукояти с отверстиями в нижней рукояти.
2. Вставьте крепежные болты в отверстия.
3. Установите крепежные прокладки.
3. Затяните крепежные гайки на болтах.
4. Повторите операцию на другой стороне.

### 6.4 УСТАНОВКА ЗАГЛУШКИ ДЛЯ МУЛЬЧИРОВАНИЯ

Рисунок 4

1. Снимите травосборник газонокосилки.
2. Откройте заднюю разгрузочную дверку и зафиксируйте ее.
3. Удерживая заглушку для мульчирования за ручку вставьте ее в разгрузочный желоб.
4. Закройте заднюю разгрузочную дверку.

### 6.5 УСТАНОВКА ТРАВΟΣБОРНИКА ГАЗОНОКОСИЛКИ

Рисунок 5

1. Поместите рамку травосборника в паз.
2. Поместите крепежную пластину и затяните шурупы для фиксации рамы.
3. Натяните на раму прорезиненный обод.
4. Закрепите прорезиненный обод по всей длине крышки травосборника. Убедитесь, что плоская часть прорезиненного обода направлена внутрь. Изображение, отмеченное галочкой (✓), показывает корректную установку. Изображение, отмеченное крестиком (×), показывает неверный способ установки обода.
5. Направьте защелку на рукояти к верхней части крышки.
6. Откройте и удерживайте заднюю разгрузочную дверку.
7. Удерживайте травосборник за рукоять и поместите фиксирующий стержень в соответствующие пазы.
8. Закройте заднюю разгрузочную дверку.

### 6.6 РЕГУЛИРОВКА ВЫСОТЫ ПОКОСА ТРАВЫ

Высоту покоса травы можно регулировать, фиксируя ножи на различной высоте с помощью регулировочного рычага.

Рисунок 7

1. Потяните рычаг регулировки высоты назад, чтобы увеличить высоту покоса.
2. Потяните рычаг регулировки высоты вперед, чтобы уменьшить высоту покоса.

## 7 ЭКСПЛУАТАЦИЯ

### ПРЕДУПРЕЖДЕНИЕ

Во время работы с устройством используйте защитные очки.

### 7.1 ЗАПУСК УСТРОЙСТВА

Рисунок 6

1. Подсоедините устройство к рекомендованному кабелю питания, пригодному к использованию вне дома.
2. Нажмите и удерживайте кнопку запуска.
3. Удерживая кнопку запуска, потяните дужку-выключатель в направлении рукоятки.
4. Отпустите кнопку запуска, чтобы запустить устройство.

### 7.2 ОСТАНОВКА УСТРОЙСТВА

Рисунок 6

1. Отпустите дужку-выключатель для остановки газонокосилки.

### ПРЕДУПРЕЖДЕНИЕ

Подождите, пока ножи полностью не остановятся, перед повторным запуском устройства. Не выключайте и не включайте устройство в короткий промежуток времени.

### ПРЕДУПРЕЖДЕНИЕ

Всегда извлекайте из устройства ключ безопасности и аккумулятор после завершения работы.

### 7.3 ОЧИСТКА ТРАВΟΣБОРНИКА ГАЗОНОКОСИЛКИ

Рисунок 8.

1. Остановите устройство.
2. Отсоедините устройство от сети питания.
3. Откройте заднюю разгрузочную дверку и зафиксируйте ее.
4. Удерживайте травосборник за рукоять и извлеките его из пазов.
5. Закройте заднюю разгрузочную дверку.
6. Очистите травосборник газонокосилки.

## 7.4 РАБОТА НА СКЛОНАХ

### ПРЕДУПРЕЖДЕНИЕ

Не производите кошение травы на склонах, угол наклона которых превышает 15 градусов. Если при работе на склонах вы чувствуете себя неуверенно, прекратите работу.

- Подстригайте траву в направлении поперек склона, а не в направлении подъема и спуска. Будьте осторожны, когда меняете направление на склоне.
- Обращайте внимание на ямы, колеи, камни и другие скрытые объекты, которые могут привести к повреждению изделия. Уберите все препятствия, такие как камни и ветки деревьев перед началом работы.
- Убедитесь, что вы устойчиво стоите на ногах. Если вы потеряли равновесие, немедленно отпустите дужку-выключатель.
- Не используйте устройство при работе вблизи отвалов, рвов или насыпей.

## 7.5 РЕКОМЕНДАЦИИ ПО ЭКСПЛУАТАЦИИ

- Не пытайтесь отменить действие кнопки запуска или дужки-выключателя устройства.
- Не наклоняйте устройство при его запуске.
- Держите руки и ноги на достаточном удалении от вращающихся деталей устройства.
- Поддерживайте разгрузочный желоб в чистоте.
- Не скашивайте влажную траву.
- Для безопасного покоса еще не кошеной или густой травы необходимо установить максимально возможную высоту на шкале покоса травы.
- Очищайте нижнюю часть платформы газонокосилки после каждого использования. Удаляйте обрезки травы, листья, грязь и другой мусор.

## 8 ТЕХНИЧЕСКОЕ ОБСЛУЖИВАНИЕ

### ПРЕДУПРЕЖДЕНИЕ

Перед проведением технического обслуживания извлеките ключ безопасности из устройства и отсоедините его от сети питания.

### ПРЕДУПРЕЖДЕНИЕ

Следите, чтобы в двигатель и аккумулятор не попадали трава, листья и любые жидкости.

### ВНИМАНИЕ

Используйте оригинальные запасные части и комплектующие от производителя.

### ВНИМАНИЕ

Никогда не допускайте контакта тормозной жидкости, бензина, продуктов на основе нефти, масел и т.д. с пластиковыми деталями устройства. Химические вещества могут повредить, ослабить или разрушить пластик, что в результате может привести к выходу из строя устройства и получению серьезной травмы.

### ВНИМАНИЕ

Не используйте концентрированные растворители или моющие средства для очистки пластмассового корпуса или деталей.

## 8.1 ОБЩЕЕ ТЕХНИЧЕСКОЕ ОБСЛУЖИВАНИЕ

- Перед каждым использованием проверяйте устройство на наличие поврежденных, отсутствующих или незакрепленных деталей, таких как винты, гайки, болты и крышки.
- Правильно затяните все крепления и крышки.
- Очистите устройство с помощью сухой ткани. Не используйте воду для очистки батарееприемника и токопроводящих элементов.

## 8.2 ЗАМЕНА НОЖА

Рисунок 9

### ПРЕДУПРЕЖДЕНИЕ

Используйте только оригинальные ножи Greenworks. Замените изношенные и поврежденные ножи, а также их крепеж для дальнейшей безопасной эксплуатации.

### ПРЕДУПРЕЖДЕНИЕ

Используйте прочные защитные перчатки или используйте плотную ткань для предотвращения порезов при демонтаже и повторной установке ножа.

1. Остановите устройство.
2. Убедитесь, что нож полностью остановился.
3. Извлеките ключ безопасности из устройства и отсоедините газонокосилку от источника питания.
4. Переверните устройство на бок.
5. Установите деревянный клин между ножом и платформой газонокосилки, чтобы предотвратить вращение ножа.
6. Выкрутите крепежный винт и снимите прокладки с помощью гаечного или торцевого ключа.
7. Снимите нож.
8. Установите новый нож. Убедитесь, что отверстия на ноже совпадают со штатными крепежными элементами.
9. Установите элементы крепежа, лезвие и зафиксируйте его крепежным винтом.  
(Рекомендованное усилие по затяжке : 20 Нм)

### 8.3 ХРАНЕНИЕ УСТРОЙСТВА

- Очистите устройство от грязи и травы перед его размещением для сезонного длительного хранения.
- Перед размещением устройства на хранение убедитесь в том, что двигатель остыл.
- Убедитесь, что на устройстве нет незакрепленных или поврежденных деталей. При необходимости выполните следующие действия / инструкции:
  - Замените поврежденные компоненты.
  - Затяните болты.
  - Обратитесь в Авторизированный Сервисный Центр, если вы обнаружили неисправность (повреждение) устройства, которое вы не можете устранить самостоятельно.
- Храните устройство в сухом помещении.
- Убедитесь, что устройство находится в недоступном для детей месте.

Вы можете опустить рукоять(и) для размещение устройства на хранение.


1. Извлеките крепеж из рукояти на обеих сторонах
2. Сложите рукоять(и).
3. Следите, чтобы кабели не получил повреждений при складывании рукояти(ей).

### 9 ВЫЯВЛЕНИЕ И УСТРАНЕНИЕ НЕИСПРАВНОСТЕЙ

Проблема	Возможная причина	Решение
Рукоять не в штатном положении.	Болты закреплены на разной высоте	Отрегулируйте высоту фиксации рукоятки убедитесь, что крепежные гайки и болты закреплены на одинаковой высоте.
Устройство не запускается.	Питающий провод поврежден	Замените питающий провод на исправный .
	Дужка-выключатель неисправен.	Замените дужку-выключатель.
Устройство неравномерно скашивает траву.	Газон неровный.	Используйте газонокосилку на ровной поверхности .
	Высота покоса неправильно установлена.	Переместите регулятор в кошения в более высокое положение.
Устройство неправильно мульчирует.	Мокрая трава прилипла к платформе.	Перед началом процесса скашивания подождите, пока трава не высохнет.
	Заглушка для мульчирования отсутствует.	Установите заглушку для мульчирования.
Устройство тяжело толкать.	Трава слишком высокая или высота покоса слишком низкая.	Увеличьте высоту покоса травы с помощью регулятора .высоты кошения
	Травосборник и нож застревают в густой траве.	Выгрузите свежескошенную траву из травосборника.
Высокий уровень вибрации устройства.	Нож не сбалансирован или изношен.	Замените нож.
	Вал двигателя согнут.	1. Остановите двигатель. 2. Извлеките ключ безопасности ( опция) и аккумулятор из корпуса устройства. 3. Отключите источник электропитания. 4. Осмотрите устройство на наличие повреждений. 5. Отремонтируйте устройство перед повторным запуском.
Устройство останавливается во время скашивания травы.	Высота покоса слишком низкая.	Увеличьте высоту покоса.
	Питающий кабель поврежден .	Замените питающий провод.
	Трава прилипла к платформе или ножу.	Отключите питание и проведите очистку платформы
	Рабочая температура двигателя устройства слишком высокая.	Дайте остыть устройству.

\* Если неисправность невозможно устранить самостоятельно, обратитесь в авторизованный сервисный центр.

## 10 ТЕХНИЧЕСКИЕ ДАННЫЕ

Напряжение	220-240 В
Частота	50 Гц
Мощность	2000 Вт
Измеренный уровень звукового давления	$L_{pA} = 79$ дБ(A) $K = 3$ дБ (A)
Гарантированный уровень мощности звука	$L_{wA,d} = 96$ дБ(A)
Уровень вибрации	$< 2.5$ м/с <sup>2</sup> , $K = 1.5$ м/с <sup>2</sup>
Ширина среза	430 мм
Высота среза	20-70 мм
Скорость вращения без нагрузки	3500/мин.
Емкость травосборника газонкосилки	50 л.
Вес	17,12 кг.
Конструкция с двойной изоляцией	

## 11 ГАРАНТИЙНЫЕ ОБЯЗАТЕЛЬСТВА

Срок гарантийного обслуживания на инструменты TM GREENWORKS составляет:

- 3 года (36 месяцев) для изделий и зарядных устройств используемых владельцами для личных (некоммерческих) нужд;
  - 2 года для аккумуляторных батарей, используемых владельцами для личных (некоммерческих) нужд;
  - 1 год (12 месяцев) для всей профессиональной техники серии 82B), используемых в коммерческих целях и объемах;
- Гарантийный срок исчисляется с даты продажи товара через розничную торговую сеть официальных дистрибуторов. Эта дата указана в кассовом чеке или гарантийном талоне, подтверждающем факт приобретения инструмента, зарядного устройства или АКБ. В случае устранения недостатков в течение гарантийного срока, гарантийный срок продлевается на период, в течение которого он не использовался потребителем. Гарантийные обязательства не подлежат передаче третьим лицам. **ОГРАНИЧЕНИЯ.** Гарантийное обслуживание покрывает дефекты, связанные с качеством материалов и заводской сборки инструментов TM GREENWORKS. Гарантийное обслуживание распространяется на инструменты, завезенные на территорию РФ начиная с 2015 года, через ООО «ГРИНВОРКСТУЛЗ», имеющие Гарантийный Талон или товарный чек, позволяющий произвести идентификацию изделия по модели, серийному номеру, коду, дате производства и дате продажи.

Гарантия Производителя не распространяется на следующие случаи:

1. Неисправности инструмента, возникшие в результате естественного износа изделия, его узлов, механизмов, а также принадлежностей, таких как: электрические кабели, ножи и режущие полотна, приводные ремни, фильтры, угольные щетки, зажимные устройства и держатели;
2. Механические повреждения, вызванные нарушением правил эксплуатации или хранения, оговорённых в Инструкции по эксплуатации;
3. Повреждения, возникшие вследствие ненадлежащего использования инструмента (использование не по назначению);
4. Повреждения, появившиеся в результате перегрева, перегрузки, механических воздействий, проникновения в корпус инструмента атмосферных осадков, жидкостей, насекомых или веществ, не являющихся отходами, сопровождающими его применение по назначению (стружка, опилки);
5. Неисправности инструмента, возникшие в результате естественного износа изделия, его узлов, механизмов, а также принадлежностей, таких как: электрические кабели, ножи и режущие полотна, приводные ремни, фильтры, угольные щетки, зажимные устройства и держатели;

6. Повреждения, возникшие из-за несоблюдения сроков технического обслуживания, указанных в Инструкции по эксплуатации;
7. Повреждения, возникшие из-за несоответствия параметров питающей электросети требованиям к электросети, указанным на инструменте;
8. Повреждения, вызванные очисткой инструментов с использованием химически агрессивных жидкостей;
9. Инструменты, прошедшие обслуживание или ремонт вне авторизованного сервисного центра (АСЦ) GREENWORKS TOOLS;
10. Повреждения, появившиеся в результате самостоятельной модификации или вскрытия инструмента вне АСЦ;
11. Ремонт, произведенный с использованием запчастей, сменных деталей или дополнительных компонентов, которые не поставляются ООО «ГРИНВОРКСТУЛС» или не одобрены к использованию этой компанией, а также на повреждения, появившиеся в результате использования неоригинальных запчастей; ГАРАНТИЙНОЕ ОБСЛУЖИВАНИЕ. Для устранения неисправности, возникшей в течение гарантийного срока, Вы можете обратиться в авторизованный сервисный центр (АСЦ) GREENWORKS или к официальному дистрибьютору компании, указанному в Инструкции, а также на сайте [www.Greenworkstools.ru](http://www.Greenworkstools.ru). Основанием для предоставления услуги по гарантийному обслуживанию в рамках данных гарантийных обязательств является правильно оформленный гарантийный талон, содержащий информацию об артикуле, серийном номере, дате продажи инструмента, заверенный подписью и печатью Продавца. Если будет установлено, что поломка инструмента связана с нарушением гарантийных условий производителя, то Вам будет предложено произвести платное обслуживание в одном из АСЦ GREENWORKS

Настоящие гарантийные обязательства подлежат периодическим обновлениям, чтобы соответствовать новой продукции компании. Копия последней редакции гарантийных обязательств будет доступна на сайте [www.greenworkstools.eu](http://www.greenworkstools.eu) и на русскоязычной версии сайта [www.greenworkstools.ru](http://www.greenworkstools.ru).

Официальный Сервисный Партнер ТМ GREENWORKS TOOLS в России – ООО «Фирма Технопарк»: Адрес: Российская Федерация, г. Москва, улица Гвардейская, дом 3, корпус 1. Горячая линия: 8-800- 700- 65-25.