

# BOJET

## ТРИММЕР ЭЛЕКТРИЧЕСКИЙ

ET-300



EAC

### ПАСПОРТ И РУКОВОДСТВО ПО ЭКСПЛУАТАЦИИ

Информация по сервисному обслуживанию размещена на сайте [www.bojet.ru](http://www.bojet.ru)  
ОСТОРОЖНО! ПЕРЕД НАЧАЛОМ ЭКСПЛУАТАЦИИ ИЗДЕЛИЯ ПРОЧИТАЙТЕ НАСТОЯЩЕЕ РУКОВОДСТВО И  
СЛЕДУЙТЕ ВСЕМ ПРАВИЛАМ ТЕХНИКИ БЕЗОПАСНОСТИ И ИНСТРУКЦИИ ПО ПРИМЕНЕНИЮ.

# СОДЕРЖАНИЕ

СИМВОЛЫ БЕЗОПАСНОСТИ И МЕЖДУНАРОДНЫЕ СИМВОЛЫ.....	2
ИНСТРУКЦИИ ПО ТЕХНИКЕ БЕЗОПАСНОСТИ.....	3
ОПИСАНИЕ.....	7
ТЕХНИЧЕСКИЕ ХАРАКТЕРИСТИКИ.....	8
СБОРКА.....	9
ЭКСПЛУАТАЦИЯ.....	11
ТЕХНИЧЕСКОЕ ОБСЛУЖИВАНИЕ.....	13
УСТРАНЕНИЕ НЕИСПРАВНОСТЕЙ.....	15
ГАРАНТИЙНЫЕ УСЛОВИЯ.....	16

## СИМВОЛЫ БЕЗОПАСНОСТИ И МЕЖДУНАРОДНЫЕ СИМВОЛЫ

В пояснениях к символам безопасности и международным символам приводится описание символов безопасности и международных символов, а также пиктограмм, которые могут встречаться на данном приборе. Прочтите руководство оператора для получения полной информации по технике безопасности, сборке, эксплуатации, техническому обслуживанию и ремонту.

	Внимание / Предупреждение.		Выключите триммер и отсоедините его от источника питания перед сборкой, чисткой, регулировкой, техническим обслуживанием, хранением и транспортировкой.
	Прочтите инструкцию по эксплуатации.		Опасность попадания летающих предметов или обломков. Имейте в виду, что при использовании прибора существует риск попадания летящих предметов и/или мусора. Не подпускайте посторонних.
	Носите средства защиты глаз.		Носите средства защиты органов слуха.
	Используйте средства защиты органов дыхания.		Держитесь на безопасном расстоянии. Оператор несет ответственность за безопасность других лиц, находящихся в рабочей зоне прибора. Не используйте триммер, когда поблизости находятся другие люди, особенно дети или домашние животные.
	Носите защитный шлем.		При замене новой линии не трогайте ее до полной остановки.
	Надевайте защитные перчатки.		Расстояние между прибором и посторонними людьми должно составлять не менее 15 метров.
	Носите защитную обувь.		Предупреждение. Режущие элементы продолжают вращаться после выключения двигателя.
	Не используйте в дождливую или влажную погоду.		Единый знак обращения продукции на рынке государств - членов Таможенного союза.
	Если шнур питания/удлинитель поврежден или перерезан, немедленно выньте вилку из розетки.		Пожалуйста, отправляйте их на переработку на соответствующие предприятия. Пожалуйста, отправляйте их на переработку на соответствующие предприятия. Обратитесь в местную администрацию или в местный магазин для получения рекомендаций по переработке.
	Не устанавливайте и не используйте лезвия любого типа на устройстве, на котором отображается этот символ.		
	Остерегайтесь травмирования стопы режущим приспособлением.		

# ИНСТРУКЦИИ ПО ТЕХНИКЕ БЕЗОПАСНОСТИ

## ОБЩИЕ ПРЕДУПРЕЖДЕНИЯ ПО БЕЗОПАСНОЙ РАБОТЕ С ЭЛЕКТРОИНСТРУМЕНТОМ



### ПРЕДУПРЕЖДЕНИЕ!

Ознакомьтесь со всеми предупреждениями по технике безопасности, инструкциями, иллюстрациями и спецификациями, прилагаемыми к данному электроинструменту. Несоблюдение всех перечисленных ниже инструкций может привести к поражению электрическим током, пожару или серьезным травмам.

Сохраните данную инструкцию для дальнейшего использования.

Термин «электроинструмент» в предупреждениях относится к электроинструменту с сетевым (от шнура) или аккумуляторным (беспроводным) питанием.

- 1) **Безопасность рабочей зоны**
  - a) **Работайте только в светлое время суток или при хорошем освещении.** Работа в темное время суток создаёт риск несчастных случаев.
  - b) **Не работайте с инструментом во взрывоопасной атмосфере,** например в присутствии легковоспламеняющихся жидкостей, газов или пыли. Электроинструменты создают искры, которые могут воспламенить пыль или испарения.
  - c) **Во время работы с электроинструментом не подпускайте детей и посторонних лиц.** Отвлекающие факторы могут привести к потере контроля над инструментом.
- 2) **Электробезопасность**
  - a) **Вилки электроинструментов (зарядных устройств) должны соответствовать розетке. Не вносите изменения в конструкцию вилки. Не используйте переходники для вилок с заземленными электроинструментами.** Стандартные вилки и подходящие розетки снижают риск поражения электрическим током.
  - b) **Избегайте контакта тела с заземленными или заземляющими поверхностями, такими как трубы, радиаторы, печи и холодильники.** Существует повышенный риск поражения электрическим током, если ваше тело заземлено или замкнуто на ноль
- c) **Не подвергайте электроинструмент воздействию дождя или влаги.** Попадание воды в электроинструмент повышает риск поражения электрическим током.
- d) **Используйте шнур строго по назначению. Не тяните за шнур для переноски, перемещения или отключения электроинструмента. Держите шнур вдали от тепла, масла, острых краев и движущихся частей.** Поврежденные или спутанные шнуры повышают риск поражения электрическим током.
- e) **При работе с электроинструментом на открытом воздухе используйте удлинитель, подходящий для использования вне помещений.** Использование удлинителя, подходящего для эксплуатации вне помещений, снижает риск поражения электрическим током.
- f) **Если работа с электроинструментом во влажной среде неизбежна, используйте источник питания, оснащенный устройством защитного отключения (УЗО).** Использование УЗО снижает риск поражения электрическим током.
- 3) **Личная безопасность**
  - a) **При работе с электроинструментом будьте бдительны: следите за тем, что вы делаете, и следуйте здравому смыслу. Не используйте электроинструмент, когда вы устали или находитесь под воздействием наркотических веществ, алкоголя или лекарств.** Малейшая невнимательность при работе с электроинструментами может привести к серьезным травмам.
  - b) **Используйте средства индивидуальной защиты. Используйте защиту органов зрения.** Защитные средства, такие как противопылевая маска, нескользящая обувь, каска и средства защиты органов слуха, используемые в соответствующих условиях, помогут снизить риск получения травм.
  - c) **Не допускайте случайный запуск инструмента. Перед подключением к источнику питания, взятием или переноской инструмента убедитесь, что выключатель находится в выключенном положении.** Переноска электроинструментов с пальцем на выключателе или включение электроинструментов с нажатым выключателем приводит к несчастным случаям.

- d) **Перед включением электроинструмента снимите регулировочные или гаечные ключи.** Гаечный или регулировочный ключ, оставленный на вращающейся части электроинструмента, может привести к травме.
  - e) **Не тянитесь. Сохраняйте устойчивость и опору.** Это позволяет лучше контролировать электроинструмент в непредвиденных ситуациях.
  - f) **Надевайте подходящую одежду. Не носите свободную одежду и украшения. Держите волосы и одежду подальше от движущихся частей.** Свободная одежда, украшения или длинные волосы могут застрять в движущихся деталях.
  - g) **Если предусмотрены устройства для подключения средств удаления и сбора пыли, убедитесь, что такие средства подключены и используются надлежащим образом.** Использование пылеуловителя может снизить опасность, связанную с пылью.
  - h) **Не допускайте, чтобы привычка, полученная в результате частого использования инструментов, позволила вам снизить бдительность и игнорировать принципы безопасной работы с инструментом.** Неосторожное действие может привести к тяжелой травме в течение доли секунды.
- 4) Использование электроинструмента и уход за ним**
- i) **Не прилагайте силу к электроинструменту. Используйте электроинструмент, подходящий для соответствующей работы.** Правильно подобранный электроинструмент будет выполнять работу лучше и безопаснее с той скоростью, на которую он рассчитан.
  - j) **Не используйте электроинструмент, если он не включается или не выключается выключателем.** Любой электроинструмент, которым нельзя управлять с помощью выключателя, опасен и подлежит ремонту.
  - k) **Перед выполнением любых регулировок, заменой насадок или отправкой электроинструмента на хранение отсоедините вилку от источника питания и/или извлеките аккумуляторный блок, если он съемный.** Такие превентивные меры безопасности снижают риск случайного включения электроинструмента.
  - l) **Храните неработающие электроинструменты в недоступном для детей месте и не допускайте к работе с ними лиц, не знакомых с электроинструментом или данной инструкцией.** Электроинструменты опасны в руках не обученных пользователей.
  - e) **Своевременно обслуживайте электроинструменты и принадлежности. Проверьте, нет ли перекоса или заклинивания движущихся частей, поломки деталей и любых других условий, которые могут повлиять на работу электроинструмента.** В случае повреждения электроинструмента отремонтируйте его перед началом применения. Многие несчастные случаи происходят из-за плохого ухода за электроинструментами.
  - f) **Держите режущие инструменты в остром и чистом состоянии.** Правильно обслуживаемые режущие инструменты с острыми режущими кромками менее склонны к заклиниванию и легче контролируются.
  - g) **Используйте электроинструмент, принадлежности, насадки и т. д. в соответствии с данной инструкцией с учетом условий эксплуатации и выполняемой работы.** Использование электроинструмента не по назначению может привести к возникновению опасной ситуации.
  - h) **Держите ручки и поверхности захвата сухими, чистыми и свободными от масла и жира.** Скользкие рукоятки и поверхности захвата не позволяют безопасно работать и контролировать инструмент в непредвиденных ситуациях.

## 5. Обслуживание

1. **Поручите обслуживание вашего электроинструмента квалифицированному ремонтнику, использующему только идентичные запасные части.** Это обеспечит сохранность электроинструмента.
2. **Никогда не заменяйте неметаллические режущие средства металлическими режущими средствами**

# ТЕХНИКА БЕЗОПАСНОСТИ ПРИ РАБОТЕ С ЭЛЕКТРИЧЕСКИМ ТРИММЕРОМ

ВНИМАТЕЛЬНО ПРОЧИТАЙТЕ ПЕРЕД ИСПОЛЬЗОВАНИЕМ И СОХРАНИТЕ ДЛЯ СПРАВКИ.

## Обучение

1. Внимательно прочитайте инструкцию. Ознакомьтесь с органами управления и правильным использованием прибора.
2. Никогда не позволяйте пользоваться прибором людям, незнакомым с этими инструкциями, или детям. Возраст оператора может ограничиваться местными правилами.
3. Помните, что оператор или пользователь несет ответственность за несчастные случаи или опасности, возникающие для других людей или их имущества.

## Подготовка

1. Никогда не используйте триммер, когда поблизости находятся люди, особенно дети или домашние животные.
2. Во время работы с прибором всегда надевайте защитные очки и прочную обувь.

## Эксплуатация

1. Используйте триммер только при дневном свете или при хорошем искусственном освещении.
2. Никогда не эксплуатируйте триммер с поврежденными ограждениями или щитками, а также без установленных ограждений или щитков.
3. Всегда держите руки и ноги подальше от режущего устройства, особенно при включении двигателя.
4. Перед использованием прибора и после любого удара проверьте его на наличие признаков износа или повреждений и при необходимости отремонтируйте.
5. Всегда отключайте триммер от источника питания (т.е. вынимайте вилку из источника питания или аккумуляторного блока):
  - всякий раз, когда вы оставляете триммер без присмотра;
  - перед устранением засора;
  - перед проверкой, очисткой или работой с прибором.
  - после удара о посторонний предмет;
  - всякий раз, когда триммер начинает ненормально вибрировать.

6. Следите за тем, чтобы режущие средства не травмировали ноги и руки.
7. Всегда следите за тем, чтобы вентиляционные отверстия были очищены от мусора.
8. Соблюдайте осторожность, чтобы не получить травму от устройства, установленного для обрезки длины нити накала, если таковое имеется. После расширения новой режущей линии всегда возвращайте изделие в нормальное рабочее положение перед включением.
9. Никогда не устанавливайте металлические режущие элементы.
10. Никогда не используйте запасные части или аксессуары, не предусмотренные или не рекомендованные производителем.

## Техническое обслуживание и хранение

1. Отключите триммер от источника питания (т.е. выньте вилку из источника питания или аккумуляторного блока) и проверьте, нет ли повреждений после использования.
2. Отключите устройство от источника питания (т.е. выньте вилку из источника питания или аккумуляторного блока) перед выполнением работ по техническому обслуживанию или очистке.
3. Используйте только рекомендованные производителем запасные части и принадлежности.
4. Регулярно проверяйте и обслуживайте триммер. Поручайте ремонт прибора только авторизованному сервисному центру или аналогичному квалифицированному специалисту.
5. Когда триммер не используется, храните его в недоступном для детей месте.

## Снижение вибрации и шума

Чтобы уменьшить воздействие шума и вибрации, ограничьте время работы, используйте режимы работы с низкой вибрацией и низким уровнем шума, а также носите средства индивидуальной защиты. Примите во внимание следующие моменты, чтобы минимизировать риски воздействия вибрации и шума:

1. Используйте триммер только в соответствии с его конструкцией и данной инструкцией.
2. Следите за тем, чтобы триммер находился в хорошем состоянии и получал техническое обслуживание.

- Используйте правильные насадки для прибора и следите за их исправностью.
- Крепко держите ручки/поверхность захвата.
- Ухаживайте за прибором в соответствии с данной инструкцией и смазывайте его (при необходимости).
- Планируйте свой график работы, чтобы распространить любое использование прибора с высокой вибрацией на более длительный период времени.

## Чрезвычайная ситуация

Ознакомьтесь с использованием данного прибора с помощью данного руководства по эксплуатации. Запомните указания по технике безопасности и в точности следуйте им. Это поможет предотвратить риски и опасности.

- Всегда будьте внимательны при использовании этого прибора, чтобы вы могли распознавать риски и справляться с ними на ранней стадии. Быстрое вмешательство может предотвратить серьезные травмы и ущерб имуществу.
- При возникновении какой-либо неисправности выключите и отсоедините триммер от источника питания. Перед повторной эксплуатацией триммер должен быть проверен квалифицированным специалистом и при необходимости отремонтирован.

## Используйте триммер по назначению

Этот электрический триммер предназначен только для стрижки травы и легких сорняков, обрезки и декоративной обрезки вокруг деревьев, заборов и т.д. в домашних садах. Этот триммер не следует использовать для срезания более тяжелых сорняков, кустарников, густой травы или другой плотной растительности, мокрой травы или для измельчения листьев и т.д. Не используйте его для других целей.

## Остаточные риски

Даже если вы эксплуатируете этот триммер в соответствии с положениями, остаточные риски всегда останутся. В связи с конструкцией и дизайном данного прибора могут возникнуть следующие опасности:

- Дефекты здоровья, возникающие в результате вибрации, если триммер используется в течение длительного времени или не управляется должным образом и не обслуживается надлежащим образом.
- Травмы и повреждение имущества из-за сломанных аксессуаров или скрытых предметов, которые внезапно отлетают при распиле.
- Травмы и повреждение имущества вследствие брошенных и упавших предметов.
- Длительное использование данного прибора подвергает оператора вибрации и может вызвать заболевание «побеления пальцев». Для снижения риска, пожалуйста, надевайте перчатки и держите руки в тепле. При появлении любого из симптомов «побеления пальцев» немедленно обратитесь за медицинской помощью. К симптомам «побеления пальцев» относятся: онемение, потеря чувствительности, покалывание, укальвание, боль, упадок сил, изменение цвета или состояния кожи. Эти симптомы обычно проявляются в пальцах, кистях или запястьях. При низких температурах риск возрастает.



## ВНИМАНИЕ!

Этот блок создает электромагнитное поле во время работы. При некоторых обстоятельствах это поле может создавать помехи для активных или пассивных медицинских имплантатов. Чтобы снизить риск серьезных или смертельных травм, мы рекомендуем лицам с медицинскими имплантатами перед эксплуатацией данного прибора проконсультироваться со своим врачом и производителем медицинских имплантатов.

## Сетевой кабель

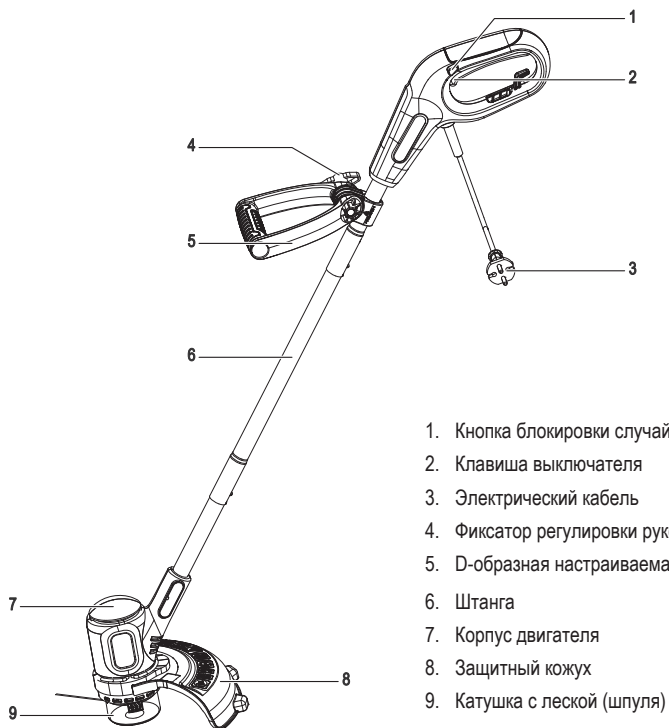
Используйте только шнур питания H05VV-F 2×0,75 мм<sup>2</sup>. Удлинитель следует использовать только для наружного использования, обычный ПВХ с площадью поперечного сечения 0,75 мм<sup>2</sup> для удлинителя длиной до 15 метров. Если шнур питания поврежден, во избежание опасности он должен быть заменен производителем, его сервисным агентом или аналогичными квалифицированными специалистами.

# ОПИСАНИЕ

## СФЕРА ПРИМЕНЕНИЯ

Модель: ВОJET ET-300

Предназначен для кошения травы и легких сорняков, для окашивания вокруг деревьев, вдоль заборов, по краям газонов и т.д. там, где не может справиться газонокосилка.



1. Кнопка блокировки случайного включения
2. Клавиша выключателя
3. Электрический кабель
4. Фиксатор регулировки рукоятки
5. D-образная настраиваемая рукоятка
6. Штанга
7. Корпус двигателя
8. Защитный кожух
9. Катушка с леской (шпуля)

## ТЕХНИЧЕСКИЕ ХАРАКТЕРИСТИКИ

Модель	ET-300
Рабочее напряжение	230 В, 50 Гц
Номинальная потребляемая мощность	300 Вт
Частота вращения холостого хода	11500 об/мин
Диаметр кошения	250 мм
Максимальный диаметр режущей лески	1.6 мм
Степень защиты от проникновения предметов и жидкости	IP20
Звуковое давление (L <sub>pa</sub> ) / Погрешность Кра	80 / 1.5 дБ(А)
Акустическая мощность L <sub>wa</sub> / Погрешность K <sub>wa</sub>	96 / 1.5 дБ(А)
Вибрационное воздействие EN60745, ah W	<7,5 м/с <sup>2</sup>
Емкость катушки	1 x 3500 мм
Система подачи режущей лески	Полуавтоматическая
Регулируемая рукоятка	Да
Минимальные электрические предохранители	Инструменты 230В, 10 ампер, электросеть
Вес	1.73 кг

1. Распакуйте все детали и положите их на ровную, устойчивую поверхность:
2. Удалите все упаковочные материалы и транспортировочные устройства, если это применимо.
3. Комплектация зависит от страны и купленного варианта.

## Модель ET-300 комплект поставки:

- Триммер x1
  - Защитный кожух x 1
  - Руководство по эксплуатации x1
4. Если вы обнаружите, что детали отсутствуют или имеют повреждения, не используйте триммер, а обратитесь к своему дилеру. Использование некомплектного или поврежденного прибора представляет опасность для людей и имущества.
  5. Убедитесь, что у вас есть все принадлежности и инструменты, необходимые для сборки и эксплуатации. Это также включает подходящие средства индивидуальной защиты.



## ПРЕДУПРЕЖДЕНИЕ:



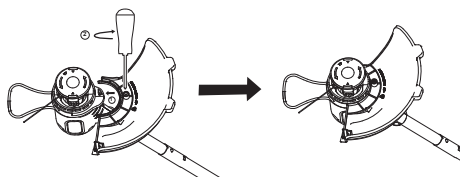
При выполнении монтажных работ надевайте защитные перчатки и всегда кладите триммер на ровную и устойчивую поверхность во время сборки.

Следуйте пошаговым инструкциям по сборке и используйте предоставленные изображения в качестве визуального руководства, чтобы легко собрать триммер!

Не подключайте электроприбор к источнику питания до тех пор, пока он не будет полностью собрано или отрегулировано!

## УСТАНОВКА ЗАЩИТНОГО КОЖУХА

1. Выверните винт из защитного кожуха с помощью отвертки.
2. Вставьте защитный кожух в пазы корпуса двигателя.
3. Вставьте винт в отверстие в защитном кожухе и в корпус двигателя.
4. Надежно затяните винт отверткой.



## СБОРКА РАБОЧЕЙ ШТАНГИ



## ПРЕДУПРЕЖДЕНИЕ:

Перед использованием любого прибора изучите руководство по эксплуатации, прилагаемое к изделию. Соблюдайте всю информацию по технике безопасности, содержащуюся внутри.

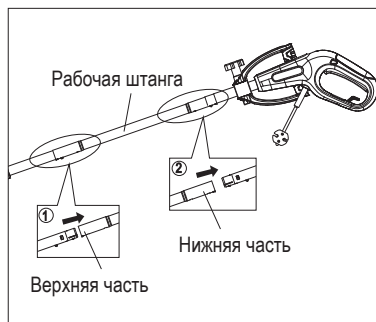
Соедините части рабочей штанги с двигателем и рукояткой с помощью соединительного устройства.

1. Нажмите на кнопку фиксатора, расположенную соединяемой части вала.
2. Совместите кнопку с направляющей выемкой на соединителе штанги и соедините две части штанги.
3. Совместите фиксатор с пазом до щелчка, который уведомит об успешном соединении.
4. Соедините все части штанги таким же образом.



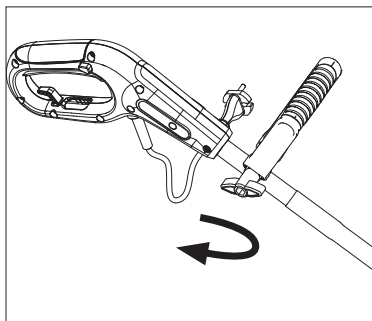
## ПРИМЕЧАНИЕ:

Если кнопки фиксатора не войдут в установочные отверстия полностью, части штанги не будут надежно зафиксированы. Слегка поворачивая из стороны в сторону часть штанги до тех пор, пока кнопка фиксатора не встанет на место.



## НАСТРОЙКА РУКОЯТКИ

1. Открутите барашек на фиксаторе рукоятки.
2. Отрегулируйте необходимый наклон рукоятки.
3. Надежно затяните барашек фиксатора рукоятки.



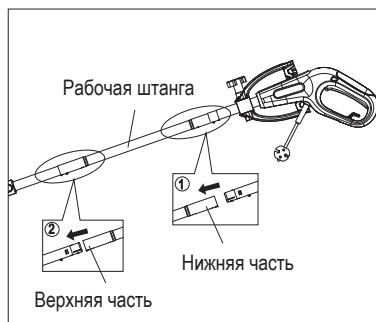
## ПРЕДУПРЕЖДЕНИЕ:

Перед началом эксплуатации оборудования убедитесь, что рабочая штанга надежно собрана. Периодически проверяйте её на предмет надежности фиксации до начала использования, чтобы избежать травм.

## РАЗБОРКА РАБОЧЕЙ ШТАНГИ

Для перевозки или для хранения в коробке.

1. Отключите триммер от электросети.
2. Очистите корпус двигателя и защитный кожух от остатков травы.
3. Нажмите на кнопку фиксатора и поворачивая одну часть штанги разъедините их.



# ЭКСПЛУАТАЦИЯ



## ПРЕДУПРЕЖДЕНИЕ:

Не допускайте возникновения у вас расслабленного отношения к триммеру в результате частого использования. Помните, что доли секунды достаточно, чтобы нанести серьезную травму в результате неосторожного обращения.



## ПРЕДУПРЕЖДЕНИЕ:

Всегда надевайте средства защиты глаз и органов слуха. Несоблюдение этого требования может привести к попаданию предметов в глаза и другим возможным серьезным травмам.



## ПРЕДУПРЕЖДЕНИЕ:

Не используйте никаких приспособлений или аксессуаров, не рекомендованных производителем данного прибора. Использование насадок или аксессуаров, которые не рекомендуются использовать, может привести к серьезным травмам.

насадки и горячих поверхностей.

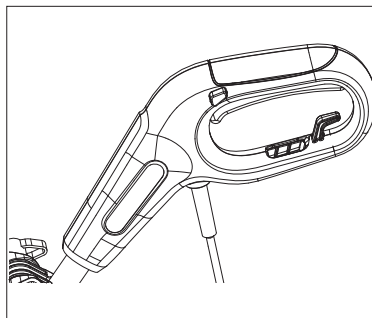
- Встаньте в рабочее положение. Встаньте прямо. Не наклоняйтесь.
- Разведите ноги и стойте твердо.
- Держите рукоятку вала правой рукой. Правая рука должна быть слегка согнута.
- Держите регулируемую рукоятку левой рукой. Левая рука должна быть прямой.
- Держите триммер на уровне талии.
- Расположите катушку с леской на высоте 5-10 см над землей перед включением.
- Не увлекайтесь. Держите все части своего тела подальше от вращающегося режущего элемента и горячих поверхностей.
- Чтобы направить обрезки в сторону от себя, по возможности поворачивайте триммер режущими движениями слева направо. На верхней части защитного кожуха имеется рельефная стрелка, указывающая предпочтительное направление работы триммера слева направо.

## ВКЛЮЧЕНИЕ И ВЫКЛЮЧЕНИЕ

Держите триммер в рабочем положении.

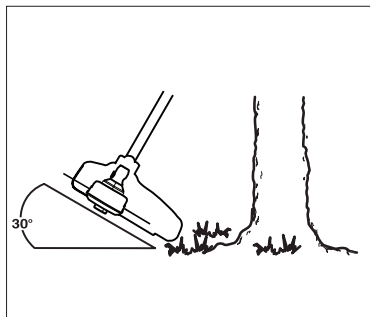
Чтобы запустить триммер, сначала нажмите кнопку блокировки включения, а затем нажмите на клавишу выключателя и удерживайте его.

Чтобы выключить триммер, отпустите клавишу выключателя.



## ДЕКОРАТИВНОЕ ОКАШИВАНИЕ

При окашивании вокруг деревьев, столбов, заборов и т.д. поворачивайте триммер так, чтобы катушка с леской находилась под углом 30° к земле.



## РАБОЧЕЕ ПОЛОЖЕНИЕ



## ПРЕДУПРЕЖДЕНИЕ:

Всегда надевайте средства защиты глаз, органов слуха, рук, ног и тела, чтобы снизить риск получения травм при эксплуатации данного прибора. Держите все части своего тела подальше от вращающейся режущей

## Подача режущей лески

Твердые поверхности, такие как тротуары, могут привести к быстрому износу или поломке режущей лески.

- Чаще проверяйте длину режущей лески. Замените режущую леску по мере необходимости. См. раздел Замена режущей лески.
- НЕ применяйте силу к прибору. Делайте неширокие проходы за столько проходов, сколько необходимо для достижения ширины кошения. Косите в медленном, в равномерном темпе.

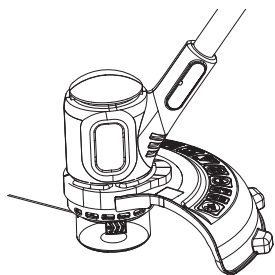
## СОВЕТЫ ПО КОШЕНИЮ

- Избегайте горячих поверхностей, всегда держа инструмент подальше от тела.
- Косите траву сверху вниз. Это предотвратит наматывание травы на корпус вала и на катушку, что может привести к их повреждению из-за перегрева.
- Если на катушку наматалась трава, **ОСТАНОВИТЕ ТРИММЕР**, отключите от электросети и удалите траву.
- Используйте рабочую часть лески для кошения травы; не вдавливайте режущую катушку в не скошенную траву.
- Избегайте деревьев, цветов, камней, стен и других предметов, которые могут привести к обрыву лески.
- Регулярно проверяйте и подавайте леску, чтобы поддерживать полную ширину реза и производительность.

## РЕГУЛИРОВКА ДЛИНЫ РЕЖУЩЕЙ ЛЕСКИ

Чтобы удлинить леску, прижмите катушку к земле во время работы прибора, и леска вытянется автоматически.

Для наиболее эффективной стрижки травы убедитесь, что триммер работает на полной мощности, а затем используйте медленные неглубокие движения, чтобы не перегружать триммер, срезая слишком быстро или проходя по пересеченной местности.



## СОВЕТЫ ПО КОШЕНИЮ

(продолжение)

- Отметьте область, которую вы хотите скосить, и удалите все предметы, которые могут быть выброшены леской (камни, ветки и т.д.).
- Перед началом работы проверьте безопасность на приборе.
- Запустите триммер
- Носите триммер, как предписано, с помощью ремня для переноски и держите правой рукой рукоятку управления
- Осторожно полностью надавите на клавишу выключателя. Всегда косите на полной мощности!

## СОВЕТЫ ДЛЯ ДОСТИЖЕНИЯ НАИЛУЧШИХ РЕЗУЛЬТАТОВ

Чтобы направить обрезки в сторону от оператора, слегка наклоните режущую головку вправо; по возможности поворачивайте триммер режущим движением слева направо. На верхней части защитного кожуха имеется рельефная стрелка, указывающая предпочтительное направление работы триммера слева направо.

Не подстригайте мокрую траву или сорняки.



### ПРИМЕЧАНИЕ:

Иногда обрыв лески происходит из-за того что:

- Триммер запутывается с посторонними предметами
- Происходит естественное ослабление лески
- Вы пытаетесь срезать густую растительность
- Вы направляете линию в такие объекты, как стены или столбы забора



### ПРЕДУПРЕЖДЕНИЕ:

Никогда не заменяйте неметаллические режущие средства металлическими режущими средствами.

# ТЕХНИЧЕСКОЕ ОБСЛУЖИВАНИЕ



## ПРЕДУПРЕЖДЕНИЕ:

Отключите триммер от источника питания перед проведением технического обслуживания!  
Надевайте защитные перчатки.  
Регулярно и тщательно обслуживайте триммер! При неправильном обслуживании прибора он может не справиться с поставленной задачей, что может привести к фатальным последствиям.



## ПРЕДУПРЕЖДЕНИЕ:

Носите защитную одежду и соблюдайте все инструкции по технике безопасности, чтобы предотвратить серьезные травмы.

1. Следите за тем, чтоб триммер оставался чистым. Удаляйте с него мусор после каждого использования и перед хранением.
2. Регулярная и надлежащая чистка поможет обеспечить безопасное использование и продлить срок службы прибора.
3. Перед каждым использованием проверяйте триммер на наличие изношенных и поврежденных деталей. Не используйте его, если вы обнаружите сломанные и изношенные детали.



## ПРЕДУПРЕЖДЕНИЕ:

Выполняйте ремонт и техническое обслуживание только в соответствии с данной инструкцией! Все дальнейшие работы должны выполняться квалифицированным специалистом!

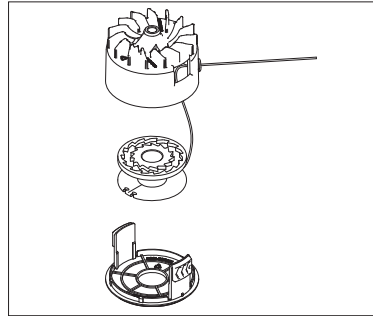
## ЗАМЕНА БОБИНЫ С ЛЕСКОЙ

1. Нажмите на выступы на боковой стороне фиксатора бобины и потяните, чтобы снять ее.



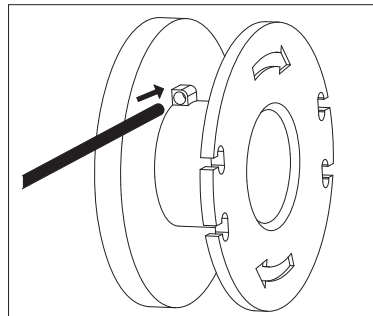
## ПРИМЕЧАНИЕ:

- Убедитесь, что конец лески выходит примерно на 90 мм.
2. Установите бобину с леской так, чтобы конец лески совпадал с проушиной в корпусе катушки, и проденьте конец лески через проушины.
  3. Потяните за леску, отходящую от корпуса бобины так, чтобы леска вышла из паза на катушке.
  4. Установите фиксатор бобины, вдавив выступы в пазы и надавливая на неё до тех пор, пока фиксатор не встанет на место со щелчком.

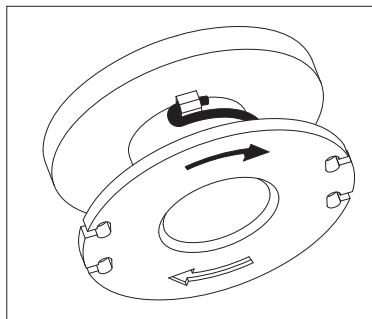


## ЗАМЕНА РЕЖУЩЕЙ ЛЕСКИ

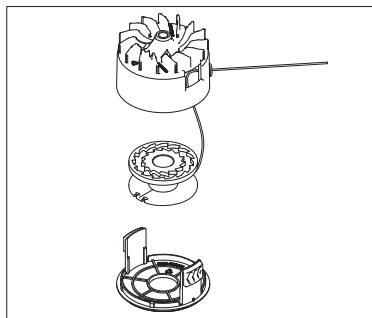
1. Извлеките бобину из катушки нажав на выступы фиксатора бобины.
2. Удалите всю старую леску. Используйте чистую ткань для очистки поверхности рабочей катушки.
3. Отрежьте режущую леску длиной 3,5 м и макс. диаметром 1,6 мм.
4. Вставьте леску в отверстие на бобине.



5. Согните леску, как показано на рисунке.
6. Равномерно и плотно оберните леску вокруг бобины в соответствии со стрелкой.



7. Установите бобину в рабочую катушку после того, как вставите леску в отверстие режущей катушки.
8. Установите фиксатор бобины, вдавив выступы в пазы и надавливая на неё до тех пор, пока фиксатор не встанет на место со щелчком



## ЧИСТКА



### ПРЕДУПРЕЖДЕНИЕ:

Всегда выключайте триммер и дайте ему остыть перед выполнением работ по осмотру, техническому обслуживанию и очистке!

Используйте маленькую щетку для очистки внешней поверхности триммера. Не используйте сильные моющие средства. Бытовые чистящие средства, содержащие ароматические масла, такие как сосновое и лимонное, и растворители, такие как керосин, могут повредить пластик. Сотрите остатки влаги мягкой тканью.

Перед и после каждого использования проверяйте триммер на наличие изношенных и поврежденных деталей. Не используйте его, если вы обнаружите изношенные и поврежденные детали.

## ХРАНЕНИЕ

1. Очистите триммер, как описано выше.
2. Храните триммер и его аксессуары в темном, сухом, защищенном от мороза, хорошо проветриваемом месте.
3. Всегда храните триммер в недоступном для детей месте. Идеальная температура хранения - от 10°C до 30°C.
4. Рекомендуется использовать для хранения оригинальную упаковку или накрывать триммер подходящей тканью или кожухом для защиты от пыли.

## ТРАНСПОРТИРОВКА

1. Очистите триммер, как описано выше.
2. Всегда носите триммер за ручку.
3. Защищайте триммер от любых сильных ударов или сильных вибраций, которые могут возникнуть при транспортировке в транспортных средствах.
4. Закрепите триммер, чтобы предотвратить его скольжение, падение, повреждение или травму.

## УТИЛИЗАЦИЯ

Отходы не должны утилизироваться вместе с бытовыми отходами. Пожалуйста, отправляйте их на переработку на соответствующие предприятия. Обратитесь к местным властям или продавцу за советом по утилизации.



Электрические приборы не следует выбрасывать вместе с бытовыми.

Использованные электротовары должны собираться отдельно и утилизироваться в предусмотренных для этого пунктах сбора. Обратитесь к местным властям или продавцу за консультацией по утилизации.

# УСТРАНЕНИЕ НЕИСПРАВНОСТЕЙ

Предполагаемые неисправности часто возникают по причинам, которые пользователи могут устранить самостоятельно. Поэтому проверьте триммер с помощью данного раздела. В большинстве случаев проблема может быть решена быстро.

ПРОБЛЕМА	ВОЗМОЖНАЯ ПРИЧИНА	РЕШЕНИЕ
Триммер не включается	Не подключен к источнику питания	Подключение к источнику питания
	Неисправен шнур питания или вилка	Обратитесь в авторизованный сервисный центр.
	Другой электрический дефект изделия	Обратитесь в авторизованный сервисный центр.
Триммер не набирает полную мощность	Удлинитель не подходит для работы с данным прибором	Используйте подходящий удлинитель.
	Источник питания имеет слишком низкое напряжение	Подключите триммер к другому источнику питания
	Вентиляционные отверстия заблокированы	Очистите вентиляционные отверстия
Неудовлетворительная производительность резки	Режущая леска изношена	Замените на новую
Чрезмерная вибрация или шум	Болты/гайки ослаблены	Затяните болты/гайки

## ПЕРЕЧЕНЬ КРИТИЧЕСКИХ ОТКАЗОВ

- появление сильного искрения внутри корпуса оборудования;
- появление сильной ненормальной и непрекращающейся вибрации оборудования;
- разрушение корпуса оборудования, оголение внутренних рабочих элементов или электропроводки;
- появление дыма непосредственно из корпуса изделия.

Возможные ошибочные действия персонала:

- не использовать с поврежденной рукояткой или поврежденным защитным кожухом;
- не использовать на открытом пространстве во время дождя;
- не включать при попадании воды в корпус. Критерии предельных состояний:
- критический износ основных деталей (шпиндель, шестерни, подшипники, выключатель и т.п.), проявляющийся через явное, осязаемое нарушение нормальной работы изделия: биение шпинделя, прецессия установленного сменного инструмента, затруднение переключения скоростей редуктора, хруст или треск в редукторе при включении/выключении изделия, работе или переключении

передач, снижение порога срабатывания муфты момента на любом положении, заклинивание механизма или выключателя, существенное снижение заявленных технических характеристик (частоты вращения, момента), повышенные шум и вибрация, изменение поведения под нагрузкой, чрезмерный нагрев корпуса и/или узлов, искрение (кроме коллектора) и т.п.;

- подвижность доступных закрепленных узлов/деталей.

## ПРОДУКЦИЯ СООТВЕТСТВУЕТ ТРЕБОВАНИЯМ:

ТР ТС 010/2011 «О безопасности машин и оборудования», ТР ТС 020/2011 «Электромагнитная совместимость технических средств», ТР ТС 004/2011 «О безопасности низковольтного оборудования» (для моделей с ЗУ), ТР ТС 037/2016 «Об ограничении применения опасных веществ в изделиях электротехники и радиоэлектроники».



# ГАРАНТИЙНЫЕ УСЛОВИЯ

Правовой основой настоящих гарантийных обязательств является действующее законодательство, в частности Федеральный Закон РФ «О защите прав потребителей» и Гражданский кодекс РФ ч. II ст 454-491. При продаже необходимо правильно заполнить гарантийный талон с указанием модели инструмента, серийного номера, даты изготовления, даты продажи, наименования торгующей организации, печати организации, подписи продавца и подписи покупателя. Неполное или неправильное заполнение талона является причиной отказа в гарантийном обслуживании.

## **Данный инструмент предназначен только для частного использования покупателем.**

Гарантия распространяется только на изделия, реализованные на территории РФ официальными импортерами. Срок службы изделия составляет 5 лет.

### **1. Гарантийные условия**

1.1 Гарантийный срок эксплуатации составляет 1 год.

1.2 Сервисная служба рассматривает гарантийные претензии только при наличии правильно заполненного оригинального гарантийного талона и товарного (кассового) чека и/или счета-фактуры, подтверждающих дату продажи. На гарантийный ремонт необходимо предъявить изделие в полной комплектации. Гарантийные претензии на аккумулятор и зарядное устройство рассматриваются только при предоставлении к осмотру инструмента в комплекте с которым он использовался.

1.3 Гарантийное обслуживание и ремонт инструмент ВОJET производится на территории РФ только в авторизованных сервисных центрах. Адреса сервисных центров Вы можете узнать на нашем интернет-сайте:

**www.bojet.ru**

2. Гарантия не распространяется:

2.1. На механические повреждения (трещины, сколы, царапины), повреждения вызванные воздействием агрессивных сред, высокой влажности, высокой температуры, попаданием инородных предметов в вентиляционные решётки инструмента, а также повреждения наступившие в следствие неправильного хранения

(коррозия металлических частей и т.п.). На электрический кабель с механическими и термическими повреждениями.

2.2 На изделия с неисправностями, возникшими вследствие перегрузки или неправильной эксплуатации. К безусловным признакам перегрузки инструмента относится: появление цветов побежалости, одновременный выход из строя сопряжённых или последовательных деталей, например, якорь-шестерня, шестерня-шестерня, ротор-статор, первичной обмотки трансформатора, деформация или оплавление деталей, узлов инструмента или приводов электродвигателя под

воздействием высокой температуры и т.п., не соблюдение инструкции по эксплуатации, применение инструмента не по назначению, либо вследствие применения ненадлежащей оснастки.

2.3 На естественный износ инструмента (полная выработка ресурса, сильное внешнее или внутреннее загрязнение). На инструменты, не прошедшие своевременного технического обслуживания (чистка, смазка и т.п.).

2.4 На части, подверженные естественному износу, и рабочую оснастку (угольные щетки, ремни, резиновые уплотнения, сальники, клапаны, подшипники, патроны для крепления оснастки, цанги, шины, звёздочки, фильтры, пилы, сверла, фрезы, пильные диски, ножи, смесительные насадки и т.п.), а также, если срок службы детали зависит от регулярного технического обслуживания (смазки, чистки и т.п.).

2.5 На изделия, вскрывавшиеся или ремонтировавшиеся в течение гарантийного срока вне сервисной службы ВОJET.

2.6 На изделия с удалённым, стёртым или изменённым заводским номером

2.7 На профилактическое обслуживание инструмента (чистка, промывка, смазка и т.п.)

2.8 На аккумуляторы, выработавшие полностью свой ресурс. На неисправности, возникшей вследствие короткого замыкания контактных клемм аккумулятора. Зарядка аккумулятора неоригинальным зарядным устройством. Использование аккумулятора и зарядного устройства не с оборудованием марки ВОJET.

2.9 Запрещается эксплуатация инструмента при появлении повышенного нагрева, искрения, потери мощности, запаха гари, а также постороннего шума в редукторной части. Для выявления причин неисправности следует обратиться в авторизованный сервисный центр.

## **ИНФОРМАЦИЯ ДЛЯ ПОКУПАТЕЛЯ:**

Импортер / Importer: ООО "ЯТ-ПУС", Россия, 125438, Москва, ул.Михалковская, д 63Б, стр. 4, пом. 2/11. / "YAT-RUS" LLC, RUSSIA, 1 25438, MOSCOW, MIKHALKOVSKAYA STR. 63B, BUILDING 4, ROOM 2/11.

Производитель / Manufacturer: Дзедзянг ЯТ Электрикал Эпплайнс Ко., ЛТД / ZHEJIANG Y AT ELECTRICAL APPLIANCE CO., LTD.

Адрес / Address: 150 Венлонг Роад, Город Уиксин, Саус Лэйк Зон, Джаксин Сити, Дзедзян, Китай / 150 WENLONG ROAD, YUXIN TOWN, SOUTH LAKE ZONE, JIAXING CITY, ZHEJIANG. P.R. CHINA

Страна производства: Китай

Срок службы: 5 лет.

Гарантия: 1 год.

**Внимание!** При продаже должны заполняться все поля гарантийного талона. Неполное или неправильное заполнение гарантийного талона может привести к отказу от выполнения гарантийных обязательств.

К комплектации и внешнему виду претензий не имею \_\_\_\_\_

Подпись покупателя \_\_\_\_\_

**Корешок талона №2 на гарантийный ремонт**

**Корешок талона №1 на гарантийный ремонт**

Модель: \_\_\_\_\_

Модель: \_\_\_\_\_

Принят « \_\_\_\_\_ » \_\_\_\_\_ 20 \_\_\_\_\_ г.

Принят « \_\_\_\_\_ » \_\_\_\_\_ 20 \_\_\_\_\_ г.

Исполнитель (ФИО) \_\_\_\_\_ (Подпись)

Исполнитель (ФИО) \_\_\_\_\_ (Подпись)

**Талон №1**

на гарантийный ремонт электроинструмента

Модель: \_\_\_\_\_

Серийный номер S/N \_\_\_\_\_

Представитель ОТК \_\_\_\_\_

**Заполняет торговая организация**

Продан: \_\_\_\_\_

(наименование предприятия – продавца)

Дата продажи: \_\_\_\_\_

Место печати

Продавец: \_\_\_\_\_

(подпись)

(Фамилия, Имя, Отчество)

талон действителен при заполнении

**Талон №2**

на гарантийный ремонт электроинструмента

Модель: \_\_\_\_\_

Серийный номер S/N \_\_\_\_\_

Представитель ОТК \_\_\_\_\_

**Заполняет торговая организация**

Продан: \_\_\_\_\_

(наименование предприятия – продавца)

Дата продажи: \_\_\_\_\_

Место печати

Продавец: \_\_\_\_\_

(подпись)

(Фамилия, Имя, Отчество)

талон действителен при заполнении

<b>Заполняет ремонтное предприятие</b>	
(наименование и адрес предприятия)	
<b>Исполнитель:</b>	(Фамилия, имя, отчество)
(подпись)	
<b>Владелец:</b>	(Фамилия, имя, отчество)
(подпись)	
<b>Дата ремонта</b>	(место печати)
<b>Утверждаю</b>	(должность, подпись)
(ФИО руководителя предприятия)	
<b>Заполняет ремонтное предприятие</b>	
(наименование и адрес предприятия)	
<b>Исполнитель:</b>	(Фамилия, имя, отчество)
(подпись)	
<b>Владелец:</b>	(Фамилия, имя, отчество)
(подпись)	
<b>Дата ремонта</b>	(место печати)
<b>Утверждаю</b>	(должность, подпись)
(ФИО руководителя предприятия)	

**Внимание!** При продаже должны заполняться все поля гарантийного талона. Неполное или неправильное заполнение гарантийного талона может привести к отказу от выполнения гарантийных обязательств.

К комплектации и внешнему виду претензий не имею

Подпись покупателя

**Корешок талона №4** на гарантийный ремонт

**Корешок талона №3** на гарантийный ремонт

Модель: \_\_\_\_\_

Модель: \_\_\_\_\_

Принят « \_\_\_\_\_ » \_\_\_\_\_ 20 \_\_\_\_\_ г.

Принят « \_\_\_\_\_ » \_\_\_\_\_ 20 \_\_\_\_\_ г.

Исполнитель (ФИО) \_\_\_\_\_ (Подпись)

Исполнитель (ФИО) \_\_\_\_\_ (Подпись)

### Талон №3

на гарантийный ремонт электроинструмента

Модель: \_\_\_\_\_

Серийный номер S/N \_\_\_\_\_

Представитель ОТК \_\_\_\_\_

**Заполняет торговая организация**

Продан: \_\_\_\_\_

(наименование предприятия – продавца)

Дата продажи: \_\_\_\_\_

Место печати

Продавец: \_\_\_\_\_

(подпись)

(Фамилия, Имя, Отчество)

талон действителен при заполнении

### Талон №4

на гарантийный ремонт электроинструмента

Модель: \_\_\_\_\_

Серийный номер S/N \_\_\_\_\_

Представитель ОТК \_\_\_\_\_

**Заполняет торговая организация**

Продан: \_\_\_\_\_

(наименование предприятия – продавца)

Дата продажи: \_\_\_\_\_

Место печати

Продавец: \_\_\_\_\_

(подпись)

(Фамилия, Имя, Отчество)

талон действителен при заполнении

<b>Заполняет ремонтное предприятие</b>	
(наименование и адрес предприятия)	
<b>Исполнитель:</b>	(Фамилия, имя, отчество)
	(подпись)
<b>Владелец:</b>	(Фамилия, имя, отчество)
	(подпись)
<b>Дата ремонта</b>	(место печати)
<b>Утверждаю</b>	(должность, подпись)
	(ФИО руководителя предприятия)
<b>Заполняет ремонтное предприятие</b>	
(наименование и адрес предприятия)	
<b>Исполнитель:</b>	(Фамилия, имя, отчество)
	(подпись)
<b>Владелец:</b>	(Фамилия, имя, отчество)
	(подпись)
<b>Дата ремонта</b>	(место печати)
<b>Утверждаю</b>	(должность, подпись)
	(ФИО руководителя предприятия)