

**ELITECH**  
**HD PROFESSIONAL**

# ПАСПОРТ

ИНВЕРТОР  
ВОЗДУШНО-ПЛАЗМЕННОЙ РЕЗКИ  
ELITECH

WM 40 PLASMA  
WM 60 PLASMA  
WM 100 PLASMA



ПАШПАРТ  
ИНВЕРТАР ПАВЕТРАНА-ПЛАЗМЕННАГА РЭЗАННЯ ELITECH

ПАСПОРТЫ  
АУА-ПЛАЗМАЛЫҚ КЕСУ ТЕРІСТЕГІШІ ELITECH

ԱՆՁՆԱԳԻՐ  
ՕՂԱՅԻՆ ՊԼԱՉՄԱՅԻՆ ԿՏՐՈՂ ԻՆՎԵՐՏՈՐ ELITECH

**EAC**

RU

Паспорт изделия

3 - 19 Стр.

BY

Пашпарт вырабы

21 - 39 Старонка

KZ

Өнім паспорты

41 - 59 Бет

AM

Ապրանքի անձնագիր

61 - 79 Էջ

## УВАЖАЕМЫЙ ПОКУПАТЕЛЬ!

Благодарим Вас за выбор продукции Elitech! Мы рекомендуем Вам внимательно ознакомиться с данным паспортом и тщательно соблюдать предписания по мерам безопасности, эксплуатации и техническому обслуживанию оборудования.

Содержащаяся в паспорте информация основана на технических характеристиках, имеющих на момент выпуска паспорта.

Настоящий паспорт содержит информацию, необходимую и достаточную для надежной и безопасной эксплуатации изделия.

В связи с постоянной работой по совершенствованию изделия изготовитель оставляет за собой право на изменение его конструкции, не влияющее на надежность и безопасность эксплуатации, без дополнительного уведомления.

## СОДЕРЖАНИЕ

1. Назначение .....	4
2. Правила техники безопасности .....	4
3. Технические характеристики .....	6
4. Комплектация .....	6
5. Устройство аппарата .....	7
6. Работа с аппаратом .....	10
7. Техническое обслуживание .....	12
8. Возможные неисправности и методы их устранения .....	13
9. Транспортировка и хранение.....	15
10. Утилизация .....	16
11. Срок службы .....	16
12. Данные о производителе, импортере, сертификате/декларации и дате производства.....	17
13. Гарантийные обязательства.....	17

## 1. НАЗНАЧЕНИЕ






Инвертор воздушно-плазменной резки со сжатым воздухом предназначен для быстрого и качественного реза без деформации стали, алюминия, меди, нержавеющей стали, титана и его сплавов.

## 2. ПРАВИЛА ТЕХНИКИ БЕЗОПАСНОСТИ

Процесс воздушно-плазменной резки может быть опасен как для самого оператора, так и для людей, находящихся рядом в зоне проведения работы, при условии неправильного использования инверторного оборудования. Данный вид работ должен строго соответствовать технике безопасности.

Рабочий должен быть хорошо знаком с нормами безопасности при использовании инвертора и рисками, связанными с процессом плазменной резки.

<p><b>Удар электричеством может привести к серьезным повреждениям или даже к летальному исходу.</b></p> <ul style="list-style-type: none"><li>• Выполните электрическую установку и заземление в соответствии с действующим законодательством и правилами технической безопасности. Избегайте непосредственного контакта влажными перчатками или голыми руками рабочих частей аппарата.</li></ul>	
<p><b>Дым и газ, вырабатываемые при сварке, вредны для здоровья.</b></p> <ul style="list-style-type: none"><li>• В процессе сварки образуются газы и аэрозоли, представляющие опасность для здоровья. Избегайте вдыхания этих газов и аэрозолей. Во время сварки избегайте попадания органов дыхания в зону присутствия газов.</li><li>• Обеспечьте достаточную вентиляцию рабочего места, либо же используйте специальное вытяжное оборудование для удаления дыма и/или газа, образовавшихся в процессе сварки.</li></ul>	
<p><b>Световое излучение при дуговой сварке может повредить глаза и нанести ожоги.</b></p> <ul style="list-style-type: none"><li>• Пользуйтесь защитной маской с фильтром подходящей выполняемому процессу степени затемнения для защиты глаз от брызг и излучения дуги при выполнении или наблюдении за сварочными работами.</li><li>• Позаботьтесь о соответствующей защите находящихся поблизости людей путем установки плотных огнеупорных экранов и/или предупредите их о необходимости самостоятельно укрыться от излучения.</li></ul>	

<p><b>Неправильное использование аппарата может привести к пожару или взрыву.</b></p> <ul style="list-style-type: none"> <li>• Искры могут стать причиной пожара. Необходимо удалить легковоспламеняющиеся предметы и материалы от рабочего места.</li> <li>• Необходимо иметь в наличии огнетушитель.</li> <li>• Не выполняйте подогрев, резку или сварку цистерн, баллонов и других ёмкостей, работающих под давлением, до тех пор, пока не приняты шаги, предотвращающие возможность взрыва и выбросов возгораемых или токсичных газов, возникающих от веществ, находящихся внутри ёмкости.</li> </ul>	
<p><b>Нагревающиеся части аппарата могут стать причиной сильных ожогов.</b></p> <ul style="list-style-type: none"> <li>• Сварка сопровождается интенсивным выделением тепла.</li> <li>• Прикосновение к раскаленным поверхностям вызывает сильный ожог. Во время работы следует пользоваться перчатками и подручными инструментами.</li> <li>• При длительной работе необходимо периодически охлаждать аппарат.</li> </ul>	
<p><b>Подвижные части аппарата могут привести к повреждениям.</b></p> <ul style="list-style-type: none"> <li>• Не допускайте попадания рук в зону действия вентилятора.</li> <li>• Все защитные экраны и кожухи, установленные изготовителем, должны находиться на своих местах и в надлежащем техническом состоянии. При работе с вентиляторами и другим подобным оборудованием остерегайтесь повреждения рук и попадания в зону работы этих устройств волос, одежды и инструмента и т.п.</li> </ul>	
<p><b>Правила пожарной безопасности.</b></p> <ul style="list-style-type: none"> <li>• В процессе плазменной резки образуются искры расплавленного металла. Обеспечьте пожарную безопасность рабочего места. Уберите все легковоспламеняющиеся и горюче-смазочные материалы. Оборудуйте рабочее место средствами пожаротушения (огнетушители) для быстрой ликвидации очага возгорания.</li> </ul>	
<p><b>При возникновении серьезных неполадок.</b></p> <ul style="list-style-type: none"> <li>• Обратитесь к соответствующему разделу данного пособия</li> <li>• Обратитесь в региональный отдел, сервис за профессиональной консультацией.</li> </ul>	

## Критерии предельного состояния

**Внимание!** При возникновении посторонних шумов при работе изделия, повреждений изоляции электрокабеля, механических повреждений корпуса необходимо немедленно выключить изделие и обратиться в авторизованный сервисный центр для устранения неисправностей.

### 3. ТЕХНИЧЕСКИЕ ХАРАКТЕРИСТИКИ

Таблица 1

ПАРАМЕТРЫ / МОДЕЛЬ	WM 40 PLASMA	WM 60 PLASMA	WM 100 PLASMA
Функции	CUT	CUT	CUT
Напряжение сети, В	230±5%	230±5%	380±5%
Максимальная потребляемая мощность, кВт	4,9	6	15,8
Диапазон тока (CUT), А	20 - 40	20 - 50	20 - 100
Цикл работы, А/% (40С°, 10мин.)	40/60	50/60	100/60
Максимальная толщина реза, мм	25	30	50
Напряжение холостого хода, В	290	365	325
Номинальное давление воздуха, бар	3 – 4,5	4 - 6	4 - 6
Номинальный расход воздуха аппарата, л/мин	250	350	450
Рекомендуемая производительность компрессора на входе, л/мин	400	550	700
Рекомендуемая производительность компрессора на выходе, л/мин	250	350	450
КПД, %	77	85	89
Коэффициент мощности	0,73	0,63	0,99
Степень защиты	IP 21S	IP 21S	IP 21S
Класс изоляции	Н	Н	Н
Кабельный разъем	Dx25	Dx25	Dx25
Плазматрон (горелка CUT)	IPT 40	IPT 60	IPT 100
Длина рукава плазматрона, м	4	4	4
Диаметр сопла, мм	0,9	1,1	1,6
Длина кабеля зажима массы, м	1,5	1,5	1,5
Длина сетевого кабеля, м	1,5	2	2
Температура эксплуатации, °С	от -10 до +40	от -10 до +40	от -10 до +40
Габаритные размеры, мм	415x145x245	493x213x330	555x270x441
Масса, кг	6,3	13,6	20

### 4. КОМПЛЕКТАЦИЯ

- |  |        |
|--|--------|
| 1. Инвертор плазменной резки   | – 1шт. |
| 2. Горелка плазменная (плазматрон)   | – 1шт. |
| 3. Кабель с зажимом массы  | – 1шт. |
| 4. Редуктор с воздушным фильтром и манометром<br>(на модели WM 40PLASMA установлен на аппарат) | – 1шт. |
| 5. Электрод  | – 1шт. |
| 6. Сопло   | – 1шт. |
| 7. Ключ  | – 1шт. |
| 8. Паспорт изделия   | – 1шт. |

## 5. УСТРОЙСТВО АППАРАТА

Модель WM 40 PLASMA



Модель WM 60 PLASMA



Модель WM 100 PLASMA



- 1 – разъем подключения плазмоторна.
- 2 – панель управления
- 3 – рукоятка для транспортировки
- 4 – разъем подключения кабеля с зажимом массы

Рис. 1

Панель управления WM 40 PLASMA

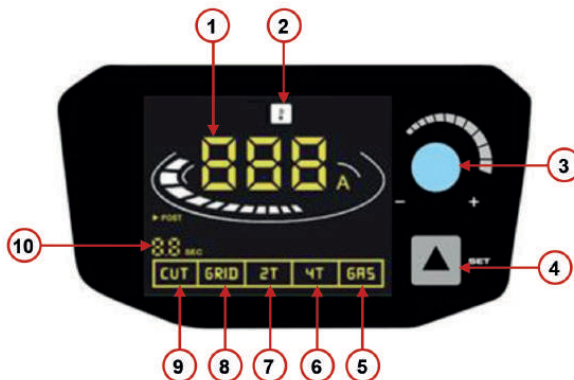


Рис. 2

- 1 – индикация настраиваемых параметров.
- 2 – индикатор перегрева аппарата.
- 3 – многофункциональный регулятор настроек рабочего процесса:  
А – вращение вправо/влево регулирует ток (А) резки металла;  
Б – однократное нажатие переключает в режим регулировки продувки воздухом после резки (post), вращение вправо/влево регулирует время продувки;  
В – двойное нажатие переключает в настройку режима работы - листовой металл/сетка, регулировкой вправо/влево (CUT/GRID).
- 4 – кнопка переключения режимов работы горелки (2Т/4Т) и режима предварительной настройки давления воздуха (GAS) без зажигания дуги.
- 5 – режим настройки рабочего давления воздуха, без зажигания дуги
- 6 – работа плазмотрона в режиме 4Т – для длинных резов (первое кратковременное нажатие на кнопку плазмотрона запускает процесс резки, второе нажатие завершает процесс).
- 7 – работа плазмотрона в режиме 2Т – для коротких резов (пока удерживается кнопка на плазмотроне, идет рабочий процесс).
- 8 – индикатор резки сетки (сегментная резка с поддержкой дежурной дуги)
- 9 – индикатор резки листового металла (сплошной рез)
- 10 – индикатор времени продувки воздухом после резки.

### Панель управления WM 60 PLASMA

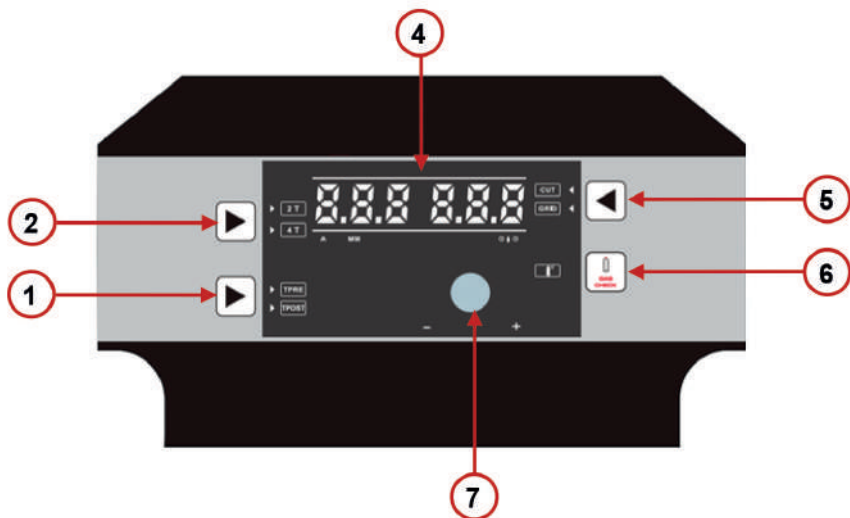


Рис. 3

## Панель управления WM 100 PLASMA

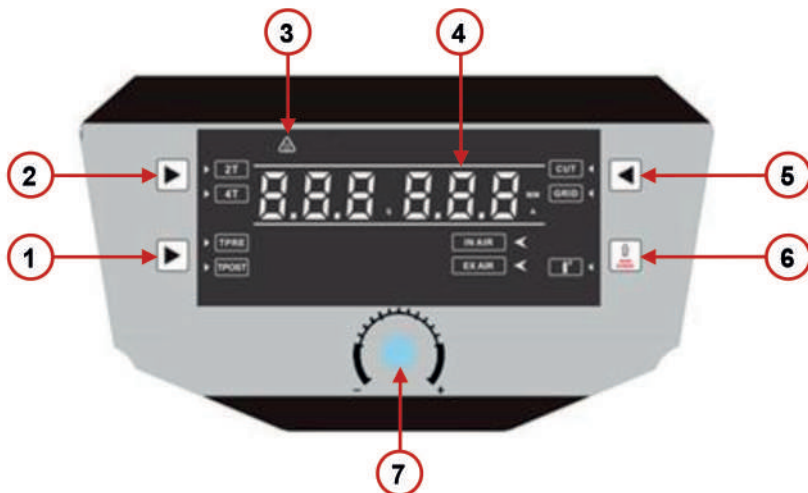


Рис. 4

1 – кнопка выбора между продувкой воздухом плазмотрона перед и после работы. Время продувки настраивается с помощью регулятора (3)

2 – кнопка переключения режимов работы горелки (2Т/4Т). Работа плазмотрона в режиме 2Т – для коротких резов (пока удерживается кнопка на плазмотроне, идет рабочий процесс). Работа плазмотрона в режиме 4Т – для длинных резов (первое кратковременное нажатие на кнопку плазмотрона запускает процесс резки, второе нажатие завершает процесс).

3 – индикатор перегрева аппарата.

4 – индикация настраиваемых рабочих параметров.

5 – кнопка выбора процесса резки между: листовый металл / сетка (CUT/GRID)

6 – кнопка предварительной продувки плазмотрона, для выставления (стабилизации) рабочего давления воздуха.

7 – многофункциональный регулятор рабочего процесса:

А – вращение вправо/влево регулирует ток (А) резки металла;

Б – в режиме регулировки продувки воздухом перед резкой (TPRE), вращение вправо/влево регулирует время продувки;

В – в режиме регулировки продувки воздухом после резки (TPOST), вращение вправо/влево регулирует время продувки.

## 6. ПОДГОТОВКА АППАРАТА К РАБОТЕ

### Внимание!

Перед началом процесса воздушно-плазменной резки убедитесь в стабильности питающей сети. Напряжение в сети питания должно составлять  $230\text{В} \pm 5\%$  под нагрузкой. При нестабильном или пониженном напряжении питания производительность аппарата снижается.

### Внимание!

Для работы аппарата необходим воздушный компрессор (приобретается отдельно).

Для стабильной работы аппарата с максимально заявленной производительностью производительность и давление воздушного компрессора должны быть не менее (см. таблицу 2):

Таблица 2

Модель	Производительность компрессора на входе, л/мин	Производительность компрессора на выходе, л/мин	Давление на выходе компрессора, бар
WM 40 PLASMA	400	250	3-4,5
WM 60 PLASMA	550	350	4-6
WM 100 PLASMA	700	450	4-6

### Подключение аппарата

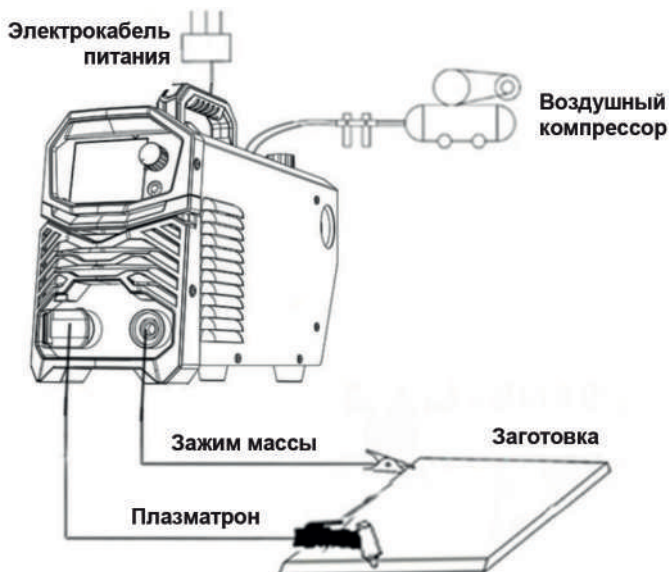


Рис. 5

1. Подключите плазматрон к разъему 1 (рис. 1) и зафиксируйте его на аппарате прижимной гайкой.

2. Подключите кабель с зажимом массы к разъему аппарата 4 (рис. 1). Зажим массы закрепите на заготовке (рис. 5).

3. Для моделей WM 60 PLASMA, WM 100 PLASMA установите и подключите на заднюю панель аппарата редуктор с воздушным фильтром и манометром (на модели WM 40 PLASMA установлен на заводе).

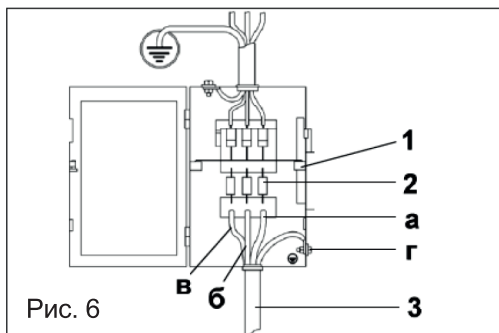
4. Подключите шланг от воздушного компрессора к штуцеру редуктора.

5. Подключите аппарат и воздушный компрессор к электросети питания.

**Примечание!** Модель WM 60 PLASMA подключается к силовой розетке 230В/32А.

Модель WM 100 PLASMA подключается к трехфазной сети питания.

### Подключение электрокабеля питания аппарата к трехфазной сети:



1 – электрощиток.

2 – предохранитель номиналом не менее 40А.

3 – электрокабель сети питания.

а,б,в – фазные провода

г – желто-зеленый электрокабель заземления

(НЕ соединяйте с нулевым проводом).

6. Включите аппарат, установив выключатель на задней панели аппарата в положение I.

7. Включите воздушный компрессор. После заполнения ресивера компрессора сжатым воздухом (двигатель компрессора отключиться) проверьте давление воздуха на выходном манометре компрессора. Оно не должно быть меньше максимального требуемого давления для плазменного аппарата (См. таблицу 2).

8. Отрегулируйте входное давление на манометре аппарата (см. таблицу 2) .

9. Для проверки давления в процессе работы, выберите на аппарате режим (GAS). В этом режиме аппарат будет пропускать через плазматрон воздух, без зажигания дуги. Некоторое время наблюдайте за давлением воздуха по показаниям манометров на компрессоре и аппарате. В случае необходимости отрегулируйте давление.

10. После регулировки давления выбираем режим работы плазматрона (2Т/4Т) в зависимости от проводимых работ: 2Т – короткий рез. Нажатие кнопки на плазматроне запускает процесс резки. Отпускание кнопки останавливает процесс реза и производит продувку плазматрона; 4Т – длинный рез. Кратковременное нажатие кнопки плазматрона запускает процесс реза (после кратковременного нажатия кнопку держать не следует). Для завершения процесса требуется еще

раз нажать кнопку. Процесс реза остановится и начнется продувка плазмотрона.

11. Далее необходимо настроить регулятором на панели управления параметры работы (сила тока, время продувки, режим реза листовой металл либо решетка).

## 7. РАБОТА С АППАРАТОМ

### Плазменная резка

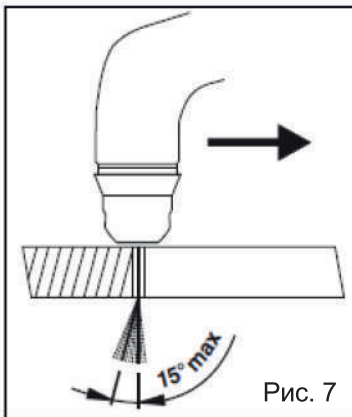
Этот способ резки использует плазму для передачи электрической световой дуги на металлическую деталь, которая плавится из-за сильного нагревания.

Аппарат работает при подаче сжатого воздуха, который подается вместе с плазмой.

Для начала процесса плазменной резки приблизьте сопло горелки к краю обрабатываемой детали (приблизительно на 2 мм). Нажмите кнопку горелки. Приблизительно через 1 секунду возбуждается дежурная дуга. Если расстояние правильное, дежурная дуга немедленно переносится на деталь, возбуждая режущую дугу.

Равномерно проведите горелку по поверхности детали вдоль намеченной линии.

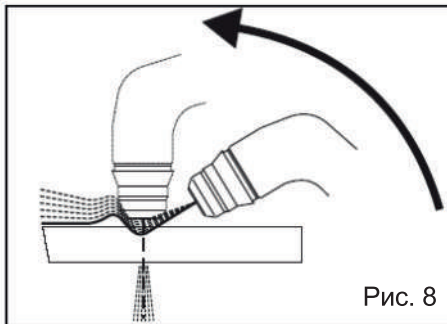
Отрегулируйте скорость резки согласно толщине и выбранной силе тока, убедившись, что дуга, выходящая из нижней поверхности детали наклонена на 5-10° относительно вертикали в направлении, противоположном направлению движения (рис. 7).



### Резка решеток

Для резки перфорированных или решетчатых листов можно активизировать соответствующую функцию:

- С помощью соответствующей кнопки на панели управления (См. рис. 2,3,4) выберите режим «GRID»: резка сеток, решеток. После завершения резки, удерживая кнопку нажатой, дежурная дуга автоматически возбуждается заново. Используйте эту функцию только в том случае, если необходимо избежать лишнего износа электрода и форсунки



### Сверление

В случае если необходимо выполнить эту процедуру или начать обработку в центре де-

тали, возбудите дугу, пока горелка находится в наклоненном положении, и затем постепенным движением переместите ее в вертикальное положение (рис. 8).

- Эта процедура позволяет избежать повреждения отверстия форсунки возвратной дугой или расплавленными частицами, что приведет к быстрому ухудшению рабочих характеристик.

- Отверстия в материале толщиной 25% от предусмотренного максимума могут быть прорезаны сразу.

## 8. ТЕХНИЧЕСКОЕ ОБСЛУЖИВАНИЕ

**Внимание!** Не снимайте кожух аппарата, это приведет к снятию аппарата с гарантии.

1. Чистите пыль периодически сухим и чистым сжатым воздухом. Давление сжатого воздуха должно быть не более 2 бар, во избежание повреждений небольших частей аппарата.

2. Избегайте попадания влаги внутрь аппарата. Если это случилось, высушите и проверьте изоляцию при помощи необходимого оборудования. Только убедившись, что аппарат находится в рабочем состоянии, начинайте работу.

3. Периодически проверяйте состояние изоляционного покрытия всех кабелей. В случае обнаружения неисправностей – замените проводку.

4. Если аппарат не используется длительное время – поместите аппарат в оригинальную упаковку или оградите от попадания влаги и пыли.

### Плазматрон

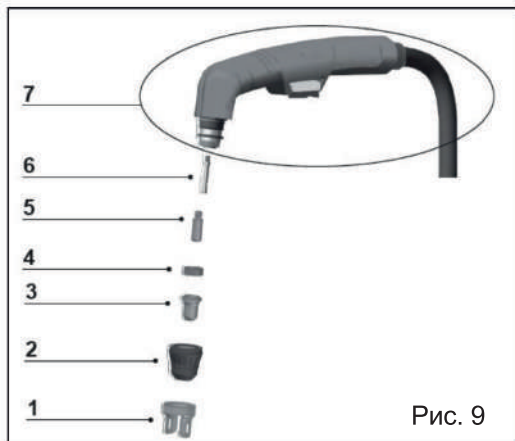


Рис. 9

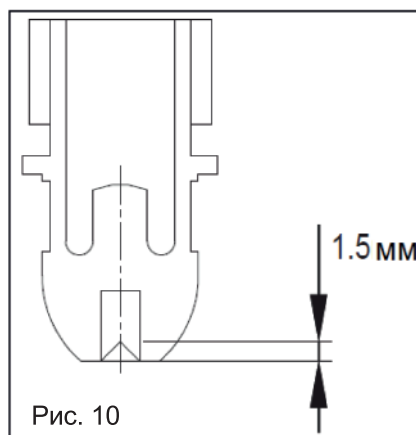


Рис. 10

Периодически, в зависимости от интенсивности использования или в случае возникновения дефектов резки, проверьте износ частей плазматрона, соприкасающихся с плазменной дугой (рис. 9).

### **1- Кольцо дистанционное.**

Замените, если оно деформировано или покрыто шлаком в такой степени, что становится невозможным удерживать плазматрон в правильном положении (расстояние и перпендикулярность).

### **2- Наконечник защитный.**

Вручную открутите его от головки плазматрона. Тщательно очистите или замените в случае повреждения (прогар, деформации или трещины).

### **3- Сопло.**

Проверьте износ отверстия прохождения плазменной дуги, внутренних и внешних поверхностей. Если отверстие увеличилось по сравнению с первоначальным диаметром или деформировалось, замените сопло. Если поверхности сильно окислены, очистите их мелкозернистой наждачной бумагой.

### **4- Кольцо распределения воздуха.**

Убедитесь в отсутствии прогаров и трещин, а также убедитесь, что отверстия подачи воздуха не закупорены. В случае обнаружения повреждений немедленно замените.

### **5- Электрод.**

Замените электрод, если глубина кратера, образующегося на подающей поверхности составляет приблизительно 1,5 мм (рис. 10).

### **6- Трубка распределения воздуха (установлена не на всех моделях плазматронов).**

Убедитесь в отсутствии прогаров и трещин, а также убедитесь, что отверстия подачи воздуха не закупорены. В случае обнаружения повреждений немедленно замените.

### **7- Корпус плазматрона, ручка и кабель.**

Как правило, эти компоненты не требуют особого техобслуживания, за исключением периодических проверок и тщательной чистки, которую необходимо выполнять без использования каких-либо растворителей. В случае обнаружения повреждений изоляции, таких как трещины, растрескивание и прогар или если ослабло крепление электрических проводов, горелку нельзя использовать, поскольку не соблюдаются безопасные условия. В этом случае ремонт необходимо обратиться в сервисный центр для устранения повреждений.

Для обеспечения поддержания эффективной работы горелки и кабеля, необходимо соблюдать некоторые меры предосторожности:

- избегайте соприкосновения горелки и кабеля с горячими или раскаленными частями.

- не подвергайте кабель избыточным растягивающим нагрузкам.

- следите за тем, чтобы кабель не касался острых, режущих краев или абразивных поверхностей.

- скрутите кабель в одинаковые витки, если его длина больше необходимой.

- не переезжайте через кабель ни на каких транспортных средствах и не наступайте на него.

**Внимание!** Перед выполнением любых работ на горелке, дайте ей остыть, по крайней мере, в течение всей фазы "дополнительной подачи воздуха"

### Редуктор с воздушным фильтром и манометром

- Редуктор оснащен системой, автоматически сливающей конденсат каждый раз при его отсоединении от линии сжатого воздуха.

- Периодически проверяйте фильтр; в случае наличия воды в стакане, слив можно осуществить вручную с помощью нижнего клапана.

- Если фильтрующий патрон сильно загрязнен, его необходимо заменить, чтобы избежать чрезмерной потери напора.

## 9. ВОЗМОЖНЫЕ НЕИСПРАВНОСТИ И МЕТОДЫ ИХ УСТРАНЕНИЯ

Таблица 3

Неисправность	Вероятная причина	Метод устранения
Аппарат подключен к электросети, но цифровое табло не горит, нет выходного тока, и вентилятор не работает.	<ol style="list-style-type: none"> <li>1. Отсутствует напряжение в электросети.</li> <li>2. Сварочный аппарат неисправен.</li> </ol>	<ol style="list-style-type: none"> <li>1. Проверьте напряжение в сети.</li> <li>2. Обратитесь в авторизованный сервисный центр.</li> </ol>
В процессе работы прекратилась подача тока на сварочные кабели, горит индикатор перегрева, вентилятор работает.	Аппарат перегрелся и находится в состоянии защиты от перегрева.	Дайте аппарату остыть 10-15 минут. Аппарат автоматически вернется в рабочее состояние.
Недостаточная глубина реза или чрезмерное образование брызг металла	<ol style="list-style-type: none"> <li>1. Слишком высокая скорость резки.</li> <li>2. Горелка слишком сильно наклонена.</li> <li>3. Слишком большая толщина материала.</li> <li>4. Износ электродов и сопла горелки.</li> <li>5. Недостаточная производительность воздушного компрессора.</li> </ol>	<ol style="list-style-type: none"> <li>1. Уменьшите скорость резки.</li> <li>2. Соблюдайте вертикальное положение горелки к плоскости заготовки с максимальным углом отклонения 15°.</li> <li>3. Не превышайте максимальную толщину реза, указанную в технических характеристиках.</li> <li>4. Замените изношенные детали.</li> <li>5. Используйте компрессор с большей производительностью (См. таблицу 2).</li> </ol>
Прерывание режущей дуги	<ol style="list-style-type: none"> <li>1. Слишком низкая скорость резки</li> <li>2. Слишком большое расстояние между горелкой и материалом.</li> </ol>	<ol style="list-style-type: none"> <li>1. Увеличьте скорость реза</li> <li>2. Уменьшите расстояние между соплом и материалом.</li> </ol>

Криволинейный рез	<ol style="list-style-type: none"> <li>1. Неправильное положение горелки.</li> <li>2. Асимметричный износ отверстия сопла и/или некорректная сборка частей горелки.</li> </ol>	<ol style="list-style-type: none"> <li>1. Соблюдайте вертикальное положение горелки к плоскости заготовки с максимальным углом отклонения 15°.</li> <li>2. Замените сопло, проверьте сборку горелки.</li> </ol>
Слишком сильный износ сопла и электрода.	<ol style="list-style-type: none"> <li>1. Слишком низкое давление воздуха.</li> <li>2. Загрязненный воздух (влажность, содержание масел).</li> <li>3. Слишком частое срабатывание пилотной дуги в воздухе.</li> </ol>	<ol style="list-style-type: none"> <li>1. Минимальное рекомендованное давление воздуха не менее 4бар.</li> <li>2. Используйте редуктор с фильтром воздуха.</li> <li>3. Нажимайте на кнопку горелки в непосредственной близости к заготовке.</li> </ol>

## 10. ТРАНСПОРТИРОВКА И ХРАНЕНИЕ

### Транспортировка

Компрессор в упаковке изготовителя можно транспортировать всеми видами крытого транспорта при температуре воздуха от минус 50 до плюс 50 °С и относительной влажности до 80% (при температуре плюс 25°С) в соответствии с правилами перевозки грузов, действующих на данном виде транспорта.

### Хранение

Компрессор должен храниться в упаковке изготовителя в отапливаемом вентилируемом помещении при температуре от плюс 5 до плюс 40°С и относительной влажности до 80% (при температуре плюс 25°С).

## 11. УТИЛИЗАЦИЯ

Не выбрасывайте аппарат вместе с бытовым мусором. Утилизируйте его согласно действующим правилам по утилизации промышленных отходов. Это поможет впоследствии избежать негативного влияния на окружающую среду и здоровье человека, а также будет способствовать повторному использованию компонентов изделия.

## 12. СРОК СЛУЖБЫ

Изделие относится к профессиональному классу. Срок службы 10 лет.

### 13. ДАННЫЕ О ПРОИЗВОДИТЕЛЕ, ИМПОРТЕРЕ, СЕРТИФИКАТЕ/ДЕКЛАРАЦИИ И ДАТЕ ПРОИЗВОДСТВА

Данные о производителе, импортере, официальном представителе, информация о сертификате или декларации, а так же информация о дате производства, находится в приложении №1 к паспорту изделия.

### 14. ГАРАНТИЙНЫЕ ОБЯЗАТЕЛЬСТВА

**Гарантийный срок на изделие составляет 24 месяца с момента продажи Потребителю.**

**Срок службы изделия и комплектующих устанавливается производителем и указан в Паспорте изделия.**

В течение гарантийного срока покупатель имеет право на бесплатное устранение неисправностей, которые явились следствием производственных дефектов. Ремонт и экспертиза товара, при обнаружении недостатка, производится только в авторизованных сервисных центрах, актуальный перечень которых можно найти на сайте <https://elitech-tools.ru/sections/service>

Гарантийный ремонт производится по предъявлению документа приобретения и гарантийного талона, а при отсутствии - срок начала гарантии исчисляется со дня изготовления изделия.

Заменяемые по гарантии детали переходят в собственность мастерской.

**Гарантийное обслуживание не распространяется на изделия, недостатки которых возникли вследствие:**

- нарушения условий и правил эксплуатации, хранения и/или транспортировки изделия, а также при отсутствии или частичном отсутствии или повреждении маркировочного шильдика и/или серийного номера изделия;
- эксплуатации изделия с признаками неисправности (повышенный шум, вибрация, сильный нагрев, неравномерное вращение, потеря мощности, снижение оборотов, сильное искрение, запах гари, нехарактерный выхлоп);
- механических повреждений (трещин, сколов, вмятин, деформаций и т.д.);
- повреждений, вызванных воздействием агрессивных сред, высоких температур или иных внешних факторов, при коррозии металлических частей;
- повреждений, вызванных сильным внутренним или внешним загрязнением, попаданием в изделие инородных предметов и жидкостей, материалов и веществ, засорение вентиляционных каналов (отверстий), масляных каналов, а также повреждения, наступившие вследствие перегрева, неправильного хранения, ненадлежащего ухода;
- естественного износа упорных, трущихся, передаточных деталей и материалов,
- вмешательства в работу или повреждения счётчика моточасов.
- перегрузки или неправильной эксплуатации. К безусловным признакам пере-

грузки изделия относятся (но не ограничиваясь): появление цветов побежалости, одновременный выход из строя сопряженных или последовательных деталей, например ротора и статора, выход из строя шестерни редуктора и якоря, первичной обмотки трансформатора, деформация или оплавление деталей, узлов изделия, или проводов электродвигателя под действием высокой температуры, а также вследствие несоответствия параметров электросети указанному в таблице номиналов для данного изделия;

- выхода из строя сменных приспособлений (звездочек, цепей, шин, форсунок, дисков, ножей кусторезов, газонокосилок и триммеров, лески и триммерных головок, защитных кожухов, аккумуляторов, свечей зажигания, топливных и воздушных фильтров, ремней, пилкок, звездочек, цанг, сварочных наконечников, шлангов, пистолетов и насадок для моек высокого давления, элементов натяжения и крепления (болтов, гаек, фланцев), воздушных фильтров и т.п.), а также неисправности изделия, вызванные этими видами износа;

- несоблюдения требований к составу и качеству топливной смеси, повлекшему выход из строя поршневой группы (залегание поршневого кольца и/или наличие царапин и задиров на внутренней поверхности цилиндра и поверхности поршня, разрушение или оплавление опорных подшипников шатуна и поршневого пальца);

- недостаточного количества масла или не соответствием типа масла в картере у компрессоров, 4-х тактных двигателей (наличие царапин и задиров на шатуне, коленвале, даже при наличии датчика уровня масла);

- выхода из строя расходных и быстроизнашивающихся деталей, сменных приспособлений и комплектующих (стартеры, приводные шестерни, направляющие ролики, приводные ремни, колеса, резиновые амортизаторы, уплотнители, сальники, лента тормоза, защитные кожухи, поджигающие электроды, термопары, сцепления, смазка, угольные щетки, ведущие звездочки, сварочная горелка (сопла, наконечники и направляющие каналы), стволы, клапана моек высокого давления, и т. п.), а также на неисправности изделия, вызванные этими видами износа;

- вмешательства с повреждением шлицев крепежных элементов, промб, защитных стикеров и т.п.;

### **Гарантия не распространяется:**

- На изделие, в конструкцию которого были внесены изменения и дополнения;
- На изделия бытового назначения, используемые для предпринимательской деятельности или в профессиональных, промышленных целях (согласно назначению в руководстве по эксплуатации);

- На профилактическое и техническое обслуживание изделия (смазку, промывку, чистку, регулировку и т.д.);

- Неисправности изделия, возникшие вследствие использования принадлежностей, сопутствующих и запасных частей, которые не являются оригинальными;

# ГАРАНТИЙНЫЙ ТАЛОН

Наименование изделия: \_\_\_\_\_

Модель: \_\_\_\_\_

Артикул модели: \_\_\_\_\_

Дата выпуска: \_\_\_\_\_

Серийный номер: \_\_\_\_\_

Дата продажи: \_\_\_\_\_

Штамп торговой организации:



ОТРЫВНОЙ ТАЛОН № \_\_\_\_\_  
(заполняется сервисным центром)

Дата приемки \_\_\_\_\_

Сервисный центр \_\_\_\_\_

Номер заказ-наряда \_\_\_\_\_

Дата выдачи \_\_\_\_\_

Подпись клиента \_\_\_\_\_

Штамп сервисного центра

ОТРЫВНОЙ ТАЛОН № \_\_\_\_\_  
(заполняется сервисным центром)

Дата приемки \_\_\_\_\_

Сервисный центр \_\_\_\_\_

Номер заказ-наряда \_\_\_\_\_

Дата выдачи \_\_\_\_\_

Подпись клиента \_\_\_\_\_

Штамп сервисного центра

ОТРЫВНОЙ ТАЛОН № \_\_\_\_\_  
(заполняется сервисным центром)

Дата приемки \_\_\_\_\_

Сервисный центр \_\_\_\_\_

Номер заказ-наряда \_\_\_\_\_

Дата выдачи \_\_\_\_\_

Подпись клиента \_\_\_\_\_

Штамп сервисного центра