

СДЕЛАНО  
В РОССИИ

 **ДЖИЛЕКС**<sup>®</sup>  
ГАРАНТИЯ КАЧЕСТВА

# ИНСТРУКЦИЯ ПО ЭКСПЛУАТАЦИИ

*Электрического центробежного  
поверхностного насоса-автомата*

**«КОМФОРТ ПРО»**

СДЕЛАНО  
В РОССИИ

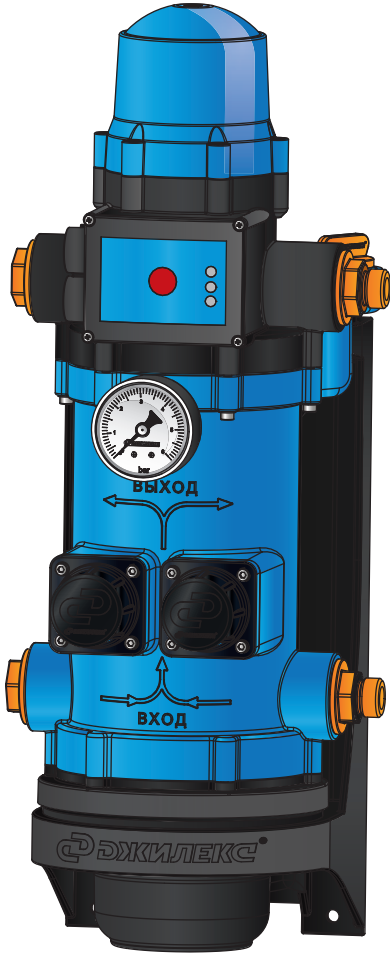


Рисунок 1



Рисунок 2

## 1. ОБЩИЕ ДАННЫЕ

### 1.1 Область применения

Электрический центробежный поверхностный насос-автомат серии «КОМФОРТ ПРО» 60/30 со встроенным блоком автоматики и регулирующими клапанами (рисунок 1) (далее по тексту «насос») предназначен для подачи чистой воды из колодцев, скважин, открытых водоемов и магистральных водопроводов. Насос предназначен для бесперебойного водоснабжения в автоматическом режиме коттеджей, дач, ферм и других потребителей. Автоматически поддерживает необходимое давление в системе водоснабжения, создает комфортные условия потребления воды на уровне городской квартиры. Электрический центробежный поверхностный насос-автомат серии «КОМФОРТ ПРО» 25/16 со встроенным блоком контроля потока и регулирующим клапаном (рисунок 2) (далее по тексту «насос») предназначен для повышения давления воды в магистральном трубопроводе.

### 1.2 Данные об изделии

Пример обозначения:

**«КОМФОРТ ПРО» 60\*/30\*\***

\* индекс максимального расхода.

\*\* индекс максимального напора.

(см. п. 4.2)

Максимальное количество включений в час не более 20.

Напряжение питающей сети  $220\text{В} \pm 10\%$ .

Частота тока  $50 \pm 2,5$  Гц.

Степень защиты IPX4.

Температура перекачиваемой воды от  $+1^\circ\text{C}$  до  $+35^\circ\text{C}$ .

**ВНИМАНИЕ!** Перед монтажом и вводом насоса в эксплуатацию внимательно изучите данную инструкцию.

**ВНИМАНИЕ!** Насосы серии «КОМФОРТ ПРО» предназначены для перекачивания только чистой воды. Все детали насоса, контактирующие с перекачиваемой водой, изготовлены из материалов, разрешенных для контакта с пищевыми продуктами.

## 2. БЕЗОПАСНОСТЬ

### 2.1 Обозначения предупреждений в инструкции по эксплуатации



Опасность поражения электрическим током.

В рекомендациях по безопасности, несоблюдение которых может повлечь за собой угрозу для функционирования насоса, указано слово: **ВНИМАНИЕ!**

### 2.2 Требования безопасности

Для предотвращения несчастных случаев необходимо соблюдать действующие предписания в строгом соответствии с «Правилами технической эксплуатации электроустановок потребителей» и «Правилами техники безопасности при эксплуатации электроустановок потребителей».

### 2.3 Нарушение требований безопасности

Неисполнение требований безопасности влечет за собой угрозу для жизни и здоровья пользователя в результате электрического и механического воздействия и угрозу преждевременного выхода из строя насоса. Использование насоса не по назначению может привести к его поломке и отказу в гарантийном ремонте.

### 2.4 Эксплуатационные ограничения

Надежность работы насоса гарантируется только в случае соблюдения положений настоящей инструкции по эксплуатации.

- Не допускается превышение максимальных значений, указанных в инструкции по эксплуатации. Для исключения превышения давления на входе в насос больше 3 бар, рекомендуем установить редуктор давления (не входит в комплект поставки).
- При первом пуске «КОМФОРТ ПРО» 60/30 необходимо обеспечить его заполнение водой.
- Не допускается попадание воздуха во всасывающую магистраль.
- Не допускается замерзание воды в насосе, а также во всасывающей и напорной магистральных. Исключается установка насоса в помещениях,

где он может быть подвержен затоплению.

- Не допускается заужение всасывающей и напорной магистралей.
- Не допускается перекачивание воды температурой ниже +1°C и выше +35°C, а также эксплуатация насоса при температуре окружающей среды ниже 0°C.
- Насос не предназначен для использования лицами (включая детей) с пониженными физическими, сенсорными или умственными способностями или при отсутствии у них жизненного опыта или знаний, если они не находятся под присмотром или не проинструктированы о правилах пользования насосом лицом, ответственным за их безопасность.



При повреждении электрокабеля его замену, во избежание опасности поражения электрическим током, должны производить изготовитель, сервисная служба или подобный квалифицированный персонал. Данные требования распространяются и на случай проведения работ по изменению длины электрокабеля.

**ВНИМАНИЕ!** В регулирующем клапане насоса реализована схема регулирования без компенсации давления на входе (входное давление будет суммироваться с давлением, производимым насосом). Обратите внимание, давление на входе не должно превышать 3 бар (суммарное давление на выходе из насоса при его работе не должно превышать 5.5 бар). Для исключения превышения давления на входе в насос больше 3 бар, рекомендуем установить редуктор давления (не входит в комплект поставки).

На корпусе модели «КОМФОРТ ПРО» 60/30 установлен манометр, контролирующий давление воды на входе в насос.

### 3. ТРАНСПОРТИРОВАНИЕ И ХРАНЕНИЕ

Насос в упакованном виде может транспортироваться автомобильным и железнодорожным транспортом крытого исполнения или в контейнерах, а также авиационным и водным транспортом на любые расстояния с любой скоростью в соответствии с правилами перевозки грузов, действующими на транспорте каждого вида. Упакованный насос в транспортных средствах должен быть надежно закреплен для обеспечения устойчивого положения и предотвращения перемещения при транспортировке,

а также защищен от прямого воздействия атмосферных осадков и солнечных лучей. Условия транспортирования насосов в части воздействия климатических факторов должны соответствовать условиям хранения 5 по ГОСТ 15150, механических факторов - по группе С (Л для насосов в потребительской упаковке) ГОСТ 23216. Условия хранения насоса - по группе 4 ГОСТ 15150, хранение осуществляется в закрытых помещениях при температуре от  $-50^{\circ}\text{C}$  до  $+50^{\circ}\text{C}$ .

## 4. ТЕХНИЧЕСКИЕ ХАРАКТЕРИСТИКИ

### Насос-автомат «КОМФОРТ ПРО» 60/30 (рисунок 3)

1. Выходной штуцер.
2. Входной штуцер.
3. Электрокабель с вилкой.
4. Блок автоматики с регулировочным винтом
5. Регулирующий клапан.
6. Манометр для индикации давления на входе в насос.
7. Корпус насоса.
8. Кронштейн.

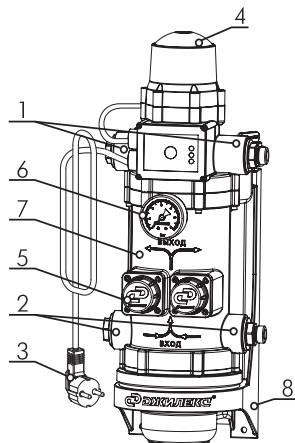


Рисунок 3

### Насос-автомат «КОМФОРТ ПРО» 25/16 (рисунок 4)

1. Выходной штуцер.
2. Входной штуцер.
3. Электрокабель с вилкой.
4. Блок контроля потока.
5. Регулирующий клапан.
6. Корпус насоса.
7. Кронштейн.

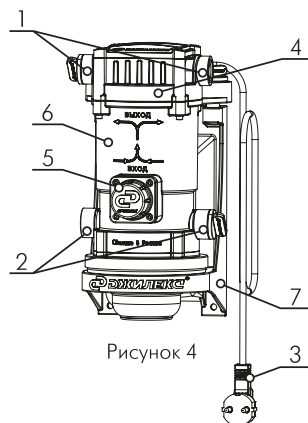


Рисунок 4

## 4.1 Особенности

Насос обладает пониженной шумностью и высоким к.п.д. Входящий в комплект манометр (в модели «КОМФОРТ ПРО» 60/30) предназначен для индикации давления на входе в насос, когда он находится в режиме ожидания. Когда насос находится в режиме работы, то манометр показывает величину суммарного давления (суммарного входного и создаваемого насосом давления). Для индикации давления в напорной магистрали требуется самостоятельная установка дополнительного манометра.

## 4.2 Технические характеристики

Наименование параметра	«КОМФОРТ ПРО» 60/30	«КОМФОРТ ПРО» 25/16
Максимальный расход, л/мин	60	25
Максимальный напор, м	25	16
Максимально допустимый напор на входе в насос, м	30	
Напряжение, В	220±10%	
Частота тока, Гц	50 ±2,5	
Потребляемый ток не более, А	3	1,3
Потребляемая мощность, Вт	600	260
Максимальный размер пропускаемых частиц, мм	2	2
Присоединительный размер, дюйм	1	1/2
Макс. глубина всасывания, м	7	-

Допускается отклонение значений гидравлических характеристик насосов от номинальных до 15%. Допускается превышение величин потребляемых тока и мощности от номинальных до 15%.

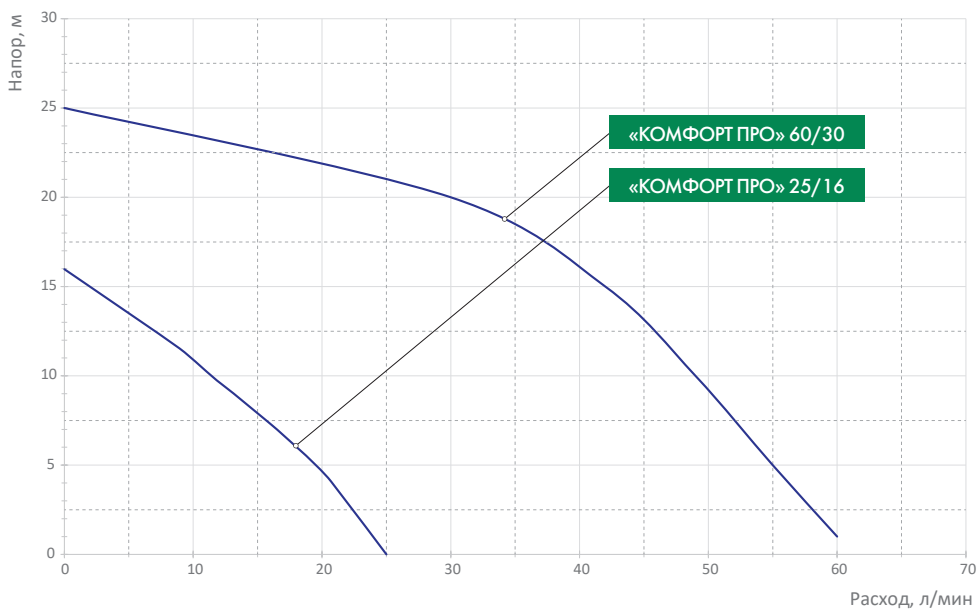
## 4.3 Расходно-напорные характеристики\*

Модель насоса	Напор, м					
	0	5	10	15	20	25
	Подача, л/мин					
«КОМФОРТ ПРО» 60/30	60	55	48	42	30	0

Модель насоса	Напор, м					
	0	4	8	12	16	25
	Подача, л/мин					
«КОМФОРТ ПРО» 25/16	25	21	15	8	0	0

\* Заявленные характеристики насоса были получены при испытании с холодной чистой водой без газа и абразивных примесей.

### График расходно-напорных характеристик



## 5. МОНТАЖ

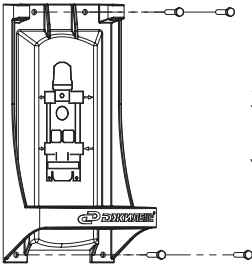
### 5.1 Установка насоса-автомата «КОМФОРТ ПРО» 60/30

Насос должен быть установлен в отапливаемом помещении в доступном для обслуживания месте.

**ВНИМАНИЕ!** Положение насоса - только вертикальное.

Определите место на стене для установки насоса. Крепление должно быть достаточно прочным.

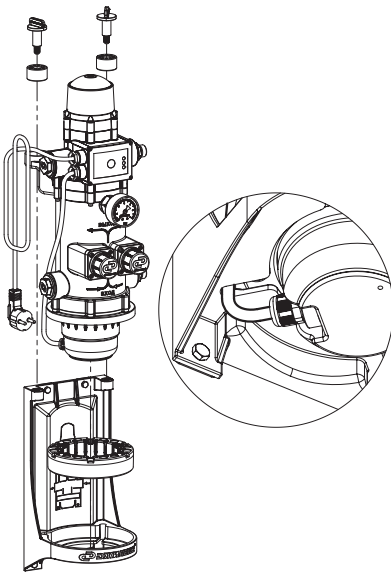
Просверлите в стене отверстия так, чтобы они совпадали с отверстиями в кронштейне.



Закрепите кронштейн насоса на стене винтами (не входят в комплект поставки) (рисунок 5).

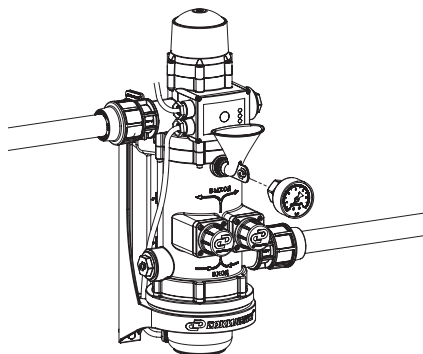
**Учитывайте удобство доступа к насосу.**

Рисунок 5



Смонтируйте насос на кронштейн, зафиксировав барашковыми винтами. Под насос и винты подложите виброопоры, идущие в комплекте (рисунок 6).

Рисунок 6



Произведите монтаж напорной магистрали от насоса с любой удобной вам стороны (рисунок 7).

Рисунок 7

Диаметр трубы всасывающей магистрали должен быть не меньше, чем диаметр входного штуцера насоса. При монтаже насоса-автомата «КОМФОРТ ПРО» 60/30 всасывающей магистрали необходимо обеспечить постоянный уклон от насоса к источнику водозабора не менее 1 градуса к горизонту (2 см на 1 м длины). Обратные углы не допускаются. Всасывающая магистраль должна быть герметичной и снабжена обратным клапаном на конце. В качестве всасывающей магистрали рекомендуется использовать современные полиэтиленовые и полипропиленовые трубы, а также комплекты для всасывания на основе шланга с армирующей спиралью.

**ВНИМАНИЕ!** Чтобы не допустить заворачивания штуцеров не по резьбе, оставляйте начало заходного витка свободным от ленты ФУМ (фторопластовый уплотнительный материал) или других уплотнительных материалов.

Насос комплектуется заглушками для неиспользуемых входных и выходных отверстий и переходниками G1-G1/2. Заглушки и переходники не требуют дополнительного уплотнения.

Перед использованием заполните насос водой, применив специальную воронку (идущую в комплекте) (рисунок 7).

Для этого следует снять манометр, отвернув накидную гайку. С помощью специальной воронки залить воду в корпус насоса. Затем установить манометр на место.

По окончании монтажа насоса и напорного трубопровода произведите подачу воды, а затем подключите насос к источнику электропитания 220В.

Убедитесь, что система герметична. При обнаружении протечек перекройте подачу воды к насосу. Сбросьте избыточное давление и подтяните соединения. Насос готов к работе.

## 5.2 Установка насоса-автомата «КОМФОРТ ПРО» 25/16

Насос должен быть установлен в отапливаемом помещении в доступном для обслуживания месте.

**ВНИМАНИЕ!** Положение насоса - только вертикальное.

Определите место на стене для установки насоса. Крепление должно быть достаточно прочным.

Просверлите в стене отверстия так, чтобы они совпадали с отверстиями в кронштейне.

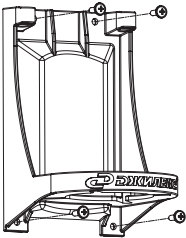


Рисунок 8

Закрепите кронштейн насоса на стене винтами (не входят в комплект поставки) (рисунок 8).

**Учитывайте удобство доступа к насосу.**

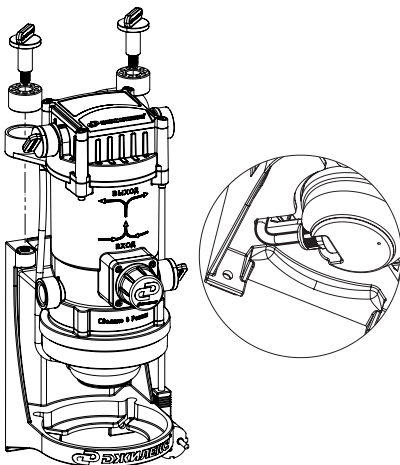


Рисунок 9

Смонтируйте насос на кронштейн, зафиксировав барашковыми винтами. Под насос и винты подложите виброопоры, идущие в комплекте (рисунок 9).

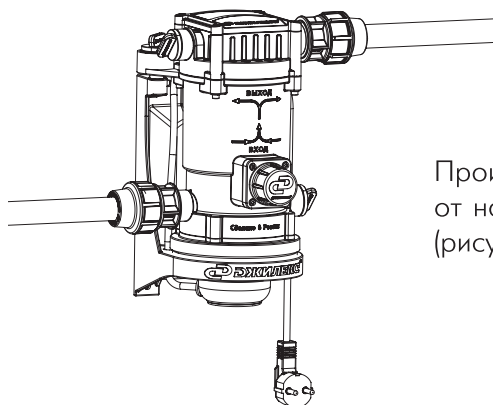


Рисунок 10

Произведите монтаж напорной магистрали от насоса с любой удобной вам стороны (рисунок 10).

Диаметр трубы всасывающей магистрали должен быть не меньше, чем диаметр входного штуцера насоса. Всасывающая магистраль должна быть герметичной. В качестве всасывающей и напорной магистралей рекомендуется использовать современные полиэтиленовые и полипропиленовые трубы.

**ВНИМАНИЕ!** Чтобы не допустить заворачивания штуцеров не по резьбе, оставляйте начало заходного витка свободным от ленты ФУМ (фторопластовый уплотнительный материал) или других уплотнительных материалов.

Насос комплектуется заглушками для неиспользуемых входных и выходных отверстий G<sup>1</sup>/<sub>2</sub>. Заглушки не требуют дополнительного уплотнения.

**ВНИМАНИЕ!** Без давления воды во входном штуцере насоса, а также без расхода воды через насос, электродвигатель насоса не включится. По окончании монтажа насоса и напорного трубопровода произведите подачу воды, а затем подключите насос к источнику электропитания 220В. Заполнение насоса водой происходит только от магистрального трубопровода.

Убедитесь, что система герметична. При обнаружении протечек перекройте подачу воды к насосу. Сбросьте избыточное давление и подтяните соединения. Насос готов к работе.

5.3 Возможная схема установки насоса-автомата «КОМФОРТ ПРО» 60/30  
(рисунок 11 и 12).

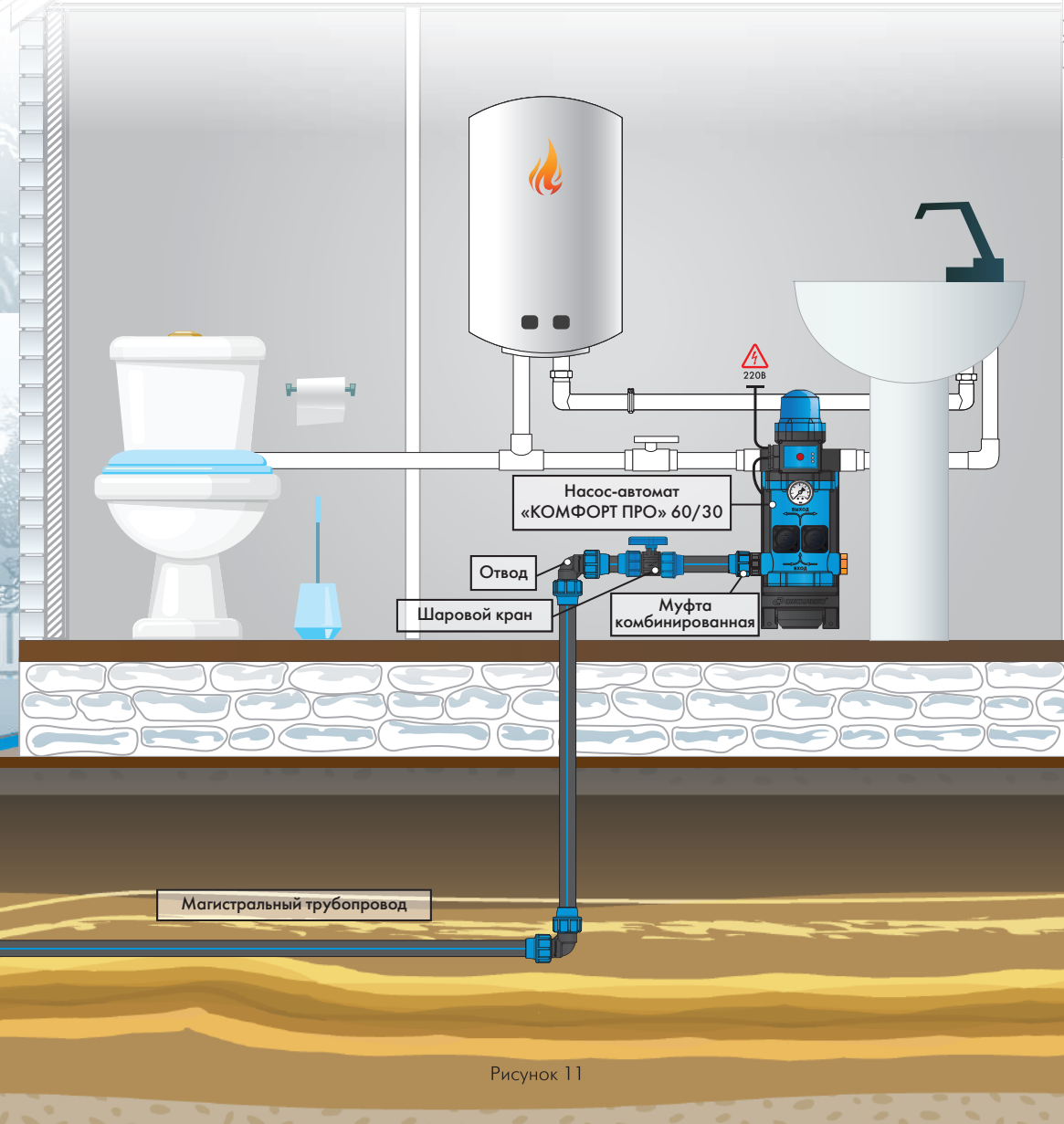


Рисунок 11

**СДЕЛАНО  
В РОССИИ**

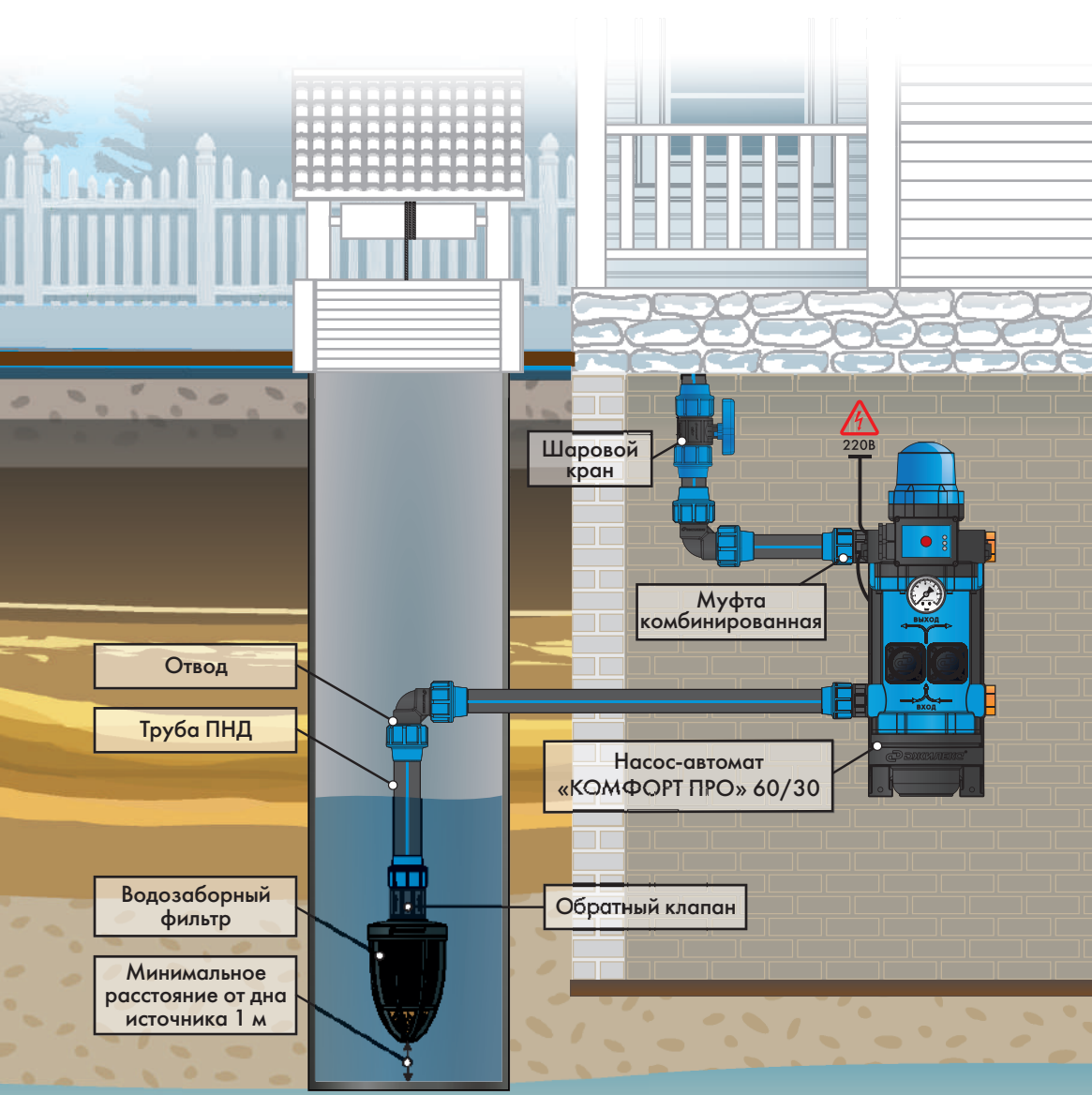


Рисунок 12

5.4 Возможная схема установки насоса-автомата «КОМФОРТ ПРО» 25/16  
(рисунок 13).

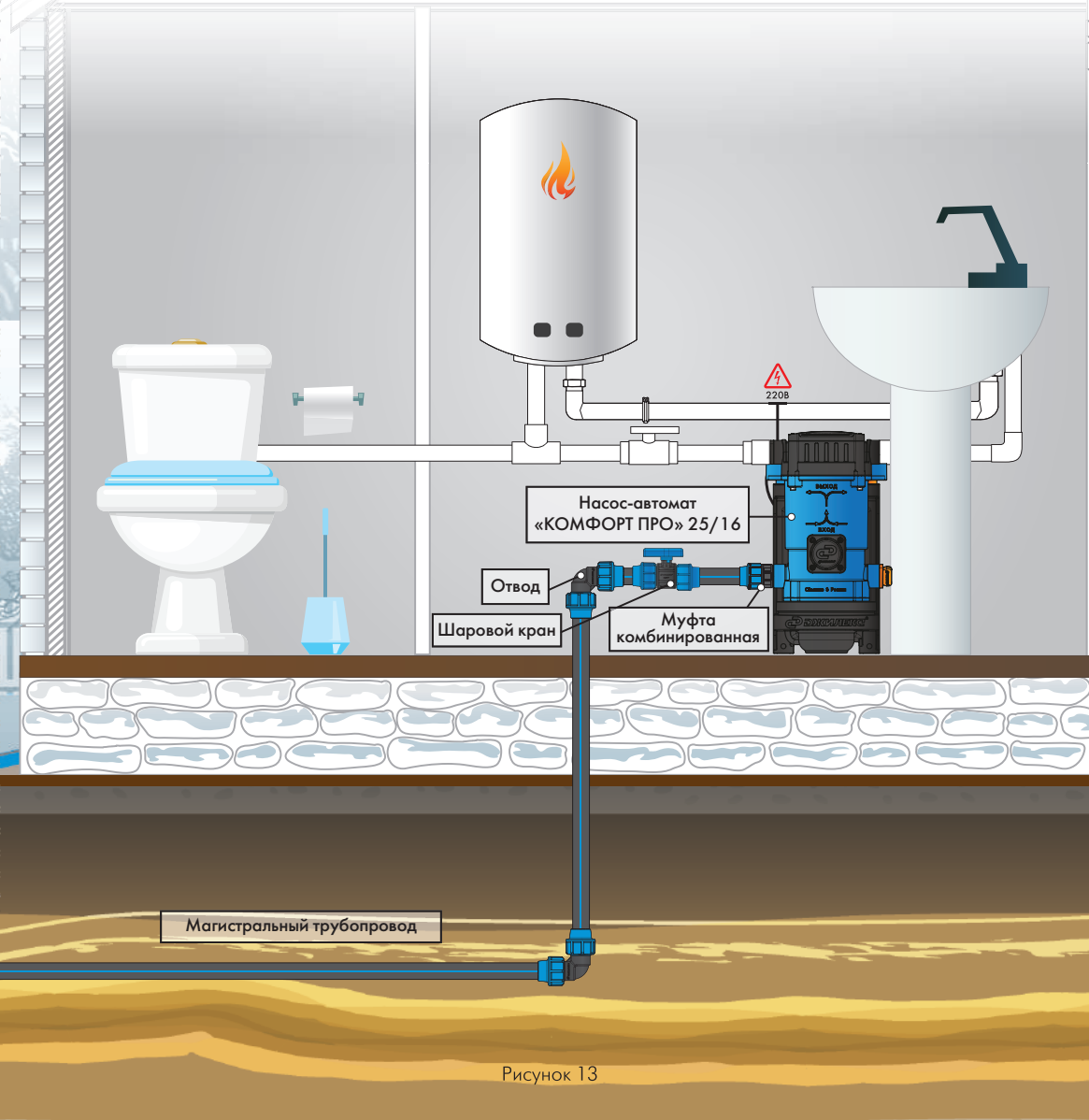


Рисунок 13

## 5.5 Подключение насоса к электросети



Насос «КОМФОРТ ПРО» оснащен однофазным электродвигателем, подключаемым к электросети 220 В  $\pm$ 10%, 50 $\pm$ 2,5 Гц.



■ Электромонтажные работы по установке розетки, УЗО, предохранителей, их подключение к питающей электросети и заземление должен выполнять электрик в строгом соответствии с «Правилами технической эксплуатации электроустановок потребителей» и «Правилами техники безопасности при эксплуатации электроустановок потребителей» (ПТЭ и ПТБ).

- Розетка должна иметь контакт заземления.
- Место подключения насоса в электрическую сеть должно быть защищено от попадания воды.

**Установка автоматического устройства защитного отключения (УЗО) с током срабатывания не более 30 мА - обязательна!**



■ Все провода подключения следует разместить таким образом, чтобы они не соприкасались с трубопроводом и/или корпусом насоса.

- Тип напряжения электросети должен соответствовать данным на информационной табличке, расположенной на электродвигателе насоса.
- При нестабильном напряжении электросети желательна установка стабилизатора напряжения.

## 6. ПЕРВОНАЧАЛЬНЫЙ ПУСК

**ВНИМАНИЕ!** Насос «КОМФОРТ ПРО» 60/30 начинает работать сразу после подсоединения к электросети. Остановка насоса происходит через 8-10 секунд после прекращения расхода воды через блок автоматики, например, когда все водоразборные краны закрыты. Признаком успешного выхода насоса на рабочий режим будет являться световая индикация напротив надписи «Сеть». При открытии крана на панели управления блока будут светиться два светодиода «Сеть» и «Насос», т.е. насос работает в автоматическом режиме. Красный индикатор «ЗАЩИТА» загорается с выключением электронасоса, сигнализируя об опасности «сухого хода». После того как удостоверитесь, что всасывающая магистраль заполнена водой, запустите электронасос нажатием кнопки «СБРОС». При повторном отключении электронасоса

«по сухому ходу» запрещается повторный принудительный запуск во избежание выхода электронасоса из строя. Убедитесь, что электронасос и всасывающая магистраль заполнены водой. Только после этого повторите запуск. Величина давления, при котором происходит включение насоса, определяется настройкой блока автоматики и может быть изменена в случае необходимости в любую сторону вращением регулировочного винта. Заводская настройка величины давления, при которой насос включается, находится в диапазоне 1,5...1,7 бар.

**ВНИМАНИЕ!** Включенный в электрическую сеть насос «КОМФОРТ ПРО» 25/16 начнет работать сразу, как только через него начнется проток воды, например, когда хотя бы один из водоразборных кранов открыт, подключенный к этой магистрали. Остановка насоса происходит сразу после прекращения расхода воды через насос, например, когда все водоразборные краны закрыты. Признаком успешного выхода насоса на рабочий режим будет являться увеличенный проток воды через открытый кран.



Во избежание несчастных случаев от поражения электрическим током при пользовании насосом не пытайтесь разбирать его!

## 7. ОБСЛУЖИВАНИЕ

Перед выполнением работ с насосом необходимо отключить его от сети электропитания. Необходимо исключить несанкционированный повторный запуск насоса неуполномоченными лицами.

При нормальных условиях эксплуатации насос не требует обслуживания в течение длительного времени.

В профилактических целях рекомендуется время от времени проверять максимальный напор. Уменьшение максимального напора свидетельствует об износе гидравлики насоса, в этом случае обратитесь в сервисный центр.

## 8. ГАРАНТИЙНЫЕ ОБЯЗАТЕЛЬСТВА

Гарантийный срок эксплуатации насоса 3 года со дня продажи конечному потребителю. Гарантийные обязательства выполняются при условии соблюдения потребителем правил эксплуатации, хранения,

транспортировки, монтажа и правильно заполненного гарантийного талона. Изготовитель не несет ответственность за ущерб, причиненный покупателю в результате неправильного монтажа и эксплуатации изделия.

## **9. УСЛОВИЯ ВЫПОЛНЕНИЯ ГАРАНТИЙНЫХ ОБЯЗАТЕЛЬСТВ**

Гарантия не распространяется на:

- повреждения, возникшие в результате несоблюдения данной инструкции по эксплуатации, самостоятельной разборки или ремонта, неправильного монтажа или подключения;
- повреждения, полученные в результате неправильной транспортировки или хранения, удара или падения, при наличии внешних механических повреждений, при наличии следов воздействия химически активных веществ.

**ВНИМАНИЕ!** При покупке насоса требуйте в Вашем присутствии проверки комплектности и заполнения гарантийного талона. Без предъявления данного талона или выявления факта фальсификации при его заполнении, претензии по качеству не принимаются и гарантийный ремонт не производится. При несоблюдении правил и техники безопасности сервисный центр в праве отказать в гарантийном обслуживании.

## **10. ОКОНЧАНИЕ СРОКА СЛУЖБЫ. СВЕДЕНИЯ ОБ УТИЛИЗАЦИИ**



Не выбрасывайте изделия с бытовыми отходами. Использованные изделия должны собираться в специализированные контейнеры и утилизироваться в пунктах сбора, предусмотренных для этих целей. Для получения рекомендаций по утилизации обратитесь в местные органы власти или в магазин.

### **ВНИМАНИЕ!**

Изделия должны быть утилизированы безопасным для окружающей среды способом в соответствии с законодательством об охране окружающей среды и санитарно-эпидемиологическими требованиями и/или рекомендациями местных органов власти об утилизации данного товара.

## 11. НЕПОЛАДКИ: ПРИЧИНЫ И ИХ УСТРАНЕНИЕ

Неисправности	Возможные причины	Методы устранения
1. Насос не запускается.	<p>1.1. Отсутствие напряжения в сети.</p> <p>1.2. Конденсатор вышел из строя.</p> <p>1.3. Срабатывает защита от утечки тока.</p> <p>1.4. Засор поплавковой камеры, поплавков не поднимается вследствие протока воды.</p>	<p>1.1. Проверить напряжение в сети.</p> <p>1.2. Обратиться в сервисный центр.</p> <p>1.3. Обратиться в сервисный центр.</p> <p>1.4. Обратиться в сервисный центр.</p>
2. Двигатель насоса вращается, но насос не качает воду.	<p>2.1. Воздух из корпуса насоса не полностью выпущен.</p> <p>2.2. Попадание воздуха во всасывающую магистраль.</p> <p>2.3. Выход из строя гидравлической части насоса.</p>	<p>2.1. Отключить насос от сети. Снять манометр, отвернув накидную гайку. Обеспечить выход воздуха. Вновь залить воду с помощью специальной воронки. Затем установить манометр на место и включить насос.</p> <p>2.2. Проверить герметичность соединений, отсутствие колен и обратных углов на всасывающей магистрали.</p> <p>2.3. Обратиться в сервисный центр.</p>
3. Срабатывает термозащита	<p>3.1. Напряжение питания не соответствует требуемому (напряжение слишком высокое или слишком низкое).</p> <p>3.2. Насос работал с горячей водой в слишком горячей среде (под солнцем).</p>	<p>3.1. Отключить питание, устранить причину перегрева, дождаться охлаждения насоса, при необходимости залить воду и вновь включить насос.</p> <p>3.2. Отключить питание, устранить причину перегрева, дождаться охлаждения насоса, при необходимости залить воду и вновь включить насос.</p>

Монтаж и демонтаж, доставка к месту ремонта осуществляется за счет покупателя.

## 12. КОМПЛЕКТ ПОСТАВКИ

Насос-автомат «КОМФОРТ ПРО» 60/30		
№	Наименование	Количество
1	Насос	1
2	Воронка	1
3	Переходник G1-G <sup>1</sup> / <sub>2</sub>	2
4	Инструкция по эксплуатации + Гарантийный талон	1
5	Тара упаковочная	1

Насос-автомат «КОМФОРТ ПРО» 25/16		
№	Наименование	Количество
1	Насос	1
2	Заглушка G <sup>1</sup> / <sub>2</sub>	2
3	Инструкция по эксплуатации + Гарантийный талон	1
4	Тара упаковочная	1

## 13. СВИДЕТЕЛЬСТВО О ПРИЕМКЕ

ДАТА ИЗГОТОВЛЕНИЯ \_\_\_\_\_



Завод-изготовитель ООО «ДЖИЛЕКС». Адрес: 142180, Московская обл., г. Подольск, ул. Индустриальная (Климовск мкр.), д. 9  
тел.: +7 (499) 400-55-55, www.jeelex.ru.

Продукция изготовлена по ТУ 3468-001-61533394-2014 и соответствует требованиям:

ТР ТС 004/2011 «О безопасности низковольтного оборудования»,  
ТР ТС 020/2011 «Электромагнитная совместимость технических средств»,  
ТР ТС 010/2011 «О безопасности машин и оборудования», ТР ЕАЭС  
037/2016 «Об ограничении применения опасных веществ в изделиях  
электротехники и радиоэлектроники».

Сертификат соответствия № ЕАЭС RU С-RU.МЛ26.В.00320/21, выдан  
органом по сертификации продукции Автономной некоммерческой  
организации «Сертификационный центр Связь-сертификат», срок действия  
с 20.05.2021г. по 19.05.2026г.

Сертификат соответствия № ЕАЭС RU С-RU.МЛ26.В.00499/22, выдан  
органом по сертификации продукции Автономной некоммерческой  
организации «Сертификационный Центр Связь-сертификат», срок действия  
с 13.12.2022г. по 12.12.2027г.

Декларация о соответствии ЕАЭС № RU Д-RU.PA01.В.94336/21,  
срок действия с 27.05.2021г. по 26.05.2026г.

Декларация о соответствии ЕАЭС № RU Д-RU.PA01.В.07811/21,  
срок действия с 02.06.2021г. по 01.06.2026г.

Декларация о соответствии ЕАЭС № RU Д-RU.PA08.В.91096/22,  
срок действия с 08.12.2022г. по 07.12.2027г.

Декларация о соответствии ЕАЭС № RU Д-RU.PA08.В.91090/22,  
срок действия с 08.12.2022г. по 07.12.2027г.

Завод-изготовитель оставляет за собой право на изменения в конструкции  
изделия, не снижающих его потребительских качеств.



Версия 1.4/23  
Техническая консультация:  
тел: +7 (499) 400-55-55 доб: 48-10, 48-11;  
[www.jeelex.ru](http://www.jeelex.ru)

## 14. СОДЕРЖАНИЕ

<b>1. Общие данные</b> .....	3
1.1 Область применения.....	3
1.2 Данные об изделии.....	3
<b>2. Безопасность</b> .....	4
2.1 Обозначения предупреждений в инструкции по эксплуатации.....	4
2.2 Требования безопасности.....	4
2.3 Нарушение требований безопасности.....	4
2.4 Эксплуатационные ограничения.....	4
<b>3. Транспортирование и хранение</b> .....	5
<b>4. Технические характеристики</b> .....	6
4.1 Особенности.....	7
4.2 Технические характеристики.....	7
4.3 Расходно-напорные характеристики.....	7
<b>5. Монтаж</b> .....	8
5.1 Установка насоса-автомата «КОМФОРТ ПРО» 60/30.....	8
5.2 Установка насоса-автомата «КОМФОРТ ПРО» 25/16.....	11
5.3 Возможная схема установки насоса «КОМФОРТ ПРО» 60/30.....	13
5.4 Возможная схема установки насоса «КОМФОРТ ПРО» 25/16.....	15
5.5 Подключение насоса к электросети.....	16
<b>6. Первоначальный пуск</b> .....	16
<b>7. Обслуживание</b> .....	17
<b>8. Гарантийные обязательства</b> .....	17
<b>9. Условия выполнения гарантийных обязательств</b> .....	18
<b>10. Окончание срока службы. Сведения об утилизации</b> .....	18
<b>11. Неполадки: причины и их устранение</b> .....	19
<b>12. Комплект поставки</b> .....	20
<b>13. Свидетельство о приемке</b> .....	20

# УСЛОВИЯ ГАРАНТИИ



Условием бесплатного гарантийного обслуживания оборудования является его бережная эксплуатация, в соответствии с требованиями инструкции, прилагающейся к оборудованию, а также отсутствие механических повреждений и правильное хранение. При обнаружении недостатков, оборудование принимается на диагностику и ремонт. Срок проведения диагностики и выполнения ремонта - сорок пять календарных дней с момента предъявления оборудования в авторизованный сервисный центр. Дефекты оборудования, которые проявились в течение гарантийного срока по вине завода-изготовителя, будут устранены по гарантии сервисными центрами при соблюдении следующих условий:

- предъявление неисправного устройства в сервисный центр в надлежащем (чистом, внешне очищенном от смываемых инородных тел) виде;\*
- предъявление гарантийного талона, заполненного надлежащим образом: с указанием наименования оборудования, даты продажи, подписи продавца и четкой печати торгующей организации.

Гарантийное обслуживание не распространяется на периодическое обслуживание, установку, настройку и демонтаж оборудования.

Право на гарантийное обслуживание утрачивается в случае:

- неправильного заполнения гарантийного талона;
- проведения ремонта организациями, не имеющими разрешения завода-изготовителя;
- если оборудование было разобрано, отремонтировано или испорчено самим потребителем или иным третьим лицом;
- возникновения дефектов изделия вследствие механических повреждений, несоблюдения условий эксплуатации и хранения, стихийных бедствий, попадания вовнутрь изделия посторонних предметов.
- прочих причин, находящихся вне контроля продавца и изготовителя.

В случае необоснованности претензий к работоспособности оборудования - диагностика является платной услугой и оплачивается покупателем.

Покупатель не вправе обменять оборудование надлежащего качества на аналогичный товар у продавца (изготовителя), у которого это оборудование было приобретено, если он не подошел по форме, габаритам, фасону, расцветке, размеру или комплектации.

С момента подписания Покупателем Гарантийного талона считается, что:

- вся необходимая информация о купленном оборудовании и его потребительских свойствах предоставлена Покупателю в полном объеме, в соответствии со ст. 10 Закона «О защите прав потребителей»;
- претензий к внешнему виду не имеется;
- оборудование проверено и получено в полной комплектации;
- с условиями эксплуатации и гарантийного обслуживания Покупатель ознакомлен.

\* Сервисный центр оставляет за собой право отказать в приеме неисправного оборудования для проведения ремонта в случае предъявления оборудования в ненадлежащем виде.

Покупатель:

\_\_\_\_\_/\_\_\_\_\_  
(подпись) (Ф. И. О.)

Наименование оборудования  
« \_\_\_\_\_ »

Дата продажи  
« \_\_\_\_\_ » 20\_\_ г.

Подпись продавца

\_\_\_\_\_  
(подпись) (Ф. И. О.)

Печать торгующей организации М. П.

Наименование оборудования  
« \_\_\_\_\_ »

Дата продажи  
« \_\_\_\_\_ » 20\_\_ г.

Подпись продавца

\_\_\_\_\_  
(подпись) (Ф. И. О.)

Печать торгующей организации М. П.

Наименование оборудования  
« \_\_\_\_\_ »

Дата продажи  
« \_\_\_\_\_ » 20\_\_ г.

Подпись продавца

\_\_\_\_\_  
(подпись) (Ф. И. О.)

Печать торгующей организации М. П.

# ГАРАНТИЙНЫЙ ТАЛОН

СЕРИЙНЫЙ  
НОМЕР



ОТРЫВНОЙ ТАЛОН «ДЖИЛЕКС»

СЕРИЙНЫЙ  
НОМЕР

Уважаемый покупатель!  
Благодарим Вас за покупку. Пожалуйста, ознакомьтесь с условиями гарантийного обслуживания и распишитесь в талоне.

## Срок службы:

Электрический центробежный поверхностный насос-автомат «КОМФОРТ ПРО» – **5 лет.**

## Гарантийный срок эксплуатации:

Электрический центробежный поверхностный насос-автомат «КОМФОРТ ПРО» – **3 года.**

ОТРЫВНОЙ ТАЛОН «ДЖИЛЕКС»

СЕРИЙНЫЙ  
НОМЕР

ОТРЫВНОЙ ТАЛОН «ДЖИЛЕКС»

СЕРИЙНЫЙ  
НОМЕР

Наименование оборудования « \_\_\_\_\_ »

Дата продажи « \_\_\_\_ » \_\_\_\_\_ 20\_\_ г.

Подпись продавца \_\_\_\_\_ / \_\_\_\_\_  
(подпись) (Ф.И.О.)

м.п.

## Внимание!

Гарантийный талон без указания наименования оборудования, даты продажи, подписи продавца и печати торгующей организации НЕДЕЙСТВИТЕЛЕН!

Адреса всех сервисных центров смотрите на нашем сайте [www.jeelex.ru](http://www.jeelex.ru)  
Гарантия не предусматривает возмещение материального ущерба и травм, связанных с эксплуатацией нашего оборудования.

Доставка к месту гарантийного обслуживания осуществляется за счет покупателя.  
В случае обнаружения неисправности оборудования, по вине завода-изготовителя в период гарантийного срока и после его истечения, необходимо обратиться в специализированный сервисный центр, авторизованный нами. Гарантийное обслуживание в сервисном центре предусматривает ремонт оборудования и/или замену дефектных деталей.