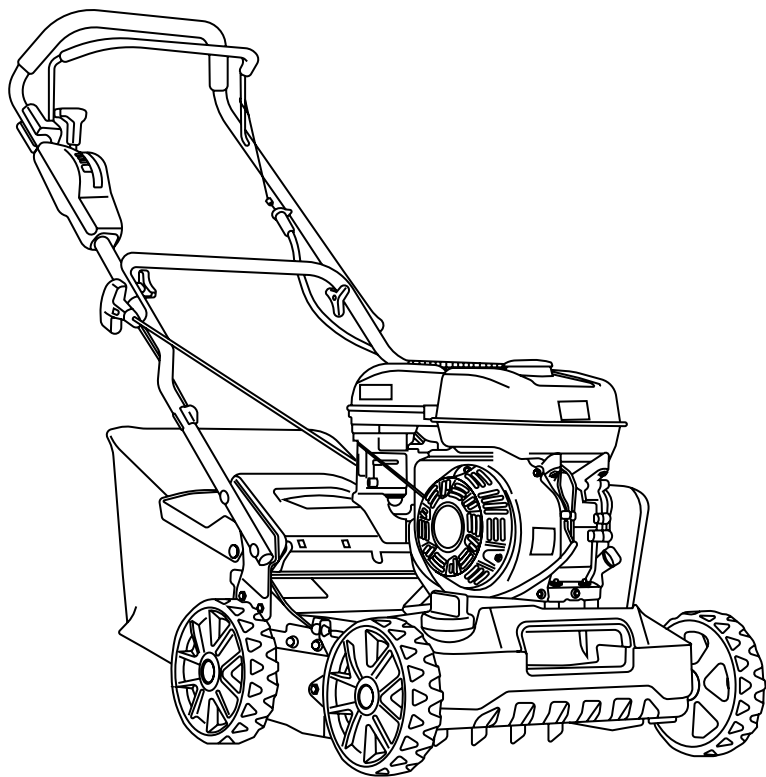




Инструкция по эксплуатации



АЭРАТОР-СКАРИФИКАТОР БЕНЗИНОВЫЙ AB 740

*Производитель оставляет за собой право вносить изменения в конструктив своих изделий.
Актуальная информация и инструкции по эксплуатации размещены на сайтах: villartec.ru и villartec.by



УВАЖАЕМЫЙ ПОКУПАТЕЛЬ!

Уважаемый пользователь! Благодарим за покупку продукции VILLARTEC.

В данном руководстве приведены правила эксплуатации скарификатора VILLARTEC. Перед началом работ внимательно прочтите руководство. Эксплуатируйте устройство в соответствии с правилами и с учетом требований безопасности, а также руководствуясь здравым смыслом. Сохраните руководство, при необходимости Вы всегда можете обратиться к нему.

Данный документ содержит необходимую информацию для правильной эксплуатации Скарификатора-аэратора модели АВ 740 (далее оборудование, инструмент, изделие, устройство).

Базовая версия изделия представляет собой скарификатор, предназначенный для частного использования, в домашних условиях и садоводстве. Ресурс работы составных частей оборудования не рассчитан для промышленного применения в парковых зонах, скверах, сельскохозяйственных объектах.



ВНИМАНИЕ! МОТОРНОЕ МАСЛО! Устройство поставляется с завода без моторного масла в картере двигателя. Перед запуском агрегата необходимо залить необходимое количество чистого моторного масла для четырехтактных двигателей



ВНИМАНИЕ! Каждый раз перед запуском двигателя необходимо проверять уровень масла в картере, при необходимости доливать. Моторное масло является важным фактором, влияющим на срок службы двигателя. Необходимо своевременно производить замену масла в двигателе.

Продукция VILLARTEC отличается высокой мощностью и производительностью, продуманным дизайном и эргономичной конструкцией, обеспечивающей удобство её использования. Линейка техники VILLARTEC регулярно расширяется новыми устройствами, которые постоянно совершенствуются. Производитель оставляет за собой право без предварительного уведомления вносить изменения в комплектность, конструкцию отдельных узлов и деталей, не ухудшающие качество устройства. В связи с этим происходят изменения в технических характеристиках, и содержание руководства может не полностью соответствовать приобретенному устройству. Имейте это в виду, изучая руководство по эксплуатации*. Внешний вид продукции может отличаться от изображения на титульном листе руководства по эксплуатации

СОДЕРЖАНИЕ

1. УСЛОВНЫЕ ОБОЗНАЧЕНИЯ.....	4
2. НАЗНАЧЕНИЕ ИЗДЕЛИЯ.....	5
3. ТЕХНИЧЕСКИЕ ХАРАКТЕРИСТИКИ ИЗДЕЛИЯ.....	5
3.1 Технические параметры.....	5
3.2 Состав изделия.....	6
4. ТРЕБОВАНИЯ БЕЗОПАСНОСТИ.....	6
5. МЕРЫ ПРЕДОСТОРОЖНОСТИ.....	7
6. ЭКСПЛУАТАЦИЯ ИЗДЕЛИЯ.....	8
6.1 Установка складной ручки изделия.....	8
6.2 Установка и демонтаж травосборника.....	9
6.3 Регулировка угла наклона складной ручки.....	10
6.4 Настройка глубины обработки почвы.....	10
6.5 Заправка изделия.....	10
6.6 Запуск и остановка двигателя.....	13
6.7 Применение травосборника.....	15
6.8 Замена скарифицирующей фрезы на аэраторную.....	15
7. ТЕХНИЧЕСКОЕ ОБСЛУЖИВАНИЕ.....	17
7.1 Замена свечи зажигания.....	17
7.2 Смазка подвижных деталей.....	17
7.3 Очистка изделия.....	17
7.4 Очистка воздушного фильтра двигателя.....	18
7.5 Обслуживание ремня привода.....	18
8. ТРАНСПОРТИРОВАНИЕ.....	21
9. ВОЗМОЖНЫЕ НЕИСПРАВНОСТИ.....	21
10. ОХРАНА ОКРУЖАЮЩЕЙ СРЕДЫ.....	22
11. ГАРАНТИЙНЫЕ ОБЯЗАТЕЛЬСТВА, СРОК СЛУЖБЫ, ХРАНЕНИЕ И УТИЛИЗАЦИЯ.....	22
12. ГАРАНТИЯ ИЗГОТОВИТЕЛЯ (ПОСТАВЩИКА).....	24

1 УСЛОВНЫЕ ОБОЗНАЧЕНИЯ

	<p>Внимательно прочтите эту инструкцию перед использованием изделия и храните ее в надежном месте для дальнейшего использования.</p>
	<p>Хранить отдельно.</p>
	<p>Остерегайтесь порезов конечностей.</p>
	<p>Внимание, токсичные пары!</p>
	<p>Не подвергайте воздействию дождя или сырости.</p>
	<p>Используйте средства защиты для глаз и ушей.</p>
	<p>Маркировка. Продукт соответствует требованиям и нормам, установленным Европейским сообществом.</p>
	<p>Маркировка уровня шума. Шум вашего инструмента не превышает 98 дБ.</p>



ВНИМАНИЕ! При критическом загрязнении знаков безопасности необходимо заменить их на новые.



ВАЖНО! Любые конструктивные изменения в изделии ведут к потере гарантийных обязательств, а также запрещает эксплуатацию инструмента.

2 НАЗНАЧЕНИЕ ИЗДЕЛИЯ

Изделие предназначено для прополки (в режиме скарификатор), либо прокалывания (в режиме аэратор) верхнего слоя почвы газона, что улучшает доступ влаги и кислорода к корням растений и способствует лучшему росту травы на газонах, садовых участках, а также для удаления мха и сорняков из почвы.

Инструмент перемещается вручную по участку травы, подлежащему обработке.

Фрезы приводятся в движение бензиновым двигателем. Глубина обработки устанавливается путем механической регулировки.

Режим скарификации: фрезы удаляют слой, образованный мхом, лишайниками и сорняками, и перемещают скарифицированный материал наружу или в травосборник. Во время обработки фрезы проникают в землю и обеспечивают рыхление газона, лучшее усвоение питательных веществ. Предпочтительное время обработки: весна, осень.

Режим аэрации: фрезы прочесывают газон или аэрируют слегка замшелые участки. Удаленный мох подается наружу или в травосборник. Во время аэрации поверхность почвы царапается; это улучшает отвод воды и облегчает поглощение кислорода. Рекомендуется аэрировать газон в течение всего вегетационного периода.

3 ТЕХНИЧЕСКИЕ ХАРАКТЕРИСТИКИ ИЗДЕЛИЯ

3.1 Технические параметры

Модель	АВ 740
Тип двигателя	Одноцилиндровый, 4х-тактный, с воздушным охлаждением, с верхним расположением клапанов (OHV)
Объем двигателя	212 см ³
Мощность при 3600 об/мин.	7.0 л.с.
Объем масла в картере	0.6 л
Объем топливного бака	3.6 л
Объем травосборника	45 л
Масса	37.8 кг
Регулировка высоты/глубины обработки	от +5 до -15 мм

3.2 Состав изделия

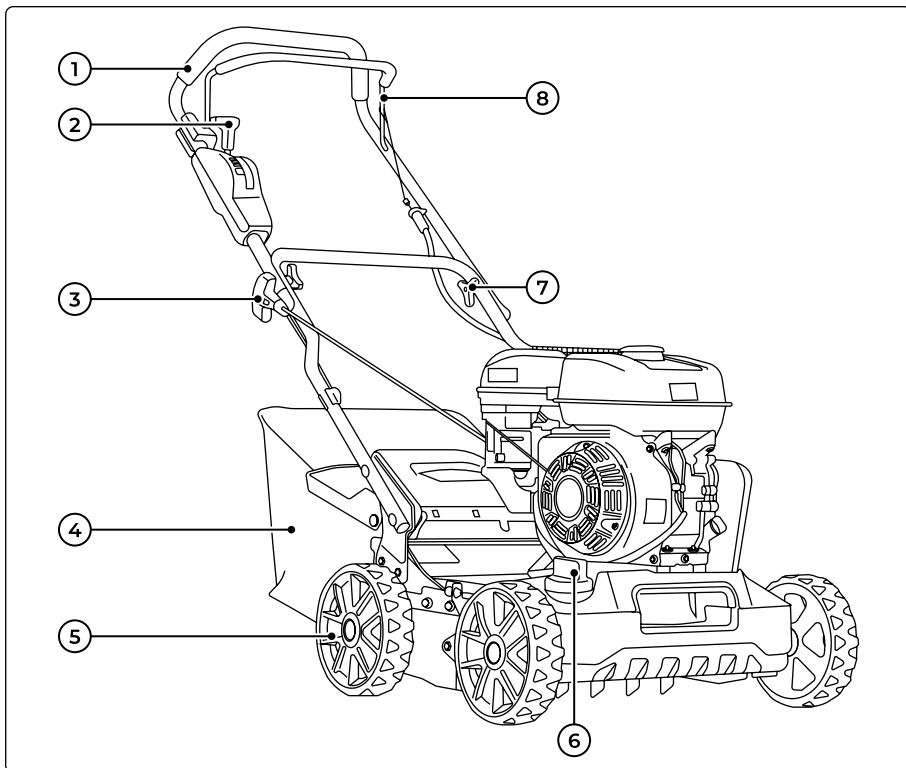


Рис. 1

- | | |
|-------------------------|--|
| 1. Верхняя ручка | 5. Приводное колесо |
| 2. Ручка включения фрез | 6. Ручка регулировки высоты обработки |
| 3. Ручка стартера | 7. Фиксирующая ручка (гайка) |
| 4. Травосборник | 8. Ручка блокировки двигателя (тормоз) |

4 ТРЕБОВАНИЯ БЕЗОПАСНОСТИ



ВНИМАНИЕ! Прежде чем вводить изделие в эксплуатацию, обязательно ознакомьтесь с инструкциями, приведенные в данном руководстве.

Изделие не предназначено для использования людьми (включая детей) с ограниченными физическими или умственными возможностями. Используйте устройство с осторожностью, когда поблизости находятся люди, особенно дети, или домашние животные.

Недостаток сна, усталость или физическое истощение приводят к снижению концен-

трации внимания, а это, в свою очередь, приводит к несчастным случаям и травмам. Перед каждым началом эксплуатации осмотрите инструмент на наличие изношенных, незакрепленных или поврежденных деталей.



ВНИМАНИЕ! Никогда не эксплуатируйте изделие, которое повреждено, неправильно отрегулировано или не полностью собрано.

Обработывайте почву при дневном свете или при хорошем искусственном освещении. По возможности не используйте скарификатор аэратор на мокрой траве. Следите за хорошей устойчивостью на склонах. На склонах перемещайте изделие поперек склона. Будьте особенно осторожны, если направление движения меняется на склоне. Не проводите обработку почвы на засыпных склонах. Остановите фрезы, если для перемещения по другой участок обработки необходимо наклонить изделие. Держите ступни ног на достаточном расстоянии от фрез. Никогда не дотягивайтесь руками или ногами до вращающихся деталей изделия. Глушите двигатель перед удалением заблокировавшего фрезу предмета, перед снятием травосборника, перед проверкой, чисткой деталей, после столкновения с препятствием. В случае любой травмы всегда действуйте в соответствии с принципами оказания первой медицинской помощи. Избегайте попадания горяче-смазочных жидкостей в глаза и на кожу. При попадании бензина или масла в глаза и на кожу немедленно промойте пораженный участок тела чистой водой. Если раздражение сохраняется - немедленно обратитесь к врачу. Перед работой проверьте участок обработки на наличие камней, игрушек, палок, проводов и других посторонних предметов.



ВНИМАНИЕ! Попадание под изделие посторонних предметов может привести к повреждению инструмента или травме оператора.

Не эксплуатируйте инструмент во взрывоопасной среде, например, в присутствии легковоспламеняющихся жидкостей, газов, или пыли. Изделие создает искры, которые могут привести к возгоранию пыли или паров.

Длительное использование изделия может привести к нарушению кровообращения в руках, вызванному вибрацией. Снижайте влияние вибрации на руки с помощью соответствующих перчаток. Делайте частые перерывы в работе. Ограничьте количество воздействий в день.

5 МЕРЫ ПРЕДОСТОРОЖНОСТИ

При использовании изделия пользуйтесь спецодеждой:

1. Защитные очки или защитная маска для лица;
 2. Рабочие перчатки;
 3. Рабочая обувь на нескользящей подошве.
- Одежда индивидуальной защиты должна соответствовать требованиям действующих стандартов.



ВНИМАНИЕ! Запрещается эксплуатация изделия в следующей одежде: шорты, расклешенные брюки, сандалии, платье.

 **ВНИМАНИЕ!** Запрещается использование изделия босиком, с распущенными, длинными волосами и с украшениями на руках, шее.

6 ЭКСПЛУАТАЦИЯ ИЗДЕЛИЯ

6.1 Установка складной ручки изделия



Рис. 2



Рис. 3



Рис. 4



Рис. 5



Рис. 6



Рис. 7

1. Закрепите нижнюю часть складной рукоятки на корпусе устройства с помощью болтов, шайб и барашковых гаек.



Рис. 8



Рис. 9

1. Закрепите кабельные зажимы в указанном положении, а затем закрепите в зажимах кабель. (Рис. 8).
2. Переместите ручку стартера с кожуха двигателя на держатель троса (полукольцо), расположенного на правой стороне складной рукоятки. (Рис. 9).

6.2 Установка и демонтаж травосборника



Рис. 10



Рис. 11



Рис. 12

Поднимите заднюю крышку и закрепите травосборник на задней части изделия. Чтобы снять травосборник: возьмитесь за заднюю крышку и поднимите ее, снимите травосборник.



ВНИМАНИЕ! Прежде чем установить/снять травосборник необходимо убедиться, что двигатель заглушен и фрезы не вращаются.

6.3 Регулировка угла наклона складной ручки

Выкрутите барашковые гайки, которыми крепилась нижняя часть рукоятки. Переместите нижнюю часть рукоятки вверх или вниз, в зависимости от роста оператора, отрегулируйте ее на нужную высоту. Зафиксируйте нижнюю рукоятку с помощью барашковых гаек.



Рис. 13



ВАЖНО! Левая и правая стороны должны быть отрегулированы на одинаковую высоту.

6.4 Настройка глубины обработки почвы



Рис. 14



Рис. 15



ВНИМАНИЕ! Запрещено производить регулировку скарификатора без предварительной остановки двигателя.

Регулировка глубины обработки осуществляется с помощью регулировочной шайбы. Поверните шайбу по часовой стрелке, чтобы уменьшить глубину обработки, против часовой стрелки – увеличить глубину обработки.



ПРИМЕЧАНИЕ! Чтобы после окончания работы фрезы не касалась земли переведите их в самое верхнее положение.

6.5 Заправка изделия моторным маслом, топливом

Масло:



ВНИМАНИЕ! Устройство поставляется с завода без масла в картере двигателя. Перед запуском в работу необходимо залить необходимое количество чистого моторного масла для четырехтактных двигателей.



ВНИМАНИЕ! Каждый раз перед запуском двигателя необходимо проверять уровень масла в картере, при необходимости доливать. Моторное масло является важным фактором, влияющим на срок службы двигателя. Необходимо своевременно производить замену масла в двигателе.

Инструкция по эксплуатации

! **ПРИМЕЧАНИЕ!** Максимальный уровень масла в картере соответствует нижней кромке заливного отверстия (Рис. 18).

6. Плотно закрутите крышку-щуп.

! **ВНИМАНИЕ!** После заправки, замены или проверки уровня масла визуальным осмотром проверяйте отсутствие протечек масла из картера. Проверьте надежность установки крышки-щупа маслосазливной горловины перед каждым запуском двигателя.

! **ВНИМАНИЕ!** Не допускайте длительного контакта кожи рук с маслом. Всегда тщательно мойте руки чистой водой с мылом. Храните отработанное масло в специальной емкости. Запрещается выливать отработанное масло на землю или в канализацию.

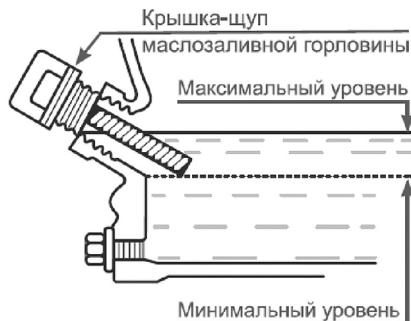


Рис. 18 Проверка уровня масла в картере

Перед запуском двигателя необходимо проверить уровень масла в картере. Для этого:

1. Установите устройство на ровной горизонтальной поверхности.
2. Выкрутите крышку-щуп маслосазливной горловины и извлеките щуп (Рис. 17).
3. Протрите щуп насухо и вставьте в отверстие горловины, не закручивая.
4. Аккуратно извлеките щуп и осмотрите его. Уровень масла должен соответствовать верхней отметке на щупе. При недостаточном уровне масла в картере необходимо долить чистое масло до верхней отметки на щупе, что соответствует нижней кромке заливного отверстия (Рис. 18).
5. После окончательной проверки, плотно закрутите крышку-щуп.

Топливо:

Используйте неэтилированный бензин, с октановым числом 92. Никогда не используйте старый или загрязненный бензин или смесь масла и бензина (топливную смесь для 2-тактных двигателей).

Не допускайте попадания грязи или воды в топливный бак.

! **ВНИМАНИЕ!** Выход из строя двигателя по причине использования некачественного или старого топлива, а также топлива с несоответствующим октановым числом не будет являться гарантийным случаем.

! **ВНИМАНИЕ!** Храните топливо в специально предназначенных для этой цели емкостях. Запрещается использовать для хранения канистры из пищевого пластика. Заправка топливом проводится при заглушенном двигателе и в местах с хорошим проветриванием. При работе с топливом запрещается курить и применять открытый огонь. Не допускается разлив топлива. Предотвращайте многократный или длительный контакт кожи с топливом, а также вдыхание топливных паров.

- !** **ВНИМАНИЕ!** Не заполняйте топливный бак полностью. Заливайте бензин в топливный бак до уровня примерно на 25 мм ниже верхнего края заливной горловины, чтобы оставить пространство для теплового расширения топлива. Максимальный уровень топлива показан на Рис. 19.

Для заправки топливного бака:

1. Очистите поверхность топливного бака от загрязнений (при необходимости).
2. Открутите крышку топливного бака.
3. Залейте бензин в топливный бак при помощи специальной емкости или воронки до уровня, показанного на Рис.19.
4. После заправки топливного бака убедитесь в том, что крышка топливного бака надежно закрыта должным образом.



Рис. 19 Максимальный уровень топлива в топливном баке

- !** **ВНИМАНИЕ!** Никогда не заправляйте устройство с включенным двигателем.

Если во время заправки произошло утечка топлива, удалите сухой ветошью остатки топлива, прежде чем снова включать двигатель.

После заправки плотно закрутите крышку топливного бака, а затем откатите изделие на расстояние не менее 3 м от места заправки, прежде чем включать двигатель. Не проводите дозаправку изделия при включенном двигателе.

- !** **ВНИМАНИЕ!** Не оставляйте изделие с работающим двигателем в закрытых помещениях, где может накапливаться угарный газ.

- !** **ВНИМАНИЕ!** Если топливо или изделие воспламенились – немедленно приступите к тушению огня с помощью сухого порошкового огнетушителя.

6.6 Запуск и остановка двигателя



Рис. 20



Рис. 21



Рис. 22

Инструкция по эксплуатации

! **ВНИМАНИЕ!** Каждый раз перед запуском двигателя необходимо проверять уровень масла в картере, при необходимости доливать. Моторное масло является важным фактором, влияющим на срок службы двигателя. Необходимо своевременно производить замену масла в двигателе.

! **ВНИМАНИЕ!!** Никогда не прикасайтесь к глушителю и другим металлическим частям двигателя во время работы или сразу после остановки двигателя. Это может привести к серьезным ожогам!

1. Поверните переключатель двигателя в положение «ВКЛ». (Рис. 20).
2. Чтобы запустить холодный двигатель, откройте топливный кран, для этого переместите рычаг карбюратора в положение «закрыто». (Рис. 21).
3. Стоя позади инструмента, возьмитесь за ручку управления тормозом и прижмите ее к рукоятке. (Рис. 22).
4. Удерживая рычаг тормоза, и одновременно возьмитесь за ручку стартера. Однократно плавным движением дерните ручку стартера, а затем плавно верните ее обратно. (Рис. 23).
5. После запуска двигателя переведите рычаг воздушной заслонки в положение «Открыто». (Рис. 24).

! **ВНИМАНИЕ!** Если фрезы, в момент запуска двигателя, соприкасаются с землей, инструмент может начать самопроизвольно двигаться.

1. Для остановки двигателя отпустите рукоятку управления тормозом. (Рис. 25).

! **ВНИМАНИЕ!** Фрезы продолжают вращаться в течение нескольких секунд после выключения двигателя.

1. Переведите переключатель двигателя в положение «Выкл». (Рис. 26).



Рис. 23



Рис. 24



Рис. 25

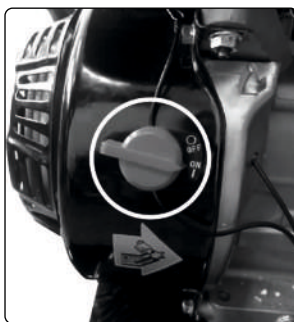


Рис. 26

6.7 Применение травосборника

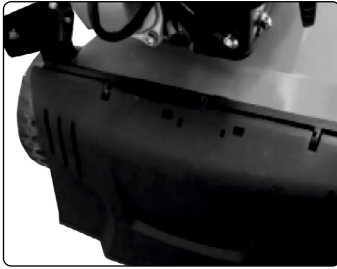


Рис. 27



Рис. 28

В режиме скарификатора допускается эксплуатация изделия без травосборника. Без травосборника удаляемый материал остается на поверхности обрабатываемого участка.



ВАЖНО! При эксплуатации изделия своевременно очищайте травосборник от содержимого.

6.8 Замена скарифицирующей фрезы на аэрационную



ПРИМЕЧАНИЕ! При замене фрезы используйте защитные перчатки.

В базовой комплектации на изделии установлена скарифицирующая фреза. (Рис. 29). Для ее замены на опциональную, аэрационную фрезу необходимо:

1. Выключить двигатель и дать ему остыть.
2. Снять травосборник.
3. Слегка приподнять изделие спереди.



Рис. 29



ВАЖНО! Не поднимайте изделие слишком высоко. Из бака может вытечь топливо. При необходимости слейте топливо из бензобака перед заменой фрезы.

1. Вывернуть четыре винта. Поднять фрезу и вытянуть в направлении, указанном стрелкой. (Рис. 30).
2. Сдвинуть устанавливаемую фрезу в направлении, указанном стрелкой. (Рис. 31).
3. Вставить стержень в шестигранное гнездо и вдавить другой стороной в держатель. (Рис. 32).
4. Закрепить фрезу винтами. Проверить правильность установки. (Рис. 33)

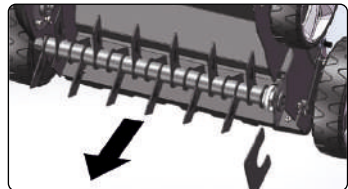


Рис. 30

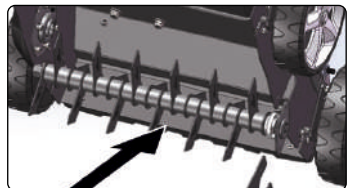


Рис. 31

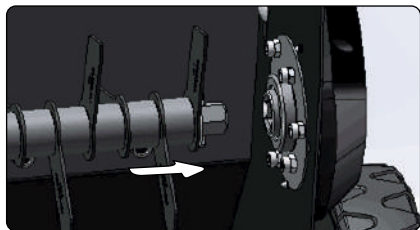


Рис. 32

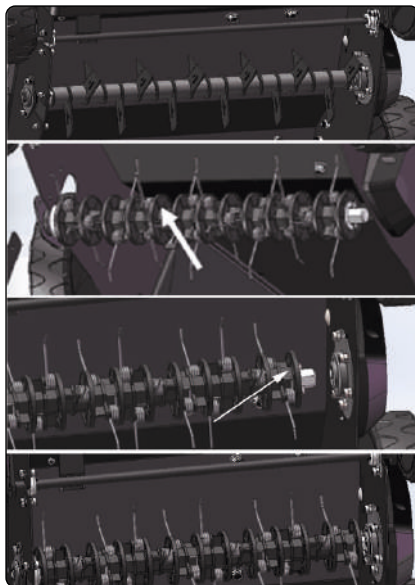


Рис. 33

7. ТЕХНИЧЕСКОЕ ОБСЛУЖИВАНИЕ

Чтобы поддерживать инструмент в надлежащем рабочем состоянии, регулярно выполняйте операции по техническому обслуживанию и проверке. Выполнение процедур технического обслуживания или проверки всегда проводится с выключенным двигателем. После остановки двигателя ряд деталей изделия остаются горячими в течении 15 минут.

Предоставьте все услуги по техническому обслуживанию, кроме перечисленных в Руководстве по эксплуатации, специалистам сервисного центра.



ВАЖНО! При возникновении отказов инструмента, сбоях в работе обратитесь в сервисный центр для диагностики неполадок и ремонта.



ВАЖНО! Используйте только оригинальные запасные части.

Убедитесь, что все гайки, болты надежно затянуты, изделие находится в безопасном рабочем состоянии. Регулярно проверяйте защитную корзину фрез на наличие признаков износа и нарушения функциональности.



ВНИМАНИЕ! На оборудовании с зубчатыми блоками перемещение одного зубчатого блока может привести к началу вращения других зубчатых блоков.



ВНИМАНИЕ! При регулировке изделия следите за тем, чтобы не зажать пальцы между подвижными зубьями и неподвижными частями инструмента.

При выполнении работ по техническому обслуживанию зубьев важно помнить, что зубья можно перемещать, даже если привод был выключен.

В целях безопасности незамедлительно заменяйте изношенные или поврежденные детали.

7.1 Замена свечи зажигания

Для достижения наилучших результатов в работе заменяйте свечу зажигания каждые 100 часов использования, либо ежегодно.

7.2 Смазка подвижных деталей

Смазывайте шарикоподшипники каждого колеса не реже одного раза в сезон пластичной смазкой.

Замену масла двигателя необходимо проводить ежегодно. Для смазки двигателя используйте минеральное масло SAE-30, API SJ/CD.

7.3 Очистка изделия



ВАЖНО! Не поливайте изделие водой из шланга. Вода может повредить незащищенные детали или загрязнить топливную систему.

Удаляйте грязь с поверхности изделия влажной тканью.

7.4 Очистка воздушного фильтра двигателя



ВАЖНО! Воздушный фильтр необходимо чистить после 25 часов работы изделия.



Рис. 34

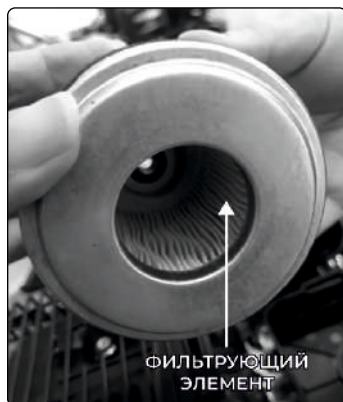


Рис. 35

Для очистки воздушного фильтра:

1. Снимите крышку;
2. Удалите пыль с фильтрующего элемента;
3. Нанесите несколько капель масла SAE-30 на поролоновый фильтр и плотно сожмите, чтобы удалить излишки масла;
4. Установите фильтр на место;
5. Закройте крышку фильтра.

7.5 Обслуживание ремня привода



ПРЕДУПРЕЖДЕНИЕ! Никогда не пытайтесь проверить клиновой ремень при работающем двигателе. В случае попадания рук между клиновым ремнём и шкивами возможны серьезные травмы. Всегда используйте защитные перчатки.



ПРИМЕЧАНИЕ! Ремень привода необходимо проверять через каждые 50 часов работы.

Проверка ремня привода:

1. С помощью ключа шестигранного 6 мм и отвёртки PH2 (не входят в комплектность устройства) открутите болт и винты крепления кожуха и снимите кожух 1 защитный ремня привода рабочего валика (Рис. 36).
2. Проверьте состояние ремня 2 (Рис. 37). Если ремень протерт, надорван или заметны иные повреждения, он должен быть незамедлительно заменён.
3. Проверьте натяжение ремня. Правильно натянутый ремень при сильном нажатии пальцем на ремень посередине между ведущим 1 и ведомым 4 шкивами (длинная часть ремня) должен прогибаться примерно на 10-15 мм.

Замена ремня привода

Для замены ремня привода выполните следующее:

1. Открутите болт и винты крепления кожуха и снимите кожух 1 защитный ремня (Рис. 36).

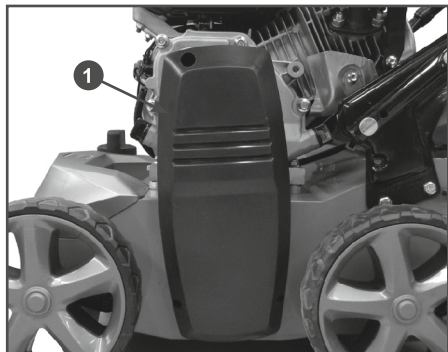


Рис. 36 Кожух защитный ремня привода
1. Кожух

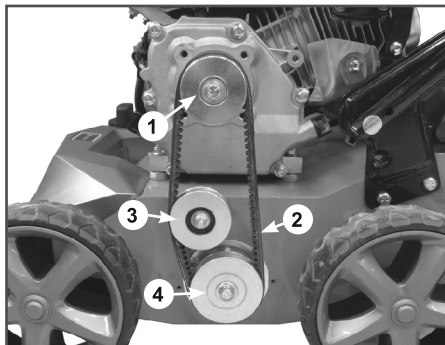


Рис. 37 Обслуживание ремня привода
1. Шкив ведущий (вала двигателя)
2. Ремень привода
3. Ролик натяжной ремня
4. Шкив ведомый (вала привода)

2. Ослабьте затяжку гайки крепления ролика 3 натяжения ремня и сдвиньте ролик вправо до упора (Рис. 37).

3. Снимите ремень 2 привода со шкивов 1 (вала двигателя) и 4 (вала привода) (Рис. 37).

4. Установите на шкивы 1 и 4 новый ремень (Рис. 37).

5. Сдвигая ролик 3 натяжения ремня влево, установите необходимое натяжения ремня, после чего, удерживая ролик 3, затяните гайку крепления ролика.

6. Проверьте натяжение ремня. Правильно натянутый ремень 2 при сильном нажатии пальцем на ремень посередине между ведущим 1 и ведомым 4 шкивами (длинная часть ремня) (Рис. 37) должен прогнуться примерно на 10-15 мм. При необходимости, произведите корректировку натяжения ремня. Окончательно затяните гайку крепления ролика натяжения ремня.

7. Установите кожух защитный ремня.



ВНИМАНИЕ! График технического обслуживания (ТО) применим к нормальным рабочим условиям. Если Вы эксплуатируете устройство в экстремальных условиях, таких как: работа при высоких температурах, при сильной запыленности, необходимо сократить интервалы между ТО.

ТАБЛИЦА: Виды работ и сроки технического обслуживания

Виды работ		Периодичность проведения работ							
Работа	Операции	Перед работой	Каждые 25 часов	Каждые 50 часов	Каждые 6 месяцев или 100 часов	Каждый год или 300 часов	При повреждении	При необходимости	
Контрольный осмотр		x					x	x	
Техническое обслуживание двигателя									
Проверка крепежных деталей*	Проверить	x					x	x	
	Затянуть	x					x	x	
Замена моторного масла*	Проверить уровень	x							
	Заменить	Первые 5 часов	Первые 25 часов	x					
Обслуживание воздушного фильтра*	Проверить	x							
	Очистить			X(1)					
	Заменить				X(1)				
Обслуживание фильтра топливного бака*	Проверить	x				x			
	Очистить				x				
	Заменить						x		
Обслуживание топливного бака*	Очистить					x			
Обслуживание карбюратора*	Слить топливо	Каждые 6 месяцев или 100 часов и перед постановкой на хранение							
Регулировка зазоров клапанов	Проверить					x(2)			
	Отрегулировать							x(2)	
Регулировка оборотов двигателя	Проверить					x(2)			
	Отрегулировать							x(2)	
Обслуживание топливопровода	Проверить	x							
	Заменить						x(2)		
Обслуживание свечи зажигания*	Проверить			x					
	Заменить				x			x	
Техническое обслуживание устройства									
Проверка крепежных деталей*	Проверить	x					x	x	
	Затянуть	x					x	x	
Обслуживание корпуса скарификатора	Проверить	x							
	Очистить		Каждый раз после работы						x
Обслуживание травосборника*	Проверить	x							
	Очистить		Каждый раз после работы						x
	Заменить						x		
Обслуживание рабочего валика*	Проверить	x							
	Заменить						x		
Обслуживание приводного ремня*	Проверить			x					
	Заменить						x	x	

* – Данные запчасти и расходные материалы не подлежат замене по гарантии.

- (1) Техническое обслуживание должно осуществляться более часто, при работе в пыльных условиях.
- (2) Данный вид работ необходимо выполнять в авторизованном сервисном центре.

8 ТРАНСПОРТИРОВАНИЕ

Инструмент транспортируется любым видом закрытого транспорта в упаковке производителя или без нее, с защитой изделия от механических повреждений, атмосферных осадков, воздействия химических активных веществ и обязательным соблюдением мер предосторожности при перевозке хрупких грузов, что соответствует условиям перевозки по ГОСТ 15150-89.

Транспортировка (перемещение) изделия производится с заглушенным двигателем и с пустым бензобаком. Крышка бензобака должна быть плотно закрыта.

9 ВОЗМОЖНЫЕ НЕИСПРАВНОСТИ

Проблема	Возможные причины	Действия по устранению неполадок
Двигатель не запускается	Воздушная заслонка находится в неправильном положении	Переместите воздушную заслонку в правильное положение
	Топливный бак пуст	Заполните бензобак топливом
	Загрязнен воздушный фильтр	Очистите воздушный фильтр
	Засорена свеча зажигания	Очистите или замените свечу зажигания
	Неисправен модуль зажигания	Обратитесь в сервисный центр
Частота вращения двигателя падает	Глубина обработки слишком большая	Установите меньшую глубину обработки
	Трава слишком высокая	Подстригите газон перед скарификацией
	Засорился карбюратор	Удалите засор
	Засорился воздушный фильтр	Очистите воздушный фильтр
Плохие результаты скарификации	Слишком маленькая глубина обработки	Установите большую глубину обработки
	Изношенные лезвия фрезы	Замените фрезу на новую
Травосборник никогда не заполняется	Травосборник заполнен / засорен	Разгрузите и очистите травосборник
Проблема	Возможные причины	Действия по устранению неполадок
Травосборник никогда не заполняется	Канал скарифицированного материала засорен	Очистите канал подачи скарифицированного материала

Посторонние шумы в изделии	Болты, гайки или другие крепежные детали не до конца закручены	Проведите затяжку соединений
Повышенная вибрация на корпусе изделия	Крепление фрезы не до конца закручено. Фрезаразбалансирована	Провести затяжку крепления фрезы, убедиться в отсутствии повреждений фрезы, при необходимости заменить на новую

10 ОХРАНА ОКРУЖАЮЩЕЙ СРЕДЫ

Если после длительного использования вашему инструменту потребуется замена, не утилизируйте ее вместе с бытовыми отходами. Утилизация устройства проводится утвержденным способом.

11 ГАРАНТИЙНЫЕ ОБЯЗАТЕЛЬСТВА, СРОК СЛУЖБЫ, ХРАНЕНИЕ И УТИЛИЗАЦИЯ

На изделие распространяется гарантия производителя. Период гарантийного обслуживания указан в гарантийном талоне и начинается с момента продажи. Правила гарантийного обслуживания представлены в гарантийном талоне.

Средний срок службы изделия при условии соблюдения потребителем правил эксплуатации составляет 3 года.

С целью сохранения гарантии на изделие используйте только оригинальные запасные части и оригинальные аксессуары.

Хранение

ПРЕДУПРЕЖДЕНИЕ: Никогда не храните агрегат с топливом в закрытом, неventилируемом помещении. Пары топлива могут попасть в источник воспламенения (например, печь, водонагреватель и т.д.) и вызвать взрыв.

Храните вдали от печей, электроплиток, водонагревателей или других приборов, имеющих контрольные лампы или другие источники воспламенения, поскольку они могут воспламенять пары топлива.

Если вы извлечёте аккумулятор, время автономной работы увеличится. Убедитесь, что аккумулятор находится в прохладном и сухом месте, и держите его полностью заряженным. Если аккумулятор остался в устройстве, отсоедините отрицательный кабель.

Перед запуском машины после её хранения:

- Проверьте уровень всей жидкости. Проверьте все элементы технического обслуживания
- Выполните все рекомендуемые проверки и процедуры, описанные в данной инструкции.
- Полностью зарядите аккумулятор.

- Управляйте газонокосилкой бензиномоторной самоходной с сиденьем без груза, чтобы убедиться, что все системы трактора функционируют должным образом.

Утилизация

При полной выработке ресурса газонокосилки бензиномоторной самоходной с сиденьем необходимо его утилизировать с соблюдением всех норм и правил. Для этого необходимо обратиться в специализированную компанию, которая, соблюдая все законодательные требования, занимается профессиональной утилизацией бензоинструмента.

- Бензин и масло являются опасными отходами. Утилизируйте эти материалы надлежащим образом.

- Не выливайте топливо или масло на землю или в бытовой мусор. Обратитесь в местный орган по утилизации отходов.

12. ГАРАНТИЯ ИЗГОТОВИТЕЛЯ (ПОСТАВЩИКА)



ВНИМАНИЕ! Срок службы оборудования зависит от совокупности факторов, основные из которых: типы и качество используемых бензина и смазочного масла, степень загруженности, частота пусков и остановок.

1. Настоящей гарантийной картой продавец подтверждает право покупателя на безвозмездное устранение неисправностей, возникших в изделии по вине завода - изготовителя в течении гарантийного срока.

2. Сервисные центры VILLARTEC рассматривают гарантийные претензии только при наличии правильно и полностью заполненной оригинальной гарантийной карты установленного образца и документов, наличие которых необходимо для выполнения гарантийного ремонта согласно законодательству Республики Беларусь и Российской Федерации.

3. Гарантийный срок на изделия VILLARTEC составляет 12 месяцев и исчисляется с момента покупки.

4. Все работы по техническому обслуживанию должны выполняться согласно прилагаемой к изделию Инструкции по эксплуатации. Если эти работы не могут быть выполнены самим пользователем, то их выполнение должно быть поручено специализированному сервисному центру, уполномоченному фирмой VILLARTEC. При несоблюдении этого условия, а также указаний по эксплуатации и технике безопасности, могут возникнуть неисправности, ответственность за которые несет пользователь. К ним относятся:

- повреждения приводного механизма вследствие несвоевременного или недостаточного технического обслуживания (например, воздушного и топливного фильтра), неправильная настройка карбюратора или недостаточная очистка системы воздушного охлаждения;
- повреждения и дефекты, возникшие в результате применения неправильно пригот-овленной топливной смеси;
- внесение в конструкцию изменений, не предусмотренных фирмой VILLARTEC, в т.ч использование изделия с недопущенными заводом-изготовителем комбинациями режущего инструмента и принадлежностями;
- использование неоригинальных запасных частей VILLARTEC, навесных устройств, а также режущего инструмента, не предназначенного для изделия заводом-изготовителем;
- использование изделия не по назначению;
- неисправности вследствие использования изделия с вышедшими из строя деталями;

ГАРАНТИЯ НЕ РАСПРОСТРАНЯЕТСЯ:

- изделия без серийного номера или с нечитаемым серийным номером;
- изделия, которые еще в течение гарантийного срока полностью выработали свой ресурс, т.е. на естественный износ узлов и деталей;
- быстроизнашивающиеся детали, которые даже при правильном использовании подвержены естественному износу и, в зависимости от вида и продолжительности использования, должны своевременно заменяться (такие как муфта и барабан сцепления, пружины муфты сцепления, воздушный, топливный фильтр, элементы механизма стартера, свеча зажигания, демпфирующие элементы системы амортизации, пыльная гарнитура);

- неисправности, вызванные применением расходных материалов (масла, свечи и пр.), не соответствующих рекомендациям завода-изготовителя;
- неисправности, вызванные применением горюче-смазочных материалов, не соответствующих требованиям завода-изготовителя или неправильном их применении;
- неисправности, вызванные применением изделия не по назначению или с внесенными в конструкцию изменениями, не предусмотренными заводом-изготовителем;
- изделия, подвергшиеся самостоятельному ремонту или ремонту в неавторизованных компанией VILLARTEC сервисных центрах;
- на неисправности, вызванные внешними механическими и иными воздействиями;
- неисправности вследствие эксплуатации устройства с дефектными комплектующими или эксплуатацией изделия в течение длительного времени после появления признаков его ненормальной работы — постороннего шума, потери мощности, повышенной вибрации, др.;
- на неисправности, возникшие вследствие перегрузки изделия или кратковременного блокирования рабочего органа.
- на неисправности, вызванные превышением оборотов из-за неправильной настройки регулировочных винтов карбюратора или работы на максимальных оборотах без достаточной нагрузки;
- на неисправности, вызванные длительной работой изделия на холостом ходу;
- на неисправности, вызванные загрязненными, поврежденными или отсутствующими воздушным или топливным фильтрами;
- на неисправности, вызванные перегревом вследствие загрязненных решеток вентиляции;
- на неисправности, вызванные несвоевременной затяжкой доступных резьбовых соединений;
- на неисправности, вызванные коррозией в результате неправильного хранения изделия;
- на неисправности, вызванные использованием изделия с нарушением методов работы, несоблюдением сроков технического обслуживания или условий хранения, изложенных в Инструкции по эксплуатации изделия.



ВНИМАНИЕ:

- За все повреждения, которые были вызваны несоблюдением указаний относительно техники безопасности работы и технического обслуживания, изложенных в Инструкции по эксплуатации, ответственность несёт сам пользователь. В случае обнаружения каких-либо неисправностей или постороннего шума в процессе эксплуатации изделия следует немедленно прекратить его использование и обратиться в сервисный центр. Дальнейшая эксплуатация изделия может причинить вред Вашему здоровью, а также может послужить поводом для отказа в гарантийных обязательствах.
- Адреса сервисных центров можно узнать у Вашего дилера или на сайте: www.villartec.ru / www.villartec.by
- Рекомендация: после израсходования пяти полных баков топлива, рекомендуется обратиться в сервисный центр для регулировки карбюратора.



Производитель: NINGBO TREX MACHINERY CO.,LTDAdd: No.169, Zishandong Road, Zhangting Town, Yuyao City, Ningbo, China.
(Нингбо Трэкс Машинери Ко., ЛТД.Адрес: Но.169, Зишэндонг Род, Жэнгтинг Таун, Юао Сити, Нингбо, Китай).
Сделано в Китае

Дата производства указана на упаковке.

Импортеры в РФ:

ООО «Флагман», 194292, г. Санкт-Петербург, 3-й Верхний пер, дом 16, литера А. Тел.: (812) 334-77-77

ООО «ИНКОР», 610030, г. Киров, ул. Павла Корчагина, 1Б.
Тел.: (8332) 203-600, 203-775

ООО «Лесотехника», 664540, Иркутская область, Иркутский район, с. Хомутово, ул. Чапаева, д. 1, офис 39. Тел.: (3952) 48-59-62

Прием обращений: info@villartec.ru

Импортер в Республике Беларусь:

ООО «Пилакос», 220062, г. Минск, ул. Тимирязева, 121/4, офис 6.

Прием обращений: info@villartec.by

