

# Генератор бензиновый инверторный GG-2500i

Инструкция  
по эксплуатации

Артикул 3 08 04 021



**EAC**

**КРАТОН**

### **Уважаемый покупатель!**

Благодарим за доверие, которое Вы оказали, выбрав генератор бензиновый инверторный GG-2500i (далее в тексте «генератор»). Перед первым использованием генератора внимательно ознакомьтесь с инструкцией по эксплуатации! В данной инструкции Вы найдете все указания, выполнение которых обеспечит безопасную эксплуатацию и длительный срок службы генератора.

Все дополнительные обязательные сведения о данном генераторе размещены в приложении А (вкладыш в инструкцию по эксплуатации генератора). При возникновении любых вопросов, касающихся продукции зарегистрированной торговой марки **Кратон**, Вы можете разместить их на странице Форума сайта «[www.kraton.ru](http://www.kraton.ru)».



**Уважаемый покупатель! Приобретая генератор, проверьте его работоспособность и комплектность!**

## Содержание

Основные технические данные.....	4
Комплектность.....	6
Назначение и общие указания.....	6
Графические символы безопасности.....	7
Предупреждение для пользователя.....	8
Правила безопасности.....	9
Устройство генератора.....	16
Подготовка генератора к запуску.....	21
Заливка (замена) масла и проверка его уровня.....	22
Заправка топливного бака.....	26
Запуск и остановка двигателя генератора.....	28
Эксплуатация генератора.....	30
Техническое обслуживание.....	35
Транспортирование и правила хранения.....	40
Утилизация.....	41
Неисправности и методы их устранения.....	43
Сведения о действиях при обнаружении неисправности.....	44
Гарантия изготовителя.....	48
Гарантийное свидетельство.....	49
Приложение А — вкладыш в инструкцию по эксплуатацию (1 лист, А5)	
Приложение А1 — адреса сервисных центров, обслуживающих продукцию торговой марки Кратон, список (1 лист, А4)	
Приложение Б — схема сборки (2 листа, А4)	
Приложение В — схема сборки (2 листа, А4)	

# Основные технические данные

Основные технические данные генератора приведены в таблице 1.

Таблица 1 «Основные технические данные»

Наименование параметра	Значение параметра
Наименование, тип, модель	генератор бензиновый инверторный GG-2500i
Регулятор частоты вращения двигателя	электронный (CPU-регулирование)
Степень защиты от попадания твердых частиц и влаги, обеспечиваемая защитной оболочкой	IP23M
Класс защиты от поражения электрическим током	низковольтное оборудование I класса
Класс изоляции	F
Срок службы генератора	5 лет
<b>Выходные характеристики по цепи переменного тока</b>	
Напряжение переменного тока	220 В
Частота тока	50 Гц
Род тока	переменный, однофазный
Номинальная мощность	1,8 кВт
Максимальная мощность	2,0 кВт
Номинальный коэффициент мощности	$\cos \varphi = 1$
Оснащение	2 розетки переменного тока (AC) с заземлением 220 В/16 А
<b>Характеристики двигателя</b>	
Двигатель внутреннего сгорания (ДВС)	одноцилиндровый верхнеклапанный двигатель, с воздушным охлаждением, четырехтактный
Продолжительность непрерывной работы при номинальной нагрузке	не более 6,0 ч

# Гарантийное свидетельство

## КРАТОН

Наименование \_\_\_\_\_

Модель \_\_\_\_\_

Артикул \_\_\_\_\_

Серийный номер \_\_\_\_\_

Наименование торгующей организации \_\_\_\_\_

Дата продажи \_\_\_\_\_

Фамилия и подпись продавца \_\_\_\_\_

М. П.

### Срок гарантии — 12 месяцев со дня продажи

**ВНИМАНИЕ!** Гарантийное свидетельство действительно при наличии даты продажи, подписи продавца и печати торгующей организации. На каждое изделие выписывается отдельное гарантийное свидетельство. В связи с удаленностью производителя от покупателя срок гарантийного ремонта не превышает 45 дней с даты обращения в авторизованный сервисный центр.

С правилами эксплуатации и условиями гарантии ознакомлен и согласен, паспорт изделия на русском языке получен, исправность и комплектность проверены в моем присутствии. Претензий не имею.

Наименование предприятия покупателя \_\_\_\_\_

Фамилия, имя, отчество покупателя \_\_\_\_\_

### Гарантийный случай №3

Наименование \_\_\_\_\_

Модель \_\_\_\_\_

Артикул \_\_\_\_\_

Серийный номер \_\_\_\_\_

Сервисный центр \_\_\_\_\_

Дата приемки \_\_\_\_\_

Дата выдачи \_\_\_\_\_

Фамилия клиента \_\_\_\_\_

Подпись клиента \_\_\_\_\_

**КРАТОН**  
М. П. сервисного центра

### Гарантийный случай №2

Наименование \_\_\_\_\_

Модель \_\_\_\_\_

Артикул \_\_\_\_\_

Серийный номер \_\_\_\_\_

Сервисный центр \_\_\_\_\_

Дата приемки \_\_\_\_\_

Дата выдачи \_\_\_\_\_

Фамилия клиента \_\_\_\_\_

Подпись клиента \_\_\_\_\_

**КРАТОН**  
М. П. сервисного центра

### Гарантийный случай №1

Наименование \_\_\_\_\_

Модель \_\_\_\_\_

Артикул \_\_\_\_\_

Серийный номер \_\_\_\_\_

Сервисный центр \_\_\_\_\_

Дата приемки \_\_\_\_\_

Дата выдачи \_\_\_\_\_

Фамилия клиента \_\_\_\_\_

Подпись клиента \_\_\_\_\_

**КРАТОН**  
М. П. сервисного центра

# Гарантия изготовителя

Производитель гарантирует надежность работы изделия при условии соблюдения всех требований указанных в настоящей инструкции по эксплуатации. Гарантийный срок эксплуатации изделия составляет 12 месяцев со дня продажи розничной сетью. В течение гарантийного срока владелец имеет право на бесплатный ремонт изделия по неисправностям, явившимся следствием производственных дефектов. Гарантийный ремонт изделия производится только при наличии правильно оформленного гарантийного свидетельства (наименование изделия, модель, заводской номер, наименование торгующей организации, дата продажи, печать и подпись).

## Гарантия производителя не распространяется:

- на случаи утраты или внесения исправлений в текст гарантийного свидетельства;
- на инструменты с истекшим сроком гарантии;
- на случаи обслуживания вне гарантийной мастерской, попытки самостоятельно устранить дефект или монтажа не предназначенных деталей, самостоятельного вскрытия инструмента (поврежденные шлицы винтов, пломбы, защитные наклейки и т. д.);
- на случаи использования бытового изделия в производственных или иных целях, связанных с извлечением прибыли;
- на случаи, если у изделия забиты вентиляционные каналы пылью и стружкой;
- на случаи, если изделие вышло из строя при перегрузке и заклинивании (одновременный выход из строя ротора и статора, обеих обмоток статора);
- на случаи сильного загрязнения инструмента как внешнего, так и внутреннего;
- на случаи механического повреждения корпуса (сколы, трещины) и повреждений, вызванных воздействием агрессивных сред, высоких температур, высокой влажности;
- на случаи механического повреждения сетевого шнура или штепселя;
- на случаи, когда инструмент эксплуатировался с нарушением инструкции по эксплуатации;
- на дефекты, которые являются результатом естественного износа;
- на быстроизнашивающиеся части (стартер, угольные щетки, зубчатые ремни и колеса, резиновые уплотнения, сальники, защитные кожухи, направляющие ролики, втулки, стволы и т. п.), сменные принадлежности (аккумулятор, топливные и воздушные фильтры, свечи зажигания, пилки, ножи, элементы их крепления, патроны, подошвы, цанги, сверла, буры, шины, цепи, звездочки и т. п.);
- на инструмент с частично либо полностью удаленным заводским номером, а также на случаи несоответствия данных на электроинструменте данным в гарантийном свидетельстве.

**Срок гарантии продлевается на время нахождения изделия в гарантийном ремонте.**

**Претензии о некомплектности после продажи изделия не принимаются.**

продолжение таблицы 1

Рабочий объем цилиндра ДВС	119 см <sup>3</sup>
Уровень шума на расстоянии 7 м	65 дБ
Максимальная мощность ДВС / частота вращения	2,0 кВт / 3800 мин <sup>-1</sup>
Топливо	неэтилированный автомобильный бензин АИ-92
Расход топлива при полной нагрузке	1,0 л / ч
Объем топливного бака	10 л
Емкость масляной системы	0,4 л
Рекомендуемое моторное масло — эксплуатационные свойства по классификации API	моторное масло для четырехтактных бензиновых двигателей с воздушным охлаждением — класса SF/SG и выше (рекомендуется класс SL) 15W40SE
Система пуска	ручной стартер
<b>Габаритные размеры и масса</b>	
Габаритные размеры (Д × Ш × В)	455 × 385 × 435 мм
Масса (с пустым топливным баком)	21 кг

# Комплектность

Комплектность генератора приведена в таблице 2.

Таблица 2 «Комплектность генератора»

Наименование	Количество
Генератор бензиновый инверторный	1 шт.
Ключ свечной с рычагом	1 шт.
Воронка топливная	1 шт.
Инструкция по эксплуатации	1 экз.
Коробка картонная упаковочная	1 шт.

## Назначение и общие указания



• Генератор относится к классу электрогенераторных установок с приводом от двигателя внутреннего сгорания. Генератор должен использоваться, как источник резервного электроснабжения и предназначен:

— для питания электроприемников потребителей однофазным переменным током напряжением 220 В и частотой 50 Гц.

• Генератор предназначен для работы в следующих условиях:  
— температура окружающего воздуха от минус 20 °С до плюс 30 °С;

— относительная влажность воздуха до 80 % при положительной температуре 25 °С;

— высота над уровнем моря до 1000 м;

— запыленность атмосферного воздуха не более 0,5 г/м<sup>3</sup>.

• Номинальная мощность генератора обеспечивается при температуре окружающего атмосферного воздуха до + 25 °С, высоте над уровнем моря до 1000 м и относительной влажности не более 80 %.

• При эксплуатации генератора в условиях высоты над уровнем моря более 1000 м, снижение мощности составляет 4 % на каждые дополнительные 500 м. В случае повышения температуры воздуха более +30 °С, снижение мощности составляет 4 % на каждые дополнительные 5 °С.

ДЛЯ ЗАМЕТОК

- Изготовитель (продавец) оставляет за собой право изменять комплектность товара без изменения его потребительских свойств, основных технических характеристик и цены товара исходя из коммерческой целесообразности.
- В связи с постоянным техническим совершенствованием конструкции генератора возможны некоторые отличия между приобретенным Вами изделием и сведениями, приведенными в настоящей инструкции по эксплуатации, не влияющие на его основные технические параметры и эксплуатационную надежность.

## Графические символы безопасности

**ВНИМАНИЕ!** Прочитайте и запомните разделы инструкции, где Вы встретите приведенные ниже графические символы. Данные разделы инструкции информируют Вас о действиях, которые Вы обязаны выполнить для обеспечения Вашей личной безопасности и находящихся рядом людей, а также о мерах, необходимых для надежной и долговечной эксплуатации генератора.



**Внимательно прочтите инструкцию по эксплуатации перед использованием генератора**



**Опасность получения травмы или повреждения генератора в случае несоблюдения данного указания**



**Риск возникновения пожара**



**Опасность поражения электрическим током**



Внешнее проявление неисправностей	Вероятная причина	Метод устранения
Электрооборудование, подключенное к генератору, через удлинительный кабель не работает.	Суммарная мощность электроприемников потребителей превышает номинальную мощность генератора.	Отключите часть электроприемников потребителей для снижения нагрузки на генератор.
Неустойчивая работа двигателя.	Некачественный бензин, загрязненный воздушный фильтр, загрязнение глушителя.	Заменить бензин и выполнить техническое обслуживание генератора.

## Сведения о действиях при обнаружении неисправности



### Сведения о действиях, которые необходимо предпринять при обнаружении неисправности генератора

- При возникновении неисправностей в работе генератора выполните действия указанные в таблице 5 «Неисправности и методы их устранения».
- При обнаружении других неисправностей пользователю (владельцу) данного генератора необходимо обратиться в сервисный центр.
- Адреса сервисных центров Вы можете найти в приложении А1 к данной инструкции по эксплуатации или на сайте «www.kraton.ru».



или летальному исходу от ожогов, пожару, взрыву, поражению электрическим током, отравлению окисью углерода.

Прежде чем приступить к сборке, эксплуатации и техническому обслуживанию генератора, внимательно изучите и запомните изложенные в данной инструкции требования по его правильной эксплуатации и правила безопасности.

## Правила безопасности

Генератор является источником повышенной опасности (электроэнергия высокого напряжения, продукты сгорания и испарения топлива, нагретые узлы двигателя, и т.д.). Во избежание поражения электрическим током, снижения рисков возникновения пожара и получения травм следует строго выполнять требования данной инструкции. Прежде чем приступить к использованию генератора, внимательно прочтите данную инструкцию. Бережно храните данную инструкцию для дальнейшего использования. Генератор другим лицам передавайте только вместе с настоящей инструкцией.



### Общие указания

- Эксплуатация генератора должна осуществляться в соответствии с требованиями ГОСТ Р 53175-2008 «Установки электрогенераторные с бензиновыми двигателями внутреннего сгорания». Подключение генератора к электроприемникам потребителей должно соответствовать и осуществляться в соответствии с требованиями «Правил технической эксплуатации электроустановок потребителей» и «Правил техники безопасности при эксплуатации электроустановок потребителей». При эксплуатации генератора должны соблюдаться требования правил пожарной безопасности.



• **ВНИМАНИЕ!** Перед первым использованием генератора внимательно прочитайте инструкцию по эксплуатации. Сохраняйте настоящую инструкцию в течение всего времени эксплуатации генератора. При смене владельца передайте вместе с генератором данную инструкцию по эксплуатации. Не разрешается использовать генератор лицам, не достигшим 16 летнего возраста.

• Не разрешайте пользоваться генератором детям или лицам, не знакомым с настоящей инструкцией.

• **ВНИМАНИЕ!** Подсоединение генератора к электросистеме здания должно осуществляться только квалифицированным электриком и должно соответствовать всем электротехническим правилам и нормам. Неправильное подсоединение к системе могут стать причиной выхода из строя генератора, неисправности электросети и подключенной к ней электроприборов, а также привести к поражению электричеством людей!

• Установка и подключение генератора к сети (электроприемнику) потребителя должны производиться с учетом требований «Правил пользования электрической и тепловой энергией», данной инструкции и другой нормативно-технической документации с учетом местных условий.

• **ВНИМАНИЕ!** Подключение резервного генератора к сетям (электроприемникам) потребителя вручную разрешается только при наличии блокировок между коммутационными аппаратами, исключающих возможность одновременной подачи напряжения в сеть потребителя и в сеть энергоснабжающей организации. Неправильное подключение резервного генератора может привести к тому, что ток из него попадет в основную электросеть. Это может привести к поражению током ремонтных рабочих и других лиц работающих в основной электросети (например, для восстановления подачи электроэнергии). Генератор при неправильном подключении к основной электросети может взорваться или загореться при подаче основного электропитания!

• До ввода в эксплуатацию генератора, работа которого возможна параллельно с сетью энергоснабжающей организации, должна быть разработана и с ней согласована инструкция, определяющая режим работы генератора и порядок взаимоотношений между сторонами при ее использовании.

• Для обслуживания генератора должен быть выделен персонал, подготовленный в соответствии с требованиями «Правил технической эксплуатации электроустановок потребителей» и имеющий квалификационную группу по электробезопасности.



## Неисправности и методы их устранения



**Если возникшую неисправность не удастся устранить описанными в таблице мерами, то следует обратиться в авторизованный сервисный центр, предварительно немедленно отключив генератор.**

Таблица 5 «Неисправности и методы их устранения»

Внешнее проявление неисправностей	Вероятная причина	Метод устранения
Двигатель генератора не запускается.	В топливном баке отсутствует топливо.	Залить топливо в топливный бак.
	Не включена клавиша цепи зажигания двигателя, закрыт топливный кран.	Включить клавишу цепи зажигания двигателя, открыть топливный кран.
	Сработала система контроля над уровнем масла. При падении уровня масла в смазочной системе двигателя ниже допустимого предела происходит автоматическая остановка двигателя.	Повторный запуск двигателя возможен только при пополнении маслом смазочной системы двигателя до установленного уровня.
	Нет топлива в карбюраторе двигателя.	Медленно 2-3 раза потяните за рукоятку ручного стартера, чтобы бензин попал в карбюратор
	Неисправна свеча зажигания.	Замените свечу зажигания.



действующими нормами и правилами на территории страны использования данного оборудования.

- Неправильная утилизация генератора может привести к потенциально негативному влиянию на окружающую среду и здоровье людей, поэтому для предотвращения подобных последствий необходимо выполнять специальные требования по переработке. Переработка материалов, из которых изготовлен генератор, поможет сохранить природные ресурсы. Для получения более подробной информации о переработке подобных изделий обратитесь в орган местного самоуправления или службу сбора бытовых отходов.

#### Защита окружающей среды

- Настоящая инструкция по эксплуатации изготовлена из макулатуры по бесхлорной технологии, что позволяет в некоторой степени сохранять деревья, используемые для изготовления бумаги.



Обслуживающий персонал в своих действиях должен руководствоваться требованиями данной инструкции и нормативными документами.

- Для каждого вида технического обслуживания и ремонта генератора должен быть определен временной срок с учетом требований данной инструкции. Осмотр генератора, находящегося в резерве, должен проводиться не реже одного раза в 3 месяца.
- Сведения о готовности к пуску, продолжительности работы на холостом ходу или под нагрузкой, а также результаты осмотров и проверок генератора должны оформляться в эксплуатационном журнале (формуляре).
- Профилактические испытания и измерения параметров электрооборудования генератора, заземляющих устройств, коммутационных аппаратов, проводов и кабелей и т.п. должны проводиться в соответствии с нормами, приведенными в «Правилах технической эксплуатации электроустановок потребителей».



#### Указания по предотвращению пожара

- **ВНИМАНИЕ!** Необходимо обеспечить место эксплуатации генератора средствами пожаротушения (углекислотный огнетушитель, рулон брезента или лист войлока, багор, ящик с сухим песком, лопата и т.д.) по установленным законодательством нормам.
- Во избежание течи горюче-смазочных жидкостей, генератор необходимо устанавливать на ровную и твердую поверхность. Уклон поверхности, на которую устанавливается генератор, не должен быть более 10 градусов.
- **ВНИМАНИЕ!** Нельзя устанавливать генератор в непосредственной близости к легкосгораемым сооружениям и предметам, горючим материалам, емкостям с взрывоопасными веществами и жидкостями.
- Перед каждым запуском двигателя генератора необходимо убедиться в отсутствии течи из топливной и смазочной систем двигателя.
  - Заправку топливного бака следует производить только при остановленном и остывшем двигателе генератора. При заправке нельзя курить и использовать источники огня (спички, зажигалки, факелы и т.д.).
  - При заправке топливного бака нельзя допускать чрезмерного повышения уровня топлива и необходимо учитывать его объемное расширение и образование паров.
  - После заправки следует: плотно закрыть крышку топливно-





го бака, вытереть насухо и просушить места пролива топлива, убрать в пожаробезопасное место обтирочные материалы от генератора.

- **ВНИМАНИЕ!** Хранить бензин необходимо в специально предназначенных для этого местах и металлических канистрах!

- **ВНИМАНИЕ!** В случае воспламенения топлива — немедленно остановите двигатель генератора, перекройте подачу топлива и отключите потребителей электроэнергии (электроприемники). Сообщите об этом (или поручите другим лицам) в экстренные службы (МЧС, пожарный караул предприятия и т.д.). Оцените обстановку и приступите к ликвидации очага пламени до прибытия экстренных служб. Произведите тушение очага пламени углекислотным огнетушителем или накройте его листом брезента, войлока или другим несгораемым материалом. В случае отсутствия средств пожаротушения засыпьте очаг пламени сухим песком или землей.

- **ВНИМАНИЕ! ЗАПРЕЩЕНО!** Нельзя заливать горящее топливо водой!

- **КАТЕГОРИЧЕСКИ ЗАПРЕЩЕНО!** Не модифицируйте и не вносите конструктивные изменения в топливную систему двигателя генератора. Не устанавливайте в топливную систему дополнительные элементы, такие как: топливные баки, топливные фильтры, шланги, краны, электромагнитные клапаны, топливные насосы. Не переделывайте двигатель генератора для работы на других видах топлива (дизельное топливо, газ, биотопливо и т.д.).

- Во время работы не накрывайте генератор. Не снимайте с двигателя генератора элементы выхлопной системы и глушитель.

#### Указания по мерам безопасности при эксплуатации, техническом обслуживании и ремонте

- При использовании генератора на открытом участке защитите его от воздействия прямых солнечных лучей и атмосферных осадков путем установки навеса или зонта. Навес или зонт, расположенный над генератором, не должен препятствовать естественной циркуляции воздуха.

- **ПОМНИТЕ И БУДЬТЕ ВНИМАТЕЛЬНЫ!** Выхлопные газы работающего двигателя генератора содержат окись углерода и другие химические соединения, которые при их попадании в органы дыхания человека и живых существ приводят к отравлению. Если в это время пострадавшему лицу не будет оказана



— медленно потяните рукоятку ручного стартера. Остановите рукоятку, когда Вы почувствуете сопротивление;

— тщательно протрите двигатель и все узлы генератора чистой, сухой ветошью.

- Хранить генератор следует в отапливаемом, вентилируемом помещении при отсутствии воздействия климатических факторов (атмосферные осадки, повышенная влажность и запыленность воздуха) при температуре воздуха не ниже + 1°C и не выше + 4°C с относительной влажностью воздуха не выше 80 %.

## Утилизация

**Генератор и его упаковка подлежат вторичной переработке (рециклированию). Следует беречь от загрязнений окружающую среду. Нельзя сорить, и следует поддерживать чистоту при использовании генератора. Упаковку и упаковочные материалы генератора следует сдавать для переработки.**



#### Утилизация

- Данный генератор изготовлен из безопасных для окружающей среды и здоровья человека материалов и веществ. Тем не менее, для предотвращения негативного воздействия на окружающую среду, по окончании использования генератора (истечении срока службы) и его непригодности к дальнейшей эксплуатации, это изделие подлежит сдаче в централизованные приемные пункты по сбору электротехнического оборудования и металлолома.

- Электротехническая часть генератора, двигатель и электрические кабели содержат цветные металлы и сплавы, подлежащие вторичной переработке. Узлы генератора, содержащие черные металлы, также подлежат вторичной переработке.

- Утилизация генератора и комплектующих узлов заключается в его полной разборке и последующей сортировке по видам материалов и веществ, для последующей переплавки или использования при вторичной переработке.

- Упаковку генератора следует утилизировать без нанесения экологического ущерба окружающей среде в соответствии с



# Транспортирование и правила хранения



## Транспортирование

- Генератор, упакованный в соответствии с требованиями действующей нормативной и технической документации на его изготовление и поставку, транспортируется авиационным, железнодорожным, морским, речным и автомобильным транспортом.
- Погрузку и крепление упакованного генератора, и его последующее транспортирование, выполняют в соответствии с действующими техническими условиями и правилами перевозки грузов на используемом виде транспорта.
- Во избежание выплескивания топлива при хранении и транспортировании генератора, он должен находиться в вертикальном положении с выключенным двигателем.
- **ОСТОРОЖНО!** При транспортировании генератора не переполняйте топливный бак — в заливной горловине не должно быть топлива.
- **ВНИМАНИЕ!** Не запускайте генератор в движении. Снимите генератор с машины перед началом его использования.
- Избегайте попадания на генератор прямых солнечных лучей при транспортировании. Этот фактор, а также высокая температура внутри машины могут вызвать испарения или взрыв топлива.
- Избегайте длительных поездок с генератором по ухабистым дорогам. Если Вам необходимо перевести генератор по ухабистой дороге, слейте из его топливного бака бензин.



## Правила хранения

- При постановке генератора на длительное хранение необходимо:
  - открыть топливный кран, запустить двигатель генератора и дать ему поработать на холостых оборотах, до тех пор, пока не закончится все оставшееся в топливной системе топливо, и двигатель автоматически остановится;
  - снять наконечник с высоковольтным проводом со свечи зажигания;
  - вывернуть свечу зажигания и залить в цилиндр двигателя 5 см<sup>3</sup> моторного масла;
  - установить на штатное место свечу зажигания;



соответствующая медицинская помощь, то это может привести к летальному исходу.

- Всегда эксплуатируйте генератор только на открытом, хорошо проветриваемом месте.

### • ЗАПРЕЩЕНО!

- эксплуатировать генератор в закрытых помещениях и замкнутых пространствах. Обеспечьте генератору соответствующую вентиляцию. Выхлопные газы необходимо отводить с помощью системы принудительной вентиляции, за пределы рабочей зоны или на достаточно большое расстояние от места, где работают люди;
- прикасаться к любым оголенным проводам во время работы генератора в любом режиме;
- запускать генератор, предварительно не выполнив его заземление;
- использовать какие-либо виды топлива, отличные от рекомендованной марки бензина;
- заливать в картер двигателя любые жидкости, отличные от рекомендуемых в данной инструкции типов масла;
- подключать генератор параллельно или последовательно с другой малой электростанцией или к централизованной электрической сети;
- эксплуатировать генератор под дождем, снегом или в условиях сильного тумана;
- мыть генератор струей воды или любой другой жидкостью. Пользоваться обильно смоченной тряпкой для протирки его поверхностей;
- прикасаться к работающему генератору мокрыми руками;
- использовать генератор во влажной среде или вблизи водных источников;
- оставлять работающий генератор без присмотра в зоне досягаемости детей, домашних животных и посторонних лиц. Несоблюдение этих требований может привести к электрической травме, термическому ожогу или отравлению выхлопными газами, т.к. наличие электрического напряжения в электрооборудовании работающего генератора, вращающиеся элементы и нагретые узлы двигателя, и его выхлопные газы в определенных условиях представляют потенциальную опасность для здоровья человека и животных;
- доливать топливо в бак при работающем или еще не остывшем двигателе;
- запускать двигатель генератора с незакрытым маслозаливным отверстием;





— располагать генератор рядом с легковоспламеняющимися материалами, ставить его на сухую траву или листву и другие горючие материалы;

— прикасаться к деталям выхлопной системы, глушителю и двигателю во время работы генератора и в течение 30 минут после его выключения.



• **ЗАПРЕЩЕНО!** Не разрешается изменять конструкцию выхлопного устройства двигателя. Не разрешается крепить (приваривать) к глушителю и выхлопному коллектору удлинительные трубы и металлорукава.

• Запуск двигателя генератора следует производить без подключенных электроприемников потребителей. Суммарная мощность электроприемников потребителей не должна превышать номинальную мощность генератора.

• Всегда проводите визуальный осмотр генератора до запуска двигателя. Тем самым, Вы можете предотвратить аварию или повреждение оборудования.

• Перед каждым запуском двигателя генератора необходимо проверять уровень масла и при необходимости доливать рекомендованную марку.

• **ПОМНИТЕ!** Отсутствие масла или его низкий уровень неизбежно ведет к снижению моторесурса двигателя и выходу его из строя.



• **ЗАПРЕЩЕНО!** Нельзя эксплуатировать генератор со снятыми защитными кожухами и экранами, снятой или неплотно закрытой крышкой заправочной горловины топливного бака.

• **ЗАПРЕЩЕНО!** Нельзя охлаждать работающий двигатель генератора водой или любыми другими жидкостями.

• При чистке, техническом обслуживании и ремонте генератора необходимо остановить двигатель и отключить электроприемники потребителей.



#### Дополнительные указания по мерам электробезопасности

• Запрещается соединять два и более генератора в единую электрическую цепь.

• Не допускайте работы генератора при замыкании на корпус, некачественном заземлении, ослаблении креплений клемм и других неисправностях.

• Для предотвращения электротравм генератор перед началом эксплуатации необходимо заземлить. Заземление должно быть выполнено посредством стержневого заземлителя, который



#### Проверка состояния свечи зажигания

• Остановите двигатель 27 генератора и дайте ему полностью остыть.

• Очистите от грязи и пыли место установки свечи зажигания 33 (см. рис. 11).

• Снимите наконечник с высоковольтным проводом 22 и выверните свечу зажигания 33 (см. рис. 3 и 11) при помощи ключа, входящего в комплект поставки.

• Если на свече зажигания 33 образовался нагар (отложения углерода), удалите его с помощью раствора для очистки или с помощью проволочной щетки.

• **ВНИМАНИЕ!** Для чистки свечи зажигания 33 используйте только проволочную щетку с латунной щетиной. Щетина из другого материала повредит электрод!

• Проверьте искровой промежуток свечи зажигания 33. Искровой промежуток должен составлять 0,6–0,7 мм (см. рис. 11). В случае необходимости отрегулируйте искровой промежуток, аккуратно подгибая боковой электрод свечи зажигания.

• Вручную установите свечу зажигания 33 на штатное место и затяните ее с моментом затяжки 20–30 Н·м. Не перетягивайте свечу зажигания 33, иначе возможно повреждение резьбы на головке цилиндра двигателя 27.

• **ВНИМАНИЕ!** Вкручивайте свечу зажигания 33 только в холодный двигатель 27.

• При необходимости замените свечу зажигания 33. После профилактики или замены свечи зажигания 33 не забудьте установить на нее наконечник с высоковольтным проводом 22.



#### Другие указания

• Знак «\*», приведенный в таблице 4 «Виды и периодичность технического обслуживания», означает, что для выполнения данного вида работ необходимы специальные технологии и инструменты, а также навыки. В связи с этим, Вам рекомендуется обратиться в сервисный центр.

• Через один год работы генератора рекомендуется обратиться в сервисный центр для его проверки и технического обслуживания генератора.

• Через один год работы генератора рекомендуется заменить установочные резиновые детали двигателя (демпферы, сальники, прокладки и т.д.).

• Через 2 года работы генератора необходимо заменить топливные шланги. Если Вы обнаружили повреждения топливных шлангов, то необходимо произвести их немедленную замену.





- Воздушный фильтр через 50 часов (или раньше при сильном загрязнении) необходимо очистить. Если мощность двигателя падает или выхлопные газы приобрели нештатный цвет, воздушный фильтр необходимо очистить или заменить.

- Отверните винт 26 и снимите крышку 25 (см. рис. 3 и приложение В).



- Извлеките воздушный фильтр 31 (см. рис. 10). Промойте воздушный фильтр 31 в керосине. Пропитайте воздушный фильтр в смеси, состоящей из трех частей керосина и одной части моторного масла. Отожмите воздушный фильтр 31 для того, чтобы удалить из него указанную смесь. **ВНИМАНИЕ! При выполнении этой операции будьте осторожны! Не используйте открытый огонь и не курите!**



- После очистки воздушного фильтра 31, установите его и все снятые узлы на штатное место.

#### Очистка топливного отстойника и сетчатого фильтра

- Для обеспечения стабильных технических характеристик двигателя и увеличения его моторесурса необходимо регулярно чистить топливный отстойник карбюратора и сетчатый фильтр 30 (см. рис. 7). Топливный отстойник предотвращает попадание грязи и воды, которые могут находиться в топливном баке 5, в карбюратор двигателя 27. При этом следуйте указаниям вышеприведенной таблицы 4.



- Закройте рычаг топливного крана 23 (см. рис. 1 и 3), отверните пробку-отстойник с карбюратора и слейте остаток бензина. Прочистите пробку-отстойник в негорючем растворителе. **ВНИМАНИЕ! При выполнении этой операции будьте осторожны! Не используйте открытый огонь и не курите!**



- Установите на штатное место пробку-отстойник и надежно заверните ее.

- Отверните крышку 4 и выньте сетчатый фильтр 30 (см. рис. 1 и 7). Промойте сетчатый фильтр 30 в негорючем растворителе и установите его на штатное место. Заверните крышку 4.

#### Выхлопная труба с глушителем

- Не используйте генератор без глушителя. Поврежденный глушитель может создать опасность возгорания генератора и окружающих предметов. Периодически проводите осмотр выхлопной трубы с глушителем. Производите замену поврежденного глушителя, если требуется. По мере загрязнения, необходимо чистить проволочной щеткой искрогаситель глушителя (см. схему сборки).



должен быть выполнен из токопроводящего материала длиной не менее 1,5 метра, диаметром 12–15 мм. Глубина забивания (заложения) в грунт 500–600 мм (до влажных слоев). Соединение стержневого заземлителя с клеммой заземления необходимо произвести с помощью гибкого медного провода сечением не менее 3 мм<sup>2</sup> с надежным креплением. Запрещается использовать для заземления водопроводные, газовые, отопительные трубы и металлоконструкции.



- **ЗАПРЕЩЕНО!** Нельзя эксплуатировать генератор:

- при снятой крышке панели управления, и снятых крышках и кожухе;

- при появлении дыма и характерного запаха горячей и неисправной изоляции электрооборудования и электрических кабелей;



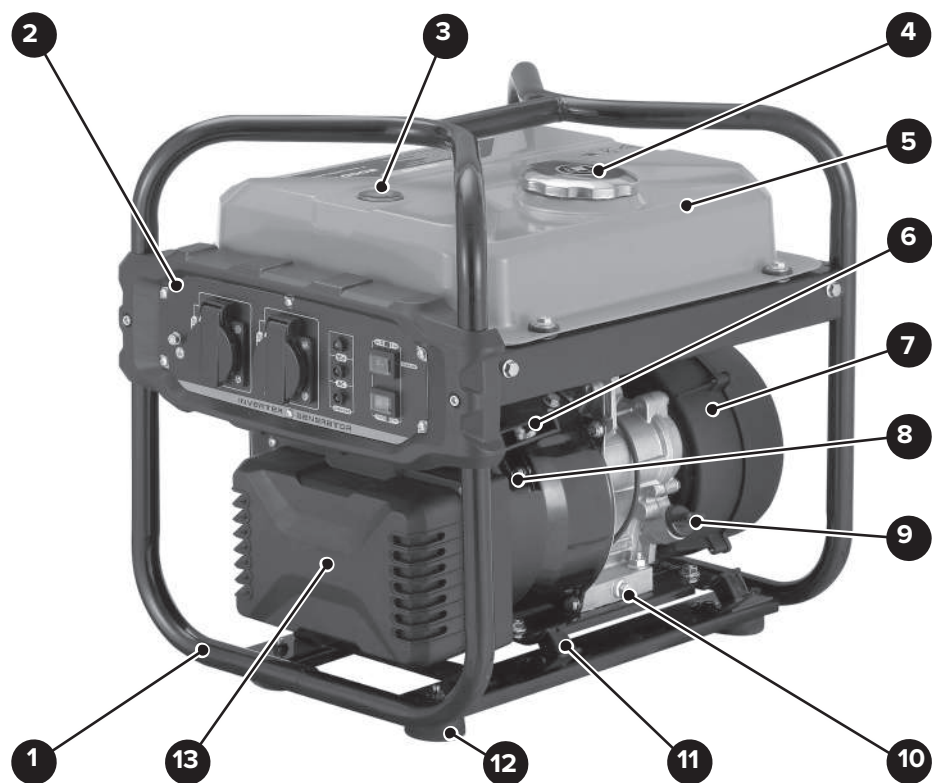
- при поврежденных кабелях для питания электроприемников потребителей.

- В зависимости от мощности и удаленности электроприемников потребителей, следует правильно подбирать необходимое сечение проводов кабеля в соответствии с действующими нормативами. Подключение электроприемников потребителей к генератору могут выполнить специалисты сервисного центра, либо необходимо воспользоваться услугами квалифицированного электрика.



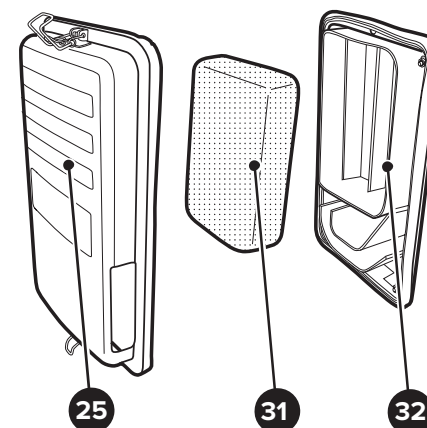
- **ПРЕДУПРЕЖДЕНИЕ!** Перед остановкой двигателя необходимо отключить все электроприемники потребителей во избежание выхода из строя генератора.

## Устройство генератора



- |                               |                              |
|-------------------------------|------------------------------|
| 1. Рама                       | 10. Пробка (для слива масла) |
| 2. Панель управления          | 11. Виброопора (4 шт.)       |
| 3. Указатель уровня топлива   | 12. Опора (4 шт.)            |
| 4. Крышка топливного бака     | 13. Блок инверторный         |
| 5. Топливный бак              |                              |
| 6. Рукоятка ручного стартера  |                              |
| 7. Генераторный блок          |                              |
| 8. Ручной стартер             |                              |
| 9. Пробка (для заливки масла) |                              |

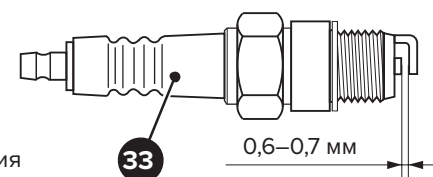
Рисунок 1 — Общий вид генератора



25. Крышка воздушного фильтра  
31. Воздушный фильтр

32. Задняя панель

Рисунок 10 — Установка воздушного фильтра



Свеча зажигания

Рисунок 11 — Необходимый зазор в свече зажигания



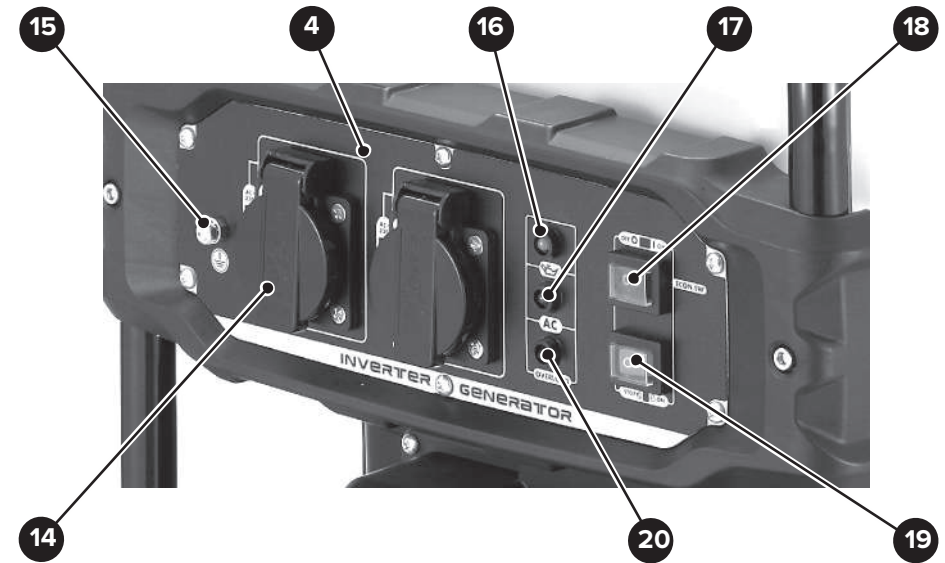
### Замена масла

- Первую замену масла необходимо произвести через 10 часов наработки двигателя. Все последующие замены масла необходимо производить в соответствии с указаниями приведенной таблицы 4.
- Регламент технического обслуживания рассчитан на эксплуатацию генератора при температуре окружающего воздуха + 25 °С. Если температура окружающего воздуха выше + 30 °С, уменьшите нагрузку на генератор и сократите время между заменами масла.

### Очистка воздушного фильтра

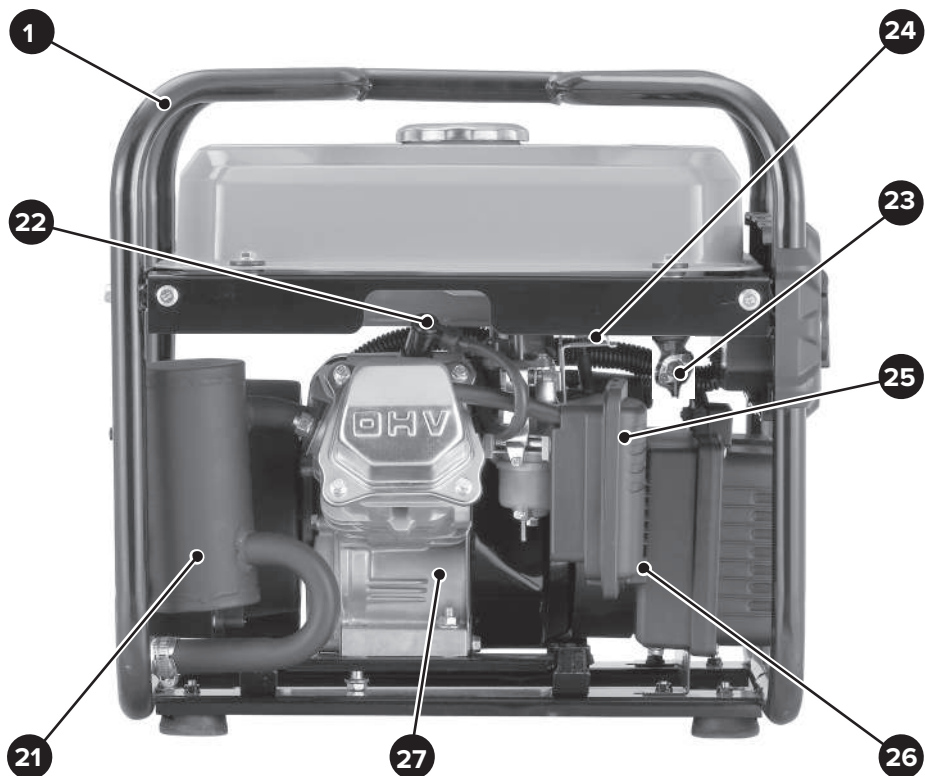
- **ВНИМАНИЕ!** Запрещен запуск двигателя со снятым или поврежденным воздушным фильтром.

Наименование операции технического обслуживания	При каждом использовании	По окончании первого месяца или через 20 часов наработки	Через каждые три месяца или 50 часов наработки	Через каждые 6 месяцев или 100 часов наработки	Через каждый год или 300 часов наработки
Очистка воздушного фильтра			+		
Очистка топливного отстойника и сетчатого фильтра топливного бака			+		
Замена топливного фильтра					Замена на новый фильтр
Очистка свечи зажигания и регулировка искрового зазора				+	
Проверка и очистка топливной системы (карбюратор, жиклер, топливный бак, топливный кран)				+*	
Проверка топливпровода	+	Каждые два года замена			
Замена поршневых колец					+*
Шлифовка впускного и выпускного клапанов				+*	
Регулировка зазоров впускного и выпускного клапанов				+*	



- 4. Панель управления
- 14. Розетка однофазного переменного тока 220 В, 50 Гц (2 шт.)
- 15. Клемма заземления
- 16. Индикатор аварийного уровня масла (желтый цвет)
- 17. Индикатор напряжения (зеленый цвет)
- 18. Клавиша включения (выключения) экономичного режима работы генератора
- 19. Клавиша (выключатель) включения (выключения) цепи зажигания двигателя
- 20. Индикатор перегрузки

Рисунок 2 — Панель управления генератора



- 1. Рама
- 21. Глушитель
- 22. Наконечник с высоковольтным проводом (для свечи зажигания)
- 23. Кран топливный
- 24. Рычажок воздушной заслонки карбюратора двигателя
- 25. Крышка воздушного фильтра
- 26. Винт
- 27. Двигатель

Рисунок 3 — Общий вид генератора

## Техническое обслуживание



**ВНИМАНИЕ!** При чистке, техническом обслуживании и ремонте генератора отключите электроприемники потребителей и остановите двигатель. Убедитесь, что топливный кран генератора закрыт. Отсоедините наконечник высоковольтного провода от свечи зажигания. Для обеспечения оптимальных эксплуатационных характеристик регулярно выполняйте техническое обслуживание генератора. Ремонт генератора должен выполняться квалифицированными специалистами.

Таблица 4 «Виды и периодичность технического обслуживания»

Наименование операции технического обслуживания	При каждом использовании	По окончании первого месяца или через 20 часов наработки	Через каждые три месяца или 50 часов наработки	Через каждые 6 месяцев или 100 часов наработки	Через каждый год или 300 часов наработки
Проверка уровня топлива и дозаправка бака	+				
Слив топлива из топливного бака	При постановке на хранение				
Проверка уровня масла, и его долив	+				
Проверка наличия утечки масла	+				
Замена моторного масла			+		
Проверка воздушного фильтра	+	+		+	

Таблица 3 «Зависимость суммарной максимальной мощности от коэффициента мощности»

Наименование параметра	Переменный однофазный ток		
	Электрические лампы	Электроинструменты	Электродвигатели
Коэффициент мощности $\cos \varphi$	1,0	0,8–0,9	0,4–0,7
Суммарная максимальная мощность электроприемников потребителей, Вт	0–1800	0–1620	0–1260



### Принцип действия и устройство генератора бензинового инверторного. Указания по эксплуатации

- Принцип действия генератора (в сборе) основан на использовании физических законов преобразования энергии: энергия топлива, сгоревшего в тепловом двигателе (двигатель внутреннего сгорания), преобразуется в механическую энергию — вращательное движение коленчатого вала. Крутящий момент от коленчатого вала двигателя через соединительную муфту передается на электрическую машину переменного тока (электрический генератор). Электрический генератор преобразует механическую энергию в электрическую энергию, используемую электроприемниками потребителей.
- Общий вид генератора (в сборе) приведен на рис. 1, 2 и 3, его подробное устройство приведено на схеме сборки (см. приложение Б).
- Основным узлом генератора является генераторный блок 7. Генераторный блок 7 смонтирован на виброопорах 11 и состоит из четырехтактного бензинового двигателя внутреннего сгорания 27 (см. схемы сборки, приложение Б и В) и электрического генератора с инверторным блоком 13.
- На раме 1 смонтированы: топливный бак 5, генераторный блок 7, панель управления 2 и другие узлы. Рама 1 снабжен четырьмя опорами 12.
- Оптимальное смесеобразование горючей смеси топлива и воздуха обеспечивает система питания для карбюраторного бензинового двигателя. Возможность пуска бензинового двигателя в холодную погоду обеспечивает устройство регулирования положения воздушной заслонки карбюратора, управляемое рычажком 24. Для смазки подшипников и пар трения, отвода отработанных продуктов сгорания, бензиновый двигатель генератора оснащен смазочной системой и глушителем 21. Запуск бензинового двигателя в работу осуществляется ручным стартером 8 при помощи рукоятки 6. В процессе пуска и работы двигателя, высокое напряжение от устройства зажигания через наконечник с высоковольтным проводом 22 подается на свечу зажигания головки цилиндра бензинового двигателя 27. Интенсивное охлаждение двигателя и электрического генератора с инверторным блоком осуществляется встроенным вентилятором. Топливо из бака топливного 5 через топливный кран 23, и топливную систему поступает в карбюратор двигателя. Заправка бака топливного 5 осуществляется через заправочную горловину, закрытую крышкой 4. Контроль уровня топлива



в топливном баке 5 осуществляется по указателю 3. Для проведения технического обслуживания воздушного фильтра, генератор снабжен съемной крышкой 25 с винтом 26. С помощью воздушного фильтра производится очистка воздуха, поступающего в карбюратор двигателя. Смазочное масло в картер двигателя 27 заливается через резьбовое отверстие, закрываемое пробкой 9. Пробка 9 оснащена щупом, позволяющим контролировать уровень масла в картере двигателя. Слив масла из картера двигателя 27 осуществляется через отверстие, закрываемое пробкой 10.

- На панели управления 2 смонтированы: розетки 14 для подключения электроприемников потребителей однофазного переменного тока напряжением 220 В, индикаторы 16, 17 и 20, клавиша включения экономичного режима 18, клавиша включения цепи зажигания 19, клемма заземления 15. Свечение индикатора напряжения 17 указывает на рабочий режим генератора. Свечение индикатора 16 указывает на аварийный уровень масла и необходимость его долива в масляную систему двигателя. Свечение индикатора 20 указывает на перегрузку генератора. Для подключения к заземлению генератор снабжен специальной клеммой 15.

- Для уменьшения расхода топлива в процессе работы, при включении экономичного режима, электронная система генератора автоматически переводит двигатель на холостой ход при отключении электрической нагрузки. При включении электрической нагрузки, эта же система автоматически переводит работу двигателя в режим эффективной мощности.

- При подключении потребителей, имеющих высокий пусковой ток, экономичный режим должен быть отключен, для того чтобы генератор быстро выходил на полную мощность.

- **ВНИМАНИЕ!** Экономичный режим может быть включен только при подключении потребителей, не требующих высокого пускового тока. Экономичный режим работает неэффективно, если высокие нагрузки на генератор будут возникать мгновенно. При одновременном подключении мощных нагрузок переведите клавишу экономичного режима в выключенное положение. Это позволит избежать пульсации напряжения. При подключении только нагрузок постоянного тока отключайте экономичный режим работы генератора.

- В инверторных генераторах параметры выходного напряжения стабильны и не зависят от частоты вращения двигателя. При электрической нагрузке ниже номинальной величины или



дикатор перегрузки 20 погаснет в течение последующих 4 секунд.

### Важные указания

- Приобретенный Вами генератор вырабатывает однофазный переменный ток напряжением 220 В и частотой 50 Гц и постоянный ток напряжением 12 В. К розеткам переменного тока 17 (см. рис. 3) генератора Вы можете подключать только однофазные электроприемники потребителей нагрузки. Розетка постоянного тока 18 (см. рис. 3) предназначена для зарядки аккумулятора напряжением 12 В.

- Электроприемники потребителей подразделяются на активные и индуктивные (реактивные) нагрузки. К активным нагрузкам относятся потребители, у которых практически вся потребляемая энергия преобразуется в тепло (лампы накаливания, утюги, обогреватели, электроплиты и т.п.). Для расчета суммарной мощности таких потребителей достаточно сложить мощности, которые указаны в их паспортных технических характеристиках.

- К индуктивным нагрузкам относятся потребители, имеющие электродвигатель, где энергия дополнительно расходуется на создание электромагнитного поля. В эту группу входят насосы, станки, электроинструмент, стиральные машины. Мерой реактивности нагрузки является значение коэффициента мощности ( $\cos \phi$ ). Например: если для бытовой электродрели мощностью 600 Вт, значение  $\cos \phi = 0,8$  то для ее работы потребуется полная мощность  $600 \text{ Вт} / 0,8 = 750 \text{ ВА}$ . Это необходимо учитывать при вычислении суммарной мощности электроприемников потребителей, подключаемых к генератору. Для облегчения расчета рекомендуется пользоваться таблицей 3 «Зависимость суммарной максимальной мощности от коэффициента мощности».

- Очень важно помнить о высоких пусковых токах электродвигателей, которые в момент включения в 2–5 раз превышают значения, указанные в технической документации. Лидером среди изделий с индуктивной нагрузкой является погружной насос, у которого в момент запуска потребление энергии увеличивается в 7–9 раз, поэтому перед запуском подобных устройств необходимо обесточить всех остальных потребителей.





• При использовании удлинительного кабеля для соединения генератора с электроприемниками потребителей, учитывайте следующее обстоятельство:

— при значительной длине удлинительного кабеля и малом поперечном сечении подводящих проводов, происходит дополнительное падение напряжения, которое может привести к неустойчивой работе электроприемников потребителей. Допустимая длина для кабеля с сечением 1,5 мм<sup>2</sup> — 60 м, и 100 м для кабеля с сечением 2,5 мм<sup>2</sup>.

• **ВНИМАНИЕ!** Постоянная перегрузка генератора может повредить его и значительно сократить срок его службы.

• Перед подключением каких-либо электроприемников потребителей к генератору, необходимо убедиться в том, что они находятся в исправном состоянии, а также в том, что суммарная номинальная мощность всех электроприемников потребителей не превышает номинальной выходной мощности генератора. Если при работе электроприемников потребителей и генератора возникают какие-либо проблемы (нехватка мощности, некорректная работа и т.д.) всегда отключайте нагрузку для определения причины неполадки.

• Индикатор выходного напряжения 15 (зеленый цвет, см. рис. 2) горит постоянно при нормальном режиме работы генератора.

• В случае если генератор перегружен или в подключенном электроприборе произошло короткое замыкание, то сработает автоматическая система защиты от перегрузки. В этом случае загорится индикатор перегрузки 20 (красный цвет, см. рис. 2). При этом питание розеток 14 автоматически прекратится, т.е. на них не будет подаваться напряжение.

• **ВНИМАНИЕ!** Обязательно выключите генератор и не включайте его до тех пор, пока не будет выяснена и устранена причина перегрузки. Если индикатор перегрузки 20 (см. рис. 2) постоянно горит после запуска генератора, немедленно выключите его и обратитесь в сервисный центр или к своему дилеру. **ЭКСПЛУАТАЦИЯ ГЕНЕРАТОРА В ЭТОМ СЛУЧАЕ ЗАПРЕЩЕНА!**

• Для того чтобы восстановить электропитание розеток 14, необходимо остановить генератор и снова перезапустить его.

• Индуктивный характер нагрузки (электродвигатель) требует большего пускового тока по сравнению с активной (лампа накаливания). При подключении к розеткам генератора индуктивной нагрузки, возможна ситуация, когда одновременно горят два индикатора 20 и 17 (красный и зеленый цвет). Это считается нормальным режимом работы генератора, при условии, что ин-



при ее отключении, регулирование частоты вращения двигателя выполняется автоматически с помощью электронного регулятора.

• Двигатель генератора оснащен автоматической системой защиты от низкого уровня масла в картере двигателя. При падении уровня масла в картере ниже допустимого минимального предела происходит автоматическая остановка двигателя.

• Генератор оснащен автоматической системой защиты от перегрузки и короткого замыкания.

## Подготовка генератора к запуску

### Распаковка и подготовка к запуску

• Откройте коробку, в которую упакован генератор и комплектующие узлы. Проверьте комплектность генератора и отсутствие механических повреждений.

• **ВНИМАНИЕ!** Перед началом эксплуатации генератора всегда следует производить указанные ниже проверки.

• Установите генератор на твердую и ровную поверхность. Заземлите генератор через клемму 15 в соответствии с действующими нормативами и рекомендациями (см. раздел «Правила безопасности»).

• Внимательно осмотрите топливные шланги и соединения на отсутствие утечек топлива и устраните их при наличии.

• Проверьте уровень топлива в топливном баке и в случае необходимости долейте его.

• **ВНИМАНИЕ! Залейте масло в картер двигателя!** Проверьте уровень масла в картере двигателя и в случае необходимости долейте его.

• Проверьте затяжку всех резьбовых соединений и при необходимости подтяните их.

• Проверьте исправность электрических розеток и клемм генератора.



## Заливка (замена) масла и проверка его уровня



Генератор поставляется без масла в двигателе. Перед первым запуском генератора залейте масло в картер двигателя. Не заливайте в картер двигателя масло выше максимальной отметки на щупе пробки. Во время заливки масла и проверки его уровня генератор должен быть размещен на устойчивой горизонтальной поверхности и не должен работать.



Двигатель генератора снабжен датчиком контроля минимального уровня масла и будет автоматически останавливаться, когда уровень масла в картере опустится ниже минимального. Повторный запуск двигателя возможен только при пополнении маслом смазочной системы двигателя до установленного уровня. Не блокируйте и не отключайте датчик контроля уровня масла в картере двигателя.

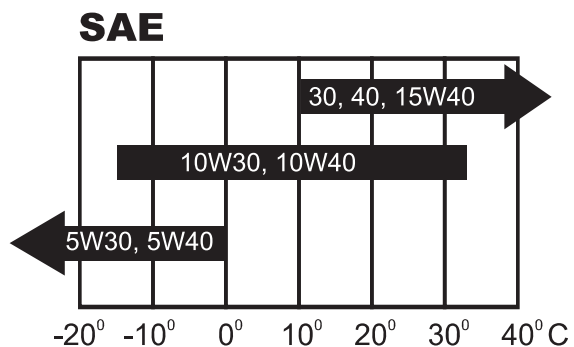


Рисунок 3.1 — Схема выбора марки масла в зависимости от температуры окружающего воздуха

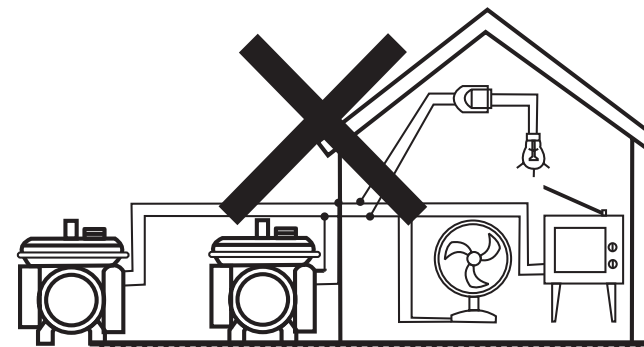


Рисунок 9 — Запрещено объединять два (и более) генератора в единую электрическую цепь!



### Специальные указания

- **ВНИМАНИЕ!** Неправильное подключение генератора к местной электросети может привести к подаче напряжения от нее в линию электропередач или наоборот (см. рис. 8).
- В первом случае создается угроза для здоровья и жизни работников электросети или других людей, обслуживающих и (или) эксплуатирующих эти линии. Во втором случае создается угроза пожара или повреждения генератора.
- **ВНИМАНИЕ!** Запрещается соединять два и более генератора в единую электрическую цепь (см. рис. 9). Это может привести к выходу генераторов из строя. Если электрической мощности данного генератора недостаточно, то необходимо использовать генератор с более высокой электрической мощностью.
- **ВНИМАНИЕ!** Во избежание поражения электрическим током, убедитесь, что генератор надлежащим образом заземлен через его специальную клемму заземления 15 (см. рис. 2). Заземление следует производить кабелем с сечением не менее 3 мм<sup>2</sup> с помощью стержневого заземлителя (см. раздел «Правила безопасности»).

### Подключение электроприемников потребителей к цепи однофазного переменного тока 220 В (розеткам генератора)

- Запуск генератора производите с выключенными электроприемниками потребителей.
- Для подключения электроприемников потребителей однофазного переменного тока (220, 50 Гц) используйте розетки 14 (см. рис. 2). Не превышайте допустимое значение электрической нагрузки, установленное для данного генератора.

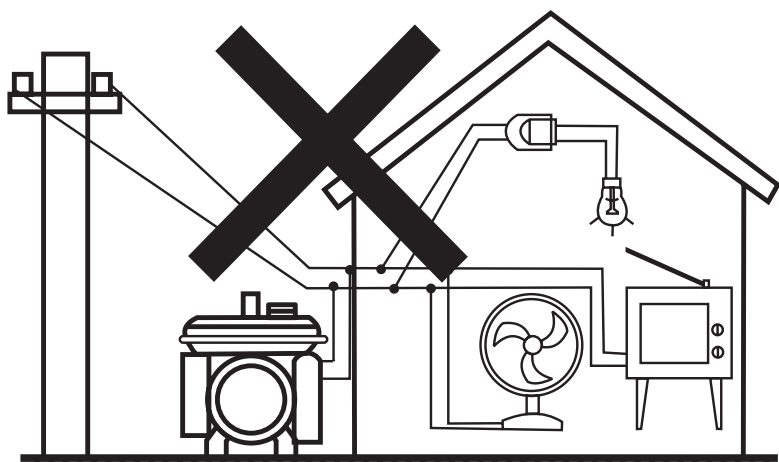


• Медленно потяните за рукоятку 6 ручного стартера 8 (см. рис. 1 и 3) до тех пор, пока не почувствуете сопротивление (в данный момент такта сжатия закрыты впускной и выпускной клапаны газораспределительного механизма двигателя). Оставьте рукоятку 5 в этом положении, это позволит предотвратить коррозию узлов двигателя.

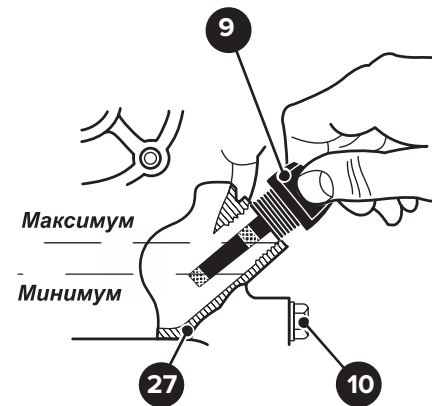
## Эксплуатация генератора



Генератор не может быть подключен к другим малым электростанциям или промышленной электрической сети. Подключение генератора должно производиться персоналом, подготовленным в соответствии с требованиями «Правил технической эксплуатации электроустановок потребителей» и «Правил техники безопасности при эксплуатации электроустановок потребителей» и имеющим квалификационную группу по электробезопасности.



**Рисунок 8** — Неправильное подключение генератора к промышленной электрической сети — без блокировок.

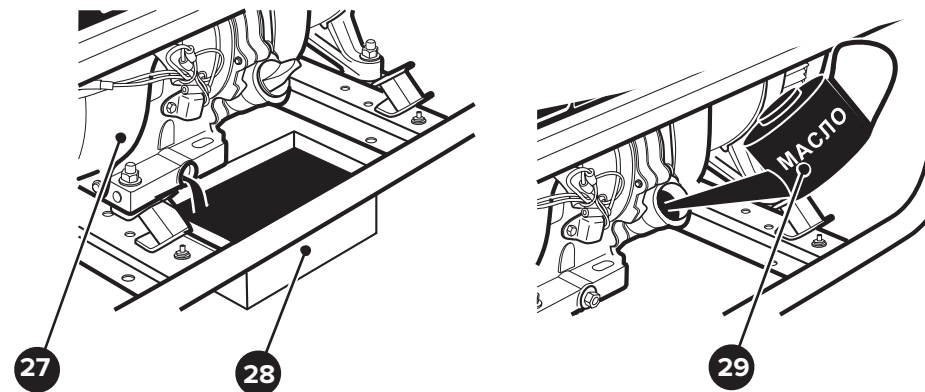


9. Пробка (для заливки масла)

27. Двигатель (картер)

10. Пробка (для слива масла)

**Рисунок 4** — Проверка уровня масла в картере двигателя



27. Двигатель

28. Поддон

29. Заливочная масленка

**Рисунок 5** — Слив масла из картера двигателя

**Рисунок 6** — Заливка масла в картер двигателя



### Заливка моторного масла

- **ВНИМАНИЕ!** Для заливки используйте только рекомендованное, качественное масло для бензиновых четырехтактных двигателей.



- **ВНИМАНИЕ!** Изготовитель генератора в целях соблюдения технических условий транспортирования не производит заливку масла в картер двигателя.

- Перед началом эксплуатации генератора залейте рекомендованную марку масла (см. раздел «Основные технические данные» и рис. 3.1) в картер двигателя.



- **ПОМНИТЕ!** Работа при отсутствии масла в картере двигателя или при его уровне ниже минимальной отметки неминуемо приведет к выходу из строя генератора. При аварийном низком уровне масла в картере двигателя 27 (см. рис. 1, 2, и 4) загорится индикатор 16, и электронная система автоматически заглушит двигатель. Во избежание внезапной остановки генератора всегда визуально контролируйте уровень масла в картере перед запуском двигателя.

- Выход из строя генератора по причине отсутствия необходимого количества масла в картере двигателя не является гарантийным случаем и не служит основанием для выполнения бесплатного гарантийного ремонта изделия.

- Перед каждым пуском двигателя генератора проверяйте уровень масла в картере двигателя.

- Ответственность и своевременное наблюдение за контролем уровня масла в картере двигателя лежит на владельце генератора.



- От применяемой марки моторного масла значительно зависит коэффициент полезного действия и надежность работы двигателя генератора. При использовании некачественного моторного масла или при отсутствии его замены с указанной периодичностью значительно снижается моторесурс двигателя. Это происходит из-за усиленного износа цилиндра, поршневой группы, кривошипно-шатунного механизма, коленчатого вала. Кроме того, увеличивается вероятность выхода из строя двигателя вследствие заклинивания поршня в цилиндре.

- Вязкость используемого моторного масла зависит от температуры окружающего атмосферного воздуха, при которой эксплуатируется генератор. При выборе вязкости, руководствуйтесь указаниями изготовителя моторного масла, исходя из условий эксплуатации и учитывая температуру окружающего воздуха (см. рис. 3.1).



- если двигатель 27 холодный, или температура воздуха низкая, закройте воздушную заслонку с помощью рычажка 24;

- если двигатель 27 прогрет, или температура окружающей среды достаточно высокая, откройте воздушную заслонку с помощью рычажка 24.



- Установите клавишу 13 (см. рис. 1 и 2) цепи зажигания двигателя 27 в положение «**ВКЛ**».

- Плавно и без рывков вытягивайте на себя рукоятку 6 ручного стартера 8 (не на всю длину) до того момента, когда Вы почувствуете сопротивление. Это точка «компрессии». Затем верните рукоятку 6 в исходное положение и резко потяните ее на себя.

- **ВНИМАНИЕ!** Не вытягивайте тросик рукоятки 6 полностью — это может привести к поломке ручного стартера 8!

- Если запуска двигателя 27 не произошло, то плавно возвратите рукоятку 6 на место и повторите процедуру запуска.

- После запуска двигателя 27 дайте рукоятке 6 плавно вернуться в исходное положение, придерживая ее при этом рукой.

- После того, как двигатель 27 запустится, дайте ему прогреться в течение нескольких минут и медленно установите рычажок 24 (см. рис. 1 и 3) в положение, соответствующее открытому состоянию воздушной заслонки карбюратора.

- **ВНИМАНИЕ!** В процессе работы двигателя 27 вытягивание рукоятки 6 ручного стартера 8 запрещено. В противном случае ручной стартер 8 выйдет из строя.

- В течение первых 20 часов эксплуатации генератора необходимо выполнить обкатку двигателя при нагрузке, не превышающей 70 % номинальной величины.



### Остановка двигателя генератора

- При аварийной остановке генератора приведите клавишу 19 в положение «**ВЫКЛ**» или «**СТОП**» (см. рис. 2).

- При плановой остановке генератора выполните следующие действия:

- отключите электроприемники потребителей и отсоедините их от генератора. Для этого отсоедините вилки электрических кабелей от розеток 14 генератора (см. рис. 2);

- дайте двигателю 27 поработать без нагрузки в течение трех минут, для его охлаждения;

- установите клавишу 19 цепи зажигания двигателя в положение «**ВЫКЛ**»;

- установите рычаг топливного крана 23 (см. рис. 1 и 3) в положение «**ЗАКР**».

- Не допускается остановка генератора под нагрузкой.



## Запуск и остановка двигателя генератора



**ВНИМАНИЕ!** Перед запуском двигателя отключите всю электрическую нагрузку, подключенную к розеткам генератора. Двигатель генератора оснащен системой контроля уровня масла в картере. При падении уровня масла в смазочной системе ниже допустимого минимального предела происходит автоматическая остановка двигателя. Повторный запуск двигателя возможен только при пополнении маслом смазочной системы двигателя до установленного уровня. Не блокируйте и не отключайте датчик контроля уровня масла в картере двигателя. В случае утечки масла или его падения ниже минимального уровня, двигатель генератора может выйти из строя.

### Запуск двигателя

- Перед запуском двигателя проверьте воздушный фильтр и убедитесь, что он чист. Для этого:
  - отверните винт 26 и снимите крышку 25 (см. рис. 3);
  - извлеките воздушный фильтр (см. схему сборки, приложение В), и при необходимости очистите его;
  - установите очищенный воздушный фильтр и крышку 28 (см. рис. 3) на штатное место и зажмите ее винтом 26.
- **ВНИМАНИЕ!** Никогда не эксплуатируйте генератор без воздушного фильтра. Это повлечет за собой повышенный износ двигателя. Нормальной ситуацией является появление незначительного количества масла на воздушном фильтре, если генератор работал до этого в течение долгого времени.
- Проверьте уровень масла и топлива.
- Установите рычаг топливного крана 23 (см. рис. 1 и 3) в положение «ОТКР»
- Проверьте, что к генератору не подключены электроприемники потребителей.
- Установите рычажок воздушной заслонки 24 карбюратора двигателя 27 (см. рис. 1 и 3) в одно из положений, исходя из следующих условий:



- Установите генератор на ровную горизонтальную поверхность.
- Отверните пробку 9 и через отверстие (см. рис. 1, 2 и 4) с помощью масленки 29 (приобретается за отдельную плату) залейте масло в картер двигателя 27.
- Протрите щуп пробки 9 чистой тряпкой. Вставьте щуп в отверстие картера двигателя 27, не закручивая пробку 9.
- Выньте пробку 9 и по щупу проконтролируйте уровень масла в картере двигателя 27 (см. рис 4).
- Уровень масла ниже минимальной отметки на щупе пробки 9 недопустим, так как его температура при работе поднимается до чрезмерно высокого уровня. Если уровень масла находится ниже минимальной отметки, то долейте масло до отметки максимального уровня.
- **ВНИМАНИЕ!** Заливка моторного масла в работающий двигатель генератора запрещена!
- Вверните в отверстие двигателя 27 пробку 9.
- Аккуратно встряхните генератор, для приведения в рабочее состояние системы контроля уровня масла.

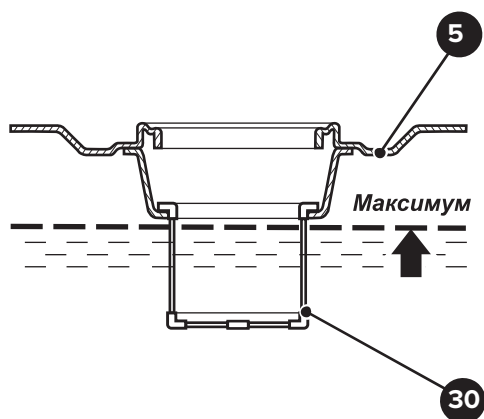
### Слив моторного масла

- Слив моторного масла следует выполнять при неработающем, но нагретом двигателе генератора.
- Установите под сливное отверстие картера двигателя 27 поддон 28. Отверните пробку 9 (см. рис. 1, 2, 4, 5 и 6) и пробку 10.
- Слейте отработанное моторное масло из картера двигателя 27 в поддон 28, и установите на штатное место пробку 10 и пробку 9.
- **ВНИМАНИЕ!** Не выливайте отработанное моторное масло на почву, грунт и в водоемы. Отработанное моторное масло должно быть собрано в герметичную емкость и передано в пункт сбора технологических отходов для дальнейшей переработки или утилизации.

## Заправка топливного бака



При заправке топливного бака соблюдайте меры противопожарной безопасности. Не допускайте попадания в топливо пыли, грязи, воды и других посторонних материалов и жидкостей. Не переливайте топливо выше установленного уровня заправки топливного бака. Перед запуском двигателя тщательно удалите обтирочным материалом случайно пролитое топливо. При заливке топлива рядом с генератором не должно быть источников огня. Не допускайте появления разрядов статического электричества и образования искр.



5. Топливный бак

30. Сетчатый фильтр

Рисунок 7 — Максимальный уровень топлива в топливном баке генератора



- **ВНИМАНИЕ!** Запрещено производить заправку топливного бака при работающем и горячем двигателе генератора! Убедитесь, что место заправки генератора хорошо вентилируется.
- Для заправки топливного бака генератора используйте неэтилированный (без свинца) бензин марки АИ-92.
- Использование освинцованного бензина увеличивает количе-



ство отложений и уменьшает срок службы клапанов газораспределительного механизма двигателя. Не смешивайте бензин с маслом. Рекомендуем приобретать топливо из того расчета, что оно будет израсходовано в течение 30 дней.

- С помощью клавиши 19 (см. рис. 1 и 2) заглушите двигатель 27 генератора и дайте ему остыть в течение не менее 2 минут.
- Поверните рычаг топливного крана 23 (см. рис. 2) в положение «ЗАКР», перекрыв тем самым подачу топлива в карбюратор двигателя 27.



- Отверните и снимите крышку 4 топливного бака 5 (см. рис. 1 и 7). Проверьте наличие сетчатого фильтра 30 в заправочной горловине топливного бака 5.

• **ВНИМАНИЕ! НЕ КУРИТЕ И НЕ ИСПОЛЬЗУЙТЕ ОТКРЫТЫЙ ОГОНЬ.** Залейте топливо в бак топливный 5 через его заправочную горловину, используя для этого не дающее разрядов статического электричества и искр сертифицированное устройство.

- При заправке обязательно контролируйте заполнение топливного бака 5 и не допускайте перелива топлива.



• **ПРЕДУПРЕЖДЕНИЕ!** Наполните топливный бак 5 до уровня, показанного на рисунке 7, чуть ниже верхней части сетчатого фильтра 30. В противном случае, в процессе работы двигателя, часть топлива вследствие его расширения при нагревании узлов генератора может протечь через край заправочной горловины топливного бака 5. Если топливо все же пролилось, остановите двигатель 27 генератора и уберите его с места протечки. Не храните топливо и не заполняйте топливный бак вблизи открытого пламени.

• **ПРЕДУПРЕЖДЕНИЕ!** Спиртосодержащие топлива (называемые бензоспиртами или использующие этанол или метанол) в процессе хранения могут притягивать влагу, что ведет к окислению. Это может повредить топливную систему двигателя в процессе хранения. Не используйте подобное топливо!

• Во избежание проблем с двигателем необходимо опустошить топливную систему, подготавливая генератор к длительному хранению (30 дней и более). Слейте топливо из топливного бака, запустите двигатель и дайте ему поработать, пока топливopровод и карбюратор не опустеют.

• После длительного хранения генератора всегда используйте свежее и чистое топливо.

