

Robert Bosch Power Tools GmbH
70538 Stuttgart
GERMANY

www.bosch-pt.com

1 609 92A 49U (2018.09) T / 111



1 609 92A 49U

PST

65 | 650 | 670

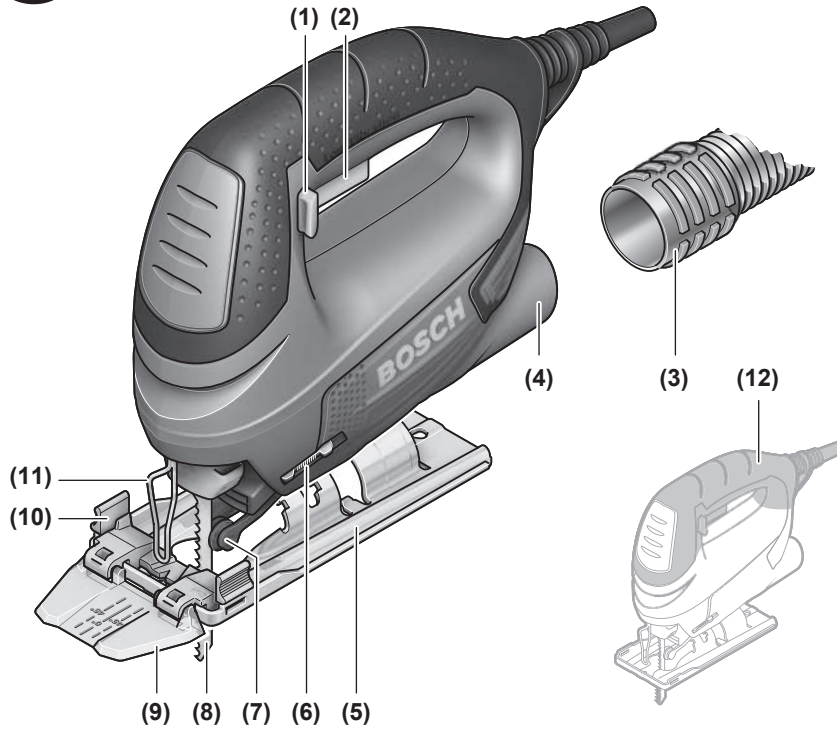
 **BOSCH**

pl Instrukcja oryginalna
cs Původní návod k používání
sk Pôvodný návod na použitie
hu Eredeti használati utasítás
ru Оригинальное руководство по эксплуатации
uk Оригінальна інструкція з експлуатації
kk Пайдалану нұсқаулығының түпнұсқасы
ro Instrucțiuni originale
bg Оригинална инструкция

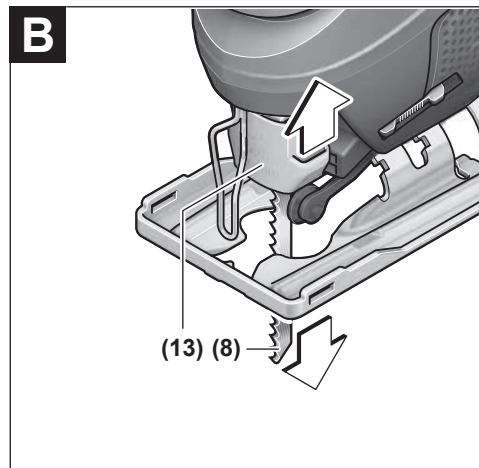
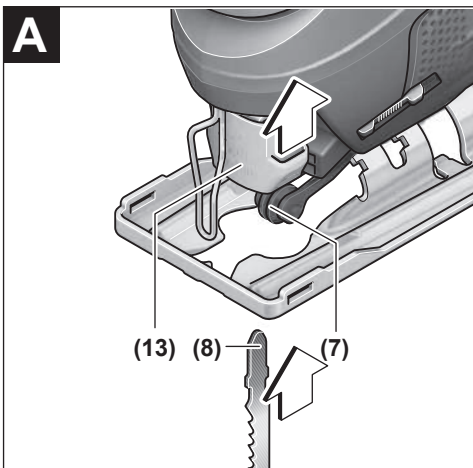
mk Оригинално упатство за работа
sr Originalno uputstvo za rad
sl Izvirna navodila
hr Originalne upute za rad
et Algupärane kasutusjuhend
lv Instrukcijas oriģinālvalodā
lt Originali instrukcija

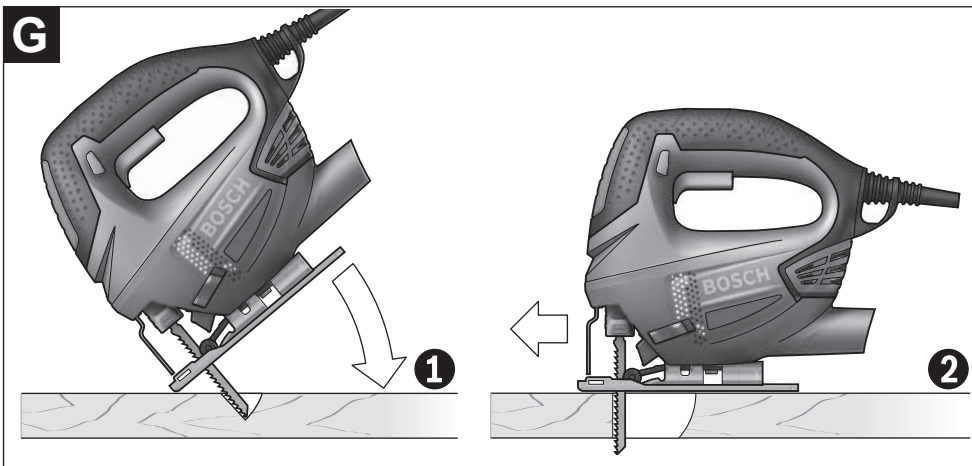
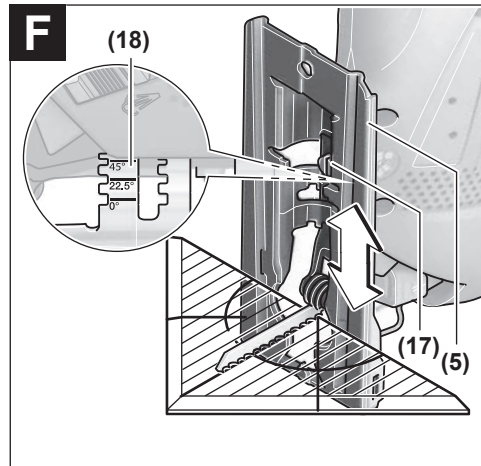
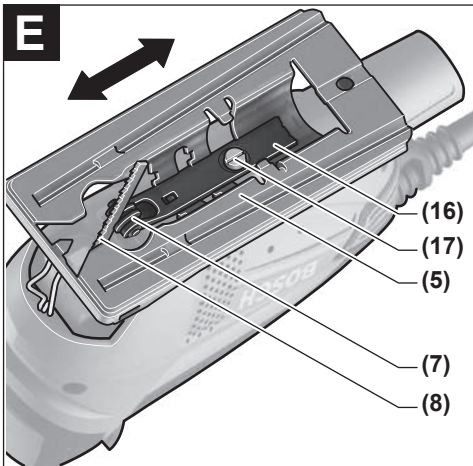
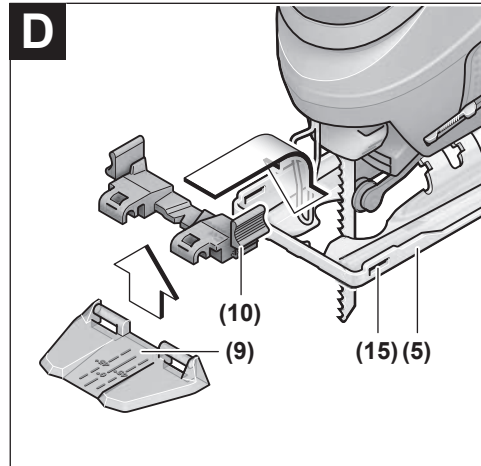
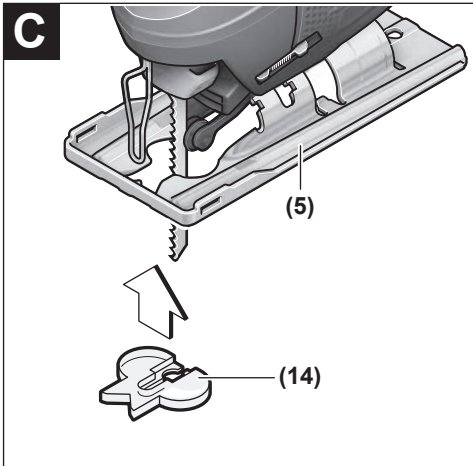
Polski	Strona	5
Čeština	Stránka	11
Slovenčina	Stránka	17
Magyar	Oldal	23
Русский	Страница	29
Українська	Сторінка	36
Қазақ	Бет	43
Română	Pagina	50
Български	Страница	56
Македонски	Страница	63
Srpski	Strana	69
Slovenščina	Stran	75
Hrvatski	Stranica	81
Eesti	Lehekülj	87
Latviešu	Lappuse	92
Lietuvių k.	Puslapis	99

CE



PST 65





Polski

Wskazówki bezpieczeństwa

Ogólne wskazówki bezpieczeństwa dotyczące pracy z elektronarzędziami

⚠ OSTRZEŻENIE Należy zapoznać się ze wszystkimi ostrzeżeniami i wskazówkami dotyczącymi bezpieczeństwa użytkowania oraz ilustracjami i danymi technicznymi, dostarczonymi wraz z niniejszym elektronarzędziem. Nieprzestrzeganie poniższych wskazówek może stać się przyczyną porażenia prądem elektrycznym, pożaru i/lub poważnych obrażeń ciała.

Należy zachować wszystkie przepisy i wskazówki bezpieczeństwa dla dalszego zastosowania.

Pojęcie "elektonarzędzie" odnosi się do elektronarzędzi zasilanych energią elektryczną z sieci (z przewodem zasilającym) i do elektronarzędzi zasilanych akumulatorami (bez przewodu zasilającego).

Bezpieczeństwo w miejscu pracy

- ▶ **Miejsce pracy należy utrzymywać w czystości i zapewnić dobre oświetlenie.** Nieporządek i brak właściwego oświetlenia sprzyjają wypadkom.
- ▶ **Elektonarzędzi nie należy używać w środowiskach zagrożonym wybuchem, np. w pobliżu łatwopalnych cieczy, gazów lub pyłów.** Podczas pracy elektronarzędziem wytwarzają się iskry, które mogą spowodować zapłon pyłów lub oparów.
- ▶ **Podczas użytkowania urządzenia należy zwrócić uwagę na to, aby dzieci i inne osoby postronne znajdowały się w bezpiecznej odległości.** Czynniki rozpraszające mogą spowodować utratę panowania nad elektronarzędziem.

Bezpieczeństwo elektryczne

- ▶ **Wtyczki elektronarzędzi muszą pasować do gniazd.** Nie wolno w żadnej sytuacji i w żaden sposób modyfikować wtyczek. Podczas pracy elektronarzędziami z uziemieniem ochronnym nie wolno stosować żadnych wtyków adaptacyjnych. Oryginalne wtyczki i pasujące do nich gniazda sieciowe zmniejszają ryzyko porażenia prądem.
- ▶ **Należy unikać kontaktu z uziemionymi elementami lub zwartymi z masą, takimi jak rury, grzejniki, kuchenki i lodówki.** Uziemienie ciała zwiększa ryzyko porażenia prądem elektrycznym.
- ▶ **Elektonarzędzi nie wolno narażać na kontakt z deszczem ani wilgocią.** Przedostanie się wody do wnętrza obudowy zwiększa ryzyko porażenia prądem elektrycznym.
- ▶ **Nie używać przewodu zasilającego do innych celów.** Nie wolno używać przewodu do przenoszenia ani prze-

suwania elektronarzędzia; nie wolno też wyjmować wtyczki z gniazda, pociągając za przewód. Przewód należy chronić przed wysokimi temperaturami, należy go trzymać z dala od oleju, ostrych krawędzi i ruchomych części urządzenia. Uszkodzone lub splątane przewody zwiększają ryzyko porażenia prądem elektrycznym.

- ▶ **Używając elektronarzędzia na świeżym powietrzu, należy upewnić się, że przedłużacz jest przeznaczony do pracy na zewnątrz.** Użycie przedłużacza przeznaczonego do pracy na zewnątrz zmniejsza ryzyko porażenia prądem elektrycznym.
- ▶ **Jeżeli nie ma innej możliwości, niż użycie elektronarzędzia w wilgotnym otoczeniu, należy podłączyć je do źródła zasilania wyposażonego w wyłącznik ochronny różnicowoprądowy.** Zastosowanie wyłącznika ochronnego różnicowoprądowego zmniejsza ryzyko porażenia prądem elektrycznym.

Bezpieczeństwo osób

- ▶ **Podczas pracy z elektronarzędziem należy zachować czujność, każdą czynność wykonywać ostrożnie i z rozwagą. Nie przystępować do pracy elektronarzędziem w stanie zmęczenia lub będąc pod wpływem narkotyków, alkoholu lub leków.** Chwila nieuwagi podczas pracy może grozić bardzo poważnymi obrażeniami ciała.
- ▶ **Stosować środki ochrony osobistej. Należy zawsze nosić okulary ochronne.** Środki ochrony osobistej, np. maska przeciwpyłowa, antypoślizgowe obuwie, kask ochronny czy ochraniacze na uszy, w określonych warunkach pracy obniżają ryzyko obrażeń ciała.
- ▶ **Należy unikać niezamierzonego uruchomienia narzędzia. Przed podłączeniem elektronarzędzia do źródła zasilania i/lub podłączeniem akumulatora, podniesieniem albo transportem urządzenia, należy upewnić się, że włącznik elektronarzędzia znajduje się w pozycji wyłączonej.** Przenoszenie elektronarzędzia z palcem opartym na włączniku/wyłączniku lub włożeniu do gniazda sieciowego wtyczki włączonego narzędzia, może stać się przyczyną wypadków.
- ▶ **Przed włączeniem elektronarzędzia należy usunąć wszystkie narzędzia nastawcze i klucze maszynowe.** Narzędzia lub klucze, pozostawione w ruchomych częściach urządzenia, mogą spowodować obrażenia ciała.
- ▶ **Należy unikać nienaturalnych pozycji przy pracy. Należy dbać o stabilną pozycję przy pracy i zachowanie równowagi.** Dzięki temu można będzie łatwiej zapanować nad elektronarzędziem w nieprzewidzianych sytuacjach.
- ▶ **Należy nosić odpowiednią odzież. Nie należy nosić luźnej odzieży ani biżuterii. Włosy i odzież należy trzymać z dala od ruchomych części.** Luźna odzież, biżuteria lub długie włosy mogą zostać pochwycone przez ruchome części.
- ▶ **Jeżeli producent przewidział możliwość podłączenia odkurzacza lub systemu odsysania pyłu, należy upewnić się, że są one podłączone i są prawidłowo stosowa-**

ne. Użycie urządzenia odsysającego pył może zmniejszyć zagrożenie zdrowia pyłami.

- ▶ **Nie wolno dopuścić, aby rutyna, nabyta w wyniku częstej pracy elektronarzędziem, zastąpiła ściśle przestrzeganie zasad bezpieczeństwa.** Brak ostrożności i rozwagi podczas obsługi elektronarzędzia może w ułamku spowodować ciężkie obrażenia.

Obsługa i konserwacja elektronarzędzi

- ▶ **Nie należy przeciążać elektronarzędzia. Należy dobrać odpowiednie elektronarzędzie do wykonywanej czynności.** Odpowiednio dobrane elektronarzędzie wykoną pracę lepiej i bezpieczniej, z prędkością, do jakiej jest przystosowane.
- ▶ **Nie należy używać elektronarzędzia z uszkodzonym włącznikiem/wyłącznikiem.** Elektronarzędzie, którym nie można sterować za pomocą włącznika/wyłącznika, stwarza zagrożenie i musi zostać naprawione.
- ▶ **Przed rozpoczęciem jakichkolwiek prac nastawczych, przed wymianą osprzętu lub przed odłożeniem elektronarzędzia należy wyjąć wtyczkę z gniazda sieciowego i/lub usunąć akumulator.** Ten środek ostrożności ogranicza ryzyko niezamierzonego uruchomienia elektronarzędzia.
- ▶ **Nie używane elektronarzędzia należy przechowywać w miejscu niedostępnym dla dzieci. Nie należy udostępniać narzędzia osobom, które nie są z nim obeznane lub nie zapoznały się z niniejszą instrukcją.** Elektronarzędzia w rękach nieprzeszkolonego użytkownika są niebezpieczne.
- ▶ **Elektronarzędzia i osprzęt należy utrzymywać w nienagannym stanie technicznym. Należy kontrolować, czy ruchome części urządzenia prawidłowo funkcjonują i nie są zablokowane, czy nie doszło do uszkodzenia niektórych części oraz czy nie występują inne okoliczności, które mogą mieć wpływ na prawidłowe działanie elektronarzędzia. Uszkodzone części należy naprawić przed użyciem elektronarzędzia.** Wiele wypadków spowodowanych jest niewłaściwą konserwacją elektronarzędzi.
- ▶ **Należy stale dbać o czystość narzędzi skrawających i regularnie je ostrzyć.** Starannie konserwowane, ostre narzędzia skrawające rzadziej się blokują i są łatwiejsze w obsłudze.
- ▶ **Elektronarzędzi, osprzętu, narzędzi roboczych itp. należy używać zgodnie z ich instrukcjami oraz uwzględnić warunki i rodzaj wykonywanej pracy.** Wykorzystanie elektronarzędzi do celów niezgodnych z ich przeznaczeniem jest niebezpieczne.
- ▶ **Uchwyty i powierzchnie chwytowe powinny być zawsze suche, czyste i niezabrudzone olejem ani smarem.** Śliskie uchwyty i powierzchnie chwytowe nie pozwalają na bezpieczne trzymanie narzędzia i kontrolę nad nim w nieoczekiwanych sytuacjach.

Serwis

- ▶ **Prace serwisowe przy elektronarzędziu mogą być wykonywane wyłącznie przez wykwalifikowany personel**

i przy użyciu oryginalnych części zamiennych. W ten sposób zagwarantowana jest bezpieczna eksploatacja elektronarzędzia.

Wskazówki dotyczące bezpieczeństwa pracy z wyrzynarkami

- ▶ **Podczas wykonywania prac, przy których narzędzie skrawające mogłoby natrafić na ukryte przewody elektryczne lub na własny przewód zasilający, elektronarzędzie należy trzymać wyłącznie za izolowane powierzchnie.** Kontakt z przewodem elektrycznym pod napięciem może spowodować przekazanie napięcia na nieizolowane części metalowe elektronarzędzia, grożąc porażeniem prądem elektrycznym.
- ▶ **Należy zastosować zaciski lub inne podobne narzędzia, aby zabezpieczyć i unieruchomić obrabiany element na stabilnym podłożu.** Trzymanie obrabianego elementu w ręku lub podpieranie go ciałem nie zapewnia odpowiedniej stabilności i może prowadzić do utraty kontroli nad nim.
- ▶ **Ręce należy trzymać z dala od zakresu działania pilarki. Nie wkładać rąk pod obrabiany element.** Przy kontakcie z brzeszczotem istnieje niebezpieczeństwo zranienia się.
- ▶ **Przed przyłożeniem elektronarzędzia do przedmiotu obrabianego, należy je uruchomić.** W przeciwnym wypadku narzędzie robocze może zablokować się w obrabianym materiale i spowodować odrzut.
- ▶ **Należy zwrócić uwagę, by podczas cięcia stopa bezpiecznie przylegała do obrabianego przedmiotu.** Skrzywiony brzeszczot może się złamać lub doprowadzić do odrzutu.
- ▶ **Po zakończeniu pracy elektronarzędzie należy wyłączyć. Brzeszczot można wyjąć z obrabianego materiału dopiero wtedy, gdy całkowicie się on zatrzyma.** Można w ten sposób uniknąć odrzutu i bezpiecznie odłożyć elektronarzędzie.
- ▶ **Przed odłożeniem elektronarzędzia należy poczekać, aż znajdzie się ono w bezruchu.** Narzędzie robocze może się zablokować i doprowadzić do utraty kontroli nad elektronarzędziem.
- ▶ **Należy stosować wyłącznie brzeszczoty nieuszkodzone i znajdujące się w nienagannym stanie.** Wygięte lub nieostre brzeszczoty mogą się złamać, mieć negatywny wpływ na linię cięcia, a także spowodować odrzut.
- ▶ **Nie wolno wyhamowywać brzeszczotu poprzez wywieranie bocznego nacisku.** Brzeszczot może ulec uszkodzeniu, złamaniu lub spowodować odrzut.
- ▶ **Należy używać odpowiednich detektorów w celu zlokalizowania instalacji lub zwrócić się o pomoc do lokalnego dostawcy usługi.** Kontakt z przewodami znajdującymi się pod napięciem może doprowadzić do powstania pożaru lub porażenia elektrycznego. Uszkodzenie przewodu gazowego może doprowadzić do wybuchu. Wniknięcie do przewodu wodociągowego powoduje szkody rzeczowe lub może spowodować porażenie elektryczne.

Opis urządzenia i jego zastosowania



Należy przeczytać wszystkie wskazówki dotyczące bezpieczeństwa i zalecenia. Nieprzestrzeganie wskazówek dotyczących bezpieczeństwa i zaleceń może doprowadzić do porażenia prądem elektrycznym, pożaru i/lub poważnych obrażeń ciała.

Proszę zwrócić uwagę na rysunki zamieszczone na początku instrukcji obsługi.

Użycie zgodne z przeznaczeniem

Urządzenie przeznaczone jest do wykonywania na stałym podłożu cięć i wykrojów w drewnie, tworzywach sztucznych, metalu, płytach ceramicznych i gumie. Jest odpowiednie do wykonywania cięć w linii prostej i krzywej, pod kątem do 45°. Należy wziąć pod uwagę zalecenia dotyczące brzeszczotów.

Przedstawione graficznie komponenty

Numeracja przedstawionych graficznie komponentów odnosi się do schematu elektronarzędzia na stronach graficznych.

- (1) Blokada włącznika/wyłącznika
- (2) Włącznik/wyłącznik
- (3) Wąż odsysający^{A)}

- (4) Króciec odsysający
- (5) Stopka
- (6) Włącznik funkcji nadmuchu powietrza
- (7) Rolka prowadząca
- (8) Brzeszczot^{A)}
- (9) Okienko (wziernik) do kontroli linii cięcia **Cut Control^{A)}**

- (10) Stopka do kontroli linii cięcia **Cut Control^{A)}**
- (11) Zabezpieczenie przed dotykiem
- (12) Rękojeść (izolowane powierzchnie rękojeści)
- (13) Uchwyt brzeszczotu
- (14) Osłona przeciwoodpryskowa^{A)}
- (15) Uchwyt na osprzęt
- (16) Zamocowanie rolki prowadzącej
- (17) Śruba
- (18) Skala kąta ukosu
- (19) Znacznik cięcia 0°
- (20) Znacznik cięcia 45°

A) Osprzęt ukazany na rysunkach lub opisany w instrukcji użytkowania nie wchodzi w standardowy zakres dostawy. Kompletny asortyment wyposażenia dodatkowego można znaleźć w naszym katalogu osprzętu.

Dane techniczne

Wyrzynarka		PST 65	PST 650	PST 670
Numer katalogowy		3 603 CA0 7..	3 603 CA0 7..	3 603 CA0 7..
Kontrola linii cięcia Cut Control		●	●	●
Moc nominalna	W	500	500	500
Prędkość skokowa bez obciążenia n_0	min ⁻¹		3100	3100
Skok	mm	20	20	20
Maks. głębokość cięcia				
– w drewnie	mm	65	65	67
– w aluminium	mm	10	10	10
– w stali (węglowej)	mm	4	4	4
Kąt cięcia (w lewo/w prawo) maks.	°	45	45	45
Waga zgodnie z EPTA-Procedure 01:2014	kg	1,6	1,6	1,6
Klasa ochrony		□/II	□/II	□/II

Dane obowiązują dla napięcia znamionowego [U] 230 V. Przy napięciach odbiegających od powyższego i w przypadku specjalnych wersji produktu sprzedawanych w niektórych krajach dane te mogą się różnić.

Informacje o emisji hałasu i drgań

		PST 65	PST 650	PST 670
Wartości pomiarowe emisji hałasu zostały określone zgodnie z EN 62841-2-11 .				
Określony wg skali A typowy poziom hałasu emitowanego przez elektronarzędzie wynosi:				
poziom ciśnienia akustycznego	dB(A)	88	88	88
poziom mocy akustycznej	dB(A)	99	99	99
Niepewność pomiaru K	dB	3	3	3

Stosować środki ochrony słuchu!

Wartości łączne drgań a_n (suma wektorowa z trzech kierunków) i niepewność pomiaru K oznaczone zgodnie z **EN 62841-2-11**:

Cięcie płyty wiórowej brzeszczotem T 144 D:

$a_{h,B}$	m/s ²	10	10	10
K	m/s ²	3	3	3

Cięcie blachy metalowej brzeszczotem T 118 A:

$a_{h,M}$	m/s ²	11	11	11
K	m/s ²	3	3	3

Podany w niniejszej instrukcji poziom drgań i poziom emisji hałasu zostały zmierzone zgodnie z procedurą pomiarową, określoną w normie EN 62841, i mogą zostać użyte do porównywania elektronarzędzi. Można ich także użyć do wstępnej oceny poziomu drgań i poziomu emisji hałasu.

Podany poziom drgań i poziom emisji hałasu jest reprezentatywny dla podstawowych zastosowań elektronarzędzia. Jeżeli elektronarzędzie użyte zostanie do innych zastosowań lub z innymi narzędziami roboczymi, a także jeśli nie będzie właściwie konserwowane, poziom drgań i poziom emisji hałasu mogą różnić się od podanych wartości. Podane powyżej przyczyny mogą spowodować podwyższenie poziomu drgań i poziomu emisji hałasu w czasie pracy.

Aby dokładnie ocenić poziom drgań i poziom emisji hałasu, należy wziąć pod uwagę także okresy, gdy urządzenie jest wyłączone lub gdy jest ono wprawdzie włączone, ale nie jest używane do pracy. Podane powyżej przyczyny mogą spowodować obniżenie poziomu drgań i poziomu emisji hałasu w czasie pracy.

Należy wprowadzić dodatkowe środki bezpieczeństwa, mające na celu ochronę osoby obsługującej przed skutkami ekspozycji na drgania, np.: konserwacja elektronarzędzia i narzędzi roboczych, zapewnienie odpowiedniej temperatury, aby nie dopuścić do wyziębienia rąk, właściwa organizacja czynności wykonywanych podczas pracy.

Montaż

- ▶ **Przed przystąpieniem do jakichkolwiek prac przy elektronarzędziu należy wyjąć wtyczkę z gniazda.**

Zakładanie/wymiana brzeszczotu

- ▶ **Podczas montażu i wymiany narzędzia roboczego należy używać rękawic ochronnych.** Narzędzia robocze są bardzo ostre, a przy dłuższym użytkowaniu mogą rozgrzać się do wysokich temperatur.

Wybór brzeszczotu

Lista zalecanych brzeszczotów znajduje się na końcu niniejszej instrukcji obsługi. Należy stosować wyłącznie brzeszczoty z chwytem typu T lub brzeszczoty uniwersalne z chwytem typu U 1/4". Brzeszczot nie powinien być dłuższy niż wymaga tego zaplanowane cięcie.

Do cięć o bardzo małych promieniach krzywizn należy stosować wąski brzeszczot.

Zakładanie brzeszczotu (zob. rys. A und E)

- ▶ **Należy oczyścić chwyt brzeszczotu przed jego zamocowaniem.** Zabrudzony chwyt nie daje się bezpiecznie zamocować.

Przesunąć uchwyt brzeszczotu (13) do góry, w kierunku oznaczonym strzałką. Wsunąć brzeszczot (8), zębami w kierunku cięcia, w uchwyt brzeszczotu, aż do oporu.

Podczas mocowania brzeszczotu należy zwrócić uwagę, aby jego grzbiet znalazł się w rowku rolki prowadzącej (7).

Precyzyjne cięcia są możliwe tylko wtedy, gdy rolka prowadząca (7) mocno, ale nie za mocno przylega do grzbietu brzeszczotu (rolka prowadząca nie powinna wyginać brzeszczotu (8)). W razie potrzeby należy poluzować śrubę (17) i przesunąć uchwyt (16) rolki prowadzącej, w taki sposób, by rolka prowadząca ściśle przylegała do grzbietu brzeszczotu. Dokręcić ponownie śrubę (17).

- ▶ **Należy skontrolować, czy brzeszczot jest dobrze osadzony.** Niewłaściwie zamocowany brzeszczot może wypaść i spowodować obrażenia.

Wymywanie brzeszczotu (zob. rys. B)

Przesunąć uchwyt brzeszczotu (13) do góry, w kierunku oznaczonym strzałką i wyjąć brzeszczot (8).

Jeżeli brzeszczot nie daje się wyjąć, należy nacisnąć uchwyt brzeszczotu (13), przesuwając go lekko do przodu (maks. o 2 mm).

Ośłona przeciwdpryskowa (zob. rys. C)

Ośłona przeciwdpryskowa (14) (osprzęt) zapobiega wyszczerbianiu krawędzi podczas cięcia drewna. Ośłonę przeciwdpryskową można stosować tylko w przypadku niektórych rodzajów brzeszczotów i tylko podczas cięcia prostopadłego (kąt cięcia 0°). Podczas cięcia z wykorzystaniem osłony przeciwdpryskowej nie można przestawić stopy (5) do tyłu, aby łatwiej ciąć blisko krawędzi.

Ośłonę przeciwdpryskową (14) należy wsunąć od dołu w stopę (5) (wyłobieniem do góry, tak jak to pokazano na rysunku).

Kontrola linii cięcia Cut Control

Kontrola linii cięcia **Cut Control** umożliwia precyzyjne prowadzenie elektronarzędzia wzdłuż zaznaczonej na obrabianym elemencie linii cięcia. W skład zestawu **Cut Control**

wchodzi okienko (wziernik) (9) ze znacznikami linii cięcia i stopka (10) do zamocowania na elektronarzędziu.

Mocowanie zestawu Cut Control do stopy (zob. rys. D)

Zamocować okienko (wziernik) kontroli linii cięcia **Cut Control** (9) w uchwytach na stopce (10). Następnie lekko ściśnąć stopkę i wsunąć do uchwytu na osprzęt (15) stopy (5) aż do zablokowania w zapadce.

Odsysanie pyłów/wiórów

Pyły niektórych materiałów, na przykład powłok malarskich z zawartością ołowiu, niektórych gatunków drewna, minerałów lub niektórych rodzajów metalu, mogą stanowić zagrożenie dla zdrowia. Bezpośredni kontakt fizyczny z pyłami lub przedostanie się ich do płuc może wywołać reakcje alergiczne i/lub choroby układu oddechowego operatora lub osób znajdujących się w pobliżu.

Niektóre rodzaje pyłów, np. dębiny lub buczyny uważane są za rakotwórcze, szczególnie w połączeniu z substancjami do obróbki drewna (chromiany, impregnaty do drewna). Materiały, zawierające azbest mogą być obrabiane jedynie przez odpowiednio przeszkolony personel.

- O ile jest to możliwe, należy zawsze stosować system odsysania pyłu, dostosowany do rodzaju obrabianego materiału.
- Należy zawsze dbać o dobrą wentylację stanowiska pracy.
- Zaleca się noszenie maski przeciwpyłowej z pochłanianiem klasy P2.

Należy przestrzegać aktualnie obowiązujących w danym kraju przepisów, regulujących zasady obróbki różnego rodzaju materiałów.

▶ Należy unikać gromadzenia się pyłu na stanowisku pracy. Pyły mogą się z łatwością zapalić.

Podłączenie systemu odsysania pyłu

Założyć wąż odsysający (3) (osprzęt) na króciec odsysający (4). Połączyć wąż odsysający (3) z odkurzaczem (osprzęt). Zestawienie odkurzaczy, które można podłączyć do elektronarzędzia, znajduje się na końcu niniejszej instrukcji obsługi. Aby osiągnąć optymalny efekt odsysania pyłu należy w miarę możliwości zastosować osłonę przeciwodpryskową (14).

Po podłączeniu systemu odsysania pyłu należy wyłączyć funkcję nadmuchu powietrza (zob. „Funkcja nadmuchu powietrza”, Strona 10).

Odkurzacze musi być dostosowany do rodzaju obrabianego materiału.

Do odsysania szczególnie niebezpiecznych dla zdrowia pyłów rakotwórczych należy używać odkurzacza specjalnego.

Praca

Tryby pracy

▶ Przed przystąpieniem do jakichkolwiek prac przy elektronarzędziu należy wyjąć wtyczkę z gniazda.

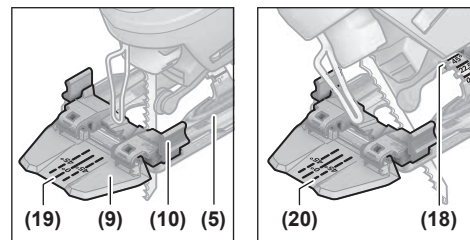
Ustawianie kąta cięcia (zob. rys. E-F)

Aby ciąć pod kątem, należy pochylić stopę (5) w prawo lub lewo w zakresie do 45°.

Osłona przeciwodpryskowa (14) nie może być stosowana do cięć pod kątem.

- Założyć brzeszczot (8).
- Zdjąć osłonę przeciwodpryskową (14).
- Poluzować śrubę (17) i lekko przesunąć stopę (5) w kierunku króćca odsysającego (4).
- W celu ustawienia precyzyjnego kąta cięcia stopa posiada wgłębienia blokujące przy 0°, 22,5° oraz 45°. Przechylić stopę (5) zgodnie ze skalą (18) do wybranej pozycji. W celu ustawienia innych wartości położeń kątowych należy wykorzystać kątomierz.
- Następnie przesunąć stopę (5) do oporu w kierunku brzeszczotu (8).
- Uchwyt (16) przesunąć w taki sposób, aby rolka prowadząca (7) przylegała do grzbietu brzeszczotu. Precyzyjne cięcia możliwe są tylko wtedy, gdy rolka prowadząca przylega ściśle do grzbietu brzeszczotu.
- Dokręcić ponownie śrubę (17).

Kontrola linii cięcia przy cięciach pod kątem



Dla ułatwienia kontroli linii cięcia na okienku (wzierniku)

Cut Control (9) znajduje się znacznik cięcia 0° (19) oraz po jednym znaczniku cięcia 45° (20) dla cięć po prawej lub po lewej stronie pod kątem 45° zgodnie ze skalą (18).

Znacznik cięcia dla cięć pod kątem od 0° do 45° można używać proporcjonalnie. Można go dodatkowo zaznaczyć na okienku (wzierniku) **Cut Control** (9) za pomocą zmywalnego markera, a potem w łatwy sposób usunąć.

W przypadku cięć precyzyjnych należy uprzednio wykonać cięcie próbne.

Przestawianie stopy (zob. rys. E)

Do cięcia blisko krawędzi można przestawić stopę (5) do tyłu.

Założyć brzeszczot (8).

Poluzować śrubę (17) i przesunąć stopę (5) aż do oporu w kierunku króćca odsysającego (4).

Uchwyt (16) przesunąć w taki sposób, aby rolka prowadząca (7) przylegała do grzbietu brzeszczotu. Precyzyjne cięcia możliwe są tylko wtedy, gdy rolka prowadząca przylega ściśle do grzbietu brzeszczotu.

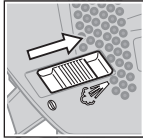
Dokręcić ponownie śrubę (17).

Po przestawieniu stopy (5) możliwe jest tylko cięcie prostopadłe do powierzchni (kąt 0°). Oprócz tego nie wolno stosować

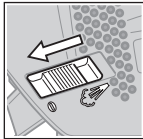
wać kontroli linii cięcia **Cut Control** ze stopką **(10)** oraz osłoną przeciwoodpryskową **(14)**.

Funkcja nadmuchu powietrza

Dzięki funkcji nadmuchu powietrza, która usuwa wióry, użytkownik może przez cały czas obserwować linię cięcia.



Włączanie funkcji nadmuchu: W przypadku prac związanych ze znaczną emisją pyłu i wiórów, np. podczas obróbki drewna, tworzyw sztucznych itp., należy przesunąć włącznik **(6)** w kierunku króćca odsysającego.



Wyłączanie funkcji nadmuchu: W przypadku obróbki metalu oraz pracy z podłączonym systemem odsysania pyłu należy przesunąć włącznik **(6)** w kierunku brzeszczotu.

Uruchamianie

- ▶ **Należy zwrócić uwagę na napięcie sieciowe! Napięcie źródła prądu musi zgadzać się z danymi z tabliczki znamionowej elektronarzędzia. Elektronarzędzia przeznaczone do pracy pod napięciem 230 V można przyłączać również do sieci 220 V.**

Włączanie/wyłączanie

- ▶ **Należy upewnić się, że możliwa jest obsługa włącznika/wyłącznika bez zdejmowania dłoni z rękkości.**

Aby **włączyć** elektronarzędzie, należy nacisnąć włącznik/wyłącznik **(2)**.

Aby **zablokować** włącznik/wyłącznik **(2)**, należy po wciśnięciu przesunąć blokadę **(1)** w prawo lub lewo.

Aby **wyłączyć** elektronarzędzie, należy zwolnić włącznik/wyłącznik **(2)**. Jeżeli włącznik/wyłącznik **(2)** był zablokowany, należy najpierw go nacisnąć, a następnie zwolnić.

Wskazówki dotyczące pracy

- ▶ **Przed przystąpieniem do jakichkolwiek prac przy elektronarzędziu należy wyjąć wtyczkę z gniazda.**
- ▶ **W razie zablokowania się brzeszczotu należy natychmiast wyłączyć elektronarzędzie.**
- ▶ **Przy obrabianiu małych lub cienkich przedmiotów należy używać zawsze stabilnego podłoża lub stołu pilarskiego (Bosch PLS 300).**

Należy ciąć z umiarkowanym dociskiem, aby osiągnąć wysoką jakość linii cięcia.

W efekcie wykonywania cięć wzdłużnych po linii prostej w grubym drewnie (>40 mm) możliwe jest uzyskanie nierównej linii cięcia. W takim przypadku do cięć precyzyjnych zaleca się stosowanie pilarki tarczowej firmy Bosch.

Cięcie wstępne (zob. rys. G)

- ▶ **Cięcia wstępne mogą być wykonywane wyłącznie w miękkich materiałach, takich jak drewno, płyta gipsowo-kartonowa itp.!**

Do cięcia wstępnego należy używać tylko krótkich brzeszczotów. Cięcie wstępne jest możliwe tylko przy zachowaniu kąta cięcia 0°.

Przyłożyc elektronarzędzie przednią krawędzią stopy **(5)** do obrabianego przedmiotu w taki sposób, aby brzeszczot **(8)** nie dotykał obrabianego przedmiotu i włączyć elektronarzędzie. W przypadku elektronarzędzia z regulacją prędkości skokowej należy nastawić je na maksymalną prędkość. Mocno docisnąć elektronarzędzie do obrabianego elementu i pozwoli zagłębić brzeszczot w obrabianym elemencie.

Po tym, jak stopa **(5)** oprze się całą powierzchnią na obrabianym materiale, można ciąć dalej wzdłuż zaplanowanej linii cięcia.

Chłodziwo i smar

Ze względu na nagrzewanie się materiału należy przy cięciu metali nanosić wzdłuż linii cięcia środki chłodziwo-smarujące.

Konserwacja i serwis

Konserwacja i czyszczenie

- ▶ **Przed przystąpieniem do jakichkolwiek prac przy elektronarzędziu należy wyjąć wtyczkę z gniazda.**
- ▶ **Utrzymywanie urządzenia i szczelin wentylacyjnych w czystości gwarantuje prawidłową i bezpieczną pracę.**

W przypadku zatkania wylotu wiórów należy wyłączyć elektronarzędzie, zdemontować system odsysania pyłu i usunąć zalegający pył i wióry.

Należy regularnie czyścić uchwyt brzeszczotu. W tym celu należy wyjąć brzeszczot z elektronarzędzia i lekko postukać elektronarzędziem o równą powierzchnię.

Silne zanieczyszczenie elektronarzędzia może doprowadzić do zakłóceń w działaniu. Dlatego materiały silnie pyłące nie powinny być cięte od dołu oraz narzędziem trzymany nad głową osoby obsługującej.

- ▶ **W ekstremalnych warunkach pracy należy w miarę możliwości zawsze korzystać z systemu odsysania pyłu. Należy też często przedmuchiwać otwory wentylacyjne i stosować wyłącznik ochronny różnicowoprądowy.** Podczas obróbki metali może dojść do osadzenia się wewnątrz elektronarzędzia pyłu metalicznego, mogącego przewodzić prąd. Może to mieć niekorzystny wpływ na izolację ochronną elektronarzędzia.

Rolkę prowadzącą **(7)** należy od czasu do czasu nasmarować jedną kroplą oleju.

Należy regularnie kontrolować stan rolki prowadzącej **(7)**. W przypadku stwierdzenia zużycia musi ona zostać wymieniona przez autoryzowany serwis firmy Bosch.

Jeżeli konieczna okaże się wymiana przewodu przyłączeniowego, należy zlecić ją firmie Bosch lub w autoryzowanym przez firmę Bosch punkcie naprawy elektronarzędzi, co pozwoli uniknąć ryzyka zagrożenia bezpieczeństwa.

Obsluha klienta oraz doradztwo dotyczące użytkowania

Ze wszystkimi pytaniami, dotyczącymi naprawy i konserwacji nabytego produktu oraz dostępu do części zamiennych, prosimy zwracać się do punktów obsługi klienta. Rysunki techniczne oraz informacje o częściach zamiennych można znaleźć pod adresem: **www.bosch-pt.com**

Nasz zespół doradztwa dotyczącego użytkowania odpowie na wszystkie pytania związane z produktami firmy Bosch oraz ich osprzętem.

Przy wszystkich zgłoszeniach oraz zamówieniach części zamiennych konieczne jest podanie 10-cyfrowego numeru katalogowego, znajdującego się na tabliczce znamionowej produktu.

Polska

Robert Bosch Sp. z o.o.
Serwis Elektronarzędzi
Ul. Jutrzenki 102/104
02-230 Warszawa
Na www.serwisbosch.com znajdują Państwo wszystkie szczegóły dotyczące usług serwisowych online.
Tel.: 22 7154450
Faks: 22 7154441
E-mail: bsc@pl.bosch.com
www.bosch-pt.pl

Utylizacja odpadów

Elektronarzędzia, osprzęt i opakowanie należy doprowadzić do powtórnego przetworzenia zgodnie z obowiązującymi przepisami ochrony środowiska.



Nie wolno wyrzucać elektronarzędzi razem z odpadami z gospodarstwa domowego!

Tylko dla krajów UE:

Zgodnie z dyrektywą Parlamentu Europejskiego i Rady 2012/19/UE w sprawie zużytego sprzętu elektrycznego i elektronicznego oraz jej transpozycją do prawa krajowego, niezdatne do użytku elektronarzędzia należy zbierać osobno i doprowadzić do ponownego przetworzenia zgodnie z obowiązującymi przepisami ochrony środowiska.

Čeština

Bezpečnostní upozornění

Obecné bezpečnostní pokyny pro elektrické nářadí

⚠ VÝSTRAHA Prostudujte si všechny bezpečnostní výstrahy, pokyny, ilustrace a specifikace k tomuto elektrickému nářadí.

Nedodržování všech níže uvedených pokynů může mít za následek úraz elektrickým proudem, požár a/nebo těžké poranění.

Všechna varovná upozornění a pokyny do budoucna uschovejte.

V upozorněních použitý pojem „elektrické nářadí“ se vztahuje na elektrické nářadí napájené ze sítě (se síťovým kabelem) a na elektrické nářadí napájené akumulátorem (bez síťového kabelu).

Bezpečnost pracoviště

- ▶ **Udržujte pracoviště v čistotě a dobře osvětlené.**
Nepořádek nebo neosvětlené pracoviště mohou vést k úrazům.
- ▶ **S elektrickým nářadím nepracujte v prostředí ohroženém explozí, kde se nacházejí hořlavé kapaliny, plyny nebo prach.** Elektrické nářadí vytváří jiskry, které mohou prach nebo páry zapálit.
- ▶ **Děti a jiné osoby udržujte při použití elektrického nářadí v bezpečné vzdálenosti od pracoviště.** Při rozptýlení můžete ztratit kontrolu nad nářadím.

Elektrická bezpečnost

- ▶ **Zástrčky elektrického nářadí musí lícovat se zásuvkou. Zástrčka nesmí být žádným způsobem upravena. S elektrickým nářadím s ochranným uzemněním nepoužívejte žádné adaptérové zástrčky.** Neupravené zástrčky a odpovídající zásuvky snižují riziko zásahu elektrickým proudem.
- ▶ **Zabraňte kontaktu těla s uzemněnými povrchy, jako jsou např. potrubí, topení, sporáky a chladničky.** Je-li vaše tělo uzemněno, existuje zvýšené riziko zásahu elektrickým proudem.
- ▶ **Chraňte elektrické nářadí před deštěm a vlhkem.** Vniknutí vody do elektrického nářadí zvyšuje nebezpečí zásahu elektrickým proudem.
- ▶ **Dbejte na účel kabelu. Nepoužívejte jej k nošení elektrického nářadí nebo k vytažení zástrčky ze zásuvky. Udržujte kabel v bezpečné vzdálenosti od tepla, oleje, ostrých hran nebo pohyblivých dílů.** Poškozené nebo spletené kabely zvyšují riziko zásahu elektrickým proudem.
- ▶ **Pokud pracujete s elektrickým nářadím venku, použijte pouze takové prodlužovací kabely, které jsou způsobilé i pro venkovní použití.** Použití prodlužovacího kabelu, jež je vhodný pro použití venku, snižuje riziko zásahu elektrickým proudem.
- ▶ **Pokud se nelze vyhnout provozu elektrického nářadí ve vlhkém prostředí, použijte proudový chránič.** Použití proudového chrániče snižuje riziko zásahu elektrickým proudem.

Osobní bezpečnost

- ▶ **Buďte pozorní, dávejte pozor na to, co děláte a přistupujte k práci s elektrickým nářadím rozumně.** Nepoužívejte žádné elektrické nářadí, pokud jste unaveni nebo pod vlivem drog, alkoholu či léků.

Moment nepozornosti při použití elektrického nářadí může vést k vážným poraněním.

- ▶ **Používejte ochranné osobní pomůcky. Noste ochranné brýle.** Nošení osobních ochranných pomůcek, jako je maska proti prachu, bezpečnostní obuv s protiskluzovou podrážkou, ochranná přilba nebo sluchátka, podle aktuálních podmínek, snižuje riziko poranění.
- ▶ **Zabraňte neúmyslnému uvedení do provozu. Přesvědčte se, že je elektrické nářadí vypnuté, dříve než jej uchopíte, ponese te či připojíte na zdroj napájení a/nebo akumulátor.** Máte-li při nošení elektrického nářadí prst na spínači, nebo pokud nářadí připojíte ke zdroji napájení zapnuté, může dojít k úrazu.
- ▶ **Než elektrické nářadí zapnete, odstraňte seřizovací nástroje nebo klíče.** Nachází-li se v otáčivém dílu elektrického nářadí nějaký nástroj nebo klíč, může dojít k poranění.
- ▶ **Nepřeceňujte své síly. Zajistěte si bezpečný postoj a udržujte vždy rovnováhu.** Tím můžete elektrické nářadí v neočekávaných situacích lépe kontrolovat.
- ▶ **Noste vhodný oděv. Nenoste volný oděv ani šperky. Vlasy a oděv udržujte v bezpečné vzdálenosti od pohybujících se dílů.** Volný oděv, šperky nebo dlouhé vlasy mohou být zachyceny pohybujícími se díly.
- ▶ **Lze-li namontovat odsávací či zachycující přípravky, přesvědčte se, že jsou připojeny a správně použity.** Odsávání prachu může snížit ohrožení prachem.
- ▶ **Dbejte na to, abyste při častém používání nářadí nebyli méně ostražití a nezapomínali na bezpečnostní zásady.** Nedbalé ovládání může způsobit těžké poranění za zlomek sekundy.

Svědomitě zacházení a používání elektrického nářadí

- ▶ **Elektrické nářadí nepřetěžujte. Pro svou práci použijte k tomu určené elektrické nářadí.** S vhodným elektrickým nářadím budete pracovat v dané oblasti lépe a bezpečněji.
- ▶ **Nepoužívejte elektrické nářadí, jestliže jej nelze spínačem zapnout a vypnout.** Elektrické nářadí, které nelze ovládat spínačem, je nebezpečné a musí se opravit.
- ▶ **Než provedete seřízení elektrického nářadí, výměnu příslušenství nebo nářadí odložíte, vytáhněte zástrčku ze zásuvky a/nebo odstraňte odpojitelný akumulátor.** Toto preventivní opatření zabrání neúmyslnému zapnutí elektrického nářadí.
- ▶ **Uchovávejte nepoužívané elektrické nářadí mimo dosah dětí. Nenechte nářadí používat osoby, které s ním nejsou seznámeny nebo nečetly tyto pokyny.** Elektrické nářadí je nebezpečné, je-li používáno nezkušenými osobami.
- ▶ **Pečujte o elektrické nářadí a příslušenství svědomitě. Zkontrolujte, zda pohyblivé díly nářadí bezvadně fungují a nevzpříčují se, zda díly nejsou zlomené nebo poškozené tak, že by ovlivňovaly funkce elektrického nářadí. Poškozené díly nechte před použitím**

elektrického nářadí opravit. Mnoho úrazů má příčinu ve špatně udržovaném elektrickém nářadí.

- ▶ **Řezné nástroje udržujte ostré a čisté.** Pečlivě ošetřované řezné nástroje s ostrými řeznými hranami se méně vzpříčují a dají se snáze vést.
- ▶ **Používejte elektrické nářadí, příslušenství, nástroje apod. podle těchto pokynů. Respektujte přitom pracovní podmínky a prováděnou činnost.** Použití elektrického nářadí pro jiné než určené použití může vést k nebezpečným situacím.
- ▶ **Udržujte rukojeti a uchopové plochy suché, čisté a bez oleje a maziva.** Kluzké rukojeti a uchopové plochy neumožňují bezpečnou manipulaci a ovládání nářadí v neočekávaných situacích.

Servis

- ▶ **Nechte své elektrické nářadí opravit pouze kvalifikovaným odborným personálem a pouze s originálními náhradními díly.** Tím bude zajištěno, že bezpečnost elektrického nářadí zůstane zachována.

Bezpečnostní upozornění pro kmitací pily

- ▶ **Provádíte-li operaci, při které se může obráběcí příslušenství dostat do kontaktu se skrytou elektroinstalací nebo vlastním napájecím kabelem, držte elektrické nářadí za izolované uchopovací plochy.** Obráběcí příslušenství, které se dostane do kontaktu s vodičem pod napětím, může svými nechráněnými kovovými částmi vést elektrický proud a způsobit úraz obsluhy.
- ▶ **Pro zajištění a podporu obrobku na stabilní ploše použijte svorky nebo jiný praktický způsob.** Držíte-li obrobek rukou nebo opíráte o tělo, je nestabilní a může vést ke ztrátě kontroly.
- ▶ **Mějte ruce v dostatečné vzdálenosti od oblasti řezání. Nesahejte pod obrobek.** Při kontaktu s pilovým listem hrozí nebezpečí poranění.
- ▶ **Elektronářadí ved'te proti obrobku pouze zapnuté.** Jinak hrozí nebezpečí zpětného rázu, pokud se nástroj v obrobku vzpříčí.
- ▶ **Dbejte na to, aby základní deska při řezání bezpečně přiléhala.** Vzpříčený pilový plátek se může zlomit nebo vést ke zpětnému rázu.
- ▶ **Po ukončení práce elektronářadí vypněte a pilový plátek vytáhněte z řezu až tehdy, když se zastaví.** Tím zabráníte zpětnému rázu a elektronářadí můžete bezpečně odložit.
- ▶ **Než elektronářadí odložíte, počkejte, dokud se nezastaví.** Nasazovací nástroj se může vzpříčit a vést ke ztrátě kontroly nad elektronářadím.
- ▶ **Používejte pouze nepoškozené pilové plátky.** Deformované nebo tupé pilové plátky mohou prasknout, negativně ovlivňovat řez nebo způsobit zpětný ráz.
- ▶ **Po vypnutí nebrzděte pilový plátek bočním protitlakem.** Pilový plátek se může poškodit, zlomit nebo způsobit zpětný ráz.

- **Použijte vhodné detekční přístroje na vyhledání skrytých rozvodných vedení nebo kontaktujte místní dodavatelskou společnost.** Kontakt s elektrickým vedením může vést k požáru a zásahu elektrickým proudem. Poškození vedení plynu může vést k výbuchu. Proniknutí do vodovodního potrubí způsobí věcné škody nebo může způsobit zásah elektrickým proudem.

Popis výrobku a výkonu



Přečtěte si všechna bezpečnostní upozornění a všechny pokyny. Nedodržování bezpečnostních upozornění a pokynů může mít za následek úraz elektrickým proudem, požár a/nebo těžká poranění.

Řiďte se obrázky v přední části návodu k obsluze.

Použití v souladu s určeným účelem

Nářadí je určeno k provádění dělicích řezů a výřezů do dřeva, plastu, kovu, keramických desek a gumy na pevném podkladu. Je vhodné pro přímé a obloukové řezy s pokosovým úhlem až 45°. Řiďte se doporučením ohledně pilových plátků.

Zobrazené součásti

Číslování zobrazených součástí se vztahuje na zobrazení elektronářadí na stránce s obrázky.

- (1) Aretace vypínače
- (2) Vypínač
- (3) Odsávací hadice^{A)}
- (4) Odsávací hrdlo
- (5) Základní deska
- (6) Spínač přípravku na ofukování trěsek
- (7) Vodicí kolečko
- (8) Pilový plátek^{A)}
- (9) Průzor pro kontrolu vedení řezu **Cut Control**^{A)}
- (10) Patka pro kontrolu vedení řezu **Cut Control**^{A)}
- (11) Ochrana proti dotyku
- (12) Rukojeť (izolovaná plocha rukojeti)
- (13) Upínání pilového plátku
- (14) Chránič proti otřepům^{A)}
- (15) Upínání příslušenství
- (16) Držák vodicího kolečka
- (17) Šroub
- (18) Stupnice pokosového úhlu
- (19) Vyznačení řezu 0°
- (20) Vyznačení řezu 45°

A) **Zobrazené nebo popsané příslušenství nepatří k standardnímu obsahu dodávky. Kompletní příslušenství naleznete v našem programu příslušenství.**

Technické údaje

Přímočará pila		PST 65	PST 650	PST 670
Objednací číslo		3 603 CA0 7..	3 603 CA0 7..	3 603 CA0 7..
Kontrola vedení řezu Cut Control		●	●	●
Jmenovitý příkon	W	500	500	500
Počet zdvihů na volnoběh n_0	min ⁻¹	3100	3100	3100
Zdvih	mm	20	20	20
Max. hloubka řezu				
– do dřeva	mm	65	65	67
– do hliníku	mm	10	10	10
– do oceli (nelegované)	mm	4	4	4
Úhel řezu (vlevo/vpravo) max.	°	45	45	45
Hmotnost podle EPTA-Procedure 01:2014	kg	1,6	1,6	1,6
Třída ochrany		□/II	□/II	□/II

Údaje platí pro jmenovité napětí [U] 230 V. U odlišných napětí a u specifických provedení pro příslušné země se mohou tyto údaje lišit.

Informace o hluku a vibracích

		PST 65	PST 650	PST 670
Hodnoty hlučnosti zjištěny podle EN 62841-2-11 .				
Hlučnost elektronářadí při použití váhového filtru A činí typicky:				
Hladina akustického tlaku	dB(A)	88	88	88
Hladina akustického výkonu	dB(A)	99	99	99

		PST 65	PST 650	PST 670
Nejistota K	dB	3	3	3
Noste chrániče sluchu!				
Celkové hodnoty vibrací a_h (součet vektorů tří os) a nejistota K zjištěné podle EN 62841-2-11 :				
Řezání dřevotřísky s pilovým listem T 144 D:				
$a_{h,B}$	m/s^2	10	10	10
K	m/s^2	3	3	3
Řezání kovového plechu s pilovým listem T 118 A:				
$a_{h,M}$	m/s^2	11	11	11
K	m/s^2	3	3	3

Úroveň vibrací a úroveň hluku, které jsou uvedené v těchto pokynech, byly změřeny pomocí normované měřicí metody podle EN 62841 a lze je použít pro vzájemné porovnání elektronářadí. Hodí se i pro předběžný odhad zatížení vibracemi a hlukem.

Uvedená úroveň vibrací a úroveň hluku reprezentuje hlavní použití elektronářadí. Pokud se ovšem bude elektronářadí používat pro jiné práce, s jinými nástroji nebo s nedostatečnou údržbou, může se úroveň hluku a úroveň vibrací lišit. To může zatížení vibracemi a hlukem po celou pracovní dobu zřetelně zvýšit.

Pro přesný odhad zatížení vibracemi a hlukem by měly být zohledněny i doby, kdy je nářadí vypnuté nebo sice běží, ale fakticky se nepoužívá. To může zatížení vibracemi a hlukem po celou pracovní dobu výrazně snížit.

Stanovte dodatečná bezpečnostní opatření k ochraně obsluhy před účinky vibrací, jako je např. údržba elektronářadí a nástrojů, udržování teplých rukou, organizace pracovních procesů.

Montáž

- **Před každou prací na elektronářadí vytáhněte zástrčku ze zásuvky.**

Nasazení/výměna pilového plátku

- **Při montáži nebo výměně nástroje noste ochranné rukavice.** Nástroje jsou ostré a při delším používání se mohou zahřívat.

Výběr pilového plátku

Přehled doporučených pilových plátků naleznete na konci tohoto návodu. Používejte pouze pilové plátky se stopkou s jedním výstupkem (stopkou T) nebo se 1/4" univerzální stopkou (stopkou U). Pilový plátek by neměl být delší, než je pro daný řez nutný.

Pro řezání úzkých křivek používejte úzké pilové plátky.

Nasazení pilového plátku (viz obrázky A a E)

- **Před nasazením pilového plátku očistěte stopku.** Znečištěnou stopku nelze spolehlivě upevnit.

Posuňte upínání pilového plátku (13) ve směru šipky nahoru. Zasuňte pilový plátek (8), zuby po směru řezu, až nadoraz do upínání pilového plátku.

Při nasazování pilového plátku dbejte na to, aby zadní hrana pilového plátku byla v drážce vodičící kolečka (7).

Přesné řezy jsou možné pouze tehdy, když vodičící kolečko (7) těsně, ale ne příliš pevně dosedá k zadní straně pilového plátku (pilový plátek (8) se nesmí vodičícím kolečkem zdeformovat). V případě potřeby povolte šroub (17) a posuňte držák (16) vodičící kolečka tak, aby vodičící kolečko dosedalo těsně k zadní straně pilového plátku. Šroub (17) znovu utáhněte.

- **Zkontrolujte, zda je pilový plátek řádně upevněný.** Volný pilový plátek může vypadnout a poranit vás.

Vyjmutí pilového plátku (viz obrázek B)

Posuňte upínání pilového plátku (13) ve směru šipky nahoru a vyjměte pilový plátek (8).

Pokud pilový plátek při vyjímání uvázne, zatlačte upínání pilového plátku (13) mírně dopředu (max. 2 mm).

Chránič proti otřepům (viz obrázek C)

Chránič proti otřepům (14) (příslušenství) může zabránit vytrhávání povrchu při řezání dřeva. Chránič proti otřepům lze používat pouze u určitých typů pilových plátků a pouze při úhlu řezu 0°. Základní deska (5) nesmí být při řezání s chráničem proti otřepům přesazená dozadu kvůli řezání blízko okraje.

Zatlačte chránič proti otřepům (14) zespoda do základní desky (5) (podle znázornění na obrázku výřezem nahoru).

Kontrola vedení řezu Cut Control

Kontrola vedení řezu **Cut Control** umožňuje přesné vedení elektronářadí podél čary řezu vyznačené na obrobku. Ke **Cut Control** patří průzor (9) se značkami řezu a patka (10) pro upevnění na elektronářadí.

Upevnění Cut Control k základní desce (viz obrázek D)

Upněte průzor pro **Cut Control** (9) do držáku v patce (10). Poté patku mírně stiskněte k sobě a nechte ji zaskočit do upínání příslušenství (15) v základní desce (5).

Odsávání prachu/trísek

Prach z materiálů, jako jsou nátěry s obsahem olova, některé druhy dřeva, minerály a kov, může být zdraví škodlivý. Kontakt s prachem nebo vdechnutí mohou u pracovníka nebo osob nacházejících se v blízkosti vyvolat alergické

reakce a/nebo onemocnění dýchacích cest.

Určitý prach, jako dubový nebo bukový prach, je pokládán za karcinogenní, zvláště ve spojení s přídatnými látkami pro ošetření dřeva (chromát, ochranné prostředky na dřevo). Materiál obsahující azbest smějí opracovávat pouze specialisté.

- Pokud možno používejte pro daný materiál vhodné odsávání prachu.
- Zajistěte dobré větrání pracoviště.
- Je doporučeno nosit ochrannou dýchací masku s třídou filtru P2.

Dodržujte předpisy pro obráběné materiály platné v příslušné zemi.

► **Zabraňte hromadění prachu na pracovišti.** Prach se může lehce vznítit.

Připojení odsávání prachu

Nasadte odsávací hadici (3) (příslušenství) na odsávací hrdlo (4). Připojte odsávací hadici (3) k vysavači (příslušenství).

Přehled připojení k různým vysavačům najdete na konci tohoto návodu.

Pro optimální odsávání používejte pokud možno chránič proti otřepům (14).

Po připojení odsávání prachu vypněte přípravek na ofukování třísek (viz „Přípravek na ofukování třísek“, Stránka 15).

Vysavač musí být vhodný pro řezaný materiál.

Při odsávání obzvláště zdraví škodlivého, karcinogenního nebo suchého prachu použijte speciální vysavač.

Provoz

Druhy provozu

► **Před každou prací na elektronáradí vytáhněte zástrčku ze zásuvky.**

Nastavení pokosového úhlu (viz obrázky E–F)

Základní desku (5) lze pro pokosové úhly až 45° otočit doprava nebo doleva.

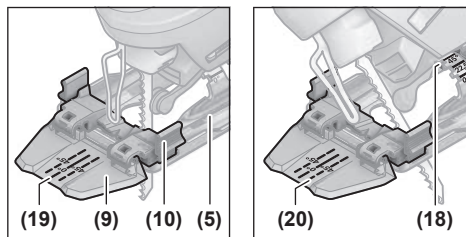
Při pokosových řezech nelze nasadit chránič proti otřepům (14).

- Nasadte pilový plátek (8).
- Sejměte chránič proti otřepům (14).
- Povolte šroub (17) a posuňte základní desku (5) mírně k odsávacímu hrdlu (4).
- Pro nastavení přesných pokosových úhlů má základní deska vpravo a vlevo aretační body pro 0°, 22,5° a 45°. Otočte základní desku (5) podle stupnice (18) do požadované polohy. Jiné pokosové úhly lze nastavit s pomocí úhlooměru.
- Poté posuňte základní desku (5) až nadoraz k pilovému plátku (8).
- Posuňte držák (16) tak, aby vodící kolečko (7) doléhalo k zadní straně pilového plátku. Přesné řezy jsou možné

pouze tehdy, pokud vodící kolečko těsně přiléhá k zadní straně pilového plátku.

- Šroub (17) znovu utáhněte.

Kontrola vedení řezu u pokosových řezů



Pro kontrolu vedení řezu se na průzoru pro **Cut Control (9)** nachází jedna značka (19) pro pravouhlý řez s 0° a po jedné značce (20) pro pokosový řez se sklonem doprava nebo doleva s 45° podle stupnice (18).

Značka řezu pro pokosový úhel od 0° do 45° je proporcionální. Lze ji nanést na průzor pro **Cut Control (9)** nepermanentním popisovačem a zase snadno odstranit.

Pro přesnou práci nejlépe provedte zkušební řez.

Přesazení základní desky (viz obrázek E)

Pro řezání blízko okraje můžete základní desku (5) přesadit dozadu.

Nasadte pilový plátek (8).

Povolte šroub (17) a posuňte základní desku (5) až nadoraz k odsávacímu hrdlu (4).

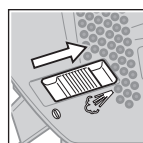
Posuňte držák (16) tak, aby vodící kolečko (7) doléhalo k zadní straně pilového plátku. Přesné řezy jsou možné pouze tehdy, pokud vodící kolečko těsně přiléhá k zadní straně pilového plátku.

Šroub (17) znovu utáhněte.

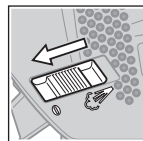
Řezání s přesazenou základní deskou (5) je možné jen při pokosovém úhlu 0°. Kromě toho se nesmí kontrola vedení řezu **Cut Control** používat s patkou (10) a chráničem proti otřepům (14).

Přípravek na ofukování třísek

Pomocí proudu vzduchu přípravek na ofukování třísek se z místa řezu odstraňuje třísky.



Zapnutí přípravku na ofukování třísek:
Pro práci s velkým úběrem ve dřevě, plastu apod. posuňte spínač (6) směrem k odsávacímu hrdlu.



Vypnutí přípravku na ofukování třísek:
Pro práce v kovu a při připojeném odsávání prachu posuňte spínač (6) směrem k pilovému plátku.

Uvedení do provozu

- ▶ **Dbejte na správné síťové napětí! Napětí zdroje proudu musí souhlasit s údaji na typovém štítku elektronářadí. Elektronářadí označené 230 V smí být provozováno i na 220 V.**

Zapnutí a vypnutí

- ▶ **Zajistěte, abyste mohli ovládat spínač, aniž byste pustili rukojeť.**
- Pro **zapnutí** elektronářadí stiskněte vypínač **(2)**.
 Pro **zaaretování** vypínače **(2)** podržte vypínač stisknutý a posuňte aretaci **(1)** doprava nebo doleva.
 Pro **vypnutí** elektronářadí uvolněte vypínač **(2)**. Při zaaretovaném vypínači **(2)** nejprve vypínač stiskněte a pak ho uvolněte.

Pracovní pokyny

- ▶ **Před každou prací na elektronářadí vytáhněte zástrčku ze zásuvky.**
- ▶ **Pokud se pilový plátek zablokuje, elektronářadí okamžitě vypněte.**
- ▶ **Při řezání malých nebo tenkých obrobků používejte vždy stabilní podložku nebo řezací stanici (Bosch PLS 300).**

Řežte s mírným přítlakem, aby se získali optimální a přesný výsledek řezu.

U dlouhých a přímých řezů do silného dřeva (>40 mm) může čára řezu probíhat nepřesně. Pro přesné řezy v tomto případě doporučujeme použít okružní pilu Bosch.

Ponorné řezání (viz obrázek G)

- ▶ **Ponorné řezání se nesmí provádět u měkkých materiálů, jako je dřevo, sádrokarton apod.!**

Pro ponorné řezání použijte pouze krátké pilové plátky. Ponorné řezání je možné pouze s pokosovým úhlem 0°. Nasadte elektronářadí přední hranou základní desky **(5)** na obrobek tak, aby se pilový plátek **(8)** dotýkal obrobku, a zapněte ho. U elektronářadí s regulací počtu zdvihů zvolte maximální počet zdvihů. Přitlačte elektronářadí pevně k obrobku a nechte pilový plátek pomalu zanořit do obrobku. Jakmile základní deska **(5)** dosedne celou plochou na obrobek, řežte dál podél požadované čáry řezu.

Chladicí/mazací prostředek

Při řezání kovu byste měli kvůli zahřátí materiálu nanést podél řezné čáry chladicí, resp. mazací prostředek.

Údržba a servis

Údržba a čištění

- ▶ **Před každou prací na elektronářadí vytáhněte zástrčku ze zásuvky.**
- ▶ **Udržujte elektronářadí a větrací otvory čisté, aby pracovalo dobře a bezpečně.**

Pokud se výstupní otvor prachu ucpe, vypněte elektronářadí, sejměte odsávání prachu a odstraňte prach a třísky.

Pravidelně čistěte upínání pilového plátku. Za tímto účelem vyjměte z nářadí pilový plátek a nářadím lehce poklepejte o rovnou plochu.

Silné znečištění elektronářadí může vést k poruchám funkce. Silně prašné materiály proto neřezejte zespona nebo nad hlavou.

- ▶ **Při použití v extrémních podmínkách použijte pokud možno vždy odsávací zařízení. Často vyfukujte větrací otvory a před nářadí zapojte proudový chránič.**
 Při řezání kovů se může uvnitř elektronářadí usazovat vodivý prach. To může negativně ovlivnit ochrannou izolaci elektronářadí.

Vodící kolečko **(7)** příležitostně promažte kapkou oleje.

Vodící kolečko **(7)** pravidelně kontrolujte. Je-li opotřebené, musí se nechat vyměnit v autorizovaném servisu Bosch.

Je-li nutná výměna přívodního kabelu, nechte ji provést firmou Bosch nebo autorizovaným servisem pro elektronářadí Bosch, abyste zabránili ohrožení bezpečnosti.

Zákaznická služba a poradenství ohledně použití

Zákaznická služba zodpoví vaše dotazy k opravě a údržbě vašeho výrobku a též k náhradním dílům. Rozkladové výkresy a informace o náhradních dílech najdete také na: www.bosch-pt.com.

V případě dotazů k našim výrobkům a příslušenství vám ochotně pomůže poradenský tým Bosch.

V případě veškerých otázek a objednávek náhradních dílů bezpodmínečně uveďte 10místné věčné číslo podle typového štítku výrobku.

Czech Republic

Robert Bosch odbytová s.r.o.

Bosch Service Center PT

K Vápence 1621/16

692 01 Mikulov

Na www.bosch-pt.cz si můžete objednat opravu Vašeho stroje nebo náhradní díly online.

Tel.: +420 519 305700

Fax: +420 519 305705

E-Mail: servis.naradi@cz.bosch.com

www.bosch.cz

Likvidace

Elektronářadí, příslušenství a obaly odevzdejte k ekologické recyklaci.



Elektronářadí nevyhazujte do domovního odpadu!

Pouze pro země EU:

Podle evropské směrnice 2012/19/EU o odpadních elektrických a elektronických zařízeních a její realizace v národních zákonech se již nepoužitelné elektronářadí musí

shromažďovať oddelené od ostatného odpadu a odevzdať k ekologickej recyklácii.

Slovenčina

Bezpečnostné upozornenia

Všeobecné bezpečnostné upozornenia pre elektrické náradie

⚠ VÝSTRAHA Prečítajte si všetky bezpečnostné upozornenia, pokyny, ilustrácie

a špecifikácie dodané s týmto elektrickým náradím. Nedodržovanie všetkých uvedených pokynov môže mať za následok úraz elektrickým prúdom, požiar a/alebo ťažké poranenie.

Tieto výstražné upozornenia a bezpečnostné pokyny starostlivo uschovajte na budúce použitie.

Pojem „elektrické náradie“ používaný v nasledujúcom texte sa vzťahuje na elektrické náradie napájané zo siete (s prírodnou šnúrou) a na elektrické náradie napájané akumulátorovou batériou (bez prírodnej šnúry).

Bezpečnosť na pracovisku

- ▶ **Pracovisko vždy udržiavajte čisté a dobre osvetlené.** Neporiadok a neosvetlené priestory pracoviska môžu mať za následok pracovné úrazy.
- ▶ **Nepoužívajte elektrické náradie vo výbušnom prostredí, napr. tam, kde sa nachádzajú horľavé kvapaliny, plyny alebo horľavý prach.** Ručné elektrické náradie vytvára iskry, ktoré by mohli zapáliť prach alebo výpary.
- ▶ **Nedovoľte deťom a iným nepovolánym osobám, aby sa počas používania elektrického náradia zdržiavali v blízkosti pracoviska.** Pri rozptyľovaní môžete stratiť kontrolu nad náradím.

Bezpečnosť – elektrina

- ▶ **Zástrčka prírodnej šnúry elektrického náradia musí zodpovedať použitej zásuvke.** V žiadnom prípade nijako nemeňte zástrčku. S uzemneným elektrickým náradím nepoužívajte ani žiadne zástrčkové adaptéry. Neupravené zástrčky a vhodné zásuvky znižujú riziko úrazu elektrickým prúdom.
- ▶ **Vyhýbajte sa telesnému kontaktu s uzemnenými povrchovými plochami, ako sú napr. potrubia, vykurovacie telesá, sporáky a chladničky.** Ak je vaše telo uzemnené, hrozí zvýšené riziko úrazu elektrickým prúdom.
- ▶ **Nevystavujte elektrické náradie dažďu ani vlhkosti.** Vniknutie vody do ručného elektrického náradia zvyšuje riziko úrazu elektrickým prúdom.
- ▶ **Nepoužívajte prírodnú šnúru na iné než určené účely: na nosenie ručného elektrického náradia, ani na jeho zavesenie a zástrčku nevyberajte zo zásuvky ťahaním za prírodnú šnúru. Udržiavajte sieťovú šnúru mimo dosahu horúcich telies, oleja, ostrých hrán alebo pohybujúcich sa súčastí.** Poškodené alebo zauzlené prírodné šnúry zvyšujú riziko úrazu elektrickým prúdom.
- ▶ **Keď pracujete s elektrickým náradím vonku, používajte len také predlžovacie káble, ktoré sú schválené aj na používanie vo vonkajších priestoroch.** Použitie predlžovacieho kábla, ktorý je vhodný na používanie vo vonkajšom prostredí, znižuje riziko úrazu elektrickým prúdom.
- ▶ **Ak sa nedá vyhnúť použitiu elektrického náradia vo vlhkom prostredí, použite ochranný spínač pri poruchových prúdoch.** Použitie ochranného spínača pri poruchových prúdoch znižuje riziko úrazu elektrickým prúdom.

Bezpečnosť osôb

- ▶ **Buďte ostražití, sústreďte sa na to, čo robíte, a s elektrickým náradím pracujte uvážlivo. Nepracujte s elektrickým náradím, ak ste unavení alebo ak ste pod vplyvom drog, alkoholu alebo liekov.** Krátka nepozornosť pri používaní elektrického náradia môže mať za následok vážne poranenia.
- ▶ **Používajte osobné ochranné prostriedky. Vždy používajte ochranné okuliare.** Používanie osobných ochranných prostriedkov, ako je ochranná dýchacia maska, bezpečnostná pracovná obuv, ochranná prilba alebo chrániče sluchu, podľa druhu elektrického náradia a spôsobu jeho použitia znižuje riziko zranenia.
- ▶ **Vyhýbajte sa neúmyselnému uvedeniu elektrického náradia do činnosti. Pred zasunutím zástrčky do zásuvky a/alebo pred pripojením akumulátora, pred chytením alebo prenášaním elektrického náradia sa vždy presvedčte, či je elektrické náradie vypnuté.** Prenášanie elektrického náradia so zapnutým vypínačom alebo pripojenie zapnutého elektrického náradia k elektrickej sieti môže mať za následok nehodu.
- ▶ **Kým zapnete elektrické náradie, odstráňte z neho nastavovacie pomôcky alebo kľúče na skrútky.** Nastavovací nástroj alebo kľúč, ktorý sa nachádza v rotujúcej časti elektrického náradia, môže spôsobiť vážne poranenia osôb.
- ▶ **Vyhýbajte sa abnormálnym polohám tela. Dbajte na pevný postoj a neustále udržiavajte rovnováhu.** Takto budete môcť lepšie kontrolovať ručné elektrické náradie v neočakávaných situáciách.
- ▶ **Pri práci noste vhodný pracovný odev. Nenoste voľné odevy ani šperky. Dbajte, aby sa vlasy, odev a rukavice nedostali do blízkosti pohyblivých súčastí.** Voľný odev, dlhé vlasy alebo šperky sa môžu zachytiť do rotujúcich častí elektrického náradia.
- ▶ **Ak sa dá na ručné elektrické náradie namontovať odsávacie zariadenie a zariadenie na zachytávanie prachu, presvedčte sa, či sú dobre pripojené a správne používané.** Používanie odsávacieho za-

riadenia a zariadenia na zachytávanie prachu znižuje riziko ohrozenia zdravia prachom.

- ▶ **Dbajte, aby ste pri rutinnom používaní náradia nekonalí v rozpore s princípmi jeho bezpečného používania.** Nepozorná práca môže viesť v okamihu k ťažkému zraneniu.

Starostlivé používanie elektrického náradia

- ▶ **Nikdy nepreťažujte elektrické náradie. Používajte elektrické náradie vhodné na daný druh práce.** S vhodným ručným elektrickým náradím budete pracovať lepšie a bezpečnejšie v uvedenom rozsahu výkonu náradia.
- ▶ **Nepoužívajte elektrické náradie, ktoré má pokazený vypínač.** Náradie, ktoré sa už nedá zapnúť alebo vypnúť, je nebezpečné a treba ho zveriť do opravy odborníkovi.
- ▶ **Nez začnete náradie nastavovať alebo prestavovať, vymieňať príslušenstvo alebo kým ho odložíte, vždy vytiahnite zástrčku sieťovej šnúry zo zásuvky a/alebo odoberte akumulátor, ak je to možné.** Toto preventívne opatrenie zabraňuje neúmyselnému spusteniu elektrického náradia.
- ▶ **Nepoužívané elektrické náradie uschovávajúte tak, aby bolo mimo dosahu detí. Nedovoľte používať toto náradie osobám, ktoré s ním nie sú dôverne oboznámené alebo ktoré si neprečítali tieto pokyny.** Elektrické náradie je nebezpečné, ak ho používajú neskúsené osoby.
- ▶ **Elektrické náradie a príslušenstvo starostlivo ošetríte. Kontrolujte, či pohyblivé súčiastky bezchybne fungujú alebo či nie sú blokované, zlomené alebo poškodené, čo by mohlo negatívne ovplyvniť správne fungovanie elektrického náradia. Pred použitím náradia dajte poškodené súčiastky vymeniť.** Vela nehôd je spôsobených nedostatočnou údržbou elektrického náradia.
- ▶ **Rezné nástroje udržiavajte ostré a čisté.** Starostlivo ošetrované rezné nástroje s ostrými reznými hranami majú menšiu tendenciu zablokováť sa a ľahšie sa dajú viesť.
- ▶ **Používajte elektrické náradie, príslušenstvo, nastavovacie nástroje a pod. podľa týchto výstražných upozornení a bezpečnostných pokynov. Pri práci zohľadnite konkrétne pracovné podmienky a činnosť, ktorú budete vykonávať.** Používanie elektrického náradia iný než predpokladaný účel môže viesť k nebezpečným situáciám.
- ▶ **Rukoväti a úchopové povrchy udržiavajte suché, čisté a bez oleja alebo mazacieho tuku.** Šmyklavé rukoväti a úchopové povrchy neumožňujú bezpečnú manipuláciu a ovládanie náradia v neočakávaných situáciách.

Servis

- ▶ **Elektrické náradie dávajte opravovať len kvalifikovanému personálu, ktorý používa originálne náhradné súčiastky.** Tým sa zaisťujú zachovanie bezpečnosti náradia.

Bezpečnostné pokyny pre priamočiare píly

- ▶ **Ak vykonávate operáciu, kde sa môže obrábacie príslušenstvo dostať do kontaktu so skrytým elektroinštaláciou alebo vlastným napájacím káblom, držte elektrické náradie za izolované uchopovacie plochy.** Rezacie príslušenstvo pri kontakte s vodičom pod napätím môže prepojiť odhalené kovové časti náradia s fázou a používateľ môže byť zasiahnutý elektrickým prúdom.
- ▶ **Na upevnenie a podporu obrobku na stabilnej ploche použite svorky alebo iný praktický spôsob.** Ak držíte obrobok rukou alebo si ho opierate o telo, je nestabilný a môže to viesť k strate kontroly.
- ▶ **Obidve ruky majte v dostatočnej vzdialenosti od priestoru pílenia. Nesiahajte pod obrobok.** Pri kontakte s pilovým listom hrozí nebezpečenstvo vážneho poranenia.
- ▶ **Elektrické náradie ved'te proti obrobku iba v zapnutom stave.** Inak hrozí v prípade zaseknutia pracovného nástroja v obrobku nebezpečenstvo spätného rázu.
- ▶ **Dbajte na to, aby pri pílení základná doska vždy bezpečne priliehala.** Spriechený alebo zaseknutý pilový list sa môže zlomiť, alebo vyvolať spätný ráz.
- ▶ **Po skončení práce elektrické náradie vypnite a pilový list vyberte z rezu až vtedy, keď sa úplne zastaví.** Tak sa vyhnete spätnému rázu náradia a budete môcť elektrické náradie bezpečne odložiť.
- ▶ **Počkajte na úplné zastavenie elektrického náradia, až potom ho odložte.** Vkladací nástroj sa môže zaseknúť a môže zapríčiniť stratu kontroly nad ručným elektrickým náradím.
- ▶ **Používajte len nepoškodené a bezchybné pilové listy.** Skrivené alebo neostre pilové listy sa môžu zlomiť alebo spôsobiť spätný ráz ručného elektrického náradia.
- ▶ **Pilový list po vypnutí nebrzdíte bočným protitlakom.** Pilový list by sa mohol poškodiť, zlomiť alebo by mohol vyvolať spätný ráz.
- ▶ **Používajte vhodné prístroje na vyhľadávanie skrytých elektrickým vedení a potrubí alebo sa obráťte na miestne energetické podniky.** Kontakt s elektrickým vodičom pod napätím môže spôsobiť požiar alebo mať za následok zásah elektrickým prúdom. Poškodenie plynového potrubia môže mať za následok explóziu. Preniknutie do vodovodného potrubia spôsobí vecné škody alebo môže mať za následok zásah elektrickým prúdom.

Opis výrobku a výkonu



Prečítajte si všetky bezpečnostné upozornenia a pokyny. Nedodržanie bezpečnostných upozornení a pokynov môže zapríčiniť úraz elektrickým prúdom, požiar a/alebo ťažké poranenia.

Prosím, všimnite si obrázky v prednej časti návodu na používanie.

Používanie v súlade s určením

Elektrické náradie je určené, pri pevnom podložení, na vykonávanie deliacich rezov a výrezov do dreva, plastu, kovu, keramických dosiek a gumi. Je vhodné na rovné a zakrivené rezy so šikmým uhlom do 45°. Dodržiavajte odporúčania týkajúce sa pílového listu.

Vyobrazené komponenty

Číslovanie jednotlivých komponentov sa vzťahuje na vyobrazenie elektrického náradia na grafickej strane.

- (1) Aretácia vypínača
- (2) Vypínač
- (3) Odsávací hadica^{A)}
- (4) Odsávací nátrubok
- (5) Vodiace sance
- (6) Spínač zariadenia na odľudovanie triesok
- (7) Vodiaca kladka

- (8) Pílový list^{A)}
- (9) Priezor na kontrolu čiary rezu **Cut Control**^{A)}
- (10) Sokel na kontrolu čiary rezu **Cut Control**^{A)}
- (11) Chránič proti dotyku (chránič prstov)
- (12) Rukoväť (izolovaná úchopová plocha)
- (13) Uchytenie pílového listu
- (14) Chránič proti vytrhávaniu materiálu^{A)}
- (15) Otvory na upevnenie príslušenstva
- (16) Držiak vodiacej kladky
- (17) Skrutka
- (18) Stupnica uhla zošikmenia
- (19) Označenie rezu 0°
- (20) Označenie rezu 45°

A) **Vyobrazené alebo opísané príslušenstvo nepatrí do štandardného rozsahu dodávky. Kompletné príslušenstvo nájdete v našom sortimente príslušenstva.**

Technické údaje

Priamočiara píla		PST 65	PST 650	PST 670
Vecné číslo		3 603 CA0 7..	3 603 CA0 7..	3 603 CA0 7..
Kontrola čiary rezu Cut Control		●	●	●
Menovitý príkon	W	500	500	500
Počet zdvihov pri voľnobehu n_0	min ⁻¹		3100	3100
Zdvih	mm	20	20	20
max. hĺbka rezu				
– do dreva	mm	65	65	67
– do hliníka	mm	10	10	10
– do ocele (nelegovanej)	mm	4	4	4
Uhol rezu (naľavo/napravo) max.	°	45	45	45
Hmotnosť podľa EPTA-Procedure 01:2014	kg	1,6	1,6	1,6
Trieda ochrany		□/II	□/II	□/II

Údaje platia pre menovité napätie [U] 230 V. Pri odlišných napätiach a vo vyhotoveniach špecifických pre jednotlivé krajiny sa môžu tieto údaje líšiť.

Informácia o hlučnosti/vibráciách

		PST 65	PST 650	PST 670
Hodnoty emisií hluku zistené podľa EN 62841-2-11 .				
Hladina akustického tlaku elektrického náradia pri použití váhového filtra A je typicky:				
Hladina akustického tlaku	dB(A)	88	88	88
Hladina akustického výkonu	dB(A)	99	99	99
Neistota K	dB	3	3	3
Noste prostriedky na ochranu sluchu!				
Celkové hodnoty vibrácií a_h (súčet vektorov v troch smeroch) a neistota K zistená podľa EN 62841-2-11 :				
Rezanie drevotrieskovej dosky pílovým listom T 144 D:				
$a_{h,B}$	m/s ²	10	10	10
K	m/s ²	3	3	3

		PST 65	PST 650	PST 670
Rezanie kovového plechu pilovým listom T 118 A:				
$a_{h,M}$	m/s ²	11	11	11
K	m/s ²	3	3	3

Úroveň vibrácií a úroveň hluku, ktoré sú uvedené v týchto pokynoch, boli namerané podľa normovaného meracieho postupu uvedeného v norme EN 62841 a možno ich používať na vzájomné porovnanie elektrického náradia. Hodí sa aj na predbežný odhad zaťaženia vibráciami a hlukom. Uvedená úroveň vibrácií a úroveň hluku reprezentuje hlavné spôsoby použitia elektrického náradia. Avšak v takých prípadoch, keď sa toto ručné elektrické náradie použije na iné druhy práce, s odlišnými pracovnými nástrojmi alebo sa podrobuje nedostatočnej údržbe, môže sa hladina emisii hluku a úroveň vibrácií od týchto hodnôt odlišovať. To môže emisie hluku a zaťaženie vibráciami počas celého pracovného času výrazne zvýšiť.

Na presný odhad zaťaženia vibráciami a emisiami hluku by sa mala zohľadniť aj doba, počas ktorej je náradie vypnuté alebo síce spustené, ale v skutočnosti sa nepoužíva. To môže zaťaženie vibráciami a emisie hluku počas celého pracovného času výrazne redukovať.

Na ochranu obsluhujúcej osoby pred pôsobením vibrácií určite ďalšie bezpečnostné opatrenia, ako napríklad: údržba elektrického náradia a vkladacích nástrojov, udržiavanie správnej teploty rúk, organizácia pracovných procesov.

Montáž

- **Pred všetkými prácami na elektrickom náradí vyťahnite sieťovú zástrčku zo zásuvky.**

Vkladanie/výmena pilového listu

- **Pri montáži alebo výmene vkladacieho nástroja noste ochranné rukavice.** Vkladacie nástroje sú ostré a pri dlhšom používaní môžu byť horúce.

Výber pilového listu

Prehľad odporúčaných pilových listov nájdete na konci tohto návodu. Vkladajte iba pilové listy s jednovačkovou stopkou (T-stopkou) alebo so 1/4" univerzálnou stopkou (U-stopkou). Pilový list by nemal byť dlhší, ako je nevyhnutné pre plánovaný rez.

Na rezanie kriviek s malým polomerom používajte úzky pilový list.

Vkladanie pilového listu (pozri obrázky A a E)

- **Pred vložením očistite stopku pilového listu.** Znečistená stopka sa nedá bezpečne a spoľahlivo upevniť.

Posuňte uchytenie pilového listu (13) v smere šípky nahor. Posuňte pilový list (8), so zubami v smere rezu, až na doraz do uchytenia pilového listu.

Pri vkladaní pilového listu dávajte pozor na to, aby chrbát pilového listu ležal v drážke vodiacej kladky (7).

Vytvárajú presné rezy je možné iba vtedy, keď vodiaca kladka (7) tesne prilieha k chrbtu pilového listu (pilový list (8) sa

nesmie ohnúť vodiacu kladkou). V prípade potreby povoľte skrutku (17) a presuňte držiak (16) vodiacej kladky tak, aby vodiaca kladka tesne priliehal na chrbát pilového listu. Skrutku (17) znova utiahnite.

- **Skontrolujte pevné osadenie pilového listu.** Voľný pilový list by mohol vypadnúť a poraniť vás.

Vyberanie pilového listu (pozri obrázok B)

Posuňte uchytenie pilového listu (13) v smere šípky nahor a vyberte pilový list (8).

Ak sa pilový list pri vyberaní zasekne, upínanie pilového listu (13) potlačte mierne dopredu (max. 2 mm).

Chránič proti vytrhávaniu materiálu (pozri obrázok C)

Chránič proti vytrhávaniu materiálu (14) (príslušenstvo) môže zabrániť vytrhnutiu povrchu pri rezaní dreva. Chránič proti vytrhávaniu materiálu sa dá používať len pri určitých typoch pilových listov a len pri uhle rezania 0°. Základná doska (5) sa pri rezaní s chráničom proti vytrhávaniu materiálu nesmie kvôli rezaniu blízko pri okrají presunúť dozadu.

Zatlačte chránič proti vytrhávaniu materiálu (14) zdola do základnej dosky (5) (tak, ako je znázornené na obrázku – výrezom nahor).

Kontrola línie rezu Cut Control

Kontrola línie rezu **Cut Control** umožňuje precízne vedenie elektrického náradia pozdĺž línie rezu nakreslenej na obrobku. K súčasti **Cut Control** patrí náhľadové okienko (9) so značkami pre rez a podstavec (10) na upevnenie na elektrickom náradí.

Upevnenie Cut Control na vodiacich saniach (pozri obrázok D)

Stlačte priesoz pre **Cut Control** (9) do držiakov na sokli (10). Sokel potom mierne stačte a nechajte ho zapadnúť do upínania príslušenstva (15) vodiacich saní (5).

Odsávanie prachu a triesok

Prach z niektorých materiálov, napr. z náterov obsahujúcich olovo, z niektorých druhov dreva, minerálov a kovu môže byť zdraviu škodlivý. Kontakt s takýmto prachom alebo jeho vdychovanie môže vyvolať alergické reakcie a/alebo ochorenia dýchacích ciest používateľa alebo osôb, ktoré sa nachádzajú v blízkosti.

Určité druhy prachu, ako napríklad prach z dubového alebo z bukového dreva, sa považujú za rakovinotvorné, predovšetkým v spojení s prídavnými látkami, ktoré sa používajú na ošetrovanie dreva (chrómán, prostriedky na ochranu dreva). Materiál, ktorý obsahuje azbest, smú opracovávať len odborníci.

- Používajte podľa možnosti také odsávanie prachu, ktoré je pre daný materiál vhodné.
- Postarajte sa o dobré vetranie svojho pracoviska.
- Odporúčame používať masku na ochranu dýchacích ciest s filtrom triedy P2.

Dodržiavajte aj predpisy vašej krajiny týkajúce sa obrábajúcich materiálov.

- ▶ **Zabráňte usadzovaniu a hromadeniu prachu na pracovisku.** Prach sa môže ľahko zapáliť.

Pripojenie odsávania

Nasuňte odsávaciu hadicu (3) (príslušenstvo) na odsávací nátrubok (4). Prepojte odsávaciu hadicu (3) s vysávačom (príslušenstvo).

Prehľad vzťahujúci sa na pripojenie k rôznym vysávačom nájdete na konci tohto návodu.

Na optimálne odsávanie použite podľa možnosti chránič proti vytrhávaniu materiálu (14).

Po pripojení odsávania prachu vypnite zariadenie na odľudkovanie triesok (pozri „Zariadenie na odľudkovanie triesok“, Stránka 21).

Vysávač musí byť vhodný pre daný druh opracovávaného materiálu.

Pri odsávaní materiálov mimoriadne ohrozujúcich zdravie, rakovinotvorných alebo suchých druhov prachu používajte špeciálny vysávač.

Prevádzka

Druhy prevádzky

- ▶ **Pred všetkými prácami na elektrickom náradí vytiahnite sieťovú zástrčku zo zásuvky.**

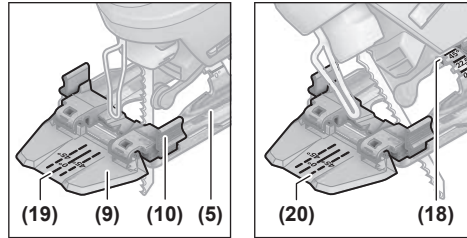
Nastavenie uhla zošíkmenia (pozri obrázky E-F)

Základná doska (5) sa dá na vykonávanie šikmých rezov nakloniť až do uhla 45° doprava alebo doľava.

Chránič proti vytrhávaniu materiálu (14) sa pri šikmých rezoch nemôže použiť.

- Vložte pilový list (8).
- Odoberte chránič proti vytrhávaniu materiálu (14).
- Povoľte skrutku (17) a posuňte vodiace sane (5) mierne v smere odsávacieho nátrubku (4).
- Na nastavenie presného uhla zošíkmenia majú vodiace sane vpravo a vľavo západkové body 0°, 22,5° a 45°. Otočte vodiace sane (5) podľa stupnice (18) do želanej polohy. Ostatné uhly zošíkmenia môžete nastavovať pomocou uhlomera.
- Posuňte vodiace sane (5) až na doraz v smere pilového listu (8).
- Posuňte držiak (16) tak, aby vodiaca kladka (7) tesne priliehala na chrbát pilového listu. Vytvárať precízne rezy je možné iba vtedy, keď vodiaca kladka tesne prilieha k chrbtu pilového listu.
- Skrutku (17) znova utiahnite.

Kontrola čiary rezu pri šikmých rezoch



Na kontrolu línie rezu je na náhľadovom okienku pre **Cut Control** (9) jedna značka (19) pre pravouhlý rez s hodnotou 0° a po jednej značke (20) pre šikmý rez klesajúci smerom doprava alebo doľava, s hodnotou 45° podľa stupnice (18).

Značka rezu pre šikmý uhol v rozmedzí 0° a 45° je udávaná proporcionálne. Je možné ju doplnkovo vyznačiť na náhľadovom okienku pre **Cut Control** (9) s použitím značkovača, ktorý nezanecháva trvalý popis a dá sa ľahko opäť odstrániť. Na presnú prácu podľa daných rozmerov je najlepšie vykonať skúšobný rez.

Prestavenie vodiacich saní (pozri obrázok E)

Na rezanie blízko pri okraji môžete presunúť základnú dosku (5) dozadu.

Vložte pilový list (8).

Uvoľnite skrutku (17) a posuňte základnú dosku (5) až na doraz do smeru odsávacieho nátrubku (4).

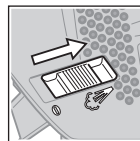
Posuňte držiak (16) tak, aby vodiaca kladka (7) tesne priliehala na chrbát pilového listu. Vytvárať precízne rezy je možné iba vtedy, keď vodiaca kladka tesne prilieha k chrbtu pilového listu.

Opäť pevne dotiahnite skrutku (17).

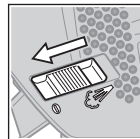
Pílenie s prestavenými vodiacími saňami (5) je možné len s uhlom zošíkmenia 0°. Okrem toho sa nemôže použiť kontrola čiary rezu **Cut Control** so soklom (10), ako aj chránič proti vytrhávaniu materiálu (14).

Zariadenie na odľudkovanie triesok

Prúdom vzduchu zariadenia na odľudkovanie triesok sa môže udržiavať línia rezu čistá bez triesok.



Zapnutie zariadenia na odľudkovanie triesok: Pri práci s veľkým úberom triesok z dreva, plastu a pod. posuňte spínač (6) v smere odsávacieho nátrubku.



Vypnutie zariadenia na odľudkovanie triesok: Pri práci s kovom a pri pripojenom odsávaní prachu posuňte spínač (6) v smere pilového listu.

Uvedenie do prevádzky

- ▶ **Dodržte napätie siete!** Napätie zdroja elektrického prúdu sa musí zhodovať s údajmi na typovom štítku elektrického náradia. Elektrické náradie označené pre napätie 230 V sa môže prevádzkovať aj s napätím 220 V.

Zapnutie/vypnutie

- ▶ **Zaistíte, aby ste mohli ovládať vypínač bez toho, že by ste pustili rukoväť.**

Na **zapnutie** elektrického náradia stlačte vypínač **(2)**.

Na **zaaretovanie** vypínača **(2)** podržte vypínač stlačený a aretáciu posuňte **(1)** doprava alebo doľava.

Na **vypnutie** elektrického náradia uvoľnite vypínač **(2)**. Keď je vypínač **(2)** zaaretovaný, najprv ho stlačte a potom uvoľnite.

Upozornenia týkajúce sa práce

- ▶ **Pred všetkými prácami na elektrickom náradí vytiahnite sieťovú zástrčku zo zásuvky.**
- ▶ **Keď sa pílový list zablokuje, elektrické náradie okamžite vypnite.**
- ▶ **Pri opracovávaní malých alebo tenkých obrobkov vždy používajte stabilnú podložku alebo pomôcku na vedenie píly (Bosch PLS 300).**

Režte s miernym tlakom, aby ste dosiahli optimálny a precízny výsledný rez.

Pri dlhých a rovných rezoch do hrubého dreva (>40 mm) môže čiara rezu prebiehať nepresne. Na presné rezy sa v takomto prípade odporúča používať okružnú pílu značky Bosch.

Rezanie so zanorením (pozrite si obrázky G)

- ▶ **Metódou rezania so zanorením sa smú opracovávať iba mäkké obrobky, ako je drevo, sadrokartón a podobne!**

Na rezanie so zanorením používajte len krátke pílové listy. Rezanie so zanorením je možné iba so šikmým uhlom na úrovni 0°.

Položte elektrické náradie prednou hranou základnej dosky **(5)** na obrobok bez toho, aby sa pílový list **(8)** dotýkal obrobku a zapnite ho. Ak má elektrické náradie ovládanie počtu zdvihov, nastavte maximálny počet zdvihov. Pevne tlačte elektrické náradie proti obrobku a nechajte pílový list pomaly preniknúť (zanoriť sa) do obrobku.

Hneď ako základná doska **(5)** dolieha celou plochou na obrobok, režeťe pozdĺž želanej línie rezu ďalej.

Chladiaci/mazací prostriedok

Pri rezaní kovu by ste mali kvôli zahrievaniu materiálu naniesť pozdĺž línie rezu chladiaci, resp. mazací prostriedok.

Údržba a servis

Údržba a čistenie

- ▶ **Pred všetkými prácami na elektrickom náradí vytiahnite sieťovú zástrčku zo zásuvky.**
- ▶ **Elektrické náradie a jeho vetracie štrbiny udržiavajte vždy v čistote, aby ste mohli pracovať dobre a bezpečne.**

Ak by sa otvor na výstup prachu upchal, vypnite elektrické náradie, odoberte odsávanie prachu a odstráňte prach a piliny či triesky.

Uchytenie pílového listu pravidelne čistite. Na vykonanie tohto úkonu vyberte pílový list z elektrického náradia a elektrické náradie zľahka vyklepte na rovnej ploche.

Výrazné znečistenie elektrického náradia môže mať za následok funkčné poruchy. Materiály s intenzívnou tvorbou prachu preto nerežte zdola alebo nad hlavou.

- ▶ **Pri extrémnych podmienkach používania vždy podľa možnosti použite odsávacie zariadenie. Vetracie štrbiny často vyfukujú a predradte prúdový chránič (PRCD).** Pri obrábaní kovov sa môže vo vnútri elektrického náradia usádzať vodivý prach. To môže mať negatívny vplyv na ochrannú izoláciu elektrického náradia.

Vodiacu kladku **(7)** príležitostne premažte jednou kvapkou oleja.

Vodiacu kladku **(7)** v pravidelných intervaloch kontrolujte. Ak je opotrebovaná, treba ju dať vymeniť v autorizovanom stredisku služieb zákazníkom firmy Bosch.

Ak je potrebná výmena pripájacieho vedenia, musí ju vykonať firma Bosch alebo niektoré autorizované stredisko služieb zákazníkom pre elektrické náradie Bosch, aby sa zabránilo ohrozeniu bezpečnosti.

Zákaznícka služba a poradenstvo ohľadom použitia

Servisné stredisko vám odpovie na otázky týkajúce sa opravy a údržby vášho produktu, ako aj náhradných dielov. Rozkladové výkresy a informácie o náhradných dieloch nájdete tiež na: www.bosch-pt.com

V prípade otázok týkajúcich sa našich výrobkov a príslušenstva vám ohotne pomôže poradenský tím Bosch.

V prípade akýchkoľvek otázok a objednávok náhradných súčiastok uvádzajte bezpodmienečne 10-miestne vecné číslo uvedené na typovom štítku výrobku.

Slovenčina

Na www.bosch-pt.sk si môžete objednať opravu vášho stroja alebo náhradné diely online.

Tel.: +421 2 48 703 800

Fax: +421 2 48 703 801

E-Mail: servis.naradia@sk.bosch.com

www.bosch-pt.sk

Likvidácia

Elektrické náradie, príslušenstvo a obaly treba odovzdať na ekologickú recykláciu.



Nevyhadjuzite elektrické náradie do bežného odpadu z domácnosti!

Len pre krajiny EÚ:

Podľa európskej smernice 2012/19/EÚ o odpade z elektrických a elektronických zariadení a podľa jej transpozície do národného práva sa musí už nepoužiteľné elektrické náradie zbierať separovane a odovzdať na ekologickú recykláciu.

Magyar

Biztonsági tájékoztató

Általános biztonsági előírások az elektromos kéziszerszámok számára

▲ FIGYELMEZ-TETÉS - Olvassa el valamennyi biztonsági tájékoztatót, előírást, illusztrációt és adatot, amelyet az elektromos kéziszerszámmal együtt megkapott. Az alábbiakban felsorolt előírások betartásának elmulasztása áramütéshez, tűzhöz és/vagy súlyos testi sérülésekhez vezethet.

Kérjük a későbbi használatra gondosan őrizze meg ezeket az előírásokat.

Az alább alkalmazott "elektromos kéziszerszám" fogalom a hálózati elektromos kéziszerszámokat (hálózati csatlakozó kábellel) és az akkumulátoros elektromos kéziszerszámokat (hálózati csatlakozó kábel nélkül) foglalja magában.

Munkahelyi biztonság

- ▶ **Tartsa tisztán és jól megvilágítva a munkaterületet.** A zsúfolt vagy sötét területeken gyakrabban következnek be balesetek.
- ▶ **Ne dolgozzon a berendezéssel olyan robbanásveszélyes környezetben, ahol éghető folyadékok, gázok vagy por vannak.** Az elektromos kéziszerszámok szikrákat keltenek, amelyek a port vagy a gőzöket meggyújtathatják.
- ▶ **Tartsa távol a gyerekeket és a nézelődőket, ha az elektromos kéziszerszámot használja.** Ha elvonják a figyelmét, elvesztheti az uralmát a berendezés felett.

Elektromos biztonsági előírások

- ▶ **A készülék csatlakozó dugójának bele kell illeszkednie a dugaszolóaljzatba. A csatlakozó dugót semmilyen módon sem szabad megváltoztatni. Védőföldeléssel ellátott készülékek esetében ne használjon csatlakozó adaptert.** A változtatás nélküli csatlakozó dugók és a megfelelő dugaszoló aljzatok csökkentik az áramütés kockázatát.

- ▶ **Kerülje el a földelt felületekkel való érintkezést, mint például csövek, fűtőtestek, kályhák és hűtőgépek.** Az áramütés veszélye megnövekszik, ha a teste földelve van.
- ▶ **Tartsa távol az elektromos kéziszerszámot az esőtől és a nedvességtől.** Ha víz jut be egy elektromos kéziszerszámba, az megnöveli az áramütés veszélyét.
- ▶ **Ne használja a kábelt a rendeltetésétől eltérő célokra. Sohase vigye vagy húzza az elektromos kéziszerszámot a kábelnél fogva, valamint sose húzza ki a csatlakozót a kábelnél fogva a dugaszoló aljzatból. Tartsa távol a kábelt hőforrásoktól, olajtól, éles sarkoktól és élektől, valamint mozgó gépalkatrészekről.** A megrongálódott vagy csomókkal teli kábel megnöveli az áramütés veszélyét.
- ▶ **Ha egy elektromos kéziszerszámmal a szabadban dolgozik, csak kültéri hosszabbítót használjon.** A kültéri hosszabbító használata csökkenti az áramütés veszélyét.
- ▶ **Ha nem lehet elkerülni az elektromos kéziszerszám nedves környezetben való használatát, alkalmazzon egy hibaáram-védőkapcsolót.** A hibaáram-védőkapcsoló alkalmazása csökkenti az áramütés kockázatát.

Személyi biztonság

- ▶ **Munka közben mindig figyeljen, ügyeljen arra, amit csinál és megfontoltan dolgozzon az elektromos kéziszerszámmal. Ne használja a berendezést ha fáradt vagy kábítószert, alkohol vagy gyógyszer hatása alatt áll.** Egy pillanatnyi figyelmetlenség a szerszám használata közben komoly sérülésekhez vezethet.
- ▶ **Viseljen védőfelszerelést. Viseljen mindig védőszemüveget.** A védőfelszerelések, mint a porvédő álarc, csúszásbiztos védőcipő, védősapka és fülvédő megfelelő használata csökkenti a személyi sérülések kockázatát.
- ▶ **Kerülje el a készülék akaratlan üzembe helyezését. Győződjön meg arról, hogy az elektromos kéziszerszám ki van kapcsolva, mielőtt beköti az áramforrást és/vagy az akkumulátort, valamint mielőtt felemelne és vinni kezdené az elektromos kéziszerszámot.** Ha az elektromos kéziszerszám felemelése közben az ujját a kapcsolón tartja, vagy ha a készüléket bekapcsolt állapotban csatlakoztatja az áramforráshoz, az baleset vezethet.
- ▶ **Az elektromos kéziszerszám bekapcsolása előtt okvetlenül távolítsa el a beállítószerszámokat vagy csavar kulcsokat.** Az elektromos kéziszerszám forgó részeiben felejtett beállítószerszám vagy csavar kulcs sérüléseket okozhat.
- ▶ **Ne becsülje túl önmagát. Ügyeljen arra, hogy mindig biztosan álljon és az egyensúlyát megtartsa.** Így az elektromos kéziszerszám felett váratlan helyzetekben is jobban tud uralkodni.
- ▶ **Viseljen megfelelő ruházatot. Ne viseljen bő ruhát vagy ékszereket. Tartsa távol a haját és a ruháját a mozgó részekről.** A bő ruhát, az ékszereket és a hosszú haját a szerszám mozgó részei magukkal rántathatják.
- ▶ **Ha az elektromos kéziszerszámra fel lehet szerelni a por elszíváshoz és összegyűjtéséhez szükséges berendezéseket, ellenőrizze, hogy azok megfelelő mó-**

don hozzá vannak kapcsolva a készülékhez és rendeltetésüknek megfelelően működnek. A porgyűjtő berendezések használata csökkenti a munka során keletkező por veszélyes hatásait.

- ▶ **Ne hagyja, hogy az elektromos kéziszerszám gyakori használata során szerzett tapasztalatok túlságosan magabiztossá tegyék, és figyelmen kívül hagyja az idevonatkozó biztonsági alapelveket.** Egy gondatlan művelet egy másodperc törtörésze alatt súlyos sérüléseket okozhat.

Az elektromos kéziszerszámok gondos kezelése és használata

- ▶ **Ne terhelje túl a berendezést. A munkájához csak az arra szolgáló elektromos kéziszerszámot használja.** A megfelelő elektromos kéziszerszámmal a megadott teljesítménytartományon belül jobban és biztonságosabban lehet dolgozni.
- ▶ **Ne használjon olyan elektromos kéziszerszámot, amelynek a kapcsolója elromlott.** Minden olyan elektromos kéziszerszám, amelyet nem lehet sem be-, sem ki-csatlakoztatni, veszélyes és meg kell javíttatni.
- ▶ **Húzza ki a csatlakozót az áramforrásból és/vagy távolítsa el az akkumulátort (ha az leválasztható az elektromos kéziszerszámtól), mielőtt az elektromos kéziszerszámon beállítási munkákat végez, tartozékokat cserél vagy a szerszámot tárolásra elteszi.** Ez az elővigyázatossági intézkedés meggátolja a szerszám akaratlan üzembe helyezését.
- ▶ **A használaton kívüli elektromos kéziszerszámokat olyan helyen tárolja, ahol azokhoz gyermekek nem férhetnek hozzá. Ne hagyja, hogy olyan személyek használják az elektromos kéziszerszámot, akik nem ismerik a szerszámot, vagy nem olvasták el ezt az útmutatót.** Az elektromos kéziszerszámok veszélyesek, ha azokat gyakorlatlan személyek használják.
- ▶ **Tartsa megfelelően karban az elektromos kéziszerszámokat és a tartozékokat. Ellenőrizze, hogy a mozgó alkatrészek kifogástalanul működnek-e, nincsenek-e beszorulva, illetve nincsenek-e eltörve vagy megrongálódva olyan alkatrészek, amelyek hatással lehetnek az elektromos kéziszerszám működésére. A berendezés megrongálódott részeit a készülék használata előtt javíttassa meg.** Sok olyan baleset történik, amelyet az elektromos kéziszerszám nem megfelelő karbantartására lehet visszavezetni.
- ▶ **Tartsa tisztán és éles állapotban a vágószerszámokat.** Az éles vágóélekkel rendelkező, gondosan ápolat vágószerszámok ritkábban ékelődnek be és azokat könnyebben lehet vezetni és irányítani.
- ▶ **Az elektromos kéziszerszámokat, tartozékokat, szerszámbiteket stb. csak ezen kezelési utasításoknak megfelelően használja. Vegye figyelembe a munkakörülményeket valamint a kivitelezendő munka sajátosságait.** Az elektromos kéziszerszám eredeti rendeltetésétől eltérő célokra való alkalmazása veszélyes helyzeteket eredményezhet.

- ▶ **Tartsa szárazon, tisztán valamint olaj- és zsírmentes állapotban a fogantyúkat és markoló felületeket.** A csúszós fogantyúk és markoló felületek váratlan helyzetekben lehetetlenné teszik az elektromos kéziszerszám biztonságos kezelését és irányítását.

Szerviz

- ▶ **Az elektromos kéziszerszámot csak szakképzett személyzet kizárólag eredeti pótalkatrészek felhasználásával javíthatja.** Ez biztosítja, hogy az elektromos kéziszerszám biztonságos maradjon.

Biztonsági előírások a szűrőfűrészek számára

- ▶ **Az elektromos kéziszerszámot csak a szigetelt markolatfelületeknél fogja, főleg ha olyan műveletet hajt végre, melynek során a vágó tartozék rejtett vezetékhez vagy az elektromos kéziszerszám saját tápvezetékeihez érhet.** Ha a vágó tartozék egy feszültség alatt álló vezetékhez ér, az elektromos kéziszerszám fedetlen fémrészei szintén feszültség alá kerülhetnek és áramütéshez vezethetnek.
- ▶ **Használjon kapcsokat vagy más praktikus módszert a megmunkálásra kerülő munkadarab megtámasztásához és egy stabil alaphoz való rögzítéséhez.** Ha a megmunkálásra kerülő munkadarabot a kezével tartja vagy a testéhez szorítja, akkor az labilis lesz és ahhoz vezethet, hogy a kezelő elveszti az uralmát a kéziszerszám és a munkadarab felett.
- ▶ **Tartsa távol a kezét a fűrészelési területtől. Ne nyúljon a megmunkálásra kerülő munkadarab alá.** Ha megérinti a fűrészlapot, sérülésveszély áll fenn.
- ▶ **Az elektromos kéziszerszámot csak bekapcsolt állapotban vezesse rá a megmunkálásra kerülő munkadarabra.** Ellenkező esetben fennáll egy visszarúgás veszélye, ha a betétszerszám beékelődik a munkadarabba.
- ▶ **Ügyeljen arra, hogy a talplemez a fűrészelés során biztosan felfeküdjön.** Egy beékelődött fűrészlap eltörhet, vagy visszarúgáshoz vezethet.
- ▶ **A munkafolyamat befejezése után kapcsolja ki az elektromos kéziszerszámot, és a fűrészlapot csak azután emelje ki a vágásból, miután az teljesen leállt.** Így elkerüli a készülék visszarúgását, és biztonságosan leteheti az elektromos kéziszerszámot.
- ▶ **Várja meg, amíg az elektromos kéziszerszám teljesen leáll, mielőtt letenné.** A betétszerszám beékelődhet, és a kezelő elvesztheti az uralmát az elektromos kéziszerszám felett.
- ▶ **Csak megrongálatlan, kifogástalan állapotú fűrészlapokat használjon.** A meggörbült vagy élettlen fűrészlapok eltörhetnek, negatív befolyással lehetnek a vágásra, vagy visszarúgáshoz vezethetnek.
- ▶ **A fűrészlapot a kikapcsolás után sohasse fékezze le oldalirányú nyomással.** A fűrészlap megrongálódhat, eltörhet, vagy egy visszarúgáshoz vezethet.
- ▶ **A rejtett vezeték felkutatásához használjon arra alkalmas fémkereső készüléket, vagy kérje ki a helyi energiaellátó vállalat tanácsát.** Ha egy elektromos veze-

téket a berendezéssel megérint, az tűzhöz és áramütéshez vezethet. Egy gázvezeték megroggálása robbanást eredményezhet. Ha egy vízvezeték szakít meg, anyagi károk keletkeznek, vagy áramütést okozhat.

A termék és a teljesítmény leírása



Olvassa el az összes biztonsági figyelmeztetést és előírást. A biztonsági előírások és utasítások betartásának elmulasztása áramütéshez, tűzhöz és/vagy súlyos sérülésekhez vezethet.

Kérjük, vegye figyelembe a Használati Utasítás első részében található ábrákat.

Rendeltetésszerű használat

A készülék rögzített alapra való felfekvés mellett fában, műanyagban, fémekben, kerámialapokban és gumiban végzett daraboló vágásokra és kivágásokra szolgál. A fűrész legfeljebb 45° sarokszögű egyenes és görbe vonalú vágásra is alkalmas. Tartsa be a fűrészlapokkal kapcsolatos javaslatokat.

Az ábrázolásra kerülő komponensek

A készülék ábrázolásra kerülő komponenseinek sorszámozása az elektromos kéziszerszámnak az ábra-oldalon található képére vonatkozik.

(1) A be-/kikapcsoló reteszélése

- (2) Be-/kikapcsoló
- (3) Elszívó tömlő^{A)}
- (4) Elszívó csőcsonk
- (5) Talplemez
- (6) Forgácsoló berendezés kapcsoló
- (7) Vezetőgörgő
- (8) Fűrészlap^{A)}
- (9) Megfigyelőablak a **Cut Control** vágási vonal irányításához^{A)}
- (10) Talpazat a **Cut Control** vágási vonal irányításához^{A)}
- (11) Érintésvédelem
- (12) Fogantyú (szigetelt markolatfelület)
- (13) Fűrészlap befogó egység
- (14) Kiszakadásgátló^{A)}
- (15) Tartozék befogó egység
- (16) Vezetőgörgő tartó
- (17) Talplemez csavar
- (18) Sarkalószög skála
- (19) 0° vágás jelölése
- (20) 45° vágás jelölése

A) A képeken látható vagy a szövegben leírt tartozékok részben nem tartoznak a standard szállítmányhoz. Tartozék-programunkban valamennyi tartozék megtalálható.

Műszaki adatok

Szűrőfűrész		PST 65	PST 650	PST 670
Megrendelési szám		3 603 CA0 7..	3 603 CA0 7..	3 603 CA0 7..
Cut Control vágási vonal irányítás		●	●	●
Névleges felvett teljesítmény	W	500	500	500
Üresjáratú löketség n_0	perc ⁻¹	3100	3100	3100
Löklet	mm	20	20	20
Vágási mélység				
- Faanyagban	mm	65	65	67
- Alumíniumban	mm	10	10	10
- Acélban (ötvetetlen)	mm	4	4	4
Vágási szög (bal/jobb) max.	°	45	45	45
Súly az „EPTA-Procedure 01:2014” (2014/01 EPTA-eljárás) szerint	kg	1,6	1,6	1,6
Érintésvédelmi osztály		□/II	□/II	□/II

A adatok 230 V hálózati feszültségre [U] vonatkoznak. Ettől eltérő feszültségek és külön egyes országok számára készült kivitelek esetén ezek az adatok változhatnak.

Zaj és vibráció értékek

		PST 65	PST 650	PST 670
A zajkibocsátási értékek a EN 62841-2-11 szabványnak megfelelően kerültek meghatározásra.				
Az elektromos kéziszerszám A-értékelésű zajszintjének tipikus értéke:				
Hangnyomás-szint	dB(A)	88	88	88

		PST 65	PST 650	PST 670
Hangteljesítmény-szint	dB(A)	99	99	99
Szórás, K	dB	3	3	3

Viseljen fülvédőt!

Az $a_{h,i}$ rezgési összértékek (a három irány vektorösszege) és a K szórás **EN 62841-2-11** szabványnak megfelelően meghatározott értékei:

Forgácslemez fűrészelése a T 144 D fűrészlappal:

	m/s ²	10	10	10
$a_{h,B}$	m/s ²	10	10	10
K	m/s ²	3	3	3

Fémlemez fűrészelése a T 118 A fűrészlappal:

	m/s ²	11	11	11
$a_{h,M}$	m/s ²	11	11	11
K	m/s ²	3	3	3

Az ezen utasításokban megadott rezgésszint és zajkibocsátási érték az EN 62841 szabványban megadott mérési eljárásnak megfelelően került mérésre és az elektromos kéziszerszámok egymással való összehasonlítására alkalmazható. Ez az érték a rezgés- és zajkibocsátás ideiglenes becslésére is alkalmas.

A megadott rezgésszint és zajkibocsátási érték az elektromos kéziszerszám fő alkalmazásaira vonatkozik. Ha az elektromos kéziszerszámot más alkalmazásokra, eltérő betétszerszámokkal vagy nem kielégítő karbantartás mellett használják, a rezgésszint és a zajkibocsátási érték a fenti értékektől eltérhet. Ez az egész munkaidőre vonatkozó rezgés- és zajkibocsátást lényegesen megnövelheti.

A rezgés- és zajkibocsátás pontos megbecsüléséhez figyelembe kell venni azokat az időszakokat is, amikor a készülék kikapcsolt állapotban van, vagy amikor be van ugyan kapcsolva, de nem kerül ténylegesen használatra. Ez az egész munkaidőre vonatkozó rezgés- és zajkibocsátást lényegesen csökkentheti.

Hozzon kiegészítő biztonsági intézkedéseket a kezelőnek a rezgések hatása elleni védelmére, például: Az elektromos kéziszerszám és a betétszerszámok karbantartása, a kezek melegen tartása, a munkamenetek megszervezése.

Összeszerelés

- ▶ **Az elektromos kéziszerszámon végzendő bármely munka megkezdése előtt húzza ki a csatlakozó dugót a dugaszolóaljzatból.**

A fűrészlap behelyezése/kicserélése

- ▶ **A betétszerszámfelszereléséhez vagy kicsereléséhez viseljen védőkesztyűt.** A betétszerszámok élesek és hosszabb használat esetén felforrósodhatnak.

A fűrészlap kiválasztása

A javasolt fűrészlapok áttekintése ezen útmutató végén található. Csak egy-bütykös szárú (T-szár) fűrészlapokat vagy 1/4"-os univerzális szárú (U-szár) fűrészlapokat tegyen be. A fűrészlap ne legyen hosszabb, mint amire az előírányzott vágáshoz szükség van.

Kis sugarú görbék vágásához használjon keskeny fűrészlapot.

A fűrészlap behelyezése (lásd a A és E ábrát)

- ▶ **A behelyezés előtt tisztítsa meg a fűrészlap szárát.**

Egy elszennyeződött szárát nem lehet biztonságosan rögzíteni.

Tolja el a **(13)** fűrészlap befogó egységet felfelé, a nyíl által jelzett irányba. Tolja bele a **(8)** fűrészlapot a fogakkal a vágási irányban ütközésig a fűrészlap befogó egységbe.

A fűrészlap behelyezésekor ügyeljen arra, hogy a fűrészlap hátsó éle belefeküdjön a **(7)** vajatába.

Precíz vágásokat csak akkor lehet létrehozni, ha a **(7)** vezetőgörgő szorosan, de nem túl mereven fekszik fel a fűrészlap hátára (a vezetőgörgőnek nem szabad a **(8)** fűrészlapot meghajlítani). Szükség esetén oldja ki a **(17)** csavart és tolja el a vezetőgörgő **(16)** tatóját úgy, hogy a vezetőgörgő szorosan felfeküdjön a fűrészlap hátára. Húzza meg ismét szorosan a **(17)** csavart.

- ▶ **Ellenőrizze a fűrészlap szilárd rögzítését.** Egy laza fűrészlap kieshet és sérüléseket okozhat.

A fűrészlap kivétele (lásd a B ábrát)

Tolja el a **(13)** fűrészlap befogó egységet felfelé, a nyíl által jelzett irányba és vegye ki a **(8)** fűrészlapot.

Ha a fűrészlap a kivételnél beakad, akkor tolja kissé előre (legfeljebb 2 mm-re) a **(13)** fűrészlap befogó egységet.

Kiszakadásgátló (lásd a C ábrát)

A **(14)** kiszakadásgátló (tartozék) faanyagok fűrészelésekor megakadályozhatja a felület kiszakadását. A kiszakadásgátlót csak meghatározott fűrészlap-típusokhoz és csak 0° vágási szög esetén lehet használni. A **(5)** talplemezt a kiszakadásgátlóval való fűrészeléskor a munkadarab széle mentén végzett fűrészeléshez nem szabad hátrafelé áthelyezni.

Nyomja bele alulról a **(14)** kiszakadásgátlót a **(5)** talplemezbe (ahogyan az az ábrán látható, a vágással felfelé).

Cut Control a vágási vonal irányítása

A **Cut Control** vágási vonal irányítása gondoskodik az elektromos kéziszerszámnak a munkadarabra feljelölt metszésvo-

nal mentén való precíz megvezetéséről. A **Cut Control** vágási vonal irányításához a vágási jelölésekkel ellátott **(9)** megfigyelőablak és az elektromos kéziszerszámra való rögzítéshez szolgáló **(10)** talpazat tartozik.

A Cut Control vágási vonal irányítás rögzítése a talplemezre (lásd a D ábrát)

Kapcsolja bele a **Cut Control** vágási vonal irányítás **(9)** megfigyelőablakát a **(10)** talpazaton található tartóba. Ezután nyomja kissé össze a talpazatot és pattintsa be a **(15)** megvezetésbe, amely a **(5)** talplemezen található.

Por- és forgácselszívás

Az ólomtartalmú festékrétegek, egyes fafajták, ásványok és fémek pora egészségkárosító hatású lehet. A poroknak a kezelő vagy a közelben tartózkodó személyek által történő megérintése vagy belégzése allergikus reakciókat és/vagy a légutak megbetegedését vonhatja maga után.

Egyes fapороk, például tölgy- és bükkfapороk rákkeltő hatásaúak, főleg ha a faanyag kezeléséhez más anyagokat is felhasználtak (kromát, favédő vegyszerek). A készülékkel azbesztes tartalmazó anyagokat csak szakembereknek szabad megmunkálniuk.

- A lehetőségek szerint használjon az anyagnak megfelelő porelszívást.
- Gondoskodjon a munkahely jó szellőztetéséről.
- Ehhez a munkához célszerű egy P2 szűrőosztályú porvédő álarcot használni.

A feldolgozásra kerülő anyagokkal kapcsolatban tartsa be az adott országban érvényes előírásokat.

- ▶ **Gondoskodjon arról, hogy a munkahelyén ne gyűljen össze por.** A porok könnyen meggyulladhatnak.

A porelszívás csatlakoztatása

Csatlakoztasson egy **(3)** elszívó tömlőt (tartozék) az **(4)** elszívó csőcsonkhoz. Kapcsolja össze a **(3)** elszívó tömlőt egy porszívóval (tartozék).

A különböző porszívókhoz való csatlakoztatás áttekintése ezen útmutató végén található.

Az optimális elszíváshoz, ha lehetséges, szerelje fel a **(14)** kiszakadásgátlót.

Kapcsolja ki a forgácsfúvó berendezést, ha csatlakoztatta a porelszívó berendezést (lásd „Forgácsfúvó berendezés”, Oldal 28).

A porszívónak alkalmasnak kell lennie a megmunkálásra kerülő anyagból keletkező por elszívására.

Az egészségre különösen ártalmas, rákkeltő hatású vagy száraz porok elszívásához egy speciálisan erre a célra gyártott porszívót kell használni.

Üzemeltetés

Üzem módok

- ▶ **Az elektromos kéziszerszámon végzendő bármely munka megkezdése előtt húzza ki a csatlakozó dugót a dugaszolóaljzatból.**

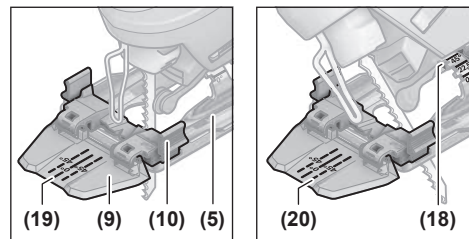
A sarkalószög beállítása (lásd a E-F ábrákat)

A **(5)** talplemezt sarokvágásokhoz 45°-kal jobbra vagy balra lehet forgatni.

A **(14)** kiszakadásgátlót sarokvágásokhoz nem lehet használni.

- Tegyen be egy **(8)** fűrészlapot.
- Vegye le a **(14)** kiszakadásgátlót.
- Lazítsa ki a **(17)** csavart és tolja el kissé a **(5)** talplemezt a **(4)** elszívó csőcsonk felé.
- A sarkalószög precíz beállításához a talplemez jobb és bal oldalán a 0°, 22,5° és 45° helyzetben bepattanási pontok találhatóak. Forgassa el a **(5)** talplemezt a **(18)** skála szerint a kívánt helyzetbe. Más sarkalószögeket egy szögmérő segítségével lehet beállítani.
- Tolja el ezután a **(5)** talplemezt ütközésig a **(8)** fűrészlap felé.
- Tolja el úgy a **(16)** tartót, hogy a **(7)** vezetőgörgő felfeküdjön a fűrészlap hátára. Precíz vágásokra csak akkor van lehetőség, ha a vezetőgörgő szorosan felfekszik a fűrészlap hátára.
- Húzza meg ismét szorosra a **(17)** csavart.

A vágási vonal irányítása sarokvágások esetén



A vágási vonal irányításához a **Cut Control (9)** megfigyelőablakon több jel található: egy **(19)** jel a 0°-os vágáshoz és egy-egy **(20)** jel a 45°-os jobbra vagy balra lefelé történő sarokvágáshoz, ez utóbbiak megfelelnek a **(18)** skálának.

A 0° és 45° közötti sarkalószögek vágási jelöléseit megfelelő arányossággal lehet meghatározni. Ezeket egy filctollal fel lehet vinni a **Cut Control (9)** megfigyelőablakra és később könnyen el lehet távolítani.

A pontos munkához a legcélszerűbb előzőleg egy próbavágást végezni.

A talplemez áthelyezése (lásd a E ábrát)

A munkadarab széléhez közeli fűrészeléshez a **(5)** talplemezt hátrafelé át lehet helyezni.

Tegyen be egy **(8)** fűrészlapot.

Lazítsa ki a **(17)** csavart és tolja el ütközésig a **(5)** talplemezt a **(4)** elszívó csőcsonk felé.

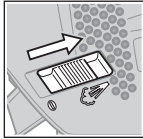
Tolja el úgy a **(16)** tartót, hogy a **(7)** vezetőgörgő felfeküdjön a fűrészlap hátára. Precíz vágásokra csak akkor van lehetőség, ha a vezetőgörgő szorosan felfekszik a fűrészlap hátára. Húzza meg ismét szorosra a **(17)** csavart.

Áthelyezett **(5)** talplemezzel csak 0° sarkalószög esetén lehet fűrészelni. Ezen felül a **Cut Control** vágási vonal irányí-

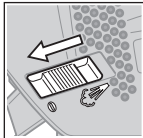
tást, a (10) talapatot, valamint a (14) kiszakadásgátlót sem szabad használni.

Forgácsoló berendezés

A forgácsoló szerkezet légáramával forgácsoló állapotban lehet tartani a vágási vonalat.



A forgácsoló berendezés bekapcsolása: A fában, műanyagokban és hasonló anyagokban nagy lemmunkálási teljesítménnyel végzett munkákhoz tolja el a (6) kapcsolót az elszívó csomák felé.



A forgácsoló berendezés kikapcsolása: A fémekben valamint csatlakoztatott pórelszívással végzett munkákhoz tolja el a (6) kapcsolót a fűrészlapon felé.

Üzembe helyezés

- ▶ **Ügyeljen a helyes hálózati feszültségre!** Az áramforrás feszültségének meg kell egyeznie az elektromos kéziszerszám típus tábláján található adatokkal. A 230 V-os berendezéseket 220 V hálózati feszültségről is szabad üzemeltetni.

Be- és kikapcsolás

- ▶ Gondoskodjon arról, hogy működtetni tudja a be-/kikapcsolót, anélkül, hogy ehhez el kellene engednie a fogantyút.

Az elektromos kéziszerszám bekapcsolásához nyomja meg a (2) be-/kikapcsolót.

A (2) be-/kikapcsoló reteszeléséhez tartsa azt benyomva és tolja el jobbra vagy balra a (1) reteszlöt.

Az elektromos kéziszerszám kikapcsolásához engedje el a (2) be-/kikapcsolót. Ha a (2) be-/kikapcsoló bekapcsolt állapotban reteszelve van, akkor azt előbb nyomja be, majd engedje el.

Munkavégzési tanácsok

- ▶ Az elektromos kéziszerszám végzendő bármely munka megkezdése előtt húzza ki a csatlakozó dugót a dugaszolóaljzatból.
- ▶ Kapcsolja azonnal ki az elektromos kéziszerszámot, ha a fűrészlapon leblokkol.
- ▶ Kisebb vagy vékony munkadarabok megmunkálásához használjon mindig egy stabil alátétet vagy egy fűrészállomást (Bosch PLS 300).

Mértéktartó nyomással fűrészljen, hogy optimális és precíz vágási eredményt érjen el.

Vastag faanyagokban (>40 mm) végzett hosszú és egyenes vágásoknál a vágási vonal pontatlan lehet. Precíz vágásokhoz ebben az esetben egy Bosch-körfűrészts célszerű használni.

Besüllyesztéses fűrészelés (lásd a G ábrát)

- ▶ **Besüllyesztéses fűrészeléssel csak puha anyagokat, például fát, gipszkartont vagy hasonló más anyagokat szabad csak megmunkálni!**

A besüllyesztéses fűrészeléshez csak rövid fűrészlapokat használjon. Besüllyesztéses fűrészeléssel csak 0°-os sarkalószög mellett lehet végezni.

Tegye fel az elektromos kéziszerszámot a (5) talplemez hátuljára a munkadarabra, anélkül, hogy a (8) fűrészlap megérintené a munkadarabot és kapcsolja be a fűrészts. A lökés-szám-vezérléssel ellátott elektromos kéziszerszámoknál a legmagasabb lökés-számot jelölje ki. Nyomja hozzá erőteljesen az elektromos kéziszerszámot a munkadarabhoz és lassan merítse be a fűrészlapot a munkadarabba.

Mihelyt a (5) talplemez egész felületével felfekszik a munkadarabra, fűrészljen tovább a kívánt metszévonal mentén.

Hűtő-/kenőanyag

Fémek fűrészlése esetén az anyag felmelegedése miatt a vágási vonalra célszerű hűtő- ill. kenőanyagot felvinni.

Karbantartás és szerviz

Karbantartás és tisztítás

- ▶ Az elektromos kéziszerszám végzendő bármely munka megkezdése előtt húzza ki a csatlakozó dugót a dugaszolóaljzatból.
- ▶ Tartsa mindig tisztán az elektromos kéziszerszámot és annak szellőzőnyílásait, hogy jól és biztonságosan dolgozhasson.

Ha a por kivétel nyílás eldugul, kapcsolja ki az elektromos kéziszerszámot, vegye le a pórelszívást és távolítsa el a port és forgácsolót.

Rendszeresen tisztítsa meg a fűrészlap befogó egységet. Ehhez vegye ki a fűrészlapot az elektromos kéziszerszámából és kissé ütögesse ki egy sík felületen az elektromos kéziszerszámot.

Az elektromos kéziszerszám erős erős elszennyeződése működészavarokhoz vezethet. Ezért az olyan anyagokat, amelyek fűrészlésekor nagy mennyiségű por keletkezik, ne fűrészljen alulról vagy fej feletti helyzetben.

- ▶ **Extrém munkafeltételek esetén a lehetőségnek megfelelően mindig használjon egy elszívó berendezést.** Fújja ki gyakran a szellőzőnyílásokat, és iktasson be a hálózati vezeték elé egy hibaáram védőkapcsolót (PRCD). Fémek megmunkálása során vezetéképes por juthat az elektromos kéziszerszám belsejébe. Ez hátrányos hatással lehet az elektromos kéziszerszám védősízelésére.

Időnként kenje meg a (7) vezetőgörgőt egy csepp olajjal.

Rendszeresen ellenőrizze a (7) vezetőgörgőt. Ha a vezetőgörgő elhasználódott, azt egy erre felhatalmazott Bosch-Vévszolgálattal ki kell cseréltetni.

Ha a csatlakozó vezetékét ki kell cserélni, akkor a cserével csak a magát a Bosch céget, vagy egy Bosch elektromos kéziszerszám-műhely ügyfélszolgálatát szabad megbízni, ne hogy a biztonságra veszélyes szituáció lépjen fel.

Вevőszolgálat és alkalmazási tanácsadás

A vevőszolgálat a termék javításával és karbantartásával, valamint a pótalkatrészekkel kapcsolatos kérdésekre szívesen válaszol. A pótalkatrészekkel kapcsolatos robbantott ábrák és egyéb információk a következő címen is megtalálhatók: **www.bosch-pt.com**

A Bosch Alkalmazási Tanácsadó Team a termékeinkkel és azok tartozékaival kapcsolatos kérdésekben szívesen nyújt segítséget.

Ha kérdései vannak vagy pótalkatrészeket szeretne rendelni, okvetlenül adja meg a termék típusábláján található 10-jegyű cikkszámot.

Magyarország

Robert Bosch Kft.

1103 Budapest

Gyömrői út. 120.

A www.bosch-pt.hu oldalon online megrendelheti készülékének javítását.

Tel.: +36 1 431 3835

Fax: +36 1 431 3888

E-mail: info.bsc@hu.bosch.com

www.bosch-pt.hu

Eltávolítás

Az elektromos kéziszerszámokat, a tartozékokat és a csomagolást a környezetvédelmi szempontoknak megfelelően kell újrafelhasználásra előkészíteni.



Ne dobja ki az elektromos kéziszerszámokat a háztartási szemétkébe!

Csak az EU-tagországok számára:

A használt villamos és elektronikus berendezésekre vonatkozó 2012/19/EU sz. Európai Irányelvnek és ennek a megfelelő országok jogharmonizációjának megfelelően a már használhatatlan elektromos kéziszerszámokat külön össze kell gyűjteni és a környezetvédelmi szempontból megfelelő újra felhasználásra le kell adni.

Русский

Только для стран Евразийского экономического союза (Таможенного союза)

В состав эксплуатационных документов, предусмотренных изготовителем для продукции, могут входить настоящее руководство по эксплуатации, а также приложения. Информация о подтверждении соответствия содержится в приложении.

Информация о стране происхождения указана на корпусе изделия и в приложении.

Дата изготовления указана на последней странице обложки Руководства.

Контактная информация относительно импортера содержится на упаковке.

Срок службы изделия

Срок службы изделия составляет 7 лет. Не рекомендуется к эксплуатации по истечении 5 лет хранения с даты изготовления без предварительной проверки (дату изготовления см. на этикетке).

Перечень критических отказов и ошибочные действия персонала или пользователя

- не использовать с поврежденной рукояткой или поврежденным защитным кожухом
- не использовать при появлении дыма непосредственно из корпуса изделия
- не использовать с перебитым или оголенным электрическим кабелем
- не использовать на открытом пространстве во время дождя (в распыляемой воде)
- не включать при попадании воды в корпус
- не использовать при сильном искрении
- не использовать при появлении сильной вибрации

Критерии предельных состояний

- перетёрт или повреждён электрический кабель
- поврежден корпус изделия

Тип и периодичность технического обслуживания

Рекомендуется очистить инструмент от пыли после каждого использования.

Хранение

- необходимо хранить в сухом месте
- необходимо хранить вдали от источников повышенных температур и воздействия солнечных лучей
- при хранении необходимо избегать резкого перепада температур
- хранение без упаковки не допускается
- подробные требования к условиям хранения смотрите в ГОСТ 15150 (Условие 1)

Транспортировка

- категорически не допускается падение и любые механические воздействия на упаковку при транспортировке
- при разгрузке/погрузке не допускается использование любого вида техники, работающей по принципу зажима упаковки
- подробные требования к условиям транспортировки смотрите в ГОСТ 15150 (Условие 5)

Указания по технике безопасности

Общие указания по технике безопасности для электроинструментов

⚠ ПРЕДУПРЕЖДЕНИЕ

Прочитайте все указания по технике безопасности, инструкции, иллюстрации и спецификации,

предоставленные вместе с настоящим электроинструментом. Несоблюдение каких-либо из указанных ниже инструкций может стать причиной поражения электрическим током, пожара и/или тяжелых травм.

Сохраняйте эти инструкции и указания для будущего использования.

Использованное в настоящих инструкциях и указаниях понятие «электроинструмент» распространяется на электроинструмент с питанием от сети (с сетевым шнуром) и на аккумуляторный электроинструмент (без сетевого шнура).

Безопасность рабочего места

- ▶ **Содержите рабочее место в чистоте и хорошо освещенным.** Беспорядок или неосвещенные участки рабочего места могут привести к несчастным случаям.
- ▶ **Не работайте с электроинструментами во взрывоопасной атмосфере, напр., содержащей горючие жидкости, воспламеняющиеся газы или пыль.** Электроинструменты искрят, что может привести к воспламенению пыли или паров.
- ▶ **Во время работы с электроинструментом не допускайте близко к Вашему рабочему месту детей и посторонних лиц.** Отвлечшись, Вы можете потерять контроль над электроинструментом.

Электробезопасность

- ▶ **Штепсельная вилка электроинструмента должна подходить к штепсельной розетке. Ни в коем случае не вносите изменения в штепсельную вилку. Не применяйте переходные штекеры для электроинструментов с защитным заземлением.** Неизменные штепсельные вилки и подходящие штепсельные розетки снижают риск поражения электротоком.
- ▶ **Предотвращайте телесный контакт с заземленными поверхностями, как то: с трубами, элементами отопления, кухонными плитами и холодильниками.** При заземлении Вашего тела повышается риск поражения электротоком.
- ▶ **Защищайте электроинструмент от дождя и сырости.** Проникновение воды в электроинструмент повышает риск поражения электротоком.
- ▶ **Не разрешается использовать шнур не по назначению. Никогда не используйте шнур для транспортировки или подвески электроинструмента, или для извлечения вилки из штепсельной розетки. Защищайте шнур от воздействия высоких температур, масла, острых кромок или подвижных частей электроинструмента.** Поврежденный или спутанный шнур повышает риск поражения электротоком.
- ▶ **При работе с электроинструментом под открытым небом применяйте пригодные для этого кабели-удлинители.** Применение пригодного для работы под открытым небом кабеля-удлинителя снижает риск поражения электротоком.
- ▶ **Если невозможно избежать применения электроинструмента в сыром помещении, подключайте**

электроинструмент через устройство защитного отключения. Применение устройства защитного отключения снижает риск электрического поражения.

Безопасность людей

- ▶ **Будьте внимательны, следите за тем, что делаете, и продуманно начинайте работу с электроинструментом. Не пользуйтесь электроинструментом в unstable состоянии или под воздействием наркотиков, алкоголя или лекарственных средств.** Один момент невнимательности при работе с электроинструментом может привести к серьезным травмам.
- ▶ **Применяйте средства индивидуальной защиты. Всегда носите защитные очки.** Использование средств индивидуальной защиты, как то: защитной маски, обуви на нескользящей подошве, защитного шлема или средств защиты органов слуха, в зависимости от вида работы с электроинструментом снижает риск получения травм.
- ▶ **Предотвращайте непреднамеренное включение электроинструмента. Перед тем как подключить электроинструмент к сети и/или к аккумулятору, поднять или переносить электроинструмент, убедитесь, что он выключен.** Удержание пальца на выключателе при транспортировке электроинструмента и подключение к сети питания включенного электроинструмента чревато несчастными случаями.
- ▶ **Убирайте установочный инструмент или гаечные ключи до включения электроинструмента.** Инструмент или ключ, находящийся во вращающейся части электроинструмента, может привести к травмам.
- ▶ **Не принимайте неестественное положение корпуса тела. Всегда занимайте устойчивое положение и сохраняйте равновесие.** Благодаря этому Вы можете лучше контролировать электроинструмент в неожиданных ситуациях.
- ▶ **Носите подходящую рабочую одежду. Не носите широкую одежду и украшения. Держите волосы и одежду вдали от подвижных деталей.** Широкая одежда, украшения или длинные волосы могут быть затянуты вращающимися частями.
- ▶ **При наличии возможности установки пылеотсасывающих и пылесборных устройств проверяйте их присоединение и правильное использование.** Применение пылеотсоса может снизить опасность, создаваемую пылью.
- ▶ **Хорошее знание электроинструментов, полученное в результате частого их использования, не должно приводить к самоуверенности и игнорированию техники безопасности обращения с электроинструментами.** Одно небрежное действие за долю секунды может привести к серьезным травмам.
- ▶ **ВНИМАНИЕ!** В случае возникновения перебоа в работе электроинструмента вследствие полного или частичного прекращения энергоснабжения или повреждения цепи управления энергоснабжением установите выключатель в положение Выкл., убедившись, что он не заблокирован (при его наличии). Отключите

сетевую вилку от розетки или отсоедините съёмный аккумулятор. Этим предотвращается неконтролируемый повторный запуск.

Применение электроинструмента и обращение с ним

- ▶ **Не перегружайте электроинструмент. Используйте для работы соответствующий специальный электроинструмент.** С подходящим электроинструментом Вы работаете лучше и надежнее в указанном диапазоне мощности.
- ▶ **Не работайте с электроинструментом при неисправном выключателе.** Электроинструмент, который не поддается включению или выключению, опасен и должен быть отремонтирован.
- ▶ **Перед тем как настраивать электроинструмент, заменять принадлежности или убирать электроинструмент на хранение, отключите штепсельную вилку от розетки сети и/или выньте, если это возможно, аккумулятор.** Эта мера предосторожности предотвращает непреднамеренное включение электроинструмента.
- ▶ **Храните электроинструменты в недоступном для детей месте. Не разрешайте пользоваться электроинструментом лицам, которые не знакомы с ним или не читали настоящих инструкций.** Электроинструменты опасны в руках неопытных лиц.
- ▶ **Тщательно ухаживайте за электроинструментом и принадлежностями. Проверяйте безупречную функцию и ход движущихся частей электроинструмента, отсутствие поломок или повреждений, отрицательно влияющих на функцию электроинструмента. Поврежденные части должны быть отремонтированы до использования электроинструмента.** Плохое обслуживание электроинструментов является причиной большого числа несчастных случаев.
- ▶ **Держите режущий инструмент в заточенном и чистом состоянии.** Заботливо ухоженные режущие инструменты с острыми режущими кромками режут лучше и их легче вести.
- ▶ **Применяйте электроинструмент, принадлежности, рабочие инструменты и т. п. в соответствии с настоящими инструкциями. Учитывайте при этом рабочие условия и выполняемую работу.** Использование электроинструментов для непредусмотренных работ может привести к опасным ситуациям.
- ▶ **Держите ручки и поверхности захвата сухими и чистыми, следите чтобы на них чтобы на них не было жидкой или консистентной смазки.** Скользкие ручки и поверхности захвата препятствуют безопасному обращению с инструментом и не дают надежно контролировать его в непредвиденных ситуациях.

Сервис

- ▶ **Ремонт электроинструмента должен выполняться только квалифицированным персоналом и только с применением оригинальных запасных частей.** Этим обеспечивается безопасность электроинструмента.

Указания по технике безопасности для электролобзиков

- ▶ **При выполнении работ, при которых рабочий инструмент может задеть скрытую электропроводку или свой собственный шнур питания, держите инструмент за изолированные поверхности.** Контакт с находящейся под напряжением проводкой может зарядить металлические части электроинструмента и привести к удару электрическим током.
- ▶ **Закрепите обрабатываемую заготовку на стабильном основании с помощью зажимов или иным удобным способом.** Удерживанием обрабатываемой заготовки в руке или прижим ее к себе не обеспечивается ее стабильное удержание, и она может выйти из-под контроля.
- ▶ **Не подставляйте руки в зону пиления. Не подставляйте руки под заготовку.** При контакте с пильным полотном возникает опасность травмирования.
- ▶ **Подводите электроинструмент к детали только во включенном состоянии.** В противном случае возникает опасность обратного удара при заклинивании рабочего инструмента в детали.
- ▶ **Следите за тем, чтобы опорная плита во время пиления всегда плотно прилегала к основанию.** Перекошенное пильное полотно может обломаться или привести к обратному удару.
- ▶ **По окончании рабочей операции выключите электроинструмент; вытягивайте пильное полотно из прорези только после его полной остановки.** Этим Вы предотвратите рикошет и можете после этого без каких-либо рисков положить электроинструмент.
- ▶ **Выждите полной остановки электроинструмента и только после этого выпускайте его из рук.** Рабочий инструмент может заесть, и это может привести к потере контроля над электроинструментом.
- ▶ **Используйте только неповрежденные, безупречные пильные полотна.** Изогнутые или затупившиеся пильные полотна могут переломиться; использование таких полотен может отрицательно сказаться на качестве распила или вызвать рикошет.
- ▶ **Не затормаживайте пильное полотно после выключения боковым прижатием.** Это может повредить пильное полотно, обломать его или привести к рикошету.
- ▶ **Используйте соответствующие металлоискатели для нахождения спрятанных в стене труб или проводки или обращайтесь за справкой в местное коммунальное предприятие.** Контакт с электропроводкой может привести к пожару и поражению электротоком. Повреждение газопровода может привести к взрыву. Повреждение водопровода ведет к нанесению материального ущерба или может вызвать поражение электротоком.

Описание продукта и услуг



Прочтите все указания и инструкции по технике безопасности. Несоблюдение указаний по технике безопасности и инструкций может привести к поражению электрическим током, пожару и/или тяжелым травмам.

Пожалуйста, соблюдайте иллюстрации в начале руководства по эксплуатации.

Применение по назначению

Электроинструмент предназначен для выполнения на прочной опоре распилов и вырезов в древесине, синтетическом материале, металле, керамических плитках и резине. Он пригоден для выполнения прямых и криволинейных резов с углом наклона до 45°. Учитывайте рекомендации по применению пильных полотен.

Изображенные составные части

Нумерация представленных компонентов выполнена по изображению на странице с иллюстрациями.

- (1) Фиксатор выключателя
- (2) Выключатель
- (3) Шланг всасывания^{A)}

- (4) Патрубок отсоса
- (5) Опорная плита
- (6) Выключатель устройства для сдувания стружки
- (7) Направляющий ролик
- (8) Пильное полотно^{A)}
- (9) Окошко для контроля линии распила **Cut Control**^{A)}
- (10) Цоколь узла для контроля линии распила **Cut Control**^{A)}
- (11) Защита от прикосновения
- (12) Рукоятка (с изолированной поверхностью)
- (13) Гнездо пильного полотна
- (14) Защита от вырывания материала^{A)}
- (15) Крепление для принадлежностей
- (16) Крепление направляющего ролика
- (17) Винт
- (18) Шкала угла распила
- (19) Метка угла пропила на 0°
- (20) Метка угла пропила на 45°

A) **Изображенные или описанные принадлежности не входят в стандартный объем поставки. Полный ассортимент принадлежностей Вы найдете в нашей программе принадлежностей.**

Технические данные

Лобзик		PST 65	PST 650	PST 670
Артикульный номер		3 603 CA0 7..	3 603 CA0 7..	3 603 CA0 7..
Узел для контроля линии распила Cut Control		●	●	●
Ном. потребляемая мощность	Вт	500	500	500
Частота холостого хода n_0	мин ⁻¹	3100	3100	3100
Длина хода	мм	20	20	20
Макс. глубина пропила				
- в древесине	мм	65	65	67
- в алюминии	мм	10	10	10
- в стали (не легированной)	мм	4	4	4
Угол резания (слева/справа), макс.	°	45	45	45
Масса согласно EPTA-Procedure 01:2014	кг	1,6	1,6	1,6
Класс защиты		□/II	□/II	□/II

Параметры указаны для номинального напряжения [U] 230 В. При других значениях напряжения, а также в специфическом для страны исполнении инструмента возможны иные параметры.

Данные по шуму и вибрации

		PST 65	PST 650	PST 670
Шумовая эмиссия определена в соответствии с EN 62841-2-11 .				
A-взвешенный уровень шума от электроинструмента составляет обычно:				
Уровень звукового давления	дБ(A)	88	88	88
Уровень звуковой мощности	дБ(A)	99	99	99
Погрешность К	дБ	3	3	3

Используйте средства защиты органов слуха!

Суммарная вибрация a_n (векторная сумма трех направлений) и погрешность К определены в соответствии с **EN 62841-2-11**:

распиливание древесно-стружечных плит пильным полотном T 144 D:

$a_{h,B}$	м/с ²	10	10	10
К	м/с ²	3	3	3

распиливание листового металла пильным полотном T 118 A:

$a_{h,M}$	м/с ²	11	11	11
К	м/с ²	3	3	3

Указанные в настоящих инструкциях уровень вибрации и значение шумовой эмиссии измерены по методике измерения, прописанной в стандарте EN 62841, и могут быть использованы для сравнения электроинструментов. Они также пригодны для предварительной оценки уровня вибрации и шумовой эмиссии.

Уровень вибрации и значение шумовой эмиссии указаны для основных видов работы с электроинструментом. Однако если электроинструмент будет использован для выполнения других работ с применением непредусмотренных изготовителем рабочих инструментов или техническое обслуживание не будет отвечать предписаниям, то значения уровня вибрации и шумовой эмиссии могут быть иными. Это может значительно повысить общий уровень вибрации и общую шумовую эмиссию в течение всей продолжительности работы.

Для точной оценки уровня вибрации и шумовой эмиссии в течение определенного временного интервала нужно учитывать также и время, когда инструмент выключен или, хотя и включен, но не находится в работе. Это может значительно сократить уровень вибрации и шумовую эмиссию в пересчете на полное рабочее время.

Предусмотрите дополнительные меры безопасности для защиты оператора от воздействия вибрации, например: техническое обслуживание электроинструмента и рабочих инструментов, меры по поддержанию рук в тепле, организация технологических процессов.

Сборка

- ▶ **Перед любыми манипуляциями с электроинструментом вытаскивайте штепсель из розетки.**

Установка/смена пильного полотна

- ▶ **При установке и смене рабочего инструмента надевайте защитные перчатки.** Рабочие инструменты острые и при длительном использовании могут нагреваться.

Выбор пильного полотна

Обзор рекомендуемых пильных полотен Вы найдете в конце настоящего руководства. Используйте только пильные полотна однолучачкового типа (с Т-хвостовиком) или с универсальным хвостовиком 1/4" (с U-хвостовиком).

виком). Длина пильного полотна не должна быть больше, чем это необходимо для предусмотренного распила.

Используйте для выполнения криволинейных распилов узкое пильное полотно.

Установка пильного полотна (см. рис. А и Е)

- ▶ **Очищайте хвостовик пильного полотна перед установкой.** Загрязненный хвостовик не может быть надежно закреплен.

Передвиньте гнездо пильного полотна (**13**) в направлении, указанном стрелкой, вверх. Вставьте пильное полотно (**8**) зубьями в сторону реза до упора в гнездо пильного полотна.

Вставляя пильное полотно, следите за тем, чтобы спинка пильного полотна лежала в выемке направляющего ролика (**7**).

Точное распиливание возможно только в том случае, если направляющий ролик (**7**) прилегает к спинке пильного полотна плотно, но не слишком сильно давит на него (пильное полотно (**8**) не должно гнуться под давлением направляющего ролика). При необходимости отпустите винт (**17**) и сместите крепление (**16**) направляющего ролика таким образом, чтобы направляющий ролик плотно прилегал к спинке пильного полотна. Снова туго затяните винт (**17**).

- ▶ **Проверьте прочность посадки пильного полотна.** Плохо закрепленное пильное полотно может выпасть и поранить Вас.

Изъятие пильного полотна (см. рис. В)

Передвиньте гнездо пильного полотна (**13**) в направлении, указанном стрелкой, вверх и извлеките пильное полотно (**8**).

Если при изъятии пильное полотно заклинило, слегка прижмите гнездо для пильного полотна (**13**) вперед (макс. на 2 мм).

Защита от вырывания материала (см. рис. С)

Защита от вырывания материала (**14**) (принадлежность) предотвращает вырывание материала при распиливании древесины. Защиту от вырывания материала можно использовать только с определенными типами пильных полотен и только для угла пропила 0°. При использовании защиты от вырывания материала опорную плиту (**5**) нельзя смещать назад для распиливания по краю.

Вставьте защиту от вырывания материала (14) снизу в опорную плиту (5) (как показано на рисунке, выемкой вверх).

Узел для контроля линии распила Cut Control

Узел для контроля линии распила **Cut Control** обеспечивает высокоточное ведение электроинструмента вдоль нанесенной на заготовку линии распила. К узлу **Cut Control** относятся окошко (9) с метками угла пропила и цоколь (10) для крепления на электроинструменте.

Крепление Cut Control на опорной плите (см. рис. D)

Закрепите окошко для контроля линии распила **Cut Control** (9) в креплениях цоколя (10). Затем слегка сожмите цоколь и дайте ему войти в зацепление в креплении для принадлежностей (15) на опорной плите (5).

Удаление пыли и стружки

Пыль некоторых материалов, как напр., красок с содержанием свинца, некоторых сортов древесины, минералов и металлов, может быть вредной для здоровья. Прикосновение к пыли и попадание пыли в дыхательные пути может вызвать аллергические реакции и/или заболевания дыхательных путей оператора или находящегося вблизи персонала.

Определенные виды пыли, напр., дуба и бука, считаются канцерогенными, особенно совместно с присадками для обработки древесины (хромат, средство для защиты древесины). Материал с содержанием асбеста разрешается обрабатывать только специалистам.

- По возможности используйте пригодную для материала систему пылеудаления.
- Хорошо проветривайте рабочее место.
- Рекомендуется пользоваться респираторной маской с фильтром класса P2.

Соблюдайте действующие в Вашей стране предписания для обрабатываемых материалов.

- ▶ **Избегайте скопления пыли на рабочем месте.** Пыль может легко воспламениться.

Присоединение пылеотсоса

Наденьте шланг пылеудаления (3) (принадлежность) на патрубок пылеудаления (4). Подсоедините шланг пылеудаления (3) к пылесосу (принадлежность). Обзор возможных пылесосов содержится в конце этого руководства.

Для оптимального пылеудаления установите, по возможности, защиту от вырывания материала (14).

Отключите устройство для сдувания стружки, если присоединен пылеотсос (см. „Устройство для сдува опилок“, Страница 35).

Пылесос должен быть пригоден для обрабатываемого материала.

Применяйте специальный пылесос для отсасывания особо вредных для здоровья видов пыли возбудителей рака или сухой пыли.

Работа с инструментом

Режимы работы

- ▶ **Перед любыми манипуляциями с электроинструментом вытаскивайте штепсель из розетки.**

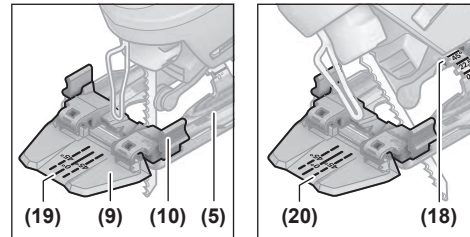
Настройка угла распила (см. рис. E-F)

Для пиления под углом опорную плиту (5) можно повернуть влево или вправо на угол до 45°.

При косой распиловке нельзя использовать защиту от вырывания материала (14).

- Установите пильное полотно (8).
- Снимите защиту от скола материала (14).
- Отпустите винт (17) и слегка сместите опорную плиту (5) в направлении патрубка отсоса (4).
- Для более точной настройки угла распила на опорной плите справа и слева есть точки зацепления для 0°, 22,5° и 45°. Наклоните опорную плиту (5) в соответствии со шкалой (18) в требуемое положение. Другие значения угла наклона могут быть установлены с помощью угломера.
- Затем передвиньте опорную плиту (5) до упора в направлении пильного полотна (8).
- Передвиньте крепление (16) так, чтобы направляющий ролик (7) прилегал к спинке пильного полотна. Точные пропилы возможны только при плотном прилегании направляющего ролика к спинке пильного полотна.
- Снова туго затяните винт (17).

Контроль линии распила при косой распиловке



Для контроля линии распила на окошке **Cut Control** (9) есть метка (19) для распиливания под прямым углом 0° и по одной метке (20) для распиливания под правым и левым углом 45° в соответствии со шкалой (18).

Угол распиливания в диапазоне от 0° до 45° определяется пропорционально. Метки дополнительных углов можно наносить на окошко **Cut Control** (9) смываемым маркером, а затем их можно легко убрать.

Чтобы достичь точных результатов, рекомендуется сначала сделать пробный пропил.

Смещение опорной плиты (см. рис. E)

Для пиления вплотную к краю опорную плиту (5) можно сместить назад.

Установите пильное полотно (8).

Отпустите винт (17) и сместите опорную плиту (5) до упора в направлении патрубка пылеудаления (4).

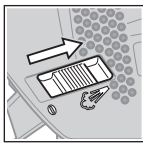
Передвиньте крепление (16) так, чтобы направляющий ролик (7) прилегал к спинке пыльного полотна. Точные пропилы возможны только при плотном прилегании направляющего ролика к спинке пыльного полотна.

Снова туго затяните винт (17).

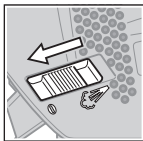
Распиловка со смещенной опорной плитой (5) возможна только при угле скоса 0°. Кроме того, нельзя использовать узел контроля линии распила Cut Control с цоколем (10) и защиту от вырывания материала (14).

Устройство для сдува опилок

При помощи устройства для сдува опилок можно потоком воздуха убирать опилки с линии распила.



Включение устройства для сдува опилок: Для работ с большим снятием опилок в древесине, пластмассе и т.п. передвиньте выключатель (6) в направлении патрубка отсоса.



Выключение устройства для сдува опилок: Для работ по металлу, а также при подсоединенном пылеотсосе передвиньте выключатель (6) в направлении пыльного полотна.

Включение электроинструмента

- ▶ **Примите во внимание напряжение в сети! Напряжение источника питания должно соответствовать данному на заводской табличке электроинструмента. Электроинструменты на 230 В могут работать также и при напряжении 220 В.**

Включение/выключение

- ▶ **Убедитесь, что Вы можете приводить в действие выключатель, не отпуская рукоятки.**

Чтобы **включить** электроинструмент, нажмите на выключатель (2).

Чтобы **зафиксировать** выключатель (2), держите его нажатым и передвиньте фиксатор (1) вправо или влево.

Чтобы **выключить** электроинструмент, отпустите выключатель (2). При зафиксированном выключателе (2) сначала нажмите на него, а потом отпустите.

Указания по применению

- ▶ **Перед любыми манипуляциями с электроинструментом вытаскивайте штепсель из розетки.**
- ▶ **При блокировании пыльного полотна немедленно выключайте электроинструмент.**
- ▶ **Для работы с небольшими или тонкими заготовками используйте всегда стабильную опору или пыльную станцию (Bosch PLS 300).**

Чтобы достичь оптимальных и точных результатов распиливания, работайте с умеренным нажатием.

При распиловке толстых и длинных деревянных заготовок и прямолинейной распиловке толстой древесины (>40 мм) распил может быть неточным. Для точных распилов рекомендуется в таком случае использовать дисковую пилу Bosch.

Пиление с погружением (см. рис. G)

- ▶ **Распиливать с погружением можно только мягкие материалы, напр., древесину, гипсокартон и т.п.!**

Для пиления с погружением применяйте только короткие пыльные полотна. Пиление с погружением возможно только под углом распила 0°.

Установите электроинструмент передней кромкой опорной плиты (5) на заготовку, не касаясь при этом заготовки пыльным полотном (8), и включите электроинструмент. Если электроинструмент имеет регулятор частоты ходов, установите максимальную частоту. Крепко прижмите электроинструмент к заготовке и дайте пыльному полотну медленно углубиться в заготовку.

Как только опорная плита (5) всей плоскостью ляжет на заготовку, продолжайте пилить дальше по требуемой линии распила.

Смазывающе-охлаждающее средство

При распиливании металла нанесите для охлаждения материала вдоль линии распила смазывающе-охлаждающее средство.

Техобслуживание и сервис

Техобслуживание и очистка

- ▶ **Перед любыми манипуляциями с электроинструментом вытаскивайте штепсель из розетки.**
- ▶ **Для обеспечения качественной и безопасной работы содержите электроинструмент и вентиляционные прорези в чистоте.**

Если выходное отверстие для пыли засорилось, выключите электроинструмент, снимите пылеотсос и удалите пыль и стружку.

Регулярно очищайте гнездо пыльного полотна. Для этого извлеките пыльное полотно из электроинструмента и слегка постучите электроинструментом о ровную поверхность.

Сильное загрязнение электроинструмента может вести к нарушению функциональной способности. Поэтому не распиливайте материалы с сильным пылеобразованием снизу или над головой.

- ▶ **При экстремальных условиях работы всегда используйте по возможности устройство пылеудаления. Часто продувайте вентиляционные щели и подключайте инструмент через устройство защитного отключения (PRCD).** При обработке металлов внутри электроинструмента может откладываться токопроводящая пыль. Это может иметь нанесение ущерб защитной изоляции электроинструмента.

Время от времени смазывайте направляющий ролик (7) каплей масла.

Регулярно проверяйте направляющий ролик (7). Изношенный ролик должен быть заменен в авторизованной сервисной мастерской для электроинструментов Bosch. Если требуется поменять шнур, обращайтесь на фирму Bosch или в авторизованную сервисную мастерскую для электроинструментов Bosch.

Сервис и консультирование по вопросам применения

Сервисный отдел ответит на все Ваши вопросы по ремонту и обслуживанию Вашего продукта, а также по запчастям. Изображения с пространственным разделением деталей и информацию по запчастям можно посмотреть также по адресу: www.bosch-pt.com
Коллектив сотрудников Bosch, предоставляющий консультации на предмет использования продукции, с удовольствием ответит на все Ваши вопросы относительно нашей продукции и ее принадлежностей.
Пожалуйста, во всех запросах и заказах запчастей обязательно указывайте 10-значный товарный номер по заводской табличке изделия.

Для региона: Россия, Беларусь, Казахстан, Украина
Гарантийное обслуживание и ремонт электроинструмента, с соблюдением требований и норм изготовителя производятся на территории всех стран только в фирменных или авторизованных сервисных центрах «Роберт Бош». **ПРЕДУПРЕЖДЕНИЕ!** Использование контрафактной продукции опасно в эксплуатации, может привести к ущербу для Вашего здоровья. Изготовление и распространение контрафактной продукции преследуется по Закону в административном и уголовном порядке.

Россия

Уполномоченная изготовителем организация:
ООО «Роберт Бош» Вашутинское шоссе, вл. 24
141400, г. Химки, Московская обл.
Тел.: +7 800 100 8007
E-Mail: info.powertools@ru.bosch.com
www.bosch-pt.ru

Беларусь

ИП «Роберт Бош» ООО
Сервисный центр по обслуживанию электроинструмента
ул. Тимирязева, 65А-020
220035, г. Минск
Тел.: +375 (17) 254 78 71
Тел.: +375 (17) 254 79 16
Факс: +375 (17) 254 78 75
E-Mail: pt-service.by@bosch.com
Официальный сайт: www.bosch-pt.by

Казахстан

Центр консультирования и приема претензий
ТОО «Роберт Бош» (Robert Bosch)
г. Алматы,
Республика Казахстан
050012
ул. Муратбаева, д. 180
БЦ «Гермес», 7й этаж
Тел.: +7 (727) 331 31 00

Факс: +7 (727) 233 07 87

E-Mail: ptka@bosch.com

Полную и актуальную информацию о расположении сервисных центров и приемных пунктов Вы можете получить на официальном сайте:
www.bosch-professional.kz

Молдова

RIALTO-STUDIO S.R.L.

Пл. Кантемира 1, этаж 3, Торговый центр ТОПАЗ

2069 Кишинев

Тел.: + 373 22 840050/840054

Факс: + 373 22 840049

Email: info@rialto.md

Армения, Азербайджан, Грузия, Киргизстан, Монголия, Таджикистан, Туркменистан, Узбекистан

ТОО «Роберт Бош» (Robert Bosch)

Power Tools послепродажное обслуживание проспект Райымбека 169/1

050050 Алматы, Казахстан

Служебная эл. почта: service.pt.ka@bosch.com

Официальный веб-сайт: www.bosch.com, www.bosch-pt.com

Утилизация

Отслужившие свой срок электроинструменты, принадлежности и упаковку следует сдавать на экологически чистую рекуперацию отходов.



Утилизируйте электроинструмент отдельно от бытового мусора!

Только для стран-членов ЕС:

В соответствии с Европейской директивой 2012/19/EU об отработанных электрических и электронных приборах и ее преобразованием в национальное законодательство негодные электроприборы нужно собирать отдельно и сдавать на экологически чистую переработку.

Українська

Вказівки з техніки безпеки

Загальні вказівки з техніки безпеки для електроінструментів

ПОПЕРЕДЖЕННЯ

Невиконання усіх поданих нижче інструкцій може призвести до ураження електричним струмом, пожежі і/або серйозної травми.

Прочитайте всі вказівки з техніки безпеки, інструкції, ілюстрації та специфікації, надані з цим

Добре зберігайте на майбутнє ці попередження і вказівки.

Під поняттям «електроінструмент» в цих застереженнях мається на увазі електроінструмент, що працює від мережі (з електрокабелем) або від акумуляторної батареї (без електрокабелю).

Безпека на робочому місці

- ▶ **Тримайте своє робоче місце в чистоті і забезпечте добре освітлення робочого місця.** Безлад або погане освітлення на робочому місці можуть призвести до нещасних випадків.
- ▶ **Не працюйте з електроінструментом у середовищі, де існує небезпека вибуху внаслідок присутності горючих рідин, газів або пилу.** Електроінструменти можуть породжувати іскри, від яких може займатися пил або пари.
- ▶ **Під час праці з електроінструментом не підпускайте до робочого місця дітей та інших людей.** Ви можете втратити контроль над електроінструментом, якщо Ви не будете зосереджені на виконанні роботи.

Електрична безпека

- ▶ **Штепсель електроінструмента повинен пасувати до розетки. Не дозволяється міняти щось в штепселі. Для роботи з електроінструментами, що мають захисне заземлення, не використовуйте адаптери.** Використання оригінального штепселя та належної розетки зменшує ризик ураження електричним струмом.
- ▶ **Уникайте контакту частин тіла із заземленими поверхнями, напр., трубами, батареями опалення, плитами та холодильниками.** Коли Ваше тіло заземлене, існує збільшена небезпека ураження електричним струмом.
- ▶ **Захищайте електроінструменти від дощу і вологи.** Попадання води в електроінструмент збільшує ризик ураження електричним струмом.
- ▶ **Не використовуйте мережний шнур живлення не за призначенням. Ніколи не використовуйте мережний шнур для перенесення або перетягування електроінструмента або витягання штепселя з розетки. Захищайте кабель від тепла, мастила, гострих країв та рухомих деталей електроінструмента.** Пошкоджений або закручений кабель збільшує ризик ураження електричним струмом.
- ▶ **Для зовнішніх робіт обов'язково використовуйте лише такий подовжувач, що придатний для зовнішніх робіт.** Використання подовжувача, що розрахований на зовнішні роботи, зменшує ризик ураження електричним струмом.
- ▶ **Якщо не можна запобігти використанню електроінструмента у вологому середовищі, використовуйте пристрій захисного вимкнення.** Використання пристрою захисного вимкнення зменшує ризик ураження електричним струмом.

Безпека людей

- ▶ **Будьте уважними, слідкуйте за тим, що Ви робите, та розсудливо поведіться під час роботи з електроінструментом. Не користуйтеся електроінструментом, якщо Ви стомлені або знаходитесь під дією наркотиків, спиртних напоїв або ліків.** Мить неухважності при користуванні електроінструментом може призвести до серйозних травм.
- ▶ **Використовуйте засоби індивідуального захисту. Завжди вдягайте захисні окуляри.** Застосування засобів індивідуального захисту для відповідних умов, напр., захисної маски, спецвзуття, що не ковзається, каски та навушників, зменшує ризик травм.
- ▶ **Уникайте випадкового вмикання. Перш ніж увімкнути електроінструмент в електромережу або під'єднати акумуляторну батарею, брати його в руки або переносити, впевніться в тому, що електроінструмент вимкнений.** Тримання пальця на вимикачі під час перенесення електроінструмента або підключення в розетку увімкнутого електроінструмента може призвести до травм.
- ▶ **Перед тим, як вмикати електроінструмент, приберіть налагоджувальні інструменти або гайковий ключ.** Перебування налагоджувального інструмента або ключа в частині електроінструмента, що обертається, може призвести до травм.
- ▶ **Уникайте неприродного положення тіла. Завжди зберігайте стійке положення та тримайте рівновагу.** Це дозволить Вам краще контролювати електроінструмент у небезпечних ситуаціях.
- ▶ **Вдягайте придатний одяг. Не вдягайте просторий одяг та прикраси. Не підставляйте волосся й одяг до деталей, що рухаються.** Просторий одяг, довге волосся та прикраси можуть потрапити в деталі, що рухаються.
- ▶ **Якщо існує можливість монтувати пиловідсмоктувальні або пилоуловлюючі пристрої, переконайтеся, щоб вони були добре під'єднані та правильно використовувалися.** Використання пиловідсмоктувального пристрою може зменшити небезпеки, зумовлені пилом.
- ▶ **Добре знання електроінструментів, отримане в результаті частого їх використання, не повинно призводити до самовпевненості й ігнорування принципів техніки безпеки.** Необережна дія може в одну мить призвести до важкої травми.

Правильне поведіння та користування електроінструментами

- ▶ **Не перевантажуйте електроінструмент. Використовуйте такий електроінструмент, що спеціально призначений для відповідної роботи.** З придатним електроінструментом Ви з меншим ризиком отримаєте кращі результати роботи, якщо будете працювати в зазначеному діапазоні потужності.

- ▶ **Не користуйтеся електроінструментом з пошкодженим вимикачем.** Електроінструмент, який не вмикається або не вимикається, є небезпечним і його треба відремонтувати.
- ▶ **Перед тим, як регулювати що-небудь в електроінструменті, міняти приладдя або ховати електроінструмент, витягніть штепсель із розетки та/або витягніть акумуляторну батарею.** Ці попереджувальні заходи з техніки безпеки зменшують ризик випадкового запуску електроінструмента.
- ▶ **Ховайте електроінструменти, якими Ви саме не користуєтесь, від дітей. Не дозволяйте користуватися електроінструментом особам, що не знайомі з його роботою або не читали ці вказівки.** Використання електроінструментів недосвідченими особами може бути небезпечним.
- ▶ **Старанно дглядайте за електроінструментами і приладдям.** Перевіряйте, щоб рухомі деталі електроінструмента були правильно розташовані та не заїдали, не були пошкодженими або у будь-якому іншому стані, який міг би вплинути на функціонування електроінструмента. Пошкоджені електроінструменти потрібно відремонтувати, перш ніж користуватися ними знову. Велика кількість нещасних випадків спричиняється поганим доглядом за електроінструментами.
- ▶ **Тримайте різальні інструменти нагостреними та в чистоті.** Старанно доглянуті різальні інструменти з гострим різальним краєм менше застряють та легші в експлуатації.
- ▶ **Використовуйте електроінструмент, приладдя до нього, робіть інструменти тощо відповідно до цих вказівок.** Беріть до уваги при цьому умови роботи та специфіку виконуваної роботи. Використання електроінструментів для робіт, для яких вони не передбачені, може призвести до небезпечних ситуацій.
- ▶ **Тримайте рукоятки і поверхні захвату сухими і чистими, слідкуйте, щоб на них не було оливи або густого мастила.** Слизькі рукоятки і поверхні захвату унеможливають безпечне поводження з електроінструментом та його контролювання в неочікуваних ситуаціях.

Сервіс

- ▶ **Відавайте свій електроінструмент на ремонт лише кваліфікованим фахівцям та лише з використанням оригінальних запчастин.** Це забезпечить роботу пристрою протягом тривалого часу.

Вказівки з техніки безпеки для лобзиків

- ▶ **При виконанні робіт, при яких приладдя може зачепити заховану електропроводку або власний шнур живлення, тримайте інструмент за ізольовані поверхні.** Зачеплення приладдям проводки, що знаходиться під напругою, може призвести до

зарядження металевих частин електроінструмента та до ураження електричним струмом.

- ▶ **Закріпіть оброблювану заготовку на стабільній основі за допомогою струбцини або у іншій зручний спосіб.** Утримуванням оброблюваної заготовки в руці або її притисканням до себе не забезпечується її стабільне утримування, і вона може вийти з-під контролю.
- ▶ **Не підставляйте руки в зону розпилювання. Не беріться рукою під оброблюваною деталлю.** Контакт з пиловим полотном чреватий пораненням.
- ▶ **Підводьте електроінструмент до оброблюваної деталі тільки увімкнути.** При застряванні електроприладу в оброблюваній деталі існує небезпека відскакування.
- ▶ **Слідкуйте за тим, щоб опорна плита під час пиляння надійно прилягало до основи.** При перекосі пилкового полотна може переламатися або призводити до відскакування приладу.
- ▶ **Після завершення робочої операції вимкніть електроінструмент; витягуйте пилове полотно з прорізу лише після того, як воно зупиниться.** Цим Ви уникнете відскакування електроприладу і зможете безпечно покласти його.
- ▶ **Перед тим, як покласти електроінструмент, зачекайте, поки він не зупиниться.** Адаже робочий інструмент може зачепитися за що-небудь, що призведе до втрати контролю над електроприладом.
- ▶ **Використовуйте лише непошкоджені, бездоганні пилові полотна.** Погнуті або затуплені пилові полотна можуть переламатися, негативно вплинути на якість розпилу або спричинити рикошет.
- ▶ **Після вимкнення не гальмуйте пилове полотно натискуванням збоку.** Адаже це може пошкодити пилове полотно, переламати його або призвести до відскакування.
- ▶ **Для знаходження захованих в стіні труб або електропроводки користуйтеся придатними приладами або зверніться в місце підприємство електро-, газо- і водопостачання.** Зачеплення електропроводки може призводити до пожежі та ураження електричним струмом. Зачеплення газової труби може призводити до вибуху. Зачеплення водопровідної труби може завдати шкоду матеріальним цінностям або призвести до ураження електричним струмом.

Опис продукту і послуг



Прочитайте всі застереження і вказівки.

Невиконання вказівок з техніки безпеки та інструкцій може призвести до ураження електричним струмом, пожежі та/або важких серйозних травм.

Будь ласка, дотримуйтеся ілюстрацій на початку інструкції з експлуатації.

Призначення приладу

Прилад призначений для розпилювання деревини, пластмаси, металів, кераміки і гуми і пропилювання отворів в цих матеріалах. Він дозволяє здійснювати як рівні, так і закруглені пропили під кутом нахилу до 45°. Дотримуйтесь рекомендацій стосовно використовуваних пилюкових полотен.

Зображені компоненти

Нумерація зображених компонентів посилається на зображення електроприладу на сторінці з малюнком.

- (1) Фіксатор вимикача
- (2) Вимикач
- (3) Відсмоктувальний шланг^{A)}
- (4) Витяжний патрубок
- (5) Опорна плита
- (6) Вимикач пристрою для здування стружки
- (7) Напрямний ролик
- (8) Пилюкове полотно^{A)}
- (9) Віконце системи контролю лінії розпилювання **Cut Control**^{A)}
- (10) Цоколь системи контролю лінії розпилювання **Cut Control**^{A)}
- (11) Захист від торкання
- (12) Рукоятка (з ізолюваною поверхнею)
- (13) Гніздо під пилюкове полотно
- (14) Захист від виривання матеріалу^{A)}
- (15) Кріплення для приладдя
- (16) Кріплення напрямного ролика
- (17) Гвинт
- (18) Шкала кутів нахилу
- (19) Позначка розпилювання 0°
- (20) Позначка розпилювання 45°

A) **Зображене або описане приладдя не входить в стандартний обсяг поставки. Повний асортимент приладдя Ви знайдете в нашій програмі приладдя.**

Технічні дані

Лобзик		PST 65	PST 650	PST 670
Товарний номер		3 603 CA0 7..	3 603 CA0 7..	3 603 CA0 7..
Система контролю лінії розпилювання Cut Control		●	●	●
Ном. споживана потужність	Вт	500	500	500
Частота ходів на холостому ходу n_0	хвил. ⁻¹	3100	3100	3100
Величина підйому	мм	20	20	20
Макс. глибина розпилювання				
– в деревині	мм	65	65	67
– в алюмінії	мм	10	10	10
– в сталі (нелегованій)	мм	4	4	4
Кут розпилювання (ліворуч/праворуч), макс.	°	45	45	45
Вага відповідно до EPTA-Procedure 01:2014	кг	1,6	1,6	1,6
Клас захисту		□/II	□/II	□/II

Параметри зазначені для номінальної напруги [U] 230 В. При інших значеннях напруги, а також у специфічному для країни виконанні можливі інші параметри.

Інформація щодо шуму і вібрації

		PST 65	PST 650	PST 670
Значення звукової емісії визначені відповідно до EN 62841-2-11 .				
А-зважений рівень звукового тиску від пневматичного інструменту, як правило, становить:				
Рівень звукового тиску	дБ(A)	88	88	88
Рівень звукової потужності	дБ(A)	99	99	99
похибка K	дБ	3	3	3

Вдягайте навушники!

Сумарна вібрація a_h (векторна сума трьох напрямків) і похибка K, визначені відповідно до **EN 62841-2-11**:

розпилювання деревно-стружкових плит за допомогою пиляльного полотна T 144 D:

$a_{h,v}$	м/с ²	10	10	10

		PST 65	PST 650	PST 670
K	m/c^2	3	3	3
розпилювання металевих листів за допомогою T 118 A:				
$a_{h,m}$	m/c^2	11	11	11
K	m/c^2	3	3	3

Зазначені в цих вказівках рівень вібрації і рівень емісії шуму вимірювалися за процедурою, визначеною в EN 62841; ними можна користуватися для порівняння приладів. Вони також придатні для попередньої оцінки рівня вібрації і рівня емісії шуму.

Зазначені рівень вібрації і рівень емісії шуму стосуються основних робіт, для яких застосовується електроінструмент. Однак у разі застосування електроінструмента для інших робіт, роботи з іншим приладдям або у разі недостатнього технічного обслуговування рівень вібрації і рівень емісії шуму можуть бути іншими. В результаті рівень вібрації і рівень емісії шуму протягом всього робочого часу можуть значно зрости.

Для точної оцінки рівня вібрації і рівня емісії шуму потрібно також враховувати інтервали часу, коли електроінструмент вимкнений або, хоча й увімкнений, але фактично не працює. Це може значно зменшити сумарний рівень вібрації і рівень емісії шуму протягом робочого часу.

Визначте додаткові заходи безпеки для захисту оператора електроінструмента від вібрації, напр.: технічне обслуговування електроінструмента і робочих інструментів, нагрівання рук, організація робочих процесів.

Монтаж

- ▶ **Перед будь-якими маніпуляціями з електроприладом витягніть штепсель з розетки.**

Монтаж/заміна пилкового полотна

- ▶ **Для монтажу або заміни приладдя обов'язково вдягайте захисні рукавиці.** Приладдя гостре та у разі тривалого використання може нагріватися.

Вибір пилкового полотна

Огляд рекомендованих пилкових полотен Ви знайдете в кінці цієї інструкції. Використовуйте лише пилкові полотна однокулачкового типу (з T-хвостовиком) або з універсальним хвостовиком 1/4" (U-хвостовиком). Пилкове полотно не повинне бути довшим, аніж це необхідно для запланованого прорізу.

Для виконання вузьких криволінійних розпилів використовуйте вузьке пилкове полотно.

Монтаж пилкового полотна (див. мал. A і E)

- ▶ **Очищуйте хвостовик пиляльного полотна перед монтажем.** Забруднений хвостовик не можна надійно закріпити.

Посуньте гніздо під пилкове полотно **(13)** за напрямом стрілки вгору. Встроміть пилкове полотно **(8)**, зубами в напрямку розпилювання до упору в гніздо під пилкове полотно.

Під час монтажу пилкового полотна слідкуйте за тим, щоб спинка полотна добре сиділа в канавці напрямного ролика **(7)**.

Точне розпилювання можливе лише за умови, що напрямний ролик **(7)** прилягає до тильного боку пиляльного полотна щільно, але не занадто сильно (пиляльне полотно **(8)** не повинне гнутися під тиском напрямного ролика). При необхідності відпустіть гвинт **(17)** і посуньте кріплення **(16)** напрямного ролика так, щоб напрямний ролик щільно прилягав до тильного боку пиляльного полотна. Знову міцно затягніть гвинт **(17)**.

▶ **Перевірте міцність посадки пилкового полотна.**

Пилкове полотно, що не зафіксувалося, може випасти і поранити Вас.

Виймання пилкового полотна (див. мал. B)

Посуньте гніздо під пилкове полотно **(13)** за напрямом стрілки вгору і вийміть пилкове полотно **(8)**.

Якщо при вийманні пилкове полотно заклинило, злегка притисніть гніздо під пилкове полотно **(13)** уперед (макс. на 2 мм).

Захист від виривання матеріалу (див. мал. C)

Захист від виривання матеріалу **(14)** (приладдя) запобігає вириванню поверхні деревини при розпилюванні. Захист від виривання матеріалу можна використовувати лише для певних типів пилкових полотен та лише при пилянні під кутом 0°. У разі пиляння із захистом від виривання матеріалу опорну плиту **(5)** не можна пересувати назад для розпилювання понад краєм. Встроміть захист від виривання матеріалу **(14)** знизу в опорну плиту **(5)** (як зображено на малюнку, вирізом угору).

Система контролю лінії розпилювання Cut Control

Система контролю лінії розпилювання **Cut Control** забезпечує високоточне ведення електроінструмента уздовж нанесеної на заготовку лінії розпилювання. До системи **Cut Control** належать віконце **(9)** з позначками для розпилювання та цоколь **(10)** для закріплення на електроінструменті.

Закріплення Cut Control на опорній плиті (див. мал. D)

Затисніть віконце **Cut Control (9)** у кріплення цоколя **(10)**. Потім злегка стисніть цоколь і дайте йому увійти в

зачеплення в кріпленні для приладдя (15) на опорній плиті (5).

Відсмоктування пилу/тирси/стружки

Пил таких матеріалів, як напр., лакофарбових покриттів, що містять свинець, деяких видів деревини, мінералів і металу, може бути небезпечним для здоров'я. Торкання або вдихання пилу може викликати у Вас, або у осіб, що знаходяться поблизу, алергічні реакції та/або захворювання дихальних шляхів.

Певні види пилу, як напр., дубовий або буковий пил, вважаються канцерогенними, особливо в сполученні з добавками для обробки деревини (хромат, засоби для захисту деревини). Матеріали, що містять азбест, дозволяється обробляти лише спеціалістам.

- За можливістю використовуйте придатний для матеріалу відсмоктувальний пристрій.
- Слідкуйте за доброю вентиляцією на робочому місці.
- Рекомендується вдягати респіраторну маску з фільтром класу P2.

Додержуйтеся приписів щодо оброблюваних матеріалів, що діють у Вашій країні.

- **Уникайте накопичення пилу на робочому місці.** Пил може легко займатися.

Під'єднання системи пиловідсмоктування

Надіньте відсмоктувальний шланг (3) (приладдя) на витяжний патрубок (4). Приєднайте відсмоктувальний шланг (3) до пилосмока (приладдя).

Огляд можливих пилосмоків міститься в кінці цієї інструкції.

Для оптимального відсмоктування за можливості монтуйте захист від виривання матеріалу (14).

Вимкніть пристрій для здування стружки, якщо прикріплений відсмоктувальний пристрій (див. „Пристрій для здування стружки“, Сторінка 42).

Пиловідсмоктувач повинен бути придатним для роботи з оброблюваним матеріалом.

Для відсмоктування особливо шкідливого для здоров'я, канцерогенного або сухого пилу потрібний спеціальний пиловідсмоктувач.

Робота

Режими роботи

- **Перед будь-якими маніпуляціями з електроприладом витягніть штепсель з розетки.**

Встановлення кута нахилу (див. мал. E–F)

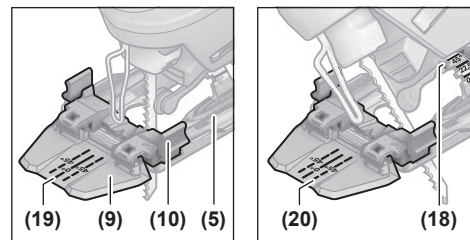
Опорну плиту (5) для пиляння під нахилом можна нахилити під кутом до 45° праворуч або ліворуч.

При розпилюванні під нахилом захист від виривання матеріалу (14) не можна використовувати.

- Монтуйте пилкове полотно (8).
- Зніміть захист від виривання матеріалу (14).

- Відпустіть гвинт (17) і злегка посуньте опорну плиту (5) в напрямку витяжного патрубка (4).
- Для досягнення високої точності кутів скосу на опорній плиті праворуч і ліворуч є точки фіксації в положенні 0°, 22,5° і 45°. Нахиліть опорну плиту (5) згідно зі шкалою (18) у потрібне положення. Інші кути нахилу можна встановити за допомогою кутоміра.
- Потім посуньте опорну плиту (5) до упору в напрямку пилкового полотна (8).
- Посуньте кріплення (16) так, щоб напрямний ролик (7) прилягав до тильного боку пиляльного полотна. Точне розпилювання можливе лише за умови, що напрямний ролик щільно прилягає до тильного боку пилкового полотна.
- Знову міцно затягніть гвинт (17).

Контроль лінії розпилювання при розпилюванні під нахилом



Для контролю лінії розпилювання на віконці для **Cut Control (9)** є позначка (19) для розпилювання під прямим кутом 0° та по одній позначці (20) для розпилювання під правим та лівим кутом 45° відповідно до шкали (18).

Кут розпилювання в межах між 0° і 45° визначається пропорційно. Додаткові помітки кутів можна наносити на віконці для **Cut Control (9)** маркером, що змивається, а потім легко прибирати ці позначки.

Щоб досягти точних результатів розпилювання, рекомендується спочатку зробити пробне розпилювання.

Пересування опорної плити (див. мал. E)

Для розпилювання понад краєм можна пересунути опорну плиту (5) назад.

Монтуйте пилкове полотно (8).

Відпустіть гвинт (17) і посуньте опорну плиту (5) до упору в напрямку витяжного патрубка (4).

Посуньте кріплення (16) так, щоб напрямний ролик (7) прилягав до тильного боку пиляльного полотна. Точне розпилювання можливе лише за умови, що напрямний ролик щільно прилягає до тильного боку пилкового полотна.

Знову міцно затягніть гвинт (17).

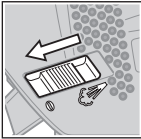
Розпилювання із зміщеною опорною плитою (5) можливе лише під кутом 0°. Крім того, не можна застосовувати вузол контролю лінії розпилювання **Cut Control (9)** з цоколем (10) та захист від виривання матеріалу (14).

Пристрій для здування стружки

Повітряний потік від пристрою для здування стружки здуває стружку по лінії розпилювання.



Вмикання пристрою для здування стружки: При роботі з деревиною, пластмасою тощо із зніманням великої кількості стружки посуňte вимикач (6) в напрямку витяжного патрубка.



Вмикання пристрою для здування стружки: При роботі з металом, а також з під'єднаним пиловідсмоктувачем посуňte вимикач (6) в напрямку пилового полотна.

Початок роботи

- ▶ **Зважайте на напругу у мережі! Напруга в джерелі струму повинна відповідати даним на заводській таблиці електроінструменту. Електроприлад, що розрахований на напругу 230 В, може працювати також і при 220 В.**

Вмикання/вимикання

- ▶ **Впевніться, що Ви можете привести у дію вимикача, не відпускаючи рукоятки.**

Щоб **увімкнути** електроінструмент, натисніть на вимикач (2).

Щоб **зафіксувати** вимикач (2), тримайте його натисненим і посуňte фіксатор (1) праворуч або ліворуч.

Щоб **вимкнути** електроінструмент, відпустіть вимикач (2). Якщо вимикач (2) зафіксований, спочатку натисніть на нього і потім відпустіть його.

Вказівки щодо роботи

- ▶ **Перед будь-якими маніпуляціями з електроприладом витягніть штепсель з розетки.**
- ▶ **Негайно вимкніть електроприлад, якщо пилове полотно застрягло.**
- ▶ **У разі обробки невеликих або тонких заготовок завжди застосовуйте стабільну опору або пиляльну станцію (Bosch PLS 300).**

Щоб досягнути оптимальних та точних результатів розпилювання, працюйте з помірним натискуванням.

При розпилюванні товстих та довгих дерев'яних заготовок і прямолінійному розпилюванні товстої деревини (>40 мм) лінія розпилювання може проходити неточно. Для точного розпилювання в такому разі рекомендується користуватися дисковою пилкою Bosch.

Розпилювання із занурюванням (див. мал. G)

- ▶ **Розпилюйте із зануренням пилового полотна лише м'які матеріали, напр., деревину, гіпсокартон і т.ін.!**

Для розпилювання із занурюванням пилового полотна використовуйте лише короткі пилові полотна. Пиляння із занурюванням можливе лише під кутом розпилювання 0°.

Встановіть електроінструмент передньою кромкою опорної плити (5) на заготовку, не торкаючись пиловим полотном (8) заготовки, і увімкніть його. Якщо електроприлад обладнаний регулятором частоти ходів, встановіть максимальну частоту ходів. Міцно притисніть електроінструмент до заготовки і дайте пиловому полотну повільно заглибитися у заготовку.

Після того, як опорна плита (5) буде всією поверхнею прилягати до оброблюваної заготовки, продовжуйте розпилювати уздовж бажаної лінії.

Охолоджувальний/мастильний засіб

Щоб запобігти нагріванню матеріалу при розпилюванні металів, уздовж лінії розпилювання треба нанести охолоджувальний/мастильний засіб.

Технічне обслуговування і сервіс**Технічне обслуговування і очищення**

- ▶ **Перед будь-якими маніпуляціями з електроприладом витягніть штепсель з розетки.**
- ▶ **Для якісної і безпечної роботи тримайте електроприлад і вентиляційні отвори в чистоті.**

Якщо отвір для відведення пилу забився, вимкніть електроінструмент, зніміть систему пиловідсмоктування і видаліть пил і тирсу.

Регулярно прочищайте посадочне місце пилового полотна. Для цього вийміть пилове полотно з електроінструменту і злегка постукайте електроінструментом об рівну поверхню.

Сильне забруднення електроприладу може призводити до відмов у роботі. Тому не розпилюйте матеріали, від яких утворюється пил, знизу або над головою.

- ▶ **У екстремальних умовах застосування за можливості завжди використовуйте відсмоктувальний пристрій. Часто продувайте вентиляційні щілини та під'єднуйте інструмент через пристрій захисного (PRCD) вимкнення.** При обробці металів усередині електроприладу може осідати електропровідний пил. Це може позначитися на захисній ізоляції електроприладу.

Час від часу змащуйте напрямний ролик (7) краплиною мастила.

Регулярно перевіряйте напрямний ролик (7). Якщо він зносився, його треба поміняти в авторизованій майстерні електроприладів Bosch.

Якщо треба поміняти під'єднувальний кабель, це треба робити на фірмі Bosch або в сервісній майстерні для електроінструментів Bosch, щоб уникнути небезпек.

Сервіс і консультації з питань застосування

В сервісній майстерні Ви отримаєте відповідь на Ваші запитання стосовно ремонту і технічного обслуговування Вашого продукту. Малюнки в деталях і інформацію щодо запчастин можна знайти за адресою: www.bosch-pt.com Команда співробітників Bosch з надання консультацій щодо використання продукції із задоволенням відповідь на Ваші запитання стосовно нашої продукції та приладдя до неї.

При всіх додаткових запитаннях та замовленні запчастин, будь ласка, зазначайте 10-значний номер для замовлення, що стоїть на паспортній таблиці продукту. Гарантійне обслуговування і ремонт електроінструменту здійснюються відповідно до вимог і норм виготовлювача на території всіх країн лише у фірмових або авторизованих сервісних центрах фірми «Роберт Бош». **ПОПЕРЕДЖЕННЯ!** Використання контрафактної продукції небезпечно в експлуатації і може мати негативні наслідки для здоров'я. Виготовлення і розповсюдження контрафактної продукції переслідується за Законом в адміністративному і кримінальному порядку.

Україна

Бош Сервісний Центр електроінструментів
вул. Крайня 1
02660 Київ 60
Тел.: +380 44 490 2407
Факс: +380 44 512 0591
E-Mail: pt-service@ua.bosch.com
www.bosch-professional.com/ua/uk

Адреса Регіональних гарантійних сервісних майстерень за-значена в Національному гарантійному талоні.

Утилізація

Електроприлади, приладдя і упаковку треба здавати на екологічно чисту повторну переробку.



Не викидайте електроінструменти в побутове сміття!

Лише для країн ЄС:

Відповідно до Європейської директиви 2012/19/EU щодо відпрацьованих електричних і електронних приладів і її перетворення в національне законодавство непридатні до вживання електроінструменти треба збирати окремо і здавати на екологічно чисту рекуперацію.

Қазақ

Еуразия экономикалық одағына (Кеден одағына) мүше мемлекеттер аумағында қолданылады

Өндірушінің өнім үшін қарастырған пайдалану құжаттарының құрамында пайдалану жөніндегі осы нұсқаулық, сонымен бірге қосымшалар да болуы мүмкін. Сәйкестікті растау жайлы ақпарат қосымшада бар. Өнімді өндірген мемлекет туралы ақпарат өнімнің корпусында және қосымшада көрсетілген. Өндірілген мерзімі Нұсқаулық мұқабасының соңғы бетінде көрсетілген.

Импорттерге қатысты байланыс ақпарат өнім қаптамасында көрсетілген.

Өнімді пайдалану мерзімі

Өнімнің қызмет ету мерзімі 7 жыл. Өндірілген мерзімнен бастап (өндіру күні зауыт тақтайшасында жазылған) істетпей 5 жыл сақтағаннан соң, өнімді тексерусіз (сервистік тексеру) пайдалану ұсынылмайды.

Қызметкер немесе пайдаланушының қателіктері мен істен шығу себептерінің тізімі

- тұтқасы мен корпусы бұзылған болса, өнімді пайдаланбаңыз
- өнім корпусынан тікелей түтін шықса, пайдаланбаңыз
- тоқ сымы бұзылған немесе оқшаулаусыз болса, пайдаланбаңыз
- жауын – шашын кезінде сыртта (далада) пайдаланбаңыз
- корпус ішіне су кірсе құрылғыны қосушы болмаңыз
- көп ұшқын шықса, пайдаланбаңыз
- қатты діріл кезінде пайдаланбаңыз

Шекті күй белгілері

- тоқ сымның тозуы немесе зақымдануы
- өнім корпусының зақымдалуы

Қызмет көрсету түрі мен жиілігі

Әр пайдаланудан соң өнімді тазалау ұсынылады.

Сақтау

- құрғақ жерде сақтау керек
- жоғары температура көзінен және күн сәулелерінің әсерінен алыс сақтау керек
- сақтау кезінде температураның кенет ауытқуынан қорғау керек
- орамасыз сақтау мүмкін емес
- сақтау шарттары туралы қосымша ақпарат алу үшін МЕМСТ 15150 (шарт 1) құжатын қараңыз

Тасымалдау

- тасымалдау кезінде өнімді құлатуға және кез келген механикалық ықпал етуге қатаң тыйым салынады

- босату/жүктеу кезінде пакетті қысатын машиналарды пайдалануға рұқсат берілмейді.
- тасымалдау шарттары талаптарын МЕМСТ 15150 (5 шарт) құжатын оқыңыз.

Қауіпсіздік нұсқаулары

Электр құралдары үшін жалпы қауіпсіздік нұсқаулары

⚠ ЕСКЕРТУ Осы электр құралының жинағындағы ескертулерді,

нұсқауларды, суреттерді және сипаттамаларды оқыңыз. Барлық техникалық қауіпсіздік нұсқаулықтарын орындамау тоқтың соғуына, өрт және/немесе ауыр жарақаттануларға алып келуі мүмкін.

Болашақ жұмыстар үшін қауіпсіздік нұсқаулықтары мен ескертпелерді сақтап қойыңыз.

Қауіпсіздік нұсқаулықтарында пайдаланылған Электр құрал атауының желіден қуат алатын электр құралдарына (желілік кабелі менен) және аккумулятордан қуат алатын электр құралдарына (желілік кабелі жоқ) қатысы бар.

Жұмыс орнының қауіпсіздігі

- ▶ **Жұмыс орнын таза және жарық ұстаңыз.** Ластанған және қараңғы жайларда сәтсіз оқиғалар болуы мүмкін.
- ▶ **Электр құрылғысын жарылатын атмосферада пайдаланбаңыз, мысалы, жанатын сұйықтық, газ немесе шаң бар болғанда.** Электр құрал ұшқындарды жасайды, ал олар шаң немесе буларды жандыруы мүмкін.
- ▶ **Балалар мен бақылаушыларды электр құралынан алыс ұстаңыз.** Алданулар бақылау жоғалуына алып келуі мүмкін.

Электр қауіпсіздігі

- ▶ **Электр айырлары розеткаға сай боулы тиіс.** Айырды ешқашан ешқандай тәрізде өзгертеңіз. Жерге қосылған электр құралдарымен адаптер айырларын пайдаланбаңыз. Өзгертілмеген айырлар мен сәйкес розеткалар электр тұйықталуының қауіпін төмендетеді.
- ▶ **Құбырлар, радиаторлар, плиталар мен суытқыштар сияқты жерге қосылған беттерге тимеңіз.** Денеңіз жерге қосылған болса жоғары тоқ соғу қауіпі пайда болады.
- ▶ **Электр құралдарды жаңбырда немесе ылғалды қоршауда пайдаланбаңыз.** Электр құралына кірген су тоқ соғу қауіпін жоғарылатады.
- ▶ **Кабельді тиісті болмаған ретте пайдаланбаңыз.** Кабельді электр құралын тасу, көтеру немесе тоқтан шығару үшін пайдаланбаңыз. Кабельді ыстықтық, май, өткір қырлар және жылжымалы бөлшектерден алыс ұстамаңыз. Зақымдалған немесе бытысып кеткен кабель тоқ соғу қауіпін жоғарылатады.
- ▶ **Электр құралын сыртта пайдаланғанда сыртқы жайлар үшін сай кабельді пайдаланыңыз.** Сыртта

пайдалануға жарамды кабельді пайдалану тоқ соғу қауіпін төмендейді.

- ▶ **Егер электр құралын ылғалды жерде пайдалану керек болса, онда қорғайтын өшіру құрылғысы (RCD) арқылы қорғалған тоқ желісін пайдаланыңыз.** RCD пайдалану тоқ соғу қауіпін төмендетеді.

Жеке қауіпсіздік

- ▶ **Электр құралды пайдалануда абай болыңыз, жұмысыңызды бақылаңыз және парасатты пайдаланыңыз.** Электр құралды шаршаған кезде немесе есірткі, алкоголь немесе дәрі әсер еткен кезде пайдаланбаңыз. Электр құралын пайдалану кезінде аңсыздық ауыр жеке жарақаттануға алып келуі мүмкін.
- ▶ **Жеке қорғайтын жабдықтарды пайдаланыңыз.** Әрдайым көз қорғанысын тағыңыз. Шаң маскасы, сырғандық қауіпсіздік аяқ киімдері, шлем немесе есту қорғаныштары сияқты қорғағыш жабдықтары тиісті жағдайларда қолданып жеке жарақаттануларды кемейтеді.
- ▶ **Кездейсоқ іске қосылудың алдын алу. Тоқ көзіне және/немесе батареялар жинағына қосудан алдын, құралды көтеру немесе тасудан алдын өшіргіш өшік күйде болуына көз жеткізіңіз.** Электр құралын саусақты өшіргішке қойып тасу немесе қосқышы қосулы электр құралын тоққа қосу сәтсіз оқиғаға алып келуі мүмкін.
- ▶ **Электр құралын қосудан алдын келген реттеу сынасын немесе кілтті алып қойыңыз.** Электр құралының айналатын бөлігінде қалған кілт немесе сына жеке жарақаттануға алып келуі мүмкін.
- ▶ **Көп күш істетпеңіз.** Әрдайым тиісті таяныш пен тең салмақтылықты сақтаңыз. Бұл күтілмеген жағдайларда электр құралдың бақылануын сақтайды.
- ▶ **Тиісті киім киіңіз.** Бос киім мен әшекейлерді киймеңіз. Шашыңыз бен киімдерді жылжымалы бөлшектерден алыс ұстаңыз. Бос киімдер, әшекейлер немесе ұзын шаш жылжымалы бөлшектер арқылы тартылуы мүмкін.
- ▶ **Егер шаң шығарып жинау жабдықтарына қосу құрылғылары берліген болса, онда олар қосулы болуына және тиісті ретте қолдануына көз жеткізіңіз.** Шаң жинауды пайдалану шаңға байланысты зияндарды кемейтеді.
- ▶ **Аспаптарды жиі пайдаланып жақсы білгеннен соң масайрап кетпей қауіпсіздік принциптерін елемей отырмаңыз.** Абайсыз әрекет секунд ішінде ауыр жарақаттануға алып келуі мүмкін.
- ▶ **НАЗАР АУДАРЫҢЫЗ!** Энергиямен жабдықтаудың толықтай не жекелей тоқтатылуы немесе энергиямен жабдықтауды басқару тізбегінің ақаулануы салдарынан электр құралының жұмысында кідіріс пайда болған жағдайда, бұғатталмағандығына көз жеткізіп (болған жағдайда) барып, ажыратқышты Выкл. (Өшіру)

қалпына келтіріңіз. Желілік ашаны розеткадан шығарыңыз немесе алып – салмалы аккумуляторды ажыратыңыз. Осы әрекет арқылы бақыланбайтын қайта іске қосылудың алдын аласыз.

Электр құралдарын пайдалану және күту

- ▶ **Құралды аса көп жүктемеңіз. Жұмысыңыз үшін жарамды электр құралын пайдаланыңыз.** Жарамды электр құралымен керекті жұмыс аймағында дұрыс әрі сенімді жұмыс істейсіз.
- ▶ **Ажыратқышы дұрыс емес электр құралын пайдаланбаңыз.** Қосуға немесе өшіруге болмайтын электр құралы қауіпті болып, оны жөндеу қажет болады.
- ▶ **Жабдықтарды реттеу, бөлшектерін алмастыру немесе электр құралдарын қоймаға қою алдында, ашаны қуат көзінен ажыратыңыз және/немесе аккумуляторы алмалы-салмалы болса, оны электр құралынан алып тастаңыз.** Бұл сақтық әрекеті электр құралдың байқаусыз қосылуына жол бермейді.
- ▶ **Пайдаланылмайтын электр құралдарды балалар қолы жетпейтін жайға қойыңыз.** Осыларды білмейтін немесе осы ескертпелерді оқымаған адамдарға бұл құралды пайдалануға жол бермеңіз. Тәжірибесіз адамдар қолында электр құралдары қауіпті болады.
- ▶ **Электр құралдарын мен керек-жарақтарын ұқыпты күтіңіз.** Қозғалмалы бөлшектердің кедергісіз істеуіне және кептеліп қалмауына, бөлшектердің ақаусыз немесе зақымдалмаған болуына, электр құралының зақымдалмағанына көз жеткізіңіз. Зақымдалған бөлшектері бар құралды пайдаланудан алдын жөндеңіз. Электр құралдарының дұрыс күтілмеуі жазатайым оқиғаларға себеп болып жатады.
- ▶ **Кескіш аспаптарды өткір және таза күйде сақтаңыз.** Дұрыс күтілген және кескіш жиіктері өткір кескіш аспаптар аз кептеліп, кесілетін бетке оңай бағытталады.
- ▶ **Электр құралын, жабдықтарды, алмалы-салмалы аспаптарды және т.б. осы нұсқауларға сай пайдаланыңыз. Сонымен жұмыс шарттарымен орындайтын әрекеттерге назар аударыңыз.** Электр құралдарын арналмаған жұмыстарда пайдалану қауіпті.
- ▶ **Қолтұтқалар мен қармау беттерін құрғақ, таза және май мен ластан таза ұстаңыз.** Сырғанақ қолтұтқалар мен қармау беттері күтілмеген жағдайларда сенімді қолдану мен бақылауға жол бермейді.

Қызмет көрсету

- ▶ **Электр құралына маманды жөндеуші тек бірдей қосалқы бөлшектермен қызмет көрсетуі керек.** Бұл электр құралының қауіпсіздігін сақталуын қамтамасыз етеді.

Жұқа аралар бойынша қауіпсіздік нұсқаулықтары

- ▶ **Кесетін керек-жарақтан жасырын сымдар немесе өз сымна тиюі мүмкін әрекеттерді жасаған кезде электр құрылы оқшауланған ұстау жайынан ұстаңыз.** Егер кесуші аспап істеп тұрған сымға тисе электр құралының метал бөлшектерін істетіп пайдаланушыны тоқ соғуы мүмкін.
- ▶ **Дайындаманы тұрақты ретте ұстау үшін бекіту және тіреу үшін қамыт немесе басқа жолын пайдаланыңыз.** Дайындаманы қолмен немесе денеге тіреп ұстау оны тұрақты емес қылып бақылау жоғалуына алып келуі мүмкін.
- ▶ **Қолыңызды аралау аймағынан қашық ұстаңыз. Дайындама астына тимеңіз.** Ара полотносына тию жарақаттану қауіпін тудырады.
- ▶ **Электр құралын дайындамаға тек қосулы күйде апарыңыз.** Әйтпесе электр құралы дайындамаға ілініп кері соғу қаупі пайда болады.
- ▶ **Араларда тіреу тақтасының тұрақты тұруына көз жеткізіңіз.** Қисайған ара полотносы сынуы немесе керу соғуға алып келуі мүмкін.
- ▶ **Жұмысты аяқтағаннан соң электр құралын өшіріп, ара полотносы тоқтағаннан соң ғана оны кесіктен шығарыңыз.** Осы арқылы кері соғудан сақтанып, электр құралының қауіпсіздігін қамтамасыз етесіз.
- ▶ **Электр құралын жерге қоюдан алдын оның тоқтауын күтіңіз.** Алмалы-салмалы аспап ілініп электр құрал бақылаушының жоғалтуына алып келуі мүмкін.
- ▶ **Бұзылмаған мінсіз ара полотносын пайдаланыңыз.** Кисайған немесе өтпес ара полотнолары сынуы, кесікті зақымдауы немесе кері соғуды тудыруы мүмкін.
- ▶ **Ара полотносын өшіргеннен соң бүйір басу арқылы тоқтатпаңыз.** Ара полотносының бұзылуы, сынуы немесе керу соғу себебі болуы мүмкін.
- ▶ **Қажетті іздеу құралдарын пайдаланып жасырылған сымдарды табыңыз немесе жауапты жергілікті ұйым өкілдерін шақырыңыз.** Электр сымдарына тию өрт немесе тоқ соғуына алып келуі мүмкін. Газ құбырын зақымдау жарылысқа алып келуі мүмкін. Су құбырын зақымдау материалдық зиянға немесе тоқ соғуына алып келуі мүмкін.

Өнім және қуат сипаттамасы



Барлық қауіпсіздік нұсқаулықтарын және ескертпелерді оқыңыз. Техникалық қауіпсіздік нұсқаулықтарын және ескертпелерді сақтамау тоқтың соғуына, өрт және/немесе ауыр жарақаттануларға алып келуі мүмкін.

Пайдалану нұсқаулығының алғы бөлігінің суреттерін ескеріңіз.

Тағайындалу бойынша қолдану

Электр құралы қатты тірелген күйде ағаш, пластмасса, метал, күйіктас тақта және резинада кесіктер мен ойықтарды аралау үшін арналған. Ол тура және қисық кесіктерді 45° бұрышта аралау үшін арналған. Ара полотносы ұсыныстарына назар аударыңыз.

Бейнеленген құрамды бөлшектер

Көрсетілген құрамдастар нөмірленген суреттері бар беттегі электр құралының сипаттамасына сай.

- (1) Қосқыш/өшіргіш бекітілуі
- (2) Қосқыш/өшіргіш
- (3) Сору шлангы ^{A)}
- (4) Аспирациялық құбырлар
- (5) Тіреу тақтасы
- (6) Жоңқаларды үрлеу жабдығының қосқышы
- (7) Бағыттаушы дөңгелек

(8) Ара полотносы ^{A)}

(9) Кесік сызығын басқару үшін көріс терезесі **Cut Control** ^{A)}

(10) Кесік сызығын басқару үшін розетка **Cut Control** ^{A)}

(11) Тиюден қорғау

(12) Тұтқа (беті оқшауландырылған)

(13) Ара полотносының бекіткіші

(14) Жарылудан сақтайтын пластина ^{A)}

(15) Керек-жарақтар бекіткіші

(16) Бағыттаушы дөңгелектің ұстағышы

(17) Бұрандама

(18) Еңіс бұрышы шкаласы

(19) Кесік белгісі 0°

(20) Кесік белгісі 45°

A) Бейнеленген немесе сипатталған жабдықтар стандартты жеткізу көлемімен қамтылмайды. Толық жабдықтарды біздің жабдықтар бағдарламамыздан табасыз.

Техникалық мәліметтер

Электрлі жұқа ара		PST 65	PST 650	PST 670
Өнім нөмірі		3 603 CA0 7..	3 603 CA0 7..	3 603 CA0 7..
Кесік сызығы бақылауы Cut Control		●	●	●
Кесімді қуатты пайдалану	Вт	500	500	500
Бос жүріс саны n_0	мин ⁻¹	3100	3100	3100
Жүріс	мм	20	20	20
Макс. аралау тереңдігі				
- ағашта	мм	65	65	67
- алюминийде	мм	10	10	10
- болатта (қорытпалар)	мм	4	4	4
Кесік бұрышы (солда/оңда) макс.	°	45	45	45
Салмағы ЕРТА-Procedure 01:2014 құжатына сай	кг	1,6	1,6	1,6
Сақтық сыныпы		□/II	□/II	□/II

Мәліметтер [U] 230 В кесімді кернеуге арналған. Басқа кернеу және елде қабылданған заңдар бұл мәліметтерді өзгертуі мүмкін.

Шуыл және дірілдеу туралы ақпарат

		PST 65	PST 650	PST 670
Дыбыс шығару мәндері EN 62841-2-11 бойынша есептелген.				
A-мен белгіленген пневматикалық құралдың дыбыс күші әдетте төмендегіге тең болады:				
Дыбыс қаттылығы деңгейі	дБ(A)	88	88	88
Дыбыстық қуат деңгейі	дБ(A)	99	99	99
Өлшеу дәлсіздігі K	дБ	3	3	3

Құлақты қорғау құралдарын киіңіз!

Жалпы діріл мәндері a_h (үш бағыттың векторлық қосындысы) және K дәлсіздігі EN 62841-2-11 бойынша анықталған:

ЖАТты T 144 D ара дискісімен аралау:

$a_{h,v}$	m/s ²	10	10	10
-----------	------------------	----	----	----

		PST 65	PST 650	PST 670
K	m/s ²	3	3	3
Метал табасын T 118 A ара дискісімен аралау:				
a _{h,M}	m/s ²	11	11	11
K	m/s ²	3	3	3

Осы нұсқауларда берілген дірілдеу деңгейі және шу шығару мәні EN 62841 заңында қалыптанған өлшеу әдісі бойынша өлшенген және оларды электр құралдарды бір бірімен салыстыру үшін пайдалануға болады. Олармен алдыңғы тербелу және шу шығаруды бағалауға болады. Берілген тербелу деңгейі мен шуыл шығару мәні электр құралының негізгі жұмыстары үшін берілген. Егер электр құрал басқа жұмыстар үшін басқа алмалы-салмалы аспаптар менен немесе жетімсіз күтумен пайдаланылса дірілдеу деңгейі мен шуыл шығару мәндері өзгереді. Бұл бүкіл жұмыс уақыты үшін тербелу және шуыл шығаруды қатты көтеруі мүмкін.

Дірілдеу деңгейі мен шуыл шығару мәні нақты есептеу үшін құрал өшірілген және қосылған болып пайдаланылмаған уақыттарды да ескеру қажет. Бұл дірілдеу деңгейі және жұмыс уақытындағы шуыл шығару мәнін төмендетеді.

Пайдаланушыны дірілдеу әсерінен сақтау үшін қосымша қауіпсіздік шараларын қолдану қажет, мысалы: электр құралды және алмалы-салмалы аспаптарды күту, қолдарды ыстық ұстау, жұмыс әдістерін ұйымдастыру.

Жинау

- ▶ **Барлық жұмыстардан алдын электр құралының желілік айырын розеткадан шығарыңыз.**

Ара полотнаны салу/алмастыру

- ▶ **Алмалы-салмалы аспапты орнату немесе алмастыру кезінде қорғағыш қолғап киіңіз.** Алмалы-салмалы аспаптар өткір болып ұзақ уақыт пайдаланғанда қызып кетуі мүмкін.

Аралау дискісін таңдау

Ұсынылатын дискілерге шолуды осы пайдалану нұсқаулығының соңында табуға болады. Тек қана бір тұтқалы (Т-тұтқалы) немесе 1/4" әмбебап тұтқалы (U-тұтқалы) ара полотноларын салыңыз. Ара полотнаны қажетті кесіктен ұзын болмауы керек.

Жіңішке кесіктер үшін жіңішке ара полотноларын пайдаланыңыз.

Аралау полотнаны орнату (А және Е суреттерін қараңыз)

- ▶ **Орнатудан алдын ара полотнаны тұтқасын тазалаңыз.** Кірленген тұтқаны қатты бекіту мүмкін емес.

Ара полотнаның бекіткішін (13) бағыттама бағытында жоғарыға жылжытыңыз. Ара полотнаны (8) тістерімен кесік бағытында ара полотнаны бекіткішіне тірелгенше жылжытыңыз.

Ара полотнаны салуда ара полотнаның арқасы бағыттауыш дөңгелектің (7) ойығында жатуына көз жеткізіңіз.

Дәл кесіктерді тек бағыттауыш дөңгелек (7) ара полотнаны арқасына жақын бірақ қатты емес тұрғанда мүмкін болады (ара полотнаны (8) бағыттауыш дөңгелекпен қисайтуға болмайды). Керек болса, (17) бұрандамасын босатып бағыттауыш дөңгелектің (16) ұстағын бағыттауыш дөңгелек ара полотнаның арқасына жақын тұратын етіп жылжытыңыз. (17) бұрандасын қайта берік бұрап қойыңыз.

- ▶ **Ара полотнаның бекем тұруына көз жеткізіңіз.** Босаң ара полотнаны жарақаттауы мүмкін.

Ара полотнаны шешу (В суретін қараңыз)

Ара полотнаның бекіткішін (13) бағыттама бағытында жоғарыға жылжытып ара полотнаның (8) шығарыңыз.

Ара полотнаны шешу қиын болса, оның бекіткішін (13) алға қарай басыңыз (макс. 2 мм).

Жарылудан сақтайтын пластина (С суретін қараңыз)

Жарылудан сақтайтын пластина (14) (керек-жарақтар) ағаш аралауда беттің жарылып кетуінен сақтауы мүмкін. Жарылудан сақтайтын пластинаны тек арнайы аралау дискі түрлерінде және 0° кесік бұрышында пайдалану тиіс. Тіреу тақтасын (5) жарылудан сақтайтын пластинамен аралауда қырға жақын аралауда артқа жылжыту мүмкін емес.

Жарылудан сақтайтын пластинаны (14) төменнен тіреу тақтасына (5) басыңыз (суретте көрсетілгендей ойығымен жоғарыға).

Кесік сызығы бақылауы Cut Control

Кесік сызығының бақылауы Cut Control электр құралының дайындамада сызылған кесік сызығы бойы дәл бағытталуына мүмкіндік береді. Cut Control (9) көріс терезесін кесік белгілерімен және розетка (10) электр құралын бекіту үшін құрайды.

Cut Control тіреу тақтасында бекітіңіз (D суретін қараңыз)

Көріс терезесін Cut Control (9) үшін ұстағыштарда (10) розеткасында бекітіңіз. Розетканы аз қысып керек-жарақтар бекіткішіне (15) тіреу тақтасында (5) тіретіңіз.

Шаңды және жоңқаларды сору

Қорғасын бояу, кейбір ағаш сорттары, минералдар және металлдар бар кейбір материалдардың шаңы денсаулыққа зиянды болуы мүмкін. Шаңға тию және

шанды жұту пайдаланушыда немесе жанындағы адамдарда аллергиялық реакцияларды және/немесе тыныс жолдарының ауруларын тудыруы мүмкін. Кейбір шаң түрлері, әсіресе емен және шамшат ағашының шаңы, әсіресе, ағашты өңдеу қалдықтарымен (хромат, ағашты қорғау заты) бірге канцерогендер болып есептеледі. Асбестік материал тек қана мамандар арқылы өңделуі мүмкін.

- Мүмкіншілігінше осы материал үшін сәйкес келетін шаңсорғышты пайдаланыңыз.
- Жұмыс орнының жақсы желдетілуіне көз жеткізіңіз.
- P2 сүзгі сыныпындағы газқағарды пайдалану ұсынылады.

Өңделетін материалдар үшін еліңізде қолданылатын ұйғарымдарды пайдаланыңыз.

► **Жұмыс орнында шаңның жиналмауын қадағалаңыз.** Шаң оңай тұтануы мүмкін.

Шаңсоруды қосу

Шаңсорғыш шлангын (3) (керек-жарақ) жоңқаларды аспирациялық келте құбырға (4) қосыңыз. Сорғыш шлангын (3) шаңсорғышқа қосыңыз (керек-жарақтар). Осы нұсқаулықтар ақырында түрлі шаңсорғыштарға қосу әдістері көрсетілген.

Оптималды шаңсору үшін мүмкіндігінше жарылудан сақтайтын пластинаны (14) орнатыңыз.

Жоңқа үрлеу жабдығын шаңсоруды қосқан кезде өшіріңіз (қараңыз „Жоңқа үрлеу құрылғысы“, Бет 48) сенсорлық пернемен растаңыз.

Шаңсорғыш өңделетін материалға сәйкес болуы қажет.

Денсаулыққа зиян, обыр туғызатын немесе құрғақ шандар үшін арнайы шаңсорғышты пайдаланыңыз.

Пайдалану

Пайдалану түрлері

► **Барлық жұмыстардан алдын электр құралының желілік айырын розеткадан шығарыңыз.**

Еңіс бұрышын реттеу (E–F суретін қараңыз)

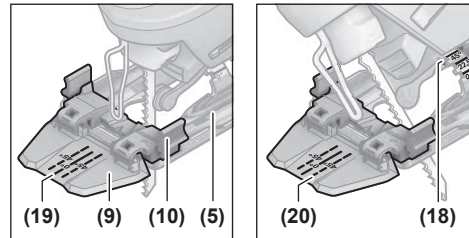
Тіреуіш тақта (5) тек 45° дейін еңіс бұрыштары үшін оңға қырылуы мүмкін.

Жарылудан сақтайтын пластина (14) қисық аралауда орнатылуы мүмкін емес.

- Ара полотносын (8) орнатыңыз.
- Жарылудан сақтайтын пластинаны (14) шешіңіз.
- (17) бұрандасын босатып, тіреу тақтасын (5) аспирациялық келте құбыр (4) бағытында жылжытыңыз.
- Дәл еңіс бұрышын реттеу үшін тіреу тақтасында оң және сол жағында 0°, 22,5° және 45° бұрыштарында тірелу нүктелері бар. Тіреу тақтасын (5) шкалаға (18) сай керекті күйге қисайтыңыз. Басқа қисаю бұрыштарын бұрыш өлшегіші арқылы реттеу мүмкін.
- Сосын тіреу тақтасын (5) тірелгенше ара полотносы (8) бағытында жылжытыңыз.

- Ұстағышты (16) бағыттауыш дөңгелек (7) ара полотносының арқасында жататын етіп жылжытыңыз. Дәл кесіктер тек бағыттауыш дөңгелек ара полотносының арқасында жақын тұрғанда ғана мүмкін болады.
- (17) бұрандасын қайта берік бұрап қойыңыз.

Кесік сызығын бақылау еңіс бұрыштарында



Кесік сызығын бақылау үшін көрініс терезесінде **Cut Control** (9) үшін белгі (19) тікбұрыштық кесік үшін 0° менен және белгілер (20) оңға немесе солға түсетін еңіс кесіктері 45° үшін (18) шкаласы бойынша бар.

Кесік белгісі 0° және 45° еңіс бұрышы үшін пропорциональды болады. Ол **Cut Control** (9) үшін көрініс терезесінде болуы мүмкін тұрақты емес қосымша сызылған белгімен болуы мүмкін болып оны жою оңай болады.

Діл жұмыс істеу үшін ең жақсысы сынақты кесікті орындаңыз.

Тіреуіш тақтаны жылжыту (E суретін қараңыз)

Шетке жақын аралау үшін тіреуіш тақтаны (5) арқыға жылжытуға болады.

Ара полотносын (8) орнатыңыз.

(17) бұрандасын босатып, тіреу тақтасын (5) аспирациялық келте құбыр (4) бағытында жылжытыңыз.

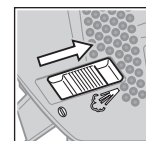
Ұстағышты (16) бағыттауыш дөңгелек (7) ара полотносының арқасында жататын етіп жылжытыңыз. Дәл кесіктер тек бағыттауыш дөңгелек ара полотносының арқасында жақын тұрғанда ғана мүмкін болады.

(17) бұрандамасын қайта берік бұрап қойыңыз.

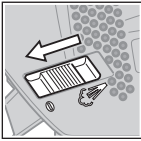
Жылжытылған тіреу тақтасында (5) аралау тек 0° қисаю бұрышында мүмкін. Бұдан басқа кесік сызығын бақылауды **Cut Control** розеткамен (10) және жарылудан сақтайтын пластинамен (14) пайдалануға болмайды.

Жоңқа үрлеу құрылғысы

Жоңқа үрлеу жабдығыдан ауа ағынымен кесік сызығын жоңқалардан бос сақтауға болады.



Жоңқа үрлеу жабдығын қосу: қатты жоңқа жасалатын ағаш, пластмасса т.б. менен жұмыс істегенде (6) өшіргішін аспирациялық құбыр бағытында жылжытыңыз.



Жоңқа үрлеу жабдығын өшіру: металда жұмыс істеуде және шаңсоруды қосылғанда өшіргішті (6) ара полотнаны бағытында жылжытыңыз.

Пайдалануға ендіру

- ▶ **Желі қуатына назар аударыңыз! Тоқ көзінің қуаты электр құралдың зауыттық тақтайшасындағы мәліметтеріне сай болуы қажет. 230 В белгісімен белгіленген электр құралдармен 220 В жұмыс істеуге болады.**

Қосу/өшіру

- ▶ **Қолтұтқаны жібермей қосқыш/өшіргішті басу мүмкіндігіне көз жеткізіңіз.**

Электр құралды қосу үшін қосқыш/өшіргішті (2) басыңыз.

Қосқыш/өшіргішті бекіту үшін (2) оны қысып ұстап ысырманы (1) оңға немесе солға жылжытыңыз.

Электр құралын өшіру үшін қосқыш/өшіргішті (2) жіберіңіз. Қосқыш/өшіргіш (2) бұғатталған болса оны алдымен басып сосын жіберіңіз.

Пайдалану нұсқаулары

- ▶ **Барлық жұмыстардан алдын электр құралының желілік айырын розеткадан шығарыңыз.**
- ▶ **Қылышты ара тұрып қалса электр құралын бірден өшіріңіз.**
- ▶ **Кіші немесе жіңішке дайындамаларды өңдеуде әрдайым қозғалмайтын төсем немесе аралау құрылғысын (Bosch PLS 300) пайдаланыңыз.**

Оптималды және нақты аралау нәтижесіне жеті үшін қатты басып аралаңыз.

Қалың ағашта (>40 мм) ұзын және тура кесіктерді аралауда аралау сызығы тура болмауы мүмкін. Дұрыс кесіктер үшін бұл жағдайда Bosch дөңгелек арасын пайдалану ұсынылады.

Батырма аралар (G суретін қараңыз)

- ▶ **Қол арасымен тек ағаш, гипсокартон т.б. сияқты жұмсақ материалдарды өңдеуге болады!**

Қол ара үшін тек қысқа ара полотноларын пайдаланыңыз. Жұқа ара 0° еңіс бұрышымен мүмкін болады.

Электр құралын тіреуіш тақтаның (5) арқа шетімен дайындамаға ара дискісін (8) дайындамаға тигізбей қойыңыз да қосыңыз. Жүріс басқаруы бар электр құралдарда максималды жүріс санын таңдаңыз. Электр құралын қатты дайындамаға басып ара полотнаны ақырын дайындамаға кіргізіңіз.

Тіреу тақтасы (5) толық бетімен дайындамада жатқанда қажетті аралау сызығымен аралаңыз.

Суыту/майлау құралдары

Металды аралауда қызып кетуі себебінен кесік сызығында суыту немесе майлау құралын сүру керек.

Техникалық күтім және қызмет

Қызмет көрсету және тазалау

- ▶ **Барлық жұмыстардан алдын электр құралының желілік айырын розеткадан шығарыңыз.**
- ▶ **Жақсы әрі сенімді жұмыс істеу үшін электр құралы мен желдеткіш тесікті таза ұстаңыз.**

Егер шаң түсу бітеліп қалса, электр құралын өшіріп шаңсоруды шешіп шаң және жоңқаларды алып қойыңыз.

Ара полотнаның бекіткішін жүйелі түрде тазалаңыз. Ол үшін ара полотнаны электр құралынан алып электр құралын тегіс жерге жай қағыңыз.

Электр құралының қатты ластануы жұмыс ақаулықтарына алып келуі мүмкін. Сол үшін қатты шаң жасалатын материалдарды төменнен баспен араламаңыз.

- ▶ **Төтенше жұмыс жағдайында мүмкін болғанша шаңсорғышты пайдаланыңыз. Желдеткіш тесікті жиі үрлеп, тазартып артық тоқтан сақтайтын қосқышты (PRCD) қосыңыз.** Металды өңдеуде тоқ өткізетін шаң электр құралының ішінде жиналуы мүмкін. Электр құралының оқшаулағышы зақымдалуы мүмкін.

Бағыттауыш дөңгелекті (7) кейде бір тамшы маймен майлаңыз.

Бағыттауыш дөңгелекті (7) жүйелі түрде тексеріңіз.

Тозған бөлшекте Bosch сервис орталығында алмастыру қажет.

Егер байланыс сымын алмастыру қажет болса, қауіпсіздіктің төмендеуіне жол бермес үшін алмастыруды тек Bosch немесе Bosch электр құралдарының авторизацияланған клиенттерге қызмет көрсету орталықтарында орындаңыз.

Тұтынушыға қызмет көрсету және пайдалану кеңестері

Қызмет көрсету шеберханасы өнімді жөндеу және күту, сондай-ақ қосалқы бөлшектер туралы сұрақтарға жауап береді. Жарылу сызбалары мен қосалқы бөлшектер туралы мәліметтерді төмендегі мекенжайда табасыз:

www.bosch-pt.com

Bosch бағдарламасы кеңес тобы біздің өнімдер және олардың керек-жарақтары туралы сұрақтарыңызға жауап береді.

Сұрақтар қою және қосалқы бөлшектерге тапсырыс беру кезінде міндетті түрде өнімнің зауыттық тақтайшасындағы 10-санды өнім нөмірін жазыңыз.

Өндіруші талаптары мен нормаларының сақталуымен электр құралын жөндеу және кепілді қызмет көрсету барлық мемлекеттер аумағында тек "Роберт Бош" фирмалық немесе авторизацияланған қызмет көрсету орталықтарында орындалады. ЕСКЕРТУ! Заңсыз жолмен әкелінген өнімдерді пайдалану қауіпті, денсаулығыңызға зиян келтіруі мүмкін. Өнімдерді заңсыз жасау және тарату әкімшілік және қылмыстық тәртіп бойынша Заңмен қудаланады.

Қазақстан

Тұтынушыларға кеңес беру және шағымдарды қабылдау орталығы:

"Роберт Бош" (Robert Bosch) ЖШС

Алматы қ.,

Қазақстан Республикасы

050012

Муратбаев к., 180 үй

"Гермес" БО, 7 қабат

Тел.: +7 (727) 331 31 00

Факс: +7 (727) 233 07 87

E-Mail: ptka@bosch.com

Сервистік қызмет көрсету орталықтары мен қабылдау пункттерінің мекен-жайы туралы толық және өзекті ақпаратты Сіз: www.bosch-professional.kz ресми сайттан ала аласыз

Кәдеге жарату

Электр құралдар, жабдықтар және бумаларын айналыны қорғайтын кәдеге жаратуға апару қажет.



Электр құралдарды үй қоқысына тастамаңыз!

Тек қана ЕО елдері үшін:

Электр және электрондық ескі құралдар бойынша Еуропа 2012/19/EU ережесі және ұлттық заңдарға сәйкес пайдалануға жарамсыз электр құралдары бөлек жиналып, кәдеге жаратылуы қажет.

- ▶ **Nu lucrați cu sculele electrice în mediu cu pericol de explozie, în care există lichide, gaze sau pulberi inflamabile.** Sculele electrice generează scântei care pot aprinde praful sau vaporii.
- ▶ **Nu permiteți accesul copiilor și al spectatorilor în timpul utilizării sculei electrice.** Dacă vă este distrasă atenția puteți pierde controlul.

Siguranță electrică

- ▶ **Ștecherul sculei electrice trebuie să fie potrivit prizei electrice. Nu modificați niciodată ștecherul. Nu folosiți fișe adaptoare la sculele electrice cu împământare (legate la masă).** Ștecherule nemodificate și prizele corespunzătoare diminuează riscul de electrocutare.
- ▶ **Evitați contactul corporal cu suprafețe împământate sau legate la masă ca țevi, instalații de încălzire, plite și frigidere.** Există un risc crescut de electrocutare atunci când corpul vă este împământat sau legat la masă.
- ▶ **Feriți sculele electrice de ploaie sau umezeală.** Pătrunderea apei într-o sculă electrică mărește riscul de electrocutare.
- ▶ **Nu schimbați destinația cablului. Nu folosiți niciodată cablul pentru transportarea sau suspendarea sculei electrice ori pentru a trage ștecherul afară din priză. Feriți cablul de căldură, ulei, muchii ascuțite sau componente aflate în mișcare.** Cablurile deteriorate sau încurcate măresc riscul de electrocutare.
- ▶ **Atunci când lucrați cu o sculă electrică în aer liber, folosiți numai cabluri prelungitoare adecvate pentru mediul exterior.** Folosirea unui cablu prelungitor adecvat pentru mediul exterior diminuează riscul de electrocutare.
- ▶ **Dacă nu poate fi evitată folosirea sculei electrice în mediu umed, folosiți o alimentare protejată printr-un dispozitiv de curent rezidual (RCD).** Utilizarea unui dispozitiv RCD reduce riscul de electrocutare.

Siguranța persoanelor

- ▶ **Fiți atenți, aveți grijă de ceea ce faceți și procedați rațional atunci când lucrați cu o sculă electrică. Nu folosiți scula electrică atunci când sunteți obosiți sau vă aflați sub influența drogurilor, a alcoolului sau a medicamentelor.** Un moment de neatenție în timpul utilizării sculelor electrice poate duce la răni grave.
- ▶ **Purtați echipament personal de protecție. Purtați întotdeauna ochelari de protecție.** Purtarea echipamentului personal de protecție, ca masca pentru praf, încălțăminte de siguranță antiderapantă, casca de protecție sau protecția auditivă, în funcție de tipul și utilizarea sculei electrice, diminuează riscul rănilor.
- ▶ **Evitați o punere în funcțiune involuntară. Înainte de a introduce ștecherul în priză și/sau de a introduce acumulatorul în scula electrică, de a o ridica sau de a o transporta, asigurați-vă că aceasta este oprită.** Dacă atunci când transportați scula electrică țineți degetul pe întrerupător sau dacă porniți scula electrică înainte de a racorda la rețeaua de curent, puteți provoca accidente.

Română**Instrucțiuni de siguranță****Instrucțiuni generale de siguranță pentru scule electrice****AVERTISMENT**

Citiți toate avertizările, instrucțiunile, ilustrațiile și specificațiile puse la dispoziție

împreună cu această sculă electrică. Nerespectarea instrucțiunilor menționate mai jos poate duce la electrocutare, incendiu și/sau vătămări corporale grave.

Păstrați toate indicațiile de avertizare și instrucțiunile în vederea utilizărilor viitoare.

Termenul "sculă electrică" folosit în indicațiile de avertizare se referă la sculele electrice alimentate de la rețea (cu cablu de alimentare) sau la sculele electrice cu acumulator (fără cablu de alimentare).

Siguranța la locul de muncă

- ▶ **Mențineți-vă sectorul de lucru curat și bine iluminat.** Dezordinea sau sectoarele de lucru neluminate pot duce la accidente.

- ▶ **Înainte de pornirea sculei electrice îndepărtați cleștii de reglare sau cheile fixe din aceasta.** O cheie sau un clește atașat la o componentă rotativă a sculei electrice poate provoca răniri.
- ▶ **Nu vă întindeți pentru a lucra cu scula electrică. Mențineți-vă întotdeauna stabilitatea și echilibrul.** Astfel veți putea controla mai bine scula electrică în situații neașteptate.
- ▶ **Purtați îmbrăcăminte adecvată. Nu purtați îmbrăcăminte largă sau podoabe. Feriți părul și îmbrăcăminte de piesele aflate în mișcare.** Îmbrăcăminte largă, părul lung sau podoabele pot fi prinse în piesele aflate în mișcare.
- ▶ **Dacă pot fi montate echipamente de aspirare și colectare a prafului, asigurați-vă că acestea sunt racordate și folosite în mod corect.** Folosirea unei instalații de aspirare a prafului poate duce la reducerea poluării cu praf.
- ▶ **Nu vă lăsați amăgiți de ușurința în operare dobândită în urma folosirii frecvente a sculelor electrice și nu ignorați principiile de siguranță ale acestora.** Neglijența poate provoca, într-o fracțiune de secundă, vătămări corporale grave.

Utilizarea și manevrarea atentă a sculelor electrice

- ▶ **Nu suprasolicitați scula electrică. Folosiți pentru executarea lucrării dv. scula electrică destinată aceluia scop.** Cu scula electrică potrivită lucrați mai bine și mai sigur în domeniul de putere indicat.
- ▶ **Nu folosiți scula electrică dacă aceasta are întrerupătorul defect.** O sculă electrică, care nu mai poate fi pornită sau oprită, este periculoasă și trebuie reparată.
- ▶ **Scoateți ștecherul afară din priză și/sau îndepărtați acumulatorul dacă este detașabil, înainte de a executa reglaje, a schimba accesoriul sau a depozita scula electrică.** Această măsură de prevedere împiedică pornirea involuntară a sculei electrice.
- ▶ **Păstrați sculele electrice nefolosite la loc inaccesibil copiilor și nu lăsați să lucreze cu scula electrică persoane care nu sunt familiarizate cu aceasta sau care nu au citit prezentele instrucțiuni.** Sculele electrice devin periculoase atunci când sunt folosite de persoane lipsite de experiență.
- ▶ **Întrețineți sculele electrice și accesoriile acestora. Verificați alinierea corespunzătoare, controlați dacă, componentele mobile ale sculei electrice nu se blochează, sau dacă există piese rupte sau deteriorate care să afecteze funcționarea sculei electrice. Înainte de utilizare dați la reparat o sculă electrică defectă/piesele deteriorate.** Cauza multor accidente a fost întreținerea necorespunzătoare a sculelor electrice.
- ▶ **Mențineți bine dispozitivele de tăiere bine ascuțite și curate.** Dispozitivele de tăiere întreținute cu grijă, cu tășuri ascuțite se înțepenesc în mai mică măsură și pot fi conduse mai ușor.

- ▶ **Folosiți scula electrică, accesoriile, dispozitivele de lucru etc. conform prezentelor instrucțiuni, ținând cont de condițiile de lucru și de activitatea care trebuie desfășurată.** Folosirea sculelor electrice în alt scop decât pentru utilizările prevăzute, poate duce la situații periculoase.
- ▶ **Mențineți mânerul și zonele de prindere uscate, curate și feriți-le de ulei și unsoare.** Mânerul și zonele de prindere alunecoase nu permit manevrarea și controlul sigur al sculei electrice în situații neașteptate.

Întreținere

- ▶ **Încredințați scula electrică pentru reparare personalului de specialitate, calificat în acest scop, repararea făcându-se numai cu piese de schimb originale.** Astfel veți fi siguri că este menținută siguranța sculei electrice.

Instrucțiuni privind siguranța și protecția muncii pentru ferăstraie verticale

- ▶ **Țineți scula electrică de mânerul izolat atunci când executați lucrări la care accesoriul de tăiere poate nimeri conductori electrici ascunși sau propriul cablu de alimentare.** Contactul accesoriului de tăiere cu un conductor aflat „sub tensiune” poate pune „sub tensiune” componentele metalice ale sculei electrice și provoca electrocutarea operatorului.
- ▶ **Folosiți menghine sau o altă metodă practică de fixare și sprijinire a piesei de lucru pe o platformă stabilă.** Dacă țineți piesa de lucru cu mâna sau o sprijiniți de corpul dumneavoastră, aceasta devine instabilă și se poate ajunge la pierderea controlului.
- ▶ **Țineți mâinile în afara sectorului de debitare. Nu apucați pe dedesubt piesa prelucrată.** În caz de contact cu pânza de ferăstrău există pericol de rănire.
- ▶ **Porniți scula electrică și numai după aceasta conduceți-o asupra piesei prelucrate.** În caz contrar există pericol de recul în situația în care dispozitivul de lucru se agață în piesa prelucrată.
- ▶ **Aveți grijă ca talpa de fixare să se sprijine sigur în timpul tăierii.** O pânză de ferăstrău înclinată greșit se poate rupe sau poate provoca reculul.
- ▶ **După terminarea procesului de lucru opriți scula electrică și scoateți pânza de ferăstrău afară din tăietură numai după ce aceasta s-a oprit.** Astfel evitați reculul și puteți pune jos scula electrică în condiții de siguranță.
- ▶ **Înainte de a pune jos scula electrică așteptați ca aceasta să se oprească complet.** Dispozitivul de lucru se poate agața și duce la pierderea controlului asupra sculei electrice.
- ▶ **Folosiți numai pânze de ferăstrău nedeteriorate, impecabile.** Pânzele de ferăstrău îndoite sau tocite se pot rupe și influența negativ tăierea sau pot provoca reculul.
- ▶ **După oprirea mașinii nu frânați pânza de ferăstrău prin contrapresiuni laterale.** Pânza de ferăstrău se poate deteriora, rupe sau poate provoca un recul.

► **Folosiți detectoare adecvate pentru a localiza conducte de alimentare ascunse sau adresați-vă în acest scop regiei locale furnizoare de utilități.**

Contactul cu conductorii electrici poate duce la incendiu și electrocutare. Deteriorarea unei conducte de gaz poate provoca explozii. Spargerea unei conducte de apă cauzează pagube materiale sau poate duce la electrocutare.

Descrierea produsului și a performanțelor sale



Citiți toate indicațiile și instrucțiunile de siguranță. Nerespectarea instrucțiunilor și indicațiilor de siguranță poate provoca electrocutare, incendiu și/sau răniri grave.

Țineți seama de ilustrațiile din partea anterioară a instrucțiunilor de folosire.

Utilizare conform destinației

Scula electrică este destinată executării de tăieri și decupări cu reazem fix în lemn, material plastic, metal, plăci ceramice și cauciuc. Este adecvată pentru tăieri în linie dreaptă și curbă, cu un unghi de înclinare de până la 45°. Trebuie respectate recomandările privind pânzele de ferăstrău.

Elemente componente

Numerotarea elementelor componente se referă la schița sculei electrice de pe pagina grafică.

- (1) Dispozitiv de blocare a întrerupătorului pornit/oprit
- (2) Întrerupător pornit/oprit
- (3) Furtun de aspirare ^{A)}
- (4) Racord de aspirare
- (5) Talpă de fixare
- (6) Comutator suflantă șpan
- (7) Rolă de ghidare
- (8) Pânză de ferăstrău ^{A)}
- (9) Fereastră de vizualizare pentru controlul liniei de tăiere **Cut Control** ^{A)}
- (10) Soclu pentru controlul liniei de tăiere **Cut Control** ^{A)}
- (11) Protecția împotriva atingerii
- (12) Mâner (suprafață izolată de prindere)
- (13) Sistem prindere pânză de ferăstrău
- (14) Apărătoare antișpan ^{A)}
- (15) Sistem de prindere accesorii
- (16) Dispozitiv de fixare a rolei de ghidare
- (17) Șurub
- (18) Scala unghiurilor de înclinare
- (19) Marcaj de tăiere la 0°
- (20) Marcaj de tăiere la 45°

A) **Accesoriile ilustrate sau descrise nu sunt cuprinse în setul de livrare standard. Puteți găsi accesoriile complete în programul nostru de accesorii.**

Date tehnice

Ferăstrău vertical		PST 65	PST 650	PST 670
Număr de identificare		3 603 CA0 7..	3 603 CA0 7..	3 603 CA0 7..
Control linie de tăiere Cut Control		●	●	●
Putere nominală	W	500	500	500
Număr de curse la funcționarea în gol n_0	min ⁻¹	3100	3100	3100
Cursă	mm	20	20	20
Adâncime maximă de tăiere				
- în lemn	mm	65	65	67
- în aluminiu	mm	10	10	10
- în oțel (nealiat)	mm	4	4	4
Unghi maxim de tăiere (stânga/dreapta)	°	45	45	45
Greutate conform EPTA-Procedure 01:2014	kg	1,6	1,6	1,6
Clasa de protecție		□/II	□/II	□/II

Specificațiile sunt valabile pentru o tensiune nominală [U] de 230 V. În cazul unor tensiuni diferite și al unor modele de execuție specifice anumitor țări, aceste specificații pot varia.

Informații privind zgomotul/vibrațiile

	PST 65	PST 650	PST 670
--	--------	---------	---------

Valorile zgomotului emis au fost determinate conform **EN 62841-2-11**.

Nivelul de zgomot evaluat A al sculei electrice este în mod normal:

		PST 65	PST 650	PST 670
Nivel presiune sonoră	dB(A)	88	88	88
Nivel putere sonoră	dB(A)	99	99	99
Incertitudine K	dB	3	3	3

Purtați căști antifonice!

Valorile totale ale vibrațiilor a_h (suma vectorială a trei direcții) și incertitudinea K au fost determinate conform **EN 62841-2-11**:

Tăierea plăcilor aglomerate cu pânda de ferăstrău T 144 D:

$a_{h,B}$	m/s^2	10	10	10
K	m/s^2	3	3	3

Tăierea tablei din metal cu pânda de ferăstrău T 118 A:

$a_{h,M}$	m/s^2	11	11	11
K	m/s^2	3	3	3

Nivelul vibrațiilor și nivelul zgomotelor emise specificate în prezentele instrucțiuni au fost măsurate conform unei proceduri de măsurare standardizate în EN 62841 și pot fi utilizate la compararea diferitelor scule electrice. Ele pot fi folosite și pentru evaluarea provizorie a vibrațiilor și zgomotului emis.

Nivelul specificat al vibrațiilor și al zgomotului emis se referă la cele mai frecvente utilizări ale sculei electrice. În eventualitatea în care scula electrică este utilizată pentru alte aplicații, împreună cu alte accesorii decât cele indicate sau nu, beneficiază de o întreținere satisfăcătoare, nivelul vibrațiilor și nivelul zgomotului emis se pot abate de la valorile specificate. Aceasta poate amplifica considerabil vibrațiile și zgomotul de-a lungul întregului interval de lucru.

Pentru o evaluare exactă a vibrațiilor și a zgomotului ar trebui luate în calcul și intervalele de timp în care scula electrică este deconectată sau funcționează, dar nu este folosită efectiv. Această metodă de calcul ar putea duce la reducerea considerabilă a zgomotului pe întreg intervalul de lucru.

Stabiliți măsuri de siguranță suplimentare pentru protejarea utilizatorului împotriva efectului vibrațiilor, ca de exemplu: întreținerea sculei electrice și a accesoriilor, menținerea căldurii mâinilor, organizarea proceselor de muncă.

Montare

- ▶ **Înainte oricărui intervenții asupra sculei electrice scoateți cablul de alimentare afară din priză.**

Montarea/schimbarea pânzei de ferăstrău

- ▶ **La montarea sau schimbarea accesoriului purtați mănuși de protecție.** Accesoriile sunt ascuțite și se pot înfierbânta după o utilizare mai îndelungată.

Alegerea pânzei de ferăstrău

La sfârșitul prezentelor instrucțiuni de folosire găsiți o listă a pânzelor de ferăstrău recomandate. Montați numai pânze de ferăstrău având coadă cu un singur prag de prindere (sistem de prindere în T) sau cu coadă universală de 1/4" (coadă în formă de U). Pânza de ferăstrău nu ar trebui să fie mai lungă decât este necesar pentru tăierea preconizată.

Pentru tăiere în linie curbă strânsă, folosiți o pânda de ferăstrău îngustă.

Montarea pânzei de ferăstrău (vezi figurile A și E)

- ▶ **Înainte de montare, curățați tija pânzei de ferăstrău.** O tijă de prindere murdară nu poate fi fixată în condiții de siguranță.

Împingeți în sus, în direcția săgeții, sistemul de prindere al pânzei de ferăstrău (13). Împingeți pânda de ferăstrău (8) cu dinții orientați în direcția de tăiere, până la punctul de oprire, în sistemul de prindere al pânzei de ferăstrău.

La montarea pânzei de ferăstrău aveți grijă spatelui acestuia să se afle în canelura rolei de ghidare (7).

Tăierile precise sunt posibile numai dacă rola de ghidare (7) se sprijină fără joc, dar nu prea strâns, pe spatelul pânzei de ferăstrău (pânza de ferăstrău (8) nu trebuie să fie îndoită din cauza rolei de ghidare). Dacă este necesar, slăbiți șurubul (17) și deplasați suportul (16) rolei de ghidare astfel încât aceasta să se sprijine fără joc pe spatelul pânzei de ferăstrău. Strângeți din nou bine șurubul (17).

- ▶ **Verificați dacă pânda de ferăstrău este bine fixată.** O pânda de ferăstrău care nu este fixată bine poate cădea afară din sistemul de prindere și va poate provoca răni.

Extragerea pânzei de ferăstrău (vezi figura B)

Împingeți sistemul de prindere a pânzei de ferăstrău (13) în direcția săgeții, în sus și extrageți pânda de ferăstrău (8).

Dacă pânda de ferăstrău se blochează în momentul extragerii, împingeți ușor spre înainte (maximum 2 mm) sistemul de prindere al pânzei de ferăstrău (13).

Apărătoare antișpan (vezi figura C)

Apărătoarea antișpan (accesoriu) (14) poate împiedica ruperea așchiilor de pe suprafața superioară a materialului la tăierea lemnului. Apărătoarea antișpan poate fi utilizată numai la anumite tipuri de pânze de ferăstrău și numai pentru un unghi de tăiere de 0°. În timpul tăierii cu apărătoarea antișpan, nu este permisă deplasarea spre spate a tălpii de fixare (5) în scopul tăierii în apropierea marginilor.

Împingeți apăraătoarea antișpan (14) de jos în sus în talpa de fixare (5) (cum este ilustrat în figură, cu degajarea îndreptată în sus).

Controlul liniei de tăiere Cut Control

Dispozitivul de control al liniei de tăiere **Cut Control** permite ghidarea precisă a sculei electrice de-a lungul liniei de tăiere marcate pe piesa de lucru. **Cut Control** este alcătuit din fereastra de vizualizare (9) cu marcaje de tăiere și soclul (10) pentru fixare pe scula electrică.

Fixarea Cut Control pe talpa de fixare (vezi figura D)

Prindeți strâns fereastra de vizualizare pentru **Cut Control** (9) în suporturile soclului (10). Contrapresați ușor soclul și fixați-l în sistemul de prindere accesorii (15) al tălpii de fixare (5).

Aspirarea prafului/așchiilor

Pulberile rezultate din prelucrarea de materiale cum sunt vopselele pe bază de plumb, anumite tipuri de lemn, minerale și metal pot fi dăunătoare sănătății. Atingerea sau inspirarea acestor pulberi poate provoca reacții alergice și/sau îmbolnăvirile căilor respiratorii ale utilizatorului sau a le persoanelor aflate în apropiere.

Anumite pulberi cum sunt pulberea de lemn de stejar sau de fag sunt considerate a fi cancerigene, mai ales în combinație cu materiale de adaos utilizate la prelucrarea lemnului (cromat, substanțe de protecție a lemnului). Materialele care conțin azbest nu pot fi prelucrate decât de către specialiști.

- Folosiți pe cât posibil o instalație de aspirare a prafului adecvată pentru materialul prelucrat.
- Asigurați buna ventilație a locului de muncă.
- Este recomandabil să se utilizeze o mască de protecție a respirației având clasa de filtrare P2.

Respectați prescripțiile din țara dumneavoastră referitoare la materialele de prelucrat.

► **Evitați acumulările de praf la locul de muncă.** Pulberile se pot aprinde cu ușurință.

Racordarea dispozitivului de aspirare a prafului

Montați un furtun de aspirare (3) (accesoriu) pe racordul de aspirare (4). Racordați furtunul de aspirare (3) la un aspirator de praf (accesoriu).

La sfârșitul prezentelor instrucțiuni găsiți o privire de ansamblu asupra diferitelor aspiratoare de praf adecvate pentru racordare.

Pe cât posibil, pentru o aspirare optimă, montația apăraătoarea antișpan (14).

Deconectați suflanta de șpan în cazul în care ați racordat dispozitivul de aspirare a prafului (vezi „Suflantă de șpan”, Pagina 55).

Aspiratorul de praf trebuie să fie adecvat pentru materialul de prelucrat.

Pentru aspirarea pulberilor extrem de nocive, cancerigene sau uscate, folosiți un aspirator special.

Funcționare

Moduri de funcționare

► **Înainte oricărui intervenții asupra sculei electrice scoateți cablul de alimentare afară din priză.**

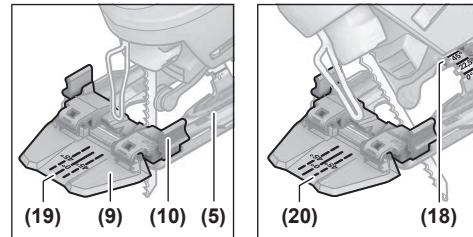
Reglarea unghiului de înclinare (vezi figurile E-F)

Talpa de fixare (5) poate fi întoarsă spre dreapta sau spre stânga pentru tăieri oblice de până la 45°.

Apăraătoarea antișpan (14) nu poate fi utilizată pentru tăierile oblice.

- Montați o pânză de ferăstrău (8).
- Demontați apăraătoarea antișpan (14).
- Slăbiți șurubul (17) și împingeți talpa de fixare (5) în direcția racordului de aspirare (4).
- Pentru reglarea precisă a unghiurilor de înclinare talpa de fixare are în partea dreaptă și stângă puncte de oprire la 0°, 22,5° și 45°. Rabatați talpa de fixare (5) conform scalei (18) în poziția dorită. Cu ajutorul unui raportor pot fi reglate și alte unghiuri de înclinare.
- Împingeți apoi talpa de fixare (5) până la punctul de oprire în direcția pânzei de ferăstrău (8).
- Deplasați astfel suportul (16) încât rola de ghidare (7) să se sprijine pe spatele pânzei de ferăstrău. Tăieri precise sunt posibile numai dacă rola de ghidare se sprijină fără joc pe spatele pânzei de ferăstrău.
- Strângeți din nou bine șurubul (17).

Controlul liniei de tăiere în cazul tăierilor oblice



Pentru controlul liniei de tăiere, pe fereastra de vizualizare pentru **Cut Control** (9) este prevăzut un marcaj (19) pentru tăieri în unghi drept la 0° și câte un marcaj (20) pentru tăieri oblice cu căderea piesei tăiate în dreapta sau stânga la 45°, corespunzător scalei (18).

Marcajul de tăiere pentru unghiuri de înclinare între 0° și 45° rezultă în mod proporțional. El poate fi trasat în mod suplimentar pe fereastra de vizualizare pentru **Cut Control** (9) cu un marker lavabil și apoi șters.

Pentru lucrul la dimensiuni exacte, cel mai bine executați mai întâi o tăiere de probă.

Deplasarea tălpii de fixare (vezi figura E)

Pentru tăieri în apropierea marginilor, puteți deplasa spre spate talpa de fixare (5).

Montați o pânză de ferăstrău (8).

Slăbiți șurubul (17) și împingeți talpa de fixare (5) până la punctul de oprire în direcția racordului de aspirare (4).

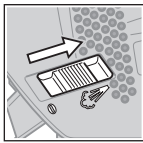
Deplasați astfel suportul (16) încât rola de ghidare (7) să se sprijine pe spatele pânzei de ferăstrău. Tăieri precise sunt posibile numai dacă rola de ghidare se sprijină fără joc pe spatele pânzei de ferăstrău.

Strângeți din nou bine șurubul (17).

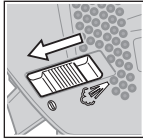
Tăierea cu talpa de fixare (5) deplasată este posibilă numai cu un unghi de înclinare de 0°. În plus, nu este permisă folosirea controlului liniei de tăiere **Cut Control** cu soclul (10) și nici a apărătoarei antișpan (14).

Suflantă de șpan

Cu ajutorul curentului de aer produs de dispozitivul de suflare a așchiilor linia de tăiere poate fi menținută liberă de așchii.



Conectarea suflantei de șpan: Pentru lucrările care presupun îndepărtarea unui volum mare de așchii în lemn, material plastic etc., împingeți comutatorul (6) în direcția racordului de aspirare.



Deconectarea suflantei de șpan: Pentru lucrările în metal cât și în cazul racordării dispozitivului de aspirare a prafului, împingeți comutatorul (6) în direcția pânzei de ferăstrău.

Punere în funcțiune

- ▶ **Țineți seama de tensiunea rețelei de alimentare! Tensiunea sursei de curent trebuie să coincidă cu datele specificate pe plăcuța indicatoare a tipului scule electrice. Sculele electrice inscripționate cu 230 V pot funcționa și racordate la 220 V.**

Pornire/oprire

- ▶ **Asigurați-vă că puteți acționa întrerupătorul pornit/oprit fără a lăsa din mână mânerul.**

Pentru **pornirea** sculei electrice apăsați întrerupătorul pornit/oprit (2).

Pentru **blocarea** întrerupătorului pornit/oprit (2), țineți-l apăsat și împingeți dispozitivul de blocare (1) spre dreapta sau spre stânga.

Pentru **oprirea** sculei electrice eliberați întrerupătorul pornit/oprit (2). Dacă întrerupătorul pornit/oprit (2) este blocat, mai întâi apăsați-l și apoi eliberați-l.

Instrucțiuni de lucru

- ▶ **Înainte oricăror intervenții asupra sculei electrice scoateți cablul de alimentare afară din priză.**
- ▶ **În cazul în care pânza de ferăstrău se blochează, opriți imediat scula electrică.**
- ▶ **La prelucrarea pieselor mici sau subțiri, folosiți întotdeauna un un suport de sprijin stabil sau o stație de tăiere (Bosch PLS 300).**

Tăiați cu o apăsare moderată pentru a obține un rezultat de tăiere optim și precis.

La tăierile lungi și drepte în lemn gros (>40 mm) făgașul de tăiere poate avea un traseu imprecis. În acest caz, pentru tăieri precise se recomandă utilizarea unui ferăstrău circular Bosch.

Tăiere cu pătrundere directă în material (vezi figura G)

- ▶ **Este permisă tăierea cu pătrundere directă numai în materiale moi ca lemnul, gips cartonul, s.a. !**

Întrebuițați pentru tăierea cu pătrundere directă în material numai pânze de ferăstrău scurte. Tăierea cu pătrundere directă în material este posibilă numai cu un unghi de înclinare de 0°.

Așezați scula electrică cu muchia anterioară a tălpii de fixare (5) pe piesa de lucru, fără ca pânza de ferăstrău (8) să atingă piesa de lucru și porniți-o. În cazul sculelor electrice prevăzute cu reglarea numărului de curse selectați numărul maxim de curse. Împingeți și apăsați scula electrică pe piesa de lucru și lăsați pânza de ferăstrău să pătrundă lent în piesa de lucru.

De îndată ce talpa de fixare (5) se sprijină în întregime pe piesa de lucru, tăiați în continuare de-a lungul liniei de tăiere.

Agent de răcire/lubrifiant

La tăierea metalului, din cauza încălzirii acestuia, se va aplica un strat de agent de răcire resp. lubrifiant de-a lungul liniei de tăiere.

Întreținere și service

Întreținere și curățare

- ▶ **Înainte oricăror intervenții asupra sculei electrice scoateți cablul de alimentare afară din priză.**
- ▶ **Pentru a putea lucra bine și sigur, mențineți curate scula electrică și fantele de aerisire ale acesteia.**

Dacă orificiul de evacuare a prafului se înfundă, opriți scula electrică, scoateți dispozitivul de aspirare a prafului și îndepărtați praful și așchiile.

Curățați regulat sistemul de prindere al pânzei de ferăstrău. Extrageți în acest scop pânza de ferăstrău din scula electrică și bateți ușor scula electrică de o suprafață plană.

Murdărirea puternică a sculei electrice poate duce la deranjamente funcționale. De aceea, nu debitați de jos în sus sau deasupra capului materiale la prelucrarea cărora se degajă mult praf.

- ▶ **În condiții de lucru extrem de grele, folosiți întotdeauna, în măsura posibilităților, o instalație de aspirare. Suflați frecvent fantele de aerisire și conectați în serie un întrerupător de protecție împotriva tensiunilor periculoase (PRCD).** În cazul prelucrării metalelor în interiorul sculei electrice se poate depune praf bun conducător electric. Izolația de protecție a sculei electrice poate fi afectată.

Ocazional, ungeți rola de ghidare (7) cu o picătură de ulei.

Controlați rola de ghidare (7) regulat. Dacă este uzată, trebuie schimbată la un centru autorizat de asistență service post-vânzări Bosch.

Дacă este necesară înlocuirea каблului de racordare, pentru a evita punerea în pericol a siguranței exploatații, această операция се va executa de către Bosch sau de către un centru авторизат de асистенță tehnică post-вânзări pentru scule electrice Bosch.

Сервициу де асистенță tehnică post-вânзări și консултанță clienți

Сервициул nostru де асистенță tehnică post-вânзаре вă стă ла диспозиție pentru а рăспунде ънтребărilor dumneавоастрă атат ън ceea ce privește ънтреținerea și репарarea апаратулуи dumneавоастрă, цът și ън ceea ce privește piesele де schimb. Desene декомпозе але ансамблеlor цът și ънформаții privind piesele де schimb гăсиți și ла: www.bosch-pt.com
Echipa де консултанță clienți Bosch вă ажуță цу плăcere ън chestiuni legate де produsele noastre și accesoriiile lor.
Њн caz де reclamații și comenzi де piese де schimb вă rugăm сă ъндикаți neapăрат нумăрул де ъдентификаре компус дин 10 cifre, conform плăцуței indicatoare а tipuluи produsuluи.

România

Robert Bosch SRL
PT/MKV1-EA
Service scule electrice
Strada Horia Măcelariu Nr. 30–34, sector 1
013937 București
Tel.: +40 21 405 7541
Fax: +40 21 233 1313
E-Mail: BoschServiceCenter@ro.bosch.com
www.bosch-pt.ro

Moldova

RIALTO-STUDIO S.R.L.
Piata Cantemir 1, etajul 3, Centrul comercial TOPAZ
2069 Chisinau
Tel.: + 373 22 840050/840054
Fax: + 373 22 840049
Email: info@rialto.md

Eliminare

Sculele electrice, accesoriiile și ambalajele trebuie directionate către o stație de revalorificare ecologică.



Nu aruncați sculele electrice ън gunoiul menajer!

Numai pentru țările UE:

Conform Directivei Europene 2012/19/UE privind sculele și апаратеle electrice și electronice uzate și transpunerea acesteia ън legislația națională, sculele electrice scoase дин uz trebuie colectate separat și directionate către o stație де revalorificare ecologică.

Български

Указания за сигурност

Общи указания за безопасност за електроинструменти

⚠ ПРЕДУПРЕЖ- ДЕНИЕ Прочетете всички предупреждения, указания, запознайте се с фигурите и техническите характеристики, приложени към електроинструмента.

Пропуски при спазването на указанията по-долу могат да предизвикат токов удар и/или тежки травми.

Съхранявайте тези указания на сигурно място.

Използваният по-долу термин "електроинструмент" се отнася до захранвани от електрическата мрежа електроинструменти (със захранващ кабел) и до захранвани от акумулаторна батерия електроинструменти (без захранващ кабел).

Безопасност на работното място

- ▶ **Пазете работното си място чисто и добре осветено.** Разхвърляните или тъмни работни места са предпоставка за инциденти.
- ▶ **Не работете с електроинструмента в среда с повишена опасност от възникване на експлозия, в близост до леснозапалими течности, газове или прахообразни материали.** По време на работа в електроинструментите се отделят искри, които могат да възпламенят прахообразни материали или пари.
- ▶ **Дръжте деца и странични лица на безопасно разстояние, докато работите с електроинструмента.** Ако вниманието Ви бъде отклонено, може да загубите контрола над електроинструмента.

Безопасност при работа с електрически ток

- ▶ **Щепселът на електроинструмента трябва да е подходящ за ползвания контакт. В никакъв случай не се допуска изменение на конструкцията на щепсела.** Когато работите със занулени електроуреди, не използвайте адаптери за щепсела. Ползването на оригинални щепсели и контакти намалява риска от възникване на токов удар.
- ▶ **Избягвайте допира на тялото Ви до заземени тела, напр. тръби, отоплителни уреди, печки и хладилници.** Когато тялото Ви е заземено, рискът от възникване на токов удар е по-голям.
- ▶ **Предпазвайте електроинструмента си от дъжд и влага.** Проникването на вода в електроинструмента повишава опасността от токов удар.
- ▶ **Не използвайте захранващия кабел за цели, за които той не е предвиден. Никога не използвайте захранващия кабел за пренасяне, теглене или откачване на електроинструмента. Предпазвайте кабела**

от нагряване, омасляване, допир до остри ръбове или до подвижни звена на машини. Повредени или усукани кабели увеличават риска от възникване на токов удар.

- ▶ **Когато работите с електроинструмент навън, използвайте само удължителни кабели, подходящи за работа на открито.** Използването на удължител, предназначен за работа на открито, намалява риска от възникване на токов удар.
- ▶ **Ако се налага използването на електроинструмента във влажна среда, използвайте предпазен прекъсвач за утечни токове.** Използването на предпазен прекъсвач за утечни токове намалява опасността от възникване на токов удар.

Безопасен начин на работа

- ▶ **Бъдете концентрирани, следете внимателно действията си и постъпвайте предпазливо и разумно. Не използвайте електроинструмента, когато сте уморени или под влиянието на наркотични вещества, алкохол или упойващи лекарства.** Един миг разсеяност при работа с електроинструмент може да има за последствие изключително тежки наранявания.
- ▶ **Работете с предпазващо работно облекло. Винаги носете предпазни очила.** Носенето на подходящи за ползвания електроинструмент и извършваната дейност лични предпазни средства, като дихателна маска, здрави плътнотазворени обувки със стабилен грайфер, защитна каска или шумозаглушители (антифони), намалява риска от възникване на трудова злополука.
- ▶ **Избягвайте опасността от включване на електроинструмента по невнимание. Преди да включите щепсела в контакта или да поставите батерията, както и при пренасяне на електроинструмента, се уверявайте, че пусковият прекъсвач е позиция "изключено".** Носенето на електроинструменти с пръст върху пусковия прекъсвач или подаването на захранващо напрежение, докато пусковият прекъсвач е включен, увеличава опасността от трудови злополуки.
- ▶ **Преди да включите електроинструмента, се уверявайте, че сте отстранили от него всички помощни инструменти и гаечни ключове.** Помощен инструмент, забравен на въртящо се звено, може да причини травми.
- ▶ **Избягвайте неестествените положения на тялото. Работете в стабилно положение на тялото и във всеки момент поддържайте равновесие.** Така ще можете да контролирате електроинструмента по-добре и по-безопасно, ако възникне неочаквана ситуация.
- ▶ **Работете с подходящо облекло. Не работете с широки дрехи или украшения. Дръжте косата и дрехите си на безопасно разстояние от движещи се звена.** Широките дрехи, украшенията, дългите коси могат да бъдат захванати и увлечени от въртящи се звена.
- ▶ **Ако е възможно използването на външна аспирационна система, се уверявайте, че тя е включена и**

функционира изправно. Използването на аспирационна система намалява рисковете, дължащи се на отделящи се при работа прахове.

- ▶ **Доброто познаване на електроинструмента вследствие на честа работа с него не е повод за намаляване на вниманието и пренебрегване на мерките за безопасност.** Едно невнимателно действие може да предизвика тежки наранявания само за части от секундата.

Грижливо отношение към електроинструментите

- ▶ **Не претоварвайте електроинструмента. Използвайте електроинструментите само съобразно тяхното предназначение.** Ще работите по-добре и по-безопасно, когато използвате подходящия електроинструмент в зададения от производителя диапазон на натоварване.
- ▶ **Не използвайте електроинструмент, чиито пусков прекъсвач е повреден.** Електроинструмент, който може да бъде изключван и включван по предвидения от производителя начин, е опасен и трябва да бъде ремонтиран.
- ▶ **Преди да извършвате каквито и да е дейности по електроинструмента, напр. настройване, смяна на работен инструмент, както и когато го прибирате, изключвайте щепсела от контакта, респ. изваждайте батерията, ако е възможно.** Тази мярка премахва опасността от задействане на електроинструмента по невнимание.
- ▶ **Съхранявайте електроинструментите на места, където не могат да бъдат достигнати от деца. Не допускате те да бъдат използвани от лица, които не са запознати с начина на работа с тях и не са прочели тези инструкции.** Когато са в ръцете на неопитни потребители, електроинструментите могат да бъдат изключително опасни.
- ▶ **Поддържайте добре електроинструментите си и аксесоарите им. Проверявайте дали подвижните зена функционират безукорно, дали не заклинват, дали има счупени или повредени детайли, които нарушават или изменят функциите на електроинструмента. Преди да използвате електроинструмента, се погрижете повредените детайли да бъдат ремонтирани.** Много от трудовите злополуки се дължат на недобре поддържани електроинструменти и уреди.
- ▶ **Поддържайте режещите инструменти винаги добре заточени и чисти.** Добре поддържаните режещи инструменти с остри ръбове оказват по-малко съпротивление и се водят по-леко.
- ▶ **Използвайте електроинструментите, допълнителните приспособления, работните инструменти и т. н., съобразно инструкциите на производителя. При това се съобразявайте и с конкретните работни условия и операции, които трябва да изпълните.** Използването на електроинструменти за различни от предвидените от производителя приложения повишава опасността от възникване на трудови злополуки.

- ▶ **Поддържайте дръжките и ръкохватките сухи, чисти и неомаслени.** Хлъзгавите дръжки и ръкохватки не позволяват безопасната работа и доброто контролиране на електроинструмента при възникване на неочаквана ситуация.

Поддържане

- ▶ **Допускайте ремонтът на електроинструментите Ви да се извършва само от квалифицирани специалисти и само с използването на оригинални резервни части.** По този начин се гарантира съхраняване на безопасността на електроинструмента.

Указания за безопасна работа с прободни триони

- ▶ **Когато изпълнявате операция, при която съществува опасност работният инструмент може да засегне скрити под повърхността проводници под напрежение или захранващия кабел, допирайте електроинструмента само до изолираните повърхности на ръкохватките.** При контакт на режещия аксесоар с проводник под напрежение е възможно напрежението да се предаде по металните детайли на електроинструмента и това да предизвика токов удар.
- ▶ **Използвайте скоби или други подходящи средства за захващане и укрепване на обработвания детайл.** Държането на обработвания детайл на ръка или притискането му до тялото може да предизвика загуба на контрол.
- ▶ **Дръжте ръцете си на разстояние от зоната на рязане. Не пипайте под обработвания детайл.** Съществува опасност да се нараните, ако допрете режещия лист.
- ▶ **Допирайте електроинструмента до обработвания детайл, след като предварително сте го включили.** В противен случай съществува опасност от възникване на откат, ако режещият лист се заклини в обработвания детайл.
- ▶ **По време на рязане внимавайте основната плоча да лежи стабилно.** Ако режещият лист се заклини, това може да предизвика откат или счупване на режещия лист.
- ▶ **След приключване на работа първо изключвайте електроинструмента и изваждайте режещия лист от междината едва след окончателното му спиране.** Така избягвате опасността от възникване на откат и можете безопасно да оставите електроинструмента на работната повърхност.
- ▶ **Преди да оставите електроинструмента, изчаквайте въртенето да спре напълно.** В противен случай използваният работен инструмент може да допре друг предмет и да предизвика неконтролирано преместване на електроинструмента.
- ▶ **Използвайте само ножове в безукорно състояние.** Огнати или затпени ножове могат да се счупят, да повредят среза или да предизвикат заклиняване.

- ▶ **След изключване на електроинструмента не спирайте режещия лист принудително, като го притискате от двете страни.** Режещият лист може да бъде повреден, да се счупи или да предизвика обратен откат.
- ▶ **Използвайте подходящи прибори, за да откриете евентуално скрити под повърхността тръбопроводи, или се обърнете към съответното местно снабдително дружество.** Влизането в съприкосновение с проводници под напрежение може да предизвика пожар и токов удар. Увреждането на газопровод може да доведе до експлозия. Повреждането на водопровод има за последствие големи материални щети и може да предизвика токов удар.

Описание на продукта и дейността



Прочетете внимателно всички указания и инструкции за безопасност. Пропуски при спазването на инструкциите за безопасност и указанията за работа могат да имат за последствие токов удар, пожар и/или тежки травми.

Моля, имайте предвид изображенията в предната част на ръководството за работа.

Предназначение на електроинструмента

Електроинструментът е предназначен за разрязване и изрязване по вътрешен контур в дървесни материали, пластмаси, метали, керамични плочи и гума при използване на стабилна основа. Той е подходящ за изпълняване на праволинейни срезове и рязане по дъга с наклон до 45°. При това трябва да бъдат спазвани и указанията за ползване на режещия лист.

Изобразени елементи

Номерирането на елементите на електроинструмента се отнася до изображенията на страниците с фигурите.

- (1) Бутон за блокиране на пусковия прекъсвач
- (2) Пусков прекъсвач
- (3) Изсмукващ маркуч^{A)}
- (4) Щуцер за включване на аспирационна уредба
- (5) Основна плоча
- (6) Превключвател приспособление за издухване на стърготини
- (7) Водеща ролка
- (8) Циркулярен диск^{A)}
- (9) Визьор за контрол на линията на рязане **Cut Control^{A)}**
- (10) Гнездо за контрол на линията на рязане **Cut Control^{A)}**
- (11) Предпазен екран
- (12) Ръкохватка (изолирани повърхности)
- (13) Поставка на циркулярния диск

- (14) Предпазна пластина срещу откъртване на ръбчетата^{A)}
- (15) Каналчета за захващане на допълнителни приспособления
- (16) Държач на водещата ролка
- (17) Винт

- (18) Скала за измерване на ъгъла на скосяване
- (19) Маркировка на среза 0°
- (20) Маркировка на среза 45°

A) Изобразените на фигурите и описаните допълнителни приспособления не са включени в стандартната комплектка на уреда. Изчерпателен списък на допълнителните приспособления можете да намерите съответно в каталога ни за допълнителни приспособления.

Технически данни

Прободен трион		PST 65	PST 650	PST 670
Каталожен номер		3 603 CA0 7..	3 603 CA0 7..	3 603 CA0 7..
Контрол на линията на рязане Cut Control		●	●	●
Номинална консумирана мощност	W	500	500	500
Честота на възвратно-постъпателните движения на празен ход n_0	min ⁻¹	3100	3100	3100
Ход	мм	20	20	20
макс. дълбочина на рязане				
– в дърво	мм	65	65	67
– в алуминий	мм	10	10	10
– в стомана (нелегирана)	мм	4	4	4
Наклон на скосяване (наляво/надясно), макс.	°	45	45	45
Маса съгласно ЕРТА-Procedure 01:2014	kg	1,6	1,6	1,6
Клас на защита		□/II	□/II	□/II

Данните важат за номинално напрежение [U] от 230 V. При отклоняващи се напрежение и при специфични за отделни изпълнения тези данни могат да варират.

Информация за излъчван шум и вибрации

		PST 65	PST 650	PST 670
Стойностите на емисии на шум са установени съгласно EN 62841-2-11 .				
Равнището A на генерирания от електроинструмента шум обикновено е:				
Налягане на звука	dB(A)	88	88	88
Звукова мощност	dB(A)	99	99	99
Неопределеност K	dB	3	3	3

Работете с шумозаглушители!

Пълната стойност на вибрациите a_h (векторната сума по трите направления) и неопределеността K са определени съгласно **EN 62841-2-11**:

Рязане на шперплат с циркулярен диск T 144 D:

$a_{h,v}$	m/s ²	10	10	10
K	m/s ²	3	3	3

Рязане на метален лист с циркулярен диск T 118 A:

$a_{h,m}$	m/s ²	11	11	11
K	m/s ²	3	3	3

Посочените в това ръководство за експлоатация ниво на вибрациите и стойност на емисия на шум са измерени съгласно процедура, определена в EN 62841 и може да служи за сравняване с други електроинструменти. Те са

подходящи също така за предварителна оценка на емисиите на вибрации и шум.

Посочените ниво на вибрациите и стойност на емисии на шум са представителни за основните приложения на

електроинструмента. Ако обаче електроинструментът бъде използван за други дейности, с различни работни инструменти или без необходимото техническо обслужване, нивото на вибрациите и стойността на емисиите на шум може да се различават. Това би могло значително да увеличи вибрациите и шума през периода на ползване на електроинструмента.

За по-точното оценяване на вибрациите и шума трябва да се отчитат и периодите, в които електроинструментът е изключен или работи на празен ход. Това би могло значително да намали емисиите на вибрации и шум през периода на ползване на електроинструмента.

Предписвайте допълнителни мерки за предпазване на работещия с електроинструмента от въздействието на вибрациите, например: техническо обслужване на електроинструмента и работните инструменти, поддържане на ръцете топли, целесъобразна организация на работните стъпки.

Монтиране

- ▶ **Преди извършване на каквито и да е дейности по електроинструмента изключвайте щепсела от захранващата мрежа.**

Поставяне/смяна на режещ лист

- ▶ **При монтирането или смяната на инструмента работете с предпазни ръкавици.** Работните инструменти имат остри ръбове и при продължителна работа могат да се нагорещат.

Избор на циркулярния диск

Списък на препоръчаните режещи листове можете да намерите в края на това ръководство за експлоатация. Използвайте само режещи листове с опашка с една гърбица (Т-опашка) или с универсална опашка 1/4" (U-опашка). Режещият лист не трябва да е по-дълъг от необходимото за изпълняване на среза.

При рязане по дъга с малък радиус използвайте тесни ножове.

Поставяне на режещ лист (вж. фиг. А и Е)

- ▶ **Преди поставяне почистете опашката на режещия лист.** Замярсена опашка не може да бъде захваната сигурно.

Избутайте поставката на режещия диск (13) по посока на стрелката нагоре. Избутайте режещия диск (8) със зъбците в посоката на рязане до упор в поставката на режещия диск.

При поставяне на режещия лист внимавайте задният му ръб да попадне в жлеба на водещата ролка (7).

Прецизни срезове са възможни само ако направляващата ролка (7) опира плътно, но не прекалено стегнато гърба на режещия лист (режещият лист (8) не трябва да се огъва от ролката). При необходимост освободете винта (17) и изместете държача (16) на направляващата ролка така, че направляващата ролка да допира плътно гърба на режещия лист. Затегнете винта (17) отново.

- ▶ **Проверете дали режещият лист е захванат здраво.** Неправилно захванат режещ лист може да изхвъркне по време на работа и да Ви нарани.

Изваждане на режещия лист (вж. фиг. В)

Избутайте поставката на режещия диск (13) (8) по посока на стрелката нагоре и свалете режещия диск.

Ако режещият диск при сваляне се захване, притиснете поставката на режещия диск (13) леко напред (макс. 2 мм).

Предпазна пластина (вж. фиг. С)

Предпазната пластина (14) (не е включена в комплектовката) може да предотврати откъртване на ръбчето на детайла при рязане в дървесни материали. Предпазната пластина може да се използва само с определени ножове и само при ъгъл на наклона 0°. При използване на предпазната пластина не се допуска изместване на основната плоча (5) назад за рязане в близост до ръб.

Вкарайте предпазната пластина (14) в основната плоча (5) отдолу (както е показано на фигурата с прореза нагоре).

Контрол на линията на среза Cut Control

Указателят за линията на рязане **Cut Control** позволява прецизното водене на електроинструмента по продължение на предварително начертана върху детайла линия. Към **Cut Control** спадат визьора (9) с маркировките на среза и гнездото (10) за закрепване върху електроинструмента.

Закрепете Cut Control към основната плоча (вж. фиг. D)

Захванете визьора за **Cut Control** (9) в държачите върху гнездото (10). След това стиснете леко рамата и го вкарайте, докато усетите прещракване, в каналчетата за захващане на допълнителни приспособления (15) на основната плоча (5).

Система за прахоулавяне

Прахове, отделящи се при обработването на материали като съдържащи олово бои, някои видове дървесина, минерали и метали могат да бъдат опасни за здравето. Контактът до кожата или вдишването на такива прахове могат да предизвикат алергични реакции и/или заболявания на дихателните пътища на работещия с електроинструмента или намиращи се наблизо лица.

Определени прахове, напр. отделящите се при обработване на бук и дъб, се считат за канцерогенни, особено в комбинация с химикали за третиране на дървесина (хромат, консерванти и др.). Допуска се обработването на съдържащи азбест материали само от съответно обучени квалифицирани лица.

- По възможност използвайте подходяща за обработвания материал система за прахоулавяне.
- Осигурявайте добро проветряване на работното място.

- Препоръчва се използването на дихателна маска с филтър от клас P2.

Спазвайте валидните във Вашата страна законови разпоредби, валидни при обработване на съответните материали.

- ▶ **Избягвайте натрупване на прах на работното място.**
Прахът може лесно да се самовъзпламени.

Включване на аспирационна система

Вкарайте шланг (3) (не е включен в окомплектовката) на щуцера (4). Свържете шланга (3) към прахосмукачка (принадлежност).

Преглед на начина на включване към различни прахосмукачки ще намерите в края на това ръководство за експлоатация.

За постигане на оптимална степен на прахоулавяне по възможност поставяйте предпазната пластина срещу откъртване (14).

Изключете приспособлението за издухване на стружките след свързването на аспирационната система (вж. „Приспособление за издухване на стружките“, Страница 61).

Използваната прахосмукачка трябва да е пригодна за работа с обработвания материал.

Ако при работа се отделя особено вреден за здравето прах или канцерогенен прах, използвайте специализирана прахосмукачка.

Работа с електроинструмента

Работни режими

- ▶ **Преди извършване на каквито и да е дейности по електроинструмента изключвайте щепсела от захранващата мрежа.**

Регулирайте ъгъла на скосяване (вж. фиг. E-F)

За изработване на срезове под наклон основната плоча (5) може да бъде наклонена надясно или наляво до 45°.

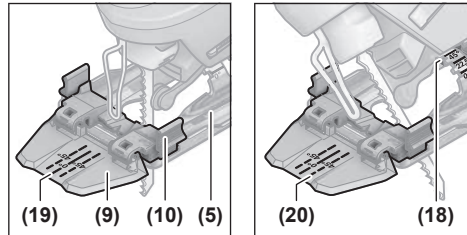
Предпазната пластина срещу откъртване на ръбчетата (14) не може да бъде използвана при срезове под наклон.

- Поставете режещ лист (8).
- Демонтирайте предпазната пластина срещу откъртване на ръбчетата (14).
- Развийте винта (17) и преместете основната плоча (5) леко по посока на крайника за изсмукване (4).
- За установяване на точни наклони на среза основната плоча се фиксира при ъгли 0°, 22,5° и 45° наляво и надясно. Наклоните основната плоча (5), като отчитате по скалата (18) до желаната позиция. Наклони под други ъгли могат да бъдат настроени с помощта на ъгломер.
- След това изместете основната плоча (5) до упор по посока на режещия лист (8).
- Изместете държача (16) така, че водещата ролка (7) да захване задния ръб на режещия лист. Изработване-

то на точни срезове е възможно само ако водещата ролка опира плътно в задния ръб на режещия лист.

- Затегнете винта (17) отново.

Контрол на линията на среза при срезове под наклон



За контрол на линията на среза в прозореца за **Cut Control** (9) има маркировка (19) за правоъгълен срез с 0° и по една маркировка (20) за падащи надясно или наляво срезове под наклон с 45° съгласно скалата (18).

Маркировките за наклони между 0° и 45° са пропорционални. Те могат да бъдат означени допълнително на прозорчето **Cut Control** (9) с перманентен маркер и след това лесно да бъдат изтрити.

За прецизна работа най-добре извършете пробен срез.

Изместване на основната плоча (вж. фиг. E)

При рязане в близост до ръба основната плоча (5) може да бъде изместена назад.

Поставете режещ лист (8).

Развийте винта (17) и изместете основната плоча (5) до упор по посока на щуцера (4).

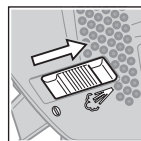
Изместете държача (16) така, че водещата ролка (7) да захване задния ръб на режещия лист. Изработването на точни срезове е възможно само ако водещата ролка опира плътно в задния ръб на режещия лист.

Затегнете винта (17) отново.

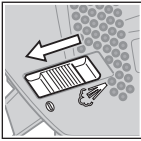
Рязане с изместена основна плоча (5) е възможно само под ъгъл 0°. Освен това не можете да използвате контрола на линията за рязане **Cut Control** с гнездото (10) както и с предпазната пластина срещу откъртване на ръбчетата (14).

Приспособление за издухване на стружките

С помощта на въздушната струя на приспособлението може да бъде поддържана постоянно чиста и видима линията на разрязване.



Включване на приспособлението за издухване на стружки: При разрязване на дърво, пластмаса и др. и при интензивно стружкоотделяне преместете превключвателя (6) по посока на щуцера за прахоулавяне.



Изключване на приспособлението за издухване на стружки: За дейности в метал, както и при свързана аспирация преместете превключвателя (6) по посока на режещия диск.

Пускане в експлоатация

- ▶ **Съобразявайте се с напрежението в захранващата мрежа! Напрежението на захранващата мрежа трябва да съответства на данните, изписани на табелката на електроинструмента. Уреди, обозначени с 230 V, могат да бъдат захранвани и с напрежение 220 V.**

Включване и изключване

- ▶ **Уверете се, че можете да задействате пусковия прекъсвач без пускане на дръжката.**

За **включване** на електроинструмента натиснете пусковия прекъсвач (2).

За **застопоряване** на пусковия прекъсвач (2) го задръжте натиснат и изместете бутона (1) надясно или наляво.

За **изключване** на електроинструмента отпуснете пусковия прекъсвач (2). Ако пусковият прекъсвач (2) е бил застопорен, първо го натиснете и след това го отпуснете.

Указания за работа

- ▶ **Преди извършване на каквито и да е дейности по електроинструмента изключвайте щепсела от захранващата мрежа.**
- ▶ **Ако ножът се заклини, незабавно изключете електроинструмента.**
- ▶ **При обработване на по-малки или по-тънки детайли винаги използвайте стабилна основа или станция за рязане (Bosch PLS 300).**

За да постигате оптимални резултати и висока точност на работа, разрязвайте с умерено притискане.

При дълги прави срезове в дебели детайли от дърво (>40 mm) линията на среза може да се изкриви. За прецизни срезове в тези случаи се препоръчва използването на циркуляр на Бош.

Потъващи триони (вж. фиг. G)

- ▶ **Допуска се пробиването с режещия лист само на меки материали, като дървесина, гипскартон или др. п.!**

При разрязване с пробиване използвайте само къси режещи листове. Разрязването с пробиване е възможно само при ъгъл на скосяване 0°.

Поставете електроинструмента на детайла с предния ръб на основната плоча (5), без режещият лист (8) да го допира и след това го включете. Ако електроинструментът е с възможност за регулиране, установете максимална честота на възвратно-постъпателните движения. Притиснете здраво електроинструмента към детайла и бавно врежете режещия лист.

Когато основната плоча (5) допре до детайла с цялата си повърхност, продължете разрязването по желаната линия.

Охлаждащо-смазваща течност

За да предотвратите прегряване при разрязване на метали, трябва да нанесете охлаждащо-смазваща течност по продължение на линията на рязане.

Поддържане и сервиз

Поддържане и почистване

- ▶ **Преди извършване на каквито и да е дейности по електроинструмента изключвайте щепсела от захранващата мрежа.**
- ▶ **За да работите качествено и безопасно, поддържайте електроинструмента и вентилационните му отвори чисти.**

Ако изхода за прах е блокиран, изключете електроинструмента, извадете прахоизсмукването и отстранете праха и стружките.

Редовно почиствайте гнездото за захващане на режещите листове. За целта извадете режещия лист от електроинструмента и стръскайте електроинструмента чрез леко почукване върху твърда повърхност.

Силното замърсяване на електроинструмента може да доведе до нарушения на функционирането му. Затова не разрязвайте отдолу или в таванна позиция материали, които отделят голямо количество стружки.

- ▶ **Използвайте при екстремни условия на употреба по възможност винаги изсмукваща инсталация. Редовно продухвайте вентилационните отвори и ползвайте дефектнотоков предпазен прекъсвач (PRCD).** При обработване на метали по вътрешността на електроинструмента може да се отложи токопроводящ прах. Това може да наруши защитната изолация на електроинструмента.

Периодично смазвайте водещата ролка (7) с една капка машинно масло.

Редовно проверявайте водещата ролка (7). Ако е износена, тя трябва да бъде заменена в оторизиран сервиз за електроинструменти на Бош.

Когато е необходима замяна на захранващия кабел, тя трябва да се извърши в оторизиран сервиз за електроинструменти на Бош, за да се запази нивото на безопасност на електроинструмента.

Клиентска служба и консултация относно употребата

Сервизът ще отговори на въпросите Ви относно ремонти и поддръжка на закупения от Вас продукт, както и относно резервни части. Покомпонентни чертежи и информация за резервните части ще откриете и на: www.bosch-pt.com

Екипът по консултация относно употребата на Bosch ще Ви помогне с удоволствие при въпроси за нашите продукти и техните аксесоари.

Моля, при въпроси и при поръчване на резервни части винаги посочвайте 10-цифрения каталожен номер, изписан на табелката на уреда.

България

Robert Bosch SRL
Service scule electrice
Strada Horia Măcelariu Nr. 30–34, sector 1
013937 București, România
Тел.: +359(0)700 13 667 (Български)
Факс: +40 212 331 313
Email: BoschServiceCenterBG@ro.bosch.com
www.bosch-pt.com/bg/bg/

Бракуване

С оглед опазване на околната среда електроинструментът, допълнителните приспособления и опаковката трябва да бъдат подложени на подходяща преработка за повторното използване на съдържашите се в тях суровини.



Не изхвърляйте електроинструменти при битовите отпадъци!

Само за страни от ЕС:

Съгласно европейска директива 2012/19/ЕС и хармонизирането на националното законодателство с нея електричните и електрически уреди, които не могат да се използват, трябва да бъдат събирани отделно и да бъдат предавани за оползотворяване на съдържашите се в тях суровини.

Македонски

Безбедносни напомени

Општи предупредувања за безбедност за електрични алати

⚠ ПРЕДУ- ПРЕДУВАЊЕ

Прочитајте ги сите безбедносни предупредувања, илустрации и спецификации приложени со

овој електричен алат. Непридржувањето до сите упатства приложени подолу може да доведе до струен удар, пожар и/или тешки повреди.

Зачувајте ги безбедносните предупредувања и упатства за користење и за во иднина.

Поимот „електричен алат“ во безбедносните предупредувања се однесува на електрични апарати што користат струја (кабелски) или апарати што користат батерии (акумулаторски).

Безбедност на работниот простор

- ▶ **Работниот простор одржувајте го чист и добро осветлен.** Преполни или темни простории може да доведат до несреќа.
- ▶ **Не работете со електричните алати во експлозивна околина, како на пример, во присуство на запаливи течности, гасови или прашина.** Електричните алати создаваат искри коишто може да ја запалат прашината или гасовите.
- ▶ **Држете ги децата и присутните подалеку додека работите со електричен алат.** Невниманието може да предизвика да изгубите контрола.

Електрична безбедност

- ▶ **Приклучокот на електричниот алат мора да одговара на приклучницата. Никогаш не го менувајте приклучокот. Не користите приклучни адаптери со заземјените електрични алати.** Неизменетите приклучоци и соодветните приклучници го намалуваат ризикот од струен удар.
- ▶ **Избегнувајте телесен контакт со заземјени површини, како на пример, цевки, радијатори, метални ланци и ладилници.** Постои зголемен ризик од струен удар ако вашето тело е заземјено.
- ▶ **Не ги изложувајте електричните алати на дожд или влажни услови.** Ако влезе вода во електричниот алат, ќе се зголеми ризикот од струен удар.
- ▶ **Не постапувајте несоодветно со кабелот. Никогаш не го користете кабелот за носење, влечење или исклучување од струја на електричниот алат. Кабелот чувајте го подалеку од оган, масло, остри ивици или подвижни делови.** Оштетени или заплеткани кабли го зголемуваат ризикот од струен удар.
- ▶ **При работа со електричен алат на отворено, користете продолжен кабел соодветен за надворешна употреба.** Користењето на кабел соодветен за надворешна употреба го намалува ризикот од струен удар.
- ▶ **Ако мора да работите со електричен алат на влажно место, користете заштитен уред за диференцијална струја (RCD).** Користењето на RCD го намалува ризикот од струен удар.

Лична безбедност

- ▶ **Бидете внимателни, внимавајте како работите и работете разумно со електричен алат. Не користете електричен алат ако сте уморни или под дејство на дроги, алкохол или лекови.** Еден момент на невнимание додека работите со електричните алати може да доведе до сериозна лична повреда.
- ▶ **Користете лична заштитна опрема. Секогаш носете заштита за очи.** Заштитната опрема, како на пр., маска за прашина, безбедносни чевли коишто не се лизгаат, шлем или заштита за уши, коишто се користат за соодветни услови, ќе доведат до намалување на лични повреди.

- ▶ **Спречете ненамерно активирање.** Проверете дали прекинувачот е исклучен пред да го вклучите во струја и/или со сетот на батерии, пред да го земете или носите алатот. Носење на електричните алати со прстот позициониран на прекинувачот или вклучување во струја на електричните алати чијшто прекинувачот е вклучен, може да предизвика несреќа.
- ▶ **Отстранете каков било клуч за регулирање или француски клуч пред да го вклучите електричниот алат.** Француски клуч или клуч прикачен за ротирачкиот дел на електричниот алат може да доведе до лична повреда.
- ▶ **Не ги пречекорувајте ограничувањата. Постојано одржувајте соодветна положба и рамнотежа.** Ова овозможува подобра контрола на електричниот алат во непредвидливи ситуации.
- ▶ **Облечете се соодветно. Не носете широка облека и накит. Косата и алиштата треба да бидат подалеку од подвижните делови.** Широката облека, накитот или долгата коса може да се закачат за подвижните делови.
- ▶ **Ако се користат поврзани уреди за вадење прашина и собирање предмети, проверете дали се правилно поврзани и користени.** Собирањето прашина може да ги намали опасностите предизвикани од неа.
- ▶ **Не дозволувајте искуството стекнато со честа употреба на алатите да ве направи спокојни и да ги игнорирате безбедносните принципи при нивното користење.** Невнимателно движење може да предизвика сериозна повреда во дел од секунда.

Употреба и чување на електричните алати

- ▶ **Не го преоптоварувајте електричниот алат.** Користете соодветен електричен алат за намената. Со соодветниот електричен алат подобро, побезбедно и побрзо ќе ја извршите работата за која е наменет.
- ▶ **Не користете електричен алат ако не можете да го вклучите и исклучите со помош на прекинувачот.** Секој електричен алат којшто не може да се контролира со прекинувачот е опасен и мора да се поправи.
- ▶ **Исклучете го електричниот алат од струја и/или извадете го сетот на батерии, ако се вади, пред да правите некакви прилагодувања, менувате дополнителна опрема или го складирате електричниот алат.** Со овие превентивни безбедносни мерки се намалува ризикот од случајно вклучување на електричниот алат.
- ▶ **Чувајте ги електричните алати подалеку од дофат на деца и не дозволувајте лицата кои не ракувале со електричниот алат или не се запознаени со ова упатство да работат со истиот.** Електричните алати се опасни во рацете на необучени корисници.
- ▶ **Одржување на електрични алати и дополнителна опрема. Проверете го порамнувањето или прицврстување на подвижните делови, спојот на**

деловите и сите други услови што може негативно да влијаат врз функционирањето на електричниот алат. Ако е оштетен, однесете го електричниот алат на поправка пред да го користите. Многу несреќи се предизвикани заради несоодветно одржување на електричните алати.

- ▶ **Острете и чистете ги алатите за сечење.** Соодветно одржуваните ивици на алатите за сечење помалку се виткаат и полесно се контролираат.
- ▶ **Електричниот алат, дополнителната опрема, деловите и др., користете ги во согласност со ова упатство, внимавајте на работните услови и работата која ја вршите.** Користењето на електричниот алат за други намени може да доведе до опасни ситуации.
- ▶ **Рачките и површините за држење одржувајте ги суви, чисти и неизмастени.** Рачките и површините за држење што се лизгаат не овозможуваат безбедно ракување и контрола на алатот во непредвидливи ситуации.

Сервисирање

- ▶ **Електричниот алат сервисирајте го кај квалификувано лице кое користи само идентични резервни делови.** Со ова се овозможува безбедно одржување на електричниот алат.

Безбедносни напомени за уводни пили

- ▶ **Држете го електричниот алат за изолираната површина додека сечете, за да не дојде во контакт со скриена жица или со неговиот кабел.** Ако опремата за сечење дојде во допир со „жица под напон“, може да ги изложи металните делови на електричниот алат „под напон“ и операторот може да добие струен удар.
- ▶ **Користете менгеме или некој друг практичен начин за да го обезбедите и прицврстите делот што се обработува на стабилна површина.** Доколку го држите делот што се обработува со рака или го потпрете на вас, тоа ќе биде нестабилно и може да изгубите контрола.
- ▶ **Држете ги рацете подалеку од делот каде што се сече. Не фаќајте под делот што се обработува.** Доколку дојдете во контакт со листовите за пила постои опасност од повреда.
- ▶ **Ставете го електричниот алат само кога е вклучен на делот што се обработува.** Инаку постои опасност од повратен удар, доколку алатот што се вметнува се заглави во делот што се обработува.
- ▶ **При сечење внимавајте на тоа, основната плоча да лежи стабилно.** Свитканиот лист пила може да се скрши или да доведе до повратен удар.
- ▶ **По завршувањето на работењето исклучете го електричниот алат и извадете го листот за пила од исечокот дури тогаш кога тој ќе застане.** На тој начин ќе избегнете повратен удар и ќе може безбедно да го оставите електричниот алат.

- ▶ **Почекајте додека електричниот алат сосема не прекине со работа, пред да го тргнете настрана.** Алатот што се вметнува може да се блокира и да доведе до губење контрола над уредот.
- ▶ **Користете само неоштетени, беспрекорни листови за пила.** Искривените или неоостри листови за пила може да се скршат, да влијаат негативно на сечењето или да предизвикаат повратен удар.
- ▶ **Не го блокирајте листот за пилата по исклучувањето со странично контра-притискање.** Листот за пила може да се оштети, скрши или да предизвика повратен удар.
- ▶ **Користете соодветни уреди за пребарување, за да ги пронајдете скриените електрични кабли или консултирајте се со локалното претпријатие за снабдување со електрична енергија.** Контактот со електрични кабли може да доведе до пожар и струен удар. Оштетувањето на гасоводот може да доведе до експлозија. Навлегувањето во водоводни цевки предизвикува оштетување и може да предизвика електричен удар.

Опис на производот и перформансите



Прочитајте ги сите безбедносни напомени и упатства. Грешките настанати како резултат од непридржување до безбедносните напомени и упатства може да предизвикаат електричен удар, пожар и/или тешки повреди.

Внимавајте на сликите во предниот дел на упатството за користење.

Употреба со соодветна намена

Електричниот алат е наменет за сечење во дрво, пластика, метал, керамички плочки и гумени материјали

Технички податоци

Убодна пила		PST 65	PST 650	PST 670
Број на дел/артикул		3 603 CA0 7..	3 603 CA0 7..	3 603 CA0 7..
Контрола на линијата за сечење Cut Control		●	●	●
Номинална јачина	W	500	500	500
Број на работни одови во празно n_0	мин ⁻¹	3100	3100	3100
Работен од	mm	20	20	20
макс. длабочина на резот				
- во дрво	mm	65	65	67
- во алуминиум	mm	10	10	10
- во челик (нелегиран)	mm	4	4	4
Агол за сечење (лево/десно) макс.	°	45	45	45
Тежина согласно ЕРТА-Procedure 01:2014	kg	1,6	1,6	1,6
Класа на заштита		□/II	□/II	□/II

на стабилна подлога. Тој е погоден за прави и криви резови под агли на закосување од 45°. Внимавајте на препораките за сечилото за пила.

Илустрација на компоненти

Нумерирањето на сликите со компоненти се однесува на приказот на електричниот алат на графичката страница.

- (1) Блокада на прекинувачот за вклучување/исклучување
- (2) Прекинувач за вклучување/исклучување
- (3) Црево за всисување^{A)}
- (4) Млазници за всисување
- (5) Основна плоча
- (6) Прекинувач на уредот за оддување на струготините
- (7) Водечки валјак
- (8) Сечило за пила^{A)}
- (9) Контролно прозорче за проверка на линијата **Cut Control**^{A)}
- (10) Подлога за проверка на линијата **Cut Control**^{A)}
- (11) Заштита од допир
- (12) Рачка (изолирана површина на дршката)
- (13) Прифат за сечило за пилата
- (14) Заштита за струготини^{A)}
- (15) Прифат за опрема
- (16) Држач за водечкиот валјак
- (17) Завртка
- (18) Скала за аголот на закосување
- (19) Ознака за сечењето 0°
- (20) Ознака за сечењето 45°

A) Илустрираната или опишана опрема не е дел од стандардниот обем на испорака. Целосната опрема може да ја најдете во нашата Програма за опрема.

Податоците важат за номинален напон [U] од 230 V. Овие податоци може да отстапуваат при различни напони, во зависност од изведбата во односната земја.

Информации за бучава/вибрации

		PST 65	PST 650	PST 670
Вредностите за емисија на бучава се одредуваат согласно EN 62841-2-11 .				
Нивото на звук на електричниот алат оценето со A, типично изнесува:				
Звучен притисок	dB(A)	88	88	88
Звучна јачина	dB(A)	99	99	99
Несигурност K	dB	3	3	3

Носете заштита за слухот!

Вкупните вредности на вибрации a_h (векторски збир на три насоки) и несигурност K дадени се во согласност со **EN 62841-2-11**:

Сечење на шперплоча со сечило за пила T 144 D:

	m/s^2	10	10	10
$a_{h,V}$	m/s^2	10	10	10
K	m/s^2	3	3	3

Сечење на метален лим со сечило за пила T 118 A:

	m/s^2	11	11	11
$a_{h,M}$	m/s^2	11	11	11
K	m/s^2	3	3	3

Нивото на вибрации наведено во овие упатства и вредноста на емисијата на бучава се измерени според мерни постапки нормирани во EN 62841 и можат да се користат за споредба меѓу електрични алати. Исто така може да се прилагоди за предвремена процена на нивото на вибрации и емисијата на бучава.

Наведеното ниво на вибрации и вредноста на емисијата на бучава ги претставуваат главните примени на електричниот алат. Доколку електричниот алат се користи за други примени, алатот што се вметнува отстапува од нормите или недоволно се одржува, нивото на вибрации и вредноста на емисијата на бучава можат да отстапуваат. Ова може значително да го зголеми нивото на вибрации и емисијата на бучава во целокупниот период на работење.

За прецизно одредување на нивото на вибрации и емисијата на бучава, треба да се земе предвид периодот во кој уредот е исклучен или едвај работи, а не во моментот кога е во употреба. Ова може значително да го намали нивото на вибрации и емисијата на бучава во целокупниот период на работење.

Утврдете ги дополнителните мерки за безбедност за заштита на корисникот од влијанието на вибрациите, како на пр.: одржувајте ги внимателно електричните алати и алатите за вметнување, одржувајте ја топлината на дланките, организирајте го текот на работата.

Монтажа

- ▶ **Пред било каква интервенција на електричниот алат, извлечете го струјниот приклучок од ѕидната дозна.**

Вметнување/замена на сечилото за пила

- ▶ **При ставање или при замена на електричниот алат носете заштитни ракавици.** Алатите за вметнување се остри и може да се загреат при подолга употреба.

Бирање на сечилото за пила

Прегледот за препорачани листови за пила ќе го најдете на крајот од ова упатство. Поставувајте само сечила за пила со сечило со еден заоблен дел (Т-сечило) или со 1/4"-универзално сечило (U-сечило). Сечилото за пила не треба да биде подолго отколку што е потребно за предвидениот рез.

За сечење на тесни кривини користете тесно сечило за пила.

Вметнување на сечилото за пила (види слики А и Е)

- ▶ **Исчистете го сечилото на листот за пила пред вметнувањето.** Нечистото сечило не може да се прицврсти стабилно.

Вметнете го прифатот за сечилото за пила (**13**) во правецот на стрелките нагоре. Потоа вметнете го сечилото за пила (**8**), со запците во правец на сечењето, до крај во правец на прифатот за сечилото за пила.

При вметнување на сечилото за пила внимавајте на тоа задниот дел да лежи во жлебот на водечкиот валјак (**7**).

Прецизни сечења се можни ако водечкиот валјак (**7**) лежи блиску, но не премногу стегнато на задниот дел на сечилото за пила (сечилото за пила (**8**) не смее да се свиткува низ водечкиот валјак). По потреба олабавете ја завртката (**17**) и вметнете го држачот (**16**) на водечкиот валјак на тој начин што тој ќе лежи блиску до задниот дел на сечилото за пила. Повторно затегнете го шрафот (**17**).

► **Проверете дали е стабилно сечилото за пила.**

Лабаво поставеното сечило за пила може да испадне и да Ве повреди.

Вадење на сечилото за пила (види слика В)

Вметнете го прифатот за сечилото за пила (13) во правецот на стрелките нагоре и извадете го сечилото (8).

Доколку сечилото за пила се заглави при вадењето, притиснете го прифатот за сечило за пила (13) малку напред (макс. 2 mm).

Заштита од кинење (види слика С)

Заштитата од кинење (14) (опрема) може да спречи кинење на површината при сечење на дрво. Заштитата од кинење може да се користи само со одредени видови на сечила за пила и со агол на резот од 0°. Основната плоча (5) при сечење со заштита од кинење не смее да се поместува наназад за сечење блиску до работ.

Притиснете ја заштитата од кинење (14) од долу на основната плоча (5) (како што е прикажано на сликата, со засекот нагоре).

Контрола на линијата на сечење Cut Control

Контролата на линиите на сечење Cut Control овозможува прецизно водење на електричниот алат долж означената линија за сечење на делот што се обработува. На Cut Control припаѓаат контролниот прозореч (9) со ознаките за сечење и основата (10) за прицврстување на електричниот алат.

Cut Control прицврстување на основната плоча (види слика D)

Прицврстете го контролното прозорче за Cut Control (9) во држачите на подлогата (10). Потоа лесно притиснете ја подлогата и нека се вклопи во прифатот за опремата на (15) основната плоча (5).

Вшмукување на прав/струготини

Правта од материјалите како на пр. слоеви боја, некои видови дрво, минерали и метал може да биде штетна по здравјето. Допирањето или вдишувањето на таквата прав може да предизвика алергиски реакции и/или заболувања на дишните патишта на корисникот или лицата во околината.

Одредени честички прав како на пр. прав од даб или бука важат за канцерогени, особено доколку се во комбинација со дополнителни супстанции (хромат, средства за заштита на дрво). Материјалите што содржат азбест смеат да бидат обработувани само од страна на стручни лица.

- Затоа, доколку е возможно, користете соодветен вшмукувач за прав за материјалот што се обработува.
- Погрижете се за добра проветреност на работното место.
- Се препорачува носење на маска за заштита при вдишувањето со класа на филтер P2.

Внимавајте на важечките прописи на Вашата земја за материјалот кој го обработувате.

► **Избегнувајте собирање прав на работното место.**

Правта лесно може да се запали.

Приклучување на всисувач за прав

Поставете црево за всисување (3) (опрема) на млазниците за всисување (4). Поврзете го цревото за всисување (3) со всисувач за прашина (опрема).

Прегледот за приклучување на различните видови на всисувачи за прашина ќе го најдете на крајот од ова упатство.

За оптимално всисување, по можност поставете ја заштитата од кинење (14).

Исклучете го уредот за оддување на струготините, ако го имате приклучено всисувачот за прашина (види „Уред за оддување на струготините“, Страница 68).

Всисувачот за прашина мора да е соодветен на материјалот на парчето што се обработува.

При всисување на особено опасни по здравје, канцерогени или суви честички прав, користете специјален всисувач.

Употреба

Начини на работа

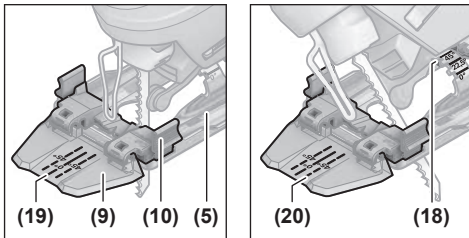
- **Пред било каква интервенција на електричниот алат, извлечете го струјниот приклучок од ѕидната дозна.**

Подесување на аголот на закосување (види слики Е-Ф)

Основната плоча (5) може да се навали кон десно или кон лево за сечење под агол до 45°.

Заштитата од кинење (14) не може да се примени за сечење под агол.

- Вметнете го сечилото за пила (8).
- Извадете ја заштитата од кинење (14).
- Олабавете ја заврската (17) и лесно вметнете ја основната плоча (5) во правец на млазниците за всисување (4).
- За подесување на прецизен агол на закосување, основната плоча од десната и левата страна има точки за вклопување на 0°, 22,5° и 45°. Навалете ја основната плоча (5) согласно скалата (18) во саканата позиција. Другите сечења под агол може да се подесат со помош на агломер.
- Потоа притиснете ја основната плоча (5) до крај во правец на сечилото за пила (8).
- Поместете го држачот (16) на тој начин што водечкиот валјак (7) ќе лежи на задниот дел на сечилото за пила. Можни се прецизни сечења само ако водечкиот валјак лежи блиску до задниот дел на сечилото за пила.
- Повторно затегнете го шрафот (17).

Контрола на линијата за сечење при сечење под агол

За контролата на линиите на сечење на контролниот прозорец за **Cut Control (9)** има ознака **(19)** за правоаголниот засек со 0° и по една ознака **(20)** за аголот на закосување со 45° кон десно и кон лево соодветно на скалата **(18)**.

Ознака за сечење за аголот на закосување меѓу 0° и 45° се пресметува пропорционално. Таа може дополнително да се нанесе на контролниот прозорец за **Cut Control (9)** со неперманентен маркер и повторно да се отстрани. За прецизно работење најдобро е да направите пробен рез.

Поместување на основната плоча (види слика E)

За сечење во близина на рабовите можете наназад да ја поместите основната плоча **(5)**.

Вметнете го сечилото за пила **(8)**.

Олабавете ја завртката **(17)** и притиснете ја основната плоча **(5)** до крај во правец на мерните млазници **(4)**.

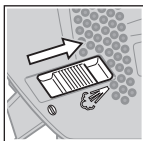
Поместете го држачот **(16)** на тој начин што водечкиот валјак **(7)** ќе лежи на задниот дел на сечилото за пила. Можни се прецизни сечења само ако водечкиот валјак лежи блиску до задниот дел на сечилото за пила.

Повторно затегнете го шрафот **(17)**.

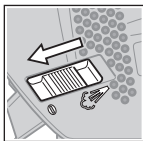
Сечењето со поместена основна плоча **(5)** возможно е само со агол на закосување од 0°. Освен тоа, не смеат да се користат контролата на линијата за сечење **Cut Control** со подлога **(10)** и заштитата од кинење **(14)**.

Уред за оддувување на струготините

Со струењето на воздухот на уредот за оддувување на струготини може да се одржува чиста линијата на резот од струготини.



Вклучување на уредот за оддувување на струготините: За работење со многу стругање во дрво и пластика, меѓу другото, ставете го прекинувачот **(6)** во правец на млазниците за всисување.



Исклучување на уредот за оддувување на струготините: За работење во метал како и при приклучен всисувач на прашина ставете го прекинувачот **(6)** во правец на сечилото за пила.

Ставање во употреба

- ▶ **Внимавајте на електричниот напон!** Напонот на изворот на струја мора да одговара на оној кој е наведен на спецификационата плочка на електричниот уред. Електричните алати означени со 230 V исто така може да се користат и на 220 V.

Вклучување/исклучување

- ▶ Проверете дали можете да го притиснете прекинувачот за вклучување/исклучување, без да ја отпуштите рачката.

За **вклучување** на електричниот алат притиснете на прекинувачот за вклучување/исклучување **(2)**.

За **фиксирање** на прекинувачот за вклучување/исклучување **(2)** држете го притиснат и турнете ја блокадата **(1)** кон десно или лево.

За **исклучување** на електричниот алат отпуштете го прекинувачот за вклучување/исклучување **(2)**. Доколку прекинувачот за вклучување/исклучување **(2)** е блокиран, најпрво притиснете го и потоа отпуштете го.

Совети при работењето

- ▶ Пред било каква интервенција на електричниот алат, извлечете го струјниот приклучок од ѕидната дозна.
- ▶ Доколку се блокира сечилото за пила, исклучете го електричниот алат.
- ▶ Доколку обработувате мали или тенки делови секогаш користете стабилна подлога или пулт за сечење (Bosch PLS 300).

Сечете со масивен притисок за да добиете оптимален и прецизен резултат од сечењето.

При долги и прави резови во дебело дрво (>40 mm) линијата на резот може да се искриви. За прецизни резови во овој случај се препорачува користење на тркалезна пила од Bosch.

Сечење со вдлабнување (види слика G)

- ▶ **Смеат да се обработуваат само меки материјали како дрво, гипс картон и сл. при сечење со вдлабнување!**

За сечење со вдлабнување користете само кратки сечила за пила. Сечењата со вдлабнување се можни само со агол на закосување од 0°.

Поставете го електричниот алат со предниот раб на основната плоча **(5)** на делот што се обработува, без сечилото за пила **(8)** да го допира делот што се обработува и вклучете го. Кај електричните алати со контрола на бројот на удари, поставете го максималниот број на работни одови. Притиснете го електричниот алат на делот што се обработува и оставете го сечилото за пила полека да се вдлабне во делот што се обработува.

Штом основната плоча **(5)** целосно ќе налегне на површината на делот што се обработува, продолжете да сечење по должина на линијата.

Средство за ладење/подмачкување

При сечење на метал поради загревање на материјалот треба да нанесете средство за ладење одн. подмачкување по должина на линијата за сечење.

Одржување и сервис

Одржување и чистење

- ▶ **Пред било каква интервенција на електричниот алат, извлекете го струјниот приклучок од ѕидната дозна.**
- ▶ **Одржувајте ги чисти електричниот алат и отворите за проветрување, за да може добро и безбедно да работите.**

Доколку излезот за прашина се затне, исклучете го електричниот алат, извадете го всисувачот за прашина и отстранете ги прашината и струготините.

Редовно чистете го прифатот за сечилата за пила. За го исчистите, извадете го сечилото за пила од електричниот алат и тропнете лесно со електричниот алат на рамна површина.

Големи нечистотии можат да доведат до пречки во функционирањето. Затоа не сечете од долу или над глава материјали што прават многу прашина.

- ▶ **При екстремни услови на примена, доколку е возможно секогаш користете уред за всисување. Издувајте ги почесто отворите за проветрување и приклучете заштитен прекинувач за диференцијална струја (PRCD).** При обработка на метали, во внатрешноста на електричниот алат може да се собере спроводлива прав. Може да се оштети заштитната изолација на електричниот алат.

Подмачкајте го водечкиот валјак (7) одвреме-навреме со неколку капки масло.

Редовно проверувајте го водечкиот валјак (7). Доколку е истрошен, мора да се замени во овластената специјализирана продавница на Bosch.

Доколку е потребно користење на приклучен кабел, тогаш набавете го од Bosch или специјализирана продавница за Bosch-електрични алати, за да го избегнете загрозувањето на безбедноста.

Сервисна служба и совети при користење

Сервисната служба ќе одговори на Вашите прашања во врска со поправката и одржувањето на Вашиот производ како и резервните делови. Ознаки за експлозија и информации за резервните делови исто така ќе најдете на: www.bosch-pt.com

Тимот за советување при користење на Bosch ќе ви помогне доколку имате прашања за нашите производи и опрема.

За сите прашања и нарачки на резервни делови, Ве молиме наведете го 10-цифрениот број од спецификационата плочка на производот.

Македонија

Д.Д.Електрис

Сава Ковачевиќ 47Њ, број 3
1000 Скопје
Е-пошта: dimce.dimcev@servis-bosch.mk
Интернет: www.servis-bosch.mk
Тел./факс: 02/ 246 76 10
Моб.: 070 595 888
Д.П.Т.У "РОЈКА"
Јани Лукровски бб; Т.Ц Автокоманда локал 69
1000 Скопје
Е-пошта: servisrojka@yahoo.com
Тел: +389 2 3174-303
Моб: +389 70 388-520, -530

Отстранување

Електричните алати, опремата и амбалажите треба да се отстранат на еколошки прифатлив начин.



Не ги фрлајте електричните алати во домашната канта за отпадоци!

Само за земјите од ЕУ:

Според Европската регулатива 2012/19/EU за електрични и електронски уреди и нивната имплементација во националното право, електричните алати што се вон употреба мора одделно да се собираат и да се рециклираат на еколошки прифатлив начин.

Srpski

Bezbednosne napomene

Opšte sigurnosne napomene za električne alate

⚠ UPOZORENJE Pročitajte sva sigurnosna upozorenja, uputstva, ilustracije i specifikacije isporučene uz ovaj električni alat. Propusti u pridržavanju svih dole navedenih uputstava mogu imati za posledicu električni udar, požar i/ili teške povrede.

Čuvajte sva upozorenja i uputstva za buduću upotrebu.

Pojam „električni alat“ upotrebljen u upozorenjima odnosi se na električne alate sa pogonom na struju (sa kablom) i na električne alate sa akumulatorskim pogonom (bez kabla).

Sigurnost radnog područja

- ▶ **Držite vaše radno područje čisto i dobro osvetljeno.**

Nered ili neosvetljena radna područja mogu voditi nesrećama.

- ▶ **Ne radite sa električnim alatom u okolini ugroženoj eksplozijom, u kojoj se nalaze zapaljive tečnosti, gasovi ili prašina.** Električni alati stvaraju varnice koje mogu zapaliti prašinu ili isparenja.

- ▶ **Držite podalje decu i druge osobe za vreme korišćenja električnog alata.** Stvari koje vam odvrću pažnju mogu dovesti do gubitka kontrole.

Električna sigurnost

- ▶ **Priključni utikač električnog alata mora odgovarati utičnici. Utikač ne sme nikako da se menja. Ne upotrebljavajte adaptere utikača zajedno sa električnim alatima zaštićenim uzemljenjem.** Nemodifikovani utikači i odgovarajuće utičnice smanjuju rizik od električnog udara.
- ▶ **Izbegavajte kontakt telom sa uzemljenim površinama kao što su cevi, radijatori, šporeti i frižideri.** Postoji povećani rizik od električnog udara ako je vaše telo uzemljeno.
- ▶ **Držite električni alat što dalje od kiše ili vlage.** Prodor vode u električni alat povećava rizik od električnog udara.
- ▶ **Kabl ne koristite u druge svrhe. Nikada ne koristite kabl za nošenje električnog alata, ne vucite ga i ne izvlačite ga iz utičnice. Držite kabl dalje od vreline, ulja, oštarih ivica ili pokretnih delova.** Oštećeni ili umršeni kablovi povećavaju rizik od električnog udara.
- ▶ **Ako sa električnim alatom radite na otvorenom, upotrebljavajte samo produžne kablove koji su pogodni za upotrebu na otvorenom.** Upotreba kabla pogodnog za upotrebu na otvorenom smanjuje rizik od električnog udara.
- ▶ **Ako ne možete da izbegnete rad sa električnim alatom u vlažnoj okolini, koristite zaštitni uređaj diferencijalne struje (RCD).** Upotreba zaštitnog uređaja diferencijalne struje smanjuje rizik od električnog udara.

Sigurnost osoblja

- ▶ **Budite pažljivi, pazite na to šta radite i postupajte razumno tokom rada sa vašim električnim alatom. Ne koristite električni alat ako ste umorni ili pod uticajem droge, alkohola ili lekova.** Momenat nepažnje kod upotrebe električnog alata može rezultirati ozbiljnim povredama.
- ▶ **Nosite ličnu zaštitnu opremu. Uvek nosite zaštitne naočare.** Nošenje zaštitne opreme, kao što je maska za prašinu, sigurnosne cipele koje ne kliču, zaštitni šlem ili zaštita za sluh, zavisno od vrste i upotrebe električnog alata, smanjuje rizik od povreda.
- ▶ **Izbegavajte nenamerno puštanje u rad. Uverite se da je električni alat isključen, pre nego što ga priključite na struju i/ili na akumulator, uzmete ga ili nosite.** Nošenje električnog alata sa prstom na prekidaču ili priključivanje na struju uključenog električnog alata vodi do nesreće.
- ▶ **Uklonite bilo kakve ključeve za podešavanje ili ključeve za zavrtnjeve, pre nego što uključite električni alat.** Ostavljanje ključa za zavrtnjeve ili ključa prikačenog na rotirajući deo električnog alata može rezultirati ličnom povredom.
- ▶ **Izbegavajte nepravilno držanje tela. Pobrinite se uvek da stabilno stojite i u svako doba održavajte**

ravnotežu. Ovo omogućava bolje upravljanje električnim alatom u neočekivanim situacijama.

- ▶ **Nosite pogodnu odeću. Ne nosite široku odeću ili nakit. Držite kosu i odeću dalje od pokretnih delova.** Pokretni delovi mogu zahvatiti široku odeću, nakit ili dugu kosu.
- ▶ **Ako mogu da se montiraju uređaji za usisavanje i skupljanje prašine, uverite se da li su priključeni i upotrebljeni kako treba.** Usisavanje prašine može smanjiti rizike koji su povezani sa prašinom.
- ▶ **Ne dozvolite da pouzdanje koje ste stekli čestom upotrebom alata utiče na to da postanete neoprezni i da zanemarite sigurnosne principe za upotrebu alata.** Neoprezno delovanje može prouzrokovati teške povrede u deliću sekunde.

Upotreba i briga o električnim alatima

- ▶ **Ne preopterećujte aparat. Upotrebljavajte električni alat koji je pogodan za vaš zadatak.** Odgovarajući električni alat radi bolje i sigurnije tempom za koji je projektovan.
- ▶ **Ne koristite električni alat čiji je prekidač u kvaru.** Svaki električni alat koji se ne može kontrolisati prekidačem je opasan i mora se popraviti.
- ▶ **Izvucite utikač iz utičnice i/ili izvadite akumulatorsku bateriju iz električnog alata, ukoliko je to moguće, pre nego što izvršite bilo kakva podešavanja, promenu pribora ili pre nego što uskladištite električni alat.** Takve preventivne sigurnosne mere smanjuju rizik od slučajnog pokretanja električnog alata.
- ▶ **Čuvajte nekorišćene električne alate izvan domaće dece i ne dozvoljavajte korišćenje alata osobama koje ne poznaju isti ili nisu pročitale ova uputstva.** U rukama neobučениh korisnika električni alati postaju opasni.
- ▶ **Održavajte električni alat i pribor. Proverite da li pokretni delovi aparata besprekorno funkcionišu i da li su dobro povezani, da li su delovi možda polomljeni ili su tako oštećeni da je ugroženo funkcionisanje električnog alata. Pre upotrebe popravite alat ukoliko je oštećen.** Mnoge nesreće su prouzrokovane lošim održavanjem električnih alata.
- ▶ **Održavajte alate za sečenje oštre i čiste.** Sa adekvatno održanim alatom za sečenje sa oštirim sečivima manja je verovatnoća da će doći do zapinjanja i upravljanje je jednostavnije.
- ▶ **Upotrebljavajte električni alat, pribor, alate koji se umeću itd. prema ovim uputstvima. Obratite pažnju pritom na uslove rada i posao koji morate obaviti.** Upotreba električnog alata za namene drugačije od predviđenih može voditi opasnim situacijama.
- ▶ **Održavajte drške i prihvatne površine suvim, čistim i bez ostataka ulja ili masnoće.** Klizave drške ili prihvatne površine ne omogućavaju bezbedno rukovanje i upravljanje alatom u neočekivanim situacijama.

Servisiranje

- ▶ **Neka vam vaš električni alat popravlja samo kvalifikovano osoblje, koristeći samo originalne rezervne delove.** Ovo će osigurati očuvanje bezbednosti električnog alata.

Sigurnosne napomene za ubodne testere

- ▶ **Električni alat držite za izolovane prihvatne površine prilikom izvođenja radova gde rezni pribor može doći u kontakt sa skrivenim žicama ili sopstvenim kablom.** Rezni pribor, koji dođe u kontakt sa provodnom žicom, može dovesti do toga da izloženi metalni delovi električnog alata postanu provodnici, što rukovaoca može izložiti električnom udaru.
- ▶ **Upotrebite stegu ili pronađite neki drugi praktičan način da obezbedite i pričvrstite predmet obrade za stabilnu platformu.** Predmet će biti nestabilan ako ga budete pridržavali rukom ili sopstvenim telom, čime rizikujete da izgubite kontrolu nad predmetom.
- ▶ **Držite ruke podalje od područja testere. Ne hvatajte ispod radnog komada.** Pri kontaktu sa listom testere postoji opasnost od povreda.
- ▶ **Vodite električni alat samo uključen na radni komad.** Inače postoji opasnost od povratnog udara, ako upotrebjeni alat zapne u radnom komadu.
- ▶ **Vodite računa da ploča podnožja prilikom testiranja sigurno naleže.** Iskošen list testere se može slomiti ili voditi povratnom udarcu.
- ▶ **Isključite po završetku rada električni alat i izvucite list testere, tek onda iz reza, kada se umiri.** Tako ćete izbeći povratni udarac i možete sigurno ostaviti električni alat.
- ▶ **Sačekajte da se električni alat umiri, pre nego što ga odložite.** Upotrebjeni alat se može zakačiti i gubitkom kontrole voditi preko električnog alata.
- ▶ **Upotrebjavajte samo neoštećene, besprekorne listove testere.** Izvijeni ili tupi listovi testere mogu se slomiti, negativno uticati na presek ili prouzrokovati povratni udarac.
- ▶ **Ne kočite list testere posle isključivanja bočnim pritiskanjem.** List testere se može oštetiti, slomiti ili prouzrokovati povratni udarac.
- ▶ **Koristite odgovarajuće aparate za detekciju, da biste pronašli skrivene vodove snabdevanja, ili pozovite lokalnog distributera električne energije.** Kontakt sa električnim vodovima može da dovede do požara i strujnog udara. Oštećenja gasovoda mogu da dovedu do eksplozije. Prodiranje u cevovod sa vodom može da uzrokuje materijalnu štetu ili strujni udar.

Opis proizvoda i primene



Pročitajte sve bezbednosne napomene i uputstva. Propusti u poštovanju bezbednosnih napomena i uputstava mogu da prouzrokuju električni udar, požar i/ili teške povrede.

Vodite računa o slikama u prednjem delu uputstva za rad.

Upotreba prema svrsi

Aparat je određen da kod čvrste podloge izvodi sečenja sa razdvajanjem i isečke u drvetu, plastici, metalu, keramičkim pločicama i gumi. Pogodan je za prava i kružna sečenja sa uglom iskošenja do 45°. Obratite pažnju na preporuke o listovima testere.

Komponente sa slike

Označavanje brojevima komponenti sa slika odnosi se na prikaz električnog alata na grafičkoj strani.

- (1) Blokada prekidača za uključivanje-isključivanje
- (2) Prekidač za uključivanje/isključivanje
- (3) Usisno crevo ^{A)}
- (4) Priključak za usisavanje
- (5) Ploča podnožja
- (6) Prekidač, uređaj za izduvavanje strugotine
- (7) Valjak vodiča
- (8) List testere^{A)}
- (9) Prozor za gledanje za kontrolu linije reza **Cut Control**^{A)}
- (10) Postolje za kontrolu linije reza **Cut Control**^{A)}
- (11) Zaštita od dodirivanja
- (12) Ručna drška (izolovana površina za držanje)
- (13) Prihvat lista testere
- (14) Zaštita od opiljaka^{A)}
- (15) Prihvat za pribor
- (16) Držač valjka vodiče
- (17) Zavrtanj
- (18) Skala ugla iskošenja
- (19) Oznaka reza 0°
- (20) Oznaka reza 45°

A) **Prikazani ili opisani pribor ne spada u standardno pakovanje. Kompletni pribor možete da nađete u našem programu pribora.**

Tehnički podaci

Uboдна testera	PST 65	PST 650	PST 670
Broj artikla	3 603 CA0 7..	3 603 CA0 7..	3 603 CA0 7..
Kontrola linija reza Cut Control	●	●	●
Nominalna ulazna snaga	W	500	500

Uvodna testera		PST 65	PST 650	PST 670
Broj podizanja u praznom hodu n_0	min^{-1}	3100	3100	3100
Podizanje	mm	20	20	20
maks. dubina rezanja				
– u drvetu	mm	65	65	67
– u aluminijumu	mm	10	10	10
– u čeliku (nelegiranom)	mm	4	4	4
Ugao rezanja (levi/desni) maks.	°	45	45	45
Težina u skladu sa EPTA-Procedure 01:2014	kg	1,6	1,6	1,6
Klasa zaštite		□/II	□/II	□/II

Podaci važe za nominalne napone [U] od 230 V. Kod napona koji odstupaju i izvođenja specifičnih za zemlje ovi podaci mogu da variraju.

Informacije o šumovima/vibracijama

		PST 65	PST 650	PST 670
Vrednosti emisije buke utvrđene prema EN 62841-2-11 .				
Pod A klasifikovan nivo buke električnog alata tipično iznosi:				
Nivo zvučnog pritiska	dB(A)	88	88	88
Nivo snage zvuka	dB(A)	99	99	99
Nesigurnost K	dB	3	3	3

Nosite zaštitu za sluh!

Ukupne vrednosti vibracije a_h (vektorski zbir tri pravca) i nesigurnosti K utvrđeni prema **EN 62841-2-11**:

Sečenje ploče iverice listom testere T 144 D:

$a_{h,B}$	m/s^2	10	10	10
K	m/s^2	3	3	3

Sečenje metalnog lima listom testere T 118 A:

$a_{h,M}$	m/s^2	11	11	11
K	m/s^2	3	3	3

Nivo vibracija i vrednosti emisije buke, koji su navedeni u ovim uputstvima, su izmereni prema mernom postupku koji je standardizovan u EN 62841 i mogu se koristiti za međusobno poređenje električnih alata. Pogodni su i za privremenu procenu emisije vibracije i buke.

Navedeni nivo vibracija i vrednost emisije buke predstavljaju realnu upotrebu električnog alata. Međutim, ako se električni alat upotrebljava za druge namene, sa drugim upotrebljenim alatima ili ako se nedovoljno održava, može doći do odstupanja nivoa vibracija i vrednosti emisije buke. Ovo može u značajnoj meri povećati emisiju vibracija i buke tokom celokupnog perioda korišćenja.

Za tačnu procenu emisije vibracija i buke trebalo bi uzeti u obzir i vreme u kojem je uređaj isključen ili u situaciji da radi, ali nije zaista u upotrebi. Ovo može značajno redukovati emisije vibracija i buke tokom celokupnog perioda korišćenja.

Utvrđite dodatne sigurnosne mere radi zaštite korisnika od delovanja vibracija kao na primer: održavanje električnog alata i upotrebljenog alata, održavanje toplih ruku, organizacija radnih postupaka.

Montaža

- ▶ **Izvučite pre svih radova na električnom alatu mrežni utikač iz utičnice.**

Montaža lista testere/promena

- ▶ **Prilikom montaže ili zamene alata za umetanje treba nositi zaštitne rukavice.** Alati koji se koriste su oštri i mogu postati vrelli prilikom duže upotrebe.

Promena lista testere

Pregled preporučenih listova testere naći ćete na kraju ovoga uputstva. Stavite listove testere sa jednobregastom drškom (T-drška) ili sa 1/4" univerzalnom drškom (U-drška). List testere ne bi trebalo da bude duži nego što je potrebno za predviđeni odsečak.

Upotrebljavajte za testerisanje uskih krivi uzan list testere.

Umetanje lista testere (pogledajte slike A i E)

- ▶ **Očistite dršku lista testere pre umetanja.** Isprljani rukavac se ne može sigurno pričvrstiti.

Gurnite prihvat za list testere (**13**) u smeru strelice nagore. Gurnite list testere (**8**), sa zubima u pravcu reza do kraja u prihvat za list testere.

Prilikom umetanja lista testere vodite računa o tome, da poledina lista testere ulegne u žleb valjka vodice (**7**).

Precizni rezovi su mogući samo kada valjak vodica (**7**) naleže usko, ali ne previše zategnuto na zadnju stranu lista testere (List testere (**8**) ne sme zbog valjka vodice da se savije). Po potrebi otpustite zavrtnj (**17**) i gurnite držač (**16**) valjka vodice tako da on naleže na zadnju stranu lista testere. Ponovo zavrtnite zavrtnj (**17**).

► **Proverite da li je list testere čvrsto postavljen.**

Opušteni list testere može ispasti i povrediti Vas.

Skidanje lista testere (pogledajte sliku B)

Gurnite prihvat za list testere (**13**) smeru strelice nagore i skinite list testere (**8**).

Ako se list testere zaglavi prilikom skidanja, pritisnite prihvat lista testere (**13**) lagano unapred (maks. 2 mm).

Zaštita od opiljaka (pogledajte sliku C)

Zaštita od opiljaka (**14**) (pribor) može da spreči kidanje površine prilikom testerisanja drveta. Zaštitu od opiljaka možete da upotrebljavate samo kod određenih tipova listova testera i samo pod uglom rezanja od 0°. Ploča podnožja (**5**) prilikom testerisanja sa zaštitom od opiljaka za sečenje testerom blizu ivica ne sme da se okreće unazad.

Gurnite zaštitu od opiljaka (**14**) odozdo na ploču podnožja (**5**) (kao što je prikazano na slici sa rekanjem na gore).

Kontrola linije reza Cut Control

Kontrola linije reza **Cut Control** omogućava precizno vođenje električnog alata duž linije reza na radnom komadu. U **Cut Control** spadaju prozor za gledanje (**9**) sa oznakama reza i postolje (**10**) za pričvršćivanje na električnom alatu.

Cut Control pričvršćivanje na ploču podnožja (pogledajte sliku D)

Pričvrstite prozor za gledanje za **Cut Control** (**9**) u držače na postolju (**10**). Zatim lagano stisnite postolje i stavite ga da ulegne u prihvat za alat (**15**) ploče podnožja (**5**).

Usisavanje prašine/piljevine

Prašine od materijala kao što je premaz koji sadrži olovo, neke vrste drveta, minerali i metal mogu biti štetni po zdravlje. Dodir ili udisanje prašine mogu izazvati alergijske reakcije i/ili oboljenja disajnih puteva radnika ili osoba koje se nalaze u blizini.

Neke prašine kao od hrasta i bukve važe kao izazivači raka, posebno u vezi sa dodatnim materijama za obradu drveta (hromati, zaštitna sredstva za drvo). Sa materijalom koji sadrži azbest smeju raditi samo stručnjaci.

- Koristite što je više moguće usisavanje prašine pogodno za materijal.
- Pobrinite se za dobro provetranje radnog mesta.
- Preporučuje se, da se nosi zaštitna maska za disanje sa klasom filtera P2.

Obratite pažnju na propise za materijale koje treba obrađivati u Vašoj zemlji.

► **Izbegavajte sakupljanje prašine na radnom mestu.**

Prašine se mogu lako zapaliti.

Priključivanje usisavanja prašine

Stavite usisno crevo (**3**) (pribor) u priključak za usisavanje (**4**). Povežite usisno crevo (**3**) sa usisivačem (oprema).

Pregled priključaka na različite usisivače naći ćete na kraju ovog uputstva.

Za optimalno usisavanje po mogućstvu koristite zaštitu od opiljaka (**14**).

Isključite uređaj za izduvanje strugotine, ako ste priključili usisavanje prašine (videti „Uređaj za izduvanje opiljaka“, Strana 74).

Usisivač mora biti pogodan za materijal koji treba obrađivati. Upotrebljavajte prilikom usisavanja posebno po zdravlje štetnih prašina, prašine koje izazivaju rak ili suvih prašina specijalan usisivač.

Rad

Vrste režima rada

► **Izvcite pre svih radova na električnom alatu mrežni utikač iz utičnice.**

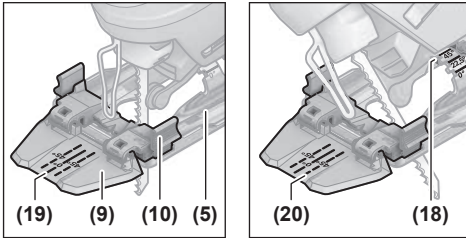
Podešavanje ugla iskošenja (pogledajte slike E-F)

Ploča podnožja (**5**) za sečenje pod uglom do 45° može da se zakrene nadesno ili nalevo.

Zaštita od opiljaka (**14**) ne može da se koristi kod kosog sečenja.

- Umetnite list testere (**8**).
- Skinite zaštitu od opiljaka (**14**).
- Otpustite zavrtnj (**17**) i gurnite ploču podnožja (**5**) lagano u pravcu usisnog priključka (**4**).
- Za podešavanje preciznog ugla iskošenja, ploča podnožja desno i levo ima mesta za uglavljivanje pri 0°, 22,5° i 45°. Za podešavanje ugla kosog rezanja zaokrenite ploču podnožja (**5**) u skladu sa skalom (**18**) u željenu poziciju. Drugi uglovi iskošenja mogu se podesiti pomoću mernog instrumenta za uglove.
- Posle toga gurajte ploču podnožja (**5**) do kraja u pravcu lista testere (**8**).
- Pomerite držač (**16**) tako da valjak vodica (**7**) nalegne na zadnji deo lista testere. Precizna sečenja su samo onda moguća, kada valjak vodica odmah naleže na zadnji deo lista testere.
- Ponovo zavrtnite zavrtnj (**17**).

Kontrola linije sečenja kod kosog sečenja



Za kontrolu linije reza, na prozoru za gledanje za **Cut Control (9)** postoji oznaka **(19)** za desnougao ni rez sa 0° i po jedna oznaka **(20)** za sečenje pod uglom nalevo ili nadesno sa 45° u skladu sa skalom **(18)**.

Oznaka reza za ugao iskošenja između 0° i 45° se navodi proporcionalno. Ona može na prozoru za gledanje za **Cut Control (9)** da se dodatno označi privremenim markerom i da se lako ponovo skine.

Za radove tačno na meru najbolje je da izvršite probno sečenje.

Pomeranje ploče podnožja (pogledajte sliku E)

Za testerisanje blizu ivica možete da pomerite ploču podnožja **(5)** unazad.

Umetnite list testere **(8)**.

Otpustite zavrtnj **(17)** i gurnite ploču podnožja **(5)** do kraja u pravcu priključka za usisavanje **(4)**.

Pomerite držač **(16)** tako da valjak vodica **(7)** nalegne na zadnji deo lista testere. Precizna sečenja su samo onda moguća, kada valjak vodica odmah naleže na zadnji deo lista testere.

Ponovo pričvrstite zavrtnj **(17)**.

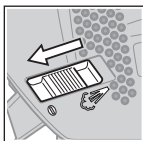
Sečenje testerom sa pomećenom pločom postolja **(5)** moguće je samo pod uglom iskošenja od 0°. Osim toga, ne sme da se koristi kontrola linije reza **Cut Control** sa postoljem **(10)** kao i zaštita od opiljaka **(14)**.

Uređaj za izduvanje opiljaka

Pomoću vazdušne struje uređaja za izduvanje strugotine, linija rezanja se čisti od opiljaka.



Uključivanje uređaja za izduvanje strugotine: Za radove pri kojima se pravi mnogo strugotine u drvetu, plastici i sličnom, gurnite prekidač **(6)** u pravcu usisnog priključka.



Isključivanje uređaja za izduvanje strugotine: Za radove u metalu kao i kada je priključeno usisavanje prašine, gurnite prekidač **(6)** u pravcu lista testere.

Puštanje u rad

- ▶ **Obratite pažnju na napon mreže! Napon strujnog izvora mora biti usaglašen sa podacima na tipskoj**

tablici električnog alata. Električni alati označeni sa 230 V mogu da rade i sa 220 V.

Uključivanje/isključivanje

- ▶ **Uverite se da možete da pritisnete prekidač za uključivanje/isključivanje, a da ne sklanjate ruku sa drške.**

Za **uključivanje** električnog alata pritisnite prekidač za uključivanje/isključivanje **(2)**.

Za **blokadu** prekidača za uključivanje/isključivanje **(2)** držite ga pritisnutim i gurnite blokadu **(1)** nadesno ili nalevo.

Za **isključivanje** elektroalata otpustite prekidač za uključivanje/isključivanje **(2)**. Kod aretiranog prekidača za uključivanje/isključivanje **(2)** prvo pritisnite ovaj prekidač, a zatim ga otpustite.

Uputstva za rad

- ▶ **Izvcite pre svih radova na električnom alatu mrežni utikač iz utičnice.**
- ▶ **Odmah isključite električni alat, ako blokira list testere.**
- ▶ **Koristite prilikom obrade manjih ili tanjih radnih komada uvek stabilno podlogu ili stanicu testere (Bosch PLS 300).**

Testerišite sa umerenim pritiskom, da biste dobili optimalan i precizan rezultat presecanja.

Kod dužih i pravih preseka u debelom drvetu (>40 mm) može linija sečenja da krivuda. Za precizna rezanja se tom slučaju preporučuje upotreba Bosch kružnih testera.

Testerisanje sa uranjanjem (pogledajte sliku G)

- ▶ **Prilikom testerisanja sa uranjanjem smeju da se obrađuju samo meki materijali kao što su drvo, gips-karton ili slično!**

Upotrebljavajte za testerisanje sa uranjanjem samo kratke listove testere. Testerisanje sa uranjanjem je moguće samo sa uglom iskošenja od 0°.

Stavite električni alat sa prednjom ivicom ploče podnožja **(5)** na radni komad, tako da list testere **(8)** ne dodiruje radni komad, i uključite ga. Birajte kod električnog alata sa kontrolom broja podizanja maksimalan broj podizanja. Pritisnite električni alat čvrsto uz materijal i pustite da list testere sporo uranja u njega.

Čim ploča postolja **(5)** nalegne celom površinom na radni komad, nastavite da testerišete dalje po željenoj liniji reza.

Sredstvo za hlađenje/podmazivanje

Kod testerisanja metala trebalo bi zbog zagrevanja materijala nanositi sredstvo za hlađenje i podmazivanje duž linije sečenja.

Održavanje i servis

Održavanje i čišćenje

- ▶ **Izvcite pre svih radova na električnom alatu mrežni utikač iz utičnice.**

► **Držite električni alat i proreze za ventilaciju čiste, da bi dobro i sigurno radili.**

Ako se ispust za prašinu zapuši, isključite električni alat, skinite usisivač prašine i očistite prašinu i opiljke.

Redovno čistite prihvat za list testere. Za to izvadite list testere iz električnog alata i lagano izlupkajte električni alat o ravnu površinu.

Jako prljanje električnog alata može voditi kvarovima u funkcionisanju. Zato materijale koji prave veliku prašinu nemojte testerisati odozdo ili iznad glave.

► **U slučaju ekstremnih uslova rada po mogućnosti uvek upotrebljavajte sistem za usisavanje. Često izduvavajte proreze za ventilaciju i pre toga uključite zaštitni prekidač od pogrešne struje (PRCD). U slučaju obrade metala mogu da se taloži provodna prašina u unutrašnjosti električnog alata. Zaštitna izolacija može da se ošteti.**

Podmažite valjak vodice (7) povremeno kapljicom ulja.

Redovno kontrolišite valjak vodice (7). Ako je istrošena, mora je ovlašćen Bosch-servis zameniti.

Ako je potrebna zamena za priključni vod, onda to mora izvesti Bosch ili stručan servis za Bosch-električne alata da bi se izbegle opasnosti po sigurnost.

Servis i saveti za upotrebu

Servis odgovara na Vaša pitanja u vezi sa popravkom i održavanjem Vašeg proizvoda, kao i u vezi sa rezervnim delovima. Šematske prikaze i informacije u vezi rezervnih delova naći ćete i na adresi: **www.bosch-pt.com**

Bosch tim za konsultacije u vezi sa korišćenjem alata će rado odgovoriti na sva Vaša pitanja o našim proizvodima i njihovom priboru.

Molimo da kod svih pitanja i prilikom naručivanja rezervnih delova neizostavno navedete šifru proizvoda koja se sastoji od 10 oznaka prema tipskoj pločici proizvoda.

Srpski

Bosch Elektroservis
Dimitrija Tucovića 59
11000 Beograd
Tel.: +381 11 644 8546
Tel.: +381 11 744 3122
Tel.: +381 11 641 6291
Fax: +381 11 641 6293
E-Mail: office@servis-bosch.rs
www.bosch-pt.rs

Keller d.o.o.
Ljubomira Nikolica 29
18000 Nis
Tel./Fax: +381 18 274 030
Tel./Fax: +381 18 531 798
E-Mail: office@keller-nis.com
www.bosch-pt.rs
Pro Servis NS d.o.o.
Temerinski put 17
21000 Novi Sad
Tel./Fax: +381 21 419-546

E-Mail: office@proservis.rs
www.proservis.rs

Bosnia

Elektro-Servis VI. Mehmed Nalić
Dzemala Bijedića bb
71000 Sarajevo
Tel./Fax: +387 33454089
E-Mail: bosch@bih.net.ba

Uklanjanje đubreta

Električni alati, pribor i pakovanja treba reciklirati na ekološki prihvatljiv način.



Ne bacajte električni alat u kućni otpad!

Samo za EU-zemlje:

Prema evropskim smernicama 2012/19/EU o starim električnim i elektronskim uređajima i njihovim pretvaranju u nacionalno dobro ne moraju više upotrebljivi električni pribori da se odvojeno sakupljaju i odvoze nekoj regeneraciji koja odgovara zaštititi čovekove okoline.

Slovenščina

Varnostna opozorila

Splošna varnostna navodila za električna orodja

⚠ OPOZORILO Preberite vsa varnostna opozorila, navodila, ilustracije in

specifikacije, ki so priložene temu električnemu orodju.

Če spodaj navedenih napotkov ne upoštevate, lahko pride do električnega udara, požara in/ali težke poškodbe.

Vsa opozorila in napotke shranite, ker jih boste v prihodnje še potrebovali.

Pojem električno orodje, ki se pojavlja v nadaljnjem besedilu, se nanaša na električna orodja z električnim pogonom (z električnim kablom) in na akumulatorska električna orodja (brez električnega kabla).

Varnost na delovnem mestu

- **Delovno mesto naj bo vedno čisto in dobro osvetljeno.** Nered in neosvetljena delovna mesta povečajo možnost nezgod.
- **Električnega orodja ne uporabljajte v okolju, v katerem lahko pride do eksplozij (prisotnost vnetljivih tekočin, plinov ali prahu).** Električna orodja povzročajo iskrenje, zaradi katerega se lahko prah ali hlapi vnamejo.
- **Ko uporabljate električno orodje, poskrbite, da v bližini ni otrok ali drugih oseb.** Odvratanje pozornosti lahko povzroči izgubo nadzora nad orodjem.

Električna varnost

- ▶ **Priključni vtič električnega orodja se mora prilegati vtičnici. Spreminjanje vtiča na kakršen koli način ni dovoljeno. Pri ozemljenih električnih orodjih ne uporabljajte adapterskih vtičev.** Nespremenjeni vtiči in ustrezne vtičnice zmanjšujejo tveganje električnega udara.
- ▶ **Izogibajte se telesnemu stiku z ozemljenimi površinami, kot so na primer cevi, grelci, hladilniki in pašniki.** Tveganje električnega udara je večje, če je vaše telo ozemljeno.
- ▶ **Prosimo, da napravo zavarujete pred dežjem ali vlago.** Vdor vode v električno orodje povečuje tveganje za električni udar.
- ▶ **Kabel uporabljajte pravilno. Kabel zavarujte pred vročino, oljem, ostrimi robovi ali premikajočimi se deli.** Poškodovani ali zapleteni kabli povečujejo tveganje električnega udara.
- ▶ **Kadar uporabljate električno orodje zunaj, uporabljajte samo kabske podaljške, ki so primerni za delo na prostem.** Uporaba kabskega podaljška, ki je primeren za delo na prostem, zmanjšuje tveganje za električni udar.
- ▶ **Če je uporaba električnega orodja v vlažnem okolju neizogibna, uporabljajte stikalo za zaščito pred kvarnim tokom.** Uporaba zaščitnega stikala zmanjšuje tveganje električnega udara.

Osebna varnost

- ▶ **Bodite pozorni, pazite kaj delate ter se dela z električnim orodjem lotite z razumom. Ne uporabljajte električnega orodja, če ste utrujeni oziroma če ste pod vplivom mamil, alkohola ali zdravil.** Trenutek nepazljivosti pri uporabi električnega orodja je lahko vzrok za resne telesne poškodbe.
- ▶ **Uporabljajte osebno zaščitno opremo. Vedno uporabljajte zaščito za oči.** Z uporabo zaščitne opreme, kot so protiprašna maska, varnostni čevlji, ki ne drsijo, čelada ali zaščita za sluh, v ustreznih okoliščinah zmanjšate nevarnost poškodb.
- ▶ **Preprečite nenameren vklop orodja. Pred priključitvijo električnega orodja na električno omrežje in/ali na akumulatorsko baterijo in pred dviganjem ali nošenjem se prepričajte, da je električno orodje izklopljeno.** Če električno orodje nosite in imate pri tem prst na stikalu ali pa orodje napajate, ko je stikalo v položaju za vklop, lahko pride do nesreče.
- ▶ **Odstranite vse ključe in izvijače za prilagajanje orodja, preden orodje vključite.** Ključ ali izvijač, ki ga ne odstranite z vrtečega se dela električnega orodja, lahko povzroči telesne poškodbe.
- ▶ **Ne precenjujte svojih sposobnosti. Ves čas trdno stojte in vzdržujte ravnovesje.** To omogoča boljši nadzor nad električnim orodjem v nepričakovanih situacijah.

- ▶ **Bodite primerno oblečeni. Ne nosite ohlapnih oblačil ali nakita. Las in oblačil ne približujte premikajočim se delom.** Ohlapna oblačila, nakit ali dolgi lasje se lahko ujamejo v premikajoče se dele.
- ▶ **Če imate na voljo naprave za priklop sesalnika za prah ali zbiralnih posod, se prepričajte, da so te ustrezno priključene.** Uporaba sistema za zbiranje prahu lahko zmanjša nevarnosti, povezane s prahom.
- ▶ **Naj seznanjenost z orodjem, ki jo pridobite s pogosto uporabo, ne bo razlog za to, da postanete lahkomišeln in ignorirate varnostna načela.** V delčku sekunde lahko nepozorno dejanje pripelje do hude poškodbe.

Uporaba in vzdrževanje električnega orodja

- ▶ **Električnega orodja ne preobremenjujte. Za delo uporabite ustrezno električno orodje.** Pravo električno orodje bo delo opravilo bolje in varneje, in sicer s hitrostjo, za katero je bilo oblikovano.
- ▶ **Električnega orodja ne uporabljajte, če ga s stikalom ne morete vklopiti in izklopiti.** Vsako električno orodje, ki ga ni mogoče nadzirati s stikalom, je nevarno in ga je treba popraviti.
- ▶ **Izvlecite vtič iz vtičnice in/ali odstranite akumulatorsko baterijo, če je le mogoče, in odstranite ter shranite pribor, še preden se lotite popravila orodja.** Ti preventivni varnostni ukrepi zmanjšajo tveganje za nenamerni zagon aparata.
- ▶ **Ko električnih orodij ne uporabljate, jih shranite izven dosega otrok. Osebam, ki orodja ne poznajo ali niso prebrale teh navodil za uporabo, orodja ne dovolite uporabljati.** Električna orodja so nevarna, če jih uporabljajo neizkušene osebe.
- ▶ **Vzdržujte električna orodja in pribor. Prepričajte se, da so premikajoči se deli pravilno poravnani in da se ne zatikajo ter da deli niso polomljeni. Prav tako preverite, ali je na orodju še kaj drugega, kar bi lahko vplivalo na njegovo delovanje. Če je električno orodje poškodovano, mora biti pred uporabo popravljeno.** Slabo vzdrževana električna orodja so vzrok za mnoge nezgode.
- ▶ **Rezalna orodja naj bodo vedno ostra in čista.** Skrbno negovana rezalna orodja z ostrimi robovi se manj zatikajo in so lažje vodljiva.
- ▶ **Električna orodja, pribor, vsadna orodja in podobno uporabljajte v skladu s temi navodili. Pri tem upoštevajte delovne pogoje in dejavnost, ki jo boste opravljali.** Uporaba električnih orodij v namene, ki so drugačni od predpisanih, lahko privede do nevarnih situacij.
- ▶ **Ročaji in površine za prijemanje naj bodo suhe, čiste in brez olja ali maščobe.** Gladki ročaji in površine za prijemanje ne omogočajo varne uporabe in nadzora orodja v nepričakovanih situacijah.

Servisiranje

- ▶ **Vaše električno orodje naj popravlja samo usposobljeno strokovno osebje, ki naj pri tem uporabi**

zgolj originalne rezervne dele. S tem boste zagotovili, da bo orodje varno za uporabo.

Varnostna opozorila za vbodne žage

- ▶ **Ko izvajate postopek, pri katerem lahko pride do stika rezalnega nastavka s skrito žico ali lastnim kablom, električno orodje držite za izolirane ročaje.** Ob stiku rezalnega nastavka z žico pod napetostjo se lahko električna napetost prenese na kovinske dele električnega orodja, uporabnik pa lahko ob tem doživi električni udar.
- ▶ **Za zaščito in pritrđitev obdelovanca na stabilno podlago uporabite spono ali kakšen drug priročen način.** Obdelovanec ni stabilen, če ga držite z roko ali ga skušate zaščititi s svojim telesom. Takšen način lahko povzroči izgubo nadzora nad obdelovancem.
- ▶ **Območju žaganja se ne približujte z rokami. Ne segajte pod obdelovanec.** Stik z žaginim listom lahko povzroči telesne poškodbe.
- ▶ **Obdelovancu se približajte samo z vklopljenim električnim orodjem.** V nasprotnem primeru obstaja nevarnost, da se bo vsadno orodje zataknilo v obdelovanec in povzročilo povratni udarec.
- ▶ **Podnožje mora biti med žaganjem čvrsto prislonjeno.** Zataknen žagin list se lahko zlomi ali povzroči povratni udarec.
- ▶ **Po zaključenem delovnem postopku izklopite električno orodje in potegnite žagin list iz zarezne šele, ko list povsem obmiruje.** Tako se boste izognili povratnemu udarcu, električno orodje pa boste varno odložili.
- ▶ **Pred odlaganjem električnega orodja počakajte, da se orodje popolnoma ustavi.** Nastavek se lahko zatakne, zaradi česar lahko izgubite nadzor nad električnim orodjem.
- ▶ **Uporabljajte le nepoškodovane, brezhibne žagine liste.** Skriviljeni ali neostri žagini listi se lahko zlomijo, slabšajo rez ali povzročijo povratni udarec.
- ▶ **Po izklopu žaginega lista ne ustavljajte z bočnim pritiskanjem.** Žagin list se lahko poškoduje, zlomi ali povzroči povratni udarec.
- ▶ **Za iskanje skritih oskrbovalnih vodov uporabljajte ustrezne iskalne naprave ali se o tem pozanimajte pri lokalnem podjetju za oskrbo z vodo, elektriko ali plinom.** Stik z električnim vodom lahko povzroči požar ali električni udar. Poškodbe na plinovodu so lahko vzrok za eksplozijo, vdor v vodovodno omrežje pa lahko povzroči materialno škodo ali električni udar.

Tehnični podatki

Vbodna žaga		PST 65	PST 650	PST 670
Kataloška številka		3 603 CA0 7..	3 603 CA0 7..	3 603 CA0 7..
Sistem za nadzor linije rezanja Cut Control		●	●	●
Nazivna moč	W	500	500	500
Število hodov v prostem teku n_0	min ⁻¹	3100	3100	3100

Opis izdelka in storitev



Preberite vsa varnostna opozorila in navodila. Neupoštevanje varnostnih opozoril in navodil lahko povzroči električni udar, požar in/ali hude poškodbe.

Upošteвайте slike na začetku navodil za uporabo.

Namenska uporaba

Električno orodje je namenjeno rezanju in izrezovanju lesa, umetnih mas, kovine, keramičnih plošč in gume na trdni podlagi. Primerno je za ravne in ukrivljene reze do zajernalnega kota 45°. Upošteвайте priporočila o izbiri žaginega lista.

Komponente na sliki

Oštevilčenje komponent, ki so prikazane na sliki, se nanaša na prikaz električnega orodja na strani z grafiko.

- (1) Zaklep stikala za vklop/izklop
- (2) Stikalo za vklop/izklop
- (3) Odsesovalna cev ^{A)}
- (4) Odsesovalni nastavek
- (5) Podnožje
- (6) Stikalo naprave za odstranjevanje ostružkov
- (7) Vodilo
- (8) Žagin list ^{A)}
- (9) Okence za nadzor linije rezanja **Cut Control** ^{A)}
- (10) Podstavek sistema za nadzor linije rezanja **Cut Control** ^{A)}
- (11) Ščitnik
- (12) Ročaj (izolirana prijemalna površina)
- (13) Vpenjalo žaginega lista
- (14) Zaščita pred trganjem ^{A)}
- (15) Vpenjalo za pribor
- (16) Držalo vodila
- (17) Vijak
- (18) Skala zajernalnih kotov
- (19) Oznaka rezalnega kota 0°
- (20) Oznaka rezalnega kota 45°

A) **Prikazan ali opisan pribor ni del standardnega obsega dobave. Celoten pribor je del našega programa pribora.**

Vbodna žaga		PST 65	PST 650	PST 670
Dolžina hoda	mm	20	20	20
Maks. globina reza				
- v les	mm	65	65	67
- v aluminij	mm	10	10	10
- v jeklo (nelegirano)	mm	4	4	4
Maks. kot rezanja (levo/desno)	°	45	45	45
Teža po EPTA-Procedure 01:2014	kg	1,6	1,6	1,6
Zaščitni razred		□/II	□/II	□/II

Navedbe veljajo za nazivne napetosti [U] 230 V. Pri drugih napetostih in državno specifičnih izvedbah lahko te navedbe variirajo.

Podatki o hrupu/tresljajih

		PST 65	PST 650	PST 670
Podatki o emisijah hrupa, pridobljeni v skladu s standardom EN 62841-2-11 .				
Raven hrupa razreda A za električno orodje običajno znaša:				
Nivo hrupa	dB(A)	88	88	88
Jakost hrupa	dB(A)	99	99	99
Negotovost K	dB	3	3	3

Uporabljajte zaščito za sluh!

Skupne vrednosti tresljajev a_h (vektorska vsota treh smeri) in negotovost K so določene v skladu s standardom **EN 62841-2-11**:

Žaganje iverne plošče z žaginim listom T 144 D:

$a_{h,B}$	m/s^2	10	10	10
K	m/s^2	3	3	3

Žaganje pločevine z žaginim listom T 118 A:

$a_{h,M}$	m/s^2	11	11	11
K	m/s^2	3	3	3

Vrednosti nivoja tresljajev in hrupa, podane v teh navodilih, so bile izmerjene v skladu s standardiziranim merilnim postopkom po EN 62841 in se lahko uporabljajo za medsebojno primerjavo električnih orodij. Primerne so tudi za začasno oceno oddajanja tresljajev in hrupa.

Naveden nivo tresljajev in hrupa je določen na osnovi glavnih načinov uporabe električnega orodja. Pri uporabi orodja v drugačne namene, z drugačnimi nastavki ali pri nezadostnem vzdrževanju lahko nivo hrupa in tresljajev odstopa. To lahko obremenjenosti s hrupom in tresljaji v celotnem obdobju uporabe občutno poveča.

Za natančnejšo oceno obremenjenosti s hrupom in tresljaji morate upoštevati tudi čas, ko je orodje izklopljeno, in čas, ko orodje deluje, vendar dejansko ni v uporabi. To lahko občutno zmanjša obremenjenost s hrupom in tresljaji, ki je razporejena na celotno obdobje uporabe.

Določite dodatne varnostne ukrepe za zaščito upravljalca pred vplivi tresljajev, npr. vzdrževanje električnega orodja in nastavkov, segrevanje rok, organizacija delovnih postopkov.

Namestitev

- **Pred začetkom kakršnih koli del na električnem orodju izvlecite omrežni vtič iz vtičnice.**

Namestitev/menjava žaginega lista

- **Pri namestitvi ali menjavi nastavkov nosite zaščitne rokavice.** Nastavki so ostri in se lahko pri daljši uporabi močno segrejejo.

Izbira žaginega lista

Pregled priporočenih žaginih listov najdete na koncu navodil. Uporabljajte samo žagine liste z enogrebenskim stebлом (T-steblo) ali z univerzalnim stebлом 1/4" (U-steblo). Žagin list ne sme biti daljši, kot zahteva predviden rez.

Pri žaganju ozkih krivulj uporabite ozek žagin list.

Namestitev žaginega lista (glejte slike A in E)

- **Pred namestitvijo očistite steblo žaginega lista.** Umazanega stebela ne morete varno pritrditi.

Vpetje žaginega lista (**13**) potisnite v smeri puščice navzgor. Žagin list (**8**), z zobmi usmerjenimi v smer žaganja, potisnite do prislona v vpetje žaginega lista.

Pri namestitvi žaginega lista pazite, da zadnji del žaginega lista leži v zarezi vodila (7).

Natančni rezi so mogoči le, ko vodilo (7) tesno, a ne preveč močno, sloni na hrbtnem delu žaginega lista (vodilo ne sme upogniti žaginega lista (8)). Po potrebi odvijte vijak (17) in premaknite držalo (16) vodila tako, da bo vodilo tesno na hrbtnem delu žaginega lista. Vijak (17) znova privijte.

► **Preverite, ali je žagin list trdno nameščen.** Razrahljan žagin list se lahko sname in vas poškoduje.

Odstranitev žaginega lista (glejte sliko B)

Vpetje žaginega lista (13) potisnite v smeri puščice navzgor in odstranite žagin list (8).

Če se žagin list pri odstranjevanju zatika, vpetje žaginega lista (13) nekoliko pritisnite naprej (maks. 2 mm).

Zaščita pred trganjem (glejte sliko C)

Zaščita pred trganjem (14) (pribor) preprečuje trganje površine med žaganjem lesa. Zaščito pred trganjem je mogoče uporabljati le pri določenih tipih žaginskih listov in le pri kotu rezanja 0°. Podnožja (5) pri žaganju z zaščito pred trganjem ni dovoljeno premakniti nazaj v položaj za žaganje blizu robu.

Zaščito pred trganjem (14) od spodaj vstavite v podnožje (5) (kot je to na sliki prikazano z zarezo navzgor).

Sistem za nadzor linije rezanja Cut Control

Nadzor linije rezanja **Cut Control** omogoča natančno vodenje električnega orodja po liniji reza, ki je označena na obdelovancu. Sistem nadzora **Cut Control** sestavljajo nadzorna okence (9) z oznakami za rezanje in podstavki (10) za pritrnitev na električno orodje.

Pritrditev sistema Cut Control na podnožje (glejte sliko D)

Nadzorno okence sistema **Cut Control** (9) pritrдите na vpenjalo podstavka (10). Podstavki nato nekoliko stisnite in dovolite, da se zaskoči v vpenjalo pribora (15) podnožja (5).

Odsesavanje prahu/ostružkov

Prah nekaterih materialov, npr. svinčenega premaza, nekaterih vrst lesa, mineralov in kovin je lahko zdravju škodljiv. Stik s kožo ali vdihavanje takšnega prahu lahko povzroči alergijske reakcije in/ali obolenja dihal uporabnika ali oseb v bližini.

Določene vrste prahu kot npr. prah hrastovine ali bukovja veljajo za kancerogene, še posebej v kombinaciji z drugimi snovmi, ki so prisotne pri obdelavi lesa (kromat, zaščitno sredstvo za les). Materiale z vsebnostjo azbesta smejo obdelovati le strokovnjaki.

- Če je mogoče, uporabljajte sesalnik, ki je primeren glede na vrsto materiala.
- Poskrbite za dobro zračenje delovnega mesta.
- Priporočamo, da nosite zaščitno masko za prah s filtrirnim razredom P2.

Upoštevajte veljavne nacionalne predpise za obdelovalne materiale.

► **Preprečite nabiranje prahu na delovnem mestu.** Prah se lahko hitro vname.

Priključitev sesalnika prahu

Odsesovalno cev (3) (pribor) namestite na odsesovalni nastavek (4). Odsesovalno cev (3) priključite na sesalnik (pribor).

Pregled priključkov za različne sesalnike najdete na koncu teh navodil.

Za optimalno odsesovanje namestite zaščito pred trganjem (14).

Ko priključite sesalnik prahu, izklopite napravo za odpihovanje odrezkov. (glejte „Naprava za odstranjevanje ostružkov“, Stran 80).

Odsesovalnik za prah mora ustrezati želenemu obdelovancu.

Za odsesovanje izredno zdravju nevarnih, rakotvornih ali suhih vrst prahu uporabljajte poseben sesalnik za prah.

Delovanje

Načini delovanja

► **Pred začetkom kakršnih koli del na električnem orodju izvlcite omrežni vtič iz vtičnice.**

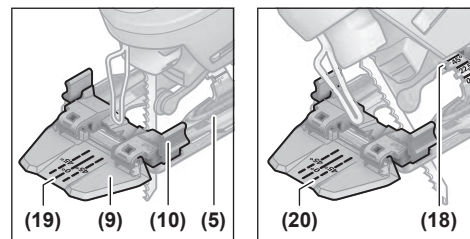
Nastavitev zajeralnega kota (glejte slike E–F)

Podnožje (5) je mogoče za zajeralno rezanje pomakniti do 45° v levo ali desno.

Zaščite pred trganjem (14) pri zajeralnih rezih ni mogoče uporabljati.

- Namestite žagin list (8).
- Snemite zaščito pred trganjem (14).
- Odvijte vijak (17) in podnožje (5) potisnite nekoliko v smer odsesovalnega nastavka (4).
- Za nastavitev natančnega zajeralnega kota je podnožje na levi in desni opremljeno z zaskočnimi mesti pod koti 0°, 22,5° in 45°. Podnožje (5) s pomočjo skale (18) pomaknite v želeni položaj. Druge zajeralne kote lahko nastavite s kotnim merilom.
- Podnožje (5) nato potisnite do prislona v smeri žaginega lista (8).
- Držalo (16) premaknite tako, da vodilo (7) sloni na hrbtni strani žaginega lista. Natančni rezi so možni le, če vodilo tesno sloni na hrbtni strani žaginega lista.
- Vijak (17) znova privijte.

Nadzor linije rezanja pri zajeralnih rezih



Za nadzor linije rezanja so na nadzornem okencu **Cut Control (9)** oznaka **(19)** za pravokotni rez pod kotom 0° in po ena oznaka **(20)** za levi in desni zajeralni rez pod kotom 45° glede na skalo **(18)**.

Oznaka za rezanje zajeralnih kotov med 0° in 45° se določi v sorazmerju. S flomastrom jo lahko nanesete na nadzorno okence **Cut Control (9)** in jo nato znova odstranite.

Za najbolj natančne rezultate rezanja opravite poskusni rez.

Prestavljanje podnožja (glejte sliko E)

Za žaganje blizu roba lahko podnožje **(5)** pomaknete nazaj. Namestite žagin list **(8)**.

Odvijte vijak **(17)** in podnožje **(5)** potisnite do prislona v smeri odsesovalnega nastavka **(4)**.

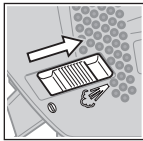
Držalo **(16)** premaknite tako, da vodilo **(7)** sloni na hrbtni strani žaginega lista. Natančni rezi so možni le, če vodilo tesno sloni na hrbtni strani žaginega lista.

Vijak **(17)** znova privijte.

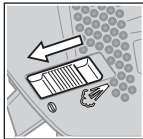
Žaganje z zamaknjениm podnožjem **(5)** je možno samo pri zajeralnem kotu 0°. Poleg tega ni dovoljeno uporabljati sistema za nadzor linije rezanja **Cut Control** s podstavkom **(10)** in zaščitne pred trganjem **(14)**.

Naprava za odstranjevanje ostružkov

Priprava za odpihovanje ostružkov z zračnim tokom skrbi za čisto linijo rezanja.



Vklop naprave za odstranjevanje ostružkov: za obdelavo lesa, umetne mase in podobnih materialov, kjer nastaja veliko ostružkov, stikalo **(6)** potisnite v smer odsesovalnega nastavka.



Izklop naprave za odstranjevanje ostružkov: za obdelavo kovine in pri priključenem sesalniku prahu stikalo **(6)** pomaknite v smer žaginega lista.

Uporaba

- ▶ **Upoštevajte omrežno napetost! Napetost vira električne energije se mora ujemati s podatki na označevalni tablici električnega orodja. Orodje, ki je označeno z 230 V, lahko priključite tudi na napetost 220 V.**

Vklop/izklop

- ▶ **Prepričajte se, da lahko stikalo za vklop/izklop uporabljate, ne da bi izpustili ročaj.**

Za **vklop** električnega orodja pritisnite stikalo za vklop/izklop **(2)**.

Za **zapah** stikala za vklop/izklop **(2)** držite stikalo pritisnjeno in zapah **(1)** pomaknite v desno ali levo.

Za **izklop** električnega orodja spustite stikalo za vklop/izklop **(2)**. Če je stikalo za vklop/izklop **(2)** zapahnjeno, nanj najprej pritisnite in ga nato izpustite.

Navodila za delo

- ▶ **Pred začetkom kakršnih koli del na električnem orodju izvlecite omrežni vtič iz vtičnice.**
- ▶ **V primeru blokade žaginega lista električno orodje takoj izklopite.**
- ▶ **Pri obdelavi manjših in tanjših obdelovancev vedno uporabljajte stabilno podlago ali mizo za žaganje (Bosch PLS 300).**

Za optimalen in natančen rezultat rezanja morate žagati z zmernim pritiskanjem.

Pri dolgih in ravnih rezih v debel les (>40 mm) ni nujno, da linija rezanja poteka natančno. Za natančne reze v tem primeru priporočamo uporabo Boscheve krožne žage.

Potopno žaganje (glejte sliko G)

- ▶ **Potopno žaganje je dovoljeno le v mehke obdelovance, kot so les, mavčne plošče in podobno!**

Za potopno žaganje uporabljajte samo kratke žagine liste. Potopno žaganje je možno samo pod zajeralnim kotom 0°.

Električno orodje s sprednjim robom podnožja **(5)** na obdelovanec postavite tako, da se ga žagin list **(8)** ne dotika, ter orodje vklopite. Pri električnih orodjih z upravljanjem števila hodov izberite največje število hodov. Električno orodje trdno pritisnite na obdelovanec in počakajte, da se žagin list počasi potopi vanj.

Ko je podnožje **(5)** popolnoma na obdelovancu, nadaljuje z žaganjem po zeleni liniji.

Sredstvo za hlajenje/mazanje

Zaradi segrevanja materiala je treba pri žaganju kovine vzdolž linije reza nanesti sredstvo za hlajenje in mazanje.

Vzdrževanje in servisiranje

Vzdrževanje in čiščenje

- ▶ **Pred začetkom kakršnih koli del na električnem orodju izvlecite omrežni vtič iz vtičnice.**
- ▶ **Skrbite za čistočo električnega orodja in prežračevalnih utorov, da lahko dobro in varno delate.**

Če je odvod prahu zamašen, izklopite električno orodje, odstranite odsesavanje prahu in nato še prah in odrezke.

Redno čistite prijemalo žaginega lista. V ta namen žagin list odstranite iz električnega orodja, ki ga nato rahlo otrkajte na ravni površini.

Močno umazano orodje ima za posledico motnje v delovanju. Obdelovancev, ki ustvarijo veliko prahu, ne žagajte od spodaj ali nad glavo.

- ▶ **V ekstremnih pogojih uporabe vedno uporabljajte odsesovalno pripravo (če je to mogoče). Redno izpihujte prežračevalne reže in orodje priključite prek tokovnega zaščitnega stikala (PRCD).** Prevodni prah, ki nastane pri obdelavi kovin, se lahko nabira v notranjosti električnega orodja. Pri tem se lahko poškoduje zaščitna izolacija električnega orodja.

Vodilo **(7)** po potrebi namažite s kapljico olja.

Redno preverjajte vodilo (7). Če je vodilo obrabljeno, naj ga v Boschevi pooblaščenim servisnim delavnicam zamenjajo z novim. Da bi se izognili ogrožanju varnosti v primeru, da morate zamenjati priključni kabel, storite to na Boschevem servisu ali pooblaščenem servisu za električna orodja Bosch.

Servisna služba in svetovanje uporabnikom

Servisna služba vam odgovori na vprašanja glede popravila in vzdrževanja izdelka ter nadomestnih delov. Tehnične skice in informacije glede nadomestnih delov najdete na:

www.bosch-pt.com

Boscheva skupina za svetovanje uporabnikom vam bo z veseljem odgovorila na vprašanja o naših izdelkih in pripadajočem priboru.

Ob vseh vprašanih in naročilih rezervnih delov obvezno navedite 10-mestno številko na tipski ploščici izdelka.

Slovensko

Robert Bosch d.o.o.

Verovškova 55a

1000 Ljubljana

Tel.: +00 803931

Fax: +00 803931

Mail: servis.pt@si.bosch.com

www.bosch.si

Odlaganje

Električno orodje, pribor in embalažo je treba dostaviti v okolju prijazno ponovno predelavo.



Električnih orodij ne odvrzite med gospodinjske odpadke!

Zgolj za države Evropske unije:

V skladu z evropsko Direktivo 2012/19/EU o odpadni električni in elektronski opremi (OEEO) in njeni uresničitvi v nacionalnem pravu se morajo električna orodja, ki niso več v uporabi, ločeno zbirati ter okolju prijazno reciklirati.

Hrvatski

Sigurnosne napomene

Uobičajena sigurnosna upozorenja za električne alate

⚠ UPOZORENJE Pročitajte sva sigurnosna upozorenja, upute, ilustracije i specifikacije koje se isporučuju s ovim električnim alatom. Nepoštivanje dolje navedenih uputa može uzrokovati električni udar, požar i/ili ozbiljne ozljede.

Sačuvajte sve napomene o sigurnosti i upute za buduću primjenu.

Pojam „električni alat“ u upozorenjima odnosi se na električne alata s priključkom na električnu mrežu (s mrežnim kabelom) i električne alate s napajanjem na akumulatorsku bateriju (bez mrežnog kabela).

Sigurnost na radnom mjestu

- ▶ **Održavajte radno mjesto čistim i dobro osvijetljenim.** Nered ili neosvijetljeno radno mjesto mogu uzrokovati nezgode.
- ▶ **Ne radite s električnim alatima u eksplozivnim atmosferama, primjerice onima u kojima ima zapaljivih tekućina, plinova ili prašine.** Električni alati proizvode iskre koje mogu zapaliti prašinu ili pare.
- ▶ **Tijekom upotrebe električnog alata djecu i druge osobe držite podalje od mjesta rada.** Svako odvrćanje pozornosti može uzrokovati gubitak kontrole nad uređajem.

Električna sigurnost

- ▶ **Priključni utikač električnog alata mora odgovarati utičnici. Sve su preinake utikača zabranjene. Nemojte upotrebljavati adapterske utikače zajedno sa zaštitno uzemljenim električnim alatima.** Utikač na kojem nisu vršene preinake i odgovarajuća utičnica smanjuju opasnost od strujnog udara.
- ▶ **Izbjegavajte dodir tijela s uzemljenim površinama kao što su cijevi, radijatori, štednjaci i hladnjaci.** Opasnost od električnog udara je veća ako je vaše tijelo uzemljeno.
- ▶ **Električne alate držite dalje od kiše ili vlage.** Prodiranje vode u električni alat povećava opasnost od strujnog udara.
- ▶ **Ne zloupotrebljavajte priključni kabel. Nikada nemojte upotrebljavati priključni kabel za nošenje, vješanje električnog alata ili za izvlačenje utikača iz mrežne utičnice. Priključni kabel držite dalje od izvora topline, ulja, oštih rubova ili pomičnih dijelova uređaja.** Oštećen ili zapleten priključni kabel povećava opasnost od strujnog udara.
- ▶ **Ako s električnim alatom radite na otvorenom, upotrebljavajte isključivo produžni kabel prikladan za upotrebu na otvorenom.** Upotreba produžnog kabela prikladnog za rad na otvorenom smanjuje opasnost od strujnog udara.
- ▶ **Ako ne možete izbjeći upotrebu električnog alata u vlažnoj okolini, upotrijebite diferencijalnu strujnu zaštitnu sklopku.** Primjenom diferencijalne strujne zaštitne sklopke izbjegava se opasnost od strujnog udara.

Sigurnost ljudi

- ▶ **Budite pažljivi, pazite što činite i postupajte oprezno dok radite s električnim alatom. Nemojte upotrebljavati alat ako ste umorni ili pod utjecajem droga, alkohola ili lijekova.** Trenutak nepažnje kod upotrebe električnog alata može uzrokovati ozbiljne ozljede.
- ▶ **Nosite osobnu zaštitnu opremu. Uvijek nosite zaštitne naočale.** Nošenje osobne zaštitne opreme, kao što je maska za prašinu, zaštitna obuća s protukliznim

potplatom, zaštitna kaciga ili štitnik za sluh, ovisno od vrste i primjene električnog alata, smanjuje opasnost od ozljeda.

- ▶ **Spriječite svako nehotično uključivanje uređaja. Prije nego što ćete utaknuti utikač u utičnicu i/ili staviti komplet baterija, provjerite je li električni alat isključen.** Ako kod nošenja električnog alata imate prst na prekidaču ili se uključen uređaj priključi na električno napajanje, to može dovesti do nezgoda.
- ▶ **Prije uključivanja električnog alata uklonite alate za podešavanje ili ključ.** Alat ili ključ koji se nalazi u rotirajućem dijelu uređaja može dovesti do nezgoda.
- ▶ **Izbjegavajte neobičajene položaje tijela. Zauzmite siguran i stabilan položaj tijela i u svakom trenutku održavajte ravnotežu.** Na taj način možete električni alat bolje kontrolirati u neočekivanim situacijama.
- ▶ **Nosite prikladnu odjeću. Ne nosite široku odjeću ni nakit. Kosu i odjeću držite dalje od pomičnih dijelova.** Široku odjeću, dugu kosu ili nakit mogu zahvatiti pomični dijelovi.
- ▶ **Ako uređaji imaju priključak za usisavače za prašinu, provjerite jesu li isti priključeni i mogu li se ispravno upotrebljavati.** Upotreba sustava za usisavanje može smanjiti mogućnost nastanka opasnih situacija koje uzrokuje prašina.
- ▶ **Nemojte postati previše bezbrižni i zanemariti sigurnosne upute zato što alat često upotrebljavate i smatrate da ste ga dobro poznali.** Samo jedan trenutak nepažnje dovoljan je za nastanak ozbiljnih ozljeda.

Upotreba i održavanje električnog alata

- ▶ **Ne preopterećujte uređaj. Za svaki posao upotrebljavajte prikladan i za to predviđen električni alat.** S odgovarajućim električnim alatom posao ćete obaviti lakše, brže i sigurnije.
- ▶ **Nemojte upotrebljavati električni alat čiji je prekidač neispravan.** Električni alat koji se više ne može uključivati i isključivati opasan je i mora se popraviti.
- ▶ **Alat prije podešavanja, izmjene pribora i odlaganja isključite iz izvora napajanja i/ili izvadite komplet baterije, ako se vadi iz uređaja.** Ovim mjerama opreza izbjeći će se nehotično uključivanje električnog alata.
- ▶ **Električni alat koji ne upotrebljavate spremite izvan doseg djece. Rukovanje alatom zabranjeno je osobama koje nisu s njim upoznate ili koje nisu pročitale ove upute.** Električni alati su opasni ako s njima rade neiskusne osobe.
- ▶ **Redovno održavajte električne alate i pribor. Kontrolirajte rade li besprijekorno pomični dijelovi uređaja, jesu li zaglavljivi, polomljeni ili oštećeni tako da to ugrožava daljnju upotrebu i rad električnog alata. Prije upotrebe oštećene dijelove treba popraviti.** Loše održavani električni alati uzrok su mnogih nezgoda.

- ▶ **Rezne alate održavajte oštrim i čistim.** Pažljivo održavani rezni alati s oštrim oštricama manje će se zaglavljivati i lakše se s njima radi.
- ▶ **Električni alat, pribor, radne alate, itd. upotrebljavajte prema ovim uputama i na način kako je to propisano za određenu vrstu uređaja. Pritom uzmite u obzir radne uvjete i radove koje treba izvršiti.** Upotreba električnog alata za poslove izvan njegove predviđene upotrebe može dovesti do opasnih situacija.
- ▶ **Ručke i zahvatne površine održavajte suhima, čistima i pazite da na njih ne dospiju ulje ili mast.** Skliske ručke i zahvatne površine onemogućuju sigurno rukovanje i alat se teško kontrolira u neočekivanim situacijama.

Servisiranje

- ▶ **Popravlak električnog alata prepustite kvalificiranom osoblju ovlaštenog servisa i isključivo s originalnim rezervnim dijelovima.** Tako će biti zajamčen siguran rad s uređajem.

Upute za sigurnost za ubodne pile

- ▶ **Električni alat držite isključivo za izolirane prihvatne površine ako izvodite radove kod kojih bi pribor za rezanje mogao zahvatiti skrivene električne vodove ili vlastiti kabel.** Ako pribor za rezanje dođe u doticaj sa žicama pod naponom i metalni će dijelovi električnog alata biti pod naponom, što može dovesti do električnog udara rukovaoca.
- ▶ **Kliještima ili na drugačiji pametan način učvrstite i podložite izradak na stabilnoj platformi.** Ako izradak držite rukom ili uz tijelo, bit će nestabilan i postoji mogućnost gubitka kontrole.
- ▶ **Ruke držite dalje od područja rezanja. Ne posežite ispod izratka.** Kod dodira lista pile postoji opasnost od ozljeda.
- ▶ **Električni alat približavajte izratku samo u uključenom stanju.** Inače postoji opasnost od povratnog udara ako bi se radni alat zaglavio u izratku.
- ▶ **Pazite da ploča podnožja kod piljenja sigurno naliježe.** Zaglavljeni list može se odlomiti ili dovesti do povratnog udara.
- ▶ **Nakon završenog radnog postupka isključite električni alat, a list pile izvucite iz reza tek nakon što se zaustavi.** Na taj ćete način izbjeći povratni udarac, a električni alat možete sigurno odložiti.
- ▶ **Prije odlaganja električnog alata pričekajte da se zaustavi.** Radni alat se može zaglaviti što može dovesti do gubitka kontrole nad električnim alatom.
- ▶ **Koristite samo neoštećene, besprijekorne listove pile.** Savijeni ili tupi listovi pile mogu se odlomiti, negativno utjecati na kvalitetu rezanja ili prouzročiti povratni udarac.
- ▶ **Nakon isključivanja list pile ne kočite bočnim pritiskanjem.** List pile se može oštetiti, odlomiti ili prouzročiti povratni udarac.
- ▶ **Koristite prikladne detektore kako biste pronašli skrivene opskrbne vodove ili zatražite pomoć lokalnog**

distributera. Kontakt s električnim vodovima može dovesti do požara i električnog udara. Oštećenje plinske cijevi može dovesti do eksplozije. Probijanje vodovodne cijevi uzrokuje materijalne štete ili može prouzročiti električni udar.

Opis proizvoda i radova



Treba pročitati sve sigurnosne napomene i upute. Propusti do kojih može doći uslijed nepridržavanja sigurnosnih napomena i uputa mogu uzrokovati električni udar, požar i/ili teške ozljede.

Pridržavajte se slika na početku uputa za uporabu.

Namjenska uporaba

Električni alat je namijenjen za rezanje i izrezivanje drva, plastike, metala, keramičkih pločica i gume na čvrstoj podlozi. Prikladan je za ravne i zakrivljene rezove s kutom kosog rezanja do 45°. Treba se pridržavati savjeta za list pile.

Prikazani dijelovi alata

Numeriranje prikazanih dijelova odnosi se na prikaz električnog alata na stranici sa slikama.

- (1) Blokada prekidača za uključivanje/isključivanje
- (2) Prekidač za uključivanje/isključivanje

- (3) Usisno crijevo^{A)}
- (4) Usisni nastavak
- (5) Ploča podnožja
- (6) Prekidač na napravi za otpuhivanje strugotine
- (7) Vodeći valjčić
- (8) List pile^{A)}
- (9) Kontrolni prozorčić za kontrolu linije rezanja **Cut Control**^{A)}
- (10) Podnožje za kontrolu linije rezanja **Cut Control**^{A)}
- (11) Zaštita od dodira
- (12) Ručka (izolirana površina zahvata)
- (13) Stezač lista pile
- (14) Zaštita od lomljenja strugotine^{A)}
- (15) Stezač pribora
- (16) Držać vodećeg valjčića
- (17) Vijak
- (18) Skala kuta kosog rezanja
- (19) Oznaka rezanja 0°
- (20) Oznaka rezanja 45°

A) Prikazan ili opisan pribor ne pripada standardnom opsegu isporuke. Potpuni pribor možete naći u našem programu pribora.

Tehnički podaci

Uvodna pila		PST 65	PST 650	PST 670
Kataloški broj		3 603 CA0 7..	3 603 CA0 7..	3 603 CA0 7..
Kontrola linije rezanja Cut Control		●	●	●
Nazivna primljena snaga	W	500	500	500
Broj hodova u praznom hodu n_0	min ⁻¹	3100	3100	3100
Hod	mm	20	20	20
Maks. dubina rezanja				
– u drvo	mm	65	65	67
– u aluminij	mm	10	10	10
– u čelik (nelegiran)	mm	4	4	4
Kut rezanja (lijevo/desno) maks.	°	45	45	45
Težina prema EPTA-Procedure 01:2014	kg	1,6	1,6	1,6
Klasa zaštite		□/II	□/II	□/II

Podaci vrijede za nazivni napon [U] od 230 V. U slučaju odstupanja napona i u izvedbama specifičnim za dotičnu zemlju, ovi podaci mogu varirati.

Informacije o buci i vibracijama

		PST 65	PST 650	PST 670
Emisijske vrijednosti buke utvrđene sukladno EN 62841-2-11 .				
Razina buke električnog alata prema ocjeni A iznosi obično:				
Razina zvučnog tlaka	dB(A)	88	88	88
Razina zvučne snage	dB(A)	99	99	99

		PST 65	PST 650	PST 670
Nesigurnost K	dB	3	3	3
Nosite zaštitne slušalice!				
Ukupne vrijednosti vibracija a_v (vektorski zbroj tri pravca) i nesigurnost K utvrđene u skladu s normom EN 62841-2-11 :				
Piljenje iverice s listom pile T 144 D:				
$a_{h,B}$	m/s^2	10	10	10
K	m/s^2	3	3	3
Piljenje metalnog lima s listom pile T 118 A:				
$a_{h,M}$	m/s^2	11	11	11
K	m/s^2	3	3	3

Razina titranja koja je navedena u ovim uputama i emisijska vrijednost buke izmjerene su sukladno postupku mjerenja normiranom u EN 62841 te se mogu koristiti za međusobnu usporedbu električnih alata. Primjerene su i za privremenu procjenu emisije titranja i buke.

Navedena razina titranja i emisijska vrijednost buke predstavljaju glavne primjene električnog alata. Ako se ustvari električni alat koristi za druge primjene s radnim alatima koji odstupaju od navedenih ili se nedovoljno održavaju, razina titranja i emisijska vrijednost buke mogu odstupati. Na taj se način može osjetno povećati emisija titranja i buke tijekom čitavog vremenskog perioda rada.

Za točnu procjenu emisija titranja i buke trebaju se uzeti u obzir i vremena, tijekom kojih je alat bio isključen ili je radio, ali se zapravo nije koristio. Na taj se način može osjetno smanjiti emisija titranja i buke tijekom čitavog vremenskog perioda rada.

Odredite dodatne sigurnosne mjere za zaštitu korisnika prije djelovanja titranja kao npr.: održavanje električnog alata i nastavaka, održavanje toplih ruku, organizacija tokova rada.

Montaža

- ▶ **Prije svih radova na električnom alatu izvucite mrežni utikač iz utičnice.**

Umetanje/zamjena lista pile

- ▶ **Kod montaže ili zamjene nastavaka nosite zaštitne rukavice.** Nastavci su oštri i mogu uslijed duže uporabe postati vrući.

Biranje lista pile

Pregled preporučenih listova pile možete naći na kraju ovih uputa. Koristite samo listove pile s jednom drškom s izdankom (T-drška) ili 1/4" univerzalnom drškom (U-drška). List pile ne smije biti duži nego što je to potrebno za predviđeno rezanje.

Za piljenje na malim radijusima zakrivljenosti koristite uski list pile.

Umetanje lista pile (vidjeti slike A i E)

- ▶ **Prije umetanja očistite dršku lista pile.** Zaprljana drška se ne može sigurno pričvrstiti.

Stezač lista pile **(13)** gurnite u smjeru strelice prema gore. Gurnite list pile **(8)**, sa župcima u smjeru rezanja, do graničnika u stezač lista pile.

Pri umetanju lista pile pazite da stražnja strana lista pile dosjeđa u utor vodećeg valjčića **(7)**.

Precizno rezanje je moguće samo ako vodeći valjčić **(7)** tijesno naliježe na stražnju stranu lista pile (vodeći valjčić ne smije saviti list pile **(8)**). Po potrebi otpustite vijak **(17)** i pomaknite držač **(16)** vodećeg valjčića tako da vodeći valjčić tijesno naliježe na stražnju stranu lista pile. Ponovno stegnite vijak **(17)**.

- ▶ **Provjerite čvrst dosjed lista pile.** Labavi list pile može ispasti i ozlijediti vas.

Vađenje lista pile (vidjeti sliku B)

Stezač lista pile **(13)** gurnite u smjeru strelice prema gore i izvadite list pile **(8)**.

Ako se list pile zaglavi pri vađenju, onda stezač lista pile **(13)** lagano pritisnite prema naprijed (maks. 2 mm).

Zaštita od lomljenja strugotine (vidjeti sliku C)

Zaštita od lomljenja strugotine **(14)** (pribor) može spriječiti otkidanje površine kod piljenja drva. Zaštita od lomljenja strugotine može se upotrebljavati samo kod određenih tipova lista pile i samo kod kuta rezanja od 0°. Ploča podnožja **(5)** ne smije se pri piljenju sa zaštitom od lomljenja strugotine pomaknuti prema natrag za piljenje blizu ruba. Pritisnite zaštitu od lomljenja strugotine **(14)** ododzo do ploče podnožja **(5)** (kao što je prikazano na slici s urezom prema gore).

Kontrola linije rezanja Cut Control

Kontrola linije rezanja **Cut Control** omogućuje precizno vođenje električnog alata duž linije rezanja označene na izratku. U **Cut Control** spadaju kontrolni prozorčić **(9)** s oznakama rezanja i podnožje **(10)** za pričvršćivanje na električni alat.

Pričvršćivanje Cut Control na ploču podnožja (vidjeti sliku D)

Stegnite kontrolni prozorčić za **Cut Control** **(9)** u držačima na podnožju **(10)**. Zatim lagano pritisnite podnožje i pustite ga da se uglavi u stezaču pribora **(15)** ploče podnožja **(5)**.

Usisavanje prašine/strugotina

Prašina od materijala kao što su premazi sa sadržajem olova, neke vrste drva, mineralnih materijala i metala, može biti štetna za zdravlje. Dodirivanje ili udisanje prašine može uzrokovati alergijske reakcije i/ili bolesti dišnih puteva korisnika električnog alata ili osoba koje se nalaze u blizini. Određena vrsta prašine, kao što je npr. prašina od hrastovine ili bukve, smatra se kancerogenom, posebno u kombinaciji s dodatnim tvarima za obradu drva (kromat, zaštitna sredstva za drvo). Materijal, koji sadrži azbest, smiju obrađivati samo stručne osobe.

- Po mogućnosti koristite uređaj za usisavanje prašine prikladan za materijal.
- Pobrinite se za dobro prozračivanje radnog mjesta.
- Preporučuje se nošenje zaštitne maske s klasom filtra P2. Poštujte važeće propise u vašoj zemlji za materijale koje ćete obrađivati.

► Izbjegavajte nakupljanje prašine na radnom mjestu.

Prašina se može lako zapaliti.

Priključivanje uređaja za usisavanje prašine

Natakните usisno crijevo (3) (pribor) na usisni nastavak (4). Spojite usisno crijevo (3) s usisavačem (pribor). Pregled za priključivanje na različite usisavače pronaći ćete na kraju ove upute.

Za optimalno usisavanje po mogućnosti koristite zaštitu od lomljenja strugotine (14).

Isključite napravu za otpuhivanje strugotine ako ste priključili uređaj za usisavanje prašine (vidi „Naprava za otpuhivanje strugotine“, Stranica 85).

Usisavač mora biti prikladan za obrađivani materijal. Kod usisavanja suhe prašine ili prašine koja je posebno opasna za zdravlje i kancerogena, treba koristiti specijalni usisavač.

Rad

Načini rada

► Prije svih radova na električnom alatu izvucite mrežni utikač iz utičnice.

Namještanje kuta kosog rezanja (vidjeti slike E-F)

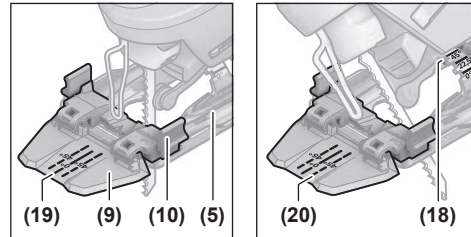
Ploča podnožja (5) može se za koso rezanje zakrenuti do 45° udesno ili ulijevo.

Zaštita od lomljenja strugotine (14) ne može se koristiti kod kosog rezanja.

- Umetnite list pile (8).
- Skinite zaštitu od lomljenja strugotine (14).
- Otpustite vijak (17) i ploču podnožja (5) lagano gurnite u smjeru usisnog nastavka (4).
- Za namještanje preciznog kuta kosog rezanja ploča podnožja s desne i lijeve strane ima mjesta za uglavljanje na 0°, 22,5° i 45°. Zakrenite ploču podnožja (5) prema skali (18) u željeni položaj. Ostali kutovi kosog rezanja mogu se namjestiti pomoću kutomjera.

- Zatim gurnite ploču podnožja (5) do graničnika u smjeru lista pile (8).
- Držač (16) pomaknite tako da vodeći valjčić (7) naliježe na stražnju stranu lista pile. Precizno rezanje je moguće samo ako vodeći valjčić tijesno naliježe na stražnju stranu lista pile.
- Ponovno stegnite vijak (17).

Kontrola linije rezanja kod kosog rezanja



Za kontrolu linije rezanja na kontrolnom prozorčiću za **Cut Control (9)** postoji oznaka (19) za pravokutno rezanje sa 0° i oznaka (20) za koso rezanje udesno ili ulijevo sa 45° prema skali (18).

Oznaka rezanja za kut kosog rezanja između 0° i 45° je proporcionalna. Možete je dodatno označiti nepermanentnim markerom na kontrolnom prozorčiću za **Cut Control (9)** i ponovno je lako ukloniti.

Za radove točno na mjeru najbolje provedite probno rezanje.

Pomicanje ploče podnožja (vidjeti sliku E)

Za piljenje blizu ruba ploču podnožja (5) možete pomaknuti prema natrag.

Umetnite list pile (8).

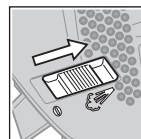
Otpustite vijak (17) i ploču podnožja (5) gurnite do graničnika u smjeru usisnog nastavka (4).

Držač (16) pomaknite tako da vodeći valjčić (7) naliježe na stražnju stranu lista pile. Precizno rezanje je moguće samo ako vodeći valjčić tijesno naliježe na stražnju stranu lista pile. Ponovno stegnite vijak (17).

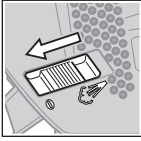
Rezanje s pomaknutom pločom podnožja (5) moguće je samo s kutom kosog rezanja od 0°. Osim toga, ne smijete koristiti kontrolu linije rezanja **Cut Control** s podnožjem (10) kao i zaštitu od lomljenja strugotine (14).

Naprava za otpuhivanje strugotine

Strujom zraka koja izlazi iz naprave za otpuhivanje strugotine linija rezanja se može držati slobodna od strugotina.



Uključivanje naprave za otpuhivanje strugotine: Za radove kod kojih se uklanja velika količina strugotine u drvu, plastici i sl. pritisnite prekidač (6) u smjeru usisnog nastavka.



Isključivanje naprave za otpuhivanje strugotine: Za radove u metalu kao i s priključenim uređajem za usisavanje prašine pritisnite prekidač (6) u smjeru lista pile.

Puštanje u rad

- ▶ **Pridržavajte se mrežnog napona! Napon izvora struje mora se podudarati s podacima na tipskoj pločici električnog alata. Električni alati označeni sa 230 V mogu raditi i na 220 V.**

Uključivanje/isključivanje

- ▶ **Provjerite možete li pritisnuti prekidač za uključivanje/isključivanje bez otpuštanja ručke.**

Za **uključivanje** električnog alata pritisnite prekidač za uključivanje/isključivanje (2).

Za **blokiranje** prekidača za uključivanje/isključivanje (2) držite ga pritisnutog i pomaknite blokadu (1) udesno ili ulijevo.

Za **isključivanje** električnog alata otpustite prekidač za uključivanje/isključivanje (2). Kada je blokiran prekidač za uključivanje/isključivanje (2), najprije ga pritisnite i zatim otpustite.

Upute za rad

- ▶ **Prije svih radova na električnom alatu izvucite mrežni utikač iz utičnice.**
- ▶ **Odmah isključite električni alat ako se blokira list pile.**
- ▶ **Pri obradi manjih ili tanjih izradaka uvijek koristite stabilnu podlogu ili postaju za piljenje (Bosch PLS 300).**

Pilite s umjerenim pritiskom kako bi se postiglo optimalno i precizno rezanje.

Na dugačkim i ravnim rezovima u debelom drvu (>40 mm) može se dogoditi da se linija rezanja neće moći točno slijediti. Za precizne rezove se u ovom slučaju preporučuje uporaba Bosch kružne pile.

Piljenje zarezivanjem (vidjeti sliku G)

- ▶ **Postupkom piljenja zarezivanjem smijete obrađivati samo meke materijale, kao što je drvo, gipskarton ili slično!**

Za piljenje zarezivanjem koristite samo kratke listove pile. Piljenje zarezivanjem moguće je samo s kutom kosog rezanja od 0°.

Stavite električni alat s prednjim rubom ploče podnožja (5) na izradak, a da list pile (8) ne dodiruje izradak te ga uključite. Kod električnih alata s upravljanjem brojem hodova odaberite maksimalni broj hodova. Čvrsto pritisnite električni alat o izradak i pustite da list pile polako zareže izradak.

Kada ploča podnožja (5) po cijeloj površini naliježe na izradak, pilite dalje prema naprijed duž željene linije rezanja.

Sredstvo za hlađenje/mazivo

Kod piljenja metala zbog zagrijavanja materijala treba uzduž linije rezanja nanijeti sredstvo za hlađenje odnosno mazivo.

Održavanje i servisiranje

Održavanje i čišćenje

- ▶ **Prije svih radova na električnom alatu izvucite mrežni utikač iz utičnice.**
- ▶ **Električni alat i otvore za hlađenje održavajte čistima kako bi se moglo dobro i sigurno raditi.**

Ako se začepi ispušni prašine, isključite električni alat, odvojite uređaj za usisavanje prašine i uklonite prašinu i strugotine.

Redovito čistite stezač lista pile. U tu svrhu izvadite list pile iz električnog alata i lagano protresite električni alat na ravnoj površini.

Jaka zaprljanost električnog alata može dovesti do funkcionalnih smetnji. Stoga nemojte piliti materijale koji stvaraju veliku količinu prašine s donje strane ili iznad glave.

- ▶ **Kod ekstremnih uvjeta po mogućnosti uvijek koristite stacionarni uređaj za usisavanje. Često ispuhajte otvore za hlađenje i predspojite zaštitnu strujnu sklopku (PRCD).** Kod obrade metala vodljiva prašina se može nakupiti unutar električnog alata. To može negativno utjecati na zaštitnu izolaciju električnog alata.

Vodeći valjčić (7) povremeno podmažite jednom kapi ulja. Redovito provjerite vodeći valjčić (7). Ako je on istrošen, treba se zamijeniti u ovlaštenom Bosch servisu.

Ako je potrebna zamjena priključnog kabela, tada je treba provesti u Bosch servisu ili u ovlaštenom servisu za Bosch električne alate kako bi se izbjeglo ugrožavanje sigurnosti.

Servisna služba i savjeti o uporabi

Naša servisna služba će odgovoriti na vaša pitanja o popravku i održavanju vašeg proizvoda, kao i o rezervnim dijelovima. Crteže u rastavljenom obliku i informacije o rezervnim dijelovima možete naći i na našoj adresi:

www.bosch-pt.com

Tim Bosch savjetnika o uporabi rado će odgovoriti na vaša pitanja o našim proizvodima i njihovom priboru.

U slučaju upita ili naručivanja rezervnih dijelova, molimo vas obavezno navedite 10-znamenkasti kataloški broj s tipske pločice proizvoda.

Hrvatski

Robert Bosch d.o.o PT/SHR-BSC
Kneza Branimira 22
10040 Zagreb
Tel.: +385 12 958 051
Fax: +385 12 958 050
E-Mail: RBKN-bsc@hr.bosch.com
www.bosch.hr

Bosnia

Elektro-Servis VI. Mehmed Nalić
Dzemala Bijedića bb
71000 Sarajevo

Tel./Fax: +387 33454089
E-Mail: bosch@bih.net.ba

Zbrinjavanje

Električne alate, pribor i ambalažu treba dovesti na ekološki prihvatljivo recikliranje.



Električne alate ne bacajte u kućni otpad!

Samo za zemlje EU:

Sukladno europskoj Direktivi 2012/19/EU za električne i elektroničke stare uređaje električni alati, koji više nisu uporabivi, moraju se odvojeno sakupljati i dovesti na ekološki prihvatljivo recikliranje.

Eesti

Ohutusnõuded

Üldised ohutusnõuded elektriliste tööriistade kasutamisel

⚠ HOIATUS Lugege läbi kõik tööriistaga kaasas olevad ohutusnõuded ja juhised

ning tutvuge kõigi jooniste ja spetsifikatsioonidega.

Ohutusnõuete ja juhiste eiramise tagajärjeks võib olla elektrilöök, tulekahju ja/või rasked vigastused.

Hoidke kõik ohutusnõuded ja juhised edasiseks kasutamiseks hoolikalt alles.

Ohutusnõuetes sisalduv mõiste "elektriline tööriist" käib nii vooluvõrku ühendatud (juhtmega) elektriliste tööriistade kui ka akutoitega (juhtmata) elektriliste tööriistade kohta.

Ohutusnõuded tööpiirkonnas

- ▶ **Hoidke tööpiirkond puhas ja hästi valgustatud.** Korrastamata või valgustamata töökoht võib põhjustada õnnetusi.
- ▶ **Ärge kasutage elektrilist tööriista plahvatusohtlikus keskkonnas, kus leidub tuleohtlikke vedelikke, gaase või tolmu.** Elektrilistest tööriistadest lööb sädemeid, mis võivad tolmu või auru süüdata.
- ▶ **Elektrilise tööriista kasutamise ajal hoidke lapsed ja teised inimesed töökohast eemal.** Kui teie tähelepanu juhitakse kõrvale, võib seade teie kontrolli alt väljuda.

Elektriohutus

- ▶ **Elektrilise tööriista pistik peab pistikupesasse sobima. Pistiku kallal ei tohi teha mingeid muudatusi. Ärge kasutage kaitsemaandusega elektriliste tööriistade puhul adapterpistikuid.** Muutmata pistikud ja sobivad pistikupesad vähendavad elektrilöögi ohtu.

- ▶ **Vältige kehalist kontakti maandatud pindadega, näiteks torude, radiaatorite, pliitide ja külmikutega.** Kui Teie keha on maandatud, on elektrilöögi oht suurem.
- ▶ **Kaitske elektrilist tööriista vihma ja niiskuse eest.** Kui elektrilisse tööriista on sattunud vett, on elektrilöögi oht suurem.
- ▶ **Ärge kasutage toitejuhet otstarbel, milleks see ei ole ette nähtud. Ärge kasutage toitejuhet elektrilise tööriista kandmiseks, ülesriputamiseks või pistiku pistikupesast väljatõmbamiseks. Kaitske toitejuhet kuumuse, õli, teravate servade ja seadme liikuvate osade eest.** Kahjustatud või keerduläinud toitejuhtmed suurendavad elektrilöögi ohtu.
- ▶ **Kui töötate elektrilise tööriistaga vabas õhus, kasutage ainult pikendusjuhtmeid, mis on ette nähtud kasutamiseks ka välistingimustes.** Välistingimustes kasutamiseks sobiva pikendusjuhtme kasutamine vähendab elektrilöögi ohtu.
- ▶ **Kui elektrilise tööriista kasutamine niiskes keskkonnas on vältimatut, kasutage rikkevoolukaitselüliti.** Rikkevoolukaitselüliti kasutamine vähendab elektrilöögi ohtu.

Inimeste turvalisus

- ▶ **Olge tähelepanelik, jälgige, mida teete, ning toimige elektrilise tööriistaga töötades kaalutletult. Ärge kasutage elektrilist tööriista, kui olete väsinud või uimastite, alkoholi või ravimite mõju all.** Hetkeline tähelepanematus seadme kasutamisel võib põhjustada tõsiseid vigastusi.
- ▶ **Kandke isikukaitsevahendeid. Kandke alati kaitseprille.** Elektrilise tööriista tüübile ja kasutusale vastavate isikukaitsevahendite, näiteks tolumumaski, libisemiskindlate turvajalatsite, kaitsekiivri või kuulmiskaitsevahendite kasutamine vähendab vigastuste ohtu.
- ▶ **Vältige elektrilise tööriista soovimatut käivitamist. Enne pistiku ühendamist pistikupesasse, aku ühendamist seadme külge, seadme ülestõstmist ja kandmist veenduge, et elektriline tööriist on välja lülitatud.** Kui hoiate elektrilise tööriista kandmisel sõrme lülilil või ühendate vooluvõrku sisselülitatud seadme, võivad tagajärjeks olla õnnetused.
- ▶ **Enne elektrilise tööriista sisselülitamist eemaldage tööriista küljest reguleerimis- ja mutrivõtmed.** Seadme pöörleva osa küljes olev reguleerimis- või mutrivõti võib põhjustada vigastusi.
- ▶ **Vältige ebatavalist tööasendit. Võtke stabiilne tööasend ja hoidke kogu aeg tasakaalu.** Nii saate elektrilist tööriista ootamatutes olukordades paremini kontrollida.
- ▶ **Kandke sobivat rõivastust. Ärge kandke laiu riideid ega ehteid. Hoidke juuksed ja rõivad seadme liikuvatest osadest eemal.** Liiga avarad riided, ehted või pikad juuksed võivad sattuda seadme liikuvate osade vahele.

- ▶ **Kui on võimalik paigaldada tolmueemaldus- ja tolmukogumisseadiseid, veenduge, et need on seadmega ühendatud ja et neid kasutatakse õigesti.** Tolmueemaldusseadise kasutamine vähendab tolmust põhjustatud ohte.
- ▶ **Ärge muutuge tööriista sagedasest kasutamisest hooletuks ja ärge eirake ohutusnõudeid.** Hooletus võib sekundi murdosa jooksul kaasa tuua raskeid vigastusi.

Elektriliste tööriistade hoolikas käsitsemine ja kasutamine

- ▶ **Ärge koormake seadet üle. Kasutage konkreetse töö tegemiseks ette nähtud elektrilist tööriista.** Sobiva elektrilise tööriistaga töötate ettenähtud jõudluspiirides efektiivsemalt ja ohutumalt.
- ▶ **Ärge kasutage elektrilist tööriista, mida ei saa lülitist sisse ja välja lülitada.** Elektriline tööriist, mida ei ole enam võimalik lülitist sisse ja välja lülitada, on ohtlik ning tuleb parandada.
- ▶ **Tõmmake pistik pistikupesast välja ja/või eemaldage seadme aku, kui see on eemaldatav, enne seadme reguleerimist, tarvikute vahetamist ja seadme ärapanekut.** See ettevaatusabinõu väldib elektrilise tööriista soovimatut käivitamist.
- ▶ **Kasutusvälisel ajal hoidke elektrilisi tööriistu lastele kättesaamatus kohas ja ärge laske seadet kasutada isikutel, kes seadet ei tunne või pole lugenud käesolevaid juhiseid.** Asjatundmatute isikute käes on elektrilised tööriistad ohtlikud.
- ▶ **Hoolidage elektrilisi tööriistu ja tarvikuid nõuetekohaselt. Kontrollige, kas seadme liikuvad osad töötavad veatult ega kiildu kiini ning veenduge, et seadme detailid ei ole murdunud või kahjustatud määral, mis mõjutab seadme töökindlust. Laske kahjustatud detailid enne seadme kasutamist parandada.** Paljude õnnetuste põhjuseks on halvasti hooldatud elektrilised tööriistad.
- ▶ **Hoidke löiketarvikud teravad ja puhtad.** Hoolikalt hooldatud, teravate löikeservadega löiketarvikud kiilduvad harvemini kinni ja neid on lihtsam juhtida.
- ▶ **Kasutage elektrilist tööriista, lisavarustust, tarvikuid jne vastavalt käesolevatele juhistele, võttes arvesse töötingimusi ja teostatava töö iseloomu.** Elektriliste tööriistade nõuetevastane kasutamine võib põhjustada ohtlikke olukordi.
- ▶ **Hoidke käepidemed ja haardepinnad kuiva ja puhtana ning vabana õlist ja määrdeainetest.** Libedad käepidemed ja haardepinnad ei luba tööriista ohutult käsitseda ja ootamatutes olukordades kontrolli all hoida.

Teenindus

- ▶ **Laske elektrilist tööriista parandada ainult kvalifitseeritud spetsialistidel, kes kasutavad originaalvaruosi.** Nii tagate seadme püsivalt ohutu töö.

Ohutusnõuded tikksaagide kasutamisel

- ▶ **Tehes töid, mille puhul võib löiketarvik tabada varjatud elektrijuhtmeid või elektrilise tööriista enda toitejuhet, hoidke elektrilist tööriista ainult käepideme isoleeritud pinnast.** Löiketarvik, mis puutub kokku pingestatud elektrijuhtmega, võib seada pinge alla elektrilise tööriista metallosad ja anda tööriista kasutajale elektrilöögi.
- ▶ **Tooriku kinnitamiseks stabiilse aluse külge ja toestamiseks kasutage pitskruvisid, klambreid või muid sobivaid kinnitushahendeid.** Kui hoiate toorikut käes või surute seda vastu oma keha, ei ole tagatud piisav stabiilsus ning tagajärjeks võib olla kontrolli kaotus tööriista üle.
- ▶ **Hoidke käed töödeldavast piirkonnast eemal. Ärge viige sõrmi tooriku alla.** Saelehega kokkupuute korral võite end vigastada.
- ▶ **Viige seade töödeldava esemega kokku alles siis, kui seade on sisse lülitatud.** Vastasel korral tekib tagasilöögi oht, kui tarvik toorikus kinni kiildub.
- ▶ **Veenduge, et alustald toetub saagimise ajal stabiilselt pinnale.** Kinni kiilunud saeleht võib rebeneda või põhjustada tagasilöögi.
- ▶ **Pärast saagimise lõppu lülitage tööriist välja ja oodake, kuni saeleht seiskub. Alles siis tõmmake saeleht löikejäljest välja.** Nii vältite tagasilööki ja saate tööriista ohutult käest panna.
- ▶ **Enne käestpanekut oodake, kuni elektriline tööriist on seiskunud.** Kasutatav tarvik võib kinni kiiluda ja põhjustada kontrolli kaotuse seadme üle.
- ▶ **Kasutage ainult teravaid, töökorras olevaid saelehti.** Kõverdunud või nürid saelehed võivad murduda, mõjutada löike kvaliteeti või põhjustada tagasilöögi.
- ▶ **Ärge pidurdage saelehte pärast väljalülitamist, avaldades saelehele külgsurvet.** Saeleht võib kahjustuda, murduda või põhjustada tagasilöögi.
- ▶ **Varjatult paiknevate elektrijuhtmete, gaasi- või veetorude avastamiseks kasutage sobivaid lokaliseerimisseadmeid või pöörduge kohaliku elektri-, gaasi- või veevarustustevõtja poole.** Kokkupuutel elektrijuhtmetega tekib tulekahju- ja elektrilöögioht. Gaasitorustiku vigastamisel tekib plahvatusoht. Veetorustiku vigastamine põhjustab materiaalse kahju ja võib tekitada elektrilöögi.

Toote kirjeldus ja kasutusjuhend



Lugege läbi kõik ohutusnõuded ja juhised.

Ohutusnõuete ja juhiste eiramine võib kaasa tuua elektrilöögi, tulekahju ja/või raskeid vigastusi.

Pange tähele kasutusjuhendi esiosas olevaid jooniseid.

Nõuetekohane kasutamine

Elektriline tööriist on ette nähtud puidu, plastmaterjali, metalli, keraamiliste plaatide ja kummi lõikamiseks, samuti

eelnimetatud materjalides väljalõigete tegemiseks. Tööriist on ette nähtud sirg- ja figuurlõigete teostamiseks kuni 45° kaldenurga all. Järgige saelehtede kohta antud soovitusi.

Seadme osad

Seadme osade numeratsiooni aluseks on jooniste leheküljel toodud numbrid.

- (1) lüliti (sisse/välja) lukustusnupp
- (2) lüliti (sisse/välja)
- (3) imivoolik^{A)}
- (4) tolmuemaldusliitmik
- (5) alustald
- (6) saepuru ärापuhumiseseade
- (7) juhtrull
- (8) saeleht^{A)}

- (9) lõikejoone kontrolli aken **Cut Control^{A)}**
- (10) lõikejoone kontrolli sokkel **Cut Control^{A)}**
- (11) puutekaitse
- (12) käepide (isoleeritud haardepind)
- (13) saelehe kinnitusava
- (14) rebimisvastane kaitse^{A)}
- (15) tarviku kinnituskoht
- (16) juhtrulli hoidik
- (17) kruvi
- (18) kaldenurga skaala
- (19) lõikemärgis 0°
- (20) lõikemärgis 45°

A) **Tarnekomplekt ei sisalda kõiki kasutusjuhendis olevatel joonistel kujutatud või kasutusjuhendis nimetatud lisatarvikuid. Lisatarvikute täieliku loetelu leiate meie lisatarvikute kataloogist.**

Tehnilised andmed

Tikkisaag		PST 65	PST 650	PST 670
Tootenumber		3 603 CA0 7..	3 603 CA0 7..	3 603 CA0 7..
Lõikejoone kontroll Cut Control		●	●	●
Nimivõimsus	W	500	500	500
Tühikäigupöörded n ₀	min ⁻¹	3100	3100	3100
Käigu pikkus	mm	20	20	20
Max lõikesügavus				
- puidus	mm	65	65	67
- alumiiniumis	mm	10	10	10
- terases (legeerimata)	mm	4	4	4
Max lõikenurk (vasak/parem)	°	45	45	45
Kaal EPTA-Procedure 01:2014 järgi	kg	1,6	1,6	1,6
Kaitseklass		□/II	□/II	□/II

Andmed kehtivad nimipingel [U] 230 V. Teistsuguste pingete ja kasutusriigis spetsiifiliste mudelite puhul võivad toodud andmed varieeruda.

Andmed müra/vibratsiooni kohta

		PST 65	PST 650	PST 670
Müratase on määratud vastavalt EN 62841-2-11 .				
Elektrilise tööriista ekvivalentne müratase on tavaliselt:				
Helirõhutase	dB(A)	88	88	88
Helivõimsustase	dB(A)	99	99	99
Möötemääramatus K	dB	3	3	3
Kasutage kuulmiskaitsevahendeid!				
Vibratsiooni kogutase a _v (kolme suuna vektorsumma) ja möötemääramatus K on kindlaks tehtud vastavalt EN 62841-2-11 :				
Puitlaastplaadi saagimine saelehega T 144 D:				
a _{h,B}	m/s ²	10	10	10
K	m/s ²	3	3	3
Metallpleki saagimine saelehega T 118 A:				

		PST 65	PST 650	PST 670
$a_{h,M}$	m/s^2	11	11	11
K	m/s^2	3	3	3

Käesolevas juhendis toodud vibratsioon on mõõdetud standardi EN 62841 kohase mõõtemetodi järgi ja seda saab kasutada elektriliste tööriistade omavaheliseks võrdlemiseks. See sobib ka vibratsioonitaseme esialgseks hindamiseks.

Toodud vibratsioonitase on tüüpiline elektrilise tööriista kasutamisel põhilisteks ettenähtud töödeks. Kui aga elektrilist tööriista kasutatakse muudeks töödeks, rakendatakse teisi tarvikuid või kui tööriista hooldus pole piisav, võib vibratsioonitase muutuda. Sellest tingituna võib tööperioodi kui terviku vibratsioonitase olla tunduvalt kõrgem.

Vibratsiooni täpseks hindamiseks tuleb arvesse võtta ka aega, mil seade oli välja lülitatud või küll sisse lülitatud, kuid tegelikult tööle rakendamata. Sellest tingituna võib tööperioodi kui terviku vibratsioonitase olla tunduvalt madalam.

Rakendage tööriista kasutaja kaitsmiseks vibratsiooni mõju eest täiendavaid kaitsemeetmeid, näiteks: hooldage tööriistu ja tarvikuid piisavalt, hoidke käed soojas, tagage sujuv töökorraldus.

Paigaldus

- ▶ **Enne mistahes tööde teostamist elektrilise tööriista kallal tõmmake pistik pistikupesast välja.**

Saelehe paigaldamine/vahetamine

- ▶ **Tarviku paigaldamisel või vahetamisel kandke kaitsekindaid.** Tarvikud on teravad ja võivad pikemaajalisel kasutamisel muutuda kuumaks.

Saelehe valik

Ülevaate soovitatud saehtekestest leiate käesoleva kasutusjuhendi lõpust. Kasutage üksnes ühenkilisi saehti (T-saba) või 1/4"-universaalsaehti (U-saba). Saeleht ei tohiks olla pikem kui konkreetse löike jaoks vajalik.

Kitsaste kurvide saagimiseks kasutage kitsast saehte.

Saelehe paigaldamine (vt joonised A ja E)

- ▶ **Enne paigaldamist puhastage saehte saba.** Kui saba on määrdunud, ei ole saehte võimalik kindlalt kinnitada.

Lükake saehte kinnitusava (13) noole suunas üles. Lükake saeht (8) nii, et hambad jäävad lõikamissuunas, lõpuni saehte kinnitusavasse.

Saelehe paigaldamisel jälgige, et saehte selg on juhtrulli (7) sälgus.

Täpseid löikeid saab teha vaid siis, kui juhtrull (7) toetub tihedalt, kuid mitte liiga pingutatult vastu saehte selge (juhtrulli (8) tõttu ei tohi saehte kõverduda). Vajaduse korral keerake lahti kruvi (17) ja nihutage juhtrulli hoidikut (16) nii, et juhtrull toetub tihedalt vastu saehte selga. Keerake kruvi (17) uuesti kinni.

- ▶ **Kontrollige, kas saelett on tugevasti kinnitatud.**

Lahtine saelett võib välja kukkuda ja Teid vigastada.

Saelehe eemaldamine (vt joonis B)

Lükake saehte kinnitusava (13) noole suunas üles ja võtke saelett (8) välja.

Kui saelett kiilub eemaldamisel kinni, siis suruge saehte kinnitusava (13) veidi ette (max 2 mm).

Materjali rebimisvastane kaitse (vt joonis C)

Materjali rebimisvastane kaitse (14) (lisatarvik) aitab puidu saagimisel ära hoida puidu pinna rebenemise. Materjali rebimisvastast kaitset saab kasutada vaid teatavat tüüpi saehtekestede puhul ja vaid 0° löikenurga juures. Materjali rebimisvastase kaitse kasutamisel ei tohi alustalda (5) servalähedaseks saagimiseks taha paigutada.

Suruge materjali rebimisvastane kaitse (14) alt alustalda (5) sisse (nii, et väljalõige jääb üles, nagu näidatud joonisel).

Lõikejoone kontroll Cut Control

Lõikejoone kontroll **Cut Control** võimaldab elektrilist tööriista juhtida täpselt piki toorikule märgitud lõikejoont. Lõikejoone kontroll **Cut Control** hõlmab akent (9) koos lõikemärgistega ja soklit (10) elektrilise tööriista kinnitamiseks.

Cut Control kinnitamine alustalla külge (vt joonis D)

Kinnitage aken **Cut Control** (9) hoidikutesse soklis (10). Seejärel suruge soklit kergelt kokku ja laske sellel fikseeruda tarviku kinnitusavasse (15) alustallas (5).

Tolmu/saepuru äratõmme

Pliisidusega värvide, teatud puiduliikide, mineraalide ja metalli tolm võib kahjustada tervist. Tolmuga kokkupuude ja tolmu sissehingamine võib põhjustada seadme kasutajal või läheduses viibivatel inimestel allergilisi reaktsioone ja/või hingamisteede haigusi.

Teatud tolm, näiteks tamme- ja pöögitolm, on vähkitekitava toimega, iseäranis kombinatsioonis puidutöötlemisel kasutatavate lisaainetega (kromaadid, puidukaitsevahendid). Asbesti sisaldavat materjali tohivad töödelda üksnes vastava ala asjatundjad.

- Kasutage konkreetse materjali eemaldamiseks sobivat tolmuimejat.
- Tagage töökohas hea ventilatsioon.
- Soovitatav on kasutada hingamisteede kaitsemaski filtriga P2.

Pidage kinni töödeldavate materjalide suhtes Teie riigis kehtivatest eeskirjadest.

- ▶ **Vältige tolmu kogunemist töökohta.** Tolm võib kergesti süttida.

Tolmuimeja ühendamine

Ühendage imivoolik (3) (lisatarvik) tolmuemaldusliitmikuga (4). Ühendage imivoolik (3) tolmuimejaga (lisatarvik).

Ülevaate erinevate tolmuimejatega ühendamise võimalustest leiate käesoleva juhendi lõpust.

Tõhusa tolmuemalduse tagamiseks kasutage võimaluse korral materjali rebimisvastast kaitset (14).

Lülitage saepuru ärapuhumisese välja, kui olete külge ühendanud tolmuimeja (vaadake „Saepuru ärapuhumisese“, Lehekülg 91).

Tolmuimeja peab töödeldava materjali tolmu imemiseks sobima.

Tervistkahjustava, kantserogeense ja kuiva tolmu eemaldamiseks kasutage spetsiaaltolmuimejat.

Kasutamine

Töörežiimid

- ▶ Enne mistahes tööde teostamist elektrilise tööriista kallal tõmmake pistik pistikupesast välja.

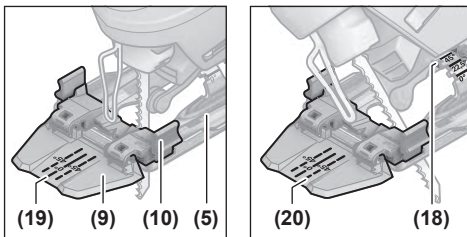
Kaldenurga reguleerimine (vt joonised E–F)

Kaldlõigete tegemiseks saab alustalda (5) keerata kuni 45° paremale või vasakule.

Rebimisvastast kaitset (14) ei saa kalde all tehtavate lõigete puhul kasutada.

- Paigaldage saeleht (8).
- Eemaldage rebimisvastane kaitse (14).
- Keerake lahti kruvi (17) ja lükake alustalda (5) kergelt tolmuemaldusliitmiku (4) suunas.
- Täpsete kaldenurkade reguleerimiseks on alustallal paremal ja vasakul fikseerumispunktid 0°, 22,5° ja 45° juures. Keerake alustald (5) vastavalt skaalale (18) soovitud asendisse. Teisi lõikenurki saab reguleerida nurgamõõdiku abil.
- Seejärel lükake alustald (5) lõpuni saelehe (8) suunas.
- Lükake hoidik (16) nii, et juhtrull (7) toetub vastu saelehe selga. Täpseid lõikeid saab teha vaid siis, kui juhtrull toetub tihedalt vastu saelehe selga.
- Keerake kruvi (17) uuesti kinni.

Lõikejoone kontrolli kaldlõigete puhul



Lõikejoone kontrolliks on aknal **Cut Control (9)** märgis (19) täisnurga all tehtavaks lõikeks 0° juures ja märgis (20) vasaku või parema kalde all tehtavaks lõikeks 45° juures vastavalt skaalale (18).

Kaldenurga lõikemärgis vahemikus 0° ja 45° tuleneb proportsionaalselt. Selle saab mittepüsiva markeriga kanda lisaks aknale **Cut Control (9)** ja hõlpsalt uuesti eemaldada. Täpse töö puhul on soovivat kõigepealt teha proovilõige.

Alustalla ümberpaigutamine (vt joonis E)

Servalähedaseks saagimiseks saab alustalla (5) paigutada taha.

Paigaldage saeleht (8).

Keerake lahti kruvi (17) ja lükake alustalda (5) kergelt tolmuemaldusliitmiku (4) suunas.

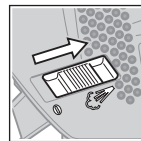
Lükake hoidik (16) nii, et juhtrull (7) toetub vastu saelehe selga. Täpseid lõikeid saab teha vaid siis, kui juhtrull toetub tihedalt vastu saelehe selga.

Keerake kruvi (17) uuesti kinni.

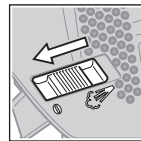
Ümberpaigutatud saelehe (5) puhul on saagimine võimalik vaid 0° kaldenurga puhul. Lisaks ei tohi kasutada lõikejoone kontrolli **Cut Control** sokliga (10) ning rebimisvastast kaitset (14).

Saepuru ärapuhumisese

Saepuru ärapuhumiseseadme õhuvoog hoiab lõikejoone laastudest puhtana.



Saepuru ärapuhumiseseadme sisselülitamine: Töödeldes puitu, plasti jmt, mille puhul tekib rohkelt saepuru, lükake lüliti (6) tolmuemaldusliitmiku suunas.



Saepuru ärapuhumiseseadme väljalülitamine: Metalli töötlemisel ning juhul, kui külge on ühendatud tolmuimeja, lükake lüliti (6) saelehe suunas.

Seadme kasutuselevõtt

- ▶ Pöörake tähelepanu võrgupingele! Vooluallika pingele peab ühtima elektrilise tööriista andmesildil märgitud pingega. Andmesildil toodud 230 V seadmeid võib kasutada ka 220 V võrgupinge korral.

Sisse-/väljalülitamine

- ▶ Veenduge, et saate lüliti (sisse/välja) käitseda, ilma et lasete käepidemest lahti.

Elektrilise tööriista sisselülitamiseks vajutage lülitile (sisse/välja) (2).

Selleks et lukustada lüliti (sisse/välja) (2), hoidke seda all ja lükake lukustus (1) paremale või vasakule.

Elektrilise tööriista väljalülitamiseks vabastage lüliti (sisse/välja) (2). Kui lüliti (sisse/välja) (2) on lukustatud, siis vajutage sellele esmalt ja seejärel vabastage see.

Tööjuhised

- ▶ Enne mistahes tööde teostamist elektrilise tööriista kallal tõmmake pistik pistikupesast välja.
- ▶ Saeketta kinnikiildumisel lülitage seade kohe välja.

- ▶ **Vāikeste või õhukeste toorikute saagimisel kasutage alati stabiilset alust või saagimisrakist (Bosch PLS 300).**

Optimaalse ja tapse lõiketulemuse saavutamiseks saagige mõõduka survega.

Pikkade sirglõigete tegemisel paksus puidus (>40 mm) võib lõikejoon kulgeda ebatäpselt. Sellisel juhul on täpsete lõigete tegemiseks soovitatav kasutada Boschi ketassaagi.

Uputuslõiked (vt joonis G)

- ▶ **Uputuslõikeid tohib teha ainult pehmetes materjalides nagu puit, kipskartong jmt!**

Uputuslõigete tegemiseks kasutage üksnes lühikesi saelehti. Uputuslõikeid saab teha ainult 0° kaldenurga juures.

Asetage elektriline tööriist alustalla (5) esiservaga toorikule, ilma et saeleht (8) toorikut puudutaks, ja lülitage tööriist sisse. Käigusageduse reguleerimisega seadmete puhul valige maksimaalne käigusagedus. Suruge elektrilist tööriista tugevasti vastu toorikut ja laske saelehel aeglaselt toorikusse siseneda.

Niipea kui alustald (5) on täies ulatuses toorikul, jätkake saagimist piki soovitud lõikejoont.

Jahutus-/määrdeaine

Metalli saagimisel tuleks materjali kuumenemise tõttu kanda piki lõikejoont jahutus- või määrdeainet.

Hooldus ja korrashoid

Hooldus ja puhastus

- ▶ **Enne mistahes tööde teostamist elektrilise tööriista kallal tõmmake pistik pistikupesast välja.**
- ▶ **Seadme laitmatu ja ohutu töö tagamiseks hoidke seade ja selle ventilatsioonivad puhtad.**

Kui tolmu väljalaskeava peaks ummistuma, lülitage elektriline tööriist välja, ühendage lahti tolmuemaldusseade ja eemaldage tolm ja laastud.

Puhastage saelehe kinnitusava regulaarselt. Selleks eemaldage tööriistast saeleht ja koputage tööriista kergelt vastu ühetasast pinda.

Liigne mustus võib tekitada häireid seadme töös. Seepärast ärge saagige rohkelt tolmu tekitavaid materjali suunaga alt üles ega pea kohal.

- ▶ **Äärmuslikes töötingimustes kasutage võimaluse korral alati tolmuimejat. Puhastage sageli ventilatsioonivad ja kasutage rikkevoolukaitselülitit.** Äärmuslike töötingimuste korral võib seadmesse koguneda elektrit juhtivat tolmu. Seadme kaitseisolatsioon võib kahjustuda.

Määrige juhttrulli (7) aeg-ajalt mõne tilga õliga.

Kontrollige juhttrulli (7) regulaarselt. Kui see on kulunud, tuleb see Boschi volitatud remonditöökojas välja vahetada lasta.

Tööohutuse tagamiseks tuleb toitejuhe lasta vajaduse korral välja vahetada Boschi elektriliste tööriistade volitatud parandustöökojas.

Müügiärgne teenindus ja kasutusala nõustamine

Müügiärgse teeninduse töötajad nõustavad kliente tooteremondi ja -hoolduse ning varuosadega seotud küsimustes. Joonised ja info varuosade kohta leiate ka veebisaidilt: www.bosch-pt.com

Boschi nõustajad aitavad Teid meeleldi toodete ja lisatarvikute küsimustes.

Päringute esitamisel ja varuosade tellimisel näidake kindlasti ära seadme andmesildil olev 10-kohaline tootenumber.

Eesti Vabariik

Mercantile Group AS
Boschi elektriliste käsitööriistade remont ja hooldus
Pärnu mnt. 549
76401 Saue vald, Laagri
Tel.: 6549 568
Faks: 679 1129

Kasutuskõlmatuks muutunud seadmete käitlus

Elektriseadmed, lisatarvikud ja pakendid tuleks keskkonnasäästlikult ringlusse võtta.



Ärge visake kasutusressursi ammendanud elektrilisi tööriistu olmejäätmete hulka!

Üksnes EL liikmesriikidele:

Vastavalt Euroopa Parlamendi ja nõukogu direktiivile 2012/19/EL elektri- ja elektroonikaseadmete jäätmete kohta ning direktiivi ülevõtivatele riikidele õigusaktidele tuleb kasutuskõlmatuks muutunud elektrilised tööriistad eraldi kokku koguda ja keskkonnasäästlikult korduskasutada või ringlusse võtta.

Latviešu

Drošības noteikumi

Vispārēji drošības noteikumi elektroinstrumentiem

⚠ BRĪDINĀJUMS Izlasiet visus drošības noteikumus un instrukcijas, aplūkojiet ilustrācijas un iepazīstieties ar specifiskajām, kas tiek piegādātas kopā ar šo elektroinstrumentu. Šeit sniegto drošības noteikumu un instrukciju neievērošana var izraisīt aizdegšanos un būt par cēloni elektriskajam triecienam vai nopietnam savainojumam.

Pēc izlasīšanas uzglabājiet šos noteikumus turpmākai izmantošanai.

Drošības noteikumus lietotais apzīmējums "elektroinstrumenti" attiecas gan uz Jūsu tīkla elektroinstrumentiem (ar elektrokabeļi), gan arī uz akumulatora elektroinstrumentiem (bez elektrokabeļa).

Drošība darba vietā

- ▶ **Uzturiet savu darba vietu tīru un labi apgaismotu.** Nekārtīgās un tumšās vietās var viegli notikt nelaimes gadījums.
- ▶ **Nedarbiniet elektroinstrumentus sprādzienbīstamā atmosfērā, piemēram, viegli uzliesmojošu šķidrums tuvumā un vietās ar paaugstinātu gāzu vai putekļu saturu gaisā.** Darba laikā elektroinstrumenti nedaudz dzirksteļo, un tas var izsaukt viegli degošu putekļu vai tvaiku aizdegšanos.
- ▶ **Darbinot elektroinstrumentu, neļaujiet bērniem un nepiederošām personām tuvoties darba vietai.** Citu personu klātbūtne var novērst uzmanību, kā rezultātā jūs varat zaudēt kontroli pār elektroinstrumentu.

Elektrodrošība

- ▶ **Elektroinstrumenta kontaktdakšai jābūt piemērotai elektrotīkla kontaktligzdai. Kontaktdakšas konstrukciju nedrīkst nekādā veidā mainīt. Nelietojiet kontaktdakšas adapterus, ja elektroinstrumenti caur kabeļi tiek savienoti ar aizsargzēmējuma ķēdi.** Neizmainītas konstrukcijas kontaktdakša, kas piemērota kontaktligzdai, ļauj samazināt elektriskā trieciena saņemšanas risku.
- ▶ **Nepieļaujiet ķermeņa daļu saskaršanos ar saņemtiem priekšmetiem, piemēram, ar caurulēm, radiatoriem, plītiem vai ledusskapjiem.** Pieskaroties saņemtiem virsmām, pieaug risks saņemt elektrisko triecienu.
- ▶ **Nelietojiet elektroinstrumentu lietus laikā, neturiet to mitrumā.** Mitrumam iekļūstot elektroinstrumentā, pieaug risks saņemt elektrisko triecienu.
- ▶ **Nenoslogojiet kabeļi. Neizmantojiet kabeļi, lai elektroinstrumentu nestu, vilktu vai atvienotu no elektrotīkla kontaktligzdas. Sargājiet kabeļi no karstuma, eļļas, asām malām un kustošām daļām.** Bojāts vai samezģļojies elektrokabeļis var būt par cēloni elektriskā trieciena saņemšanai.
- ▶ **Darbinot elektroinstrumentu ārpus telpām, izmantojiet tā pievienošanai vienīgi ārpus telpu lietošanai derīgus pagarinātāj kabeļus.** Lietojot elektrokabeļi, kas piemēroti darbam ārpus telpām, samazinās elektriskā trieciena saņemšanas risks.
- ▶ **Ja elektroinstrumentu tomēr nepieciešams darbināt vietās ar paaugstinātu mitrumu, pievienojiet to elektrobarošanas ķēdēm, kas aizsargātas ar noplūdes strāvas aizsargreleju (RCD).** Lietojot noplūdes strāvas aizsargreleju, samazinās risks saņemt elektrisko triecienu.

Personiskā drošība

- ▶ **Strādājot ar elektroinstrumentu, saglabājiet paškontroli un rīkojieties saskaņā ar veselo saprātu. Pārtrauciet darbu, ja jūtaties noguris vai arī atrodaties**

narkotiku, alkohola vai medikamentu iespaidā.

Strādājot ar elektroinstrumentu, pat viens neuzmanības mirklis var būt par cēloni nopietnam savainojumam.

- ▶ **Lietojiet individuālo darba aizsargapriekojumu. Darba laikā vienmēr nēsājiet aizsargbrilles.** Individuālā darba aizsargapriekojuma (putekļu maskas, neslidošu apavu un aizsargķiveres vai ausu aizsargu) lietošana noteiktos apstākļos ļaus samazināt savainošanās risku.
 - ▶ **Nepieļaujiet elektroinstrumenta patvaļīgu ieslēgšanos. Pirms elektroinstrumenta pievienošanas elektrotīklam, akumulatora ievietošanas vai izņemšanas, kā arī pirms elektroinstrumenta pārnesšanas pārliecinieties, ka tas ir izslēgts.** Pārnesot elektroinstrumentu, ja pirksts atrodas uz ieslēdzēja, kā arī pievienojot to elektrobarošanas avotam laikā, kad elektroinstrumenti ir ieslēgti, var viegli notikt nelaimes gadījums.
 - ▶ **Pirms elektroinstrumenta ieslēgšanas izņemiet no tā regulējošos rīkus vai atslēgas.** Regulējošais rīks vai atslēga, kas ieslēgšanas brīdī atrodas elektroinstrumenta kustīgajās daļās, var radīt savainojumu.
 - ▶ **Nesniedzieties pārāk tālu. Jebkurā situācijā saglabājiet līdzsvaru un stingru stāju.** Tas atvieglos elektroinstrumenta vadīšanu neparedzētās situācijās.
 - ▶ **Nēsājiet darbam piemērotu apģērbu. Darba laikā nenēsājiet brīvi plandošas drēbes un rotaslietas. Netuviniet garus matus un drēbes kustošām daļām.** Vaļiņas drēbes, rotaslietas un gari mati var ieķerties kustošajās daļās.
 - ▶ **Ja elektroinstrumenta konstrukcija ļauj tam pievienot putekļu uzsūkšanas vai savākšanas, nodrošiniet, lai tā būtu pievienota un tīkta pareizi lietota.** Pielietojot putekļu savākšanu, samazinās to kaitīgā ietekme uz veselību.
 - ▶ **Nepaļaujieties uz leņķiem, kas iegūtas, bieži lietojot instrumentus, neieslgstiet pašapmierinātībā un neignorējiet instrumenta drošas lietošanas principus.** Neuzmanīgas rīcības dēļ dažās sekundēs daļās var būt nopietnu savainojumu.
- #### Saudzīga apiešanās un darbs ar elektroinstrumentiem
- ▶ **Nepārslogojiet elektroinstrumentu. Ikvienam darbam izvēlieties piemērotu elektroinstrumentu.** Elektroinstrumenti darbojas labāk un drošāk pie nominālās slodzes.
 - ▶ **Nelietojiet elektroinstrumentu, ja to ar ieslēdzēja palīdzību nevar ieslēgt un izslēgt.** Elektroinstrumenti, ko nevar ieslēgt un izslēgt, ir bīstami lietošanai un to nepieciešams remontēt.
 - ▶ **Pirms elektroinstrumenta regulēšanas, piederumu nomaiņas vai novietošanas uzglabāšanai atvienojiet tā elektrokabeļa kontaktdakšu no barojošā elektrotīkla vai izņemiet no tā akumulatoru, ja tas ir izņemams.** Šādi iespējams novērst elektroinstrumenta nejašu ieslēgšanos.
 - ▶ **Ja elektroinstrumenti netiek lietoti, uzglabājiet to piemērotā vietā, kur elektroinstrumenti nav**

- sasniedzams bērniem un personām, kuras neprot ar to rīkoties vai nav iepazinušās ar šiem noteikumiem.** Ja elektroinstrumentu lieto nekompetentas personas, tas var apdraudēt cilvēku veselību.
- ▶ **Savlaicīgi apkalpojiet elektroinstrumentus un to piederumus.** Pārbaudiet, vai kustīgās daļas nav nobīdījušās un ir droši iestiprinātas, vai kāda no daļām nav salauzta un vai nepastāv jebkuri citi apstākļi, kas varētu nelabvēlīgi ietekmēt elektroinstrumenta darbību. Ja elektroinstrumenti ir bojāti, nodrošiniet, lai tas pirms lietošanas tiktu izremontēts. Daudzi nelaimes gadījumi notiek tāpēc, ka elektroinstrumenti pirms lietošanas nav pienācīgi apkalpoti.
 - ▶ **Uzturiet griezošos darbinstrumentus asus un tīrus.** Rūpīgi kopti elektroinstrumenti, kas apgādāti ar asiem griezējinstrumentiem, ļauj strādāt daudz ražīgāk un ir vieglāk vadāmi.
 - ▶ **Lietojiet vienīgi tādus elektroinstrumentus, piederumus, darbinstrumentus utt., kas atbilst šeit sniegtajiem norādījumiem, ņemot vērā arī konkrētos lietošanas apstākļus un veicamā darba raksturu.** Elektroinstrumentu lietošana citiem mērķiem, nekā tiem, kuriem to ir paredzējis ražotājs, ir bīstama un var novest pie neparedzamām sekām.
 - ▶ **Uzturiet elektroinstrumenta rokturus un noturvirsmas sausas, tīras un brīvas no eļļas un smērvielām.** Slideni rokturi un noturvirsmas traucē efektīvi rīkoties ar elektroinstrumentu un to droši vadīt neparedzētās situācijās.

Apkalpošana

- ▶ **Nodrošiniet, lai elektroinstrumenta remontu veiktu kvalificēts personāls, nomainīti izmantojot vienīgi identiskas rezerves daļas.** Tikai tā ir iespējams panākt un saglabāt vajadzīgo darba drošības līmeni.

Drošības noteikumi figūrzāģiem

- ▶ **Turiet elektroinstrumentu aiz izolētajām noturvirsmām, veicot darbības, kuru laikā griešanas piederums var skart slēptus elektriskos vadus vai paša instrumenta elektrokabli.** Griešanas piederumam skarot spriegumnesošus vadus, spriegums nonāk arī uz elektroinstrumenta nenosegtajām metāla daļām, kā rezultātā lietotājs var saņemt elektrisko triecienu.
- ▶ **Lietojiet spiles vai citu praktisku ierīci, lai atbalstītu apstrādājamo priekšmetu un nostiprinātu to uz stabilas platformas.** Turot apstrādājamo priekšmetu ar roku vai atbalstot to ar savu ķermeni, apstrādājamais priekšmets nenoturas stabilā stāvoklī un var izraisīt kontroles zaudēšanu pār darba procesu.
- ▶ **Netuviniet rokas zāģēšanas trasei. Neturiet rokas zem apstrādājamā priekšmeta.** Ķermeņa daļu saskaršanās ar zāģa asmeni var radīt savainojumu.
- ▶ **Kontaktējiet darbinstrumentu ar apstrādājamo priekšmetu tikai pēc elektroinstrumenta ieslēgšanas.** Tas ļaus izvairīties no atsitiena, kas var notikt,

darbinstrumentam iestrēgstot apstrādājamajā priekšmetā.

- ▶ **Sekojiet, lai balstplāksne zāģēšanas laikā būtu cieši piespiesta.** Noliecot zāģa asmeni sānu virzienā, tas var salūzt, kā arī var notikt atsitieni.
- ▶ **Pēc zāģēšanas izslēdziet elektroinstrumentu un tikai tad izvelciet zāģa asmeni no zāģējuma, vispirms nogaidot, līdz asmens ir pilnīgi apstājies.** Tas ļaus izvairīties no atsitiena, un elektroinstrumentu būs iespējams droši novietot.
- ▶ **Pirms elektroinstrumenta novietošanas nogaidiet, līdz tas ir pilnīgi apstājies.** Kustībā esošs darbinstruments var iestrēgt, izsaucot kontroles zaudēšanu pār elektroinstrumentu.
- ▶ **Izmantojiet tikai nebojātus zāģa asmeņus.** Saliekti vai neasi zāģa asmeņi var salūzt, negatīvi ietekmēt zāģējuma kvalitāti vai izraisīt atsitieni.
- ▶ **Pēc instrumenta izslēgšanas nemēģiniet bremsēt zāģa asmeni ar sānu spiedienu.** Šādas rīcības dēļ zāģa asmens var tikt bojāts vai salūzt, kā arī var notikt atsitieni.
- ▶ **Lietojot piemērotu metālmeklētāju, pārbaudiet, vai apstrādes vietu nešķērso slēptas komunālāpgādes līnijas, vai arī griezieties pēc konsultācijas vietējā komunālās saimniecības iestādē.** Darbinstrumenta saskaršanās ar elektropārvades līniju var izraisīt aizdegšanos vai būt par cēloni elektriskajam triecienam. Bojājums gāzes pārvades līnijā var izraisīt sprādzienu. Darbinstrumentam skarot ūdensvada cauruli, var tikt bojātas materiālās vērtības, kā arī strādājošā persona var saņemt elektrisko triecienu.

Izstrādājuma un tā funkciju apraksts



Izlasiet drošības noteikumus un

norādījumus lietošanai. Drošības noteikumu un norādījumu neievērošana var izraisīt aizdegšanos un būt par cēloni elektriskajam triecienam vai nopietnam savainojumam.

Ņemiet vērā attēlus lietošanas pamācības sākuma daļā.

Pielietojums

Elektroinstrumenti ir paredzēti koka, plastmasas, metāla, keramikas un gumijas plākšņu sazāģēšanai un izzāģēšanai, stingri piespiežot balstplāksni pie zāģējamā priekšmeta virsmas. Tas ir piemērots taisniem un liektiem zāģējumiem ar leņķi līdz 45°. Elektroinstrumentā ir iestiprināmi tikai tādi zāģa asmeņi, ko šim nolūkam ir ieteikusi ražotājfirma.

Attēlotās sastāvdaļas

Attēloto sastāvdaļu numerācija atbilst numuriem elektroinstrumenta attēlā, kas sniegts ilustratīvajā lappusē.

- (1) Ieslēdzēja fiksators
- (2) Ieslēdzējs
- (3) Uzsūkšanas šļūtene^{A)}
- (4) Uzsūkšanas īscaurule

- (5) Balstplāksne
 - (6) Asmens appūtes ierīces ieslēdzējs
 - (7) Vadotnes rullītis
 - (8) Zāģa asmens^{A)}
 - (9) Logs zāģējuma trases kontrolei **Cut Control^{A)}**
 - (10) Cokols zāģējuma trases kontrolei **Cut Control^{A)}**
 - (11) Aizsargs pret pieskaršanos
 - (12) Rokturis (ar izolētu noturvirsmu)
 - (13) Zāģa asmens stiprinājums
 - (14) Aizsargs pret plaisāšanu^{A)}
 - (15) Piederumu turētājs
 - (16) Vadotnes rullīša turētājs
 - (17) Skrūve
 - (18) Zāģēšanas leņķa skala
 - (19) Zāģējuma trases marķējums leņķim 0°
 - (20) Zāģējuma trases marķējums leņķim 45°
- A) Šeit attēlotie vai aprakstītie piederumi neietilpst standarta piegādes komplektā. Pilns pārskats par izstrādājuma piederumiem ir sniegts mūsu piederumu katalogā.

Tehniskie dati

Figūrzāģis		PST 65	PST 650	PST 670
Izstrādājuma numurs		3 603 CA0 7..	3 603 CA0 7..	3 603 CA0 7..
Zāģējuma trases kontroles ierīce Cut Control		●	●	●
Nominālā patērējamā jauda	W	500	500	500
Asmens kustību biežums brīvgaitā n_0	min. ⁻¹	3100	3100	3100
Asmens kustību gājienu garums	mm	20	20	20
Maks. zāģēšanas dziļums				
– kokā	mm	65	65	67
– alumīnijā	mm	10	10	10
– tēraudā (neleģētā)	mm	4	4	4
Maks. zāģēšanas leņķis (pa labi/pa kreisi)	°	45	45	45
Svars atbilstoši EPTA-Procedure 01:2014	kg	1,6	1,6	1,6
Elektroaizsardzības klase		□/II	□/II	□/II

Parametri ir sniegti nominālajam spriegumam [U] 230 V. Elektroinstrumentiem, kas paredzēti zemākam spriegumam vai ir modificēti atbilstoši nacionālajiem standartiem, šie parametri var atšķirties.

Informācija par troksni un vibrāciju

		PST 65	PST 650	PST 670
Elektroinstrumenta radītā trokšņa parametru vērtības ir noteiktas atbilstoši standartam EN 62841-2-11 .				
Pēc raksturlielnes A izsvērtā elektroinstrumenta radītā trokšņa parametru tipiskās vērtības ir šādas:				
skaņas spiediena līmenis	dB(A)	88	88	88
skaņas jaudas līmenis	dB(A)	99	99	99
mērījumu izkliede K	dB	3	3	3
Lietojiet ierīces dzirdes orgānu aizsardzībai!				
Kopējā vibrācijas paātrinājuma vērtība a_v (vektoru summa trijos virzienos) un mērījumu izkliede K ir noteikta atbilstoši standartam EN 62841-2-11 :				
zāģējot skaidu plāksnes ar zāģa asmeni T 144 D:				
$a_{h,B}$	m/s^2	10	10	10
K	m/s^2	3	3	3
zāģējot metāla skārdus ar zāģa asmeni T 118 A:				
$a_{h,M}$	m/s^2	11	11	11
K	m/s^2	3	3	3

Šajā pamācībā norādītais vibrācijas līmenis un instrumenta radītā trokšņa vērtība ir izmērīta atbilstoši standartā EN 62841 noteiktajai procedūrai un var tikt izmantota

elektroinstrumentu savstarpējai salīdzināšanai. To var izmantot arī vibrācijas un trokšņa radītās papildu slodzes iepriekšējai novērtēšanai.

Šeit norādītais svārstību līmenis un instrumenta radītā trokšņa vērtība ir attiecināma uz elektroinstrumenta galvenajiem pielietojuma veidiem. Ja elektroinstrumenti tiek lietoti netipiskiem mērķiem, kopā ar netipiskiem darbinstrumentiem vai nav vajadzīgajā veidā apkalpots, tā svārstību līmenis un radītā trokšņa vērtība var atšķirties no šeit norādītajām vērtībām. Tas var ievērojami palielināt svārstību un trokšņa radīto papildu slodzi kopējam darba laika posmam.

Lai precīzi izvērtētu svārstību un trokšņa radīto papildu slodzi zināmam darba laika posmam, jāņem vērā arī laiks, kad elektroinstrumenti ir izslēgti vai arī darbojas, taču faktiski netiek izmantoti paredzētā darba veikšanai. Tas var ievērojami samazināt svārstību un trokšņa radīto papildu slodzi kopējam darba laika posmam.

Veiciet papildu pasākumus, lai pasargātu strādājošo personu no vibrācijas kaitīgās iedarbības, piemēram, savlaicīgi veiciet elektroinstrumenta un darbinstrumentu apkalpošanu, uzturiet rokas siltas un pareizi plānojiet darbu.

Montāža

- **Pirms elektroinstrumenta apkopes vai apkalpošanas izvelciet tā elektrokabeļa kontaktdakšu no barojošā elektrotīkla kontaktligzdas.**

Zāga asmens iestiprināšana vai nomainīšana

- **Veicot instrumenta montāžu vai iestiprināmo darbinstrumentu nomainīšanu, uzvelciet aizsargcimdus.** Iestiprināmie darbinstrumenti ir asi un ilgstošas lietošanas laikā var sakarst.

Zāga asmens izvēle

Pārskats par ieteicamajiem zāga asmeņiem ir sniegts šīs pamācības beigās. Iestipriniet vienīgi zāga asmeņus ar vienizcilņa kātu (T veida kātu) vai ar 1/4" universālo kātu (U veida kātu). Zāga asmeņim nav jābūt garākam, nekā tas ir nepieciešams zāgējuma veidošanai paredzētajā dziļumā.

Veidojot liektus zāgējumus ar mazu liekuma rādiusu, lietojiet šauru zāga asmeni.

Zāga asmens iestiprināšana (attēli A un E)

- **Pirms zāga asmens iestiprināšanas notīriet tā kātu.** Notīru kātu nav iespējams droši iestiprināt.

Pabīdīet zāga asmens stiprinājumu (13) augšup, bultas virzienā. Iestiprinot zāga asmeni (8), līdz galam iebīdīet to zāga asmens stiprinājumā ar augšup vērstiem zobiem. Iestiprinot zāga asmeni, sekojiet, lai zāga asmens aizmugurējā mala ievietotos vadotnes rullīša (7) rievā.

Precīza zāgēšana ir iespējama vienīgi tad, ja vadotnes rullītis (7) cieši, taču ne pārāk stipri piespiežas zāga asmens aizmugurējai malai (zāga asmens (8) nedrīkst izliekties, piespiežoties vadotnes rullītim. Vajadzības gadījumā atskrūvējiet skrūvi (17) un pārbīdīet vadotnes rullīša turētāju (16) tā, lai vadotnes rullītis cieši piespiestos zāga asmens aizmugurējai malai. Tad no jauna stingri pieskrūvējiet skrūvi (17).

- **Pārbaudiet, vai zāga asmens ir stingri iestiprināts.** Slikti iestiprināts zāga asmens var izkrist no stiprinājuma un savainot strādājošo personu.

Zāga asmens izņemšana (attēls B)

Pabīdīet zāga asmens stiprinājumu (13) augšup, bultas virzienā un izņemiet zāga asmeni (8).

Ja zāga asmens izņemšanas laikā iestrēgst, nedaudz (maks. par 2 mm) pavirziet uz priekšu zāga asmens stiprinājumu (13).

Pretplaisāšanas aizsargs (attēls C)

Pretplaisāšanas aizsargs (14) (piederums) zāgēšanas laikā ļauj novērst zāgējamo koka priekšmetu virsmas plaisāšanu. Pretplaisāšanas aizsargu var izmantot vienīgi kopā ar noteikta tipa zāga asmeņiem un pie zāgēšanas leņķa 0°. Izmantojot pretplaisāšanas aizsargu, balstplāksni (5) nedrīkst pārvietot uz aizmuguri, lai veiktu zāgēšanu tuvu malai.

No apakšas iespaidiet pretplaisāšanas aizsargu (14) balstplāksnē (5) (ar augšup vērstu ierobi, kā parādīts attēlā).

Zāgējuma trases kontroles ierīce Cut Control

Zāgējuma trases kontroles ierīce **Cut Control** ļauj precīzi vadīt elektroinstrumentu pa uz zāgējamā priekšmeta virsmas uzzīmēto zāgējuma trasi. Pie zāgējuma trases kontroles ierīces **Cut Control** pieder viziera plāksne zāgējuma trases kontrolei (9) ar zāgējuma trases marķējumiem un cokolu (10) stiprināšanai uz elektroinstrumenta.

Zāgējuma trases kontroles ierīces Cut Control nostiprināšana uz balstplāksnes (attēls D)

Stingri iestipriniet zāgējuma trases kontroles ierīces **Cut Control** logu zāgējuma trases kontrolei (9) cokola (10) turētājā. Viegli spasieliet kopā cokolu un ļaujiet tam fiksēties piederumu turētājā (15) uz balstplāksnes (5).

Putekļu un skaidu uzsūkšana

Dažu materiālu, piemēram, svinu saturošu krāsu, dažu koksnes šķirņu, minerālu un metālu putekļi var būt kaitīgi veselībai. Pieskaršanās šādiem putekļiem vai to ieelpošana var izraisīt alerģiskas reakcijas vai elpošanas ceļu saslimšanu elektroinstrumenta lietotājam vai darba vietai tuvumā esošajām personām.

Atsevišķu materiālu putekļi, piemēram, putekļi, kas rodas, zāgējot ozola vai dižskābarža koksni, var izraisīt vēzi, īpaši tad, ja koksne iepriekš ir tikusi ķīmiski apstrādāta (ar hromātu vai koksnes aizsardzības līdzekļiem). Azbestu saturošus materiālus drīkst apstrādāt vienīgi personas ar īpašām profesionālām iemaņām.

- Pielietojiet apstrādājamajam materiālam vispiemērotāko putekļu uzsūkšanas metodi.
- Darba vietai jābūt labi ventilējamai.
- Darba laikā ieteicams izmantot masku elpošanas ceļu aizsardzībai ar filtrēšanas klasi P2.

Ievērojiet jūsu valsti spēkā esošos priekšrakstus, kas attiecas uz apstrādājamo materiālu.

- **Nepieļaujiet putekļu uzkrāšanos darba vietā.** Putekļi var viegli aizdegties.

Pievienošana vakuumsūcējam

Uzbidiet uzsūkšanas šļūteni (3) (piederums) uz putekļu izvadišanas īscaurules (4). Savienojiet uzsūkšanas šļūteni (3) ar vakuumsūcēju (piederums).

Pārskats par instrumenta savienošanas iespējām ar dažādiem vakuumsūcējiem ir sniegts šīs pamācības beigās. Lai nodrošinātu optimālu putekļu uzsūkšanu, ja iespējams, iestipriniet elektroinstrumentā pretplaisāšanas aizsargu (14).

Laikā, kad instrumentam ir pievienots vakuumsūcējs, izslēdziet asmens appūtes ierīci (skatīt „Asmens appūtes ierīce”, Lappuse 97).

Putekļsūcējam jābūt piemērotam apstrādājamā materiāla putekļu uzsūkšanai.

Veselībai īpaši kaitīgu, kancerogēnu vai sausu putekļu uzsūkšanai lietojiet speciālus vakuumsūcējus.

Lietošana

Darba režīmi

- **Pirms elektroinstrumenta apkopes vai apkalpošanas izvelciet tā elektrokabeļa kontaktdakšu no barojošā elektrotīkla kontaktligzdas.**

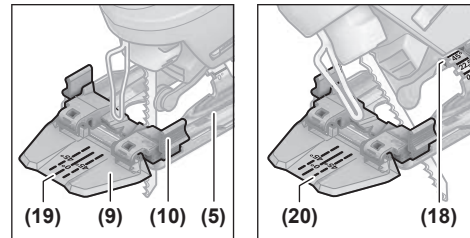
Zāgēšanas leņķa iestatīšana (attēli E–F)

Lai veidotu slīpos zāgējumus ar leņķi līdz 45°, balstplāksni (5) var noliekt pa labi un pa kreisi.

Veidojot slīpos zāgējumus, aizsargs pret plaisāšanu (14) jāizņem.

- Iestipriniet zāga asmeni (8).
- Izņemiet aizsargu pret plaisāšanu (14).
- Atskrūvējiet skrūvi (17) un nedaudz pabīdīet balstplāksni (5) uzsūkšanas īscaurules virzienā (4).
- Lai precīzi iestatītu zāgēšanas leņķi, balstplāksne jānoliec pa labi un pa kreisi līdz rastrēšanās punktiem, kas atbilst zāgēšanas leņķa vērtībām 0°, 22,5° un 45°. Nolieciet balstplāksni (5) vēlamajā stāvoklī, vadoties pēc nolasiņiem uz skalas (18). Citas zāgēšanas leņķa vērtības var iestatīt ar leņķmēra palīdzību.
- Pēc tam līdz galam pabīdīet balstplāksni (5) zāga asmens virzienā (8).
- Pārbīdīet vadotnes rullīša turētāju (16) tā, lai vadotnes rullītis (7) piespiestos zāga asmens aizmugurējai malai. Precīzi zāgēt ir iespējams tikai tad, ja vadotnes rullītis cieši piespiežas zāga asmens aizmugurējai malai.
- No jauna stingri pievelciet skrūvi (17).

Zāgējuma trases kontrole, veidojot slīpos zāgējumus



Lai nodrošinātu zāgējuma trases kontroli, zāgējuma trases kontroles ierīces **Cut Control** viziera plāksnē zāgējuma trases kontrolei (9) ir izveidots zāgējuma trases marķējums (19) zāgēšanai taisnā leņķī ar zāgēšanas leņķi 0° un pa vienam zāgējuma trases marķējumam (20) slīpo zāgējumu veidošanai ar nolieci pa labi un pa kreisi 45° leņķī, vadoties pēc nolasiņiem uz skalas (18).

Zāgējuma trases marķējumi slīpo zāgējumu veidošanai ar leņķi no 0° līdz 45° ir nosakāmi proporcionāli šim leņķim. Jūs varat uz zāgējuma trases kontroles ierīces **Cut Control** viziera plāksnes (9) ar nenomazgājamu marķieri izveidot zāgējuma trases marķējuma atzīmi vēlamajam zāgēšanas leņķim, ko pēc tam var viegli izdzēst.

Lai nodrošinātu augstu darba precizitāti, iepriekš ieteicams veikt zāgēšanas mēģinājumu.

Balstplāksnes pārvietošana (attēls E)

Lai veiktu zāgēšanu tuvu malai, balstplāksni (5) var pārvietot virzienā uz aizmuguri.

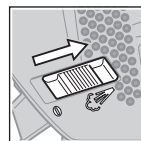
Iestipriniet zāga asmeni (8).

Atskrūvējiet skrūvi (17) un līdz galam pārvietojiet balstplāksni (5) putekļu izvadišanas īscaurules (4) virzienā. Pārbīdīet vadotnes rullīša turētāju (16) tā, lai vadotnes rullītis (7) piespiestos zāga asmens aizmugurējai malai. Precīzi zāgēt ir iespējams tikai tad, ja vadotnes rullītis cieši piespiežas zāga asmens aizmugurējai malai. No jauna stingri pievelciet skrūvi (17).

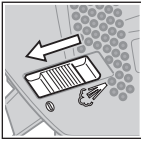
Zāgēšana ar pārvietotu balstplāksni (5) ir iespējama vienīgi pie zāgēšanas leņķa 0°. Šādā gadījumā nevar izmantot arī zāgējuma trases kontroles ierīci **Cut Control** ar coku (10), kā arī aizsargu pret plaisāšanu (14).

Asmens appūtes ierīce

Asmens appūte ir paredzēta, lai ar gaisa strūklu atbrīvotu zāgējuma trasi no skaidām.



Asmens appūtes ierīces ieslēgšana: zāgējot koku, plastmasu u.c. līdzīgus materiālus, kuru apstrādes laikā rodas daudz skaidu, pārvietojiet ieslēdzēju (6) uzsūkšanas īscaurules virzienā.



Asmens appūtes ierīces izslēgšana: zāģējot metālu, kā arī, strādājot ar pievienotu vakuumsūcēju, pārvietojiet ieslēdzēju (6) zāģa asmens virzienā.

Uzsākot lietošanu

- ▶ **Pievadiet elektroinstrumentam pareizu spriegumu! Elektrobarošanas avota spriegumam jāatbilst vērtībai, kas norādīta uz elektroinstrumenta marķējuma plāksnītes. Elektroinstrumenti, kas paredzēti 230 V spriegumam, var darboties arī no 220 V elektrotīkla.**

Ieslēgšana un izslēgšana

- ▶ **Pārliecinieties, ka varat darbināt ieslēdzēju, neatlaižot rokturi.**

Lai **ieslēgtu** elektroinstrumentu, nospiediet ieslēdzēju (2). Lai ieslēdzēju **fiksētu** ieslēgtā stāvoklī turiet ieslēdzēju (2) nospiestu un pārbīdīet fiksatoru (1) pa labi vai pa kreisi. Lai **izslēgtu** elektroinstrumentu, atļaidiet ieslēdzēju (2). Ja ieslēdzējs (2) ir fiksēts ieslēgtā stāvoklī, vispirms to nospiediet un tad atļaidiet.

Norādījumi darbam

- ▶ **Pirms elektroinstrumenta apkopes vai apkalpošanas izvelciet tā elektrokabeļa kontaktdakšu no barojošā elektrotīkla kontaktligzdas.**
- ▶ **Nekavējoties izslēdziet elektroinstrumentu, ja zāģa asmens iestrēgst zāģējumā.**
- ▶ **Zāģējot mazus vai plānus priekšmetus, vienmēr izmantojiet stabilu paliktni vai figūrzāģēšanas galdu (Bosch PLS 300).**

Lai panāktu optimālus apstrādes rezultātus un nodrošinātu augstu zāģējuma precizitāti, zāģēšanas laikā ieturiet mērenu spiedienu.

Veidojot garus un taisnus zāģējumus biežā kokā (>40 mm), zāģējuma trase var būt neprecīza. Lai šādā gadījumā paaugstinātu zāģējumu precizitāti, ieteicams izmantot Bosch ripzāģi.

Zāģēšana ar asmens iegremdēšanu (attēls G)

- ▶ **Zāģēšanu ar asmens iegremdēšanu drīkst pielietot vienīgi tad, ja tiek zāģēti mīksti materiāli, piemēram, koks vai sausais apmetums!**

Zāģēšanai ar asmens iegremdēšanu izvēlieties isu zāģa asmeni. Zāģēšana ar asmens iegremdēšanu ir iespējama vienīgi pie zāģēšanas leņķa 0°.

Novietojiet elektroinstrumenta balstplāksnes (5) priekšējo malu uz zāģējamā priekšmeta virsmas tā, lai zāģa asmens (8) nepieskartos zāģējamajam priekšmetam, un tad ieslēdziet elektroinstrumentu. Ja elektroinstrumenti ir apgādāti ar asmens kustību regulatoru, izvēlieties maksimālo asmens kustību biežumu. Turot elektroinstrumentu cieši piespiestu pie zāģējamā priekšmeta, lēni iegremdējiet tajā zāģa asmeni.

Līdzko balstplāksne (5) piespiežas zāģējamajam priekšmetam ar visu virsmu, turpiniet zāģēšanu pa vēlamo zāģēšanas trasi.

Dzesējošie un eļļojošie līdzekļi

Zāģējot metālu, pārklājiet zāģējuma trasi ar nelielu daudzumu dzesējošā vai eļļojošā līdzekļa, šādi novēršot zāģējamā materiāla pārmērīgu saķeršanos.

Apkalpošana un apkope

Apkalpošana un tīrīšana

- ▶ **Pirms elektroinstrumenta apkopes vai apkalpošanas izvelciet tā elektrokabeļa kontaktdakšu no barojošā elektrotīkla kontaktligzdas.**
- ▶ **Lai elektroinstrumenti darbotos droši un bez atteikumiem, regulāri tīriet tā korpusu un ventilācijas atveres.**

Ja ir nosprostojušies putekļu izvadišanas īscaurule, izslēdziet elektroinstrumentu, atvienojiet no īscaurules vakuumsūcēju un tad atbrīvojiet to no putekļiem un skaidām. Regulāri tīriet zāģa asmens stiprinājumu. Šim nolūkam izņemiet zāģa asmeni no elektroinstrumenta un viegli uzsitiet ar elektroinstrumentu pa līdzenu virsmu.

Ja elektroinstrumentā iekļūst liels daudzums netīrumu, var tikt traucēta tā normāla funkcionēšana. Tāpēc, zāģējot materiālus, kuru apstrādes gaitā izdalās liels putekļu daudzums, neizvēlieties zāģēšanas virzienu no lejas augšup un nestrādājiet, paceļot instrumentu virs galvas.

- ▶ **Strādājot ekstremālos apstākļos, ja iespējams, lietojiet ārējo putekļu uzsūkšanas ierīci. Pēc iespējas biežāk izpūstiet ventilācijas atveres ar saspiestu gaisu un pievienojiet instrumentu elektrotīklam caur noplūdes strāvas aizsargreleju (PRCD).** Izmantojot elektroinstrumentu metāla apstrādei, tā korpusa iekšpusē var uzkrāties strāvu vadoši putekļi. Tas var nelabvēlīgi ietekmēt elektroinstrumenta aizsargizolācijas sistēmu.

Laiku pa laikam ieeļļojiet vadotnes rullīti (7) ar pilnu eļļu. Regulāri kontrolējiet vadotnes rullīša (7) stāvokli. Ja rullītis ir nolietojies, tas jānomaina firmas Bosch pilnvarotā elektroinstrumentu remonta darbnīcā.

Ja nepieciešams nomainīt elektrokabeļi, tas jāveic firmas Bosch elektroinstrumentu servisa centrā vai Bosch pilnvarotā elektroinstrumentu remonta darbnīcā, jo tā tiks saglabāts vajadzīgais darba drošības līmenis.

Klientu apkalpošanas dienests un konsultācijas par lietošanu

Klientu apkalpošanas dienests atbildēs uz jūsu jautājumiem par izstrādājumu remontu un apkalpošanu, kā arī par to rezerves daļām. Kopsalikuma attēlus un informāciju par rezerves daļām varat skatīt tīmekļa vietnē: **www.bosch-pt.com**

Bosch konsultantu komanda jums atbildēs uz jautājumiem par mūsu izstrādājumiem un to piederumiem.

Kad uzdotat jautėjumus un pasūtāt rezerves daļas, noteikti norādiet 10 zīmju preces numuru, kas ir sniegts uz izstrādājuma marķējuma plāksnītes.

Latvijas Republika

Robert Bosch SIA
Bosch elektroinstrumentu servisa centrs
Mūkusalas ielā 97
LV-1004 Rīga
Tālr.: 67146262
Telefakss: 67146263
E-pasts: service-pt@lv.bosch.com

Atbrīvošanās no nolietotajiem izstrādājumiem

Nolietotie elektroinstrumenti, to piederumi un iesaiņojuma materiāli jāpakļauj otrreizējai pārstrādei apkārtējai videi nekaitīgā veidā.



Neizmetiet elektroinstrumentu sadzīves atkritumu tvērtne!

Tikai EK valstīm.

Saskaņā ar Eiropas Savienības direktīvu 2012/19/ES par nolietotajām elektriskajām un elektroniskajām ierīcēm un šīs direktīvas atspoguļojumiem nacionālajā likumdošanā, lietošanai nederīgie elektroinstrumenti jāsavāc atsevišķi un jānogādā otrreizējai pārstrādei apkārtējai videi nekaitīgā veidā.

Lietuvių k.

Saugos nuorodos

Bendrosios saugos nuorodos dirbantiems su elektriniais įrankiais

⚠ ĮSPĖJIMAS Perskaitykite visus su šiuo elektriniu įrankiu pateikiamus saugos įspėjimus, instrukcijas, peržiūrėkite iliustracijas ir specifikacijas. Jei nepaisysite visų žemiau pateiktų instrukcijų, galite patirti elektros smūgį, sukelti gaisrą ir sunkiai susižaloti arba sužaloti kitus asmenis.

Išsaugokite šias saugos nuorodas ir reikalavimus, kad ir ateityje galėtumėte jais pasinaudoti.

Toliau pateiktame tekste vartojama sąvoka „Elektrinis įrankis“ apibūdina įrankius, maitinamus iš elektros tinklo (su maitinimo laidu), ir akumulatorinius įrankius (be maitinimo laido).

Darbo vietos saugumas

- ▶ **Darbo vieta turi būti švari ir gerai apšviesta.** Netvarkinga arba blogai apšviesta darbo vieta gali tapti nelaimingų atsitikimų priežastimi.

- ▶ **Nedirbkite su elektriniu įrankiu aplinkoje, kurioje yra degių skysčių, dujų ar dulkių.** Elektriniai įrankiai gali kibirkščiuoti, o nuo kibirkščių dulkės arba susikaupę garai gali užsidegti.
- ▶ **Dirbdami su elektriniu įrankiu neleiskite šalia būti vaikams ir pašaliniais asmenims.** Nukreipę dėmesį į kitus asmenis galite nebesuvaldyti prietaiso.

Elektrosauga

- ▶ **Elektrinio įrankio maitinimo laido kištukas turi atitikti tinklo kištukinio lizdo tipą. Kištuko jokių būdu negalima modifikuoti. Nenaudokite kištuko adapterių su įžemintais elektriniais įrankiais.** Originalūs kištukai, tiksliai tinkantys elektros tinklo kištukiniam lizdui, sumažina elektros smūgio pavojų.
- ▶ **Saugokitės, kad neprisiliestumėte prie įžemintų paviršių, pvz., vamzdžių, šildytuvų, viryklių ar šaldytuvų.** Kai jūsų kūnas yra įžemintas, padidėja elektros smūgio rizika.
- ▶ **Saugokite elektrinį įrankį nuo lietaus ir drėgmės.** Jei į elektrinį įrankį patenka vandens, padidėja elektros smūgio rizika.
- ▶ **Nenaudokite maitinimo laido ne pagal paskirtį. Neneškite elektrinio įrankio paėmę už laido, nekabinkite ant laido, netraukite už jo, jei norite iš kištukinio lizdo ištraukti kištuką. Laidą patieskite taip, kad jo neveiktų karštis, jis neišsiteptų alyva ir jo nepažeistų aštrios detalės ar judančios prietaiso dalys.** Pažeisti arba susipynę laidai gali tapti elektros smūgio priežastimi.
- ▶ **Jei su elektriniu įrankiu dirbate lauke, naudokite tik tokius ilginamuosius laidus, kurie tinka ir lauko darbams.** Naudojant lauko darbams pritaikytus ilginamuosius laidus, sumažėja elektros smūgio pavojus.
- ▶ **Jei su elektriniu įrankiu neišvengiamai reikia dirbti drėgnoje aplinkoje, naudokite nuotėkio srovės saugiklį.** Dirbant su nuotėkio srovės saugikliu sumažėja elektros smūgio pavojus.

Žmonių sauga

- ▶ **Būkite atidūs, sutelkite dėmesį į tai, ką darote, ir dirbdami su elektriniu įrankiu vadovaukitės sveiku protu. Nedirbkite su elektriniu įrankiu, jei esate pavargę arba vartojote narkotikų, alkoholio ar medikamentų.** Akimirksnio neatidumas dirbant su elektriniu įrankiu gali tapti sunkių sužalojimų priežastimi.
- ▶ **Visada dirbkite su asmens apsaugos priemonėmis. Būtinai dėvėkite apsauginius akinius.** Naudojant asmens apsaugos priemones, pvz., respiratorių ar apsauginę kaukę, neslystančius batus, apsauginį šalną, klausos apsaugos priemones ir kt., rekomenduojamas atitinkamai pagal naudojamą elektrinį įrankį, sumažėja rizika susižeisti.
- ▶ **Saugokitės, kad elektrinio įrankio neįjungtumėte atsitiktinai. Prieš prijungdami elektrinį įrankį prie elektros tinklo ir (arba) akumulatoriaus, prieš pakeldami ar nešdami įsitikinkite, kad jis yra išjungtas.** Jeigu nešdami elektrinį įrankį pirštą laikysite ant jungiklio arba

prietaisą įjungsite į elektros tinklą, kai jungiklis yra įjungtas, gali įvykti nelaimingas atsitikimas.

- ▶ **Prieš įjungdami elektrinį įrankį pašalinkite reguliavimo įrankius arba veržlinius raktus.** Besisukančioje prietaiso dalyje esantis įrankis ar raktas gali sužaloti.
- ▶ **Stenkitės, kad kūnas visada būtų normalioje padėtyje.** Dirbdami stovėkite saugiai ir visada išlaikykite pusiausvyrą. Tvirtai stovėdami ir gerai išlaikydami pusiausvyrą galėsite geriau kontroliuoti elektrinį įrankį netikėtose situacijose.
- ▶ **Dėvėkite tinkamą aprangą. Nedėvėkite plačių drabužių ir papuošalų. Saugokite plaukus ir drabužius nuo besisukančių elektrinio įrankio dalių.** Laisvus drabužius, papuošalus bei ilgus plaukus gali įtraukti besisukančios dalys.
- ▶ **Jei yra numatyta galimybė prijungti dulkių nusiurbimo ar surinkimo įrenginius, visada įsitikinkite, ar jie yra prijungti ir ar tinkamai naudojami.** Naudojant dulkių nusiurbimo įrenginius sumažėja kenksmingas dulkių poveikis.
- ▶ **Dažnai naudodami įrankį ir gerai su juo susipažinę per nelyg neatsipalaiduokite ir nepradėkite nepaisyti įrankio saugos principų.** Neatidus veiksmas gali sukelti sunkią traumą per sekundės dalį.

Rūpestinga elektrinių įrankių priežiūra ir naudojimas

- ▶ **Neperkraukite elektrinio įrankio. Naudokite jūsų darbui tinkamą elektrinį įrankį.** Su tinkamu elektriniu įrankiu jūs dirbsite geriau ir saugiau, jei neviršysite nurodyto galingumo.
- ▶ **Nenaudokite elektrinio įrankio su sugedusiu jungikliu.** Elektrinis įrankis, kurio nebegalima įjungti ar išjungti, yra pavojingas ir jį reikia remontuoti.
- ▶ **Prieš reguliuodami elektrinį įrankį, keisdami darbo įrankius ar prieš valydami elektrinį įrankį, iš elektros tinklo lizdo ištraukite kištuką ir (arba) išimkite akumuliatorių, jeigu jis išimamas.** Ši atsargumo priemonė apsaugos jus nuo netikėto elektrinio įrankio įsijungimo.
- ▶ **Nenaudojamą elektrinį įrankį sandėliuokite vaikams ir nemokantiems juo naudotis asmenims neprieinamoje vietoje.** Elektriniai įrankiai yra pavojingi, kai juos naudoja nepatyrę asmenys.
- ▶ **Pržiūrėkite elektrinį įrankį ir priedus.** Patikrinkite, ar besisukančios įrankio dalys tinkamai veikia ir niekur nestringa, ar nėra sulūžusių ar pažeistų dalių, kurios trikdytų elektrinio įrankio veikimą. Prieš vėl naudojant elektrinį įrankį, pažeistos įrankio dalys turi būti sustaisytos. Daugelio nelaimingų atsitikimų priežastis yra blogai prižiūrimi elektriniai įrankiai.
- ▶ **Pjovimo įrankiai turi būti aštrūs ir švarūs.** Rūpestingai prižiūrėti pjovimo įrankiai su aštriomis pjaunamosiomis briaunomis mažiau stringa, juos lengviau valdyti.
- ▶ **Elektrinį įrankį, papildomą įrangą, darbo įrankius ir t. t. naudokite taip, kaip nurodyta šioje instrukcijoje, ir atsižvelkite į darbo sąlygas ir atliekamą darbą.** Naudo-

jant elektrinius įrankius ne pagal paskirtį, gali susidaryti pavojingos situacijos.

- ▶ **Rankenos ir suėmimo paviršiai turi būti sausi, švarūs, ant jų neturi būti alyvos ir tepalų.** Dėl slidžių rankenų ir suėmimo paviršių negalėsite saugiai išlaikyti ir suvaldyti įrankio netikėtose situacijose.

Techninė priežiūra

- ▶ **Elektrinį įrankį turi remontuoti tik kvalifikuoti specialistai ir naudoti tik originalias atsargines dalis.** Taip galima garantuoti, jog elektrinis įrankis išliks saugus naudoti.

Saugos nuorodos dirbantiems su siaurapjūkliais

- ▶ **Jei atliekate darbus, kurių metu darbo įrankis gali kliudyti paslėptus elektros laidus arba paties elektrinio įrankio maitinimo laidą, elektrinį įrankį laikykite už izoliuotų rankenų.** Prisilietus prie laido, kuriuo teka elektros srovė, metalinėse prietaiso dalyse gali atsirasti įtampa ir trenkti elektros smūgis.
- ▶ **Spaustuvais ar kitokiu įrenginiu įtvirtinkite ir užfiksuokite ruošinį ant stabilaus pagrindo.** Laikydami ruošinį ranka arba prispaudę jį prie kūno, jis bus nestabilioje padėtyje, dėl ko galite prarasti kontrolę.
- ▶ **Nelaikykite rankų arti pjovimo zonos. Nekiškite rankų po ruošiniu.** Dėl kontakto su pjūkleliu kyla pavojus susižeisti.
- ▶ **Elektrinį įrankį visuomet pirmiausia įjunkite ir tik po to priglauskite prie apdorojamo ruošinio.** Jei įrankis stringa ruošinyje, atsiranda atatranks pavojus.
- ▶ **Stebėkite, kad atraminė plokštė pjaunant visada būtų gerai priglodusi.** Pakreipus pjūklelį, jis gali nulūžti arba sukelti atatranką.
- ▶ **Baigę darbą prietaisą išjunkite ir pjūklelį ištraukite iš ruošinio tik tuomet, kai jis visiškai sustos.** Taip išvengsite atatranks pavojaus ir galėsite saugiai padėti prietaisą.
- ▶ **Prieš padėdami elektrinį įrankį būtinai palaukite, kol visiškai sustos jo judančios dalys.** Darbo įrankis gali įstrigti paviršiuje, tuomet kyla pavojus nesuvaldyti elektrinio įrankio.
- ▶ **Naudokite tik nepažeistus, nepriekaištingos būklės pjūklelius.** Sulinkę ar atšipę pjūkleliai gali netinkamai pjauti, lūžti ar sukelti atatranką.
- ▶ **Išjungus prietaisą, pjūklelio negalima stabdyti jį šonu spaudžiant prie ruošinio.** Taip galite sugadinti arba sulaužyti pjūklelį arba sukelti atatranką.
- ▶ **Prieš pradėdami darbą, tinkamai ieškikliais patikrinkite, ar po norimais apdirbti paviršiais nėra pravesių elektros laidų, dujų ar vandentiekio vamzdžių; jei abejojate, galite pasikviesti į pagalbą vietinius komunalinių paslaugų teikėjus.** Kontaktas su elektros laidais gali sukelti gaisro bei elektros smūgio pavojų. Pažeidus dujotiekio vamzdį, gali įvykti sprogimas. Pažeidus vandentiekio vamzdį, galima padaryti daug materialinės žalos arba gali trenkti elektros smūgis.

Gaminio ir savybių aprašas



Perskaitykite visas šias saugos nuorodas ir reikalavimus. Nesilaikant saugos nuorodų ir reikalavimų gali trenkti elektros smūgis, kilti gaisras, galima smarkiai susižaloti ir sužaloti kitus asmenis.

Prasome atkreipti dėmesį į paveikslėlius priekinėje naudojimo instrukcijos dalyje.

Elektrinio įrankio paskirtis

Elektrinis įrankis skirtas stabiliai įtvirtintoms medinėms, plastikinėms, metalinėms, keraminėms ir guminėms detalėms pjauti. Įrankis skirtas tiesiems ir figūriniams pjūviams, kai 45° kampu. Būtina naudoti rekomenduojamus pjūklelius.

Pavaizduoti prietaiso elementai

Numeriais pažymėtus elektrinio įrankio elementus rasite šios instrukcijos puslapiuose pateiktuose paveikslėliuose.

- (1) Įjungimo-išjungimo jungiklio fiksatorius
- (2) Įjungimo-išjungimo jungiklis
- (3) Nusiurbimo žarna^{A)}
- (4) Nusiurbimo atvamzdis

- (5) Atraminė plokštė
- (6) Drožlių nupūtimo įtaiso įjungimo svirtelė
- (7) Įtempimo ritinėlis
- (8) Pjūklelis^{A)}
- (9) Pjovimo linijos kontrolės įtaiso langelis **Cut Control**^{A)}
- (10) Pjovimo linijos kontrolės įtaiso atrama **Cut Control**^{A)}
- (11) Apsauga nuo prisilietimo
- (12) Rankena (izoliuotas rankenos paviršius)
- (13) Pjūklelio įtvaras
- (14) Apsauga nuo paviršiaus išdraskymo^{A)}
- (15) Papildomos įrangos įtvaras
- (16) Kreipiamojo ritinėlio laikiklis
- (17) Varžtas
- (18) Pjovimo kampo nustatymo skalė
- (19) Pjūvio žymė 0°
- (20) Pjūvio žymė 45°

A) Pavaizduoti ar aprašyti priedai į tiekiamą standartinį komplektą neįeina. Visą papildomą įrangą rasite mūsų papildomos įrangos programoje.

Techniniai duomenys

Siaurapjūklis		PST 65	PST 650	PST 670
Gaminio numeris		3 603 CA0 7..	3 603 CA0 7..	3 603 CA0 7..
Pjovimo linijos kontrolės įtaisas Cut Control		●	●	●
Nominali naudojamoji galia	W	500	500	500
Tuščiosios eigos judesių skaičius n_0	min ⁻¹	3100	3100	3100
Pjūklelio eigos ilgis	mm	20	20	20
Maks. pjovimo gylis				
- medienoje	mm	65	65	67
- aliuminyje	mm	10	10	10
- pliene (nelegiruotame)	mm	4	4	4
Maks. pjūvio kampas (kairėn/dešinėn)	°	45	45	45
Svoris pagal „EPTA-Procedure 01:2014“	kg	1,6	1,6	1,6
Apsaugos klasė		□/II	□/II	□/II

Duomenys galioja tik tada, kai nominalioji įtampa [U] 230 V. Jei įtampa kitokia arba jei naudojamas specialus, tam tikrai šaliai gaminamas modelis, šie duomenys gali skirtis.

Informacija apie triukšmą ir vibraciją

		PST 65	PST 650	PST 670
Triukšmo emisijos vertės nustatytos pagal EN 62841-2-11 .				
Pagal A skalę išmatuotas elektrinio įrankio triukšmo lygis tipiniu atveju siekia:				
Garso slėgio lygis	dB(A)	88	88	88
Garso galios lygis	dB(A)	99	99	99
Paklaida K	dB	3	3	3

Dirbkite su klausos apsaugos priemonėmis!

		PST 65	PST 650	PST 670
Vibracijos bendroji vertė a_h (trijų krypčių atstojamasis vektorius) ir paklaida K nustatytos pagal EN 62841-2-11:				
Medienos drožlių pjovimas pjūkleliu T 144 D:				
$a_{h,B}$	m/s ²	10	10	10
K	m/s ²	3	3	3
Metalo skardos pjovimas pjūkleliu T 118 A:				
$a_{h,M}$	m/s ²	11	11	11
K	m/s ²	3	3	3

Šioje instrukcijoje pateiktas vibracijos lygis ir triukšmo emisija buvo išmatuoti pagal EN 62841 normoje standartizuotą matavimo metodą, ir juos galima naudoti elektriniams įrankiams palyginti. Jie taip pat skirti vibracijos ir triukšmo emisijai iš anksto įvertinti.

Nurodytas vibracijos lygis ir triukšmo emisijos vertė atspindi pagrindinius elektrinio įrankio naudojimo atvejus. Tačiau jeigu elektrinis įrankis naudojamas kitokiai paskirčiai, su kitokiais darbo įrankiais arba jeigu jis nepakankamai techniškai prižiūrimas, vibracijos lygis ir triukšmo emisijos vertė gali kisti. Tokiu atveju vibracijos ir triukšmo emisija per visą darbo laikotarpį gali žymiai padidėti.

Norint tiksliai įvertinti vibracijos ir triukšmo emisiją per tam tikrą darbo laiką, reikia atsižvelgti ir į laiką, per kurį elektrinis įrankis buvo išjungtas arba, nors ir veikė, bet nebuvo naudojamas. Tai įvertinus, vibracijos ir triukšmo emisija per visą darbo laiką žymiai sumažės.

Dirbančiam nuo vibracijos poveikio apsaugoti paskirkite papildomas apsaugos priemones, pvz.: elektrinių ir darbo įrankių techninę priežiūrą, rankų šildymą, darbo eigos organizavimą.

Montavimas

- ▶ **Prieš atliekant bet kokius elektrinio įrankio reguliavimo ar priežiūros darbus reikia ištraukti kištuką iš elektros tinklo lizdo.**

Pjūklelio įdėjimas ir keitimas

- ▶ **Montuodami ar keisdami darbo įrankį mūvėkite apsaugines pirštines.** Darbo įrankiai yra aštrūs ir po ilgesnio naudojimo gali įkaisti.

Pjovimo disko pasirinkimas

Rekomenduojamų pjūklelių apžvalgą rasite šios instrukcijos gale. Naudokite tik pjūklelius su vienu kumšteliu (T koteliu) arba su 1/4" universalium koteliu (U koteliu). Pjūklelis neturi būti ilgesnis nei reikia numatytam pjūviui atlikti.

Mažo spindulio kreivėms pjauti naudokite siaurą pjūklelį.

Pjūklelio įdėjimas (žr. A ir E pav.)

- ▶ **Prieš įstatydami pjūklelį, nuvalykite jo kotą.** Nešvaraus pjūklelio koto negalima saugiai įtvirtinti.

Stumkite pjūklelį į pjūklelio įtvartą (13) rodyklės kryptimi aukščiau. Stumkite pjūklelį (8), dantis nukreipę pjovimo kryptimi, į pjūklelio įtvartą iki atramos.

Įtvirtindami pjūklelį atkreipkite dėmesį į tai, kad pjūklelio nugarėlė turi atsidurti kreipiamojo ritinėlio (7) griovelyje.

Tikslius pjūvius galima atlikti tik tuomet, kai kreipiamasis ritinėlis (7) gerai priglundą prie pjūklelio nugarėlės (kreipiamasis ritinėlis neturi sulenkti pjūklelio (8)). Jei reikia, atsukite varžtą (17) ir kreipiamojo ritinėlio laikiklį (16) pastumkite taip, kad kreipiamasis ritinėlis priglustų arti prie pjūklelio nugarėlės. Tvirtai priveržkite varžtą (17).

- ▶ **Patikrinkite, ar pjūklelis įtvirtintas patikimai.** Netvirtai įstatytas pjūklelis gali iškristi ir sužaloti.

Pjūklelio išėmimas (žr. B pav.)

Stumkite pjūklelio įtvartą (13) į viršų rodyklės kryptimi ir išimkite pjūklelį (8).

Jei išimant pjūklelis užstringa, šiek tiek pirmyn paspauskite pjūklelio įtvartą (13) (maks. 2 mm).

Apsauga nuo paviršiaus išdraskymo (žr. C pav.)

Apsauga nuo paviršiaus išdraskymo (14) (papildoma įranga) pjaunant medieną saugo paviršius nuo išdraskymo. Apsauga nuo paviršiaus išdraskymo galima naudoti tik su tam tikro tipo pjūkleliais ir tik pjaunant 0° kampu. Pjaunant arti krašto su apsauga nuo paviršiaus išdraskymo, atraminę plokštę (5) draudžiama perstumti atgal.

Apsaugą nuo paviršiaus išdraskymo (14) įstumkite iš apačios į atraminę plokštę (5) (kaip pavaizduota paveikslėlyje, kad įpjova būtų nukreipta į viršų).

Pjovimo linijos kontrolės įtaisas Cut Control

Pjovimo linijos kontrolės įtaisas **Cut Control** užtikrina tikslią elektrinio įrankio vedimą palei pjovimo liniją, nubrėžtą ant ruošinio. Į kontrolės įtaiso **Cut Control** konstrukcinio mazgo sudėtį įeina kontrolinis langelis (9) su pjūvio žymėmis ir atrama (10), skirta prie elektrinio įrankio pritvirtinti.

Cut Control tvirtinimas ant atraminės plokštės (žr. D pav.)

Pjovimo linijos kontrolės įtaiso **Cut Control** langelį (9) įtvirtinkite atramos (10) laikikliuose. Tada atramą šiek tiek suspauskite ir įstatykite į atraminės plokštės (5) papildomos įrangos įtvartą (15).

Dulkių, pjuvenų ir drožių nusiurbimas

Medžiagų, kurių sudėtyje yra švino, kai kurių rūšių medienos, mineralų ir metalų dulkės gali būti kenksmingos sveikatai. Dirbančiam arba netoli esantiems asmenims nuo sąlyčio su dulėmis arba jų įkvėpus gali kilti alerginės reakcijos, taip pat

jie gali susirgti kvėpavimo takų ligomis.

Kai kurios dulkės, pvz., ažuolo ir buko, yra vėžį sukeliančios, o ypač, kai mediena yra apdorota specialiomis medienos priežiūros priemonėmis (chromatu, medienos apsaugos priemonėmis). Medžiagas, kuriose yra asbesto, leidžiama apdoroti tik specialistams.

- Jei yra galimybė, naudokite apdirbamai medžiagai tinkančią dulkių nusiurbimo įrangą.
- Pasirūpinkite geru darbo vietos vėdinimu.
- Rekomenduojama dėvėti kvėpavimo takų apsauginę kaukę su P2 klasės filtru.

Laikykitės jūsų šalyje galiojančių apdorojamoms medžiagoms taikomų taisyklių.

- ▶ **Saugokite, kad darbo vietoje nesusikauptų dulkių.** Dulkės lengvai užsidega.

Dulkių siurblio prijungimas

Nusiurbimo žarna (3) (papildoma įranga) įstatykite į nusiurbimo atvamzdį (4). Nusiurbimo žarna (3) sujunkite su dulkių siurbliu (papildoma įranga).

Apžvalga, kaip prijungti prie įvairių dulkių siurblių, rasite šios instrukcijos gale.

Norėdami užtikrinti optimalų nusiurbimą, jei galite, įstatykite apsaugą nuo paviršiaus išdraskymo (14).

Kai prijungiate dulkių nusiurbimo įrangą, išjunkite drožlių nupūtimo įtaisą (žr. „Drožlių nupūtimo įtaisai“, Puslapis 103).

Dulkių siurblys turi būti pritaikytas apdirbamo ruošinio pjūvenoms, drožlėms ir dulkėms nusiurbti.

Sveikatai ypač pavojingoms, vėžį sukeliančioms, sausoms dulkėms nusiurbti būtina naudoti specialų dulkių siurblių.

Naudojimas

Veikimo režimai

- ▶ **Prieš atliekant bet kokius elektrinio įrankio reguliavimo ar priežiūros darbus reikia ištraukti kištuką iš elektros tinklo lizdo.**

Pjovimo kampo nustatymas (žr. E–F pav.)

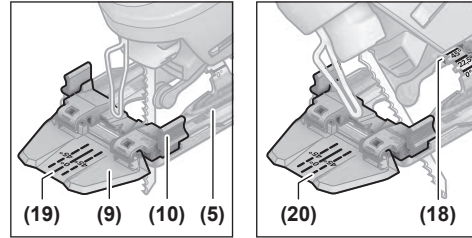
Atraminę plokštę (5) galima naudoti atliekant įstrižus pjūvius iki 45° kampu, palenkus į dešinę arba į kairę.

Apsaugos nuo paviršiaus išdraskymo (14) atliekant įstrižus pjūvius naudoti negalima.

- Įstatykite pjūklėlį (8).
- Nuimkite korpuso apsaugą nuo paviršiaus išdraskymo (14).
- Atlaisvinkite varžtą (17) ir atsargiai stumkite atraminę plokštę (5) nusiurbimo atvamzdžio (4) kryptimi.
- Kad būtų galima tiksliai nustatyti pjovimo kampą, atraminėje plokštėje dešinėje ir kairėje yra užfiksavimo taškai, esant 0°, 22,5° ir 45°. Pasukite atraminę plokštę (5) pagal skalę (18) į norimą padėtį. Kitus pjovimo kampus galima nustatyti pagalbinio matlankiu.
- Po to atraminę plokštę (5) stumkite iki atramos pjūklelio (8) kryptimi.

- Laikiklį (16) perstumkite taip, kad kreipiamasis ritinėlis (7) priglustų prie pjūklelio nugarėlės. Tikslius pjūvius galima atlikti tik tuomet, kai kreipiamasis ritinėlis gerai priglunda prie pjūklelio nugarėlės.
- Tvirtai priveržkite varžtą (17).

Pjovimo linijos kontrolė atliekant įstrižus pjūvius



Pjovimo linijos kontrolei ant **Cut Control** (9) langelio yra žymė (19) pjūviui stačiu kapu, kai posvyrio kampas 0°, ir po žymę (20) įstrižam pjūviui, kai posvyrio kampas į kairę ar į dešinę 45°, pagal skalę (18).

Pjūvio žymė įstrižo pjūvio kampui tarp 0° ir 45° nustatoma proporcingai. Ją ant pjovimo linijos kontrolės įtaiso **Cut Control** (9) langelio galima pažymėti nusivalančiu žymekliu ir vėl lengvai pašalinti.

Kad pjūvis būtų tikslus, prieš pradėdant pjauti, geriausia atlikti bandomąjį pjūvį.

Atraminės plokštės perstumimas (žr. E pav.)

Norint pjauti prie krašto, atraminę plokštę (5) galima perstumti atgal.

Įstatykite pjūklėlį (8).

Atlaisvinkite varžtą (17) ir atsargiai stumkite atraminę plokštę (5) iki atramos nusiurbimo atvamzdžio (4) kryptimi.

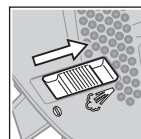
Laikiklį (16) perstumkite taip, kad kreipiamasis ritinėlis (7) priglustų prie pjūklelio nugarėlės. Tikslius pjūvius galima atlikti tik tuomet, kai kreipiamasis ritinėlis gerai priglunda prie pjūklelio nugarėlės.

Vėl tvirtai priveržkite varžtą (17).

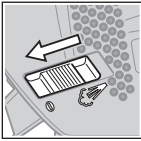
Su perstumta atramine plokšte (5) pjauti galima tik tada, kai įstrižo pjūvio kampas 0°. Be to, negalima naudoti pjovimo linijos kontrolės įtaiso **Cut Control** su atrama (10) bei apsauga nuo paviršiaus išdraskymo (14).

Drožlių nupūtimo įtaisas

Drožlių nupūtimo įtaisas nukreipia oro srautą link pjūklelio ir nupučia drožles nuo pjūvio linijos.



Drožlių nupūtimo įtaiso įjungimas: dirbdami su medžiagomis, su kuriomis dirbant susidaro daug drožlių, pvz. mediena, plastikas ir kt., jungiklį (6) pastumkite nusiurbimo atvamzdžio kryptimi.



Drožlių nupūtimo įtaiso išjungimas: dirbdami su metalu ar esant prijungtam dulkių nusiurbimo įrenginiui, jungiklį (6) pastumkite pjūklelio kryptimi.

Paruošimas naudoti

- ▶ **Atkreipkite dėmesį į tinklo įtampą!** Maitinimo šaltinio įtampa turi sutapti su elektrinio įrankio firminėje lentelėje nurodytais duomenimis. 230 V pažymėtus elektrinius įrankius galima jungti ir į 220 V įtamos elektros tinklą.

Įjungimas ir išjungimas

- ▶ **Įsitinkinkite, kad galite paspausti įjungimo-išjungimo jungiklį nepaleisdami rankenos.**

Norėdami elektrinį įrankį **įjungti**, paspauskite įjungimo-išjungimo jungiklį (2).

Norėdami **užfiksuoti** įjungimo-išjungimo jungiklį (2) įjungtoje padėtyje, laikykite jį nuspaudę ir pastumkite fiksatoriaus mygtuką (1) kairėn arba dešinėn.

Norėdami elektrinį įrankį **išjungti**, įjungimo-išjungimo jungiklį (2) atleiskite. Jei įjungimo-išjungimo jungiklis (2) užfiksuotas, pirmiausia jį paspauskite, o po to atleiskite.

Darbo patarimai

- ▶ **Prieš atliekant bet kokius elektrinio įrankio reguliavimo ar priežiūros darbus reikia ištraukti kištuką iš elektros tinklo lizdo.**
- ▶ **Jei pjūklelis užstrigo, prietaisą nedelsdami išjunkite.**
- ▶ **Mažiems ir ploniems ruošiniams apdoroti visada naudokite stabilų pagrindą arba pjovimo stovą (Bosch PLS 300).**

Pjovimo metu spauskite nesmarkiai, kad pasiektumėte geriausių ir tiksliausių rezultatų.

Darant ilgus tiesius pjūvius storoje medienoje (>40 mm), pjūvio linija gali būti netiksli. Tiksliems pjūviams šiuo naudojimo atveju rekomenduojame Bosch diskinį pjūklą.

Įpjovų darymas (žr. G psl.)

- ▶ **Metodu, kai pjūklelis panašus į ruošinį, pjaukite tik minkštus ruošinius, pvz., medieną, gipso kartoną ir pan.**

Pjaudami metodu, kai pjūklelis panašus į ruošinį, naudokite tik trumpus pjūklelius. Įpjovas galima daryti tik esant 0° įstrižo pjūvio kampui.

Elektrinio įrankio atraminės plokštės (5) priekinį kraštą padėkite ant ruošinio taip, kad pjūklelis (8) ruošinio neliestų, ir įrankį įjunkite. Jei elektrinio įrankio judesį skaičius reguliuojamas, pasirinkite maksimalų judesių skaičių. Spauskite elektrinį įrankį į ruošinį ir lėtai leiskite pjūklelį į ruošinį.

Kai tik atraminė plokštė (5) priglus prie ruošinio visu paviršiumi, toliau pjaukite išilgai numatytos pjovimo linijos.

Tepimo ir aušinimo skystis

Kad metalas pjaunamas neįkaistų, išilgai pjūvio linijos užpilkite tepimo ir aušinimo skysčio.

Priežiūra ir servisas

Priežiūra ir valymas

- ▶ **Prieš atliekant bet kokius elektrinio įrankio reguliavimo ar priežiūros darbus reikia ištraukti kištuką iš elektros tinklo lizdo.**
- ▶ **Kad galėtumėte gerai ir saugiai dirbti, pasirūpinkite, kad elektrinis įrankis ir ventiliacinės angos būtų švarūs.**

Jei užsikimštų dulkių išmetimo anga, išjunkite elektrinį įrankį, atjunkite dulkių nusiurbimo įrangą ir pašalinkite dulkes ir drožles.

Reguliariai valykite pjūklelio įtvartą. Išimkite pjūklelį ir išpurtykite elektrinį įrankį, lengvai pastuksendami juo į lygų pagrindą.

Jei norite išvengti elektrinio įrankio veikimo sutrikimų dėl užteršimo, todėl medžiagų, kurias pjaunant labai kyla dulksės, neįjunkite iš apačios ir virš galvos.

- ▶ **Esant ekstremalioms eksploataavimo sąlygoms, jei yra galimybė, visada naudokite nusiurbimo įrangą. Dažnai prapūskite ventiliacines angas ir prijunkite nuotėkio srovės apsauginį išjungiklį (PRCD).** Apdorojant metalus elektrinio įrankio viduje gali nusėsti laidžios dulksės. Gali būti pažeidžiama elektrinio įrankio apsauginė izoliacija.

Kreipiamąjį ritinėlį (7) reikia kartais patepti lašeliu alyvos.

Reguliariai tikrinkite kreipiamąjį ritinėlį (7). Jei jis susidėvėjo – jį reikia pakeisti įgaliosos Bosch elektrinių įrankių remonto tarnybos dirbtuvėse.

Jei reikia pakeisti maitinimo laidą, dėl saugumo sumetimų tai turi būti atliekama Bosch įmonėje arba įgaliosose Bosch elektrinių įrankių remonto dirbtuvėse.

Klientų aptarnavimo skyrius ir konsultavimo tarnyba

Klientų aptarnavimo skyriuje gausite atsakymus į klausimus, susijusius su jūsų gaminio remontu, technine priežiūra bei atsarginėmis dalimis. Detaliaus brėžinius ir informacijos apie atsargines dalis rasite interneto puslapyje: www.bosch-pt.com

Bosch konsultavimo tarnybos specialistai mielai pakonsultuos Jus apie gaminius ir jų papildomą įrangą.

Ieškant informacijos ir užsakant atsargines dalis prašome būtinai nurodyti dešimtženklį gaminio numerį, esantį firminėje lentelėje.

Lietuva

Bosch įrankių servisas
 Informacijos tarnyba: (037) 713350
 Įrankių remontas: (037) 713352
 Faksas: (037) 713354
 El. paštas: service-pt@lv.bosch.com

Šalinimas



Elektrinis įrankis, papildoma įranga ir pakuotė yra pagaminti iš medžiagų, tinkančių antriniam perdirbimui, ir vėliau privalo būti atitinkamai perdirbti.



Nemeskite elektrinių įrankių į buitinių atliekų kontenerius!

Tik ES šalims:

Pagal Europos direktyvą 2012/19/ES dėl elektros ir elektroninės įrangos atliekų ir šios direktyvos perkėlimo į nacionalinę teisę aktus, naudoti nebetinkami elektriniai įrankiai turi būti surenkami atskirai ir perdirbami aplinkai nekenksmingu būdu.

T...  U... 

speed for Wood T 144 D U 144 D    $\approx 5-50$ mm

speed for Wood T 244 D    $\approx 5-50$ mm

precision for Wood T 144 DP    $\approx 5-50$ mm

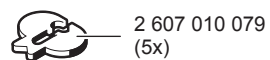
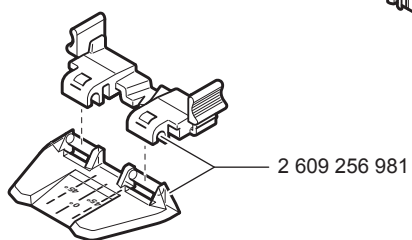
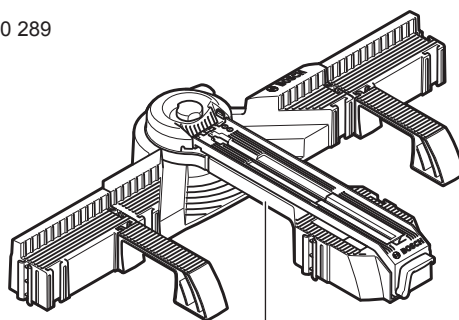
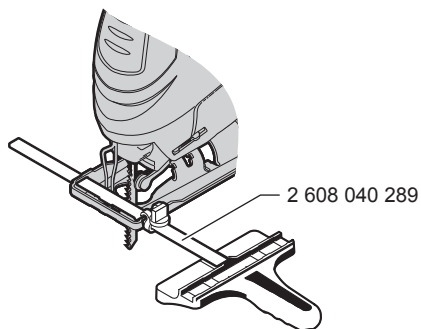
extra-clean for Wood T 308 B    $\approx 5-50$ mm

speed for Metal T 121 AF    $\approx 1-3$ mm

PROGRESSOR for Metal T 123 X U 123 X    $\approx 1.5-10$ mm  ALU < 30 mm

special for Alu T 127 D U 127 D   ALU < 30 mm  < 30 mm

PROGRESSOR for Wood & Metal T 345 XF U 345 XF   $\approx 3-30$ mm  < 65 mm  $\approx 3-10$ mm  $\approx 3-250$ mm





EasyVac 3
0 603 3D1 0..



UniversalVac 15
0 603 3D1 1..



AdvancedVac 20
0 603 3D1 2..



Ø 35 mm:
2 609 256 F29 (2,2 m)



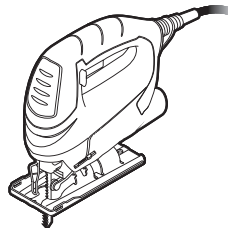
Ø 35 mm:
2 609 256 F30 (2,2 m)



Ø 19 mm:
2 609 256 F38 (2 m)



2 609 256 F28






2 609 256 F28

CE		I
de	EU-Konformitätserklärung	Wir erklären in alleiniger Verantwortung, dass die genannten Produkte allen einschlägigen Bestimmungen der nachfolgend aufgeführten Richtlinien und Verordnungen entsprechen und mit folgenden Normen übereinstimmen. Technische Unterlagen bei: *
	Stichsäge Sachnummer	
en	EU Declaration of Conformity	We declare under our sole responsibility that the stated products comply with all applicable provisions of the directives and regulations listed below and are in conformity with the following standards. Technical file at: *
	Jigsaw Article number	
fr	Déclaration de conformité UE	Nous déclarons sous notre propre responsabilité que les produits décrits sont en conformité avec les directives, règlements normatifs et normes énumérés ci-dessous. Dossier technique auprès de : *
	Scie sauteuse N° d'article	
es	Declaración de conformidad UE	Declaramos bajo nuestra exclusiva responsabilidad, que los productos nombrados cumplen con todas las disposiciones correspondientes de las Directivas y los Reglamentos mencionados a continuación y están en conformidad con las siguientes normas. Documentos técnicos de: *
	Sierra de calar N° de artículo	
pt	Declaração de Conformidade UE	Declaramos sob nossa exclusiva responsabilidade que os produtos mencionados cumprem todas as disposições e os regulamentos indicados e estão em conformidade com as seguintes normas. Documentação técnica pertencente à: *
	Serra vertical N.º do produto	
it	Dichiarazione di conformità UE	Dichiariamo sotto la nostra piena responsabilità che i prodotti indicati sono conformi a tutte le disposizioni pertinenti delle Direttive e dei Regolamenti elencati di seguito, nonché alle seguenti Normative. Documentazione Tecnica presso: *
	Seghetto alternativo Codice prodotto	
nl	EU-conformiteitsverklaring	Wij verklaren op eigen verantwoordelijkheid dat de genoemde producten voldoen aan alle desbetreffende bepalingen van de hierna genoemde richtlijnen en verordeningen en overeenstemmen met de volgende normen. Technisch dossier bij: *
	Decoupeerzaag Productnummer	
da	EU-overensstemmelseserklæring	Vi erklærer som eneansvarlige, at det beskrevne produkt er i overensstemmelse med alle gældende bestemmelser i følgende direktiver og forordninger og opfylder følgende standarder. Tekniske bilag ved: *
	Stiksav Typenummer	
sv	EU-konformitetsförklaring	Vi förklarar under eget ansvar att de nämnda produkterna uppfyller kraven i alla gällande bestämmelser i de nedan angivna direktiven och förordningarna och att de stämmer överens med följande normer. Teknisk dokumentation: *
	Sticksåg Produktnummer	
no	EU-samsvarserklæring	Vi erklærer under eneansvar at de nevnte produktene er i overensstemmelse med alle relevante bestemmelser i direktivene og forordningene nedenfor og med følgende standarder. Teknisk dokumentasjon hos: *
	Stikksag Produktnummer	
fi	EU-vaatimustenmukaisuusvakuutus	Vakuutamme täten, että mainitut tuotteet vastaavat kaikkia seuraavien direktiivien ja asetusten asiaankuuluvia vaatimuksia ja ovat seuraavien standardien vaatimusten mukaisia. Tekniset asiakirjat saatavana: *
	Pistosaha Tuotenumero	
el	Δήλωση πιστότητας ΕΕ	Δηλώνουμε με αποκλειστική μας ευθύνη, ότι τα αναφερόμενα προϊόντα αντιστοιχούν σε όλες τις σχετικές διατάξεις των πιο κάτω αναφερόμενων οδηγιών και κανονισμών και ταυτίζονται με τα ακόλουθα πρότυπα. Τεχνικά έγγραφα στη: *
	Σέγα Αριθμός ευρετηρίου	
tr	AB Uygunluk beyanı	Tek sorumlu olarak, tanımlanan ürünün aşağıdaki yönetmelik ve direktiflerin geçerli bütün hükümlerine ve aşağıdaki standartlara uygun olduğunu beyan ederiz. Teknik belgelerin bulunduğu yer: *
	Dekupaj testeresi Ürün kodu	

II		CE
pl	Deklaracja zgodności UE Wyrzynarka Numer katalogowy	Oświadczamy z pełną odpowiedzialnością, że niniejsze produkty odpowiadają wszystkim wymaganiom poniżej wyszczególnionych dyrektyw i rozporządzeń, oraz że są zgodne z następującymi normami. Dokumentacja techniczna: *
cs	EU prohlášení oshodě Přímočará pila Objednací číslo	Prohlašujeme na výhradní zodpovědnost, že uvedený výrobek splňuje všechna příslušná ustanovení níže uvedených směrnic a nařízení a je v souladu následujícími normami: Technické podklady u: *
sk	EÚ vyhlásenie ozhode Priamočiara pila Vecné číslo	Vyhlasujeme na výhradnú zodpovednosť, že uvedený výrobok spĺňa všetky príslušné ustanovenia nižšie uvedených smerníc a nariadení a je v súlade nasledujúcimi normami: Technické podklady má spoločnosť: *
hu	EU konformitási nyilatkozat Szűrófűrész Cikkszám	Egyedüli felelősséggel kijelentjük, hogy a megnevezett termék megfelelnek az alábbiakban felsorolásra kerülő irányelvek és rendeletek valamennyi idevágó előírásainak és megfelelnek a következő szabványoknak. Műszaki dokumentumok megőrzési pontja: *
ru	Заявление о соответствии ЕС Лобзик Товарный №	Мы заявляем под нашу единоличную ответственность, что названные продукты соответствуют всем действующим предписаниям нижеуказанных директив и распоряжений, а также нижеуказанных норм. Техническая документация хранится у: *
uk	Заява про відповідність ЄС Лобзик Товарний номер	Мизаявляємо під нашу одноособову відповідальність, що названі вироби відповідають усім чинним положенням нищезначених директив і розпоряджень, а також нищезначеним нормам. Технічна документація зберігається у: *
kk	ЕО сәйкестік мағлұмдамасы Электрлі жұқа ара Өнім нөмірі	Өз жауапкершілікпен біз аталған өнімдер төменде жзылған директикалар мен жарлықтардың тиісті қағидаларына сәйкестігін және төмендегі нормаларға сай екенін білдіреміз. Техникалық құжаттар: *
ro	Declarație de conformitate UE Ferăstrău vertical Număr de identificare	Declarăm pe proprie răspundere că produsele menționate corespund tuturor dispozițiilor relevante ale directivelor și reglementărilor enumerate în cele ce urmează și sunt în conformitate cu următoarele standarde. Documentație tehnică la: *
bg	ЕС декларация за съответствие Прободен трион Каталоген номер	С пълна отговорност ние декларираме, че посочените продукти отговарят на всички валидни изисквания на директивите и разпоредбите по-долу и съответства на следните стандарти. Техническа документация при: *
mk	EU-Изјава за сообразност Убодна пила Број на дел/артикл	Со целосна одговорност изјавуваме, дека опишаните производи се во согласност со сите релевантни одредби на следните регулативи и прописи и се во согласност со следните норми. Техничка документација кај: *
sr	EU-izjava o usaglašenosti Ubodna testera Broj predmeta	Na sopstvenu odgovornost izjavljujemo, da navedeni proizvodi odgovaraju svim dotičnim odredbama naknadno navedenih smernica u uredba i da su u skladu sa sledećim standardima. Tehnička dokumentacija kod: *
sl	Izjava o skladnosti EU Vbodna žaga Številka artikla	Izjavljamo pod izključno odgovornostjo, da je omenjen izdelek v skladu z vsemi relevantnimi določili direktiv in uredb ter ustreza naslednjim standardom. Tehnična dokumentacija pri: *
hr	EU izjava o skladnosti Ubodna pila Kataloški br.	Pod punom odgovornošću izjavljujemo da navedeni proizvodi odgovaraju svim relevantnim odredbama direktiva i propisima navedenima u nastavku i da su sukladni sa sljedećim normama. Tehnička dokumentacija se može dobiti kod: *
et	EL-vastavusdeklaratsioon Tikkisaag Tootenumber	Kinnitame ainuvastutajatena, et nimetatud tooted vastavad järgnevalt loetletud direktiivide ja määruste kõikidele asjaomastele nõuetele ja on kooskõlas

CE

III

		jāgmiste normidega. Tehniskie dokumenti saadāvi: *	
iv Deklarācija par atbilstību ES standartiem	Mēs ar pilnu atbildību paziņojam, ka šeit aplūkotie izstrādājumi atbilst visiem tālāk minētajās direktīvās un rīkojumos ietvertajām saistošajām nostādnēm, kā arī sekojošiem standartiem. Tehniskā dokumentācija no: *		
	Figūrzāģis	Izstrādājuma numurs	
It ES atbilstības deklarācija	Atsakingai pareiškiamo, kad išvardyti gaminiai atitinka visus privalomus žemiau nurodytų direktyvų ir reglamentų reikalavimus ir šiuos standartus. Tehniskā dokumentācija saugoma: *		
	Siaurapjūklis	Gaminio numeris	
PST 65	3 603 CA0 7..	2006/42/EC	EN 62841-1:2015
PST 650	3 603 CA0 7..	2014/30/EU	EN 62841-2-11:2016
PST 670	3 603 CA0 7..	2011/65/EU	EN 55014-1:2006+A1:2009+A2:2011
			EN 55014-2:2015
			EN 61000-3-2:2014
			EN 61000-3-3:2013
			EN 50581:2012
		 BOSCH	* Robert Bosch Power Tools GmbH (PT/ECS) 70538 Stuttgart GERMANY
		Henk Becker Executive Vice President Engineering and Manufacturing	Helmut Heinzelmann Head of Product Certification
			
		Robert Bosch Power Tools GmbH, 70538 Stuttgart, GERMANY Stuttgart, 19.09.2018	