

ПАСПОРТ

МОЙКА ВЫСОКОГО ДАВЛЕНИЯ ELITECH

HPW 2500
HPW 3500
HPW 7500-3



ПАШПАРТ
МЫЙКА ВЫСОКАГА ЦІСКУ ELITECH

ПАСПОРТЫ
ҚЫСЫМДЫ ЖУУ ELITECH

ԱՆՁՆԱԳԻՐ
ԲԱՐՁՐ ՃՆՇՄԱՆ ԼՎԱՅՈՂ ՄԵԺԵՆԱ ELITECH

RU

Паспорт изделия

3 - 21 Стр.

BY

Пашпарт вырабы

22 - 41 Старонка

KZ

Өнім паспорты

42 - 61 Бет

AM

Ապրանքի անձնագիր

62 - 81 Էջ

УВАЖАЕМЫЙ ПОКУПАТЕЛЬ!

Благодарим Вас за выбор продукции Elitech! Мы рекомендуем Вам внимательно ознакомиться с данным паспортом и тщательно соблюдать предписания по мерам безопасности, эксплуатации и техническому обслуживанию оборудования.

Содержащаяся в паспорте информация основана на технических характеристиках, имеющихся на момент выпуска паспорта.

Настоящий паспорт содержит информацию, необходимую и достаточную для надежной и безопасной эксплуатации изделия.

В связи с постоянной работой по совершенствованию изделия изготовитель оставляет за собой право на изменение его конструкции, не влияющее на надежность и безопасность эксплуатации, без дополнительного уведомления.

СОДЕРЖАНИЕ

1. Назначение	4
2. Правила техники безопасности	4
3. Технические характеристики	6
4. Комплектация	6
5. Описание конструкции	7
6. Подготовка к работе	10
7. Эксплуатация	12
8. Техническое обслуживание	14
9. Возможные неисправности и методы их устранения	16
10. Транспортировка и хранение	17
11. Утилизация	17
12. Срок службы	17
13. Данные о производителе, импортере и сертификате / Декларации и дате производства	18
14. Гарантийные обязательства	18

1. НАЗНАЧЕНИЕ

Мойка высокого давления предназначена для мойки автомобилей и любой другой техники, террас, тротуарной и фасадной плитки, фасадов зданий, а также для прочистки дождевых сливов.

Мойка должна работать только с чистой водой без механических примесей. Для бесконтактной мойки с применением пеногенератора используется специальное средство, предназначенное для этих целей.

ЗАПРЕЩАЕТСЯ! использовать мойку для распыления химикатов, реагентов, пестицидов, гербицидов и других химических веществ.

Мойка Elitech является самовсасывающей и может забирать воду, как из водопровода, так и из емкости с водой.

2. ПРАВИЛА ТЕХНИКИ БЕЗОПАСНОСТИ

- Электрическая вилка мойки должна соответствовать сетевой розетке. Убедитесь, что напряжение мойки соответствует напряжению в розетке.

- Тип электрической вилки шнура питания мойки должен соответствовать типу розетки.

- Из соображений безопасности рекомендуется подключать мойку к электросети через устройство защитного отключения соответствующего номинала и максимальным током утечки 30 мА.

- Не вытаскивайте электрическую вилку мойки из розетки, дергая за шнур питания.

- Электрокабель питания необходимо полностью размотать во избежание перегрева.

- Следите, чтобы электрокабель не был запутан. Не располагайте электрокабель вблизи нагревательных приборов, острых краев, масла и движущихся деталей, которые могут привести к его повреждению.

- Перед каждым использованием проверяйте шнур питания с сетевой вилкой на наличие повреждений. Не используйте мойку, если шнур питания, шланг высокого давления, пистолет повреждены. Все токопроводящие части в рабочей зоне должны быть защищены от струи воды.

- При использовании удлинителя учитывайте длину удлинителя и сечение проводов. 1-10м: 1-1,5 мм², 10-30м: 2,5 мм²

- Сетевая вилка и муфта удлинительного кабеля должны быть защищенные от попадания воды и ни в коем случае не должны находиться в воде. Более того, муфта никогда не должна лежать на земле.

- Никогда не прикасайтесь к сетевой вилке и розетке мокрыми руками.

- Электродвигатель мойки создает искры при работе. Запрещено использовать мойку во взрывоопасных средах.

- Струя воды из мойки выходит под высоким давлением. Не направляйте струю на людей и животных.

Перед началом работы убедитесь, что струя не повредит поверхность, которую вы хотите помыть.

- Струя воды, выходящая из сопла высокого давления, создает отталкивающую силу, воздействующую на пистолет-распылитель. Убедитесь, что вы твердо стоите на ногах, а также крепко держите пистолет-распылитель. Никогда не оставляйте мойку без присмотра, пока она работает.

- Мойка не должна эксплуатироваться детьми или необученным персоналом.

- Используйте средства индивидуальной защиты (очки, защитная обувь и одежда).

- Перед регулировкой или сменой насадок отключайте мойку от электросети питания.

- Не работайте с мойкой в состоянии усталости, алкогольного опьянения или после приема лекарственных препаратов, снижающих концентрацию внимания.

- При работе с мойкой сохраняйте устойчивое положение. При использовании стремянки (лестницы) убедитесь в ее надежном закреплении. При возможности работайте с помощником, который сможет Вас подстраховать.

- Мойка предназначена для работы с чистой водой. Грязная вода или вода с механическими примесями снижает ресурс мойки и приводит к ее поломке, что не является гарантийным случаем. При заборе воды из водоемов устанавливайте на всасывающий шланг фильтр тонкой очистки.

- Не оставляйте мойку с водой в помпе при отрицательной температуре окружающего воздуха. Замерзшая внутри мойки вода приведет к разрушению помпы, что не является гарантийным случаем.

- Рабочее положение мойки вертикальное. Запрещается работать с мойкой в положении, отличном от вертикального.

- Запрещается эксплуатировать мойку при отрицательной температуре окружающего воздуха. Это может привести к замерзанию воды и выхода из строя помпы, что не будет являться гарантийным случаем.

- Сбросьте остаточное давление перед отсоединением шланга высокого давления от мойки.

- Запрещается вносить изменения в конструкцию мойки. Ремонт необходимо производить только в авторизованных сервисных центрах Elitech с использованием оригинальных запасных частей.

- Используйте только оригинальные аксессуары Elitech.

Критерии предельного состояния

Внимание! При возникновении посторонних шумов при работе изделия, повреждении изоляции электрокабеля, механических повреждений корпуса необходимо немедленно выключить изделие и обратиться в авторизованный сервисный центр для устранения неисправностей.

3. ТЕХНИЧЕСКИЕ ХАРАКТЕРИСТИКИ

Таблица 1

ПАРАМЕТРЫ / МОДЕЛИ	HPW 2500	HPW 3500	HPW 7500-3
Мощность, Вт	2500	2800	7500
Производительность, л/мин	7,4	8,4	15,2
Давление на выходе (ном.), бар	120	140	280
Давление на выходе (макс.), бар	180	210	300
Давление на входе (макс.), бар	7	7	7
Длина шланга в/д, м	10	10	15
Объем бачка для моющего средства, л	4	нет	нет
Температура воды (макс.), °С	50	50	50
Температура эксплуатации, °С	от +1 до +40	от +1 до +40	от +1 до +40
Длина электрокабеля, м	5	5	5
Степень защиты	IPX5	IPX5	IPX5
Напряжение сети, В	230	230	380
Частота сети, Гц	50	50	50
Тип масла помпы	SAE 15W40	SAE 15W40	SAE 15W40
Габаритные размеры, мм	600x480x900	820x570x900	845x612x895
Масса, кг	27,9	40,53	107,5

4. КОМПЛЕКТАЦИЯ

Мойка	- 1шт.
Пистолет	- 1шт.
Насадка на пистолет распылительная	- 1шт.
Форсунка распылительная HPW 2500	- 5 шт.
HPW 3500, HPW 7500-3	- 4 шт.
Шланг высокого давления	- 1шт.
Всасывающий шланг с фильтром	- 1шт.
Паспорт изделия	- 1шт.

5. ОПИСАНИЕ КОНСТРУКЦИИ

Модель: HPW 2500

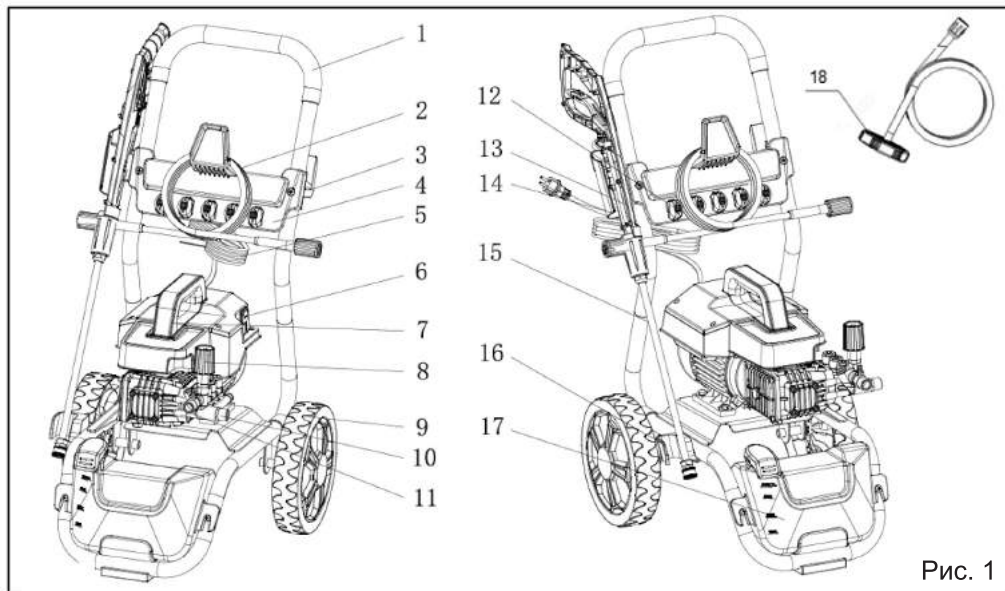


Рис. 1

- 1 – ручка
- 2 – шланг высокого давления
- 3 – держатель электрокабеля питания
- 4 – держатель аксессуаров
- 5 – электрокабель питания
- 6 – выключатель
- 7 – ручка
- 8 – регулятор давления
- 9 – колесо
- 10 – штуцер для всасывающего шланга
- 11 – штуцер для шланга высокого давления

- 12 – форсунка распылительная
- 13 – пистолет
- 14 – держатель пистолета
- 15 – насадка на пистолет распылительная
- 16 – подставка под распылительный пистолет
- 17 – бачок для моющего средства
- 18 – всасывающий шланг с фильтром

Модель: HPW 3500

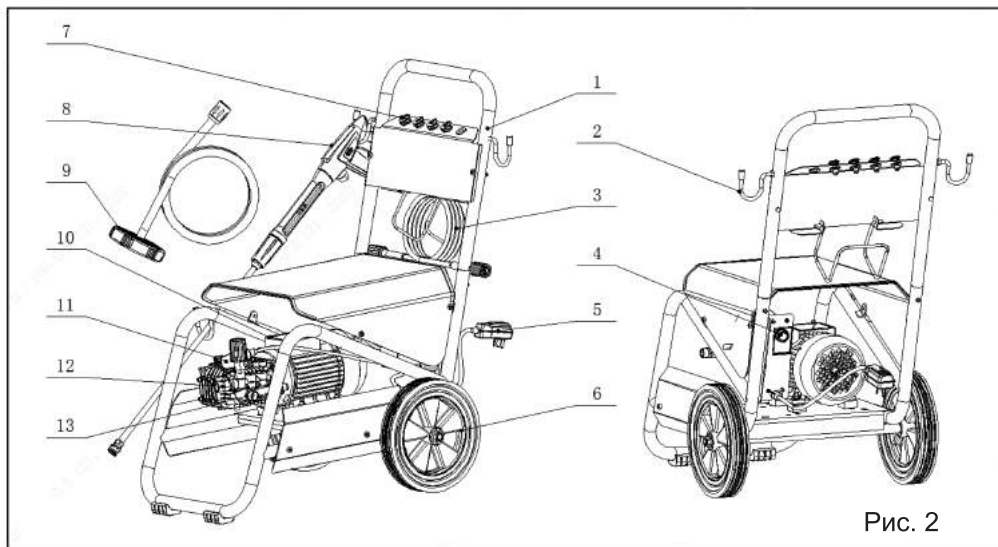


Рис. 2

- 1 – ручка
- 2 - держатель электрокабеля питания
- 3 - шланг высокого давления
- 4 – выключатель
- 5 - электрокабель питания
- 6 – колесо
- 7 - форсунка распылительная

- 8 - пистолет
- 9 – всасывающий шланг с фильтром
- 10 - электродвигатель
- 11 – регулятор давления
- 12 - штуцер для шланга высокого давления
- 13 - штуцер для всасывающего шланга

Модель: HPW 7500-3

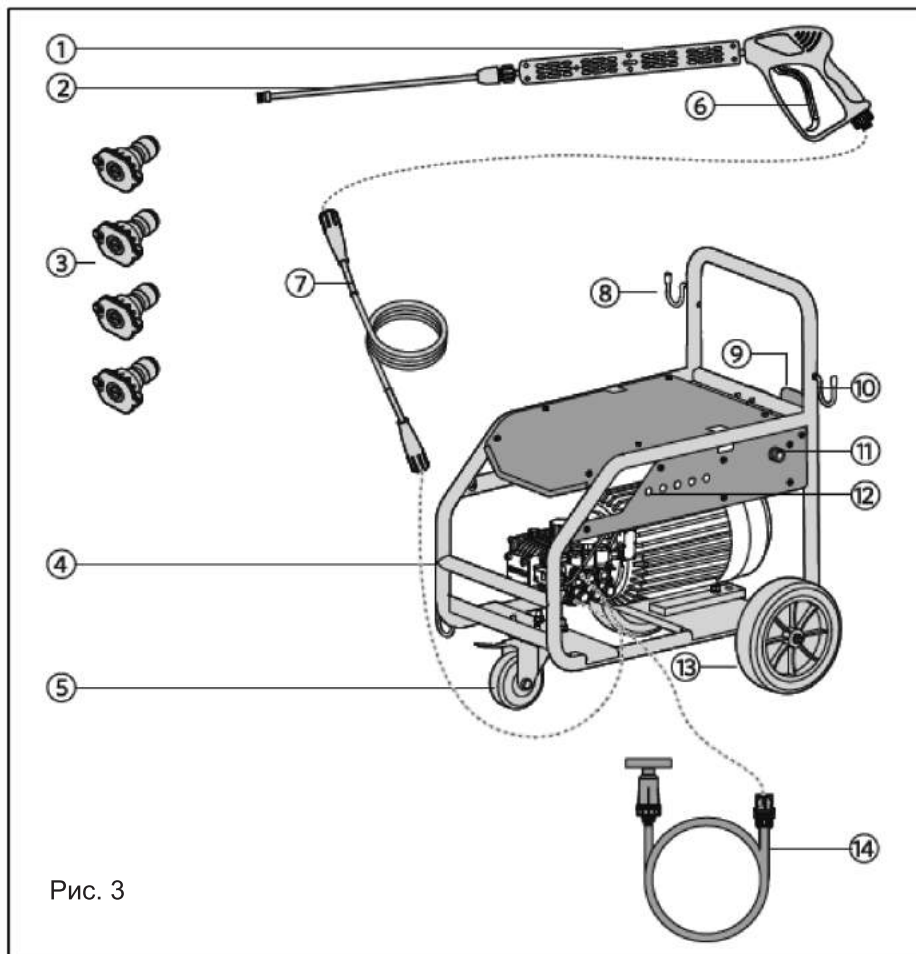


Рис. 3

- 1 – пистолет
- 2 – насадка на пистолет
распылительная
- 3 – форсунка распылительная
- 4 – рама
- 5 – колесо поворотное
- 6 – курок пистолета
- 7 - шланг высокого давления

- 8 - держатель пистолета
- 9 – держатель шланга в/д
- 10 - держатель электрокабеля
питания
- 11 - выключатель
- 12 – держатель форсунок
- 13 - колесо
- 14 - всасывающий шланг с фильтром

6. ПОДГОТОВКА К РАБОТЕ

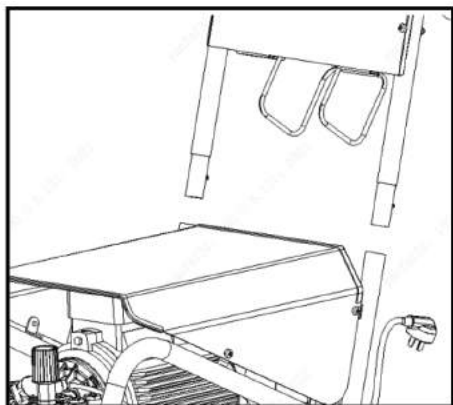


Рис. 4

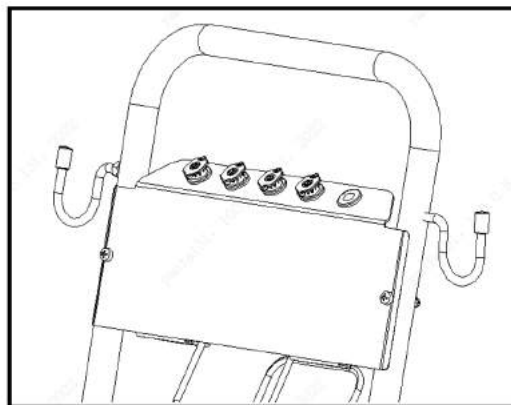


Рис. 5

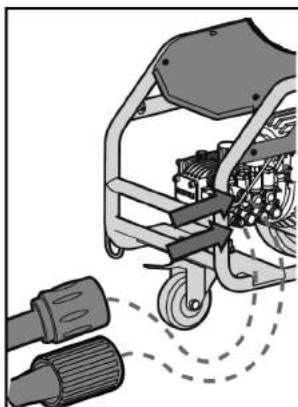


Рис. 6

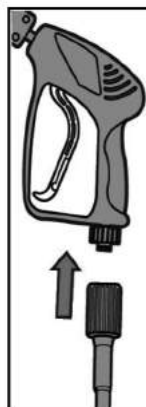


Рис. 7

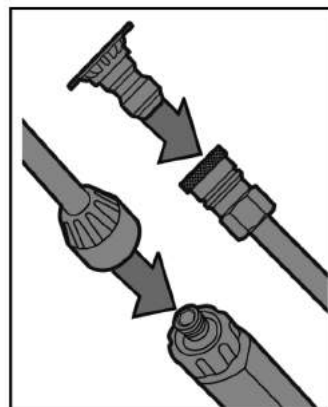


Рис. 8

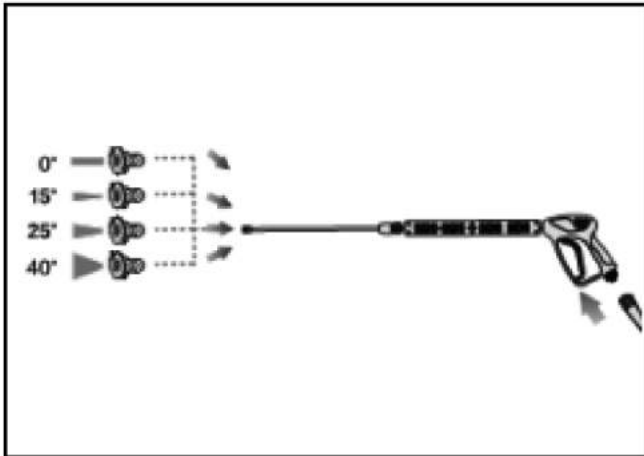


Рис. 9

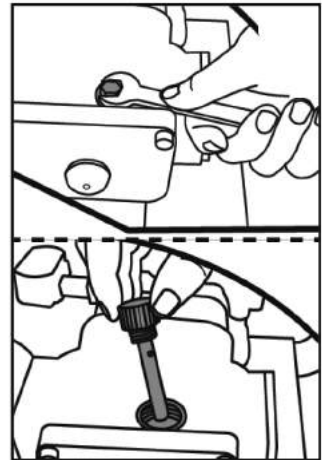


Рис. 10

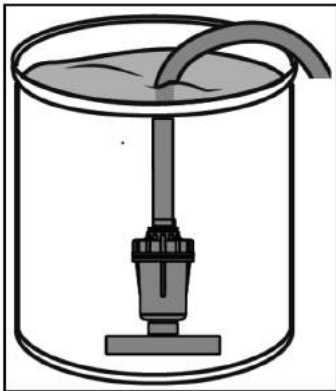


Рис. 11

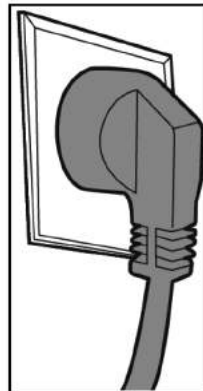


Рис. 12

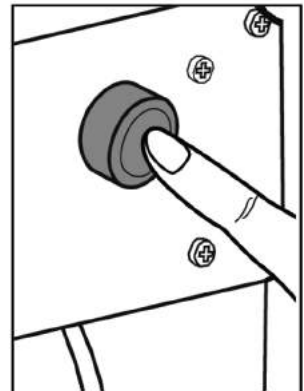


Рис. 13

1. Извлеките мойку из упаковки, проверьте комплектацию и отсутствие механических повреждений на мойке.

2. Установите ручку на раму (рис. 4).

3. Установите держатель пистолета и держатель шланга в/д на ручку (рис. 5).

4. Подключите всасывающий шланг и шланг высокого давления (в/д) к мойке (рис. 6).

5. Подключите шланг в/д к пистолету (рис. 7).

6. Установите на пистолет распылительную насадку и форсунку (рис. 8). В комплекте с мойкой поставляется 4 распылительных форсунки, различающиеся углом распыления (0°, 15°, 25°, 40°) (рис. 9). В комплекте с моделью HPW 2500 поставляется 5 форсунок, одна из которых предназначена для работы с моющим средством из встроенного бачка.

7. Проверьте уровень масла в помпе (рис. 10). Для этого открутите пробку с щупом и, ориентируясь по меткам на щупе, определите уровень масла. При необходимости, долейте масло до необходимого уровня (См. пункт 8 «Замена масла в помпе»)

8. Подключите всасывающий шланг к водопроводу и откройте подачу воды или погрузите всасывающий шланг с фильтром в емкость с водой (рис. 11), предварительно заполнив всасывающий шланг водой..

9. Подключите электрокабель питания к сети (рис. 12).

10. Включите мойку, нажав на кнопку выключателя (рис. 13). Нажмите на курок пистолета и дождитесь, пока из распылительной насадки пистолета пойдет неразрывная струя воды. Отпустите курок пистолета. Мойка наберет максимальное давление и отключится. Мойка готова к работе.

Внимание! Эксплуатация мойки без фильтра очистки воды приведет к быстрому выходу из строя помпы мойки, что не будет являться гарантийным случаем.

7. ЭКСПЛУАТАЦИЯ

Включение мойки

Внимание! Напряжение и частота сети питания должны совпадать с параметрами мойки, указанными в технических характеристиках.

Для включения мойки:

- Убедитесь, что выключатель мойки находится в положении «0» или «OFF».
- Подключите кабель питания к электросети.
- Нажмите на выключатель мойки в положение «I» или «ON».

Внимание! Помпа мойки не должна работать длительное время (более 30 секунд) без воды. Это приведет к ее поломке, что не будет являться гарантийным случаем. Если после включения мойка не может набрать давление, постоянно работает и не останавливается, то выключите мойку и проверьте правильность подключения мойки и наличие воды в водопроводе.

Регулировка давления на выходе

Давление на выходе мойки регулируется ручкой регулятора давления на помпе (рис. 14).

Выключение мойки

- Переведите выключатель в положение «0» или «OFF»
- Отключите мойку от электросети
- Отключите подачу воды
- Нажмите на курок пистолета для сброса давления

Примечание! Мойка может работать от водопровода или в режиме самовсасывания воды.



Рис. 14

Работа мойки от водопровода

Внимание! Предельно допустимое давление воды на входе в мойку не должно превышать 7 бар, а температура воды должна быть не выше 50°C.

Подключите всасывающий шланг к водопроводу. Рекомендуемая длина шланга до 25 метров при диаметре 3/4» (19мм). Включите подачу воды.

Внимание! Убедитесь, что внутри шланга нет песка или грязи. Во избежание попадания в мойку грязи пропустите воду через шланг перед подключением к мойке.

Работа мойки в режиме самовсасывания

Мойка может работать в режиме всасывания воды из резервуаров и открытых водоемов.

Для этого необходимо выполнить следующие условия:

- мойка должна быть установлена не выше 0,5 метров от поверхности воды.
- длина всасывающего шланга не должна превышать 3 метра при диаметре 3/4» (19мм).
- всасывающий шланг должен быть упругим.
- на конце всасывающего шланга должен быть установлен обратный клапан с фильтром грубой очистки воды.

Примечание! Для использования функции самовсасывания в комплекте с мойкой поставляется всасывающий шланг в сборе с фильтром и с фитингом для подключения к мойке.

- Установите мойку в положение не выше 0,5 метра от поверхности воды.
- Заполните всасывающий шланг водой. Прочно закрепите всасывающий шланг на впускном штуцере мойки.
- Нажмите на курок пистолета и запустите мойку, переведя выключатель в положение "I".
- Дождитесь равномерной подачи струи из пистолета.
- Отпустите курок пистолета. После набора максимального давления мойка отключится и будет готова для дальнейшей работы.

Бачок для моющего средства (только для модели HPW 2500)

Мойка снабжена бачком для моющего средства (поз. 17, рис. 1) для получения мыльного раствора воды с моющим средством (шампунем).

Для использования бачка с моющим средством необходимо установить на распылительную насадку пистолета форсунку для моющего средства.

Моющее средство будет автоматически подаваться и смешиваться с водой на выходе, образуя мыльный раствор.

ВНИМАНИЕ! Бачок для моющего средства не предназначен для шампуня бесконтактной мойки и образования активной пены. Для бесконтактной мойки с применением специального шампуня необходимо использовать пеногенератор (приобретается отдельно).

Работа с пеногенератором

Мойка может использоваться для бесконтактной мойки активной пеной с применением специального шампуня. Для этого необходимо использовать насадку пеногенератор (приобретается отдельно). Для использования пеногенератора необходимо снять с пистолета распылительную насадку и на ее место установить пеногенератор.

Для пеногенератора используется специальный концентрированный шампунь для бесконтактной мойки. Шампунь разбавляется с водой в пропорции, указанной на упаковке с шампунем и заливается в бачок пеногенератора. На выходе из пеногенератора образуется активная пена.

Активная пена наносится на поверхность, которую нужно помыть, и оставляется на некоторое время для «работы» пены. Время «работы» пены указано на упаковке с шампунем. Затем пена смывается обильным количеством воды. Регулятором на пеногенераторе регулируется расход шампуня.

8. ТЕХНИЧЕСКОЕ ОБСЛУЖИВАНИЕ

Внимание! Перед техническим обслуживанием убедитесь, что мойка отключена от электросети.

Каждый раз по окончании работы рекомендуется очищать корпус мойки и вентиляционные отверстия от грязи и пыли мягкой кисточкой или сжатым воздухом (с давлением не более 2 атмосфер). Устойчивые загрязнения рекомендуется устранять при помощи мягкой влажной ткани, смоченной в мыльной воде. Недопустимо использовать для устранения загрязнений растворители: бензин, спирт и т.п. Применение растворителей может привести к повреждению корпуса мойки.

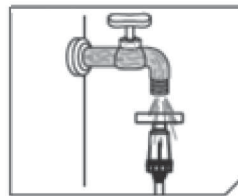


Рис. 15

Периодически очищайте фильтр очистки воды, установленный на всасывающем шланге. Для этого промойте его под струей чистой воды (рис. 15).

Замена масла в помпе

Первую замену масла в помпе необходимо произвести после первых 20 часов работы. Далее замену масла в помпе необходимо производить с интервалом 100 часов работы.

Для замены масла:

1. Подставьте под сливное отверстие помпы ёмкость для отработанного масла.
2. Открутите и извлеките масляный щуп (рис. 16)
3. Открутите сливную пробку помпы и слейте отработанное масло в заранее подготовленную ёмкость (рис. 17)
4. Закрутите сливную пробку на место
5. Через отверстие для щупа залейте в помпу чистое масло (SAE 15W40) (рис. 18) до уровня красной точки по центру смотрового окна (при наличии) (рис. 19) или ориентируйтесь по меткам на щупе. Уровень масла на щупе должен быть ближе к верхней метке.
6. Закрутите пробку с щупом на место.

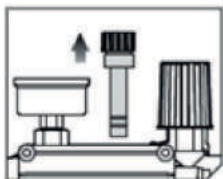


Рис. 16

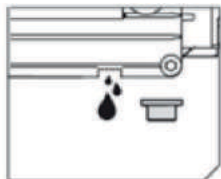


Рис. 17

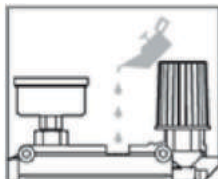


Рис. 18

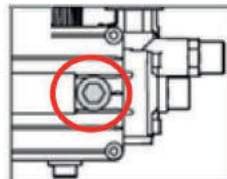


Рис. 19

Для обеспечения безопасности и надежности мойки, ремонт или регулировку необходимо производить в авторизованных сервисных центрах Elitech.

9. ВОЗМОЖНЫЕ НЕИСПРАВНОСТИ И МЕТОДЫ ИХ УСТРАНЕНИЯ

Таблица 2

Неисправность	Возможная причина	Метод устранения
Помпа не достигает установленного давления	Износ форсунки	Обратитесь в сервисный центр Elitech
	Загрязнение фильтра воды	Очистите фильтр
	Недостаточное питание водой	Полностью откройте водопроводный кран/ укоротите всасывающий шланг или уменьшите высоту всасывания при самовсасывании из емкости.
	Подсос воздуха	Проверьте соединения на герметичность
Скачки давления	Загрязнение фильтра воды	Очистите фильтр
	Высокая температура воды на входе	Понижьте температуру воды ниже 50°C
	Засорение форсунки	Очистите форсунку
Двигатель гудит, но мойка не работает	Недостаточное напряжение сети	Проверьте напряжение сети
	Слишком длинный кабель питания (более 50м)	Проверьте характеристики удлинителя
	Длительный простой мойки	Обратитесь в сервисный центр Elitech
	Мойка неисправна	Обратитесь в сервисный центр Elitech
Электродвигатель не запускается	Отсутствие напряжения в сети	Проверьте напряжение в сети
	Длительный простой мойки	Обратитесь в сервисный центр Elitech
	Мойка неисправна	Обратитесь в сервисный центр Elitech
Утечка воды	Износ уплотнительных прокладок помпы	Обратитесь в сервисный центр Elitech
	Соединения шлангов не герметичны	Проверьте соединения на герметичность
Повышенный шум	Высокая температура воды на входе	Понижьте температуру воды ниже 40°C
Утечка масла	Износ уплотнительных прокладок	Обратитесь в сервисный центр

При нажатии на курок пистолета мойка не включается или низкое давление на выходе	Засорение форсунки	Очистите форсунку
В режиме ожидания двигатель мойки периодически включается.	Соединения шлангов не герметичны	Проверьте соединения на герметичность
	Протекает клапан пистолета	Замените пистолет
	Износ уплотнительных прокладок помпы	Обратитесь в сервисный центр Elitech

10. ТРАНСПОРТИРОВКА И ХРАНЕНИЕ

Внимание! Перед транспортировкой или постановкой на хранение необходимо полностью слить воду из помпы мойки.

Транспортировка

Изделие в упаковке изготовителя можно транспортировать всеми видами крытого транспорта при температуре воздуха от минус 50 до плюс 50 °С и относительной влажности до 80% (при температуре плюс 25°С) в соответствии с правилами перевозки грузов, действующих на данном виде транспорта.

Хранение

Изделие должно храниться в упаковке изготовителя в отапливаемом вентилируемом помещении при температуре от плюс 5 до плюс 40°С и относительной влажности до 80% (при температуре плюс 25°С).

11. УТИЛИЗАЦИЯ

Не выбрасывайте изделие и его компоненты вместе с бытовым мусором. Утилизируйте изделие согласно действующим правилам по утилизации промышленных отходов.

12. СРОК СЛУЖБЫ

Изделие относится к профессиональному классу. Срок службы 10 лет.

13. ДАННЫЕ О ПРОИЗВОДИТЕЛЕ, ИМПОРТЕРЕ И СЕРТИФИКАТЕ / ДЕКЛАРАЦИИ И ДАТЕ ПРОИЗВОДСТВА

Данные о производителе, импортере, официальном представителе, информация о сертификате или декларации, а также информация о дате производства, находится в приложении №1 к Паспорту изделия.

14. ГАРАНТИЙНЫЕ ОБЯЗАТЕЛЬСТВА

Гарантийный срок на изделие составляет 24 месяца с момента продажи Потребителю.

Срок службы изделия и комплектующих устанавливается производителем и указан в Паспорте изделия.

В течение гарантийного срока покупатель имеет право на бесплатное устранение неисправностей, которые явились следствием производственных дефектов. Ремонт и экспертиза товара, при обнаружении недостатка, производится только в авторизованных сервисных центрах, актуальный перечень которых можно найти на сайте <https://elitech-tools.ru/sections/service>

Гарантийный ремонт производится по предъявлению документа приобретения и гарантийного талона, а при отсутствии - срок начала гарантии исчисляется со дня изготовления изделия.

Заменяемые по гарантии детали переходят в собственность мастерской.

Гарантийное обслуживание не распространяется на изделия, недостатки которых возникли вследствие:

- нарушения условий и правил эксплуатации, хранения и/или транспортировки изделия, а также при отсутствии или частичном отсутствии или повреждении маркировочного шильдика и/или серийного номера изделия;

- эксплуатации изделия с признаками неисправности (повышенный шум, вибрация, сильный нагрев, неравномерное вращение, потеря мощности, снижение оборотов, сильное искрение, запах гари, нехарактерный выхлоп);

- механических повреждений (трещин, сколов, вмятин, деформаций и т.д.);

- повреждений, вызванных воздействием агрессивных сред, высоких температур или иных внешних факторов, при коррозии металлических частей;

- повреждений, вызванных сильным внутренним или внешним загрязнением, попаданием в изделие инородных предметов и жидкостей, материалов и веществ, засорение вентиляционных каналов (отверстий), масляных каналов, а также повреждения, наступившие вследствие перегрева, неправильного хранения, ненадлежащего ухода;

- естественного износа упорных, трущихся, передаточных деталей и материалов,

- вмешательства в работу или повреждения счётчика моточасов.

- перегрузки или неправильной эксплуатации. К безусловным признакам перегрузки изделия относятся (но не ограничиваясь): появление цветов побежалости,

одновременный выход из строя сопряженных или последовательных деталей, например ротора и статора, выход из строя шестерни редуктора и якоря, первичной обмотки трансформатора, деформация или оплавление деталей, узлов изделия, или проводов электродвигателя под действием высокой температуры, а также вследствие несоответствия параметров электросети указанному в таблице номиналов для данного изделия;

- выхода из строя сменных приспособлений (звездочек, цепей, шин, форсунок, дисков, ножей кусторезов, газонокосилок и триммеров, лески и триммерных головок, защитных кожухов, аккумуляторов, свечей зажигания, топливных и воздушных фильтров, ремней, пилок, звездочек, цанг, сварочных наконечников, шлангов, пистолетов и насадок для моек высокого давления, элементов натяжения и крепления (болтов, гаек, фланцев), воздушных фильтров и т.п.), а также неисправности изделия, вызванные этими видами износа;

- несоблюдения требований к составу и качеству топливной смеси, повлекшему выход из строя поршневой группы (залегание поршневого кольца и/или наличие царапин и задиров на внутренней поверхности цилиндра и поверхности поршня, разрушение или оплавление опорных подшипников шатуна и поршневого пальца);

- недостаточного количества масла или не соответствием типа масла в картере у компрессоров, 4-х тактных двигателей (наличие царапин и задиров на шатуне, коленвале, даже при наличии датчика уровня масла);

- выхода из строя расходных и быстроизнашивающихся деталей, сменных приспособлений и комплектующих (стартеры, приводные шестерни, направляющие ролики, приводные ремни, колеса, резиновые амортизаторы, уплотнители, сальники, лента тормоза, защитные кожухи, поджигающие электроды, термопары, сцепления, смазка, угольные щетки, ведущие звездочки, сварочная горелка (сопла, наконечники и направляющие каналы), стволы, клапана моек высокого давления, и т. п.), а так же на неисправности изделия, вызванные этими видами износа;

- вмешательства с повреждением шлицев крепежных элементов, пломб, защитных стикеров и т.п.;

Гарантия не распространяется:

- На изделие, в конструкцию которого были внесены изменения и дополнения;
- На изделия бытового назначения, используемые для предпринимательской деятельности или в профессиональных, промышленных целях (согласно назначению в руководстве по эксплуатации);

- На профилактическое и техническое обслуживание изделия (смазку, промывку, чистку, регулировку и т.д.);

- Неисправности изделия, возникшие вследствие использования принадлежностей, сопутствующих и запасных частей, которые не являются оригинальными.



ГАРАНТИЙНЫЙ ТАЛОН

Наименование изделия: _____

Модель: _____

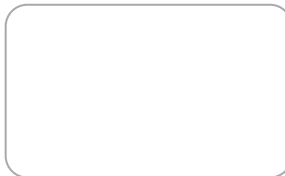
Артикул модели: _____

Дата выпуска: _____

Серийный номер: _____

Дата продажи: _____

Штамп торговой организации:



ОТРЫВНОЙ ТАЛОН № _____
(заполняется сервисным центром)

Дата приемки _____

Сервисный центр _____

Номер заказ-наряда _____

Дата выдачи _____

Подпись клиента _____

Штамп сервисного центра

ОТРЫВНОЙ ТАЛОН № _____
(заполняется сервисным центром)

Дата приемки _____

Сервисный центр _____

Номер заказ-наряда _____

Дата выдачи _____

Подпись клиента _____

Штамп сервисного центра

ОТРЫВНОЙ ТАЛОН № _____
(заполняется сервисным центром)

Дата приемки _____

Сервисный центр _____

Номер заказ-наряда _____

Дата выдачи _____

Подпись клиента _____

Штамп сервисного центра

BY

ШАНОЎНЫ ПАКУПНІК!

Дзякуем Вам за выбар прадукцыі Elitech! Мы рэкамендуем Вам уважліва азнаёміцца з дадзеным пашпартам і паслядоўна выконваць прадпісанні па мерах бяспекі, эксплуатацыі і тэхнічнаму абслугоўванню абсталявання.

Інфармацыя, якая змешчана ў пашпарце, грунтуецца на тэхнічных характарыстыках, дзейных на момант выпуску пашпарта.

Дадзены пашпарт змяшчае інфармацыю, неабходную і дастатковую для надзейнай і бяспечнай эксплуатацыі вырабу.

У сувязі з няспыннай працай па ўдасканаленні вырабу вытворца пакідае за сабой права на змену яго канструкцыі, якая не ўплывае на надзейнасць і бяспеку эксплуатацыі, без дадатковага апавяшчэння.

ЗМЕСТ

1. Прызначэнне	24
2. Правілы тэхнікі бяспекі	24
3. Тэхнічныя характарыстыкі	26
4. Камплектацыя	26
5. Апісанне канструкцыі	27
6. Падрыхтоўка да працы	30
7. Эксплуатацыя	32
8. Тэхнічнае абслугоўванне	34
9. Магчымыя няспраўнасці і метады іх ухілення	36
10. Транспарціроўка і захоўванне	37
11. Утылізацыя	37
12. Тэрмін службы	37
13. Дадзеныя вытворцы, імпарцёра і сертыфіката / Дэкларацыі і даты вытворчасці	38
14. Гарантыйныя абавязацельствы	38

1. ПРЫЗНАЧЭННЕ

Мыйка высокага ціску прызначана для мыцця аўтамабіляў і любой іншай тэхнікі, тэрас, тратуарнай і фасаднай пліткі, фасадаў будынкаў, а таксама для прачысткі дажджавых зліваў.

Мыйка павінна працаваць толькі з чыстай вадой без механічных прымешак. Для бескантактавай мыйкі з ужываннем пенагенератара выкарыстоўваецца адмысловы сродак, прызначаны для гэтых мэт.

ЗАБАРАНЯЕЦЦА! выкарыстоўваць мыйку для распылення хімікатаў, рэагентаў, пестыцыдаў, гербіцыдаў і іншых хімічных рэчываў.

Мыйка Elitech з'яўляецца самаўсмоктвальнай і можа забіраць ваду, як з вадаправода, так і з ёмістасці з вадой.

2. ПРАВИЛЫ ТЭХНІКІ БЯСПЕКІ

- Электрычная вілка мыйкі павінна адпавядаць сеткавай разетцы. Пераканайцеся, што напруга мыйкі адпавядае напрузе ў разетцы.

- Тып электрычнай вілкі шнура сілкавання мыйкі павінна адпавядаць тыпу разеткі.

- З меркаванняў бяспекі рэкамендуецца падлучаць мыйку да электрасеткі праз прыладу ахоўнага адключэння адпаведнага наміналу і максімальным токам уцечкі 30 мА.

- Не выцягвайце электрычную вілку мыйкі з разеткі, тузаючы за шнур сілкавання.

- Электракабель харчавання неабходна цалкам разматаць, каб пазбегнуць перагрэву.

- Сачыце, каб электракабель не быў забытаны. Не размяшчайце электракабель зблізку награвальных прыбораў, вострых бакоў, масла і рухаючыхся дэталей, якія могуць прывесці да яго пашкоджання.

- Перад кожным выкарыстаннем правярайце шнур сілкавання з сеткавай вілкай на наяўнасць пашкоджанняў. Не выкарыстоўвайце мыйку, калі шнур харчавання, шланг высокага ціску, пісталет пашкоджаны. Усе токаправодныя часткі ў працоўнай зоне павінны быць абаронены ад бруі вады.

- Пры выкарыстанні падаўжальніка ўлічвайце даўжыню падаўжальніка і перасек правадоў.

1-10м: 1-1,5 мм², 10-30м: 2,5 мм²

- Сеткавая вілка і муфта падаўжальнага кабеля павінны быць абароненыя ад траплення вады і ні ў якім разе не павінны знаходзіцца ў вадзе. Больш за тое, муфта ніколі не павінна ляжаць на зямлі.

- Ніколі не дакранайцеся да сеткавай вілкі і разетцы мокрымі рукамі.

- Электрарухавік мыйкі стварае іскры пры працы. Забаронена выкарыстоўваць мыйку ў выбухованебяспечных асяроддзях.

- Бруя вады з мыйкі выходзіць пад высокім ціскам. Не накіроўвайце брую на

людей і живёл.

Перад пачаткам працы пераканаецеся, што бруя не пашкодзіць паверхню, якую вы жадаеце памыць.

- Бруя вады, якая выходзіць з сопла высокага ціску, стварае агідную сілу, якая ўздзейнічае на пісталет-распыляльнік. Пераканайцеся, што вы цвёрда стаіце на нагах, а таксама моцна трымаеце пісталет-распыляльнік. Ніколі не пакідайце мыйку без нагляду, пакуль яна працуе.

- Мыйка не павінна эксплуатавацца дзецьмі або ненавучаным персаналам.

- Выкарыстоўвайце сродкі індывідуальнай абароны (акуляры, ахоўны абутак і адзенне).

- Перад рэгуляваннем або зменаў насадак адключайце мыйку ад электрасеткі харчавання.

- Не працуйце з мыйкай у стане стомленасці, алкагольнага ап'янення або пасля прыёму лекавых прэпаратаў, якія зніжаюць канцэнтрацыю ўвагі.

- Пры працы з мыйкай захоўвайце ўстойлівае становішча. Пры выкарыстанні драбінак (усходаў) пераканаецеся ў яе надзейным замацаванні. Пры магчымасці працуйце з памагатым, які зможа Вас падстрахаваць.

- Мыйка прызначана для працы з чыстай вадой. Брудная вада ці вада з механічнымі прымешкамі зніжае рэсурс мыйкі і прыводзіць да яе паломкі, што не з'яўляецца гарантыйным выпадкам. Пры забору вады з вадаёмаў усталёўвайце на ўсмоктваючы шланг фільтр тонкай ачысткі.

- Не пакідайце мыйку з вадой у помпе пры адмоўнай тэмпературы навакольнага паветра. Змёрзлая ўсярэдзіне мыйкі вада прывядзе да разбурэння помпы, што не з'яўляецца гарантыйным выпадкам.

- Працоўнае становішча мыйкі вертыкальнае. Забараняецца працаваць з мыйкай у становішчы, выдатным ад вертыкальнага.

- Забараняецца эксплуатаваць мыйку пры адмоўнай тэмпературы навакольнага паветра. Гэта можа прывесці да замярзання вады і выхаду са строю помпы, што не будзе з'яўляцца гарантыйным выпадкам.

- Скіньце рэшткавы ціск перад адлучэннем шланга высокага ціску ад мыйкі.

- Забараняецца ўносіць змены ў канструкцыю мыйкі. Рамонт неабходна рабіць толькі ў аўтарызаваных сэрвісных цэнтрах Elitech з выкарыстаннем арыгінальных запасных частак.

- Выкарыстоўвайце толькі арыгінальныя аксэсуары Elitech.

Крытэры гранічнага стану

Увага! Пры ўзнікненні старонніх шумоў пры працы выраба, пашкоджанні ізаляцыі электракабеля, механічных пашкоджанняў корпуса неабходна неадкладна выключыць выраб і звярнуцца ў аўтарызаваны сэрвісны цэнтр для ўхілення няспраўнасцяў.

3. ТЭХНІЧНЫЯ ХАРАКТАРЫСТЫКІ

Табліца 1

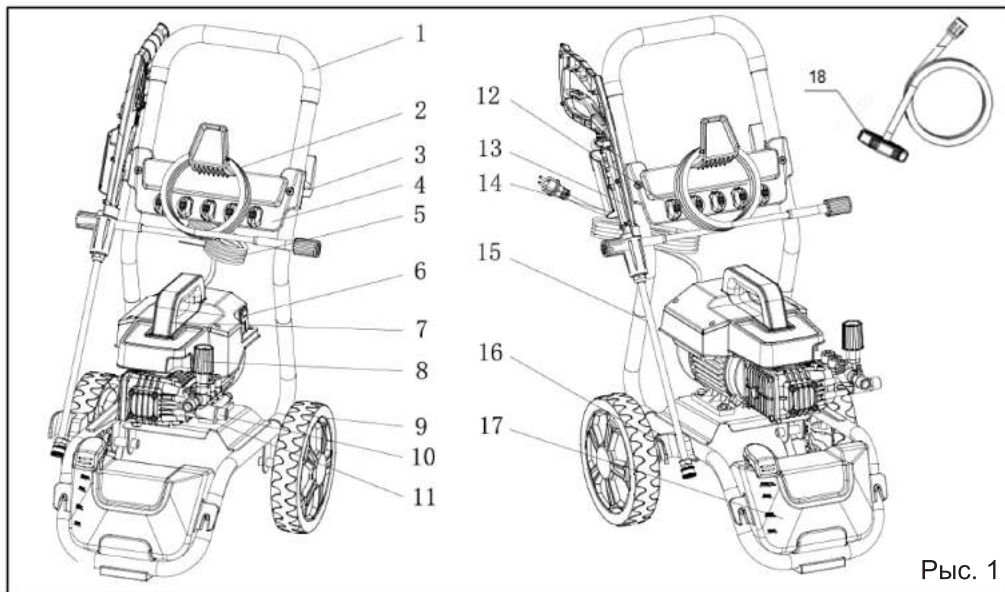
ПАРАМЕТРЫ / МАДЭЛІ	HPW 2500	HPW 3500	HPW 7500-3
Магутнасць, Вт	2500	2800	7500
Прадукцыйнасць, л/мін	7,4	8,4	15,2
Ціск на выхадзе (нам.), бар	120	140	280
Ціск на выхадзе (макс.), бар	180	210	300
Ціск на ўваходзе (макс.), бар	7	7	7
Даўжыня шланга, м	10	10	15
Аб'ём бачка для мыйнага сродку, л	4	няма	няма
Тэмпература вады (макс.), °С	50	50	50
Тэмпература эксплуатацыі, °С	от +1 до +40	от +1 до +40	от +1 до +40
Даўжыня электракабеля, м	5	5	5
Ступень абароны	IPX5	IPX5	IPX5
Напружанне сеткі, В	230	230	380
Частата сеткі, Гц	50	50	50
Тып масла помпы	SAE 15W40	SAE 15W40	SAE 15W40
Габарытныя памеры, мм	600x480x900	820x570x900	845x612x895
Маса, кг	27,9	40,53	107,5

4. КАМПЛЕКТАЦЫЯ

Мыйка	- 1 шт.
Пісталет	- 1 шт.
Нсадка на пісталет распыляльная	- 1 шт.
Фарсунка распыляльная HPW 2500	- 5 шт.
HPW 3500, HPW 7500-3	- 4 шт.
Шланг высокага ціску	- 1 шт.
Усмоктваючы шланг з фільтрам	- 1 шт.
Пашпарт выраба	- 1 шт.

5. АПІСАННЕ КАНСТРУКЦЫІ

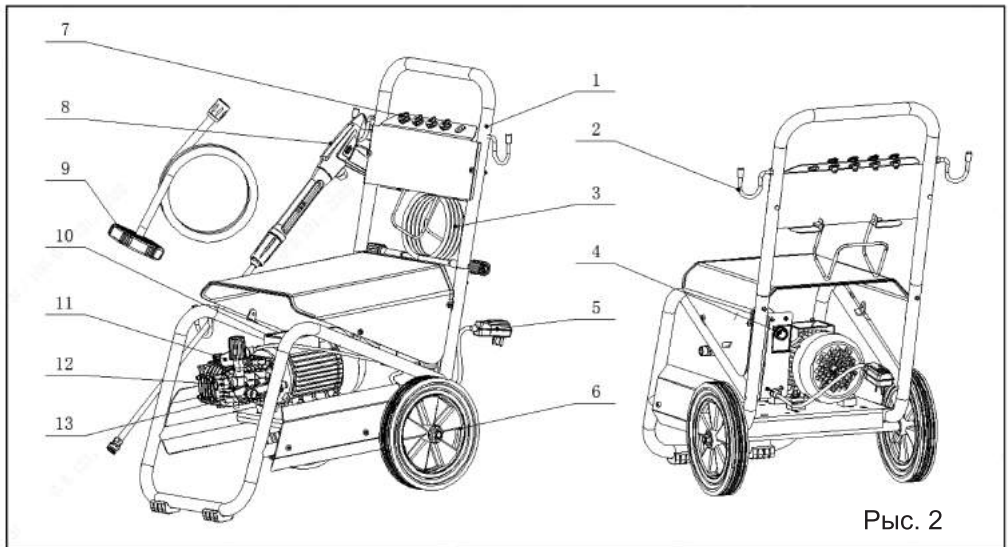
Мадэль: HPW 2500



Рыс. 1

- | | |
|---|---|
| 1 – ручка | 10 - штуцэр для ўсмоктваючага шланга |
| 2 - шланг высокага ціску | 11 - штуцэр для шланга высокага ціску |
| 3 - трымальнік электракабеля сілкавання | 12 - фарсунка распыляльная |
| 4 - трымальнік аксесуараў | 13 - пісталет |
| 5 - электракабель харчавання | 14 - трымальнік пісталета |
| 6 – выключальнік | 15 - насадка на пісталет распыляльная |
| 7 - ручка | 16 - падстаўка пад распыляльны пісталет |
| 8 - рэгулятар ціску | 17 - бачок для мыйнага сродку |
| 9 - кола | 18 - усмоктваючы шланг з фільтрам |

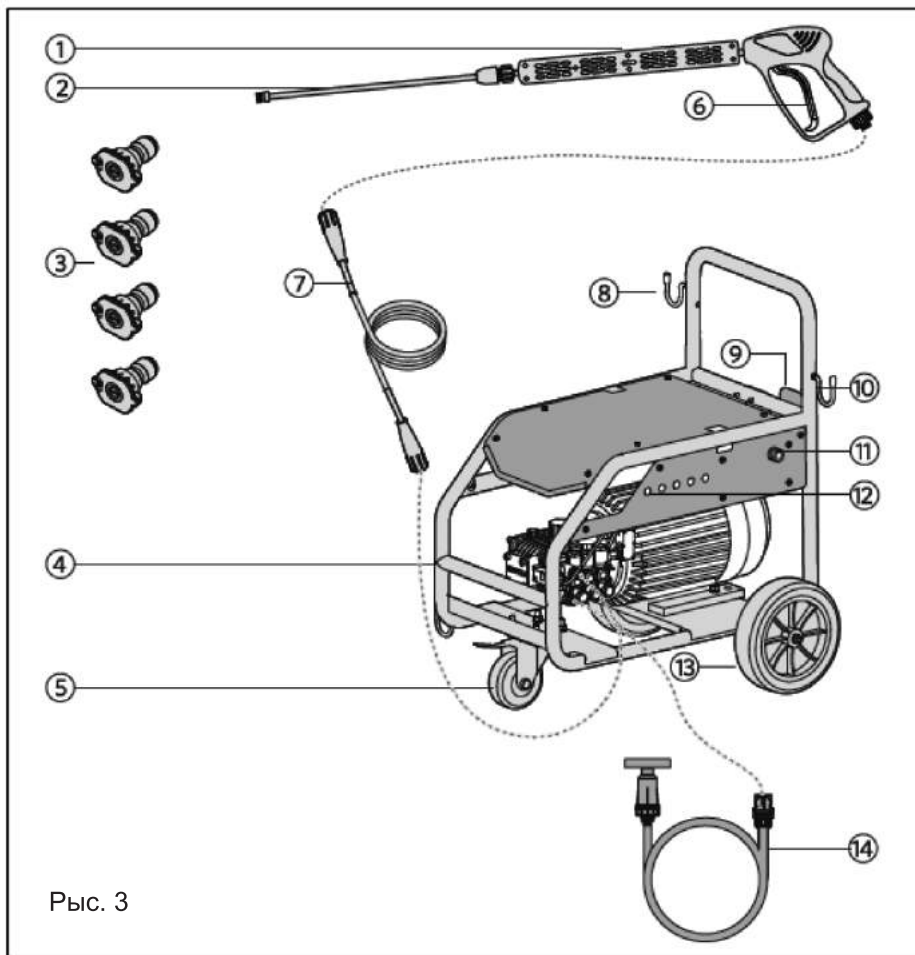
Мадэль: HPW 3500



Рыс. 2

- | | |
|---------------------------------------|---------------------------------------|
| 1 - ручка | 8 - пісталет |
| 2 - трымальнік электракабеля сілкання | 9 - усмоктваючы шланг з фільтрам |
| 3 - шланг высокага ціску | 10 - электрарухавік |
| 4 - выключальнік | 11 - рэгулятар ціску |
| 5 - электракабель харчавання | 12 - штуцэр для шланга высокага ціску |
| 6 – кола | 13 - штуцэр для ўсмоктваючага шланга |
| 7 - фарсунка распыляльная | |

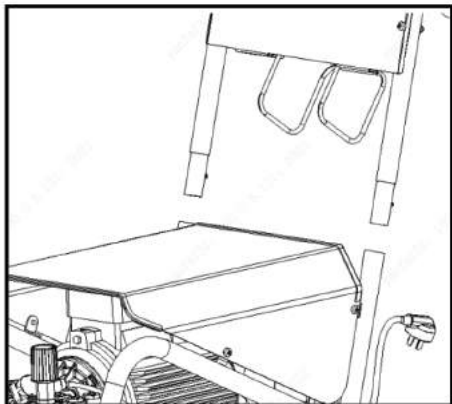
Модель: HPW 7500-3



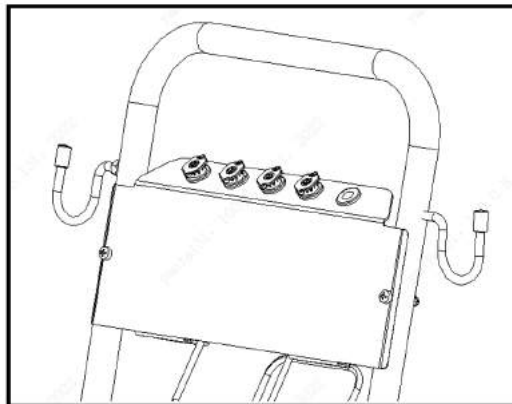
- 1 - пісталет
- 2 - насадка на пісталет
распыляющая
- 3 - фарсунка распыляющая
- 4 - рама
- 5 - кола паваротнае
- 6 - цынгель пісталета
- 7 - шланг высокага ціску

- 8 - трымальнік пісталета
- 9 - трымальнік шланга
- 10 - трымальнік электракабеля
харчавання
- 11 - выключальнік
- 12 - трымальнік фарсунак
- 13 - кола
- 14 - усмоктваючы шланг з фільтрам

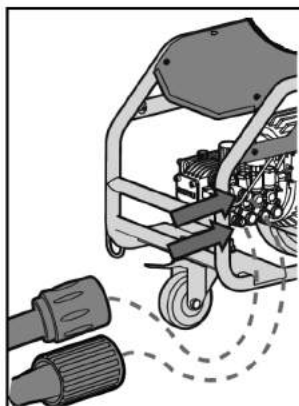
6. ПАДРЫХОЎКА ДА ПРАЦЫ



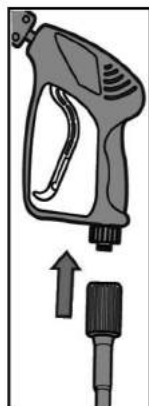
Рыс. 4



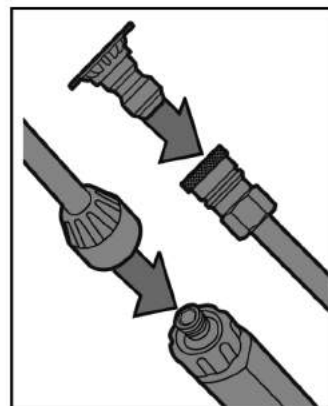
Рыс. 5



Рыс. 6



Рыс. 7



Рыс. 8

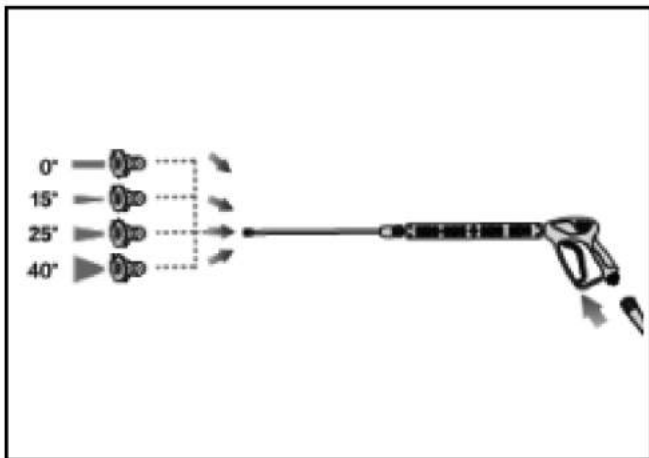


Рис. 9

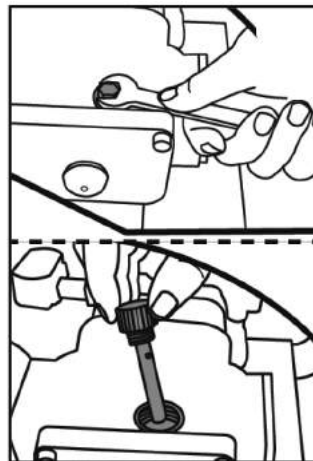


Рис. 10

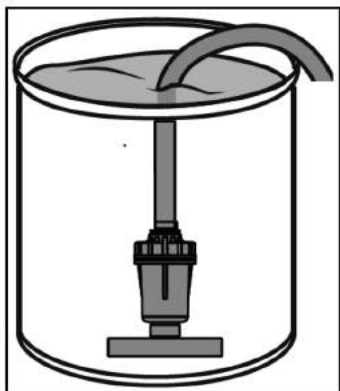


Рис. 11

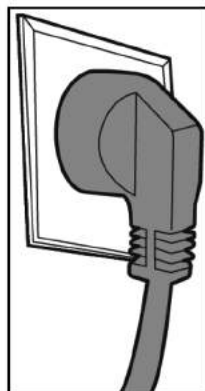


Рис. 12

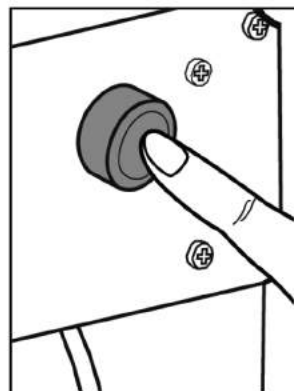


Рис. 13

1. Выміце мыйку з пакавання, праверце камплектацыю і адсутнасць механічных пашкоджанняў на мыйцы.

2. Устанавіце ручку на раму (рыс. 4).

3. Устанавіце трымальнік пісталета і трымальнік шланга в/ц на ручку (рыс. 5).

4. Падлучыце ўсмоктваючы шланг, і шланг высокага ціску (в/ц) да мыйкі (рыс. 6).

5. Падлучыце шланг в/ц да пісталета (рыс. 7).

6. Устанавіце на пісталет распыляльную насадку і фарсунку (рыс. 8). У камплекце з мыйкай пастаўляецца 4 распыляльных фарсункі, якія адрозніваюцца вуглом распылення (0 °, 15 °, 25 °, 40 °) (рыс. 9). У камплекце з мадэллю HPW 2500 пастаўляецца 5 фарсунак, адна з якіх прызначана для працы з мыйным сродкам з убудаванага бачка.

7. Праверце ўзровень масла ў помпе (рыс. 10). Для гэтага адкруціце пробку з мацам і, арыентуючыся па пазнаках на маце, вызначыце ўзровень масла. Пры неабходнасці, даліце масла да неабходнага ўзроўня (Гл. пункт 8 «Замена масла ў помпе»)

8. Падключыце ўсмоктваючы шланг да вадаправода і адкрыце падачу вады або пагрузіце ўсмоктваючы шланг з фільтрам у ёмістасць з вадой (рыс. 11), папярэдне запоўніўшы ўсмоктваючы шланг вадой.

9. Падлучыце электракабель харчавання да сеткі (рыс. 12).

10. Уключыце мыйку, націснуўшы на кнопку выключальніка (рыс. 13). Націсніце на цынгель пісталета і дачакайцеся, пакуль з распыляльнай насадкі пісталета пойдзе непарыўная бруя вады. Адпусціце цынгель пісталета. Мыйка набярэ максімальны ціск і адключыцца. Мыйка гатова да працы.

Увага! Эксплуатацыя мыйкі без фільтра ачысткі вады прывядзе да хуткага выхаду са строю помпы мыйкі, што не будзе з'яўляцца гарантыйным выпадкам.

7. ЭКСПЛУАТАЦЫЯ

Уключэнне мыйкі

Увага! Напруга і частата сеткі сілкавання павінны супадаць з параметрамі мыйкі, паказанымі ў тэхнічных характарыстыках.

Для ўключэння мыйкі:

- Пераканаўцеся, што выключальнік мыйкі знаходзіцца ў становішчы "0" або "OFF".

- Падлучыце кабель харчавання да электрасеткі.

- Націсніце на выключальнік мыйкі ў становішча "I" або "ON".

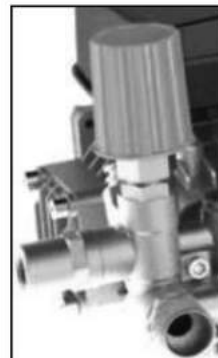
Увага! Помпа мыйкі не павінна працаваць доўгую гадзіну (больш за 30 секунд) без вады. Гэта прывядзе да яе паломкі, што ня будзе гарантыйным выпадкам. Калі пасля ўключэння мыйка не можа набраць ціск, увесь час працуе і не спыняецца, то выключыце мыйку і праверце правільнасць падлучэння мыйкі і наяўнасць вады ў вадаправодзе.

Рэгуляванне ціску на выхадзе

Ціск на выхадзе мыйкі рэгулюецца ручкай рэгулятара ціску на помпе.
(рыс. 14).

Выключэнне мыйкі

- Перавядзіце выключальнік у становішча «0» або «OFF»
 - Адключыце мыйку ад электрасеткі
 - Адключыце падачу вады
- Націсніце на цынгель пісталета для скіду ціску



Заўвага! Мыйка можа працаваць ад вадаправода або ў рэжыме ўсмоктвання вады.

Рыс. 14

Праца мыйкі ад вадаправода

Увага! Лімітава дапушчальны ціск вады на ўваходзе ў мыйку не павінна перавышаць 7 бар, а тэмпература вады павінна быць не вышэй за 50°C.

Падлучыце ўсмоктваючы шланг да вадаправода. Рэкамендуемая даўжыня шланга да 25 метраў пры дыяметры 3/4" (19мм). Уключыце падачу вады.

Увага! Пераканайцеся, што ўсярэдзіне шланга няма пяску або бруду. У пазбяганне траплення ў мыйку бруду прапусціце ваду праз шланг перад падлучэннем да мыйкі.

Праца мыйкі ў рэжыме самаўсмоктвання

Мыйка можа працаваць у рэжыме ўсмоктвання вады з рэзервуараў і адкрытых вадаёмаў.

Для гэтага неабходна выканаць наступныя ўмовы:

- мыйка павінна быць усталявана не вышэй за 0,5 метраў ад паверхні вады.
- даўжыня усмоктваючага шланга не павінна перавышаць 3 метра пры дыяметры 3/4" (19мм).
- усмоктваючы шланг павінен быць пругкім.
- на канцы ўсмоктваючага шланга павінен быць усталяваны зваротны клапан з фільтрам грубай ачысткі вады

Заўвага! Для выкарыстання функцыі самаўсмоктвання ў камплекце з мыйкай пастаўляецца ўсмоктваючы шланг у зборы з фільтрам і з фітынгам для падлучэння да мыйкі.

- Усталюйце мыйку ў становішча не вышэй за 0,5 метра ад паверхні вады.
- Запоўніце ўсмоктваючы шланг вадой. Трывала замацуеце ўсмоктваючы шланг на ўпускным штуцары мыйкі.
- Націсніце на цынгель пісталета і запусціце мыйку, перавядучы выключальнік у становішча "I".
- Дачакайцеся раўнамернай падачы бруі з пісталета.
- Адпусціце цынгель пісталета. Пасля набору максімальнага ціску мыйка ад-

ключыцца і будзе гатова для далейшай працы.

Бачок для мыйнага сродку (толькі для мадэлі HPW 2500)

Мыйка забяспечана бачком для мыйнага сродку (паз. 17, рыс. 1) для атрымання мыльнага раствора вады з мыйным сродкам (шампунем).

Для выкарыстання бачка з мыйным сродкам неабходна ўсталяваць на распыляльную насадку пісталета фарсунку для мыйнага сродку.

Сродак для мыцця будзе аўтаматычна падавацца і змешвацца з вадой на выхадзе, утвараючы мыльны раствор.

УВАГА! Бачок для мыйнага сродку не прызначаны для шампуня бескантактавай мыйкі і ўтварэння актыўнай пены. Для бескантактавай мыйкі з ужываннем спецыяльнага шампуня неабходна выкарыстоўваць пенагенератар (набываецца асобна).

Праца з пенагенератарам

Мыйка можа выкарыстоўвацца для бескантактавага мыцця актыўнай пенай з ужываннем спецыяльнага шампуня. Для гэтага неабходна выкарыстоўваць насадку пенагенератар (набываецца асобна). Для выкарыстання пенагенератара неабходна зняць з пісталета распыляльную насадку і на яе месца ўсталяваць пенагенератар.

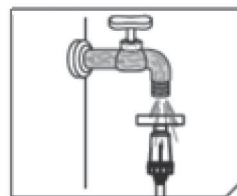
Для пенагенератара выкарыстоўваецца спецыяльны канцэнтраваны шампунь для бескантактавай мыйкі. Шампунь разводзіцца з вадой у прапорцыі, паказанай на пакаванні з шампунем і заліваецца ў бачок пенагенератара. На выхадзе з пенагенератара утвараецца актыўная пена.

Актыўная пена наносіцца на паверхню, якую трэба памыць, і пакідаецца на некаторы час для "працы" пены. Час "працы" пены паказана на пакаванні з шампунем. Затым пена змываецца багатай колькасцю вады. Рэгулятарам на пенагенератары рэгулюецца выдатак шампуня.

8. ТЭХНІЧНАЕ АБСЛУГОЎВАННЕ

Увага! Перад тэхнічным абслугоўваннем пераканайцеся, што мыйка адключана ад электрасеткі.

Кожны раз па канчатку працы рэкамендуецца чысціць корпус мыйкі і вентыляцыйныя адтуліны ад бруду і пылі мяккім пэндзлікам або сціснутым паветрам (з ціскам не больш за 2 атмасферы). Устойлівыя забруджванні рэкамендуецца ўстараняць пры дапамозе мяккай вільготнай тканіны, змочанай у мыльнай вадзе. Недапушчальна выкарыстоўваць для ўхілення забруджванняў растваральнікі: бензін, спірт і



Рыс. 15

т.п. Ужыванне растваральнікаў можа прывесці да пашкоджання корпуса мыйкі.

Перыядычна чысціце фільтр ачысткі вады, усталяваны на усмоктваючы шланг. Для гэтага прамойце яго пад бруёй чыстай вады (рыс. 15).

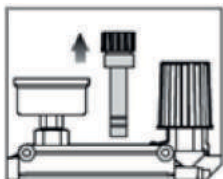
Замена масла ў помпе

Першую замену масла ў помпе неабходна вырабіць пасля першых 20 гадзін працы. Далей замену масла ў помпе неабходна вырабляць з інтэрвалам 100 гадзін працы.

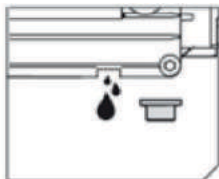
Для замены масла:

1. Падстаўце пад зліўную адтуліну помпы ёмістасць для адпрацаванага масла.
3. Адкруціце і выміце масляны мац (рыс. 16)
3. Адкруціце зліўную пробку помпы і зліце адпрацаванае масла у загадзя прыгатаваную ёмістасць (рыс. 17)
4. Закруціце зліўную пробку на месца
5. Праз адтуліну для маца заліце ў помпу чыстае масла (SAE 15W40) (рыс. 18) да ўзроўня чырвонай кропкі па цэнтры назіральнага акна (пры наяўнасці) (рыс. 19) або арыентуйцеся па пазнаках на маце. Узровень масла на маце павінен быць бліжэй да верхняй пазнакі.

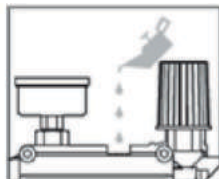
Закруціце пробку з мацам на месца.



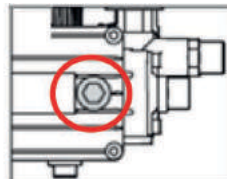
Рыс. 16



Рыс. 17



Рыс. 18



Рыс. 19

Для забеспячэння бяспекі і надзейнасці мыйкі, рамонт ці рэгуляванне неабходна вырабляць у аўтарызаваных сэрвісных цэнтрах Elitech.

9. МАГЧЫМЫЯ НЯСПРАЎНАСЦІ І МЕТАДЫ ІХ УХІЛЕННЯ

Табліца 2

Няспраўнасць	Магчымая прычына	Метад ухілення
Помпа не дасягае ўстаноўленага ціску	Знос фарсункі	Звярніцеся ў сэрвісны цэнтр Elitech
	Забруджванне фільтра вады	Ачысціце фільтр
	Недастатковае харчаванне вадой	Цалкам адкрыце вадаправодны кран/ пакараціце ўсмоктваючы шланг або паменшыце вышыню ўсмоктвання пры самаўсмоктванні з ёмістасці.
	Падсмоктванне паветра	Праверце злучэнні на герметычнасць
Скокі ціску	Забруджванне фільтра вады	Ачысціце фільтр
	Высокая тэмпература вады на ўваходзе	Панізьце тэмпературу вады ніжэй за 50°C
	Запарушванне фарсункі	Ачысціце фарсунку
Рухавік гудзе, але мыйка не працуе	Недастатковая напруга сеткі	Праверце напружанне сеткі
	Занадта доўгі кабель харчавання (больш за 50м)	Праверце характарыстыкі падаўжальніка
	Працяглы прастый мыйкі	Звярніцеся ў сэрвісны цэнтр Elitech
	Мыйка няспраўная	Звярніцеся ў сэрвісны цэнтр Elitech
Электрарухавік не запускаецца	Адсутнасць напругі ў сетцы	Праверце напружанне ў сетцы
	Працяглы прастый мыйкі	Звярніцеся ў сэрвісны цэнтр Elitech
	Мыйка няспраўная	Звярніцеся ў сэрвісны цэнтр Elitech
Уцечка вады	Знос ушчыльняльных пракладак помпы	Звярніцеся ў сэрвісны цэнтр Elitech
	Злучэнні шлангаў не герметычныя	Праверце злучэнні на герметычнасць
Падвышаны шум	Высокая тэмпература вады на ўваходзе	Панізьце тэмпературу вады ніжэй за 40°C
Уцечка масла	Знос ушчыльняльных пракладак	Звярніцеся ў сэрвісны цэнтр

Пры націску на курок пісталета мыйка не ўключаецца або нізкі ціск на выхадзе	Запарушванне фарсункі	Ачысціце фарсунку
У рэжыме чакання рухавік мыйкі перыядычна ўключаецца.	Злучэнні шлангаў не герметычныя	Праверце злучэнні на герметычнасць
	Працякае клапан пісталета	Заменіце пісталет
	Знос ушчыльняльных пракладак помпы	Звярніцеся ў сэрвісны цэнтр Elitech

10. ТРАНСПАРЦІРОўКА І ЗАХОўВАННЕ

Увага! Перад транспарціроўкай ці пастаноўкай на захоўванне неабходна цалкам зліць ваду з помпы мыйкі.

Транспарціроўка

Выраб ва ўпакоўцы вытворца можна транспартаваць усімі відамі крытага транспарту пры тэмпературы паветра ад мінус 50 да плюс 50 ° С і адноснай вільготнасці да 80% (пры тэмпературы плюс 25 ° С) у адпаведнасці з правіламі перавозкі грузаў, якія дзейнічаюць на дадзеным відзе транспарту.

Захоўванне

Выраб павінен захоўвацца ва ўпакоўцы вытворца ў ацяплым вентыляваным памяшканні пры тэмпературы ад плюс 5 да плюс 40°С і адноснай вільготнасці да 80% (пры тэмпературы плюс 25°С).

11. УТЫЛІЗАЦЫЯ

Не выкідвайце выраб і яго кампаненты разам з бытавым смеццем. Утылізуйце выраб згодна з дзейнымі правіламі па ўтылізацыі прамысловых адходаў.

12. ТЭРМІН СЛУЖБЫ

Выраб адносіцца да прафесійнага класа. Тэрмін службы 10 гадоў.

13. ДАДЗЕННЯ ВЫТВОРЦЫ, ІМПАРЦЁРА І СЕРТЫФІКАТА / ДЭКЛАРАЦЫІ І ДАТЫ ВЫТВОРЧАСЦІ

Даныя аб вытворцы, імпарцёры, афіцыйным прадстаўніку, інфармацыя аб сертыфікацыі або дэкларацыі, а таксама інфармацыя аб даце вытворчасці, знаходзіцца ў дадатку №1 да Пашпарта вырабу.

14. ГАРАНТЫЙНЫЯ АБАВЯЗАЦЕЛЬСТВЫ

Гарантыйны тэрмін на выраб складае 24 месяцы з моманту продажу Спажыўцу.

Тэрмін службы выраба і камплектуючых устанаўліваецца вытворцам і пазначаны ў Пашпарце вырабу.

На працягу гарантыйнага тэрміну пакупнік мае права на бясплатнае ўхіленне няспраўнасцяў, якія з'явіліся следствам вытворчых дэфектаў. Ремонт і экспертыза тавара, пры выяўленні недахопу, робіцца толькі ў аўтарызаваных сэрвісных цэнтрах, актуальны пералік якіх можна знайсці на сайце <https://elitech-tools.ru/sections/service>

Гарантыйны ремонт вырабляецца па прад'яўленні дакумента набыцця і гарантыйнага талона, а пры адсутнасці - тэрмін пачатку гарантыі вылічаецца са дня выраба інструмента.

Замяняемая па гарантыі дэталі пераходзяць ва ўласнасць майстэрні.

Гарантыйнае абслугоўванне не распаўсюджваецца на вырабы, недахопы якіх узніклі з прычыны:

- парушэнні ўмоў і правілаў эксплуатацыі, захоўвання і/або транспарціроўкі вырабу, а таксама пры адсутнасці або частковай адсутнасці або пашкоджанні маркіровачнага шылдыка і/або серыйнага нумара вырабу;

- эксплуатацыі выраба з прыкметамі няспраўнасці (падвышаны шум, вібрацыя, моцны нагрэў, нераўнамернае кручэнне, страта магутнасці, зніжэнне абарачэння, моцнае іскрэнне, пах гару, нехарактэрны выхлоп);

- механічных пашкоджанняў (расколін, сашпіліўшы, увагнутасцяў, дэфармацыі і г.д.);

- пашкоджанняў, выкліканых уздзеяннем агрэсіўных асяроддзяў, высокіх тэмператур ці іншых вонкавых фактараў, пры карозіі металічных частак;

- пашкоджанняў, выкліканых моцным унутраным або знешнім забруджваннем, трапленнем у выраб іншародных прадметаў і вадкасцей, матэрыялаў і рэчываў, запарушванне вентыляцыйных каналаў (адтулін), масляных каналаў, а таксама пашкоджанні, якія наступілі з прычыны перагрэву, няправільнага захоўвання, неапазгляду;

- натуральнага зносу перадаткавых дэталей і матэрыялаў якія труцца;

- умяшання ў працу або пашкоджанні лічыльніка мотагадзін.

- перагрузкі ці няправільнай эксплуатацыі. Да безумоўных прыкмет перагрузкі

выраба ставяцца (але не абмяжоўваючыся): з'яўленне колераў пабегласці, адначасовы выхад з ладу спалучаных ці паслядоўных дэталёў, напрыклад ротара і статара, выхад з ладу шасцяярні рэдуктара і якара, першаснай абмоткі трансфарматара, дэфармацыя ці аплаўленне дэталёў, ці правадоў электрарухавіка пад дзеяннем высокай тэмпературы, а таксама з прычыны неадпаведнасці параметраў электрасеткі паказанаму ў табліцы наміналаў для дадзенага выраба;

- выхад са строю зменных прыстасаванняў (зорчак, ланцугоў, шын, фарсунак, дыскаў, нажоў кустарэзаў, газонакасілак і трымераў, лёскі і трымерных галовак, ахоўных кажухоў, акумулятараў, свечак запальвання, паліўных і паветраных фільтраў, рамянёў, фільтраў зварачных наканечнікаў, шлангаў, пісталетаў і насадак для мыек высокага ціску, элементаў нацяжэння і мацаванні (балтоў, гаек, фланцаў), паветраных фільтраў і т.п.), а таксама няспраўнасці выраба, выкліканыя гэтымі відамі зносу;

- невыканання патрабаванняў да складу і якасці паліўнай сумесі, які пацягнуў выхад з ладу поршневай групы (заляганне поршневага кольца і/або наяўнасць драпін і задзіраў на ўнутранай паверхні цыліндру і паверхні поршня, разбурэнне або аплаўленне апорных падшыпнікаў шатуна і поршневага пальца);

- недастатковай колькасці масла ці не адпаведнасцю тыпу масла ў картэры ў кампрэсараў, 4-х тактных рухавікоў (наяўнасць драпін і задзіраў на шатуне, каленвале, нават пры наяўнасці датчыка ўзроўня масла);

- выхад з ладу расходных і хутказношвальных дэталёў, зменных прыстасаванняў і камплектуючых (стартары, прывадныя шасцяярні, накіравальныя ролікі, прывадныя рамяні, колы, гумовыя амартызатары, ушчыльняльнікі, сальнікі, стужка тормазу, ахоўныя кажухі, якія падпальваюць электроды, тэрмапары шчоткі, кіроўныя зорчкі, зварачная гарэлка (соплы, наканечнікі і накіравальныя каналы), ствалы, клапана мыек высокага ціску, і т. п.), а гэтак жа на няспраўнасці выраба, выкліканыя гэтымі выглядамі зносу;

- умяшанні з пашкоджаннем шліцоў крапежных элементаў, пломбаў, ахоўных стыкераў і т.п.;

Гарантыя не распаўсюджваецца:

- На выраб, у канструкцыю якога былі ўнесены змяненні і дапаўненні;
- на вырабы бытавога прызначэння, якія выкарыстоўваюцца для прадпрымальніцкай дзейнасці або ў прафесійных, прамысловых мэтах (згодна з прызначэннем у кіраўніцтве па эксплуатацыі);

- На прафілактычнае і тэхнічнае абслугоўванне выраба (змазку, прамыванне, чыстку, рэгуляванне і г.д.);

- Няспраўнасці вырабу, якія ўзніклі з прычыны выкарыстання прыладдзя, спадарожных і запасных частак, якія не з'яўляюцца арыгінальнымі.



ГАРАНТЫЙНЫ ТАЛОН

Найменне вырабу: _____

Мадэль: _____

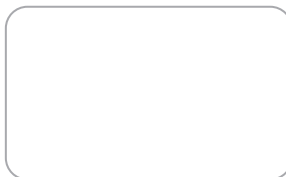
Артыкул мадэлі: _____

Дата выпуску: _____

Серыйны нумар: _____

Дата продажу: _____

Штамп гандлёвай арганізацыі:



АДРЫЎНЫ ТАЛОН № _____
(запоўняецца супрацоўнікам сэрвіснага цэнтра)

Дата прыёмкі _____

Сэрвісны цэнтр _____

Нумар заказу-нараду _____

Дата выдачы _____

Подпіс кліента _____

Штамп сэрвіснага цэнтра

АДРЫЎНЫ ТАЛОН № _____
(запоўняецца супрацоўнікам сэрвіснага цэнтра)

Дата прыёмкі _____

Сэрвісны цэнтр _____

Нумар заказу-нараду _____

Дата выдачы _____

Подпіс кліента _____

Штамп сэрвіснага цэнтра

АДРЫЎНЫ ТАЛОН № _____
(запоўняецца супрацоўнікам сэрвіснага цэнтра)

Дата прыёмкі _____

Сэрвісны цэнтр _____

Нумар заказу-нараду _____

Дата выдачы _____

Подпіс кліента _____

Штамп сэрвіснага цэнтра

KZ

ҚҰРМЕТТІ САТЫП АЛУШЫ!

Elitech өнімдерін таңдағаныңыз үшін рахмет! Біз сізге осы төлқұжатпен мұқият танысып, қауіпсіздік шаралары, жабдықты пайдалану және техникалық қызмет көрсету бойынша нұсқауларды мұқият орындауды сұраймыз.

Төлқұжатта қамтылған ақпарат төлқұжатты шығару сәтіндегі техникалық сипаттамаларға негізделген болады.

Осы төлқұжат өнімді сенімді және қауіпсіз пайдалану үшін қажетті және жеткілікті ақпаратты қамтиды.

Бұл өнімді жетілдіру және пайдалану семіміділігін артыру, қауіпсіздік шараларын жақсарту үшін, өндіруші өз еркімен тұтынушыға қосымша ескерту жасамай бұл өнімнің конструкциясын өзгертуге құқылы.

МАЗМҰНЫ

1. Мақсаты.....	44
2. Техникалық қауіпсіздік ережелері.....	44
3. Техникалық сипаттамалары	46
4. Жиынтықталуы	46
5. Құрастырылым сипаттамасы.....	47
6. Жұмысқа дайындау	50
7. Пайдалану.....	52
8. Техникалық қызмет көрсету	55
9. Ақаулықтар және оларды жөндеу әдістері	56
10. Тасымалдау және сақтау	57
11. Көдеге жарату	57
12. Қызмет мерзімі.....	57
13. Өндіруші, импорттаушы және сертификат / декларация және өндіріс күні туралы мәліметтер	58
14. Кепілдік міндеттемелері.....	58

1. МАҚСАТЫ

Жоғарғы қысымды жуғыш құралы автомобильдер мен кез-келген басқа техниканы, террасаларды, тротуар мен қасбеттік плиткаларды, ғимараттардың қасбеттерін жууға, сондай-ақ жаңбыр суын тазартуға арналған.

Жуу құралы тек механикалық қоспасыз таза сумен жұмыс істеуі керек. Көбік генераторын қолдану арқылы контактісіз жуу үшін осы мақсаттарға арналған арнайы жуғыш-көбік заттары қолданылады.

Химиялық заттарды, реагенттерді, пестицидтерді, гербицидтерді және басқа химиялық заттарды шашу үшін пайдалануға **ТҮЙІМ САЛЫНАДЫ!**

Elitech жуғыш құралы суды өзі сора алады, және суды су құбырынан да, су ыдысынан да сорып тарта алады.

2. ТЕХНИКАЛЫҚ ҚАУІПСІЗДІК ЕРЕЖЕЛЕРІ

- Жуғыш құралдың электр ашасы электр розеткасына сәйкес келуі керек. Жуғыш құралдың кернеуі розеткадағы кернеуге сәйкес келетініне көз жеткізіңіз.

- Жуғыш құралдың қуат сымының электр ашасының түрі розетка түріне сәйкес келуі керек.

- Қауіпсіздік мақсатында Жуғыш құралдың электр желісіне қосу кезінде тиісті номиналды қорғаныс ажырату құрылғысы бар және максималды тоқ ағымы 30 МА болатын жағдайда ғана қосуға болады.

- Электр жүйесінен немесе розеткадан ажырату кезінде Жуғыш құралдың қуат сымынан тартып ажыратуға болмайды.

- Қызып кетпес үшін қуат кабелін толығымен босатып тарқатып алу керек.

- Электр кабелі тарқатылмай, бір біріне жабысып қалмау керек. Электр кабелін ыстық құрылғыларына, өткір жиектерге, майға және оның зақымдалуына әкелуі мүмкін қозғалмалы бөлшектерге жақын қоймаңыз.

- Әр қолданар алдында желілік ашасы бар қуат сымының зақымдануын тексеріңіз. Егер қуат сымы, жоғары қысымды шланг, пистолет зақымдалған болса жуғыш құралды пайдаланбаңыз. Жұмыс аймағындағы барлық тоқ өткізгіш бөліктер су ағынынан қорғалған болу керек.

- Ұзартқышты пайдаланған кезде ұзартқыштың ұзындығын және сымдардың қимасын ескеріңіз.

1-10м: 1-1,5 мм², 10-30м: 2,5 мм²

- Ұзартқыш кабельдің желілік ашасы мен муфтасы судан қорғайтын құрылғысы бар болу керек. Олар ешқандай жағдайда суға тимеу керек. Сонымен қатар, муфта ешқашан жерде жатпау керек.

- Ылғал қолмен ешқашан қуат ашасы мен розеткаға қол тигізбеңіз.

- Жуғыш құрылғының қозғалтқышы жұмыс кезінде ұшқын тудырады. Жарылғыш ортада жуғыш құралды пайдалануға тыйым салынады.

- Жуғыш құралдың су ағыны жоғары қысыммен шығады. Су ағының адамдар

мен жануарларға бағыттамаңыз.

Жұмысты бастамас бұрын, судың қатты ағыны жуғыңыз келетін бетке зақым келтірмейтініне көз жеткізіңіз.

- Жоғары қысымды саптамадан шығатын су ағыны бүріккіш пистолетке әсер етіп артқа итеретінін ұмытпаңыз. Аяғыңызға мықтап тұрғаныңызға көз жеткізіңіз, сонымен қатар бүріккіш пистолетті мықтап ұстаңыз. Жуғыш құрал жұмыс істеп тұрған кезде оны ешқашан қараусыз қалдырмаңыз.

- Жуғыш құралды балалар немесе оны қалай пайдалану туралы білім алмаған қызметкерлер пайдаланбауы керек.

- Жеке қорғаныс құралдарын қолданыңыз (көзілдірік, аяқ киім және киім).

- Саптамаларды реттеу немесе ауыстыру алдында жуғыш құралы қуат көзінен ажыратыңыз.

- Шаршаған, мас күйінде немесе сақтық әрекеттерді төмендететін дәрі-дәрмектерді қабылдағаннан кейін жуғыш құралды пайдаланбаңыз.

- Жуғыш құралмен жұмыс істеп жатқанда аяғыңызға нық тұру керек. Баспалдақты (сатты) пайдаланған кезде оның сенімді бекітілгеніне көз жеткізіңіз. Мүмкін болса, Сізді сақтандыра алатын көмекшімен бірге жұмыс жасаңыз.

- Жуғыш құрал таза сумен жұмыс істеуге арналған. Лас су немесе механикалық қоспалары бар су жуу ресурсын азайтады және оның бұзылуына әкеледі. Осы жағдай біздің кепілдік міндеттерімізге жатпайды. Су қоймаларынан су алу кезінде сорғыш шлангқа жұқа сүзгіні орнатыңыз.

- Жуғыш құралды қоршаған ауаның температурасы минус кезінде помпа ішінде сумен қалдырмаңыз. Жуғыш құралдың ішінде су қатып қалған жағдайда ол бұзылып қалады. Осы жағдай біздің кепілдік міндеттерімізге жатпайды.

- Жуғыш құрал тік тұрған жағдайда жұмыс істейді. Жуғыш құралмен тік емес күйде жұмыс істеуге тыйым салынады.

- Қоршаған ауаның температурасы минус болса жуғыш құралды пайдалануға тыйым салынады. Бұл ішінде су қатып қалуына және сорғының істен шығуына әкелуі мүмкін. Осы жағдай біздің кепілдік міндеттерімізге жатпайды.

- Жоғары қысымды шлангты жуғыш құралдан ажыратпас бұрын қалдық қысымды босатыңыз.

- Жуғыш құралдың құрылымына өзгерістер енгізуге тыйым салынады. Жөндеу жұмыстары тек түпнұсқа қосалқы бөлшектерді қолдана отырып, Elitech уәкілетті қызмет көрсету орталықтарында жүргізілуі керек.

- Тек Elitech саймандарын және бөлшектерін қолданыңыз.

Шекті күй өлшемдері

Назар аударыңыз! Егер бұл өнім жұмыс істеп тұрған кезде бөгде шу пайда болса, электр кабелінің оқшаулағышы зақымдалса, корпус механикалық зақымқа ие болса, жуғыш құралды дереу өшіріп, ақаулықтарды жою үшін уәкілетті қызмет көрсету Орталығына хабарласу қажет.

3. ТЕХНИКАЛЫҚ СИПАТТАМАЛАРЫ

1-кесте

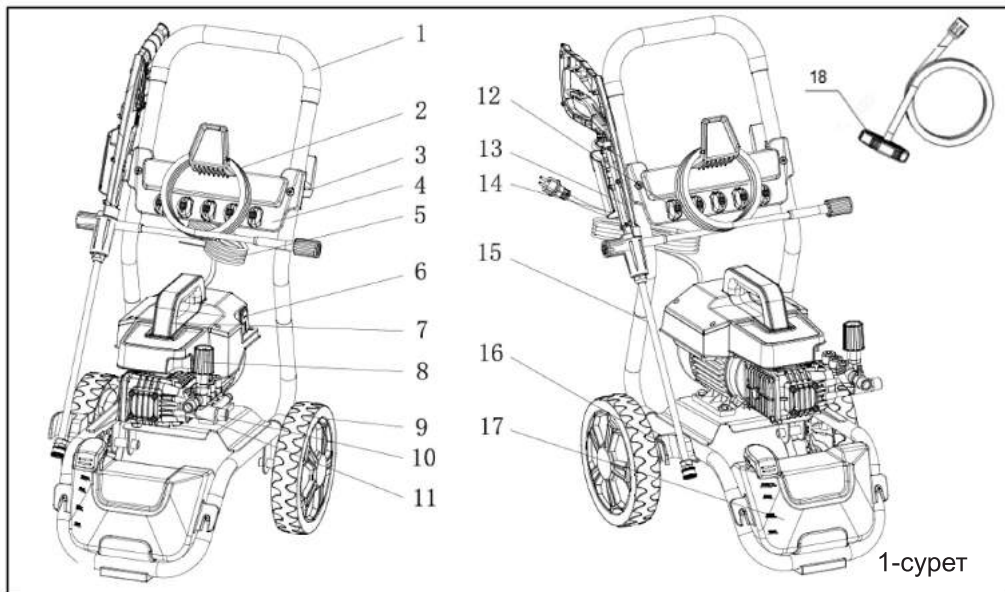
КӨРСЕТКІШТЕРІ / МОДЕЛЬДЕР	HPW 2500	HPW 3500	HPW 7500-3
Қуат, Вт	2500	2800	7500
Өнімділік, л/мин	7,4	8,4	15,2
Шығу қысымы (номиналды), бар	120	140	280
Шығу қысымы (максималды), бар	180	210	300
Кіріс қысымы (максималды), бар	7	7	7
Шлангтың ұзындығы / д, м	10	10	15
Жуғыш затқа арналған бачок көлемі, л	4	жоқ	жоқ
Судың температурасы (макс.), °С	50	50	50
Пайдалану температурасы, °С	+1-ден +40-қа дейін	+1-ден +40-қа дейін	+1-ден +40-қа дейін
Электр кабелінің ұзындығы, м	5	5	5
Қорғаныс дәрежесі	IPX5	IPX5	IPX5
Желінің кернеуі, В	230	230	380
Желі жиілігі, Гц	50	50	50
Помпаның майының түрі	SAE 15W40	SAE 15W40	SAE 15W40
Сыртқы өлшемдері, мм	600x480x900	820x570x900	845x612x895
Салмағы, кг	27,9	40,53	107,5

4. ЖИЫНТЫҚТАЛУЫ

Жуғыш құрал - 1 дана.
Пистолет - 1 дана.
Бүріккіш пистолетке арналған саптама - 1 дана.
Бүріккіш форсунка HPW 2500 - 5 дана.
HPW 3500, HPW 7500-3 - 4 дана.
Жоғары қысымды шланг - 1 дана.
Сүзісі бар сорғыш шлангісі - 1 дана.
Өнімнің төлқұжаты - 1 дана.

5. ҚҰРАСТЫРЫЛЫМ СИПАТТАМАСЫ

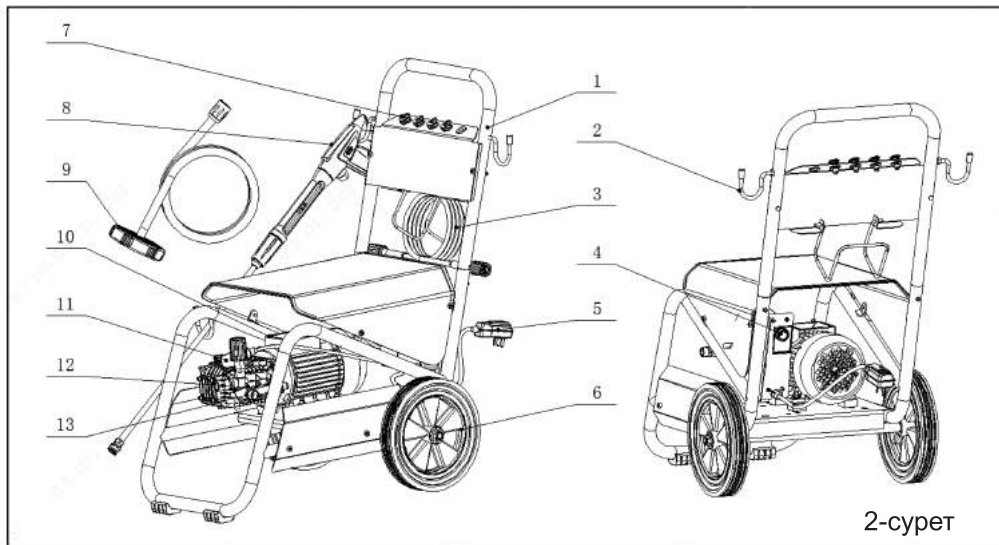
Модель: HPW 2500



- 1 - тұтқа
- 2 - жоғары қысымды шланг
- 3 - қуат кабелінің ұстағышы
- 4 - керек-жарақ ұстағышы
- 5 - қуат кабелі
- 6 – қосқыш/өшіргіш
- 7 - тұтқа
- 8 - қысым реттегіші
- 9 - дөңгелек
- 10 - сору шлангісіне арналған штуцер

- 11 - жоғары қысымды шлангқа арналған штуцер
- 12 - бүріккіш форсунка
- 13 - пистолет
- 14 - пистолет ұстағышы
- 15 – пистолеттің бүріккіш саптама
- 16 - бүріккіш пистолетке арналған тірек
- 17 - жуғыш зат бачогы
- 18 - сүзгісі бар сорғыш шланг

Модель: HPW 3500



2-сурет

1 - тұтқасы

2 - қуат кабелінің ұстағышы

3 - жоғары қысымды шланг

4 - қосқыш/өшіргіш

5 - қуат кабелі

6 - дөңгелек

7 - бүріккіш форсунка

8 - пистолет

9 - сүзгісі бар сорғыш шлангісі

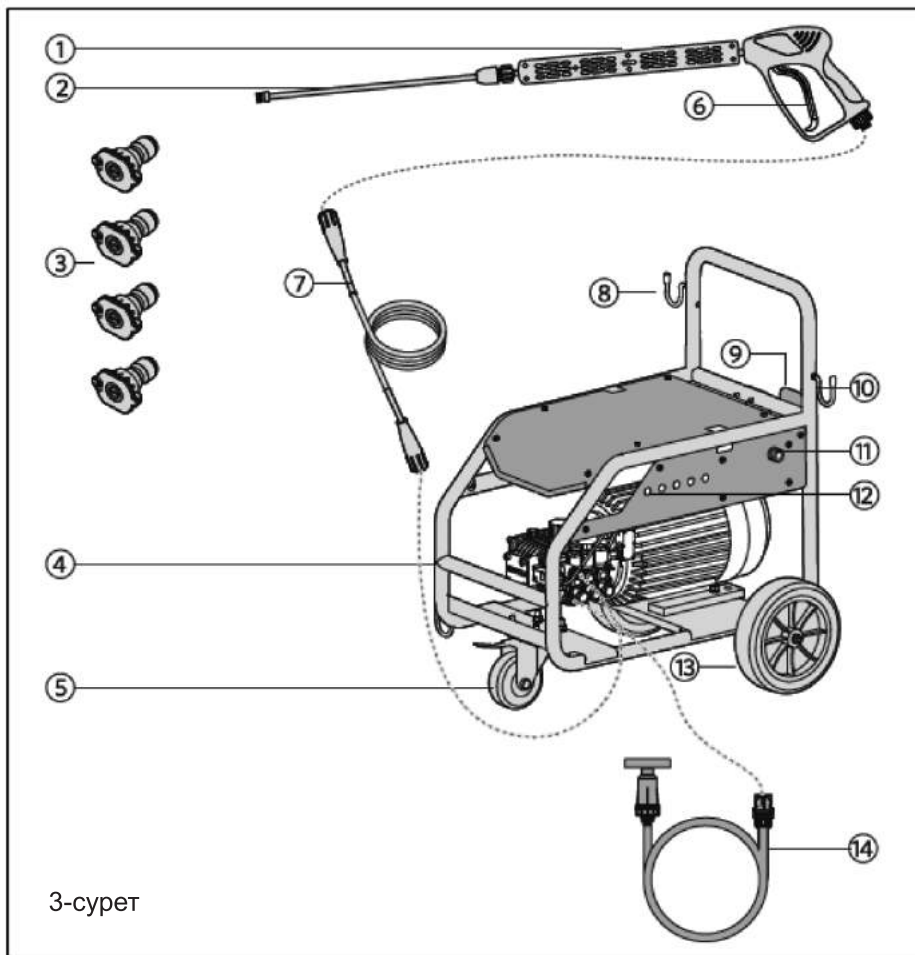
10 - электр қозғалтқышы

11 - қысым реттегіші

12 - жоғары қысымды шланг қосқышы

13 - сору шлангісіне арналған штуцер

Модель: HPW 7500-3

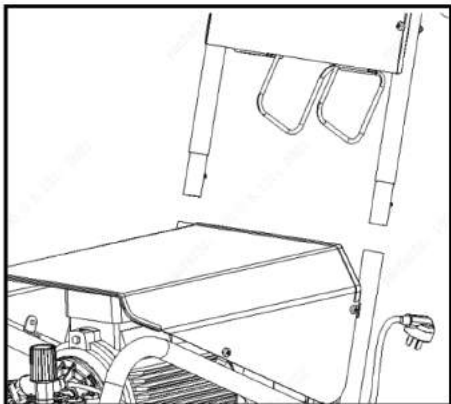


3-сурет

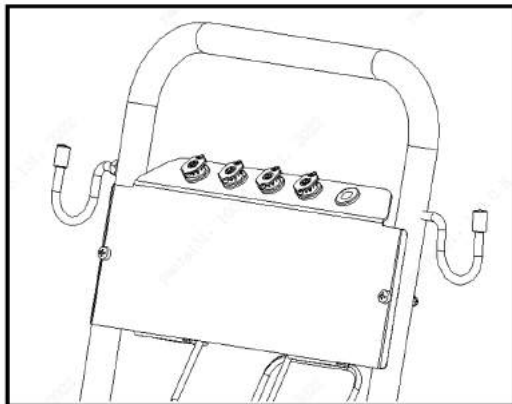
- 1 – пистолет
- 2 - бүріккіш пистолеттегі саптама
- 3 - бүріккіш форсунка
- 4 – рама
- 5 – айналмалы дөңгелек
- 6 - тапанша шүріппесі
- 7 - жоғары қысымды шланг

- 8 - пистолет ұстағыш
- 9 - жоғары қысымды шлангтың ұстағышы
- 10 - қуат кабелінің ұстағышы
- 11 – қосқыш/өшіргіш
- 12 – форсунка ұстағыш
- 13 - дөңгелек
- 14 - сүзгісі бар сорғыш шланг

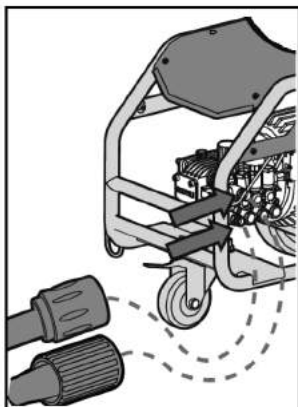
6. ЖҰМЫСҚА ДАЙЫНДАУ



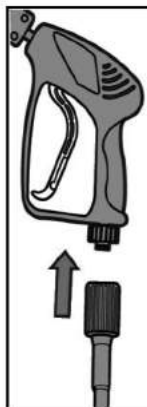
4-сурет



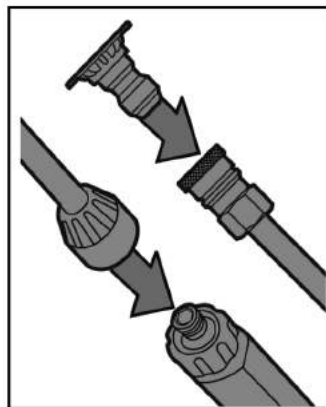
5-сурет



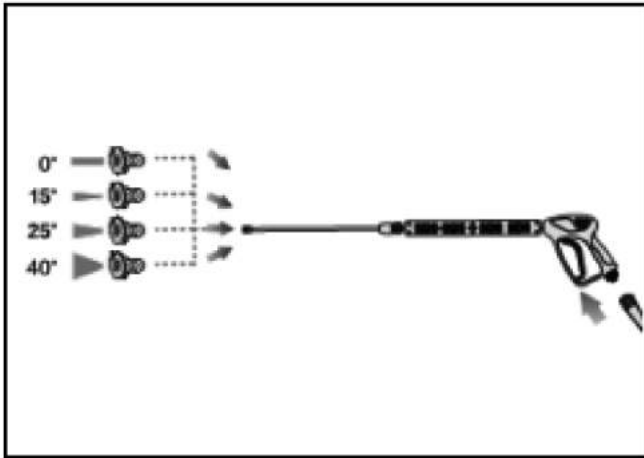
6-сурет



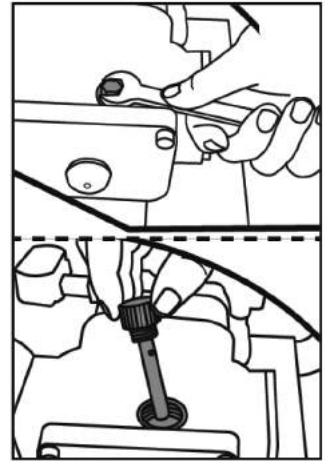
7-сурет



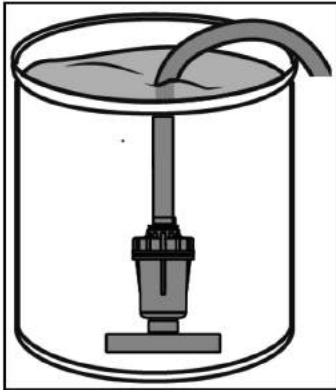
8-сурет



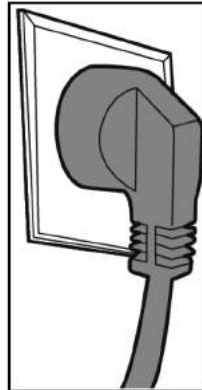
9-цyпет



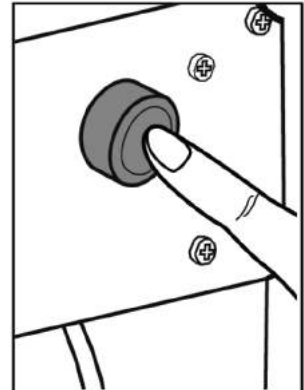
10-цyпет



11-цyпет



12-цyпет



13-цyпет

1. Қаптамадан жуғыш құралды шығарыңыз, құрыл-жабдықтары түгел ма тексеріңіз және жуғыш құралда механикалық зақым жоқ екеніне көз жеткізіңіз.

2. Тұтқаны рамаға орнатыңыз (4-сурет).

3. Пистолет ұстағышын және ж/қ шлангті ұстағышын тұтқаға орнатыңыз (5-сурет).

4. Сорғыш шланг пен жоғары қысымды (Н/Р) шлангты жуу құралына қосыңыз (6-сурет).

5. Жоғары қысымды шлангті пистолетке қосыңыз (7-сурет).

6. Бүріккіш саптаманы және форсунканы пистолетке орнатыңыз (8-сурет). Жуғыш құралмен бірге 4 бүріккіш форсунка жібереміз, олардың бүрку бұрышы әр түрлі болыда, мысалы: 0°, 15°, 25°, 40° (9-сурет). HPW 2500 моделінде 5 форсунка болады, олардың біреуі орнатылған бачоктағы жуғыш затпен жұмыс істеуге арналған форсунка болады.

7. Сорғыдағы май деңгейін тексеріңіз (10-сурет). Мұны істеу үшін щупті шешіп алып ол арқылы майдың деңгейін өлшеп тексеріңіз. Қажет болса, майды қажетті деңгейге дейін қосып құйыңыз («Помпаның майын ауыстыру» деген 8-тармағын қараңыз)

8. Сорғыш шлангты су құбырына қосыңыз және суды жіберіңіз немесе сорғыш шлангты сумен толтырғаннан кейін сүзгісі бар сорғыш шлангты суы бар ыдысқа (11-сурет) батырыңыз.

9. Қуат кабелін желіге қосыңыз (12-сурет).

10. Қосу/өшіру түймесін басу арқылы жуу құралын қосыңыз (13-сурет). Пистолеттің шүріппесін басып пистолеттің бүріккіш саптамасынан үздіксіз су ағыны шыққанша күтіңіз. Пистолет шүріппесін жіберіңіз. Жуу құрал максималды қысымға жетеді де өшеді. Осылайша жуу құралы жұмысқа дайын болады.

Назар аударыңыз! Жуу құралды қолдану кезінде суды тазарту сүзгі қолданбаған жағдайда ол құралдың помпасы тез бұзылады. Осы жағдайда біз кепілдік бермейміз..

7. ПАЙДАЛАНУ

Жуу құралын іске қосу

Назар аударыңыз! Қуат көзінің кернеуі мен жиілігі техникалық шарттарда көрсетілген жуу құралының көрсеткіштеріне сәйкес келуі керек.

Жуу құралын қосу үшін:

- Жуу құралдың қосқышы/өшіргіші «0» немесе «OFF» күйінде екеніне көз жеткізіңіз.

- Қуат кабелін желіге қосыңыз.

- Жуу құралдың қосқышын/өшіргішін «I» немесе «ON» күйіне қойыңыз.

Назар аударыңыз! Жуу құралдың помпасы сусыз ұзақ уақыт (30 секундтан астам) жұмыс істемеуі керек. Бұл оның бұзылуына әкеледі және осы жағдайда біз кепілдік өндіріп бермейміз. Қосқаннан кейін жуу құралы қажетті қысымды ала алмаса, немесе ол үнемі жұмыс істеп тоқтамаса, жуу құралын өшіріп, оны дұрыс қосылғанын және су құбырында су бар екенін тексеріңіз.

Шығу қысымын реттеу

Жуу құралдың шығысындағы қысым сорғыдағы қысым реттегішінің тұтқасы арқылы реттеледі (14-сурет).

Жуу құралын өшіру

- Қосқышты/өшіргішті «0» немесе «OFF» күйіне бұрыңыз
- Жуу құралын электр желісінен ажыратыңыз
- Су беруді өшіріңіз
- Қысымды түсіру үшін пистолетті іске қосыңыз

Ескерту! Жуғыш құрал су жүйесіне (су құбырына) қосылып немесе Өздігінен сору режимінде жұмыс істей алады.

14-сурет



Су құбырына қосылған Жуғыш құрал

Назар аударыңыз! Жуғыш құралдың кіреберісіндегі судың (кіретін су) рұқсат етілген шекті қысымы 7 бардан аспауы керек, ал судың температурасы 50°C-тан аспауы керек.

Сорғыш шлангты су құбырына қосыңыз. Ұсынылатын шлангтің ұзындығы 25 метрге дейін және диаметрі 3/4" (19мм) болу керек. Судың кранын ашыңыз.

Назар аударыңыз! Шлангтың ішінде құм немесе топырақ жоқ екеніне көз жеткізіңіз. Жуғыш құралға құм, топырақ кірмеуі үшін шлангті алдын ала ішіне су өткізіп жуып алыңыз, содан кейін Жуғыш құралға қосыңыз.

Өздігінен сору режимінде жұмыс жасау

Жуғыш құрал резервуарлар мен ашық су қоймаларынан суды сору режимінде жұмыс істей алады.

Ол үшін келесі шарттарды орындау қажет:

- жуғыш құрал орнатылған жер су бетінен 0,5 метрден аспауы керек.
- сору шлангінің ұзындығы 3 метрден аспау керек, және диаметрі 3/4" (19мм) болу қажет.
- сорғыш шланг серпімді (созылмалы) болуы керек.
- сорғыш шлангтың соңында өрескел сүзгісі бар суды тазарту клапаны орнатылуы керек.

Ескерту! Өздігінен сору функциясын пайдалану үшін жуу құралы сүзгісі бар сорғыш түтік жинағымен және жуу құралына қосуға арналған фитингпен бірге жеткізіледі.

- Жуғыш құралды су бетінен 0,5 метрден аспайтын күйге қойыңыз.
- Сорғыш шлангты сумен толтырыңыз Сору шлангін жуу құралының шығыс штуцеріне жақсылап бекітіңіз.
 - Пистолетті іске қосыңыз және қосқышты «I» күйіне бұру арқылы жуу әрекетін бастаңыз.
 - Бүріккіш пистолет біркелкі шашырағанша күтіңіз.
 - Пистолет шүріппесін босатыңыз. Максималды қысымға жеткеннен кейін жуу құралы өшеді және одан әрі жұмыс істеуге дайын болады.

Жуғыш затқа арналған бачок (тек HPW 2500 моделіне арналған)

Жуу құралда жуғыш затты (сусабынды) сумен араластыруға арналған бачок (17-позиция, 1-сурет) бар.

Бачокты пайдалану үшін жуғыш затпен жуу үшін пистолеттің бүріккіш саптамасына жуғыш затқа арналған форсунканы орнату қажет.

Жуғыш зат автоматты түрде беріліп сабын ерітіндісін қалыптастыру үшін шығу барысында сумен араласады.

Назар аударыңыз! Жуғыш затқа арналған бачок сусабынмен контактісіз жууға және белсенді көбік шығаруға арналмаған. Арнайы сусабын қолдана отырып, контактісіз жуу жұмысын жүргізу үшін көбік генераторын пайдалану керек (бөлек сатып алынады).

Көбік генераторымен жұмыс істеу

Жуғыш құралды арнайы сусабын қолданып көбікпен контактісіз жуу жұмысын жүргізу үшін пайдалануға болады. Ол үшін көбік генератордың саптамасын қолдану керек (бөлек сатып алынады). Көбік генераторын пайдалану үшін пистолеттен бүріккіш саптаманы алып тастау керек және оның орнына көбік генераторын орнатыңыз.

Көбік генераторы үшін контактісіз жууға арналған арнайы концентрацияланған сусабын қолданылады. Сусабын қаптамасында көрсетілген пропорциямен су құйып сұйылтылады және көбік генераторының бачоқына құйылады. Сусабын көбік генераторынан шыққан кезде көбік болып шығады.

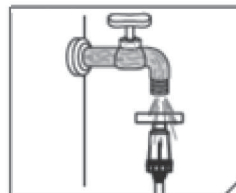
Көбік жуылатын бетке жағылады және көбік жағылғаннан кейін оның "әсері жақсы болу үшін" біраз уақытқа қалдырылады. Көбіктің "жұмыс уақыты" сусабын қаптамасында көрсетілген. Содан кейін көбікті көп мөлшердегі сумен жуып шаю қажет. Көбік генераторындағы реттегіш сусабын ағынын реттейді.

8. ТЕХНИКАЛЫҚ ҚЫЗМЕТ КӨРСЕТУ

Назар аударыңыз! Техникалық қызмет көрсетуден бұрын жуғыш құралды электр желісінен ажыратылғанына көз жеткізіңіз.

Әр жұмыс аяқталғаннан кейін жуғыш құралдың корпусын және желдеткіш саңылауларды кір мен шаңнан жұмсақ щеткамен немесе қатты ауамен тазалау керек. (2 атмосферден көп емес қысым қолдану керек). Қатып қалған лас кірді жуу үшін сабын араласқан суға малынған жұмсақ дымқыл шүберекпен сүрту керек. Кірді кетіру үшін химиялық заттар, бензин, спирт және т.б. еріткіштерді қолдануға болмайды. Химиялық заттар Жуғыш құралдың корпусына зақым келтіруі мүмкін.

Сорғыш шлангіне орнатылған су сүзгісін жиі жиі тазалау қажет. Мұны істеу үшін оны ағынды таза сумен шайыңыз (15-сурет).



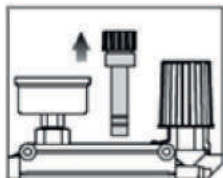
15-сурет

Помпаның майын ауыстыру

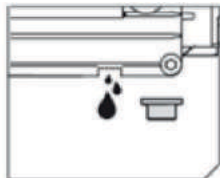
Жуу құралын бірінші рет пайдалану кезінде 20 сағат жұмыс істегеннен кейін помпаның бірінші майын ауыстыру қажет. Әрі қарай, помпадағы майды 100 жұмыс-сағат уақытында ауыстырып тұру керек.

Майды ауыстыру үшін:

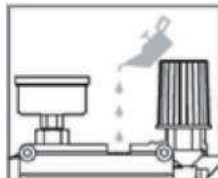
1. Помпаның май төгу тесігіне пайдаланылған май құятын ыдысты тіреп қойыңыз.
2. Щупті бұрап, алыңыз (16-сурет)
3. Помпаның май төгетін қақпағын бұрап алыңыз да, пайдаланылған майды алдын ала дайындалған ыдысқа төгіңіз (17-сурет).
4. Май төгетін қақпаны орнына бұраңыз
5. Помпаны таза маймен (SAE 15W40) (18-сурет) өлшеуіш тесігі арқылы тексеру терезесінің ортасындағы қызыл нүкте деңгейіне дейін (бар болса) толтырыңыз (19-сурет) немесе щуп арқылы тексеріңіз. Щуптегі май деңгейі жоғарғы белгіге жақын болуы керек.
6. Щупті орнына қайтап бұрап кіргізіңіз.



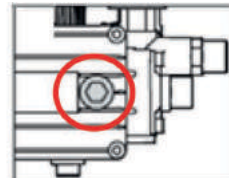
16-сурет



17-сурет



18-сурет



19-сурет

Жуғыш құралдың қауіпсіздігі мен сенімділігін қамтамасыз ету үшін жөндеу немесе реттеу жұмыстарын Elitech уәкілетті қызмет көрсету орталықтарында жүргізілуі керек.

9. АҚАУЛЫҚТАР ЖӘНЕ ОЛАРДЫ ЖӨНДЕУ ӘДІСТЕРІ

2-кесте

Ақаулық	Себебі	Жөндеу әдісі
Помпа қысымы белгіленген мөлшерге жетпейді	Форсунканың тозуы	Elitech қызмет көрсету орталығына хабарласыңыз
	Су сүзгісінің ластануы	Сүзгіні тазалаңыз
	Су жеткіліксіз емес	Су шүмегін толығымен ашыңыз / сору шлангісін қысқартыңыз немесе су қоймасынан өздігінен сору кезінде жуғыш құралдың биіктігін төмендетіңіз.
	Ауа сорады	Қосылымдардан су ағып жатқанын тексеріңіз
Қысымы көтеріледі	Су сүзгісінің ластануы	Сүзгіні тазалаңыз
	Кірістегі судың температурасы жоғары	Судың температурасын 50°C тан төмен түсіріңіз
	Форсунка бітеліп қалды	Форсунканы тазалаңыз
Қозғалтқыш дірілдейді, жуғыш құрал жұмыс істемейді	Желінің кернеуі жеткіліксіз	Желінің кернеуін тексеріңіз
	Қуат кабелі тым ұзын (50 м-ден астам)	Ұзартқыш сымның сипаттамаларын тексеріңіз
	Жуғыш құрал ұзақ уақыт жұмыссыз тұрған	Elitech қызмет көрсету орталығына хабарласыңыз
	Жуғыш құрал бұзылған	Elitech қызмет көрсету орталығына хабарласыңыз
Электр қозғалтқышы іске қосылмайды	Желіде кернеудің болмауы	Желідегі кернеуді тексеріңіз
	Жуғыш құрал ұзақ уақыт жұмыссыз тұрған	Elitech қызмет көрсету орталығына хабарласыңыз
	Жуғыш құрал бұзылған	Elitech қызмет көрсету орталығына хабарласыңыз
Су бір жерден ағып жатыр	Сорғы тығыздағыштарының тозуы	Elitech қызмет көрсету орталығына хабарласыңыз
	Шланг қосылыстары дұрыс қосылмаған	Қосылымдардан су ағып жатқанын тексеріңіз

Қатты шу шығады	Кірістегі судың температурасы жоғары	Судың температурасын 40°C тан төмен түсіріңіз
Май ағып жатыр	Тығыздағыш төсемдердің тозуы	Қызмет көрсету орталығына хабарласыңыз
Пистолеттің шүріппесін басқан кезде жуғыш құрал қосылмайды немесе су шығу кезінде қысымы төмен	Форсунка бітеліп қалды	Форсунканы тазалаңыз
Күту режимінде жуу қозғалтқышы жиі-жиі қосылады.	Шланг қосылыстары дұрыс қосылмаған	Қосылымдардан су ағып жатқанын тексеріңіз
	Пистолет клапанынан су ағып жатыр	Пистолетті ауыстырыңыз
	Сорғы тығыздағыштарының тозуы	Elitech қызмет көрсету орталығына хабарласыңыз

10. ТАСЫМАЛДАУ ЖӘНЕ САҚТАУ

Назар аударыңыз! Тасымалдау немесе сақтау алдында жуғыш құралдың помпасынан суды толығымен төгу керек.

Тасымалдау

Өндірушінің қаптамасындағы өнімді жабық көліктің барлық түрлерімен ауа температурасы минус 50-ден плюс 50 °С-қа дейін және салыстырмалы ылғалдылығы 80% - ға дейін (плюс 25°C температурада)-гі жағдайда тасымалдап жатқан көліктің түріне қолданылатын Жүк тасымалдау ережелеріне сәйкес тасымалдауға болады.

Сақтау

Өнім плюс 5-тен плюс 40°C-қа дейінгі температурада және салыстырмалы ылғалдылығы 80% - ға дейін (плюс 25°C температурада) жылытылатын желдетілетін бөлмеде өндірушінің қаптамасында сақталуы тиіс.

11. КӨДЕГЕ ЖАРАТУ

Өнімді және оның компоненттерін тұрмыстық қоқыспен бірге тастамаңыз. Өнімді қолданыстағы өндірістік қалдықтарды көдеге жарату ережелеріне сәйкес тастаңыз.

12. ҚЫЗМЕТ МЕРЗІМІ

Өнім кәсіби сыныпқа жатады. Қызмет ету мерзімі-10 жыл.

13. ӨНДІРУШІ, ИМПОРТТАУШЫ ЖӘНЕ СЕРТИФИКАТ / ДЕКЛАРАЦИЯ ЖӘНЕ ӨНДІРІС КҮНІ ТУРАЛЫ МӘЛІМЕТТЕР

Өндіруші, импорттаушы, ресми өкіл туралы деректер, сертификат немесе декларация туралы ақпарат, сондай-ақ өндіріс күні туралы ақпарат өнімнің паспортына №1 қосымшада көрсетілген

14. КЕПІЛДІК МІНДЕТТЕМЕЛЕРІ

Өнімнің кепілдік мерзімі тұтынушыға сатылған сәттен бастап 24 айды құрайды. Өнім мен құрамдас бөліктердің қызмет ету мерзімін өндіруші белгілейді және өнімнің төлқұжатында көрсетілген.

Кепілдік мерзімі ішінде сатып алушы өндірістік ақаулардың салдары болған ақауларды тегін түзеуге құқылы. Кемшілігі анықталған жағдайда тауарды сараптау мен жөндеу тек авторизацияланған сервистік орталықтарда жүргізіледі, олардың өзекті тізімін <https://elitech-tools.ru/sections/service> сайтынан табуға болады

Кепілдік жөндеу сатып алу құжаты мен кепілдік талонын көрсетілгенде жүргізіледі, ол болмаған жағдайда - кепілдіктің басталу мерзімі өнім жасалған күннен бастап есептеледі.

Кепілдік бойынша ауыстырылатын бөлшектер шеберхананың меншігіне өтеді.

Кепілдік қызмет көрсету келесі кемшіліктер нәтижесінде пайда болған өнімдерге қолданылмайды:

- өнімді пайдалану, сақтау және/немесе тасымалдау шарттары мен ережелерін бұзу, сондай-ақ өнімнің таңбалау тақтайшасы және/немесе сериялық нөмірі болмаған немесе ішінара болмаған немесе бүлінген кезде;

- ақаулық белгілері бар өнімді пайдалану (шуы, дірілі жоғарылауы, қатты қызуы, біркелкі емес айналуы, қуатының жоғалуы, айналымның төмендеуі, қатты ұшқындауы, күйік иісі, өзіне тән емес газ шығуы)

- механикалық зақымдану (жарықтар, жарықшақ, ойықтар, деформациялар және т. б.);

- коррозиялық ортаның, жоғары температураның немесе металл бөліктерінің коррозиясы кезінде басқа сыртқы факторлардың әсерінен болатын зақым;

- қатты ішкі немесе сыртқы ластанудан, бұйымға бөгде заттар мен сұйықтықтардың, материалдар мен заттардың түсуінен, желдеткіш арналардың (саңылаулардың), май арналарының бітелуінен, сондай-ақ қызып кетуден, дұрыс сақтамаудан, тиісті күтімнің болмауынан туындаған зақымданулардан туындаған зақымдар;

- тірелетін, үйкелетін, берілісті бөлшектері мен материалдарының табиғи тозуы,

- мотосағат есептегішінің жұмысына араласу немесе зақымдануы.

- шамадан тыс жүктеме немесе қате қолдану. Өнімнің шамадан тыс жүктелуінің шартсыз белгілеріне мыналар жатады (бірақ олармен шектелмейді): түстерінің құбылуы, ротор мен статор сияқты түйісетін немесе кезектесетін бөлшектердің бір мезгілде істен шығуы, редуктор мен зәкірдің тегершігінің, трансформатордың бастапқы орамасы, бөлшектердің істен шығуы, бұйымның тораптарының неме-

се электр қозғалтқышының сымдарының жоғары температураның әсерінен, сондай-ақ өнімнің кестеде көрсетілген номиналдар электр желісі параметрлерінің шартына сай болмауынан деформациялануы немесе балқуы

- ауыстырылатын құрылым бөлшектерінің істен шығуы (жұлдызшалар, шынжырлар, шиналар, саптамалар, дискілер, бұтақесу пышақтары, шөп шабатын машиналар мен триммерлер, қармақ бауы мен триммер бастары, қорғаныс қаптамалары, аккумуляторлар, отын және ауа сүзгілері, белбеулер, аралау пышағы, жұлдызшалар, цангалар, дәнекерлеу ұштары, құбыршектер, тапаншалар және жоғары қысымды

- жууға арналған саптамалар, кернеу және бекіту элементтері (болттар, сомындар, шентемірлер), ауа сүзгілері және т. б.), сондай-ақ тозудың осы түрлерінен туындаған бұйымның ақаулары;

- поршень тобының істен шығуына әкеп соққан отын қоспасының құрамы мен сапасына қойылатын талаптарды сақтамау (поршень сақинасының жатуы және/немесе цилиндрдің ішкі бетінде және поршень бетінде сызаттар мен бұзушылықтардың болуы, шатун мен поршень саусағының тірек мойынтіректерінің бұзылуы немесе балқуы);

- компрессорлар, 4 тактілі қозғалтқыштар картеріндегі май мөлшерінің жеткіліксіздігі немесе май түрінің сәйкес келмеуі (шатунда, иінді білікте, тіпті май деңгейінің датчигі болған кезде де сызаттар мен бөгеттердің болуы);

- Шығыс және тез тозатын бөлшектердің, ауыстырылатын құрылғылардың және компоненттердің істен шығуы (стартерлер, жетек берілістері, бағыттаушы роликтер, жетек белдіктері, дөңгелектер, резеңке амортизаторлар, тығыздағыштар, майлы тығыздағыштар, тежегіш таспа, қорғаныш қаптамалар, тұтандырғыш электродтар, термопаралар, іліністер, майлау, көмір щеткалары, жетекші жұлдызшалар, дәнекерлеу алауы (саптамалар, ұштар мен бағыттаушы арналар), діңгектер, жоғары қысымды жуу құралдарының клапандары және т. б.), сондай-ақ тозудың осы түрлерінен туындаған бұйымның ақаулары;

- бекіткіштердің, пломбалардың, қорғаныш жапсырмалардың және т. б. ой-макілтектерінің зақымдалуымен араласу.

Кепілдік қолданылмайды:

Құрылысына өзгерістер мен толықтырулар енгізілген өнімге;

Кәсіпкерлік қызмет үшін немесе кәсіптік, өнеркәсіптік мақсаттарда пайдаланылатын тұрмыстық мақсаттағы өнімдерге (пайдалану жөніндегі нұсқаулықтағы мақсатқа сәйкес);

Өнімнің профилактикалық және техникалық қызмет көрсетуге (майлау, жуу, тазалау, реттеу және т.б.)

Түпнұсқа болып табылмайтын керек-жарақтарды, ілеспе және қосалқы бөлшектерді пайдалану нәтижесінде пайда болған бұйымның ақауларына



КЕПІЛДІК ТАЛОНЫ

Өнімнің атауы: _____

Моделі: _____

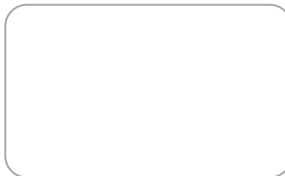
Модель артикулі: _____

Шығарылған күні: _____

Сериялық нөмірі: _____

Сату күні: _____

Сауда ұйымының мөрі:



ҮЗБЕЛІ ТАЛОН № _____
(қызмет көрсету орталығымен толтырылады)

Қабылдау күні _____

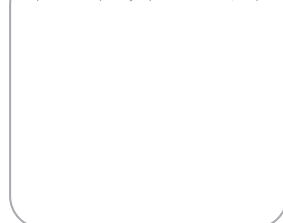
Қызмет көрсету орталығы _____

Тапсырыс-өкімдеме нөмірі _____

Берілген күні _____

Клиенттің қолы _____

Қызмет көрсету орталығының мөрі



ҮЗБЕЛІ ТАЛОН № _____
(қызмет көрсету орталығымен толтырылады)

Қабылдау күні _____

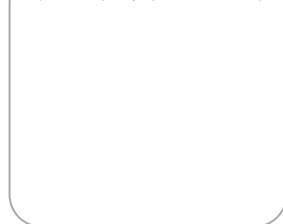
Қызмет көрсету орталығы _____

Тапсырыс-өкімдеме нөмірі _____

Берілген күні _____

Клиенттің қолы _____

Қызмет көрсету орталығының мөрі



ҮЗБЕЛІ ТАЛОН № _____
(қызмет көрсету орталығымен толтырылады)

Қабылдау күні _____

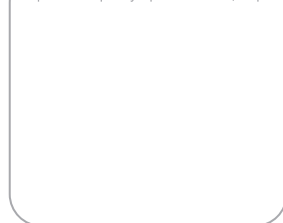
Қызмет көрсету орталығы _____

Тапсырыс-өкімдеме нөмірі _____

Берілген күні _____

Клиенттің қолы _____

Қызмет көрсету орталығының мөрі



ՀԱՐԳԵԼԻ ԳՆՈՐԴ,

Շնորհակալություն Elitech-ի արտադրանքը ընտրելու համար: Խորհուրդ ենք տալիս ուշադիր կարդալ այս անձնագիրը և ուշադիր հետևել սարքավորումների անվտանգության, շահագործման և պահպանման միջոցառումների վերաբերյալ ցուցումներին:

Անձնագրում պարունակվող տեղեկատվությունը հիմնված է անձնագրի թողարկման պահին առկա տեխնիկական բնութագրերի վրա:

Սույն անձնագիրը պարունակում է տեղեկատվություն, որն անհրաժեշտ և բավարար է ապրանքի հուսալի և անվտանգ շահագործման համար:

Արտադրանքի կատարելագործման ուղղությամբ մշտական աշխատանքի հետ կապված՝ արտադրողն իրավունք է վերապահում փոխել դրա կառուցվածքը, որը չի ազդում շահագործման հուսալիության և անվտանգության վրա՝ առանց լրացուցիչ ծանուցման:

ԲՈՎԱՆԴԱԿՈՒԹՅՈՒՆ

1. Նպատակը.....	64
2. Տեխնիկական անվտանգության կանոններ	64
3. Տեխնիկական բնութագրեր	66
4. Կոմպլեկտավորում.....	66
5. Կառուցվածքի նկարագրություն	67
6. Աշխատանքի նախապատրաստում.....	70
7. Շահագործոիմ.....	72
8. Տեխնիկական սպասարկում.....	74
9. Հնարավոր անսարքություններ եվ դրանց վերացման	76
Մեթոդներ	76
10. Փոխադրում և պահպանում	77
11. Օտարում	78
12. Ծառայության ժամկետը	78
13. Տվյալներ արտադրողի, ներմուծողի և վկայականի / հայտարարագրի և արտադրության ամսաթվի մասին	78
14. Երաշխիքային պարտավորություններ	78

1. ՆՊԱՏԱԿԸ

Բարձր ճնշման լվացող մեքենան նախատեսված է ավտոմեքենաների և ցանկացած այլ տեխնիկայի, տեռասների, մայթերի և երեսպատման սայիկների, շենքերի ճակատային մասերի լվացման, ինչպես նաև անձրևաջրերի մաքրման համար:

Լվացարանը պետք է աշխատի միայն մաքուր ջրով՝ առանց մեխանիկական կեղտերի: Փոփոխի գեներատորի օգտագործմամբ ոչ կոնտակտային լվացման համար օգտագործվում է հատուկ գործիք, որը նախատեսված է այդ նպատակների համար:

ԱՐԳԵԼԿՈՒՄ Է: Օգտագործել լվացող սարքը քիմիական նյութեր, ռեակտիվներ, թունաքիմիկատներ, թունաքիմիկատներ և այլ քիմիական նյութեր ցողելու համար:

Elitech լվացող սարքը ինքնասպասարկվող է և կարող է ջուր վերցնել ինչպես ջրմուղից, այնպես էլ ջրի տարայից:

2. ՏԵԽՆԻԿԱԿԱՆ ԱՆՎՏԱՆԳՈՒԹՅԱՆ ԿԱՆՈՆՆԵՐ

- Լվացող մեքենայի էլեկտրական խրոցը պետք է համապատասխանի պատի վարդակից: Համոզվեք, որ լվացող սարքի լարումը համապատասխանում է վարդակից լարման:

- Լվացող սարքի հոսանքի լարի էլեկտրական խրոցի տեսակը պետք է համապատասխանի վարդակի տեսակին:

- Անվտանգության նկատառումներից ելնելով՝ խորհուրդ է տրվում լվացող սարքը միացնել էլեկտրական ցանցին համապատասխան նոմինալ պաշտպանիչ անջատման սարքի միջոցով և առավելագույն արտահոսքի հոսանքով՝ 30 Մա:

- Մի՛ հանեք լվացող սարքի էլեկտրական խրոցը վարդակից՝ հոսանքի լարը քաշելով:

- Էլեկտրական հոսանքի մալուխը պետք է ամբողջությամբ բացվի՝ գերտաքացումից խուսափելու համար:

- Համոզվեք, որ էլեկտրական մալուխը խճճված չէ: Մի՛ տեղադրեք էլեկտրական մալուխը ջեռուցման սարքերի, սուր եզրերի, յուղի և շարժվող մասերի մոտ, որոնք կարող են վնասել այն:

- Յուրաքանչյուր օգտագործումից առաջ ստուգեք էլեկտրական լարը ցանցային խրոցով վնասների համար: Մի՛ օգտագործեք լվացող սարքը, եթե հոսանքի լարը, բարձր ճնշման գուլպանը, ատրճանակը վնասված են: Աշխատանքային տարածքի բոլոր հոսանքահաղորդիչ մասերը պետք է պաշտպանված լինեն ջրի շիթից:

- Երկարացման լար օգտագործելիս հաշվի առեք երկարացման լարի երկարությունը և լարերի խաչմերուկը:

1-10մ: 1-1.5 մմ², 10-30մ: 2.5 մմ²

- Ցանցի խրոցը և երկարացման մալուխի մուֆտան պետք է պաշտպանված լինեն ջրի ներթափանցումից և ոչ մի դեպքում չպետք է լինեն ջրի մեջ: Ավելին, մուֆտան երբեք չպետք է հենվի գետնին:

- Երբեք թաց ձեռքերով մի՛ դիպչեք ցանցային խրոցին և վարդակին:

- Լվացող սարքի էլեկտրական շարժիչը աշխատելիս կայծեր է ստեղծում: Արգելվում է լվացող սարքը օգտագործել պայթուցիկ միջավայրում:

- Լվացող սարքից ջրի հոսքը դուրս է գալիս բարձր ճնշման տակ: Մի՛ ուղղեք ջրի շիթը մարդկանց և կենդանիների վրա:

Աշխատանքը սկսելուց առաջ համոզվեք, որ շիթը չի վնասի այն մակերեսը, որը ցանկանում եք լվանալ:

- Բարձր ճնշման վարդակից դուրս եկող ջրի շիթը ստեղծում է վանող ուժ, որը գործում է փոշեցիր ատրճանակի վրա: Համոզվեք, որ ամուր կանգնած եք ձեր ոտքերի վրա, ինչպես նաև ամուր պահեք փոշեցիր ատրճանակը: Երբեք մի՛ թողեք լվացող սարքը առանց հսկողության, մինչ այն աշխատում է:

- Լվացող սարքը չպետք է շահագործվի երեխաների կամ չպատրաստված անձնակազմի կողմից:

- Օգտագործեք անձնական պաշտպանիչ սարքավորումներ (ակնոցներ, անվտանգության կոշիկներ և հագուստ):

- Անջատեք լվացող սարքը էլեկտրական ցանցից՝ նախքան վարդակները կարգավորելը կամ փոխելը:

- Մի՛ աշխատեք լվացող սարքի հետ հոգնածության, հարբած վիճակում կամ համակենտրոնացումը նվազեցնող դեղամիջոցներ ընդունելուց հետո:

- Լվացող սարքի հետ աշխատելիս պահպանեք կայուն դիրք: Սանդուղք (աստիճան) օգտագործելիս համոզվեք, որ այն ապահով կերպով տեղադրված է: Հնարավորության դեպքում աշխատեք օգնականի հետ, ով կարող է ձեզ ապահովագրել:

- Լվացող սարքը նախատեսված է մաքուր ջրով աշխատելու համար : Կեղտոտ ջուրը կամ մեխանիկական կեղտաջրերով ջուրը նվազեցնում է լվացող սարքի ռեսուրսը և հանգեցնում դրա կոտրմանը, ինչը երաշխիքային դեպք չէ: Ջրամբարներից ջուր վերցնելիս ներծծող գուլպաների վրա տեղադրեք նուրբ մաքրման գտիչ:

- Մի՛ թողեք լվացող սարքը ջրով պոմպի մեջ շրջակա օդի բացասական ջերմաստիճանում: Լվացող սարքի ներսում սառեցված ջուրը կհանգեցնի պոմպի ոչնչացմանը, ինչը երաշխիքային դեպք չէ:

- Լվացող սարքի աշխատանքային դիրքը ուղղահայաց է: Արգելվում է լվացող սարքի հետ աշխատել ուղղահայացից բացի այլ դիրքում:

- Արգելվում է լվացող սարքը շահագործել շրջակա օդի բացասական ջերմաստիճանում: Սա կարող է հանգեցնել ջրի սառեցման և պոմպի ձախողման, ինչը երաշխիքային դեպք չի լինի:

- Ազատեք մնացորդային ճնշումը նախքան բարձր ճնշման գուլպանը լվացող սարքից անջատելը:

- Արգելվում է փոփոխություններ կատարել լվացող սարքի կառուցվածքի մեջ: Վերանորոգումը պետք է իրականացվի միայն Elitech-ի լիազորված սպասարկման կենտրոններում՝ օգտագործելով բնօրինակ պահեստամասեր:

- Օգտագործեք միայն բնօրինակ Elitech պարագաներ:

Սահմանային վիճակի չափանիշներ

Ուշադրություն! Եթե արտադրանքի շահագործման ընթացքում կողմնակի աղմուկներ են առաջանում, էլեկտրական մալուխի մեկուսացումը վնասվում է,

կորպուսի մեխանիկական վնաս անհրաժեշտ է անհապաղ անջատել արտադրանքը և կապվել լիազորված սպասարկման կենտրոնի հետ՝ անսարքությունները վերացնելու համար:

3. ՏԵԽՆԻԿԱԿԱՆ ԲՆՈՒԹԱԳՐԵՐ

Աղյուսակ 1

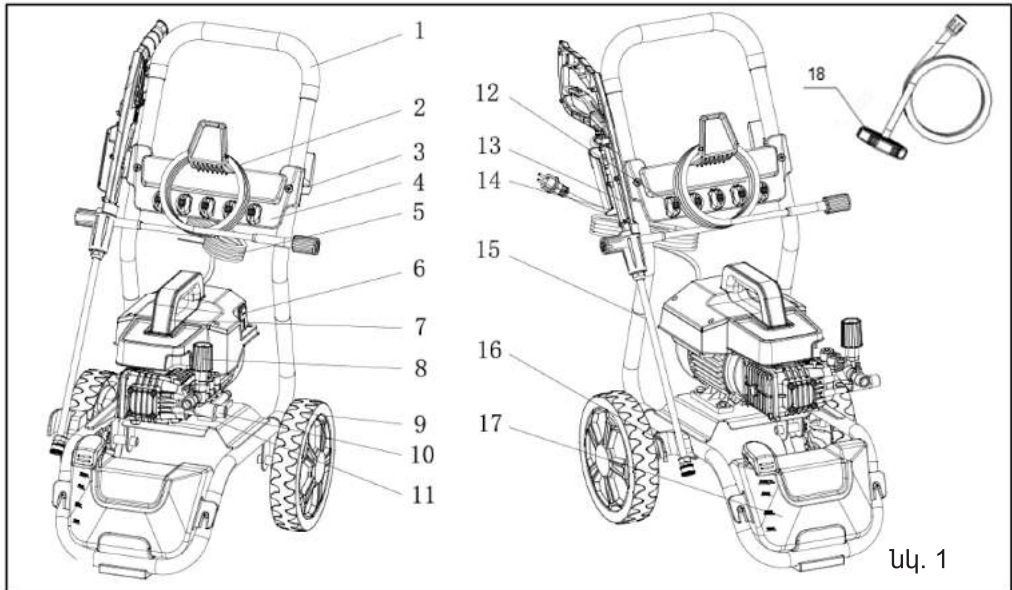
ՊԱՐԱՄԵՏՐԵՐ / ՍՈՂԵԼՆԵՐ	HPW 2500	HPW 3500	HPW 7500-3
Չզորությունը, Վտ	2500	2800	7500
Արտադրողականություն, լ / րոպե	7,4	8,4	15,2
Ելքի ճնշում (սոմ.), բար	120	140	280
Ելքի ճնշում (առավելագույնը), բար	180	210	300
Մուտքի ճնշում (առավելագույնը), բար	7	7	7
Գուլպանի երկարությունը բ/ճ, մ	10	10	15
Լվացող միջոցի բաքի ծավալը, լ	4	չկա	չկա
Ջրի ջերմաստիճանը (առավելագույն), °C	50	50	50
Շահագործման ջերմաստիճանը, °C	+1-ից +40	+1-ից +40	+1-ից +40
Էլեկտրական մալուխի երկարությունը, մ	5	5	5
Պաշտպանության աստիճանը	IPX5	IPX5	IPX5
Ցանցի լարումը, Վ	230	230	380
Ցանցի հաճախականությունը, Հց	50	50	50
Պոմպի յուղի տեսակը	SAE 15W40	SAE 15W40	SAE 15W40
Ընդհանուր չափերը, մմ	600x480x900	820x570x900	845x612x895
Էաշը, կգ	27,9	40,53	107,5

4. ԿՈՄՊԼԵԿՏԱՎՈՐՈՒՄ

- Լվացող սարք..... - 1 հատ:
- Ատրճանակ - 1 հատ:
- Ատրճանակի ցրիչ գլխադիր - 1 հատ:
- Չեղուկացիի բոցամուղ HPW 2500 - 5 հատ:
- HPW 3500, HPW 7500-3 - 4 հատ:
- Բարձր ճնշման գուլպաներ - 1 հատ:
- Ներծող կաշեփողրակներ ֆիլտրով - 1 հատ:
- Ապրանքի անձնագիր - 1 հատ:

5. ԿԱՌՈՒՑՎԱԾԵՒ ՆԿԱՐԱԳՐՈՒԹՅՈՒՆ

Մոդել. HPW 2500

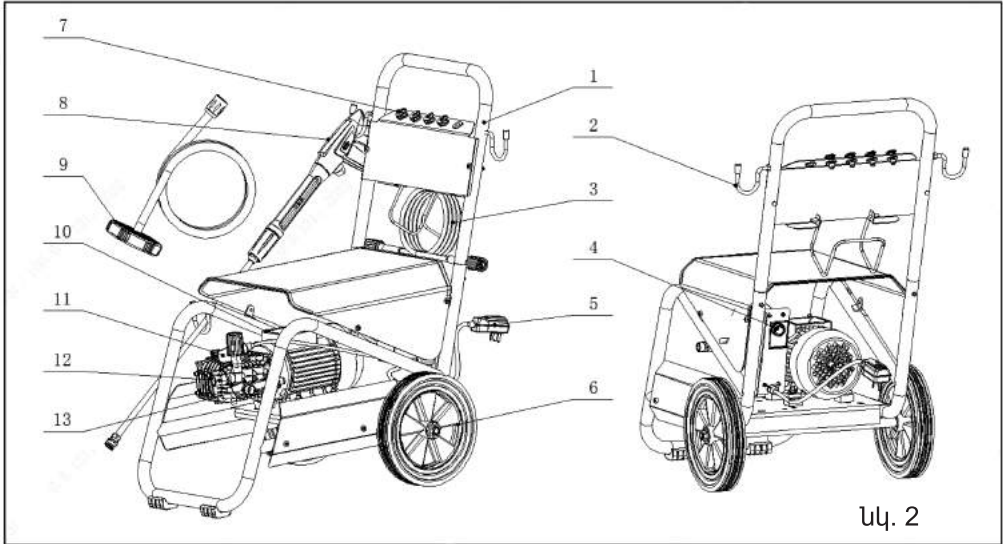


Նկ. 1

- 1 – բռնակ
- 2 – բարձր ճնշման կաշեփողրակ
- 3 - հոսանքի մալուխի
- 4 - աքսեսուարների բռնիչ
- 5 - հոսանքի մալուխ
- 6 - անջատիչ
- 7 - բռնակ
- 8 – ճնշման կարգավորիչ
- 9 - անիվ
- 10 – շտուկեր ներծծող կաշեփողրակի համար

- 11 – շտուկեր բարձր ճնշման կաշեփողրակի համար բռնակ
- 12 – հեղուկացիր բոցամուղ
- 13 – ատրճանակ
- 14 – ատրճանակ բռնիչ
- 15 – ատրճանակի հեղուկացիր գլխադիր
- 16 – հեղուկացիր ատրճանակի տակդիր
- 17 - բաբ լվացող միջոցների համար
- 18 - ներծծող կաշեփողրակ ֆիլտրով

Մոդել. HPW 3500

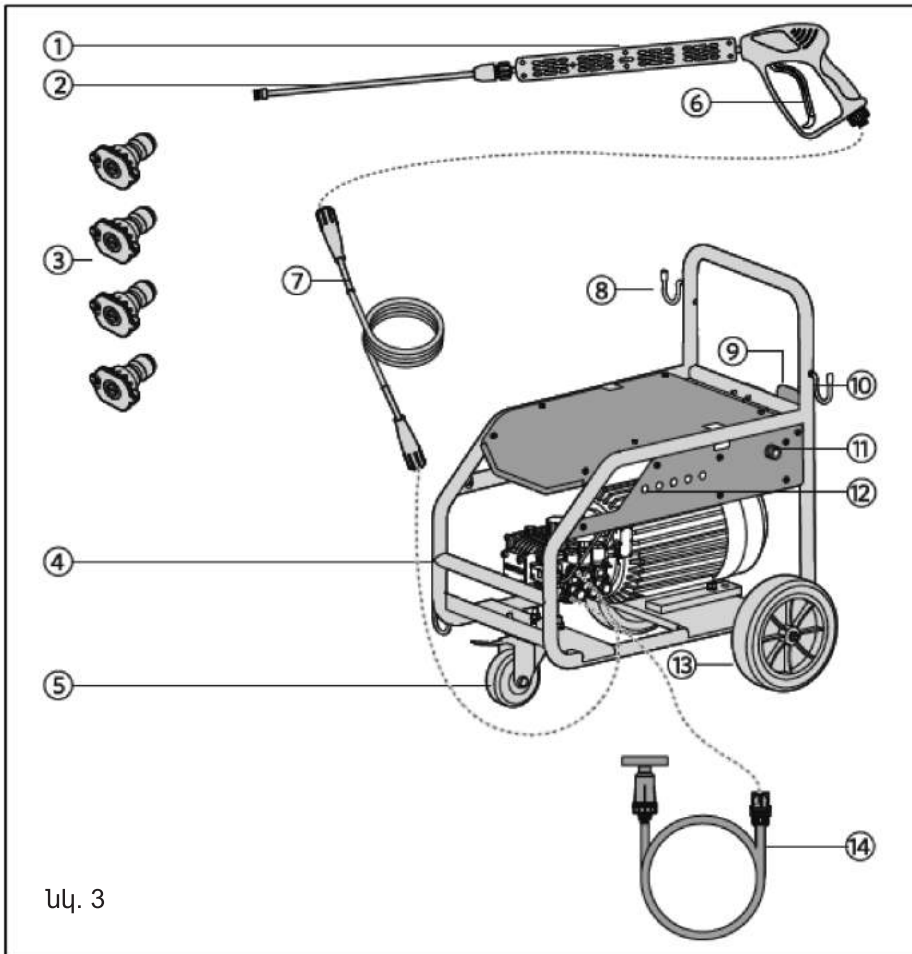


Նկ. 2

- 1 – բռնակ
- 2 - հոսանքի մալուխի բռնիչ
- 3 - բարձր ճնշման կաշեփողրակ
- 4 – անջատիչ
- 5 - հոսանքի մալուխ
- 6 – անիվ
- 7 - հեղուկացի բոցամուղ

- 8 – ատրճանակ
- 9 – ներծծող կաշեփողրակ ֆիլտրով
- 10 - էլեկտրական շարժիչ
- 11 – ճնշման կարգավորիչ
- 12 - շտուկեր բարձր ճնշման կաշեփողրակի համար
- 13 - շտուկեր ներծծող կաշեփողրակի համար

Մոդել. HPW 7500-3

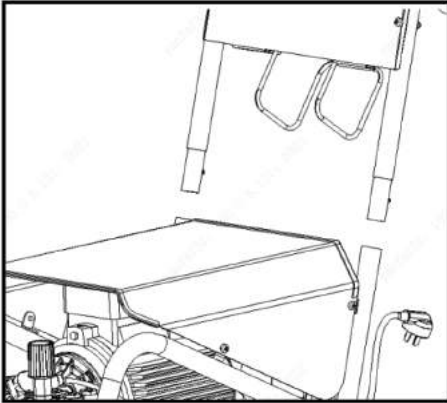


Նկ. 3

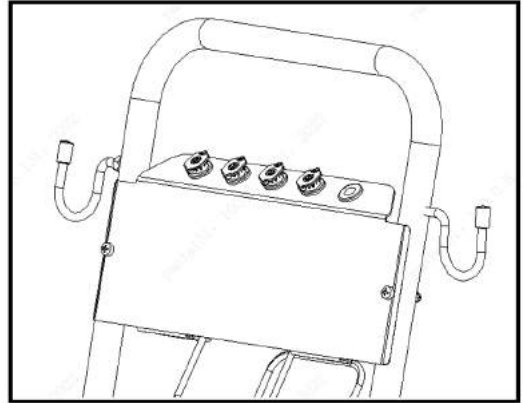
- 1 – ատրճանակ
- 2 – ատրճանակի հեղուկացիր գլխադիր
- 3 – հեղուկացիր բոցամուղ
- 4 – հենոց
- 5 – պտտվող անիվ
- 6 – ատրճանակի ձգան
- 7 - բարձր ճնշման կաշեփողրակ

- 8 - ատրճանակ բռնիչ
- 9 – ք/ճ կաշեփողրակի բռնիչ
- 10 - հոսանքի մալուխի բռնիչ
- 11 – անջատիչ
- 12 – բոցամուղների բռնիչ
- 13 - անիվ
- 14 - ներծծող կաշեփողրակ ֆիլտրով

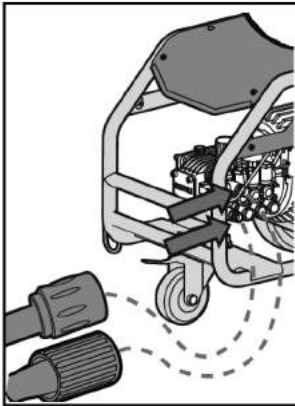
6. ԱՇԽԱՏԱՆՔԻ ՆԱԽԱԴԱՏՐԱՍՈՒՄ



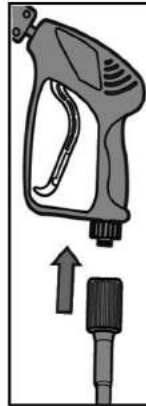
Նկ. 4



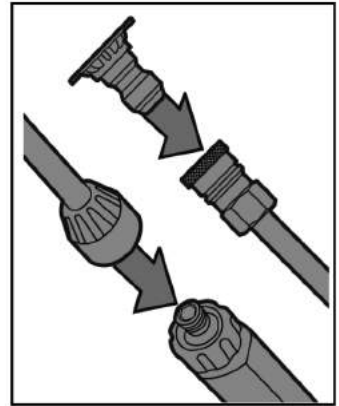
Նկ. 5



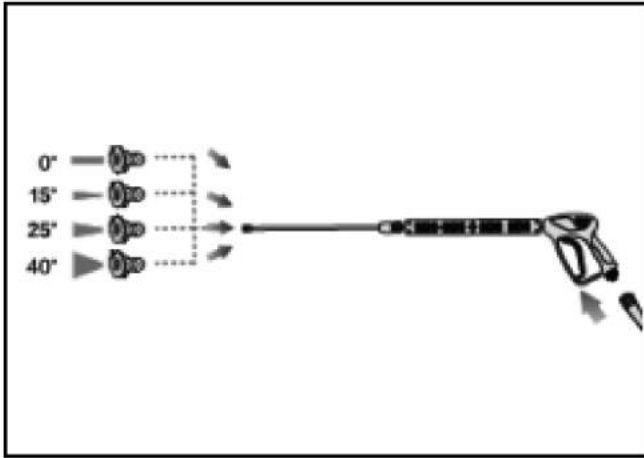
Նկ. 6



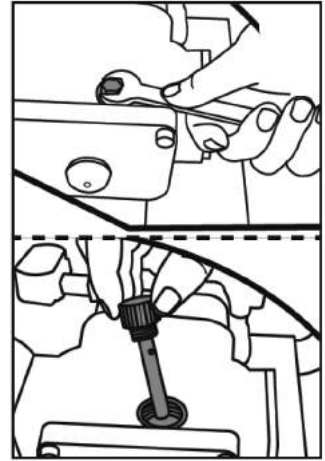
Նկ. 7



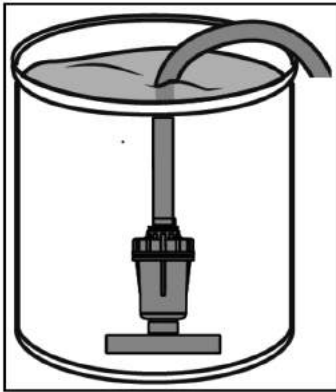
Նկ. 8



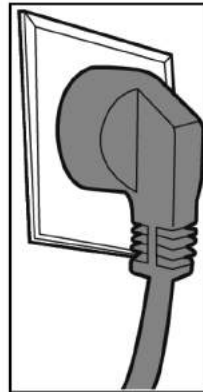
Նկ. 9



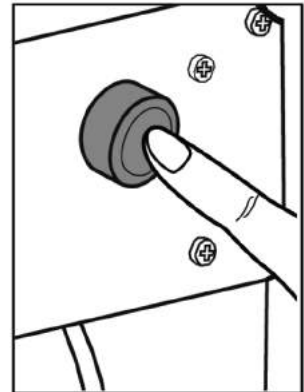
Նկ. 10



Նկ. 11



Նկ. 12



Նկ. 13

1. Դուրս հանեք լվացող մեքենան փաթեթից, ստուգեք ամբողջական հավաքածուն և լվացող մեքենայի վրա մեխանիկական վնասների բացակայությունը:

2. Տեղադրեք բռնակը հենցին (Նկ. 4):

3. Տեղադրեք ատրճանակի և բ/ճ կաշեփողրակի բռնիչը բռնակի վրա (Նկ. 5):

4. Միացրեք ներծծող կաշեփողրակը և բ/ճ կաշեփողրակը լվացող մեքենային (Նկ. 6):

5. Միացրեք բ/ճ կաշեփողրակը ատրճանակին (Նկ. 7):

6. Տեղադրեք ատրճանակին հեղուկացիի գլխադիրը և բոցամուղը (Նկ. 8):

Լվացող մեքենայի կոմպլեկտի մեջ ներառված է 4 հեղուկացիր բոցամուղներ, որոնք տարբերվում են լակի տեսանկյունից ցողման տարբեր անկյուններով (0°, 15°, 25°, 40°) (նկ. 9): HPW 2500 մոդելի կոմպլեկտի մեջ ներառված է 5, որոնցից մեկը նախատեսված է ներկառուցված բաքից լվացող միջոցի հետ աշխատելու համար:

7. Ստուգեք յուղի մակարդակը պոմպում (նկ. 10): Դա անելու համար պտտեք շոշափոցով խրոցակը և, առաջնորդվելով շոշափոցի վրա նշված նշաններով, որոշեք յուղի մակարդակը: Անհրաժեշտության դեպքում ավելացրեք յուղ մինչև անհրաժեշտ մակարդակին (տես կետ 8 «Յուղի փոխելը պոմպում»):

8. Ներծծող կաշեփողրակը միացրեք ջրի խողովակին և բացեք ջրամատակարարումը կամ ներծծող ֆիլտրով կաշեփողրակը ընկղմեք ջրով տարայի մեջ (նկ. 11), կանխապես ներծծող կաշեփողրակը ջրով լցնելուց հետո:

9. Հոսանքի մալուխը միացրեք ցանցին (նկ. 12):

10. Միացրեք լվացող մեքենան ` սեղմելով անջատիչի կոճակը (նկ. 13): Սեղմեք ատրճանակի ձգանը և սպասեք, մինչև ատրճանակի ցողիչից ջրի անխափելի հոսք դուրս գա: Թողեք հրացանի ձգանը: Լվացող մեքենան կհասնի առավելագույն ճնշման և կանջատվի: Լվացող մեքենան պատրաստ է աշխատելու:

Ուշադրություն! Լվացարանի շահագործումն առանց ջրի մաքրման ֆիլտրի կհանգեցնի լվացող մեքենայի պոմպի արագ խափանմանը, ինչը չի հանդիսանա որպես երաշխիքային դեպք:

7. ՇԱՀԱԳՈՐԾՈՒՄ

Լվացող մեքենայի միացում

Ուշադրություն! Էլեկտրամատակարարման լարումը և հաճախականությունը պետք է համապատասխանեն տեխնիկական բնութագրերում նշված լվացող մեքենայի պարամետրերին:

Լվացող մեքենան միացնելու համար:

- Համոզվեք, որ լվացող մեքենայի անջատիչը գտնվում է «0» կամ «OFF» դիրքում:
- Միացրեք հոսանքի մալուխը ցանցին:
- Սեղմեք մեքենայի անջատիչը «1» կամ «ON» դիրքի վրա:

Ուշադրություն! Մեքենայի պոմպը չպետք է երկար ժամանակ (ավելի քան 30 վայրկյան) աշխատի առանց ջրի: Դա կբերի մեքենայի կոտրմանը, ինչը չի հանդիսանա որպես երաշխիքային դեպք: Եթե միացնելուց հետո մեքենան չի կարող ճնշում հավաքել, այն անընդհատ աշխատում է և չի կանգնում, ապա անջատեք մեքենան և ստուգեք լվացող մեքենայի ճիշտ միացումը և ջրի առկայությունը ջրմուղի մեջ:

Ելքի ճնշման կարգավորում

Մեքենայի ելքի ճնշումը կարգավորվում է պոմպի վրա ճնշման կարգավորիչի բռնակով

(նկ. 14):

Մեքենայի անջատում

- Անջատիչը դարձրեք «0» կամ «OFF» դիրքում
- Անջատեք լվացող մեքենան ցանցից
- Անջատեք ջրամատակարարումը
- Սեղմեք ատրճանակի ձգանը ճնշումը թուլացնելու համար



Նշում! Լվացող սարքը կարող է աշխատել ջրմուղից կամ ջրի ներծծման ռեժիմում:

Նկ. 14

Լվացող սարքի աշխատանքը ջրմուղից

Ուշադրություն! Լվացող սարքի մուտքի մոտ ջրի

առավելագույն թույլատրելի ճնշումը չպետք է գերազանցի 7 բարը, իսկ ջրի ջերմաստիճանը չպետք է լինի 50°C-ից բարձր:

Միացրեք ներծծող գուլպանը ջրմուղին: Առաջարկվող կաշեփողրակի երկարությունը մինչև 25 մետր 3/4" (19 մմ) տրամագծով: Միացրեք ջրամատակարարումը:

Ուշադրություն! Համոզվեք, որ գուլպաների ներսում ավագ կամ կեղտ չկա:

Լվացող սարք կեղտ ներթափանցելուց խուսափելու համար ջուրը բաց թողեք գուլպանով, նախքան լվացող սաքրին միացնելը:

Լվացող սարքի աշխատանքը ինքնաներծծման ռեժիմում

Լվացող սարքը կարող է աշխատել ամբարներից և բաց ջրային մարմիններից ջրի ներծծման ռեժիմում:

Դրա համար անհրաժեշտ է կատարել հետևյալ պայմանները:

- Լվացող սարքը պետք է տեղադրվի ջրի մակերևույթից ոչ ավելի, քան 0,5 մետր հեռավորության վրա:

- Ներծծող կաշեփողրակի երկարությունը չպետք է գերազանցի 3 մետրը՝ 3/4» (19 մմ) տրամագծով:

- Ներծծող գուլպանը պետք է լինի առածգական:

- Ներծծող գուլպաների վերջում պետք է տեղադրվի հակադարձ կափույր ջրի կոշտ մաքրման ֆիլտրով

Նշում! Ինքնալցման ֆունկցիան օգտագործելու համար մեքենայի հետ միասին մատակարարվում է ներծծող կաշեփողրակ ֆիլտրով և կցամասով մեքենային միացնելու համար:

• Տեղադրեք լվացող սարքը ջրի մակերևույթից ոչ ավելի, քան 0,5 մետր հեռավորության վրա:

• Ներծծող գուլպանը լցրեք ջրով: Ամուր ամրացրեք ներծծող կաշեփողրակը մեքենայի ներթողման շտուգերին:

• Սեղմեք ատրճանակի ձգանը և գործարկեք մեքենան՝ անջատիչը դնելով «I» դիրքի:

• Սպասեք հավասարաչափ շիթի մատակարարմանը ատրճանակից:

• Աճատեք ատրճանակի ձգանը: Առավելագույն ճնշումը հավաքելուց հետո մեքենան կանջատվի և պատրաստ կլինի հետագա աշխատանքի համար:

Լվացող միջոցների համար բաք (միայն HPW 2500 մոդելի համար)

Լվացարանը հագեցված է լվացող միջոցի համար նախատեսված բաքով (դիրք 17, նկ. 1)՝ մաքրող միջոցով ջրի օճառային լուծույթ ստանալու համար (շամպուն):

Լվացող միջոցի բաքը օգտագործելու համար հարկավոր է ատրճանակի հեղուկացիք գլխադիրին ամրացնել բոցամուղ լվացող միջոցի համար:

Լվացող միջոցը ավտոմատ կերպով կբաշխվի և կխառնվի ելքային ջրի հետ՝ օճառի լուծույթ ձևավորելու համար:

ՈՒՇԱԴՐՈՒԹՅՈՒՆ! Լվացող միջոցի բաքը նախատեսված չէ ոչ կոնտակտային լվացող սարքի շամպունի և ակտիվ փրփուրի ձևավորման համար: Հատուկ շամպունի օգտագործմամբ ոչ կոնտակտային լվացման համար անհրաժեշտ է օգտագործել փրփուրի գեներատոր (ձեռք է բերվում առանձին):

Աշխատանք փրփուրի գեներատորի հետ

Լվացող սարքը կարող է օգտագործվել ակտիվ փրփուրով ոչ կոնտակտային լվացման համար՝ օգտագործելով հատուկ շամպուն: Դա անելու համար օգտագործեք փրփուրի գեներատորի գլխադիրը (ձեռք է բերվում առանձին). Փրփուրի գեներատոր օգտագործելու համար անհրաժեշտ է ատրճանակից հեռացնել ցրող գլխադիրը և դրա տեղում տեղադրել փրփուրի գեներատոր:

Փրփուրի գեներատորի համար օգտագործվում է հատուկ կոնցենտրացված շամպուն՝ ոչ կոնտակտային լվացման համար: Շամպունը ջրով նստրացվում է շամպունի փաթեթավորման վրա նշված համամասնությամբ և լցվում փրփուրի գեներատորի բաքի մեջ: Փրփուրի գեներատորի ելքի վրա ձեռավորվում է ակտիվ փրփուր:

Ակտիվ փրփուրը կիրառվում է այն մակերեսի վրա, որը պետք է լվացվի և որոշ ժամանակ թողվում է փրփուրի "աշխատանքի" համար: Փրփուրի "աշխատանքի" ժամանակը նշված է շամպունի փաթեթավորման վրա: Այնուհետև փրփուրը լվացվում է առատ քանակությամբ ջրով: Փրփուրի գեներատորի կարգավորիչը կարգավորում է շամպունի սպառումը:

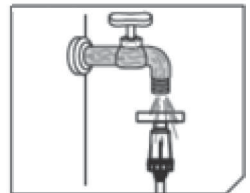
8. ՏԵԽՆԻԿԱԿԱՆ ՍՊԱՍԱՐԿՈՒՄ

Ուշադրություն! Տեխնիկական սպասարկումից առաջ համոզվեք, որ լվացող սարքը անջատված է ցանցից:

Ամեն անգամ, երբ աշխատանքն ավարտվում է, խորհուրդ է տրվում մաքրել լվացող սարքի կորպուսը և օդափոխիչները կեղտից և փոշուց փափուկ խոզանակով կամ սեղմված օդով (2 մթնոլորտից ոչ ավելի ճնշմամբ): Կայուն աղտոտումը խորհուրդ է տրվում վերացնել օճառի ջրի մեջ թաթախված փափուկ, խոնավ կտորի օգնությամբ : Աղտոտիչները վերացնելու համար անընդունելի է օգտագործել լուծիչներ՝ բենզին, սպիրտ և այլն: Լուծիչների օգտագործումը կարող է հանգեցնել լվացող սարքի կորպուսի վնասմանը:

Պարբերաբար մաքրեք ներծծող կաշեփողրակի վրա տեղադրված ջրի ֆիլտրը: Դա անելու համար ողողեք այն հոսող մաքուր ջրի տակ (նկ. 15):

նկ. 15

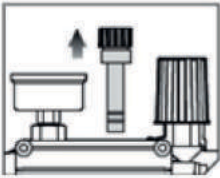


Պոմպի յուղի փոխում

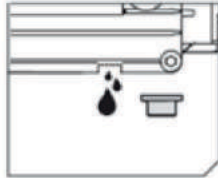
Պոմպի առաջին յուղի փոփոխությունը պետք է կատարվի աշխատանքի առաջին 20 ժամից հետո: Այնուհետև պոմպի յուղը պետք է փոխվի 100 ժամվա գործողության ընդմիջումներով:

Յուղը փոխելու համար:

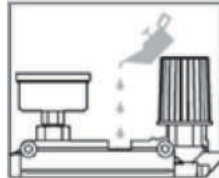
1. Պոմպի արտահոսքի անցքի տակ տեղադրեք տարան օգտագործված յուղի համար: Անջատեք և հանեք շոշափոցը (նկ. 16):
2. Անջատեք պոմպի արտահոսքի խցանը և օգտագործված յուղը թափեք նախապես պատրաստված տարայի մեջ (նկ. 17):
3. Պտուտակեք արտահոսքի խցանը տեղում
4. Շոշափոցի անցքի միջոցով պոմպը լրացրեք մաքուր յուղով (SAE 15W40) (նկ. 18) մինչև դիտման պատուհանի կենտրոնում գտնվող կարմիր կետի մակարդակը (եթե այդպիսիք կա) (նկ. 19) կամ հետևեք շոշափոցի վրա նշված նշաններին: Յուղի մակարդակը շոշափոցի վրա պետք է ավելի մոտ լինի վերին նշագծին:
5. Պտուտակեք շոշափոցով խրոցակը իր տեղը:



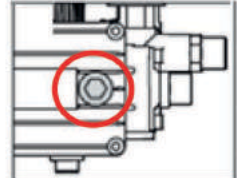
նկ. 16



նկ. 17



նկ. 18



նկ. 19

Լվացող սարքի անվտանգությունն ու հուսալիությունն ապահովելու համար վերանորոգումը կամ ճշգրտումը պետք է իրականացվի Elitech-ի լիազորված սպասարկման կենտրոններում:

9. ՀԱՆՐԱՎՈՐ ԱՆՍԱՐՔՈՒԹՅՈՒՆՆԵՐ ԵՎ ԴՐԱՆՑ ՎԵՐԱՑՄԱՆ ՄԵԹՈԴՆԵՐ

Աղյուսակ 2

Անսարքություն	Հնարավոր պատճառը	Վերացման մեթոդը
Պոմպը չի հասնում սահմանված ճնշմանը	Ֆորսունկայի մաշվածություն	Կապվեք Elitech սպասարկման կենտրոնի հետ
	Ջրի ֆիլտրի աղտոտում	Մաքրել ֆիլտրը
	Ջրի անբավարար սնուցում	Ամբողջությամբ բացեք ջրի ծորակը / կարճացրեք ներծծող գուլպանը կամ նվազեցրեք ներծծման բարձրությունը տարրայից ինքնաներծծման ժամանակ
	Օդի ներծծում	Ստուգեք միացումները հերմետիկության համար
Ճնշման ցատկումներ	Ջրի ֆիլտրի աղտոտում	Մաքրեք ֆիլտրը
	Մուտքի ջրի բարձր ջերմաստիճանը	Ջրի ջերմաստիճանը իջեցրեք 50°C-ից ցածր
	Ֆորսունկայի խցանում	Մաքրեք ֆորսունկան
Շարժիչը շչում է, բայց լվացող սարքը չի աշխատում	Ցանցի անբավարար լարում	Ստուգեք ցանցի լարումը
	Էլեկտրական մալուխը չափազանց երկար է (ավելի քան 50 մ)	Ստուգեք երկարացման լարի բնութագրերը
	Լվացող սարքի երկարատև կանգնեցում	Դիմեք Elitech սպասարկման կենտրոն
	Լվացող սարքը անսարք է	Կապվեք Elitech սպասարկման կենտրոնի հետ
Էլեկտրական շարժիչը չի գործարկվում	Ցանցում լարման բացակայություն	Ստուգեք ցանցի լարումը
	Լվացող սարքի երկարատև կանգնեցում	Դիմեք Elitech սպասարկման կենտրոն
	Լվացող սարքը անսարք է	Դիմեք Elitech սպասարկման կենտրոն

Ջրի արտահոսք	Պոմպի պնդացնող միջադիրների մաշվածություն	Դիմեք Elitech սպասարկման կենտրոն
	Գուլպաների միացումները հերմետիկ չեն	Ստուգեք միացումները հերմետիկության համար
Բարձր աղմուկ	Մուտքի՝ ջրի բարձր ջերմաստիճան	Ջրի ջերմաստիճանը իջեցրեք 40°C-ից ցածր
Յուղի արտահոսք	պնդացնող միջադիրների մաշվածություն	Դիմեք Elitech սպասարկման կենտրոն
Ատրճանակի ձգանը սեղմելիս լվացող սարքը չի միանում կամ ելքի ցածր ճնշում	ֆորսունկայի խցանում	Մաքրեք ֆորսունկան
Սպասման ռեժիմում լվացող սարքի շարժիչը պարբերաբար միանում է:	Գուլպաների միացումները հերմետիկ չեն	Ստուգեք միացումները հերմետիկության համար
	Ատրճանակի փականը արտահոսում է	Փոխեք ատրճանակը
	Պոմպի պնդացման միջադիրների մաշվածություն	Դիմեք Elitech սպասարկման կենտրոն

10. ՓՈՒՆԱԴՐՈՒՄ և ՊԱՅՊԱՆՈՒՄ

Ուշադրություն! Նախքան տեղափոխումը կամ պահեստավորումը, անհրաժեշտ է ամբողջությամբ թափել ջուրը լվացող սարքի պոմպից:

Փոխադրում

Արտադրողի փաթեթավորման մեջ պարունակվող արտադրանքը կարող է տեղափոխվել բոլոր տեսակի փակ տրանսպորտով՝ մինուս 50-ից պլուս 50 °C օդի ջերմաստիճանում և մինչև 80% հարաբերական խոնավության պայմաններում (պլուս 25°C ջերմաստիճանում)՝ այս տեսակի տրանսպորտի վրա գործող ապրանքների փոխադրման կանոններին համապատասխան:

Պահպանում

Ապրանքը պետք է պահվի արտադրողի փաթեթավորման մեջ ջեռուցվող օդափոխվող սենյակում՝ պլուս 5-ից պլուս 40°C ջերմաստիճանում և մինչև 80% հարաբերական խոնավության պայմաններում (պլուս 25°C ջերմաստիճանում):

11. OSAROTY

Դեն մի՛ նետեք ապրանքը և դրա բաղադրիչները կենցաղային աղբի հետ միասին: Օտարեք արտադրանքը արդյունաբերական թափոնների հեռացման գործող կանոնակարգերի համաձայն:

12. ԾԱՌԱՅՈՒԹՅԱՆ ԺԱՄԿԵՏԸ

Ապրանքը պատկանում է մասնագիտական դասի: Ծառայության ժամկետը 10 տարի է:

13. ՏՎՅԱԼՆԵՐ ԱՐՏԱԴՐՈՂԻ, ՆԵՐՄՈՒԾՈՂԻ և ՎԿԱՅԱԿԱՆԻ / ՀԱՅՏԱՐԱՐԱԳՐԻ և ԱՐՏԱԴՐՈՒԹՅԱՆ ԱՄՍԱԹՎԻ ՄԱՍԻՆ

Արտադրողի, ներմուծողի, պաշտոնական ներկայացուցչի մասին տվյալները, հավաստագրի կամ հայտարարագրի մասին տեղեկությունները, ինչպես նաև արտադրության ամսաթվի մասին տեղեկությունները գտնվում են ապրանքի Անձնագրի թիվ 1 հավելվածում:

14. ԵՐԱՇԽԻՔԱՅԻՆ ՊԱՐՏԱՎՈՐՈՒԹՅՈՒՆՆԵՐ

Ապրանքի երաշխիքային ժամկետը սպառողին վաճառելու օրվանից 24 ամիս է: Ապրանքի և բաղադրիչների ծառայության ժամկետը սահմանվում է արտադրողի կողմից և նշված է արտադրանքի անձնագրում:

Երաշխիքային ժամանակահատվածում գևորդն իրավունք ունի անվճար վերանորոգել անսարքությունները, որոնք առաջացել են արտադրական թերությունների հետևանքով: Ապրանքի վերանորոգումը և փորձաքննությունը, եթե թերություն է հայտնաբերվել, իրականացվում է միայն լիազորված սպասարկման կենտրոններում, որոնց ընթացիկ ցանկը կարող եք գտնել <https://elitech-tools.ru/sections/service> կայքում:

Երաշխիքային վերանորոգումն իրականացվում է գնման փաստաթղթի և երաշխիքային քարտի ներկայացմամբ, իսկ երաշխիքի բացակայության դեպքում երաշխիքի մեկնարկի ամսաթիվը հաշվարկվում է ապրանքի արտադրության օրվանից:

Երաշխիքով փոխարինված մասերը դառնում են արտադրամասի սեփականությունը:

Երաշխիքային սպասարկումը չի տարածվում այն ապրանքների վրա, որոնց թերությունները առաջացել են հետևյալ պատճառներով.

- արտադրանքի շահագործումը անսարքության նշաններով (աղմուկի ավելացում, թրթռում, ուժեղ ջեռուցում, անհավասար պտույտ, հոսանքի կորուստ,

դանդադում, ուժեղ կայծ, այրվող հոտ, անսովոր արտանետում);

- մեխանիկական վնաս (ճաքեր, քեծվածքներ, փորվածքներ, դեֆորմացիաներ և այլն);

- մետաղական մասերի կոռոզիայի ժամանակ, ազդեսիվ միջավայրի, բարձր ջերմաստիճանի կամ այլ արտաքին գործոնների ազդեցության հետևանքով առաջացած վնաս;

- ներքին կամ արտաքին ծանր աղտոտման, օտար առարկաների և հեղուկների, նյութերի և նյութերի ներթափանցում արտադրանքի մեջ, օդափոխման խողովակների (անցքերի), յուղի ալիքների խցանման հետևանքով առաջացած վնասը, ինչպես նաև գերտաքացումից, ոչ պատշաճ պահպանման, ոչ պատշաճ սպասարկման հետևանքով առաջացած վնասը;

- մղման, քսման, փոխանցման դետալների և նյութերի բնական մաշվածություն;
- ժամաչափի խախտում կամ վնասում:

- գերբեռնվածություն կամ չարաշահում: Սարքի ծանրաբեռնվածության անվերապահ նշանները ներառում են (բայց չսահմանափակվելով) տրանսֆորմատորի ոլորումը, մասերի, արտադրանքի բաղադրիչների կամ էլեկտրական շարժիչի լարերի դեֆորմացիան կամ հալվելը բարձր ջերմաստիճանի ազդեցության տակ, ինչպես նաև այս սարքի վարկանիշների աղյուսակում նշված էլեկտրական ցանցի պարամետրերի անհամապատասխանության պատճառով;

- Փոխարինելի սարքերի խափանում (ճղոցներ, շղթաներ, անվադողեր, վարդակներ, սկավառակներ, խոզանակի դանակներ, սիգամարգերի հնձիչներ և հարմարանքներ, ձկնորսական լարեր և հարմարվողական գլուխներ, պաշտպանիչ ծածկոցներ, մարտկոցներ, կայծային մոմեր, վառելիքի և օդի գոտիչներ, գոտիներ, սղոցներ, պտուտակներ, կոլեկտորներ, եռակցման ծայրեր, խողովակներ, ատրճանակներ և ճնշման լվացման մեքենաների վարդակներ, լարվածության և ամրացման տարրեր (պտուտակներ, ընկույզներ, եզրեր, օդային գոտիչներ և այլն), ինչպես նաև արտադրանքի անսարքություններ, որոնք առաջացել են այս տեսակի մաշվածությունից;

- վառելիքի խառնուրդի բաղադրության և որակի պահանջներին չհամապատասխանելը, ինչը հանգեցրել է միացի խմբի խափանման (միացի օղակի առաջացում և/կամ քերծվածքների և ճաքերի առկայություն միացի և միացի ներքին մակերեսի վրա, միացնող գավազանի և միացային քորոցի օժանդակ առանցքակալների ոչնչացում կամ հալում);

- կոմպրեսորների, 4 հարվածային շարժիչների բեռնախցիկում յուղի անբավարար քանակություն կամ յուղի տեսակի անհամապատասխանություն (միացնող ձողի, ծնկաձողի վրա քերծվածքների և ճաքերի առկայություն, նույնիսկ եթե կա յուղիի մակարդակի ցուցիչ);

- Սպառվող և մաշված մասերի, փոխարինվող սարքերի և բաղադրիչների խափանումը (մեկնարկիչներ, շարժիչ շարժակներ, ուղղորդող գլանափաթեթներ, շարժիչ գոտիներ, անիվներ, ռետինե շոկի կլանիչներ, կնիքներ, յուղի կնիքներ, արգելակման ժապավեն, պաշտպանիչ ծածկոցներ, բռնկման էլեկտրողներ, ջերմազույգեր, ճիրաններ, քսանյութեր, ածխածնային խոզանակներ, շարժական պտուտակներ, եռակցման ջահեր (վարդակներ, ծայրեր և ուղեցույցներ), տակառներ,

ճնշման լվացման փականներ և այլն), ինչպես նաև արտադրանքի խափանումները, որոնք առաջացել են այս տեսակի մաշվածության հետևանքով ;

- միջամտություն ամրացումների, կնիքների, պաշտպանիչ կպչուն պիտակների և այլ անցքերի վնասմանը;

Երաշխիքը չի ներառում.

- ապրանքի վրա,որի դիզայնում կատարվել են միջամտություններ և փոփոխություններ ;

- Կենցաղային նշանակության արտադրատեսակների համար, որոնք օգտագործվում են ձեռնարկատիրական գործունեության կամ մասնագիտական, արդյունաբերական նպատակներով (ըստ շահագործման ձեռնարկում նշված նպատակի);

- Արտադրանքի պրոֆիլակտիկ և տեխնիկական սպասարկման ծառայությունների համար (քսում, լվացում, մաքրում, ճշգրտում և այլն);

- Արտադրանքի անսարքությունները, որոնք առաջացել են ոչ օրիգինալ պարագաների,աքսեսուարների և պահեստամասերի օգտագործման հետևանքով.

ԵՐԱՇԽԻՔԻ ՔԱՐՏ

Ապրանքի անվանումը _____
Մոդելը _____
Մոդելի համարը _____
Թողարկման ամսաթիվը _____
Սերիական համարը _____
Վաճառքի ամսաթիվը _____

Առևտրային կազմակերպության կնիքը



ԿՏՐՄԱՆ ԿՏՐՈՆ № _____
(ըրացվում է սպասարկման կենտրոնի կողմից)

Ընդունման ամսաթիվը _____

Սպասարկման կենտրոն _____

Աշխատանքային պատվերի համարը _____

Թողարկման ամսաթիվը _____

Հաճախորդի ստորագրությունը _____

Սպասարկման կենտրոնի կնիք

ԿՏՐՄԱՆ ԿՏՐՈՆ № _____
(ըրացվում է սպասարկման կենտրոնի կողմից)

Ընդունման ամսաթիվը _____

Սպասարկման կենտրոն _____

Աշխատանքային պատվերի համարը _____

Թողարկման ամսաթիվը _____

Հաճախորդի ստորագրությունը _____

Սպասարկման կենտրոնի կնիք

ԿՏՐՄԱՆ ԿՏՐՈՆ № _____
(ըրացվում է սպասարկման կենտրոնի կողմից)

Ընդունման ամսաթիվը _____

Սպասարկման կենտրոն _____

Աշխատանքային պատվերի համարը _____

Թողարկման ամսաթիվը _____

Հաճախորդի ստորագրությունը _____

Սպասարկման կենտրոնի կնիք



8 800 100 51 57

Номер круглосуточной бесплатной горячей линии по РФ.
Вся дополнительная информация о товаре и сервисных
центрах на сайте
elitech.ru

8 800 100 51 57

Сэрвісны центрНомер кругласутачнай бясплатнай гарачай лініі па РФ.
Уся дадатковая інфармацыя аб тавары і сэрвісных
цэнтры на сайце
elitech.ru

8 800 100 51 57

Ресей Федерациясындағы тәулік бойғы ақысыз сенім телефонының
қызмет көрсету орталығы.
Өнім және қызмет көрсету туралы барлық қосымша ақпарат
сайттағы орталықтарда
elitech.ru

8 800 100 51 57

Ռուսաստանի Դաշնությունում շուրջօրյա անվճար թեժ գծի համարը:
Ապրանքի և սպասարկման կենտրոնների մասին բոլոր լրացուցիչ
տեղեկությունները կայքում
elitech.ru