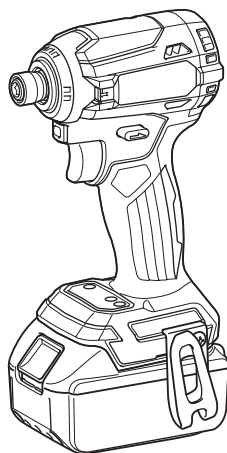


РУКОВОДСТВО ПО
ЭКСПЛУАТАЦИИ

Аккумуляторный ударный шуруповерт

DTD171



Прочтите перед использованием.

ТЕХНИЧЕСКИЕ ХАРАКТЕРИСТИКИ

Модель:		DTD171
Усилие затяжки	Мелкий крепежный винт	4 - 8 мм
	Стандартный болт	5 - 16 мм
	Высокопрочный болт	5 - 14 мм
Число оборотов без нагрузки	Режим максимальной мощности	0 - 3 600 мин ⁻¹
	Режим высокой мощности	0 - 3 200 мин ⁻¹
	Режим средней мощности	0 - 2 100 мин ⁻¹
	Режим малой мощности	0 - 1 100 мин ⁻¹
	Режим "Дерево"	0 - 1 800 мин ⁻¹
	Режим "Болт"	0 - 3 600 мин ⁻¹
	Режим Т (1)	0 - 2 900 мин ⁻¹
	Режим Т (2)	0 - 3 600 мин ⁻¹
Ударов в минуту	Режим максимальной мощности	0 - 3 800 мин ⁻¹
	Режим высокой мощности	0 - 3 600 мин ⁻¹
	Режим средней мощности	0 - 2 600 мин ⁻¹
	Режим малой мощности	0 - 1 100 мин ⁻¹
	Режим "Дерево"	0 - 3 800 мин ⁻¹
	Режим "Болт"	0 - 3 800 мин ⁻¹
	Режим Т (1)	-
	Режим Т (2)	0 - 2 600 мин ⁻¹
Номинальное напряжение		18 В пост. тока
Общая длина		116 мм
Масса нетто		1,2 - 1,5 кг

- Благодаря нашей постоянно действующей программе исследований и разработок указанные здесь технические характеристики могут быть изменены без предварительного уведомления.
- Технические характеристики могут различаться в зависимости от страны.
- Масса может отличаться в зависимости от дополнительного оборудования. Обратите внимание, что блок аккумулятора также считается дополнительным оборудованием. В таблице представлены комбинации с наибольшим и наименьшим весом в соответствии с процедурой ЕРТА 01/2014.

Подходящий блок аккумулятора и зарядное устройство

Блок аккумулятора	BL1815N / BL1820 / BL1820B / BL1830 / BL1830B / BL1840 / BL1840B / BL1850 / BL1850B / BL1860B
Зарядное устройство	DC18RC / DC18RD / DC18RE / DC18SD / DC18SE / DC18SF

- В зависимости от региона проживания некоторые блоки аккумуляторов и зарядные устройства, перечисленные выше, могут быть недоступны.

⚠ ОСТОРОЖНО: Используйте только перечисленные выше блоки аккумуляторов и зарядные устройства. Использование других блоков аккумуляторов и зарядных устройств может привести к травме и/или пожару.

Символы

Ниже приведены символы, используемые для обозначения. Перед использованием убедитесь, что вы понимаете их значение.



Прочитайте руководство по эксплуатации.



Только для стран ЕС
Не выбрасывайте электрооборудование или аккумуляторы вместе с бытовым мусором! В соответствии с европейскими директивами об утилизации электрического и электронного оборудования, о батареях и аккумуляторах, а также использованных батареях и аккумуляторах и их применении в соответствии с местными законами электрооборудование, батареи и аккумуляторы, срок эксплуатации которых истек, должны утилизироваться отдельно и передаваться для утилизации на предприятие, соответствующее применяемым правилам охраны окружающей среды.

Назначение

Инструмент предназначен для закручивания шурупов в древесину, металл и пластмассу.

Шум

Типичный уровень взвешенного звукового давления (A), измеренный в соответствии с EN62841-2-2:
Уровень звукового давления (L_{pA}): 97 дБ (A)
Уровень звуковой мощности (L_{WA}): 108 дБ (A)
Погрешность (K): 3 дБ (A)

ПРИМЕЧАНИЕ: Заявленное значение распространения шума измерено в соответствии со стандартной методикой испытаний и может быть использовано для сравнения инструментов.

ПРИМЕЧАНИЕ: Заявленное значение распространения шума можно также использовать для предварительных оценок воздействия.

⚠ ОСТОРОЖНО: Используйте средства защиты слуха.

⚠ ОСТОРОЖНО: Распространение шума во время фактического использования электроинструмента может отличаться от заявленного значения в зависимости от способа применения инструмента и в особенности от типа обрабатываемой детали.

⚠ ОСТОРОЖНО: Обязательно определите меры безопасности для защиты оператора, основанные на оценке воздействия в реальных условиях использования (с учетом всех этапов рабочего цикла, таких как выключение инструмента, работа без нагрузки и включение).

Вибрация

Суммарное значение вибрации (сумма векторов по трем осям), определенное в соответствии с EN62841-2-2:

Рабочий режим: твердая затяжка крепежных деталей при максимальной мощности инструмента
Распространение вибрации (a_h): 13,5 м/с²
Погрешность (K): 1,5 м/с²

ПРИМЕЧАНИЕ: Заявленное общее значение распространения вибрации измерено в соответствии со стандартной методикой испытаний и может быть использовано для сравнения инструментов.

ПРИМЕЧАНИЕ: Заявленное общее значение распространения вибрации можно также использовать для предварительных оценок воздействия.

⚠ ОСТОРОЖНО: Распространение вибрации во время фактического использования электроинструмента может отличаться от заявленного значения в зависимости от способа применения инструмента и в особенности от типа обрабатываемой детали.

⚠ ОСТОРОЖНО: Обязательно определите меры безопасности для защиты оператора, основанные на оценке воздействия в реальных условиях использования (с учетом всех этапов рабочего цикла, таких как выключение инструмента, работа без нагрузки и включение).

Декларация о соответствии ЕС

Только для европейских стран

Декларация о соответствии ЕС включена в руководство по эксплуатации (Приложение А).

МЕРЫ БЕЗОПАСНОСТИ

Общие рекомендации по технике безопасности для электроинструментов

⚠ ОСТОРОЖНО: Ознакомьтесь со всеми представленными инструкциями по технике безопасности, указаниями, иллюстрациями и техническими характеристиками, прилагаемыми к данному электроинструменту. Несоблюдение каких-либо инструкций, указанных ниже, может привести к поражению электрическим током, пожару и/или серьезной травме.

Сохраните брошюру с инструкциями и рекомендациями для дальнейшего использования.

Термин "электроинструмент" в предупреждениях относится ко всему инструменту, работающему от сети (с проводом) или на аккумуляторах (без провода).

Безопасность в месте выполнения работ

1. Рабочее место должно быть чистым и хорошо освещенным. Захламление и плохое освещение могут стать причиной несчастных случаев.
2. Не пользуйтесь электроинструментом во взрывоопасной атмосфере, например в присутствии легко воспламеняющихся жидкостей, газов или пыли. При работе электроинструмента возникают искры, которые могут привести к воспламенению пыли или газов.
3. При работе с электроинструментом не допускайте детей или посторонних к месту выполнения работ. Не отвлекайтесь во время работы, так как это приведет к потере контроля над электроинструментом.

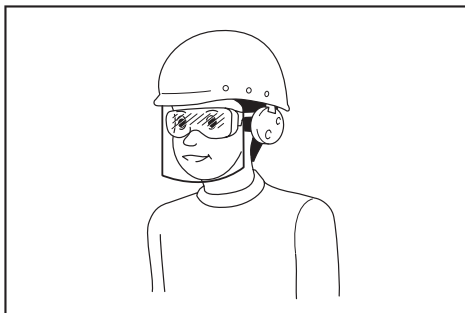
Электробезопасность

1. Вилка электроинструмента должна соответствовать сетевой розетке. Запрещается вносить какие-либо изменения в конструкцию вилки. Для электроинструмента с заземлением запрещается использовать переходники. Розетки и вилки, не подвергавшиеся изменениям, снижают риск поражения электрическим током.
2. Избегайте контакта участков тела с заземленными поверхностями, такими как трубы, радиаторы, батареи отопления и холодильники. При контакте тела с заземленными предметами увеличивается риск поражения электрическим током.
3. Не подвергайте электроинструмент воздействию дождя или влаги. Попадание воды в электроинструмент повышает риск поражения электрическим током.

4. Аккуратно обращайтесь со шнуром питания. Запрещается использовать шнур питания для переноски, перемещения или извлечения вилки из розетки. Располагайте шнур на расстоянии от источников тепла, масла, острых краев и движущихся деталей. Поврежденные или запутанные сетевые шнуры увеличивают риск поражения электрическим током.
5. При использовании электроинструмента вне помещения используйте удлинитель, подходящий для этих целей. Использование соответствующего шнура снижает риск поражения электрическим током.
6. Если электроинструмент приходится эксплуатировать в сыром месте, используйте линию электропитания, которая защищена устройством, срабатывающим от остаточного тока (RCD). Использование RCD снижает риск поражения электротоком.
7. Электроинструмент может создавать электромагнитные поля (EMF), которые не представляют опасности для пользователя. Однако пользователям с кардиостимуляторами и другими аналогичными медицинскими устройствами следует обратиться к производителю устройства и/или врачу перед началом эксплуатации инструмента.
7. Если электроинструмент оборудован системой удаления и сбора пыли, убедитесь, что она подключена и используется соответствующим образом. Использование пылесборника снижает вероятность возникновения рисков, связанных с пылью.
8. Не пренебрегайте своими возможностями и не пренебрегайте правилами техники безопасности, даже если вы часто работаете с инструментом. Небрежное обращение с инструментом может стать причиной серьезной травмы за доли секунды.
9. Во время работы с электроинструментом всегда надевайте защитные очки. Очки должны соответствовать ANSI Z87.1 для США, EN 166 для Европы, или AS/NZS 1336 для Австралии и Новой Зеландии. В Австралии и Новой Зеландии оператор также обязан носить защитную маску.

Личная безопасность

1. При использовании электроинструмента будьте бдительны, следите за тем, что вы делаете, и руководствуйтесь здравым смыслом. Не пользуйтесь электроинструментом, если вы устали, находитесь под воздействием наркотиков, алкоголя или лекарственных препаратов. Даже мгновенная невнимательность при использовании электроинструмента может привести к серьезной травме.
2. Используйте индивидуальные средства защиты. Всегда надевайте защитные очки. Такие средства индивидуальной защиты, как маска от пыли, защитная нескользящая обувь, каска или наушники, используемые в соответствующих условиях, позволяют снизить риск получения травмы.
3. Не допускайте случайного запуска. Прежде чем подсоединять инструмент к источнику питания и/или аккумуляторной батарее, поднимать или переносить инструмент, убедитесь, что переключатель находится в выключенном положении. Переноска электроинструмента с пальцем на выключателе или подача питания на инструмент с включенным выключателем может привести к несчастному случаю.
4. Перед включением электроинструмента снимите с него все регулировочные инструменты и гаечные ключи. Гаечный или регулировочный ключ, оставшийся закрепленным на вращающейся детали, может привести к травме.
5. При эксплуатации устройства не тянитесь. Всегда сохраняйте устойчивое положение и равновесие. Это позволит лучше управлять электроинструментом в непредвиденных ситуациях.
6. Одевайтесь соответствующим образом. Не надевайте свободную одежду или украшения. Ваши волосы и одежда должны всегда находиться на расстоянии от движущихся деталей. Свободная одежда, украшения или длинные волосы могут попасть в движущиеся детали устройства.



Ответственность за использование средств защиты операторами и другим персоналом вблизи рабочей зоны возлагается на работодателя.

Эксплуатация и обслуживание электроинструмента

1. Не прилагайте излишних усилий к электроинструменту. Используйте инструмент, соответствующий выполняемой вами работе. Правильно подобранный электроинструмент позволит выполнить работу лучше и безопаснее с производительностью, на которую он рассчитан.
2. Не пользуйтесь электроинструментом с неисправным выключателем. Любой электроинструмент с неисправным выключателем опасен и должен быть отремонтирован.
3. Перед выполнением регулировок, сменой принадлежностей или хранением электроинструмента всегда отключайте его от источника питания и/или от аккумулятора или снимайте аккумулятор, если он является съемным. Такие превентивные меры предосторожности снижают риск случайного включения электроинструмента.
4. Храните электроинструменты в местах, недоступных для детей, и не позволяйте лицам, не знакомым с работой такого инструмента или не прочитавшим данные инструкции, пользоваться им. Электроинструмент опасен в руках неопытных пользователей.

5. **Поддерживайте электроинструмент и дополнительные принадлежности в надлежащем состоянии. Убедитесь в соосности, отсутствии деформаций движущихся узлов, поломок каких-либо деталей или других дефектов, которые могут повлиять на работу электроинструмента. Если инструмент поврежден, отремонтируйте его перед использованием.** Большое число несчастных случаев происходит из-за плохого ухода за электроинструментом.
 6. **Режущий инструмент всегда должен быть острым и чистым.** Соответствующее обращение с режущим инструментом, имеющим острые режущие кромки, делает его менее подверженным деформациям, что позволяет лучше управлять им.
 7. **Используйте электроинструмент, принадлежности, приспособления и насадки в соответствии с данными инструкциями и в целях, для которых он предназначен, учитывая при этом условия и вид выполняемой работы.** Использование электроинструмента не по назначению может привести к возникновению опасной ситуации.
 8. **Рукоятки инструмента и специальные изолированные поверхности всегда должны быть сухими и чистыми и не содержать следов масла или смазки.** Скользкие рукоятки и специальные поверхности препятствуют соблюдению рекомендаций по технике безопасности в экстренных ситуациях.
 9. **При использовании инструмента не надевайте рабочие перчатки, ткань которых инструмент может затянуть.** Затягивание ткани рабочих перчаток в движущиеся части инструмента может привести к травме.
5. **Не используйте поврежденные или модифицированные инструменты и аккумуляторные блоки.** Поврежденные или модифицированные аккумуляторы могут работать некорректно, что может привести к пожару, взрыву или травмированию.
 6. **Не подвергайте аккумуляторный блок или инструмент воздействию огня или высокой температуры.** Воздействие огня или температуры выше 130 °C может привести к взрыву.
 7. **Следуйте всем инструкциям по зарядке и не заряжайте аккумуляторный блок или инструмент при температурных условиях, выходящих за пределы диапазона, указанного в инструкции.** Зарядка ненадлежащим образом или при температурных условиях, выходящих за пределы указанного диапазона, может привести к повреждению батареи и повысить риск пожара.

Сервисное обслуживание

1. **Сервисное обслуживание электроинструмента должно проводиться только квалифицированным специалистом по ремонту и только с использованием идентичных запасных частей.** Это позволит обеспечить безопасность электроинструмента.
2. **Запрещается обслуживать поврежденные аккумуляторные блоки.** Обслуживание аккумуляторных блоков должен осуществлять только производитель или авторизованные поставщики услуг.
3. **Следуйте инструкциям по смазке и замене принадлежностей.**

Эксплуатация и обслуживание электроинструмента, работающего на аккумуляторах

1. **Заряжайте аккумулятор только зарядным устройством, указанным изготовителем.** Зарядное устройство, подходящее для одного типа аккумуляторов, может привести к пожару при его использовании с другим аккумуляторным блоком.
 2. **Используйте электроинструмент только с указанными аккумуляторными блоками.** Использование других аккумуляторных блоков может привести к травме или пожару.
 3. **Когда аккумуляторный блок не используется, храните его отдельно от металлических предметов, таких как скрепки, монеты, ключи, гвозди, шурупы или другие небольшие металлические предметы, которые могут привести к закорачиванию контактов аккумуляторного блока между собой.** Короткое замыкание между контактами аккумуляторного блока может привести к ожогам или пожару.
 4. **При неправильном обращении из аккумуляторного блока может потечь жидкость.** Избегайте контакта с ней. В случае контакта с жидкой промойте место контакта обильным количеством воды. В случае попадания в глаза обратитесь к врачу. Жидкость из аккумулятора может вызвать раздражение или ожоги.
1. **Если при выполнении работ существует риск контакта инструмента со скрытой электропроводкой, держите электроинструмент за специально предназначенные изолированные поверхности.** Контакт с проводом под напряжением приведет к тому, что металлические детали инструмента также будут под напряжением, что приведет к поражению оператора электрическим током.
 2. **При выполнении работ всегда занимайте устойчивое положение.** При использовании инструмента на высоте убедитесь в отсутствии людей внизу.
 3. **Крепко держите инструмент.**
 4. **Обязательно используйте средства защиты слуха.**
 5. **Не касайтесь головки инструмента или детали сразу после окончания работы.** Они могут быть очень горячими и причинить ожог.
 6. **Руки должны находиться на расстоянии от вращающихся деталей.**
 7. **Используйте дополнительную ручку (если входит в комплект инструмента).** Утрата контроля над инструментом может привести к травме.

Меры безопасности при использовании аккумуляторного ударного шуруповерта

8. Если при выполнении работ существует риск контакта режущего инструмента со скрытой электропроводкой, держите электроинструмент за специально предназначенные изолированные поверхности. Контакт с проводом под напряжением приведет к тому, что металлические детали инструмента также будут под напряжением, что приведет к поражению оператора электрическим током.

СОХРАНИТЕ ДАННЫЕ ИНСТРУКЦИИ.

⚠ОСТОРОЖНО: НЕ ДОПУСКАЙТЕ, чтобы удобство или опыт эксплуатации данного устройства (полученный от многократного использования) доминировали над строгим соблюдением правил техники безопасности при обращении с этим устройством.

НЕПРАВИЛЬНОЕ ИСПОЛЬЗОВАНИЕ инструмента или несоблюдение правил техники безопасности, указанных в данном руководстве, может привести к тяжелой травме.

Важные правила техники безопасности для работы с аккумуляторным блоком

1. Перед использованием аккумуляторного блока прочитайте все инструкции и предупреждающие надписи на (1) зарядном устройстве, (2) аккумуляторном блоке и (3) инструменте, работающем от аккумуляторного блока.
2. Не разбирайте аккумуляторный блок.
3. Если время работы аккумуляторного блока значительно сократилось, немедленно прекратите работу. В противном случае, может возникнуть перегрев блока, что приведет к ожогам и даже к взрыву.
4. В случае попадания электролита в глаза промойте их обильным количеством чистой воды и немедленно обратитесь к врачу. Это может привести к потере зрения.
5. Не замыкайте контакты аккумуляторного блока между собой:
 - (1) Не прикасайтесь к контактам какими-либо токопроводящими предметами.
 - (2) Не храните аккумуляторный блок в контейнере вместе с другими металлическими предметами, такими как гвозди, монеты и т. п.
 - (3) Не допускайте попадания на аккумуляторный блок воды или дождя.Замыкание контактов аккумуляторного блока между собой может привести к возникновению большого тока, перегреву, возможным ожогам и даже поломке блока.
6. Не храните инструмент и аккумуляторный блок в местах, где температура может достигать или превышать 50 °C (122 °F).
7. Не бросайте аккумуляторный блок в огонь, даже если он сильно поврежден или полностью вышел из строя. Аккумуляторный блок может взорваться под действием огня.

8. Не роняйте и не ударяйте аккумуляторный блок.
9. Не используйте поврежденный аккумуляторный блок.
10. Входящие в комплект литий-ионные аккумуляторы должны эксплуатироваться в соответствии с требованиями законодательства об опасных товарах.
При коммерческой транспортировке, например, третьей стороной или экспедитором, необходимо нанести на упаковку специальные предупреждения и маркировку.
В процессе подготовки устройства к отправке обязательно проконсультируйтесь со специалистом по опасным материалам. Также соблюдайте местные требования и нормы. Они могут быть строже.
Закройте или закрепите разомкнутые контакты и упакуйте аккумулятор так, чтобы он не перемещался по упаковке.
11. Для утилизации блока аккумулятора извлеките его из инструмента и утилизируйте безопасным способом. Выполняйте требования местного законодательства по утилизации аккумуляторного блока.
12. Используйте аккумуляторы только с продукцией, указанной Makita. Установка аккумуляторов на продукцию, не соответствующую требованиям, может привести к пожару, перегреву, взрыву или утечке электролита.
13. Если инструментом не будут пользоваться в течение длительного периода времени, извлеките аккумулятор из инструмента.

СОХРАНИТЕ ДАННЫЕ ИНСТРУКЦИИ.

⚠ВНИМАНИЕ: Используйте только фирменные аккумуляторные батареи Makita. Использование аккумуляторных батарей, не произведенных Makita, или батарей, которые были подвергнуты модификациям, может привести к взрыву аккумулятора, пожару, травмам и повреждению имущества. Это также автоматически аннулирует гарантию Makita на инструмент и зарядное устройство Makita.

Советы по обеспечению максимального срока службы аккумулятора

1. Заряжайте блок аккумуляторов перед его полной разрядкой. Обязательно прекратите работу с инструментом и зарядите блок аккумуляторов, если вы заметили снижение мощности инструмента.
2. Никогда не подзаряжайте полностью заряженный блок аккумуляторов. Перезарядка сокращает срок службы аккумулятора.
3. Заряжайте блок аккумуляторов при комнатной температуре в 10 - 40 °C (50 - 104 °F). Перед зарядкой горячего блока аккумуляторов дайте ему остыть.
4. Зарядите ионно-литиевый аккумуляторный блок, если вы не будете пользоваться инструментом длительное время (более шести месяцев).

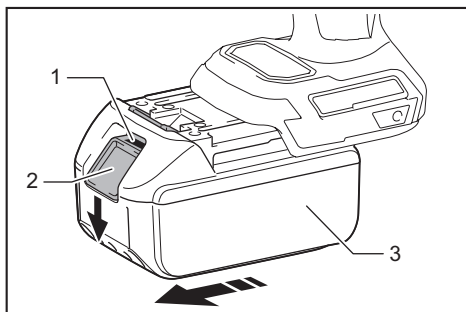
ОПИСАНИЕ РАБОТЫ

⚠ ВНИМАНИЕ: Перед регулировкой или проверкой функций инструмента обязательно убедитесь, что он выключен и его аккумуляторный блок снят.

Установка или снятие блока аккумулятора

⚠ ВНИМАНИЕ: Обязательно выключайте инструмент перед установкой и извлечением аккумуляторного блока.

⚠ ВНИМАНИЕ: При установке и извлечении аккумуляторного блока крепко удерживайте инструмент и аккумуляторный блок. Если не соблюдать это требование, они могут выскользнуть из рук, что приведет к повреждению инструмента, аккумуляторного блока и травмированию оператора.



▶ 1. Красный индикатор 2. Кнопка 3. Блок аккумулятора

Для снятия аккумуляторного блока нажмите кнопку на лицевой стороне и извлеките блок.

Для установки аккумуляторного блока совместите выступ аккумуляторного блока с пазом в корпусе и задвиньте его на место. Устанавливайте блок до упора так, чтобы он зафиксировался на месте с небольшим щелчком. Если вы можете видеть красный индикатор на верхней части клавиши, адаптер аккумулятора не полностью установлен на месте.

⚠ ВНИМАНИЕ: Обязательно устанавливайте аккумуляторный блок до конца, чтобы красный индикатор не был виден. В противном случае аккумуляторный блок может выпасть из инструмента и нанести травму вам или другим людям.

⚠ ВНИМАНИЕ: Не прилагайте чрезмерных усилий при установке аккумуляторного блока. Если блок не движется свободно, значит он вставлен неправильно.

Система защиты инструмента/аккумулятора

На инструменте предусмотрена система защиты инструмента/аккумулятора. Она автоматически отключает питание двигателя для продления срока службы инструмента и аккумулятора. Инструмент автоматически остановится во время работы в следующих случаях:

Защита от перегрузки

Если аккумулятор работает в режиме, чрезмерно повышающем потребление тока, инструмент автоматически остановится. В этом случае выключите инструмент и прекратите работу, из-за которой произошла перегрузка инструмента. Затем включите инструмент для перезапуска.

Защита от перегрева

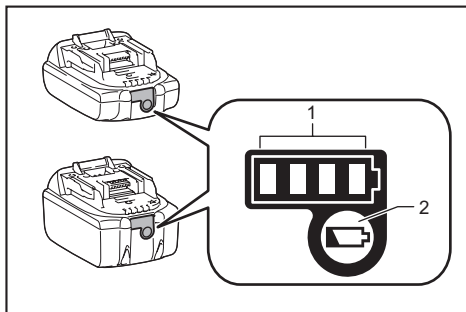
При перегреве инструмента/аккумулятора инструмент останавливается автоматически. В этом случае дайте инструменту/аккумулятору остыть перед повторным включением.

Защита от переразрядки

При истощении емкости аккумулятора инструмент автоматически останавливается. В этом случае извлеките аккумулятор из инструмента и зарядите его.

Индикация оставшегося заряда аккумулятора

Только для блоков аккумулятора с индикатором



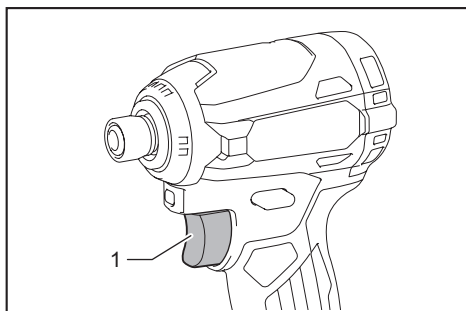
▶ 1. Индикаторы 2. Кнопка проверки

Нажмите кнопку проверки на аккумуляторном блоке для проверки заряда. Индикаторы загорятся на несколько секунд.

Индикаторы			Уровень заряда
Горит	Выкл.	Мигает	
■	□	▬	от 75 до 100%
■ ■ ■ ■			
■ ■ ■ ■	□		от 50 до 75%
■ ■ ■ ■	□ □		от 25 до 50%
■ ■ ■ ■	□ □ □ □		от 0 до 25%
▬	□ □ □ □		Зарядите аккумуляторную батарею.
■ ■ □ □	□ □	■ ■	Возможно, аккумуляторная батарея неисправна.
□ □	■ ■		

ПРИМЕЧАНИЕ: В зависимости от условий эксплуатации и температуры окружающего воздуха индикация может незначительно отличаться от фактического значения.

Действие выключателя



► 1. Триггерный переключатель

ВНИМАНИЕ: Перед установкой аккумуляторного блока в инструмент обязательно убедитесь, что его триггерный переключатель нормально работает и возвращается в положение "OFF" (ВЫКЛ) при отпускании.

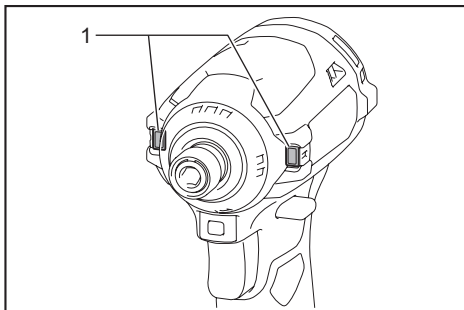
Для запуска инструмента просто нажмите на триггерный переключатель. Для увеличения числа оборотов нажмите триггерный переключатель сильнее. Отпустите триггерный переключатель для остановки.

ПРИМЕЧАНИЕ: Инструмент автоматически останавливается, если удерживать триггерный переключатель нажатым примерно 6 минут.

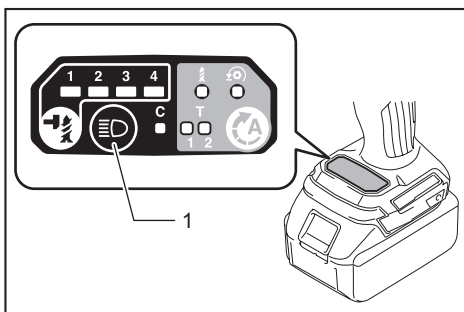
ПРИМЕЧАНИЕ: Когда нажат триггерный переключатель, все остальные кнопки не работают.

Включение передней лампы

ВНИМАНИЕ: Не смотрите непосредственно на свет или источник света.



► 1. Лампа



► 1. Кнопка

Нажмите на триггерный переключатель для включения подсветки. Для выключения отпустите переключатель. Лампа гаснет примерно через 10 секунд после отпускания триггерного переключателя.

Чтобы отключить подсветку, отключите лампу состояния. Чтобы отключить лампу состояния, нажмите и отпустите триггерный переключатель. Затем нажмите на кнопку на протяжении 10 секунд.

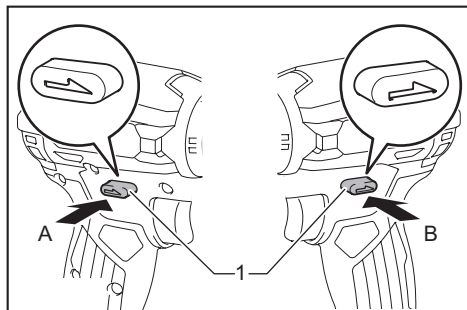
Чтобы снова включить лампу состояния, повторно нажмите кнопку .

ПРИМЕЧАНИЕ: При перегреве инструмента подсветка мигает в течение одной минуты, затем ЖК-дисплей гаснет. В этом случае дайте инструменту остыть, прежде чем продолжить работу.

ПРИМЕЧАНИЕ: Для подтверждения состояния лампы нажмите на триггерный переключатель. Если лампа включается при нажатии на триггерный переключатель, кнопка лампы состояния находится в положении ВКЛ. Если лампа не включается, кнопка лампы состояния находится в положении ВЫКЛ.

ПРИМЕЧАНИЕ: Для удаления пыли с линзы лампы используйте сухую ткань. Не допускайте возникновения царапин на линзе лампы, так как это приведет к снижению освещенности.

Действие реверсивного переключателя



► 1. Рычаг реверсивного переключателя

⚠ВНИМАНИЕ: Перед работой всегда проверьте направление вращения.

⚠ВНИМАНИЕ: Используйте реверсивный переключатель только после полной остановки инструмента. Изменение направления вращения до полной остановки инструмента может привести к его повреждению.

⚠ВНИМАНИЕ: Если инструмент не используется, обязательно переведите рычаг реверсивного переключателя в нейтральное положение.

Этот инструмент оборудован реверсивным переключателем для изменения направления вращения. Нажмите на рычаг реверсивного переключателя со стороны А для вращения по часовой стрелке или со стороны В для вращения против часовой стрелки. Когда рычаг реверсивного переключателя находится в нейтральном положении, триггерный переключатель нажать нельзя.

Изменение режима применения

Что такое режим применения?

Режим применения представляет собой вариант ударов или вращения для вкручивания с заранее заданными параметрами инструмента. Выбор режима применения, подходящего для выбранной работы, позволит быстрее выполнить работу и/или обеспечить более высокое качество финишной отделки.

Этот инструмент позволяет использовать следующие режимы применения:

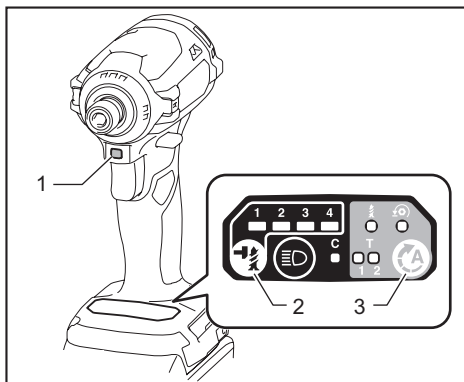
Сила удара

- Максимальная
- Высокая
- Средняя
- Малая

Тип помощи

- Режим “Дерево”
- Режим “Болт”
- Режим Т (1)
- Режим Т (2)

Режим применения можно изменить, нажав кнопку , или кнопку быстрого переключения режимов.



► 1. Кнопка быстрого переключения режимов
2. Кнопка 3. Кнопка

Сохранив определенный режим применения в памяти инструмента, вы сможете переключаться в сохраненный режим одним нажатием кнопки быстрого переключения режимов (функция быстрого переключения режимов).

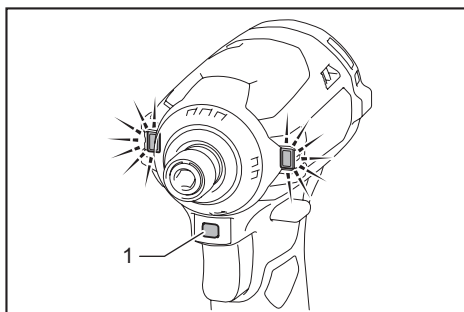
ПРИМЕЧАНИЕ: Если на панели не горит ни одна лампа, нажмите один раз триггерный переключатель, прежде чем нажать кнопку быстрого переключения режимов.

ПРИМЕЧАНИЕ: Вы сможете изменить режим применения только после того, как инструмент проработает около минуты. В этом случае следует один раз нажать триггерный переключатель, а затем нажать кнопку , кнопку или кнопку быстрого переключения режимов.

ПРИМЕЧАНИЕ: Информацию о том, как сохранить режим применения, см. в пункте “Сохранение режима применения” раздела “Функция быстрого переключения режимов”.

Кнопка быстрого переключения режимов

Функция кнопки быстрого переключения режимов зависит от того, был ли сохранен режим применения в памяти инструмента.



► 1. Кнопка быстрого переключения режимов

Если режим применения не сохранен

Сила удара меняется с каждым нажатием кнопки быстрого переключения режимов. При изменении силы удара нажатием кнопки быстрого переключения режимов передние лампы с обеих сторон загорятся один раз.

Если режим применения сохранен


Инструмент переключается между сохраненным режимом применения и текущим режимом применения при каждом нажатии кнопки быстрого переключения режимов. При изменении режима применения нажатием кнопки быстрого переключения режимов передние лампы с обеих сторон загорятся один раз.

ПРИМЕЧАНИЕ: Если лампы находятся в состоянии “выключено”, они не загорятся даже при изменении режима применения нажатием кнопки быстрого переключения режимов.

ПРИМЕЧАНИЕ: Информацию о том, как сохранить режим применения, см. в пункте “Сохранение режима применения” раздела “Функция быстрого переключения режимов”.

Блокировка кнопки быстрого переключения режимов

Кнопку быстрого переключения режимов можно заблокировать. После блокировки кнопки быстрого переключения режимов ее нельзя будет использовать для изменения силы удара и переключения режима применения.


Чтобы заблокировать кнопку быстрого переключения режимов, одновременно нажмите и удерживайте нажатыми кнопку быстрого переключения режимов и кнопку , пока не замигают все лампы на панели.

Чтобы разблокировать кнопку быстрого переключения режимов, повторите описанную выше процедуру.

ПРИМЕЧАНИЕ: Сохранение и удаление из памяти режима применения можно выполнить, даже если кнопка быстрого переключения режимов заблокирована. После сохранения или удаления режима применения кнопка быстрого переключения режимов будет разблокирована.

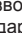
Справочная таблица



В приведенной ниже таблице указаны функции кнопки быстрого переключения режимов.

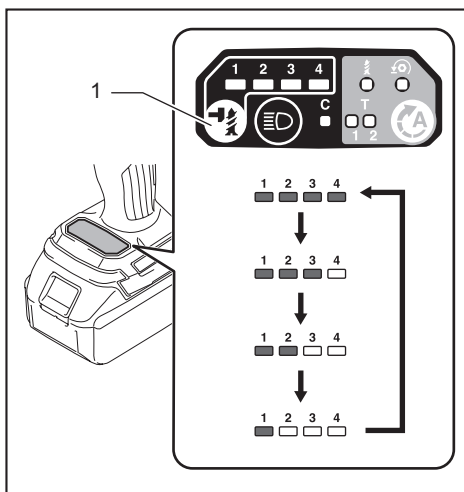
 обозначает кнопку быстрого переключения режимов.

Кнопки и их назначение	Как проверить
 Сохранение режима применения	 Лампа настройки и лампа нужного режима применения замигают.
 (Если функция быстрого переключения режимов ОТКЛЮЧЕНА) изменение силы удара с помощью кнопки быстрого переключения режимов	 Лампы на инструменте загорятся один раз.
 (Если функция быстрого переключения режимов ВКЛЮЧЕНА) переключение в сохраненный режим применения	 Лампы на инструменте загорятся один раз.
 Удаление сохраненного режима применения	 Лампа настройки и все лампы силы удара замигают.
 Блокировка/разблокировка кнопки быстрого переключения режимов	 Все лампы на инструменте замигают.

Изменение силы удара


Доступны четыре настройки силы удара: максимальная, высокая, средняя и малая. Это позволяет выбрать подходящий режим затяжки. Сила удара меняется с каждым нажатием кнопки  или кнопки быстрого переключения режимов.

Силу удара можно изменить в течение приблизительно одной минуты после того, как был отпущен триггерный переключатель или нажата кнопка , кнопка  или кнопка быстрого переключения режимов.



► 1. Кнопка 

Режим применения (уровень силы удара, отображающийся на панели)	Максимальное количество ударов	Назначение	Пример применения
Максимальная 	3 800 мин ⁻¹ (/мин)	Затяжка с максимальной скоростью и усилием.	Вкручивание винтов в обрабатываемую поверхность, затяжка длинных винтов или болтов.
Высокая 	3 600 мин ⁻¹ (/мин)	Затяжка с меньшей частотой и усилием, чем в режиме максимальной мощности (легче контролировать работу, чем при максимальной мощности).	Вкручивание винтов в обрабатываемую поверхность, затяжка болтов.
Средняя 	2 600 мин ⁻¹ (/мин)	Затяжка в случаях, когда требуется высокое качество отделки.	Вкручивание винтов в отделочные панели или гипсокартонные листы.
Малая 	1 100 мин ⁻¹ (/мин)	Затяжка с меньшим усилием во избежание повреждения резьбы винта.	Затяжка скользящих винтов или небольших винтов, например М6.



ПРИМЕЧАНИЕ: Если на панели не горит ни одна лампа, нажмите один раз триггерный переключатель, прежде чем нажать кнопку  или кнопку быстрого переключения режимов.

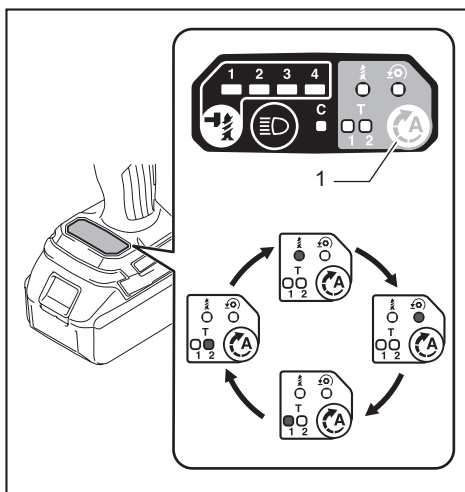
ПРИМЕЧАНИЕ: При отключении инструмента с целью экономии заряда аккумулятора все лампы на панели гаснут. Уровень силы удара можно проверить, переведя триггерный переключатель в положение, при котором инструмент перестает работать.

Изменение типа помощи


В этом инструменте предусмотрена функция помощи, позволяющая использовать несколько удобных режимов применения для контролируемого вкручивания винтов.

Тип режима применения изменяется при каждом нажатии кнопки .

Тип помощи можно изменить в течение приблизительно одной минуты после того, как был отпущен триггерный переключатель или нажата кнопка , кнопка  или кнопка быстрого переключения режимов.




► 1. Кнопка 

Режим применения (тип помощи, отображающийся на панели)	Максимальная частота ударов	Функция	Назначение
Режим "Дерево" *1 	3 800 мин ⁻¹ (/мин)	Этот режим препятствует выпадению винта в начале его закручивания. Инструмент начинает вкручивать винт с небольшой частотой вращения. Затем начинается ударное воздействие, частота вращения увеличивается и достигает максимальной.	Затяжка длинных винтов.
Режим "Болт" (автоматическая остановка обратного вращения) *1 *2 	3 800 мин ⁻¹ (/мин)	Этот режим препятствует выпадению болта. При ослаблении болта с вращением инструмента против часовой стрелки инструмент автоматически останавливается, когда будет достигнуто достаточное ослабление болта или гайки. В этом режиме ход триггерного переключателя, необходимый для достижения максимальной частоты вращения, становится короче.	Ослабление болтов.
Режим Т (1) *1 	— (Вращение инструмента прекращается вскоре после начала ударного воздействия.)	Этот режим препятствует чрезмерному затягиванию винтов. Кроме того, он обеспечивает высокую скорость работы и качество отделки. Инструмент вкручивает винт, используя вращательное действие с высокой частотой, и останавливается вскоре после того, как начинается ударное воздействие. ПРИМЕЧАНИЕ. Момент прекращения вкручивания зависит от типа винта и материала, в который он вкручивается. Прежде чем использовать этот режим, выполните пробное вкручивание.	Вкручивание самонарезающих винтов в тонкую металлическую пластину с высоким качеством отделки.
Режим Т (2) *1 	2 600 мин ⁻¹ (/мин)	Этот режим препятствует поломке и порче винтов. Кроме того, он обеспечивает высокую скорость работы и качество отделки. Инструмент вкручивает винт, используя вращательное действие с высокой частотой, и замедляет вращение, когда начинается ударное воздействие. ПРИМЕЧАНИЕ. Отпустите триггерный переключатель, как только будет закончена затяжка, во избежание перегрева инструмента.	Вкручивание самонарезающих винтов в толстую металлическую пластину с высоким качеством отделки.

*1. Автоматическая регулировка частоты вращения работает только при полностью нажатом триггерном переключателе.

*2. Функция автоматической остановки обратного вращения работает только при вкручивании против часовой стрелки.

ПРИМЕЧАНИЕ: Если на панели не горит ни одна лампа, нажмите один раз триггерный переключатель, прежде чем нажать кнопку .

ПРИМЕЧАНИЕ: При отключении инструмента с целью экономии заряда аккумулятора все лампы на панели гаснут. Выбранный режим применения можно проверить, переведя триггерный переключатель в положение, при котором инструмент перестает работать.

Функция быстрого переключения режимов

Что позволяет делать функция быстрого переключения режимов

Функция быстрого переключения режимов позволяет сэкономить время при изменении режима применения инструмента. Для перехода в нужный режим применения достаточно просто нажать кнопку быстрого переключения режимов. Это удобно при выполнении повторяющихся операций, которые требуют поочередного использования двух разных режимов применения.

ПРИМЕР Если вам нужно использовать в работе режим Т и режим максимальной силы удара, сохраните режим максимальной силы удара для функции быстрого переключения режимов. После сохранения вы сможете переключаться в режим максимальной силы удара из режима Т одним нажатием кнопки быстрого переключения режимов. Для возвращения в режим Т достаточно будет еще раз нажать кнопку быстрого переключения режимов.

Даже если инструмент работает не в режиме Т, а в каком-либо другом режиме применения, нажатие кнопки быстрого переключения режимов позволит перейти в режим максимальной силы удара. Рекомендуем сохранить часто используемый режим применения.

Вы можете использовать для функции быстрого переключения режимов один из перечисленных ниже режимов применения:

Сила удара



- Максимальная
- Высокая
- Средняя
- Малая


Тип помощи

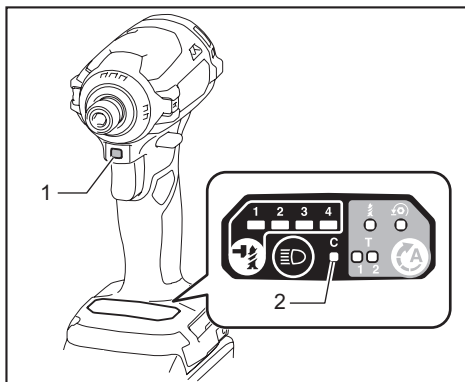
- Режим “Дерево”
- Режим “Болт”
- Режим Т (1)
- Режим Т (2)

Сохранение режима применения

Чтобы воспользоваться функцией быстрого переключения режимов, предварительно сохраните нужный режим применения в памяти инструмента.

1. Выберите нужный режим применения кнопкой  или .

2. Одновременно нажмите и удерживайте нажатыми кнопку  и кнопку быстрого переключения режимов, пока не замигают лампа настройки и лампа нужного режима применения.



1. Кнопка быстрого переключения режимов
2. Лампа настройки


ПРИМЕЧАНИЕ: Чтобы заменить текущий режим применения новым, выполните описанную выше процедуру.

Использование функции быстрого переключения режимов

Если инструмент работает в несохраненном режиме, нажмите кнопку быстрого переключения режимов, чтобы перейти в сохраненный режим применения. Инструмент переключается между сохраненным режимом применения и последним использованным режимом применения при каждом нажатии кнопки быстрого переключения режимов. При переключении в сохраненный режим применения передние лампы с обеих сторон загорятся один раз.

ПРИМЕЧАНИЕ: Лампа настройки загорится, когда будет выбран режим применения, сохраненный в памяти инструмента.

Отключение функции быстрого переключения режимов

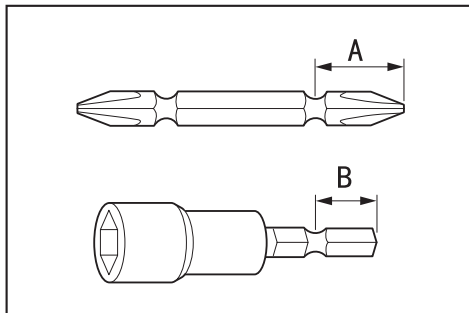
Одновременно нажмите и удерживайте нажатыми кнопку  и кнопку быстрого переключения режимов, пока не замигают лампа настройки и все лампы силы удара.

ПРИМЕЧАНИЕ: После отключения функции быстрого переключения режимов кнопка быстрого переключения режимов используется для изменения силы удара.

СБОРКА

⚠ ВНИМАНИЕ: Перед проведением каких-либо работ с инструментом обязательно убедитесь, что инструмент отключен, а блок аккумулятора снят.

Установка или снятие насадки для отвертки/гнездовой биты



Используйте только насадки для отвертки или гнездовые биты с хвостовиком, указанным на рисунке. Не используйте насадки для отвертки или гнездовые биты других типов.

Для инструмента с небольшим углублением под насадку

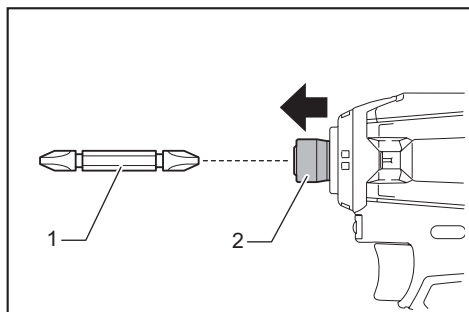
A=12 мм B=9 мм	Используйте только указанные типы насадки для отвертки. Выполните процедуру 1. (Примечание) Переходник не нужен.
-------------------	--

Для инструмента с большим углублением под насадку

A=17 мм B=14 мм	Для установки насадок данных типов выполните процедуру (1).
A=12 мм B=9 мм	Для установки насадок данных типов выполните процедуру (2). (Примечание) Для установки насадки необходим переходник.

Процедура 1

Для инструмента без быстроразъемной втулки



► 1. Насадка для отвертки 2. Муфта

Для установки насадки сдвиньте муфту по стрелке и вставьте насадку в муфту до упора.

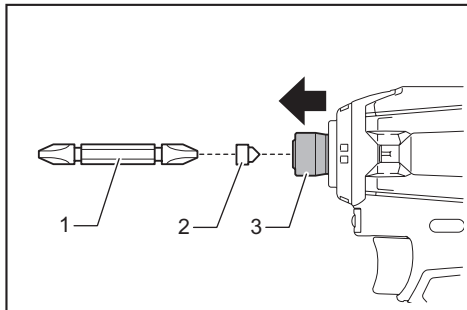
Затем отпустите муфту, чтобы зафиксировать насадку.

Для инструмента с быстроразъемной втулкой

Для установки насадки для отвертки вставьте ее во втулку до упора.

Процедура 2

В дополнение к процедуре 1 установите переходник в муфту заостренной стороной внутрь.



► 1. Насадка для отвертки 2. Переходник 3. Муфта

Для снятия насадки потяните муфту в направлении, указанном стрелкой, и вытяните насадку.

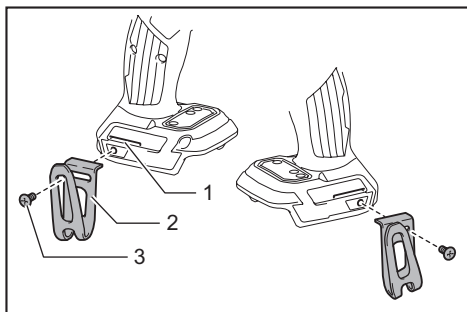
ПРИМЕЧАНИЕ: Если не вставить насадку в муфту достаточно глубоко, муфта не вернется в первоначальное положение и насадка не будет закреплена. В таком случае попытайтесь повторно вставить насадку в соответствии с инструкциями выше.

ПРИМЕЧАНИЕ: Если вставить насадку для отвертки затруднительно, потяните за муфту и вставьте ее в муфту до упора.

ПРИМЕЧАНИЕ: После установки насадки для отвертки проверьте надежность ее фиксации. Если насадка выходит из держателя, не используйте ее.

Установка крючка

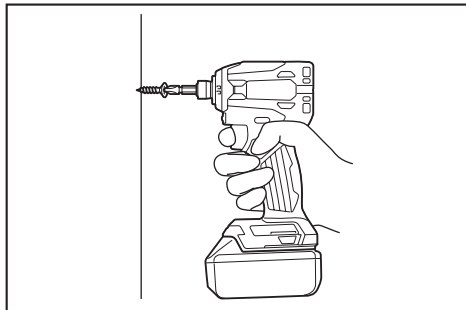
⚠ ВНИМАНИЕ: При установке крючка надежно фиксируйте его винтом. В противном случае крючок может отсоединиться от инструмента, что может привести к травме.



► 1. Паз 2. Крючок 3. Винт

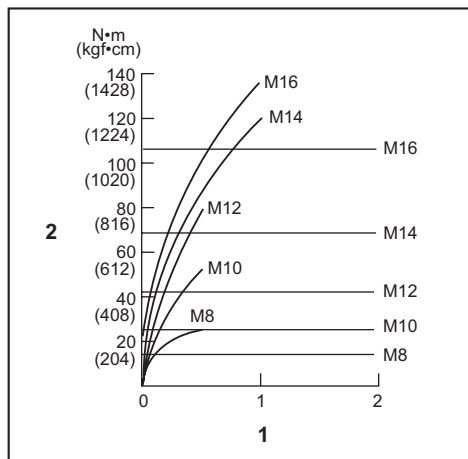
Крючок удобен для временного подвешивания инструмента. Он может быть установлен с любой стороны инструмента. Для установки крючка вставьте его в паз в корпусе инструмента с одной из сторон и закрепите при помощи винта. Чтобы снять крючок, необходимо сначала отвернуть винт.

ЭКСПЛУАТАЦИЯ



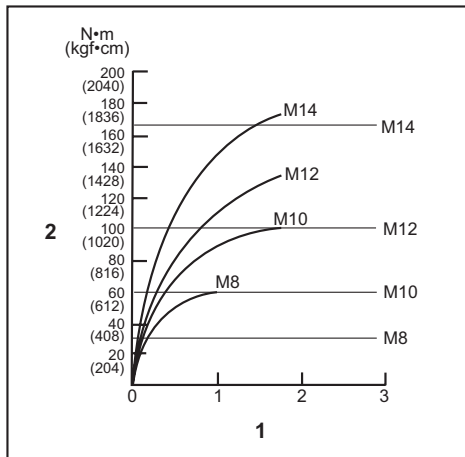
Соответствующий крутящий момент затяжки может отличаться в зависимости от типа или размера винта/болта, материала закрепляемой рабочей детали и т. д. Соотношение между крутящим моментом затяжки и временем затяжки показано на рисунках.

Соответствующий крутящий момент затяжки стандартного болта



1. Время затяжки (с) 2. Момент затяжки

Соответствующий крутящий момент затяжки высокопрочного болта



1. Время затяжки (с) 2. Момент затяжки

Крепко возьмитесь за инструмент и вставьте острие насадки для отвертки в головку винта. Надавите на инструмент в такой степени, чтобы насадка не соскользнула с винта, и включите инструмент для начала работы.

ПРИМЕЧАНИЕ: Если для продолжения работы вы используете запасной аккумулятор, перед включением инструмента выйдите не менее 15 минут.

ПРИМЕЧАНИЕ: Пользуйтесь насадкой, подходящей для винта или головки, с которыми вы будете работать.

ПРИМЕЧАНИЕ: При затяжке винтов M8 или меньше тщательно выбирайте силу удара нажатием на триггерный переключатель, чтобы не повредить винт.

ПРИМЕЧАНИЕ: Держите инструмент прямо по отношению к винту.

ПРИМЕЧАНИЕ: Если сила удара слишком велика или затяжка винта происходит дольше, чем указано на рисунках, винт или насадка для отвертки могут быть перегружены, повреждены и т. д. Перед началом работы обязательно выполняйте пробную операцию, чтобы определить соответствующее время затяжки винта.

Крутящий момент затяжки зависит от множества различных факторов, включая следующее. После затяжки обязательно проверьте крутящий момент с помощью динамометрического ключа.

1. Если блок аккумулятора разряжен почти полностью, напряжение упадет, а крутящий момент затяжки уменьшится.
2. Насадка для отвертки или гнездовая бита. Использование насадки или гнездовой биты неправильного размера приведет к уменьшению крутящего момента затяжки.
3. Болт
 - Даже несмотря на то, что коэффициент крутящего момента и класс болта одинаковы, соответствующий крутящий момент затяжки будет различным в зависимости от диаметра болта.
 - Даже несмотря на то, что диаметры болтов одинаковы, соответствующий крутящий момент затяжки будет различным в зависимости от коэффициента крутящего момента, класса и длины болта.

4. Способ удержания инструмента или материала в положении крепления повлияет на крутящий момент.
5. Эксплуатация инструмента на низкой скорости приведет к уменьшению крутящего момента затяжки.

ОБСЛУЖИВАНИЕ

⚠ВНИМАНИЕ: Перед проведением проверки или работ по техобслуживанию всегда проверяйте, что инструмент выключен, а блок аккумуляторов снят.

ПРИМЕЧАНИЕ: Запрещается использовать бензин, растворители, спирт и другие подобные жидкости. Это может привести к обесцвечиванию, деформации и трещинам.

Для обеспечения БЕЗОПАСНОСТИ и НАДЕЖНОСТИ оборудования ремонт, любое другое техобслуживание или регулировку необходимо производить в уполномоченных сервис-центрах Makita или сервис-центрах предприятия с использованием только сменных частей производства Makita.

ДОПОЛНИТЕЛЬНЫЕ ПРИНАДЛЕЖНОСТИ

⚠ВНИМАНИЕ: Данные принадлежности или приспособления рекомендуются для использования с инструментом Makita, указанным в настоящем руководстве. Использование других принадлежностей или приспособлений может привести к получению травмы. Используйте принадлежность или приспособление только по указанному назначению.

Если вам необходимо содействие в получении дополнительной информации по этим принадлежностям, свяжитесь с вашим сервис-центром Makita.

- Насадки для отвертки
- Гнездовые биты
- Переходник
- Крючок
- Крючок инструмента
- Пластмассовый чехол для переноски
- Оригинальный аккумулятор и зарядное устройство Makita
- Устройство защиты аккумулятора

ПРИМЕЧАНИЕ: Некоторые элементы списка могут входить в комплект инструмента в качестве стандартных приспособлений. Они могут отличаться в зависимости от страны.

Makita Europe N.V. Jan-Baptist Vinkstraat 2,
3070 Kortenberg, Belgium

Makita Corporation 3-11-8, Sumiyoshi-cho,
Anjo, Aichi 446-8502 Japan

www.makita.com

885673A262
RU
20190330