



ПАСПОРТ

ТРИММЕР БЕНЗИНОВЫЙ
ELITECH

ТБ 3014 (E1602.017.00)



ПАШПАРТ
ТРИММЕР БЕНЗИНОВЫ ELITECH

ТӨЛҚҰЖАТ
БЕНЗИНДІ ТРИММЕР ELITECH

ԱՆՁՆԱԳԻՐ
ԲԵՆԶԻՆԻ ՏՐԻՄՄԵՐ ELITECH



RU

Паспорт изделия

4 - 22 Стр.

BY

Пашпарт вырабы

23 - 42 Старонка

KZ

Өнім паспорты

43 - 62 Бет

AM

Ապրանքի անձնագիր

63 - 84 Էջ

УВАЖАЕМЫЙ ПОКУПАТЕЛЬ!

Благодарим Вас за выбор продукции Elitech! Мы рекомендуем Вам внимательно ознакомиться с данным паспортом и тщательно соблюдать предписания по мерам безопасности, эксплуатации и техническому обслуживанию оборудования. Содержащаяся в паспорте информация основана на технических характеристиках, имеющихся на момент выпуска паспорта. Настоящий паспорт содержит информацию, необходимую и достаточную для надежной и безопасной эксплуатации изделия. В связи с постоянной работой по совершенствованию изделия изготовитель оставляет за собой право на изменение его конструкции, не влияющее на надежность и безопасность эксплуатации, без дополнительного уведомления.

СОДЕРЖАНИЕ

| | |
|--|----|
| 1. НАЗНАЧЕНИЕ | 4 |
| 2. ПРАВИЛА ТЕХНИКИ БЕЗОПАСНОСТИ..... | 4 |
| 3. ТЕХНИЧЕСКИЕ ХАРАКТЕРИСТИКИ..... | 6 |
| 4. КОМПЛЕКТАЦИЯ..... | 6 |
| 5. ОПИСАНИЕ КОНСТРУКЦИИ | 7 |
| 6. ПОДГОТОВКА К РАБОТЕ | 8 |
| 7. ЭКСПЛУАТАЦИЯ..... | 10 |
| 8. ТЕХНИЧЕСКОЕ ОБСЛУЖИВАНИЕ | 13 |
| 9.ВОЗМОЖНЫЕ НЕИСПРАВНОСТИ И МЕТОДЫ ИХ УСТРАНЕНИЯ | 16 |
| 10. ТРАНСПОРТИРОВКА И ХРАНЕНИЕ..... | 17 |
| 11. УТИЛИЗАЦИЯ | 17 |
| 12. СРОК СЛУЖБЫ | 17 |
| 13. ДАННЫЕ О ПРОИЗВОДИТЕЛЕ, ИМПОРТЕРЕ И СЕРТИФИКАТЕ/ ДЕКЛАРАЦИИ И ДАТЕ ПРОИЗВОДСТВА | |
| 14. ГАРАНТИЙНЫЕ ОБЯЗАТЕЛЬСТВА..... | 18 |

1. НАЗНАЧЕНИЕ

Триммер бензиновый с 2-тактным двигателем предназначен для кошения вновь вырастающей и не переросшей травы на подготовленных участках с травяным покрытием, приусадебных и придомовых территорий.

Триммер рекомендуется эксплуатировать при температуре окружающей среды от +5°C до +35°C и относительной влажности воздуха не более 80%.

Запрещается использовать инструмент не по назначению, не предусмотренным производителем.

2. ПРАВИЛА ТЕХНИКИ БЕЗОПАСНОСТИ

Перед эксплуатацией триммера внимательно изучите информацию в данном Паспорте изделия, ознакомьтесь с органами управления и правилами техники безопасности. Старайтесь сохранить Паспорт, он может понадобиться Вам в будущем.

Чтобы защитить себя от повреждений при кошении травы, работайте в защитных перчатках и обуви на не скользкой подошве. Надевайте одежду, сделанную из плотной ткани, и избегайте свободной одежды, которая может зацепиться за кусты и ветки. Всегда работайте в прочных длинных брюках. Не надевайте ювелирные украшения, шорты, сандалии и не ходите босиком. Зафиксируйте волосы выше уровня плеч. При работе надевайте сертифицированные очки, маски и наушники.

Перед началом работы всегда проверяйте целостность конструкции инструмента, его органов управления и применяемых режущих аксессуаров (триммерной головки, ножа, диска, защитного кожуха), правильно ли собрана конструкция. Систематически проверяйте правильность установки и надежность крепления всех узлов и агрегатов.

Все неисправные детали, компоненты и аксессуары должны быть заменены новыми. Используйте только оригинальные аксессуары и запасные части ELITECH. Запрещается работать без защитного кожуха.

Перед работой инструментом на участке удалите с обрабатываемой территории все посторонние предметы (камни, ветки, арматуру и т.д.). Посторонний предмет может отскочить от режущего элемента триммера и нанести серьезные травмы, если не использовать средства индивидуальной защиты.

Во время работы в радиусе 15м. не должно находиться посторонних лиц, особенно детей. К работе с триммером не допускаются лица, не достигшие 18 лет, а также лица в состоянии алкогольного или наркотического опьянения. Не рекомендуется работать с триммером в состоянии сильной усталости или после приема медикаментов.

Работайте с триммером только в светлое время суток или при хорошем искусственном освещении.

Не оставляйте работающий триммер без присмотра. Всегда выключайте двигатель инструмента, когда заканчиваете работать или при переходе с одного обрабатываемого участка на другой, а также при заправке топливом и техническом обслуживании.

Не погружайте триммер в воду или другую жидкость – это может привести к коррозии деталей триммера и выходу из строя элементов конструкции.

Запрещается эксплуатировать триммер в закрытых помещениях (теплицы, парники и т.д.). Это может привести к отравлению оператора выхлопными газами.

Для приготовления топливной смеси используйте бензин с октановым числом не менее АИ-92 и оригинальное двухтактное масло ELITECH для двухтактных двигателей с воздушным охлаждением.

Запрещается заливать топливную смесь в бензобак при работающем двигателе.

Любой вид ремонта инструмента, кроме чистки, должен производиться в авторизованном сервисном центре ELITECH.

Критерии предельного состояния

Внимание! При возникновении посторонних шумов при работе триммера, механических повреждений корпуса, утечки топлива из бензобака, необходимо немедленно остановить двигатель и обратиться в авторизованный сервисный центр ELITECH для устранения неисправностей.

Используемые предупреждающие символы



Используйте средства защиты органов зрения и слуха.

Используйте защитные перчатки

Используйте специальную защитную обувь

Изучите содержание Паспорта изделия

Предварительно очистите обрабатываемый участок от посторонних предметов (камни, стекла, ветки и т.п.). Попав в зону вращающегося режущего аксессуара, посторонние предметы могут стать причиной травм и поломки оборудования.

Во время работы в радиусе 15 метров не должно находиться посторонних людей.

Максимальная скорость вращения режущей головки.

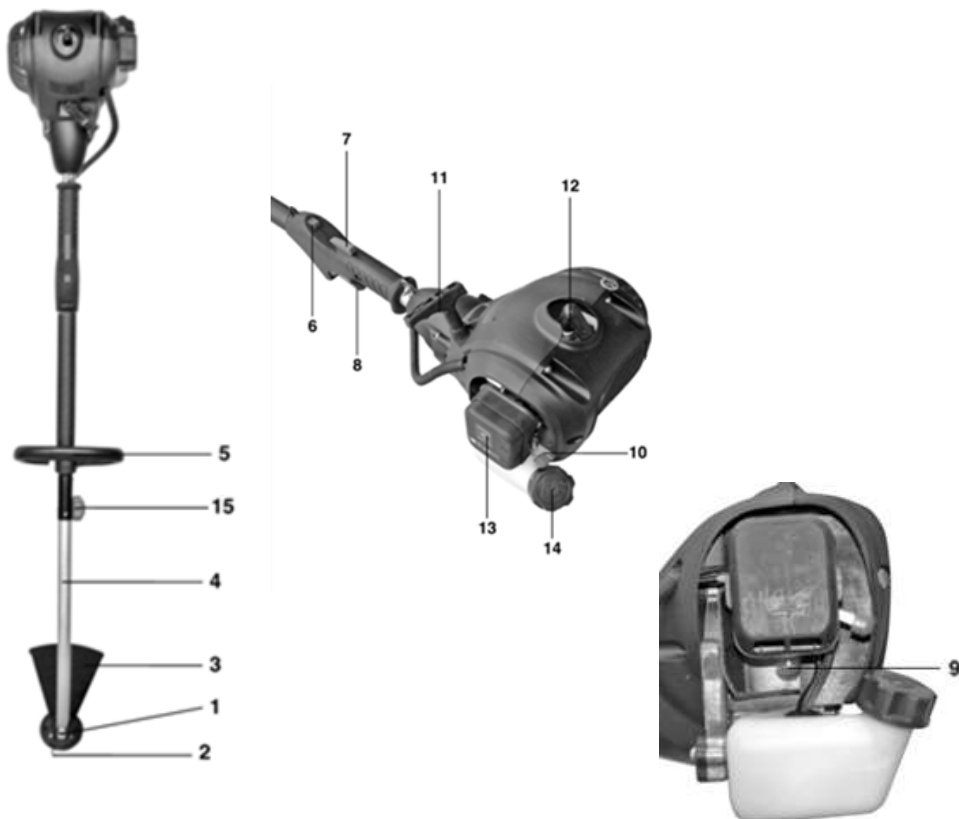
3. ТЕХНИЧЕСКИЕ ХАРАКТЕРИСТИКИ

| ПАРАМЕТРЫ / МОДЕЛИ | ТБ 3014 |
|------------------------------------|--------------|
| Код | E1602.017.00 |
| Мощность, л.с. | 1,36 |
| Объем двигателя, куб.см | 29,7 |
| Тип двигателя | 2-тактный |
| Скорость вращения, об/мин | 9000 |
| Диаметр захвата корда, мм | 380 |
| Диаметр корда, мм | 2,0 |
| Объем топливного бака, л | 0,45 |
| Расход топлива, л/ч | 0,6 |
| Уровень шума, дБ(А) | 110 |
| Уровень вибрации, м/с ² | 7,45 |
| Свеча зажигания | BM6A |
| Масса, кг | 4,9 |

4. КОМПЛЕКТАЦИЯ

| | |
|--------------------|------------|
| Триммер | 1 шт. |
| Триммерная головка | 1 шт. |
| Ремень плечевой | 1 шт. |
| Набор ключей | 1 комплект |
| Паспорт | 1 шт. |

5. ОПИСАНИЕ КОНСТРУКЦИИ



1. Триммерная головка.
2. Леска.
3. Защитный кожух.
4. Штанга нижняя.
5. Дополнительная ручка.
6. Выключатель зажигания.
7. Предохранитель курка газа.
8. Курок газа.
9. Праймер.
10. Рычаг управления воздушной заслонкой.
11. Стартер.
12. Колпачек свечи зажигания.
13. Крышка воздушного фильтра.
14. Бак для топлива.
15. Винт фиксации штанг.

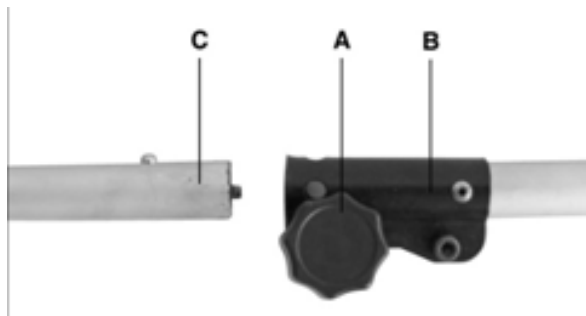
6. ПОДГОТОВКА К РАБОТЕ

Сборка штанги

Вставьте нижнюю часть штанги (С) в фиксатор на верхней штанге (В), совместив приводные валы в штангах.

Подвижный штифт (D) на нижней штанге должен попасть в отверстие в фиксаторе.

Зафиксируйте штанги винтом (А).



Установка защитного кожуха.

Прикрепите защитный кожух (3) на скобу на нижней штанге и зафиксируйте его винтом.



Установка плечевого ремня.

Подсоедините карабин на плечевом ремне к крепежной скобе на штанге около двигателя.



Оденьте ремень и отрегулируйте длину ремня так, чтобы триммерная головка была параллельна земле.

Для проверки правильности длины ремня сделайте несколько движений триммером влево и вправо. При движении триммерная головка должна сохранять свое положение, параллельное земле. Если данную настройку не сделать или сделать неправильно, то при работе трава будет скашиваться неровно, оставляя после прохода ступеньки.

Установка дополнительной ручки

Установите верхнюю и нижнюю части дополнительной рукоятки на верхнюю часть штанги и соедините их винтами с гайками. Отрегулируйте положение ручки на штанге для удобной работы и зафиксируйте положение закрутив винты.



Приготовление топливной смеси

Инструмент оборудован двухтактным двигателем, требующим смеси, состоящей из бензина и регламентированного 2-х тактного масла для двигателей с воздушным охлаждением.

ВАЖНО Применение чистого бензина является причиной выхода из строя элементов двигателя и такие случаи не являются гарантийными.

ВАЖНО Используйте только качественное топливо и 2-тактное масло для поддержания эксплуатационных характеристик и обеспечения длительного срока службы двигателя.

Характеристики бензина

Используйте только неэтилированный бензин, октановое число которого не ниже 90.

Примечание : не рекомендуется использовать бензин с октановым числом более 93.

ВАЖНО Неэтилированный бензин образует осадок при хранении свыше 2 месяцев. Всегда используйте недавно приобретенный бензин!

Для приготовления смеси рекомендуем использовать минеральное масло Elitech СТАНДАРТ , артикул 2002.000200, предназначенное для эксплуатации двигателя при температуре воздуха выше 00С.

Для работы двигателя в период ввода в эксплуатацию рекомендуется соотношение 1:25 (4%) или 200 мл 2-х тактного масла на 5 литров бензина. На смеси с такой пропорцией рекомендуется отработать в стандартном режиме 2-3 заправки топливного бака инструмента при непосредственной эксплуатации оборудования. **Внимание!** Эксплуатация триммера на холостом ходу при заправке топливной смесью с повышенным количеством 2х-тактного масла запрещается! Это приводит к быстрому образованию нагара в двигателе и становится причиной выхода его из строя.

Запрещается смешивать бензин с маслом в топливном баке триммера. При обкатке инструмента нагрузка должна быть ниже средней. Рекомендуется проводить обкатку кошением мягкой или невысокой травы, без содержания жестких стеблей.

По окончании обкатки для дальнейшей эксплуатации рекомендуется пропорция 1:50 (2%) или 100 мл масла на 5 л бензина.

Топливная смесь может содержать химически агрессивные компоненты. Во время заправки глаза и кожу оператора следует защищать от контакта с нефтепродуктами.

Во время заправки оператору необходимо надевать защитные перчатки и следить, чтобы топливная смесь не попала на рабочую одежду. Следует избегать вдыхания паров топлива, т.к. это может привести к отравлению пользователя и дальнейшим заболеваниям.

Налейте в канистру необходимое количество бензина, затем, соблюдая пропорцию, добавьте в бензин 2х-тактное масло. Закройте канистру и тщательно перемешайте масло с бензином. Только после этого залейте топливную смесь в бензобак триммера. Для заправки бака рекомендуется использовать воронку.


7. ЭКСПЛУАТАЦИЯ

Запуск двигателя

Запуск холодного двигателя («холодный запуск»).

Под «холодным» запуском подразумевается запуск, производимый как минимум через 5 минут после остановки двигателя или после заправки топливом.

Переверните выключатель зажигания в положение «I».

Переверните рычаг воздушной заслонки вверх, установив его в закрытое положение  для холодного запуска. Нажмите на кнопку праймера (топливоподкачивающего насоса) 5-7 раз. Как только топливная смесь появится в прозрачной колбе, нажмите на неё ещё 2-3 раза, что гарантирует поступление топливной смеси в карбюратор, что в значительной степени облегчит запуск и снизит риск поломки элементов стартера.



Медленно потяните за ручку стартера до появления сопротивления движению. После этого резко потяните ручку стартера. Если вспышка в двигателе не произошла с первого раза, нужно повторить (возможно, несколько раз) процедуру рывка до тех пор, пока не услышите в двигателе первую вспышку.


Внимание!

Никогда не накручивайте шнур стартера на руку.



Не вытягивайте шнур полностью.

Не отпускайте ручку стартера при вытянутом шнуре, это может привести к повреждению корпуса.

При вытягивании шнура не допускайте его перегиба через край отверстия в крышке стартера.

После появления звука работы двигателя верните рычаг управления заслонкой в исходное (нижнее) открытое положение . Если после этого двигатель заглохнет, дерните ручку стартера.

Запуск прогретого двигателя («теплый» запуск).

Если двигатель был остановлен недавно и не успел остыть, переключите выключатель зажигания в положение «I», перед запуском переведите рычаг воздушной заслонки вверх в закрытое положение  и тут же верните его обратно в открытое положение . Дерните за рукоятку стартера, двигатель заведется и начнёт работать на повышенных оборотах.

Если при выполнении манипуляций двигатель не завёлся, значит, он «остыл» и тогда надо произвести запуск, руководствуясь рекомендациями по запуску «холодного» двигателя.

Останов двигателя

Для останова двигателя отпустите курок газа, дождитесь падения скорости вращения двигателя до оборотов холостого хода и переведите выключатель зажигания на ручке управления в положение «0».

Правила безопасной эксплуатации

При эксплуатации триммера используйте средства индивидуальной защиты (очки или щиток, перчатки, резиновые сапоги или другую обувь с защищенным носком).

Запрещается эксплуатировать триммер без защитного кожуха.

Убедитесь в том, что в зоне работы отсутствуют посторонние предметы (осколки стекла, камни, ветки и т.д.).

Во время работы в радиусе 15 метров не должно быть посторонних людей и животных.

Положение пользователя во время работы

Перед началом работы отрегулируйте длину наплечного ремня, чтобы положение инструмента было удобно для пользователя.

Положение инструмента во время эксплуатации должно быть таким образом, чтобы триммерная головка была параллельна и как можно ближе к земле, но не касалась её. Отрегулируйте удобное для пользователя положение рукоятки.

Триммер при работе необходимо держать двумя руками и занимать устойчивое положение.

ВНИМАНИЕ! Перед заправкой следует останавливать двигатель.

Кошение травы

Для эффективного кошения травы необходимо соблюдать следующие условия:

- косить необходимо концом триммерного корда (особенно вдоль стен домов и заборов). Кошение всей длиной лески уменьшает эффективность работы и может привести к перегрузке двигателя;

- Наибольший эффект будет достигнут при кошении на максимальных оборотах двигателя;

- При временной остановке всегда отпускайте рычаг газа;

- При кошении поворачивайтесь корпусом с права на лево;

- После поворота триммера обратно немного переместитесь вперед;

- Избегайте попадания скошенной травы на вал и триммерную головку при движении триммера в обратную сторону;

- Во избежание преждевременного износа триммерного корда и перегрева двигателя кошение травы высотой более 20 сантиметров следует производить леской в несколько проходов.

- Для повышения эффективности кошение нужно производить при движении справа налево (в направлении вращения триммерного корда). Скошенная трава при этом отбрасывается на скошенную поверхность;

- Не рекомендуется косить влажную траву.

Во избежание перегрева двигателя необходимо делать перерывы в работе. Для этого после полной выработки топлива в бензобаке необходимо перед следующим запуском триммера сделать перерыв в 15 мин.

На триммер возможно устанавливать, в зависимости от задач и условий, триммерную головку, нож и диск.

Триммерная головка с кордом используется при кошении мягкой невысокой травы, а также в труднодоступных местах и рядом с препятствиями (около заборов, деревьев и др.)

Для полуавтоматического выпуска лески из триммерной головки необходимо на полных оборотах двигателя слегка ударить нижнюю кнопку головки о землю. Кнопка при нажатии приведёт в движение внутренний механизм и корд под действием центробежной силы выйдет из специальных отверстий крышки триммерной головки. Излишки корда автоматически обрежутся ножом, установленным на крае защитного кожуха.

8. ТЕХНИЧЕСКОЕ ОБСЛУЖИВАНИЕ

Общие сведения

ВАЖНО Правила безопасности приведены в гл. 2. Строго соблюдайте указания для предотвращения серьезных рисков и опасности.

Перед проведением любых операций по техническому обслуживанию:

- Заглушите двигатель;
- Отсоедините колпачок свечи;
- Подождите, пока двигатель остынет;
- Прочитайте соответствующее руководство;
- Наденьте подходящую одежду, рабочие перчатки и защитные очки.

Пользователь может выполнять только те работы по обслуживанию и сервису, которые указаны ниже. Ремонт инструмента и работы за пределом указанного списка должны выполняться в сервисном центре официального дилера ELITECH.

Замена корда на катушке триммерной головки.

Открутите кнопку триммерной головки, вращая ее по часовой стрелке.

Снимите шпулю триммерной головки. Удалите остатки лески и очистите шпулю от травы.

Возьмите отрезок лески диаметром 2мм длиной не более 3м, сложите его пополам. Вставьте петлю лески в паз посередине шпули. Намотайте леску на шпулю в два ручья. Направление намотки лески указано стрелкой на корпусе шпули.

Закрепите концы лески длиной 10-15 сантиметров в удерживающие пазы.

Пропустите концы лески в выходные отверстия в корпусе шпули. Установите шпулю в корпус триммерной головки и закрутите кнопку катушки против часовой стрелки.



Обслуживание воздушного фильтра.

Воздушный фильтр следует ежедневно чистить от пыли и грязи, которые могут стать причиной:

- сбоя в работе карбюратора,
- трудности запуска,
- падения мощности двигателя,
- повышенного износа частей двигателя,
- чрезмерного расхода топлива

Для доступа к воздушному фильтру снимите крышку, нажав на края крышки, закрывающей воздушный фильтр.



Фильтр нужно промыть в теплой воде с мылом и дать полностью высохнуть. При обратной сборке проверьте, чтобы фильтр был плотно установлен на свое место, без щелей, через которые может происходить подсос воздуха. В случае повреждения воздушный фильтр нужно заменить. Работать с поврежденным воздушным фильтром запрещено.

Обслуживание свечи зажигания

Внимание! Во время работы двигателя свеча зажигания нагревается до высокой температуры. Необходимо соблюдать особую осторожность при ее обслуживании во избежание получения ожогов.

Снимите со свечи наконечник высоковольтного провода

Комбинированным ключом открутите свечу зажигания против часовой стрелки.

Очистите электроды свечи зажигания металлической щеткой. Проверьте зазор между электродами. Он должен составлять 0,6-0,7мм.

После обслуживания свечи зажигания установите ее в обратной последовательности. Во избежание повреждения резьбы сначала вверните свечу от руки до упора. Убедившись в правильной установке свечи по резьбе, затяните ее плотно ключом. Недостаточная затяжка свечи зажигания может привести к ее перегреву и повреждению двигателя.

ВНИМАНИЕ! Современная система зажигания – электронные и они не предполагают проверки работоспособности свечи зажигания на наличии искры, если свеча выкручена и нет полноценного контакта с цилиндром. В противном случае может выйти из строя модуль зажигания. При возникновении технических сложностей, рекомендуем обратиться к любому официальному дилеру ELITECH.

Обслуживание системы охлаждения.

Вентиляционные отверстия на корпусе двигателя, а также ребра охлаждения цилиндра во время работы могут забиваться сухой травой. Это может привести к перегреву двигателя. Поэтому периодически прочищайте вентиляционные отверстия и ребра охлаждения цилиндра кисточкой или сжатым воздухом

9.ВОЗМОЖНЫЕ НЕИСПРАВНОСТИ И МЕТОДЫ ИХ УСТРАНЕНИЯ

| Неисправность | Возможная причина | Действия по устранению |
|--|--|---|
| 1. Двигатель не запускается или самопроизвольно глохнет | Неправильная процедура запуска | Соблюдайте рекомендации |
| | Свеча загрязнена или неправильное расстояние между электродами | Проверить свечу зажигания |
| | Запуск производился при некорректном положении рычага воздушной заслонки, вследствие чего свечу «залило» | Выключить зажигание, снять крышку цилиндра, открутить свечу, несколько раз дернуть за рукоятку стартера, чтобы удалить избыток топлива; затем высушить электроды свечи и вновь установить ее на двигатель |
| | Воздушный, либо топливный фильтр засорен | Очистить и/или заменить фильтр. |
| 2. Двигатель запускается, но не развивает мощность | Проблемы в карбюраторе или в герметичности двигателя | Свяжитесь с сервисным центром дилера ELITECH. |
| | Воздушный фильтр засорен | Очистить и/или заменить фильтр. |
| 3. Двигатель работает неравномерно, с переборами, или не набирает мощность под нагрузкой | Проблемы в настройке карбюратора | Свяжитесь с сервисным центром дилера ELITECH. |
| | Свеча загрязнена или неправильное расстояние между электродами | Проверить свечу зажигания |
| 4. Двигатель слишком сильно дымит | Проблемы в настройке карбюратора | Свяжитесь с сервисным центром дилера ELITECH. |
| | Неправильный состав смеси | Приготовить смесь согласно рекомендаций |

| | | |
|---|---|---|
| 5. Наблюдается слишком сильный шум и/или вибрация во время работы | Ослаблено крепление или повреждены компоненты двигателя | Остановите двигатель и отсоедините кабель свечи. Выявите наличие возможных повреждений. Проверьте, нет ли ослабленных частей и затяните их. Обратитесь в специализированный сервисный центр ELITECH для выполнения проверок и ремонта, если симптомы не пропали |
|---|---|---|

Ремонт триммера должен производиться только квалифицированными специалистами в сервисном центре.

10. ТРАНСПОРТИРОВКА И ХРАНЕНИЕ

Инструмент в заводской упаковке можно транспортировать всеми видами крытого транспорта при температуре воздуха от минус 50 °С до плюс 50 °С и относительной влажности до 80 % (при температуре плюс 25 °С) в соответствии с правилами перевозки грузов, действующими на данном виде транспорта.

Инструмент должен храниться в заводской упаковке в отапливаемом вентилируемом помещении при температуре от плюс 5 до плюс 40 °С и относительной влажности до 80 % (при температуре плюс 25 °С).

11. УТИЛИЗАЦИЯ

Не выбрасывайте инструмент, его компоненты и элементы питания вместе с бытовым мусором. Утилизируйте инструмент и элементы питания согласно действующим правилам по утилизации промышленных отходов.

12. СРОК СЛУЖБЫ

Изделие относится к бытовому классу. Срок службы 5 лет.

13. ДАННЫЕ О ПРОИЗВОДИТЕЛЕ, ИМПОРТЕРЕ И СЕРТИФИКАТЕ/ ДЕКЛАРАЦИИ И ДАТЕ ПРОИЗВОДСТВА

Данные о производителе, импортере, а также данные об официальном представителе и информация о сертификате находится в приложении №1 к Паспорту изделия.

14. ГАРАНТИЙНЫЕ ОБЯЗАТЕЛЬСТВА

Гарантийный срок на изделие составляет 24 месяца с момента продажи Потребителю.

Срок службы изделия и комплектующих устанавливается производителем и указан в Паспорте.

В течение гарантийного срока покупатель имеет право на бесплатное устранение неисправностей, которые явились следствием производственных дефектов. Ремонт и экспертиза товара, при обнаружении недостатка, производится только в авторизованных сервисных центрах, актуальный перечень которых можно найти на сайте <https://elitech-tools.ru/sections/service>

Гарантийный ремонт производится по предъявлению документа приобретения и гарантийного талона, а при отсутствии - срок начала гарантии исчисляется со дня изготовления изделия.

Заменяемые по гарантии детали переходят в собственность мастерской.

Гарантийное обслуживание не распространяется на изделия, недостатки которых возникли вследствие:

- нарушения условий и правил эксплуатации, хранения и/или транспортировки изделия, а также при отсутствии или частичном отсутствии или повреждении маркировочного шильдика и/или серийного номера изделия;
- эксплуатации изделия с признаками неисправности (повышенный шум, вибрация, сильный нагрев, неравномерное вращение, потеря мощности, снижение оборотов, сильное искрение, запах гари, нехарактерный выхлоп);
- механических повреждений (трещин, сколов, вмятин, деформаций и т.д.);
- повреждений, вызванных воздействием агрессивных сред, высоких температур или иных внешних факторов, при коррозии металлических частей;
- повреждений, вызванных сильным внутренним или внешним загрязнением, попаданием в изделие инородных предметов и жидкостей, материалов и веществ, засорение вентиляционных каналов (отверстий), масляных каналов, а также повреждения, наступившие вследствие перегрева, неправильного хранения, ненадлежащего ухода;
- естественного износа упорных, трущихся, передаточных деталей и материалов,
- вмешательства в работу или повреждения счётчика моточасов.
- перегрузки или неправильной эксплуатации. К безусловным признакам перегрузки изделия относятся (но не ограничиваясь): появление цветов побежалости, одновременный выход из строя сопряженных или последовательных деталей,

например ротора и статора, выход из строя шестерни редуктора и якоря, первичной обмотки трансформатора, деформация или оплавление деталей, узлов изделия, или проводов электродвигателя под действием высокой температуры, а также вследствие несоответствия параметров электросети указанному в таблице номиналов для данного изделия;

- выхода из строя сменных приспособлений (звездочек, цепей, шин, форсунок, дисков, ножей кусторезов, газонокосилок и триммеров, лески и триммерных головок, защитных кожухов, аккумуляторов, свечей зажигания, топливных и воздушных фильтров, ремней, пилок, звездочек, цанг, сварочных наконечников, шлангов, пистолетов и насадок для моек высокого давления, элементов натяжения и крепления (болтов, гаек, фланцев), воздушных фильтров и т.п.), а также неисправности изделия, вызванные этими видами износа;

- несоблюдения требований к составу и качеству топливной смеси, повлекшему выход из строя поршневой группы (залегание поршневого кольца и/или наличие царапин и задиров на внутренней поверхности цилиндра и поверхности поршня, разрушение или оплавление опорных подшипников шатуна и поршневого пальца);

- недостаточного количества масла или не соответствием типа масла в картере у компрессоров, 4-х тактных двигателей (наличие царапин и задиров на шатуне, коленвале, даже при наличии датчика уровня масла);

- выхода из строя расходных и быстроизнашивающихся деталей, сменных приспособлений и комплектующих (стартеры, приводные шестерни, направляющие ролики, приводные ремни, колеса, резиновые амортизаторы, уплотнители, сальники, лента тормоза, защитные кожухи, поджигающие электроды, термодары, сцепления, смазка, угольные щетки, ведущие звездочки, сварочная горелка (сопла, наконечники и направляющие каналы), стволы, клапана моек высокого давления, и т. п.), а так же на неисправности изделия, вызванные этими видами износа;

- вмешательства с повреждением шлицев крепежных элементов, пломб, защитных стикеров и т.п.;

Гарантия не распространяется:

- На изделие, в конструкцию которого были внесены изменения и дополнения;
- На изделия бытового назначения, используемые для предпринимательской деятельности или в профессиональных, промышленных целях (согласно назначению в руководстве по эксплуатации);
- На профилактическое и техническое обслуживание изделия (смазку, промывку, чистку, регулировку и т.д.);
- Неисправности изделия, возникшие вследствие использования принадлежностей, сопутствующих и запасных частей, которые не являются оригинальными.



ГАРАНТИЙНЫЙ ТАЛОН

Наименование изделия: _____

Модель: _____

Артикул модели: _____

Дата выпуска: _____

Серийный номер: _____

Дата продажи: _____

Штамп торговой организации:



ОТРЫВНОЙ ТАЛОН № _____
 (заполняется сервисным центром)

Дата приемки _____

Сервисный центр _____

Номер заказ-наряда _____

Дата выдачи _____

Подпись клиента _____

Штамп сервисного центра

ОТРЫВНОЙ ТАЛОН № _____
 (заполняется сервисным центром)

Дата приемки _____

Сервисный центр _____

Номер заказ-наряда _____

Дата выдачи _____

Подпись клиента _____

Штамп сервисного центра

ОТРЫВНОЙ ТАЛОН № _____
 (заполняется сервисным центром)

Дата приемки _____

Сервисный центр _____

Номер заказ-наряда _____

Дата выдачи _____

Подпись клиента _____

Штамп сервисного центра



ШАНОЎНЫ ПАКУПНІК!

Дзякуем Вам за выбар прадукцыі ELITECH! Мы рэкамендуем Вам уважліва азнаёміцца з дадзеным пашпартам і паслядоўна выконваць прадпісанні па мерах бяспекі, эксплуатацыі і тэхнічнаму абслугоўванню абсталявання. Інфармацыя, якая змешчана ў пашпарце, грунтуецца на тэхнічных характарыстыках, дзейсных на момант выпуску пашпарта.

Дадзены пашпарт змяшчае інфармацыю, неабходную і дастатковую для надзейнай і бяспечнай эксплуатацыі вырабу. У сувязі з няспыннай працай па ўдасканаленні вырабу вытворца пакідае за сабой права на змену яго канструкцыі, якая не ўплывае на надзейнасць і бяспеку эксплуатацыі, без дадатковага апавяшчэння.

ЗМЕСТ

| | |
|---|----|
| 1. ПРЫЗНАЧЭННЕ..... | 24 |
| 2. ПРАВІЛЫ ТЭХНІКІ БЯСПЕКІ..... | 24 |
| 3. ТЭХНІЧНЫЯ ХАРАКТАРЫСТЫКІ | 26 |
| 4. КАМПЛЕКТАЦЫЯ | 26 |
| 5. АПІСАННЕ КАНСТРУКЦЫІ | 27 |
| 6. ПАДРЫХОЎКА ДА ПРАЦЫ | 28 |
| 7. ЭКСПЛУАТАЦЫЯ | 30 |
| 8. ТЭХНІЧНАЕ АБСЛУГОЎВАННЕ..... | 33 |
| 9. МАГЧЫМЫЯ НЯСПРАЎНАСЦІ І МЕТАДЫ ІХ УСТРАННІ | 36 |
| 10. ТРАНСПАРЦІРОЎКА І ЗАХОЎВАННЕ | 37 |
| 11. УТЫЛІЗАЦЫЯ | 37 |
| 12. ТЭРМІН СЛУЖБЫ | 37 |
| 13. ДАДЗЕННЫЯ АБ ВЫТВОРЦЫ, ІМПАРЦЁРЫ І СЕРТЫФІКАЦЕ/ДЭКЛАРАЦЫІ І ДАЦЕ ВЫТВОРЧАСЦІ | 37 |
| 14. ГАРАНТЫЙНЫЯ АБАВЯЗКІ | 38 |

1. ПРЫЗНАЧЭННЕ

Трымер бензінавы з 2-тактным рухавіком прызначаны для касьбы зноў вырастаючай і не перарослай травы на падрыхтаваных участках з травяным пакрыццём, прысядзібных і прыдамавых тэрыторый.

Трымер рэкамендуецца эксплуатаваць пры тэмпературы навакольнага асяроддзя ад +5 ° С да +35 ° С і адноснай вільготнасці паветра не больш за 80%.

Забараняецца выкарыстоўваць трымер не па прызначэнні, не прадугледжаным вытворцам.

2. ПРАВИЛЫ ТЭХНІКІ БЯСПЕКІ

Перад эксплуатацыяй трымера ўважліва вывучыце інфармацыю ў дадзеным Пашпарце выраба, азнаёмцеся з органамі кіравання і правіламі тэхнікі бяспекі. Старайцеся захаваць Пашпарт, ён можа спатрэбіцца Вам у будучыні.

Каб абараніць сябе ад пашкоджанняў пры касьбе травы, працуйце ў ахоўных пальчатках і абутку на не слізкай падэшве. Апранайце адзенне, зробленае з тоўстай тканіны, і пазбягайце свабоднага адзення, якое можа ўчапіцца за кусты і галінкі. Заўсёды працуйце ў трывалых доўгіх штанах. Не апранайце ювелірныя ўпрыгожванні, шорты, сандалі і не хадзіце басанож. Зафіксуйце валасы вышэй за ўзровень плячэй. Пры рабоце апранайце сертыфікаваныя акуляры, маскі і навушнікі.

Перад пачаткам працы заўсёды правярайце цэласнасць канструкцыі інструмента, яго органаў кіравання і прымяняюцца рэжучых аксэсуараў (трымернай га-лоўкі, нажа, дыска, ахоўнага кажуха), ці правільна сабрана канструкцыя. Сістэматычна правярайце правільнасць усталёўкі і надзейнасць мацавання ўсіх вузлоў і агрэгатаў.

Усе няспраўныя дэталі, кампаненты і аксэсуары павінны быць заменены новымі. Выкарыстоўвайце толькі арыгінальныя аксэсуары і запасныя часткі ELITECH. Забараняецца працаваць без ахоўнага кажуха.

Перад працай інструмента на ўчастку выдаліце з апрацоўваючай тэрыторыі ўсе староннія прадметы (камяні, галінкі, арматуру і г.д.). Старонні прадмет можа адскочыць ад рэжучага элемента трымера і нанесці сур'ёзныя траўмы, калі не выкарыстоўваць сродкі індывідуальнай абароны.

Падчас працы ў радыусе 15м. не павінна знаходзіцца старонніх асоб, асабліва дзяцей. Да работы з трымерам не дапускаюцца асобы, якія не дасягнулі 18 гадоў, а таксама асобы ў стане алкагольнага або наркатычнага ап'янення. Не рэкамендуецца працаваць з трымерам у стане моцнай стомленасці ці пасля прыёму медыкаментаў.

Працуйце з трымерам толькі ў светлы час сутак ці пры добрым штучным асвятленні.

Не пакідайце працуючы трымер без нагляду. Заўсёды выключаіце рухавік інструмента, калі сканчаеце працаваць або пры пераходзе з аднаго апрацоўваючага ўчастку на іншы, а таксама пры запраўцы палівам і тэхнічным абслугоўванні.

Не апускайце трымер у ваду ці іншую вадкасць – гэта можа прывесці да карозіі дэталей трымера і выхаду з ладу элементаў канструкцыі.

Забараняецца эксплуатаваць трымер у зачыненых памяшканнях (цяпліцы, шклярніцы і г.д.). Гэта можа прывесці да атручэння аператара выхлапнымі газамі.

Для падрыхтоўкі паліўнай сумесі выкарыстоўвайце бензін з актанавым лікам не менш за АІ-92 і арыгінальнае двухтактнае масла ELITECH для двухтактных рухавікоў с паветраным астуджэннем.

Забараняецца заліваць паліўную сумесь у бензабак пры працуючым рухавіку.

Любы выгляд рамонт інструмента, акрамя чысткі, павінен вырабляцца ў аўтарызаваным сэрвісным цэнтры ELITECH.

Крытэры гранічнага стану

Увага! Пры ўзнікненні старонніх шумоў пры працы трымера, механічных пашкоджанняў корпуса, уцечкі паліва з бензабака, неабходна неадкладна спыніць рухавік і звярнуцца ў аўтарызаваны сэрвісны цэнтр ELITECH для ўхілення няспраўнасцяў.

Выкарыстоўванія папераджальныя сімвалы



Выкарыстоўвайце сродкі аховы органаў зроку і слыху.

Выкарыстоўвайце ахоўныя пальчаткі

Выкарыстоўвайце спецыяльны ахоўны абутак

Вывучыце змест Пашпарта выраба

Папярэдне ачысціце апрацоўваючы ўчастак ад старонніх прадметаў (камяні, шкла, галінкі і т.п.). Патрапіўшы ў зону рэжучага аксэсуара, які верціцца, староннія прадметы могуць стаць чыннікам траўмаў і паломкі абсталявання.

Падчас працы ў радыусе 15 метраў не павінна знаходзіцца старонніх людзей.

Максімальная хуткасць кручэння рэжучай галоўкі

3. ТЭХНІЧНЫЯ ХАРАКТАРЫСТЫКІ

| ПАРАМЕТРЫ / МОДЕЛИ | ТБ 3014 |
|-------------------------------------|--------------|
| Код | E1602.017.00 |
| Магутнасць, к.с. | 1,36 |
| Аб'ём рухавіка, см ³ | 29,7 |
| Тып рухавіка | 2-тактны |
| Хуткасць кручэння, аб/мін | 9000 |
| Дыяметр захопу корда, мм | 380 |
| Дыяметр корду, мм | 2,0 |
| Аб'ём паліўнага бака, л | 0,45 |
| Расход паліва, л/ч | 0,6 |
| Узровень шуму, дБ(А) | 110 |
| Узровень вібрацыі, м/с ² | 7,45 |
| Свечка запальвання | ВМ6А |
| Маса, кг | 4,9 |

4. КАМПЛЕКТАЦЫЯ

| | |
|-------------------|------------|
| Трымер | 1 шт. |
| Трымерная галоўка | 1 шт. |
| Рэмень плечавы | 1 шт. |
| Набор ключоў | 1 камплект |
| Пашпарт | 1 шт. |

5. АПІСАННЕ КАНСТРУКЦЫІ



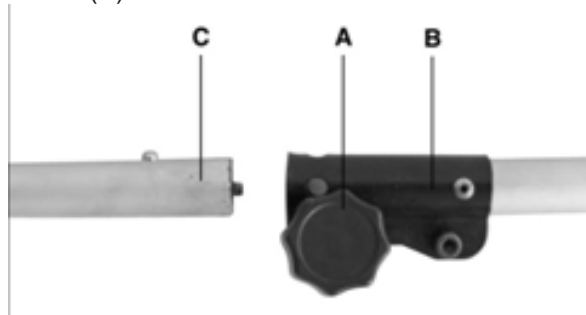
1. Трымерная галоўка.
2. Лёска.
3. Ахоўны кажух.
4. Штанга ніжняя.
5. Дадатковая ручка.
6. Выключальнік запальвання.
7. Засцерагальнік курка газу.
8. Курок газу.
9. Праймер.
10. Рычаг кіравання паветранай засланкай.
11. Стартэр.
12. Каўпачак свечкі запальвання.
13. Крышка паветранага фільтра.
14. Бак для паліва.
15. Вінт фіксацыі штанг.

6. ПАДРЫХТОЎКА ДА ПРАЦЫ

Зборка штангі

Устаўце ніжнюю частку штангі (С) у фіксатар на верхняй штанзе (В), сумясціўшы прывадныя валы ў штангах.

Рухомы штыфт (D) на ніжняй штанзе павінен патрапіць у адтуліну ў фіксатар. Зафіксуйце штангі вінтом (А).



Устаноўка ахоўнага кажуха.

Прымацуеце ахоўны кажух (3) на скабу да ніжняй штангі і зафіксуйце яго вінтом.



Устаноўка плечавага рамяня.

Падлучыце карабін на плечавым рамяні да крапежнай скабе на штагу каля рухавіка.



Апраніце рамень і адрэгулюйце даўжыню рамяня так, каб трымерная галоўка была раўналежная зямлі.

Для праверкі правільнасці даўжыні рамяня зрабіце некалькі рухаў трымерам налева і направа. Пры руху трымерная галоўка павінна захоўваць сваё становішча, раўналежнай зямлі. Калі дадзеную наладу не зрабіць ці зрабіць няправільна, то пры працы трава будзе скошвацца няроўна, пакідаючы пасля праходу прыступкі.

Устаноўка дадатковай ручкі

Усталюйце верхнюю і ніжнюю часткі дадатковай дзяржальні на верхнюю частку штангі і злучыце іх вінтамі з гайкамі. Адрэгулюйце становішча ручкі на штанзе для зручнай працы і зафіксуйце становішча закруціўшы вінты.



Падрыхтоўка паліўнай сумесі

Інструмент абсталяваны двухтактным рухавіком, які патрабуе сумесі, якая складаецца з бензіну і рэгламентаванага 2-х тактнага масла для рухавікоў с паветраным астуджэннем.

ВАЖНА Ужыванне чыстага бензіну з'яўляецца чыннікам выйсця з ладу элементаў рухавіка і такія выпадкі не з'яўляюцца гарантыйнымі.

ВАЖНА Выкарыстоўвайце толькі якаснае паліва і 2-тактны алей для падтрымання эксплуатацыйных характарыстык і забеспячэння працяглага тэрміна службы рухавіка.

Характарыстыкі бензіну

Выкарыстоўвайце толькі неэтыляваны бензін, актанавы лік якога не ніжэй за 90.

Заўвага: не рэкамендуецца выкарыстоўваць бензін з актанавым лікам больш за 93.

ВАЖНА Неэтыляваны бензін утварае асадок пры захоўванні звыш 2 месяцаў. Заўсёды выкарыстоўвайце нядаўна набыты бензін!

Для падрыхтоўкі сумесі рэкамендуем выкарыстоўваць мінеральны алей Elitech "СТАНДАРТ", артыкул 2002.000200, прызначанае для эксплуатацыі рухавіка пры тэмпературы паветра вышэй 00С.

Для працы рухавіка ў перыяд уводу ў эксплуатацыю рэкамендуецца суадносіны 1:25 (4%) ці 200 мл 2-х тактнага алею на 5 літраў бензіну. На сумесі з такой прапарцыяй рэкамендуецца адпрацаваць у стандартным рэжыме 2-3 запраўкі паліўнага

бака прылады пры непасрэднай эксплуатацыі абсталявання.

Увага! Эксплуатацыя трымера на халастым ходу пры запраўцы паліўнай сумесцю з падвышанай колькасцю 2х-тактнага алею забараняецца! Гэта прыводзіць да хуткай адукацыі нагара ў рухавіку і становіцца чыннікам выйсця яго з ладу. Забараняецца змешваць бензін з маслам у паліўным баку трымера.

Пры абкатцы інструмента нагрузка павінна быць ніжэй сярэдняй. Рэкамендуецца праводзіць абкатку кашэннем мяккай ці невысокай травы, без утрымання цвёрдых сцеблаў.

Па канчатку абкаткі для далейшай эксплуатацыі рэкамендуецца прапорцыя 1:50 (2%) ці 100 мл масла на 5 л бензіну.

Паліўная сумесь можа змяшчаць хімічна агрэсіўныя кампаненты. Падчас запраўкі вока і скуру аператара варта абараняць ад кантакту з нафтапрадуктамі. Падчас запраўкі аператару неабходна апрацаваць ахоўныя пальчаткі і сачыць, каб паліўная сумесь не патрапіла на працоўнае адзенне. Варта пазбягаць удыханні пароў паліва, т.я. гэта можа прывесці да атручвання карыстачы і далейшым захворванням.

Наліце ў каністру неабходную колькасць бензіну, затым, выконваючы прапорцыю, дадайце ў бензін 2х-тактнае масла. Зачыніце каністру і старанна змяшайце масла з бензінам. Толькі пасля гэтага заліце паліўную сумесь у бензбак трымера. Для запраўкі бака рэкамендуецца выкарыстоўваць варонку.


7. ЭКСПЛУАТАЦЫЯ

Запуск рухавіка

Запуск халоднага рухавіка ("халодны запуск").

Пад "халодным" запускам маецца на ўвазе запуск, які вырабляецца як мінімум праз 5 хвілін пасля прыпынку рухавіка або пасля запраўкі палівам.

Перавядзіце выключальнік запальвання ў становішча "I".

Перавядзіце рычаг паветранай засланкі ўверх,  усталяваўшы яго ў зачыненае становішча для халоднага запуску. Націсніце на кнопку праймера (палівападпампоўваючай помпы) 5-7 разоў. Як толькі паліўная сумесь з'явіцца ў празрыстай колбе, націсніце на яе яшчэ 2-3 разы, што гарантуе паступленне паліўнай сумесі ў карбюратар, што ў значнай ступені аблегчыць запуск і знізіць рызык паломкі элементаў стартэра.



Павольна пацягніце за ручку стартэра да з'яўлення супраціву руху. Пасля гэтага рэзка пацягніце ручку стартэра. Калі выбліск у рухавіку не адбылася з першага разу, трэба паўтарыць (магчыма, некалькі разоў) працэдуру рыўка датуль, пакуль не пачуецца ў рухавіку першы выбліск.

Увага!

Ніколі не накручвайце шнур стартэра на руку.

Не выцягвайце шнур цалкам.

Не адпускайце ручку стартэра пры выцягнутым шнурцы, гэта можа прывесці да пашкоджання корпуса.

Пры выцягванні шнура не дапушчайце яго перагіну праз бок адтуліны ў крышку стартэра.

Пасля з'яўлення гуку працы рухавіка вярніце рычаг кіравання засланкай у зыходнае (ніжняе) адчыненае становішча. Калі пасля гэтага рухавік заглохне, тузаніце ручку стартэра. | † |

Запуск прагрэтага рухавіка («цёплы» запуск).

Калі рухавік быў спынены нядаўна і не паспеў астыць, пераклучыце выключальнік запальвання ў становішча I, перад запускам перавядзіце рычаг паветранай засланкі ўверх у закрытае становішча і | † | тут жа вярніце яго назад у адкрытае становішча. Таргніце за дзяржальню стартэра, рухавік завядзецца і пачне працаваць на падвышаных абарачэннях. | † |

Калі пры выкананні маніпуляцый рухавік не завёўся, значыць, ён астыў і тады трэба вырабіць запуск, кіруючыся рэкамендацыямі па запуску халоднага рухавіка.

Прыпынак рухавіка

Для супыну рухавіка адпусціце цынгель газу, дачакайцеся паніжэння хуткасці рухавіка да абарачэнняў халастога ходу і перавядзіце выключальнік запальвання на ручцы кіравання ў становішча «0».

Правілы бяспечнай эксплуатацыі

Пры эксплуатацыі трымера выкарыстоўвайце сродкі індывідуальнай абароны (акуляры або шчыток, пальчаткі, гумовыя боты ці іншыя абутак з абароненым наском).

Забараняецца эксплуатаваць трымер без ахоўнага кажуха.

Пераканайцеся ў тым, што ў зоне працы адсутнічаюць староннія прадметы (асколкі шкла, камяні, галінкі і г.д.).

Падчас працы ў радыусе 15 метраў не павінна быць старонніх людзей і жывёл.

Палажэнне карыстальніка падчас працы

Перад пачаткам працы адрэгулюйце даўжыню наплечнага рамяня, каб становішча інструмента было зручна для карыстача.

Становішча прылады падчас эксплуатацыі павінна быць такім чынам, каб трымерная галоўка была раўналежная і як мага бліжэй да зямлі, але не дакраналася яе. Адрэгулюйце зручнае для карыстальніка становішча дзяржальняў.

Трымер пры працы неабходна трымаць дзвюма рукамі і займаць устойлівае становішча.

УВАГА! Перад запраўкай варта спыняць рухавік.

Кашэнне травы

Для эфектыўнага касьбы травы неабходна выконваць наступныя ўмовы:

- Касіць неабходна канцом трымернага корда (асабліва ўздоўж сценаў хат і плацоў). Кашэнне ўсёй даўжынёй лёскі памяншае эфектыўнасць працы і можа прывесці да перагрузкі рухавіка;

- Найбольшы эфект будзе дасягнуты пры касьбе на максімальных абаротах рухавіка;

- Пры часовым прыпынку заўсёды адпускайце рычаг газу;

- Пры касьбе паварочвайцеся корпусам з права на лева;

- Пасля павароту трымера назад крыху перамесціцеся наперад;

- Пазбягайце трапленні скошанай травы на вал і трымерную галоўку пры руху трымера ў зваротны бок;

- У пазбяганне заўчаснага зносу трымернага корда і перагрэву рухавіка кашэнне травы вышынёй больш за 20 сантыметраў варта вырабляць лёскай у некалькі праходаў.

- Для падвышэння эфектыўнасці кашэнне трэба вырабляць пры руху справа налева (у кірунку кручэння трымернага корда). Скошаная трава пры гэтым адкідаецца на скошаную паверхню;

- Не рэкамендуецца касіць вільготную траву.

У пазбяганне перагрэву рухавіка неабходна рабіць перапынкі ў працы. Для гэтага пасля поўнай выпрацоўкі паліва ў бензабаку неабходна перад наступным запускам трымера зрабіць перапынак у 15 мін.

На трымер можна ўсталёўваць, у залежнасці ад задач і ўмоў, трымерную галоўку, нож і дыск.

Трымерная галоўка з кордам выкарыстоўваецца пры касьбе мяккай невысокай травы, а таксама ў цяжкадаступных месцах і побач з перашкодамі (каля платоў, дрэў і інш.)

Для паўаўтаматычнага выпуску лёскі з трымернай галоўкі неабходна на поўных абарачэннях рухавіка злёгку стукнуць ніжнюю кнопку галоўкі аб зямлю. Кнопка пры націску прывядзе ў рух унутраны механізм і корд пад дзеяннем цэнтрабежнай сілы выйдзе са спецыяльных адтулін крышка трымернай галоўкі. Лішкі корду аўтаматычна абрэжуцца нажом, усталяваным на краі ахоўнага кажуха.

8. ТЭХНІЧНАЕ АБСЛУГОЎАННЕ

Агульныя звесткі

ВАЖНА Правілы бяспекі прыведзены ў гл. 2. Строга выконвайце ўказанні для прадухілення

сур'ёзных рызык і небяспекі.

Перад правядзеннем любых аперацый па тэхнічным абслугоўванні:

- Заглушыце рухавік;
- Адлучыце каўпачок свечкі;
- Пачакайце, пакуль рухавік астыне;
- Прачытайце адпаведнае кіраўніцтва;
- Надзеньце прыдатную адзенне, працоўныя пальчаткі і ахоўныя акуляры.

Карыстальнік можа выконваць толькі тыя работы па абслугоўванні і сэрвісе, якія пазначаны ніжэй. Рамонт інструмента і працы за мяжой указанага спісу павінны выконвацца ў сэрвісным цэнтры афіцыйнага дылера ELITECH.

Замена корда на шпульцы трымернай галоўкі.

Адкруціце кнопку трымернай галоўкі, круцячы яе па гадзіннікавай стрэлцы.

Зніміце шпулю трымернай галоўкі. Выдаліце рэшткі лёскі і ачысціце шпулю ад травы.

Вазьміце адрэзак лёскі дыяметрам 2мм доўгай не больш за 3м, складзеце яго напалову. Устаўце пятлю лёскі ў пазу пасярэдзіне шпулі. Наматайце лёску на шпулю ў два ручая. Кірунак намоткі лёскі паказана стрэлкай на корпусе шпулі.

Замацуеце канцы лёскі даўжынёй 10-15 сантыметраў у утрымлівальныя пазы.

Прапусціце канцы лёскі ў выходныя адтуліны ў корпусе шпулі. Усталюеце шпулю ў корпус трымернай галоўкі і закруціце кнопку шпулькі супраць гадзіннікавай стрэлкі.



Абслугоўванне паветранага фільтра.

Паветраны фільтр варта штодня чысціць ад пылу і бруду, якія могуць стаць чыннікам:

- збою ў працы карбюратара,
- цяжкасці запуску,
- падзення магутнасці рухавіка,
- падвышанага зносу частак рухавіка,
- празмернага расходу паліва

Для доступу да паветранага фільтра зніміце крышку, націснуўшы на бок крышкі, якая зачыняе паветраны фільтр.



Фільтр трэба прамыць у цёплай вадзе з мылам і даць цалкам высахнуць. Пры зваротнай зборцы праверце, каб фільтр быў шчыльна ўсталяваны на сваё месца, без шчылін, праз якія можа адбывацца падсмоктванне паветра. У выпадку пашкоджання паветраны фільтр трэба замяніць. Працаваць з пашкоджаным паветраным фільтрам забаронена.

Абслугоўванне свечкі запальвання

Увага! Падчас працы рухавіка свечка запальвання награваетца да высокай тэмпературы. Неабходна захоўваць асабліваю асцярожнасць пры яе абслугоўванні, каб пазбегнуць атрымання апёкаў.

Зніміце са свечкі наканечнік высакавольтнага правада

Камбінаваным ключом адкруціце свечку запальвання супраць гадзіннікавай стрэлкі.

Ачысціце электроды свечкі запальвання металічнай шчоткай. Праверце зазор паміж электродамі. Ён павінен складаць 0,6-0,7мм.

Пасля абслугоўвання свечкі запальвання ўсталюеце яе ў зваротнай п аслядоўнасці.

Каб пазбегнуць пашкоджання разьбы, спачатку ўкруціце свечку ад рукі да ўпора.

Пераканаўшыся ў правільнай усталёўцы свечкі па разьбярстве, зацягніце яе шчыльна ключом.

Недастатковая зацяжка свечкі запальвання можа прывесці да яе перагрэву і пашкоджанню рухавіка.

УВАГА! Сучасныя сістэма запальвання - электронныя і яны не мяркуюць праверкі працаздольнасці свечкі запальвання на наяўнасці іскры, калі свечка выкручана і няма паўнаwartаснага кантакту з цыліндрам. У адваротным выпадку можа выйсці са строю модуль запальвання. Пры ўзнікненні тэхнічных складанасцяў, раім звярнуцца да любога афіцыйнага дылера ELITECH.

Абслугоўванне сістэмы астуджэння.

Вентыляцыйныя адтуліны на корпусе рухавіка, а таксама рэбры астуджэння цыліндру падчас працы могуць забівацца сухой травой. Гэта можа прывесці да перагрэву рухавіка. Таму перыядычна прачышчайце вентыляцыйныя адтуліны і рэбры астуджэння цыліндру пэндзлікам або сціснутым паветрам

9. МАГЧЫМЫЯ НЯСПРАЎНАСЦІ І МЕТАДЫ ІХ УСТРАННІ

| Няспраўнасць | Прычына | Дзеянні па ўхіленні |
|--|---|---|
| Рухавік не запускаецца ці самаадвольна глухне | Няправільная працэдура запуску | Выконвайце рэкамендацыі |
| | Свечка забруджана ці няправільная адлегласць паміж электродамі | Праверыць свечку запальвання |
| | Запуск вырабляўся пры некарэктным становішчы рычага паветранай засланкі, з прычыны чаго свечку заліло | Выключыць запальванне, зняць крышку цыліндру, адкруціць свечку, некалькі разоў тузануць за дзяржальню стартэра, каб выдаліць лішак паліва; затым высушыць электроды свечкі і ізноў усталяваць яе на рухавік |
| | Паветраны, альбо паліўны фільтр засмечаны | Ачысціць і/ці замяніць фільтр. |
| | Праблемы ў карбюратары або ў герметычнасці рухавіка | Звяжыцеся з сэрвісным цэнтрам дылера ELITECH. |
| Рухавік запускаецца, але не развівае магутнасць | Паветраны фільтр засмечаны | Ачысціць і/ці замяніць фільтр. |
| | Праблемы ў наладзе карбюратара | Звяжыцеся з сэрвісным цэнтрам дылера ELITECH. |
| Рухавік працуе нераўнамерна, з перабоямі, ці не набірае магутнасць пад нагрузкай | Свечка забруджана ці няправільная адлегласць паміж электродамі | Праверыць свечку запальвання |
| | Праблемы ў наладзе карбюратара | Звяжыцеся з сэрвісным цэнтрам дылера ELITECH. |
| Рухавік занадта моцна дыміць | Няправільны склад сумесі | Прыгатаваць сумесь паводле рэкамендацыі |
| | Праблемы ў наладзе карбюратара | Звяжыцеся з сэрвісным цэнтрам дылера ELITECH. |

| | | |
|--|--|---|
| Назіраецца занадта моцны шум і/або вібрацыя падчас працы | Аслаблена мацаванне або пашкоджаны кампаненты рухавіка | Спыніце рухавік і адлучыце кабель свечкі. Выявіце наяўнасць магчымых пашкоджанняў. Праверце, ці няма аслабленых частак і зацягніце іх. Звярніцеся ў спецыялізаваны сэрвісны цэнтр ELITECH для выканання праверак і рамонту, калі сімптомы не зніклі |
|--|--|---|

Рамонт трымера павінен вырабляцца толькі кваліфікаванымі адмыслоўцамі ў сэрвісным цэнтры.

10. ТРАНСПАРЦІРОўКА І ЗАХОўВАННЕ

Выраб ва ўпакоўцы вытворца можна транспартаваць усімі відамі крытага транспарту пры тэмпературы паветра ад мінус 50 да плюс 50 ° C і адноснай вільготнасці да 80% (пры тэмпературы плюс 25 ° C) у адпаведнасці з правіламі перавозкі грузаў, якія дзейнічаюць на дадзеным відзе транспарту. Выраб павінен захоўвацца ў пакаванні вытворца ў ацяпляльным вентыляваным памяшканні пры тэмпературы ад плюс 5 да плюс 40°C і адноснай вільготнасці да 80% (пры тэмпературы плюс 25°C).

11. УТЫЛІЗАЦЫЯ

Не выкідвайце прыладу, яго кампаненты і элементы харчавання разам з бытавым смеццем. Утылізуйце інструмент і элементы сілкавання паводле дзейных правілаў па ўтылізацыі прамысловых адыходаў.

12. ТЭРМІН СЛУЖБЫ

Выраб адносіцца да бытавога класа. Тэрмін службы 5 гадоў.

13. ДАДЗЕННЫЯ АБ ВЫТВОРЦЫ, ІМПАРЦЁРЫ І СЕРТЫФІКАЦЕ/ ДЭКЛАРАЦЫІ І ДАЦЕ ВЫТВОРЧАСЦІ

Дадзеныя аб вытворцы, імпартэры, афіцыйным прадстаўніку, інфармацыя аб сертыфікацыі або дэкларацыі, а таксама інфармацыя аб даце вытворчасці, знаходзіцца ў дадатку №1 да Пашпарта вырабу.

14. ГАРАНТЫЙНЫЯ АБАВЯЗКІ

Гарантыйны тэрмін на выраб складае 24 месяцы з моманту продажу спажыўцу.

Тэрмін службы выраба і камплектуючых устанаўліваецца вытворцам і пазначаны ў Пашпарце вырабу.

На працягу гарантыйнага тэрміну пакупнік мае права на бясплатнае ўхіленне няспраўнасцяў, якія з'явіліся следствам вытворчых дэфектаў. Ремонт і экспертыза тавара, пры выяўленні недахопу, робіцца толькі ў аўтарызаваных сэрвісных цэнтрах, актуальны пералік якіх можна знайсці на сайце <https://elitech-tools.ru/sections/service>

Гарантыйны ремонт вырабляецца па прад'яўленні дакумента набыцця і гарантыйнага талона, а пры адсутнасці – тэрмін пачатку гарантыі вылічаецца са дня выраба інструмента.

Замяняемыя па гарантыі дэталі пераходзяць ва ўласнасць майстэрні.

Гарантыйнае абслугоўванне не распаўсюджваецца на вырабы, недахопы якіх узніклі з прычыны:

- парушэнні ўмоў і правілаў эксплуатацыі, захоўвання і/або транспарціроўкі вырабу, а таксама пры адсутнасці або частковай адсутнасці або пашкодванні маркіровачнага шылдыка і/або серыйнага нумара вырабу;

- эксплуатацыі выраба з прыкметамі няспраўнасці (падвышаны шум, вібрацыя, моцны нагрэў, нераўнамернае кручэнне, страта магутнасці, зніжэнне абарачэння, моцнае іскрэнне, пах гару, нехарактэрны выхлоп);

- механічных пашкоджанняў (расколін, сколаў, увагнутасцяў, дэфармацый і г.д.);

- пашкоджанняў, выкліканых уздзеяннем агрэсіўных асяроддзяў, высокіх тэмператур ці іншых вонкавых фактараў, пры карозіі металічных частак;

- пашкоджанняў, выкліканых моцным унутраным або знешнім забруджваннем, трапленнем у выраб іншародных прадметаў і вадкасцей, матэрыялаў і рэчываў, запарушванне вентыляцыйных каналаў (адтулін), алейных каналаў, а таксама пашкоджанні, якія наступілі з прычыны перагрэву, няправільнага захоўвання, неапазгляду;

- натуральнага зносу перадачковых дэталей і матэрыялаў, якія труцца;

- умяшанне ў працу або пашкоджанні лічыльніка мотагадзін;

- перагрузкі ці няправільнай эксплуатацыі. Да безумоўных прыкмет перагрузкі выраба ставяцца (але не абмяжоўваючыся): з'яўленне колераў пабегласці, адначасовы выхад з ладу спалучаных ці паслядоўных дэталей, напрыклад ротара і статара, выхад з ладу шасцяльні рэдуктара і якара, першаснай абмоткі трансфарматара, дэфармацыя ці аплаўленне дэталей, ці правадоў электрарухавіка паддзеяннем высокай тэмпературы, а таксама з прычыны неадпаведнасці параметраў электрасеткі паказанаму ў табліцы наміналаў для дадзенага выраба;

- выхад са строю зменных прыстасаванняў (зорчак, ланцугоў, шын, фарсунак, дыскаў, нажоў кустарэзаў, газонакасілак і трымераў, лёскі і трымерных галовак, ахоўных кажухоў, акумулятараў, свечак запальвання, паліўных і паветраных філь-

траў, рамянёў, фільтраў зварачных наканечнікаў, шлангаў, пісталетаў і насадак для мыек высокага ціску, элементаў нацяжэння і мацаванні (балтоў, гаек, фланцаў), паветраных фільтраў і т.п.), а таксама няспраўнасці выраба, выкліканыя гэтымі відамі зносу;

- невыканання патрабаванняў да складу і якасці паліўнай сумесі, які пацягнуў выхад з ладу поршневай групы (заляганне поршневага кольца і/або наяўнасць драпін і задзіраў на ўнутранай паверхні цыліндру і паверхні поршня, разбурэнне або аплаўленне апорных падшыпнікаў шатуна і поршневага пальца);

- недастатковай колькасці масла ў картэры ў кампрэсары, 4-х тактных рухавікоў (наяўнасць драпін і задзіраў на шатуне, каленвале, нават пры наяўнасці датчыкаў зроўня масла);

- выхад з ладу расходных і хутказношвальных дэталей, зменных прыстасаванняў і камплектуючых (стартары, прывадныя шасцярні, накіравальныя ролікі, прывадныя рамяні, колы, гумовыя амартызатары, ушчыльняльнікі, сальнікі, стужкатормазу, ахоўныя кажухі, якія падпальваюць электроды, тэрмапары, кіроўныя зорачкі, зварачная гарэлка (соплы, наканечнікі і накіравальныя каналы), ствалы, клапана мыек высокага ціску, і т.п.), а гэтак жа на няспраўнасці выраба, выкліканыя гэтымі выглядамі зносу;

- умяшанні з пашкоджаннем шліцоў крапежных элементаў, пломбаў, ахоўных стыкераў і да т.п.

Гарантыя не распаўсюджваецца:

- На выраб, у канструкцыю якога былі ўнесены змяненні і дапаўненні;

- На вырабы бытавога прызначэння, якія выкарыстоўваюцца для прадпрымальніцкай дзейнасці або ў прафесійных, прамысловых мэтах (згодна з прызначэннем у кіраўніцтве па эксплуатацыі);

- На прафілактычнае і тэхнічнае абслугоўванне выраба (змазку, прамыванне, чыстку, рэгуляванне і г.д.);

- Няспраўнасці вырабу, якія ўзніклі з прычыны выкарыстання прыладдзя, спадарожных і запасных частак, якія не з'яўляюцца арыгінальнымі.



ГАРАНТЫЙНЫ ТАЛОН

Найменне вырабу: _____

Мадэль: _____

Артыкул мадэлі: _____

Дата выпуску: _____

Серыйны нумар: _____

Дата продажу: _____

Штамп гандлёвай арганізацыі:



АДРЫЎНЫ ТАЛОН № _____
(запоўняецца супрацоўнікам сэрвіснага цэнтра)

Дата прыёмкі _____

Сэрвісны цэнтр _____

Нумар заказу-нараду _____

Дата выдачы _____

Подпіс кліента _____

Штамп сэрвіснага цэнтра

АДРЫЎНЫ ТАЛОН № _____
(запоўняецца супрацоўнікам сэрвіснага цэнтра)

Дата прыёмкі _____

Сэрвісны цэнтр _____

Нумар заказу-нараду _____

Дата выдачы _____

Подпіс кліента _____

Штамп сэрвіснага цэнтра

АДРЫЎНЫ ТАЛОН № _____
(запоўняецца супрацоўнікам сэрвіснага цэнтра)

Дата прыёмкі _____

Сэрвісны цэнтр _____

Нумар заказу-нараду _____

Дата выдачы _____

Подпіс кліента _____

Штамп сэрвіснага цэнтра



ҚҰРМЕТТІ САТЫП АЛУШЫ!

ELITECH өнімдерін таңдағаныңыз үшін рахмет! Біз сізге осы төлқұжатпен мұқият танысып, қауіпсіздік шаралары, жабдықты пайдалану және техникалық қызмет көрсету бойынша нұсқауларды мұқият орындауды ұсынамыз.

Төлқұжатта қамтылған ақпарат паспортты шығару сәтіндегі техникалық сипаттамаларға негізделген.

Осы төлқұжат өнімді сенімді және қауіпсіз пайдалану үшін қажетті және жеткілікті ақпаратты қамтиды.

Өнімді жетілдіру жөніндегі тұрақты жұмысқа байланысты өндіруші қосымша ескертусіз пайдаланудың сенімділігі мен қауіпсіздігіне әсер етпейтін оның конструкциясын өзгерту құқығын өзіне қалдырады.

МАЗМҰНЫ

| | |
|--|----|
| 1. МАҚСАТЫ..... | 44 |
| 2. ТЕХНИКАЛЫҚ ҚАУІПСІЗДІК ЕРЕЖЕЛЕРІ | 44 |
| 3. ТЕХНИКАЛЫҚ СИПАТТАМАЛАР | 46 |
| 4. ЖИЫНТЫҚТАЛУЫ..... | 46 |
| 5. ҚҰРЫЛЫМ СИПАТТАМАСЫ | 47 |
| 6. ЖҰМЫСҚА ДАЙЫНДАЛУ | 48 |
| 7. ПАЙДАЛАНУ | 50 |
| 8. ТЕХНИКАЛЫҚ ҚЫЗМЕТ КӨРСЕТУ | 53 |
| 9.ЫҚТИМАЛ АҚАУЛАР ЖӘНЕ ОЛАРДЫ ЖОЮ ӨДІСТЕРІ..... | 56 |
| 10. ТАСЫМАЛДАУ ЖӘНЕ САҚТАУ..... | 57 |
| 11. КӘДЕГЕ ЖАРАТУ | 57 |
| 12. ҚЫЗМЕТ МЕРЗІМІ | 58 |
| 13. ӨНДІРУШІ, ИМПОРТТАУШЫ, СЕРТИФИКАТ /ДЕКЛАРАЦИЯ ЖӘНЕ ӨНДІРІС КҮНІ ТУРАЛЫ ДЕРЕКТЕР | 58 |
| 14. КЕПІЛДІК МІНДЕТТЕМЕЛЕРІ | 58 |

1. МАҚСАТЫ

2 тактілі қозғалтқышы бар бензинді триммер дайындалған шөп алқаптарында, үй шаруашылығында және іргелес аумақтарда жаңадан өскен және өспеген шөптерді шабуға арналған құрал болып табылады.

Триммерді +5°С-тан +35°С-қа дейінгі қоршаған орта температурасында және ауаның салыстырмалы ылғалдылығы 80% аспайтын кезде пайдалану ұсынылады. Құралды өндіруші көрсеткен мақсаттардан басқа мақсаттарда пайдалануға тыйым салынады.

2. ТЕХНИКАЛЫҚ ҚАУІПСІЗДІК ЕРЕЖЕЛЕРІ

Триммерді іске қоспас бұрын, осы өнім төлқұжатындағы ақпаратты мұқият зерттеңіз, басқару элементтерімен және қауіпсіздік ережелерімен танысыңыз. Төлқұжатты сақтауға тырысыңыз, болашақта сізге қажет болуы мүмкін.

Шөп шабу кезінде жарақаттанудан қорғану үшін қорғаныш қолғаптар мен тайғақ емес табаны бар аяқ киімді киіңіз. Қалың матадан тігілген киімдерді киіңіз және бұталар мен бұтақтарға ілініп қалуы мүмкін кең киімдерден аулақ болыңыз. Жұмыс кезінде әрқашан төзімді ұзын шалбар киіңіз. Зергерлік бұйымдарды, шорттарды, сандалдарды кимеңіз, жалаң аяқ жүрмеңіз. Шашыңызды иық деңгейінен жоғары бекітіңіз. Жұмыс кезінде сертификатталған көзілдірік, маска және құлаққап киіңіз.

Жұмысты бастамас бұрын әрқашан құрал құрылымының, оның басқару элементтері мен қолданылатын кесу керек-жарақтарының (триммер басы, пышақ, диск, қорғаныс қақпағы) тұтастығын және құрылымның дұрыс жиналған-жинақталмағанын тексеріңіз. Барлық компоненттер мен тораптардың дұрыс орнатылуын және бекітудің сенімділігін жүйелі түрде тексеріңіз.

Барлық ақаулы бөлшектер мен керек-жарақтар жаңасымен ауыстырылуы керек. Тек түпнұсқа ELITECH керек-жарақтары мен қосалқы бөлшектерін пайдаланыңыз.

Қорғаныш қаптамасыз жұмыс істеуге тыйым салынады. Алаңда құралды қолданбас бұрын, өңделетін аймақтан барлық бөгде заттарды (тастар, бұтақтар, арматуралар және т.б.) алып тастаңыз. Жеке қорғаныс құралдары пайдаланылмаса, триммер пышағынан бөгде зат лақтырылып, ауыр жарақат алуы мүмкін.

15 м радиуста жұмыс істеу кезінде рұқсат етілмеген адамдар, әсіресе балалар болмауы керек. 18 жасқа толмаған адамдарға, сондай-ақ алкогольдік немесе есірткілік масаң күйдегі адамдарға триммерді басқаруға рұқсат етілмейді. Триммерді қатты шаршау жағдайында немесе дәрі қабылдағаннан кейін пайдалану ұсынылмайды.

Триммерді тек күндізгі уақытта немесе жақсы жасанды жарықта ғана пайдаланыңыз.

Триммерді қараусыз қалдырмаңыз. Жұмысты аяқтаған кезде немесе бір жұмыс аймағынан екіншісіне ауысқанда, сондай-ақ жанармай құю және техникалық қызмет көрсету кезінде әрқашан құрал қозғалтқышын өшіріңіз.

Триммерді суға немесе басқа сұйықтыққа батырмаңыз - бұл қайшы бөліктерінің коррозиясына және құрылымдық элементтердің істен шығуына әкелуі мүмкін.

Триммерді жабық жерлерде (жылыжайларда, парниктерде және т.б.) пайдалануға тыйым салынады. Бұл оператордың пайдаланылған түтіндерден улануына әкелуі мүмкін.

Жанармай қоспасын дайындау үшін октан саны АИ-92 кем емес бензинді және ауамен салқындатылған екі тактілі қозғалтқыштар үшін түпнұсқа ELITECH екі тактілі майын пайдаланыңыз.

Қозғалтқыш жұмыс істеп тұрған кезде газ багына отын құюға болмайды .

Тазалаудан басқа құралдарды жөндеуде кез келген жұмыстардың түрі ELITECH уәкілетті қызмет көрсету орталығында жүргізілуі керек.

Шекті күй критерийлері

Назар аударыңыз! Триммердің жұмыс істеп жатқан кезде корпусының механикалық зақымдалуы пайда болса немесе газ багынан жанармай ағып кетсе, бөгде шу пайда болса, ақаулықты жою үшін қозғалтқышты дереу тоқтатып, ELITECH өкілетті қызмет көрсету орталығына хабарласыңыз.

Қолданылған ескерту таңбалары



Көзді және құлақты қорғайтын құрал киіңіз.

Қорғаныс қолғаптарын киіңіз

Арнайы қауіпсіздік аяқ киімін пайдаланыңыз

Өнімнің төлқұжатының мазмұнын зерттеңіз

Өңделген аумақты бөтен заттардан (тастар, шынылар, бұтақтар және т.б.) алдын ала тазалаңыз. Егер бөтен заттар айналатын кескіш құралдың аумағына кірсе, олар адамға жарақ тигізу немесе жабдыққа зақым келтіруі мүмкін.

Жұмыс кезінде бейтаныс адамдар 15 метр радиуста болмауы керек.

Кесу басының максималды айналу жылдамдығы.

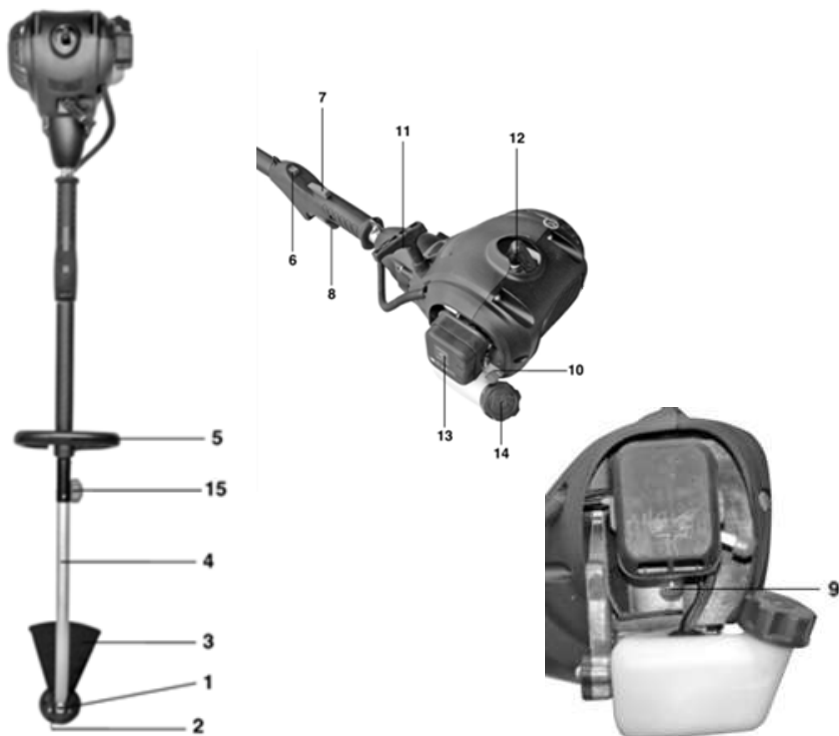
3. ТЕХНИКАЛЫҚ СИПАТТАМАЛАР

| | |
|------------------------------------|--------------|
| ПАРАМЕТРЛЕР / МОДЕЛЬДЕР | ТБ 3014 |
| Код | E1602.017.00 |
| Қуат, а.к | 1,36 |
| Қозғалтқыш көлемі, см ³ | 29,7 |
| Қозғалтқыш түрі | 2- тактілі |
| Айналу жылдамдығы, айн/мин | 9000 |
| Сымның ұстағышының диаметрі, мм | 380 |
| Сымның диаметрі, мм | 2,0 |
| Жанармай бағының көлемі, л | 0,45 |
| Отын шығыны, л / сағ | 0,6 |
| Шу деңгейі, дБ(А) | 110 |
| Діріл деңгейі, м/с 2 | 7,45 |
| Шам | ВМ6А |
| Салмағы, кг | 4,9 |

4. ЖИЫНТЫҚТАЛУЫ

| | |
|----------------|---------|
| Триммер | 1 дана |
| Триммер басы | 1 дана |
| Иық бауы | 1 дана |
| Кілттер жинағы | 1 жинақ |
| Төлқұжат | 1 дана |

5. ҚҰРЫЛЫМ СИПАТТАМАСЫ



- 1.Триммер басы.
- 2.Сым.
- 3.Қорғаныс қақпағы.
- 4.Төменгі штанга.
- 5.Қосымша тұтқа.
- 6.Оталдыру қосқышы.
- 7.Газ шүріппесінің қорғанысы.
- 8.Газ шүріппесі.
- 9.Праймер.
- 10.Ауа заслонкасын басқару тұтқасы.
- 11.Стартер.
- 12.Шамның қақпағы.
- 13.Ауа сүзгісінің қақпағы.
- 14.Жанармай бағы.
- 15.Штангаларды бекіту бұрандасы.

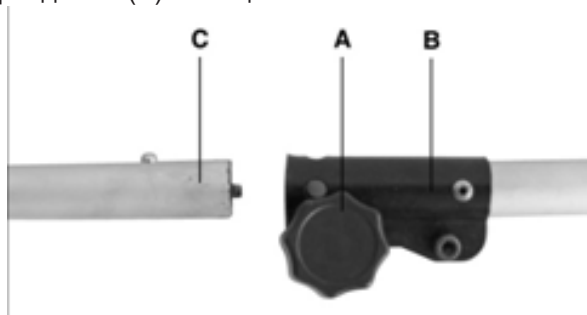
6. ЖҰМЫСҚА ДАЙЫНДАЛУ

Штанга құрастыру

Штанганың төменгі бөлігін (C) штанганың жетек біліктерін туралай отырып, үстіңгі штангадағы (B) бекіткішке салыңыз.

Төменгі штанганың сырғымалы істік (D) бекіткіштегі тесікке қонуы керек.

Штангаларды бұрандамен (A) бекітіңіз.



Қорғаныс қақпағын орнату.

Қорғаныш қақпағын (3) төменгі өзек кронштейніне бекітіп, оны бұрандамен бекітіңіз.



Иық бауды орнату.

Иық белдігіндегі карабинді қозғалтқыштың жанындағы штанганың бекіту құлағына қосыңыз.



Белдікті киіңіз және триммер басы жерге параллель болатындай етіп белдіктің ұзындығын реттеңіз.

Белдіктің дұрыс ұзындығын тексеру үшін триммермен солға және оңға бірнеше қозғалыс жасаңыз. Қозғалыс кезінде триммер басы жерге параллель орналасуын сақтауы керек. Егер бұл параметр жасалмаса немесе дұрыс орындалмаса, жұмыс кезінде шөп біркелкі кесіліп, өткеннен кейін қадамдар қалады.

Қосымша тұтқаны орнату

Қосымша тұтқаның үстіңгі және төменгі бөліктерін штанганың үстіңгі жағына орнатып, оларды бұрандалар мен гайкалар арқылы жалғаңыз. Ыңғайлы жұмыс істеу үшін штангадағы тұтқаның орнын реттеңіз және бұрандаларды қатайту арқылы позицияны бекітіңіз.



Жанармай қоспасын дайындау

Құрал бензин мен реттелетін 2 тактілі ауамен салқындатылған қозғалтқыш майының қоспасын қажет ететін 2 тактілі қозғалтқышпен жабдықталған.

МАҢЫЗДЫ Таза бензинді пайдалану қозғалтқыш бөлшектерінің істен шығуына әкеледі және мұндай жағдайлар кепілдікке жатпайды.

МАҢЫЗДЫ Жұмыс өнімділігін сақтау және қозғалтқыштың ұзақ қызмет ету мерзімін қамтамасыз ету үшін тек сапалы отын мен 2 тактілі майды пайдаланыңыз. Бензиннің сипаттамалары

Тек октан саны кемінде 90 болатын этилдендірілмеген бензинді ғана пайдаланыңыз.

Ескертпе: октан саны 93-тен жоғары бензинді пайдалану ұсынылмайды.

МАҢЫЗДЫ Этилдендірілмеген бензин 2 айдан астам сақталған кезде тұнба түзеді. Әрқашан жаңадан сатып алынған бензинді пайдаланыңыз!

Қоспаны дайындау үшін 0 0 C жоғары ауа температурасында қозғалтқыштың жұмысына арналған № 2002.000200 Elitech STANDARD минералды майын пайдалануды ұсынамыз.

Іске қосу кезінде қозғалтқыштың жұмыс істеуі үшін 5 литр бензинге 1:25 (4%) немесе 200 мл 2 тактілі майдың қатынасы ұсынылады. Осы пропорциядағы қоспаны пайдаланып, жабдықтың тікелей жұмысы кезінде стандартты режимде аспаптың жанармай бағын 2-3 рет толтыру ұсынылады.

Назар аударыңыз! 2 тактілі май мөлшері артқан жанармай қоспасымен жанармай құю кезінде қайшыны бос айналымда жұмыс істеуге тыйым салынады! Бұл

қозғалтқыштағы көміртегі шөгінділерінің тез пайда болуына әкеледі және оның істен шығуына әкеледі.

Триммердің жанармай багына бензин мен майды араластырмаңыз.

Құралда жұмыс істеген кезде жүктеме орташадан төмен болуы керек. Ешқандай қатты сабақтарсыз, жұмсақ немесе қысқа шөптерді шабу арқылы шабу ұсынылады.

Бұзылу аяқталғаннан кейін одан әрі жұмыс істеу үшін 5 литр бензинге 1:50 (2%) немесе 100 мл май қатынасы ұсынылады.

Жанармай қоспасында химиялық агрессивті компоненттер болуы мүмкін. Жанармай құю кезінде оператордың көзі мен терісі мұнай өнімдерімен жанасудан қорғалуы керек.

Жанармай құю кезінде оператор қорғаныс қолғаптарын киіп, отын қоспасының жұмыс киіміне түспеуін қамтамасыз етуі керек. Жанармай буларын жұтудан аулақ болу керек, себебі ол пайдаланушының улануын және одан әрі ауруды тудыруы мүмкін.

Бензиннің қажетті мөлшерін канистрге құйыңыз, содан кейін пропорцияны сақтай отырып, бензинге 2 тактілі май қосыңыз. Канистрді жауып, май мен бензинді мұқият араластырыңыз. Осыдан кейін ғана жанармай қоспасын триммердің газ багына құйыңыз. Бакты толтыру үшін құйғыш пайдалану ұсынылады.

7. ПАЙДАЛАНУ

Қозғалтқышты іске қосу

Суық қозғалтқышты іске қосу («суық іске қосу»).

«Суық» іске қосу қозғалтқышты тоқтатқаннан кейін немесе жанармай құйғаннан кейін кемінде 5 минуттан кейін болатын іске қосуды білдіреді.

Оталдыру қосқышын «I» күйіне бұраңыз.

Суық бастау үшін ауа заслонка тұтқасын жабық күйге **||** дейін жылжытыңыз. Праймер (жанармай құю сорғысы) түймесін 5-7 рет басыңыз. Мөлдір колбада жанармай қоспасы пайда болғаннан кейін оны тағы 2-3 рет басыңыз, бұл отын қоспасының карбюраторға түсуін қамтамасыз етеді, бұл іске қосуды айтарлықтай жеңілдетеді және іске қосу элементтерінің зақымдану қаупін азайтады.



Қозғалыс кедергісі пайда болғанша стартердің тұтқасын баяу тартыңыз. Содан кейін стартердің тұтқасын күрт тартыңыз. Қозғалтқыштың жыпылықтауы бірінші рет пайда болмаса, қозғалтқыштағы бірінші жыпылықтауды естігенше серпілу процедурасын қайталау керек (мүмкін бірнеше рет).


Назар аударыңыз!

Стартер сымын ешқашан қолыңызға орамаңыз.



Сымды толығымен тартып алмаңыз.

Сым суырылып тұрғанда стартердің тұтқасын босатпаңыз, бұл корпусты зақымдауы мүмкін.

Сымды тартқан кезде оның стартер қақпағындағы тесігінің шетінен майысып кетуіне жол бермеңіз.

Қозғалтқыш дыбысы шыққанда, ауа заслонка тұтқасын бастапқы (төменгі) ашық күйіне  қайтарыңыз. Осыдан кейін қозғалтқыш тоқтап қалса, стартердің тұтқасын тартыңыз.

Жылы қозғалтқышты («жылы» іске қосу) іске қосу

Қозғалтқыш жақында тоқтатылған болса және суытып үлгермеген болса, тұтану қосқышын «I» күйіне ауыстырыңыз және іске қосу алдында ауа заслонкасының иінтірегін жабық күйге  жылжытыңыз және оны бірден ашық күйіне  қайтарыңыз. Стартердің тұтқасын тартыңыз, қозғалтқыш іске қосылады және жоғары жылдамдықпен жұмыс істей бастайды.

Егер әрекетті орындау кезінде қозғалтқыш іске қосылмаса, бұл оның «суып қалғанын» білдіреді, содан кейін «суық» қозғалтқышты іске қосу бойынша ұсыныстарды орындай отырып, оны іске қосу керек.

Қозғалтқышты тоқтату

Қозғалтқышты тоқтату үшін газ шүріппесін босатыңыз, қозғалтқыштың айналу жиілігі бос жүріс жылдамдығына дейін төмендегенше күтіңіз және басқару тұтқасындағы тұтану қосқышын «0» күйіне бұраңыз.

Қауіпсіз пайдалану ережелері

Триммерді пайдалану кезінде жеке қорғаныс құралдарын қолданыңыз (көзілдірік немесе қалқан, қолғап, резеңке етік немесе басқа қауіпсіз аяқ киім).

Триммерді қорғаныш қаптамасыз пайдалануға тыйым салынады.

Жұмыс аймағында бөгде заттардың (әйнек сынықтары, тастар, бұтақтар және т.б.) жоқтығына көз жеткізіңіз.

Жұмыс кезінде 15 метр радиуста бөгде адамдар мен жануарлар болмауы керек.

Жұмыс кезінде пайдаланушының жағдайы

Жұмысты бастамас бұрын иық белдігінің ұзындығын реттеңіз, осылайша құралдың орналасуы пайдаланушыға ыңғайлы болады.

Жұмыс кезінде құралдың орналасуы қайшы басы параллель және мүмкіндігінше жерге жақын, бірақ оған тиіп кетпейтіндей болуы керек.

Тұтқалардың ыңғайлы күйін реттеңіз.

Триммерді жұмыс кезінде екі қолмен ұстап, тұрақты күйде тұру керек.

Назар аударыңыз! Жанармай құю алдында қозғалтқышты тоқтату керек.

Шөп шабу

Шөпті тиімді шабу үшін келесі шарттарды сақтау қажет:

- триммер сымының ұшымен шабу керек (әсіресе үйлер мен қоршаулардың қабырғалары бойымен).

Сымның бүкіл ұзындығын шабу жұмыс тиімділігін төмендетеді және қозғалтқыштың шамадан тыс жүктелуіне әкелуі мүмкін;

- Ең үлкен әсерге қозғалтқыштың максималды жылдамдығымен шабу кезінде қол жеткізіледі;

- Уақытша тоқтаған кезде әрқашан газ тұтқасын босатыңыз;

- Шөп шабу кезінде корпусты оңнан солға бұрыңыз;

- Қайшыны артқа бұрғаннан кейін сәл алға жылжытыңыз;

- Триммерді қарама-қарсы бағытта жылжитқанда білікке және қайшы басына қырқылған шөптерді түсірмеңіз;

- Триммердің бауының мерзімінен бұрын тозуын және қозғалтқыштың қызып кетуін болдырмау үшін биіктігі 20 сантиметрден асатын шөптерді шабуды сыммен бірнеше рет өту керек.

- Тиімділікті арттыру үшін шабуды оңнан солға қарай (триммер сымының айналу бағытында) жүргізу керек.

Бұл жағдайда шөп шабылған бетке тасталады;

- Ылғалды шөпті шабу ұсынылмайды.

Қозғалтқыштың қызып кетуіне жол бермеу үшін жұмыста үзіліс жасау керек. Ол үшін жанармай бағында жанармай толық өндірілгеннен кейін триммерді келесі іске қоспас бұрын 15 мин үзіліс жасау керек.

Тапсырмалар мен жағдайларға байланысты қайшыны қайшының басын, пышақ пен дискіні орнатуға болады.

Сымды триммердің басы жұмсақ, аласа шөпті шабу кезінде, сондай-ақ жету қиын жерлерде және кедергілердің жанында (қоршаулар, ағаштар және т. б.) қолданылады. Триммер басынан сымды жартылай автоматты түрде босату үшін қозғалтқыштың толық жылдамдығында бастың төменгі батырмасын жерге аздап соғу керек. Түйме басылған кезде ішкі механизмді қозғалысқа келтіреді және центрифугалық күштің әсерінен сым триммер басының қақпағының арнайы тесіктерінен шығады. Артық сым қорғаныс қаптамасының шетіне орнатылған пышақпен автоматты түрде кесіледі.

8. ТЕХНИКАЛЫҚ ҚЫЗМЕТ КӨРСЕТУ

Негізгі ақпарат

МАҢЫЗДЫ Қауіпсіздік ережелері 2-ші тарауда берілген. Елеулі қауіптерді алдын алу үшін нұсқауларды қатаң орындаңыз.

Кез келген техникалық қызмет көрсету операцияларын орындамас бұрын:

- Қозғалтқышты тоқтатыңыз;
- Шамның қақпағын ажыратыңыз;
- Қозғалтқыш суығанша күтіңіз;
- Тиісті нұсқаулықты оқыңыз;
- Сәйкес киім, жұмыс қолғап және қауіпсіздік көзілдірігін киіңіз.

Пайдаланушы тек төменде көрсетілгендей техникалық қызмет көрсету және қызмет көрсету жұмыстарын орындай алады. Құралды жөндеу және көрсетілген тізімнен тыс жұмыстар өкілетті ELITECH дилерінің қызмет көрсету орталығында орындалуы керек.

Триммер басының катушкадағы сымды ауыстыру .

Триммер басының түймесін сағат тілімен бұру арқылы бұрап алыңыз.

Триммер басының катушкасын алыңыз. Қалған жолды алып тастап, шпульді шөптен тазалаңыз.

Диаметрі 2 мм және ұзындығы 3 м-ден аспайтын сымның бір бөлігін алыңыз, оны екіге бүктеңіз. Шпульдің ортасындағы ұяға сымның ілмегін салыңыз. Сымды катушкаға екі ағынмен ораңыз. Сымды орау бағыты катушка корпусындағы белгі арқылы көрсетіледі.

Ұзындығы 10-15 сантиметр болатын сымның ұштарын ұстау ойықтарына бекітіңіз. Сымның ұштарын катушка корпусындағы шығатын тесіктер арқылы өткізіңіз. Шпульді қайшы басының корпусына орнатыңыз және катушка түймесін сағат тіліне қарсы бұраңыз.



Ауа сүзгісіне техникалық қызмет көрсету.

Ауа сүзгісін келесі себептерге әкелуі мүмкін шаң мен кірді кетіру үшін күнделікті тазалау керек:

- карбюратордың дұрыс жұмыс істемеуі,
- от алдыру қиындықтар,
- қозғалтқыш қуатының төмендеуі,
- қозғалтқыш бөліктерінің тозуының жоғарылауы,
- шамадан тыс отын шығыны пайда болу

Ауа сүзгісіне қол жеткізу үшін ауа сүзгісін жауып тұрған қақпақтың шеттерін басу арқылы қақпақты алыңыз.



Сүзгіні жылы сумен және сабынмен жуып, толық құрғағанша күту керек. Қайта жинау кезінде сүзгінің ауа ағып кетуі мүмкін бос жерлері жоқ, оның орнына мықтап орнатылғанын тексеріңіз. Зақымдалған жағдайда ауа сүзгісін ауыстыру керек. Зақымдалған ауа сүзгісімен жұмыс істемеңіз.

Оталдыру шамына техникалық қызмет көрсету

Назар аударыңыз! Қозғалтқыш жұмыс істеп тұрған кезде ұшқын жоғары температураға дейін қызады. Күйіп қалмас үшін оған қызмет көрсету кезінде ерекше сақ болу керек.

Жоғары вольтты сымның ұшын оталдыру шамынан алыңыз. Аралас кілтті пайдаланып оталдыру шамын сағат тіліне қарсы бұрап алыңыз. Шамның электродтарын сым щеткамен тазалаңыз. Электродтар арасындағы алшақтықты тексеріңіз. Ол 0,6-0,7 мм болуы керек.

Шамға қызмет көрсеткеннен кейін оны кері ретпен орнатыңыз.

Жіптерге зақым келтірмеу үшін алдымен оталдыру шамын тоқтағанша қолмен бұраңыз.

Шамның жіпке дұрыс орнатылғанына көз жеткізгеннен кейін оны кілтпен мықтап қатайтыңыз.

Шамды жеткіліксіз қатайту оның қызып кетуіне және қозғалтқышты зақымдауы мүмкін.

НАЗАР АУДАРЫҢЫЗ! Қазіргі заманғы тұтану жүйелері электронды болып табылады және олар ұшқынның болуын тексеруді қажет етпейд, бастысы шам өз орнында тұрып цилиндрмен толық байланыс болу керек. Әйтпесе, тұтану модулі істен шығуы мүмкін. Техникалық қиындықтар туындаса, кез келген ресми ELITECH дилеріне хабарласуды ұсынамыз.

Салқындату жүйесіне техникалық қызмет көрсету.

Қозғалтқыш корпусындағы желдеткіш саңылаулар, сондай-ақ жұмыс кезінде цилиндрдің салқындатқыш қабырғалары құрғақ шөппен бітеліп қалуы мүмкін. Бұл қозғалтқыштың қызып кетуіне әкелуі мүмкін. Сондықтан цилиндрдің желдеткіш саңылаулары мен салқындатқыш қабырғаларын щеткамен немесе сығылған ауамен мезгіл мезгіл тазалаңыз

9.ЫҚТИМАЛ АҚАУЛАР ЖӘНЕ ОЛАРДЫ ЖОЮ ӘДІСТЕРІ

| Ақау | Себеп | Түзеу әрекеттері |
|---|--|--|
| Қозғалтқыш өздігінен іске қосылмайды немесе тоқтап қалады | Іске қосу процедурасы дұрыс емес | Ұсыныстарды орындаңыз |
| | Шам лас немесе электродтар арасындағы қашықтық дұрыс емес. | Шамды тексеріңіз |
| | Іске қосу әрекетін ауа за-слонкасының тұтқасының орны дұрыс емес кезінде жүзеге асырылған, нәтижесінде шамға бензин көп мөлшерде түскен. | Құралды өшіріңіз, цилиндр қақпағын алыңыз, оталдыру шамын бұрап алыңыз, артық отынды кетіру үшін стартердің тұтқасын бірнеше рет тартыңыз; содан кейін оталдыру шамының электродтарын құрғатыңыз және оны қозғалтқышқа қайта орнатыңыз |
| | Ауа немесе отын сүзгісі бітеліп қалған | Сүзгіні тазалаңыз және/немесе ауыстырыңыз. |
| | Карбюратор немесе қозғалтқыштың тығыздағышында проблема-лар бар | ELITECH дилерлік қызмет көрсету орталығына хабарласыңыз. |
| Қозғалтқыш іске қосылды, бірақ қуат дамымайды | Ауа сүзгісі бітеліп қалды | Сүзгіні тазалаңыз және/немесе ауыстырыңыз. |
| | Карбюраторды реттеу кезінде мәселелер бар | ELITECH дилерлік қызмет көрсету орталығына хабарласыңыз. |
| Қозғалтқыш біркелкі емес, үзіліспен жұмыс істейді немесе жүктеме кезінде қуат алмайды | Шам лас немесе электродтар арасындағы қашықтық дұрыс емес. | Шамды тексеріңіз |
| | Карбюраторды реттеу кезінде мәселелер бар | ELITECH дилерлік қызмет көрсету орталығына хабарласыңыз. |

| | | |
|--|--|--|
| Қозғалтқыш тым көп түтін шығарады | Қоспаның құрамы дұрыс емес | Ұсыныстарға сәйкес қоспаны дайындаңыз |
| | Карбюраторды дұрыс реттелмейді | ELITECH дилерлік қызмет көрсету орталығына хабарласыңыз. |
| Жұмыс кезінде шамадан тыс шу және/немесе діріл бар | Қозғалтқыштың бос немесе зақымдалған бөліктері бар | Қозғалтқышты тоқтатыңыз және оталдыру шамының кабелін ажыратыңыз. Ықтимал зақымдануды тексеріңіз. Бос бөліктердің бар-жоғын тексеріңіз және оларды қатайтыңыз. Ақаулар жөнделмесе оны тексеру және жөндеу үшін арнайы ELITECH қызмет көрсету орталығына хабарласыңыз |

Триммерді жөндеуді тек қызмет көрсету орталығында білікті мамандар жүргізуі керек.

10. ТАСЫМАЛДАУ ЖӘНЕ САҚТАУ

Өндірушінің қаптамасындағы электр құралын жабық көліктің барлық түрлерімен ауа температурасы минус 50-ден плюс 50 °С-қа дейін және салыстырмалы ылғалдылығы 80% - ға дейін (плюс 25°С температурада) көліктің осы түрінде қолданылатын жүктерді тасымалдау ережелеріне сәйкес тасымалдауға болады. Өнім + 5-тен + 40°С-қа дейінгі температурада және салыстырмалы ылғалдылығы 80% - ға дейін (плюс 25°С температурада) жылытылатын желдетілетін бөлмеде дайындаушының қаптамасында сақталуы тиіс.

11. КӘДЕГЕ ЖАРАТУ

Құралды, оның құрамдас бөліктерін және қуат көздерін тұрмыстық қалдықтармен бірге тастамаңыз. Құрал мен қуат элементтерін өндірістік қалдықтарды кәдеге жарату жөніндегі қолданыстағы ережелерге сәйкес тастаңыз.

12. ҚЫЗМЕТ МЕРЗІМІ

Өнім тұрмыстық сыныпқа жатады. Қызмет мерзімі 5 жыл

13. ӨНДІРУШІ, ИМПОРТТАУШЫ, СЕРТИФИКАТ/ДЕКЛАРАЦИЯ ЖӘНЕ ӨНДІРІС КҮНІ ТУРАЛЫ ДЕРЕКТЕР

Өндіруші, импорттаушы, ресми өкіл туралы деректер, сертификат немесе декларация туралы ақпарат, сондай-ақ өндіріс күні туралы ақпарат өнімнің Төлқұжатында №1 қосымшада көрсетілген.

14. КЕПІЛДІК МІНДЕТТЕМЕЛЕРІ

Өнімнің кепілдік мерзімі тұтынушыға сатылған сәттен бастап 24 айды құрайды. Өнім мен құрамдас бөліктердің қызмет ету мерзімін өндіруші белгілейді және өнімнің төлқұжатында көрсетілген.

Кепілдік мерзімі ішінде сатып алушы өндірістік ақаулардың салдары болған ақауларды тегін түзеуге құқылы. Кемшілігі анықталған жағдайда тауарды сараптау мен жөндеу тек авторизацияланған сервистік орталықтарда жүргізіледі, олардың өзекті тізімін <https://elitech-tools.ru/sections/service> сайтынан табуға болады

Кепілдік жөндеу сатып алу құжаты мен кепілдік талонын көрсетілгенде жүргізіледі, ол болмаған жағдайда - кепілдіктің басталу мерзімі өнім жасалған күннен бастап есептеледі.

Кепілдік бойынша ауыстырылатын бөлшектер шеберхананың меншігіне өтеді.

Кепілдік қызмет көрсету келесі кемшіліктер нәтижесінде пайда болған өнімдерге қолданылмайды:

- өнімді пайдалану, сақтау және/немесе тасымалдау шарттары мен ережелерін бұзу, сондай-ақ өнімнің таңбалау тақтайшасы және/немесе сериялық нөмірі болмаған немесе ішінара болмаған немесе бүлінген кезде;
- ақаулық белгілері бар өнімді пайдалану (шуы, дірілі жоғарылауы, қатты қызуы, біркелкі емес айналуы, қуатының жоғалуы, айналымның төмендеуі, қатты ұшқындауы, күйік иісі, өзіне тән емес газ шығуы)
- механикалық зақымдану (жарықтар, жарықшақ, ойықтар, деформациялар және т. б.);
- коррозиялық ортаның, жоғары температураның немесе металл бөліктерінің коррозиясы кезінде басқа сыртқы факторлардың әсерінен болатын зақым;
- қатты ішкі немесе сыртқы ластанудан, бұйымға бөгде заттар мен сұйықтықтардың, материалдар мен заттардың түсуінен, желдеткіш арналардың (саңылаулардың), май арналарының бітелуінен, сондай-ақ қызып кетуден, дұрыс сақтамаудан, тиісті күтімнің болмауынан туындаған зақымданулардан туындаған зақымдар;
- тірелетін, үйкелетін, берілісті бөлшектері мен материалдарының табиғи тозуы,
- мотосағат есептегішінің жұмысына араласу немесе зақымдануы.
- шамадан тыс жүктеме немесе қате қолдану. Өнімнің шамадан тыс жүктелуінің шартсыз белгілеріне мыналар жатады (бірақ олармен шектелмейді): түстерінің

құбылуы, ротор мен статор сияқты түйісетін немесе кезектесетін бөлшектердің бір мезгілде істен шығуы, редуктор мен әкірдің тегершігінің, трансформатордың бастапқы орамасы, бөлшектердің істен шығуы, бұйымның тораптарының немесе электр қозғалтқышының сымдарының жоғары температураның әсерінен, сондай-ақ өнімнің кестеде көрсетілген номиналдар электр желісі параметрлерінің шартына сай болмауынан деформациялануы немесе балқуы

- ауыстырылатын құрылым бөлшектерінің істен шығуы (жұлдызшалар, шынжырлар, шиналар, саптамалар, дискілер, бұтақесу пышақтары, шөп шабатын машиналар мен триммерлер, қармақ бауы мен триммер бастары, қорғаныс қаптамалары, аккумуляторлар, отын және ауа сүзгілері, белбеулер, аралау пышағы, жұлдызшалар, цангалар, дәнекерлеу ұштары, құбыршектер, тапаншалар және жоғары қысымды

- жууға арналған саптамалар, кернеу және бекіту элементтері (болттар, сомындар, шентемірлер), ауа сүзгілері және т. б.), сондай-ақ тозудың осы түрлерінен туындаған бұйымның ақаулары;

- поршень тобының істен шығуына әкеп соққан отын қоспасының құрамы мен сапасына қойылатын талаптарды сақтамау (поршень сақинасының жатуы және/немесе цилиндрдің ішкі бетінде және поршень бетінде сызаттар мен бұзушылықтардың болуы, шатун мен поршень саусағының тірек мойынтіректерінің бұзылуы немесе балқуы);

- компрессорлар, 4 тактілі қозғалтқыштар картеріндегі май мөлшерінің жеткіліксіздігі немесе май түрінің сәйкес келмеуі (шатунда, иінді білікте, тіпті май деңгейінің датчигі болған кезде де сызаттар мен бөгеттердің болуы);

- Шығыс және тез тозатын бөлшектердің, ауыстырылатын құрылғылардың және компоненттердің істен шығуы (стартерлер, жетек берілістері, бағыттаушы роликтер, жетек белдіктері, дөңгелектер, резеңке амортизаторлар, тығыздағыштар, майлы тығыздағыштар, тежегіш таспа, қорғаныш қаптамалар, тұтандырғыш электродтар, термопаралар, іліністер, майлау, көмір щеткалары, жетекші жұлдызшалар, дәнекерлеу алауы (саптамалар, ұштар мен бағыттаушы арналар), діңгектер, жоғары қысымды жуу құралдарының клапандары және т. б.), сондай-ақ тозудың осы түрлерінен туындаған бұйымның ақаулары;

- бекіткіштердің, пломбалардың, қорғаныш жапсырмалардың және т. б. оймакілтектерінің зақымдалуымен араласу.

Кепілдік қолданылмайды:

Құрылысына өзгерістер мен толықтырулар енгізілген өнімге;

Кәсіпкерлік қызмет үшін немесе кәсіптік, өнеркәсіптік мақсаттарда пайдаланылатын тұрмыстық мақсаттағы өнімдерге (пайдалану жөніндегі нұсқаулықтағы мақсатқа сәйкес);

Өнімнің профилактикалық және техникалық қызмет көрсетуге (майлау, жуу, тазалау, реттеу және т.б.)

Түпнұсқа болып табылмайтын керек-жарақтарды, ілеспе және қосалқы бөлшектерді пайдалану нәтижесінде пайда болған бұйымның ақауларына;



КЕПІЛДІК ТАЛОНЫ

Өнімнің атауы: _____

Моделі: _____

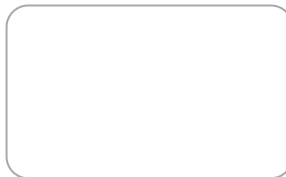
Модель артикулі: _____

Шығарылған күні: _____

Сериялық нөмірі: _____

Сату күні: _____

Сауда ұйымының мөрі:



ҮЗБЕЛІ ТАЛОН № _____

(қызмет көрсету орталығымен толтырылады)

Қабылдау күні _____

Қызмет көрсету орталығы _____

Тапсырыс-өкімдеме нөмірі _____

Берілген күні _____

Клиенттің қолы _____

Қызмет көрсету орталығының мөрі

ҮЗБЕЛІ ТАЛОН № _____

(қызмет көрсету орталығымен толтырылады)

Қабылдау күні _____

Қызмет көрсету орталығы _____

Тапсырыс-өкімдеме нөмірі _____

Берілген күні _____

Клиенттің қолы _____

Қызмет көрсету орталығының мөрі

ҮЗБЕЛІ ТАЛОН № _____

(қызмет көрсету орталығымен толтырылады)

Қабылдау күні _____

Қызмет көрсету орталығы _____

Тапсырыс-өкімдеме нөмірі _____

Берілген күні _____

Клиенттің қолы _____

Қызмет көрсету орталығының мөрі



ՀԱՐԳԵԼԻ ԳՆՈՐԴ,

Շնորհակալություն ELITECH-ի արտադրանքը ընտրելու համար: Խորհուրդ ենք տալիս ուշադիր կարդալ այս անձնագիրը և ուշադիր հետևել սարքավորումների անվտանգության, շահագործման և պահպանման միջոցառումների վերաբերյալ ցուցումներին:

Անձնագրում պարունակվող տեղեկատվությունը հիմնված է անձնագրի թողարկման պահին առկա տեխնիկական բնութագրերի վրա:

Սույն անձնագիրը պարունակում է տեղեկատվություն, որն անհրաժեշտ և բավարար է ապրանքի հուսալի և անվտանգ շահագործման համար:

Արտադրանքի կատարելագործման ուղղությամբ մշտական աշխատանքի հետ կապված՝ արտադրողն իրավունք է վերապահում փոխել դրա կառուցվածքը, որը չի ազդում շահագործման հուսալիության և անվտանգության վրա՝ առանց լրացուցիչ ծանուցման:

ԲՈՎԱՆԴԱԿՈՒԹՅՈՒՆ

| | |
|--|----|
| 1. ՆՊԱՏԱԿԸ | 64 |
| 2. ԱՆԿՏԱՆԳՈՒԹՅԱՆ ՀԻՄՆԱԿԱՆ ԿԱՆՈՆՆԵՐԸ | 64 |
| 3. ՏԵԽՆԻԿԱԿԱՆ ԲՆՈՒԹԱԳԻՐ | 66 |
| 4. ՍԱՐՔԱԿՈՐՈՒՄՆԵՐ | 66 |
| 5. ԴԻՉԱՅՆԻ ՆԿԱՐԱԳՐՈՒԹՅՈՒՆ | 67 |
| 6. ԱՇԽԱՏԱՆՔԻ ՆԱԽԱՊԱՏՐԱՍՏՈՒՄ | 68 |
| 7. ՇԱՅԱԳՈՐԾՈՒՄ | 70 |
| 8. ՏԵԽՆԻԿԱԿԱՆ ՍՊԱՍԱՐԿՈՒՄ | 73 |
| 9. ՀՆԱՐԱԿՈՐ ԱՆՍԱՐՔՈՒԹՅՈՒՆՆԵՐԸ և ԴՐԱՆՑ ՎԵՐԱՑՄԱՆ ՄԵԹՈԴՆԵՐԸ | 76 |
| 10. ՓՈԽԱԴՐՈՒՄ և ՊԱՅԵՍՏԱԿՈՐՈՒՄ | 77 |
| 11. ՕՏԱՐՈՒՄ | 77 |
| 12. ԾԱՌԱՅՈՒԹՅԱՆ ԺԱՄԿԵՏԸ | 78 |
| 13. ՏԿՅԱԼՆԵՐ ԱՐՏԱԴՐՈՂԻ, ՆԵՐՍՈՒԾՈՂԻ և ՎԿԱՅԱԿԱՆԻ/ՀԱՅՏԱՐԱՐԱԳՐԻ և ԱՐՏԱԴՐՈՒԹՅԱՆ ԱՄՍԱԹՎԻ ՄԱՍԻՆ | 78 |
| 14. ԵՐԱՇԽԻՔԱՅԻՆ ՊԱՐՏԱԿՈՐՈՒԹՅՈՒՆՆԵՐ | 78 |

1. ՆՊԱՏԱԿԸ

2 հարվածային շարժիչով բենզինային սարքը նախատեսված է խոտածածկով պատրաստված տարածքներում, տնային և տեղական տարածքներում նոր աճող և չաճած խոտ հնձելու համար:

Տրիմերը խորհուրդ է տրվում օգտագործել $+5^{\circ}\text{C}$ -ից $+35^{\circ}\text{C}$ շրջակա միջավայրի ջերմաստիճանի և 80% - ից ոչ ավելի օդի հարաբերական խոնավության պայմաններում:

Արգելվում է գործիքն օգտագործել արտադրողի կողմից չնախատեսված նշանակությամբ:

2. ԱՆՎՏԱՆԳՈՒԹՅԱՆ ՀԻՄՆԱԿԱՆ ԿԱՆՈՆՆԵՐԸ

Նախքան հարմարվողական սարքը գործարկելը, ուշադիր ուսումնասիրեք արտադրանքի այս անձնագրում Պարունակվող տեղեկատվությունը, ծանոթացեք կառավարման մարմիններին և անվտանգության կանոններին: Փորձեք Պահպանել Ձեր անձնագիրը, Այն կարող է Ձեզ անհրաժեշտ լինել ապագայում:

Խոտը հնձելիս վնասներից պաշտպանվելու համար աշխատեք պաշտպանիչ ձեռնոցներով և ոչ սայթաքուն կոշիկներով: Հագեք խիտ գործվածքից պատրաստված հագուստ և խուսափեք լայն հագուստից, որը կարող է բռնել թփերն ու ճյուղերը: Միշտ աշխատեք, երկար տաբատով: Պետք չէ կրել զարդեր, շորտեր, սանդալներ կամ ընդհամրապես ոտաբոբիկ: Կողպեք ձեր մազերը ուսի մակարդակից բարձր: Աշխատելիս կրեք հավաստագրված ակնոցներ, դիմակներ և ականջակալներ:

Նախքան աշխատանքը սկսելը, միշտ ստուգեք գործիքի կառուցվածքի ամբողջականությունը, դրա կառավարման մարմինները և օգտագործված կտրող պարագաները (հարմարվողական գլուխ, Դանակ, սկավառակ, պաշտպանիչ պատյան), արդյոք կառուցվածքը ճիշտ է հավաքվել: Պարբերաբար ստուգեք տեղադրման ճիշտությունը և բոլոր ստորաբաժանումների ամրացման հուսալիությունը:

Բոլոր անսարք մասերը, բաղադրիչները և պարագաները պետք է փոխարինվեն նորերով: Օգտագործեք միայն ELITECH-ի օրիգինալ պարագաներ և պահեստամասեր: Արգելվում է աշխատել առանց պաշտպանիչ ծածկույթի:

Տեղում աշխատելուց առաջ տարածքից հեռացրեք բոլոր օտար առարկաները (քարեր, ճյուղեր, ամրաններ և այլն): Արտաքին առարկան կարող է ցատկել հարմարվողական կտրող տարրից և լուրջ վնասվածքներ պատճառել, եթե չօգտագործվի անձնական պաշտպանիչ սարքավորումներ:

Աշխատանքի ընթացքում 15 մետր շառավղով չպետք է լինեն կողմնակի անձինք, հատկապես երեխաները: 18 տարին չլրացած անձինք, ինչպես նաև ավիոհոլային կամ թմրամիջոցներից թունավորված անձինք չեն թույլատրվում աշխատել տրիմերի հետ: Խորհուրդ չի տրվում աշխատել հարմարվողի հետ ծայրահեղ հոգնածության պայմաններում կամ դեղորայք ընդունելուց հետո:

Աշխատեք տրիմերի հետ միայն ցերեկային ժամերին կամ լավ արհեստական լույսի ներքո:

Մի թողեք գործող սարքը առանց հսկողության: Միշտ անջատեք գործիքի շարժիչը, երբ ավարտում եք աշխատանքը կամ երբ տեղափոխվում եք մի տարածքից մյուսը, ինչպես նաև վառելիք լցնելիս և տեխնիկական սպասարկում կատարելիս:

Մի մտրեք սարքը ջրի կամ այլ հեղուկի մեջ – դա կարող է դառնալ մասերի կոռոզիայի արդյունք:

Արգելվում է տրիմերը շահագործել փակ տարածքներում (Ջերմոցներ և այլն): Դա կարող է թունավորել արտանետվող գազերով:

Վառելիքի խառնուրդ պատրաստելու համար օգտագործեք առնվազն AI-92 օկտանային բենզին և օրիգինալ elitech երկհարված յուղ օդային հովացմամբ երկհարված շարժիչների համար:

Արգելվում է վառելիքը լցնել բենզինի բացի մեջ, երբ շարժիչը աշխատում է:

Ցանկացած տեսակի գործիքի վերանորոգում, բացի մաքրումից, պետք է կատարվի Elitech-ի լիազորված սպասարկման կենտրոնում:

Սահմանային չափանիշներ

Ուշադրություն! Եթե տրիմերի օգտագործման ընթացքում առաջանում են կողմնակի աղմուկներ, մարմնի մեխանիկական վնասվածքներ, գազի բացից վառելիքի արտահոսք, անհրաժեշտ է անհապաղ կանգնեցնել շարժիչը և անսարքությունները վերացնելու համար դիմել ELITECH-ի լիազորված սպասարկման կենտրոն:

Օգտագործվող նախագուշական խորհրդանիշներ



Օգտագործեք տեսողության և լսողության պաշտպանություն:

Օգտագործեք հատուկ ձեռնոցներ

Օգտագործեք հատուկ պաշտպանիչ կոշիկներ

Ուսումնասիրեք սարքի Անձնագրի բովանդակությունը

Նախապես մաքրեք բուժվող տարածքը օտար առարկաներից (քարեր, ապակիներ, ճիւղեր և այլն): Պտտվող կտրող արքեսուևարի տարածքում հայտնվելուց հետո օտարերկրյա առարկաները կարող են վնասվածքներ և սարքավորումների խափանում առաջացնել:

Աշխատանքի ընթացքում 15 մետր շառավղով չպետք է լինեն կողմնակի մարդիկ:

Կտրող գլխի առավելագույն պտտման արագությունը:

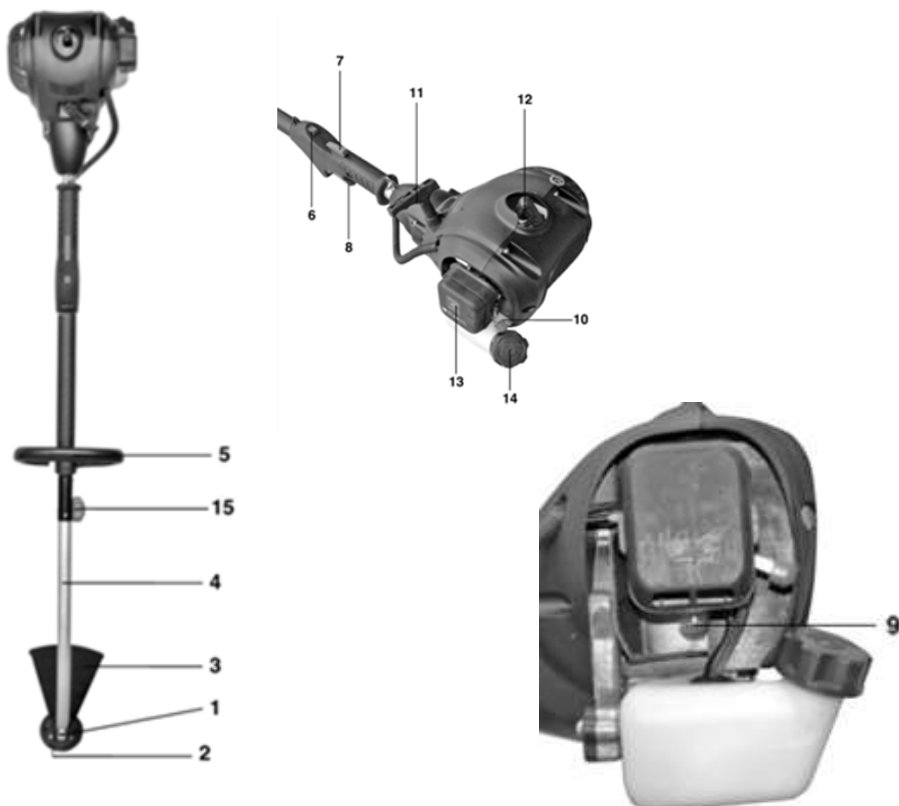
3. ՏԵԽՆԻԿԱԿԱՆ ԲՆՈՒԹԱԳԻՐ

| ԸՆՏՐԱՆՔՆԵՐ/ՄՈՂԵԼՆԵՐ | ТБ 3014 |
|----------------------------|--------------|
| Կոդ | E1602.017.00 |
| Հզորություն, ձ. ու. | 1,36 |
| Շարժիչի ծավալը, սմ3 | 29,7 |
| Շարժիչի տեսակը | 2-հարված |
| Պտտման արագություն, RPM | 9000 |
| Լարի բռնելու տրամագիծը, մմ | 380 |
| Լարի տրամագիծը, մմ | 2,0 |
| Վառելիքի բաքի ծավալը, Լ | 0,45 |
| Վառելիքի ծախսը, Լ / Ժ | 0,6 |
| Աղմուկի մակարդակը, դբ (Ա) | 110 |
| Թրթռման մակարդակ, մ / վ2 | 7,45 |
| Կայծային մոմ | BM6A |
| Քաշը, կգ | 4,9 |

4. ՍԱՐՔԱՎՈՐՈՒՄՆԵՐ

| | |
|----------------------|-------------|
| Տրիմեր | 1 հատ |
| Տրիմերի գլխիկ | 1 հատ |
| Ուսադիր գոտի | 1 հատ |
| Բանալիների հավաքածու | 1 հավաքածու |
| Անձնագիր | 1 հատ |

5. ԴԻՉԱՅՆԻ ՆԿԱՐԱԳՐՈՒԹՅՈՒՆ



- 1.Տրիմերի գլխիկ.
- 2.Ձկնորսական գիծ:
- 3.Պաշտպանիչ պատյան:
- 4.Ստորին ամրածող.
- 5.Լրացուցիչ բռնակ:
- 6.Բոցավառման անջատիչ:
- 7.Գազի ձգան ապահովիչ:
- 8.Ձգան գազի.
- 9.Պրայմեր.
- 10.Կապիուրի կառավարման լծակ:
- 11.Ստարտեր.
- 12.Կայծային մոմիկ:
- 13.Օդի ֆիլտրի ծածկ:
- 14.Վառելիքի բաք:
- 15.Պտուտակային ամրացման ձողեր:

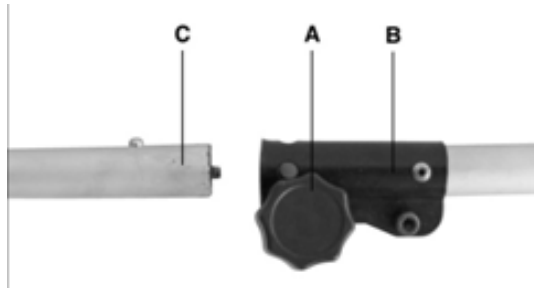
6. ԱՇԽԱՏԱՆՔԻ ՆԱԽԱՊԱՏՐԱՍՏՈՒՄ

Ձողի հավաքում

Տեղադրեք ձողի (C) ներքևի մասը վերին ձողի (B) ամրակի մեջ՝ հավասարեցնելով շարժիչի լիսեռները ձողերի մեջ:

Ստորին ձողի շարժական քորոցը (D) պետք է ընկնի կողպեքի անցքի մեջ:

Ամրացրեք ձողերը պտուտակով (A):



Պաշտպանիչ պատյանների տեղադրում .

Կցեք անվտանգության պահակը (3) GA-ի փակագծի վրա ներքևի ձողի վրա և ամրացրեք այն պտուտակով:



Ուսի գոտու տեղադրում:

Միացրեք ուսի ժապավենի կարաբինը շարժիչի մոտ գտնվող ձողի ամրացման ամրակին:



Տեղադրեք գոտին և կարգավորեք Գոտու երկարությունը այնպես, որ հարմարվողական գլուխը զուգահեռ լինի գետնին:

Գոտու ճիշտ երկարությունը ստուգելու համար մի քանի շարժում կատարեք կտրիչով ձախ և աջ: Շարժվելիս հարմարվողական գլուխը պետք է պահպանի իր դիրքը գետնին զուգահեռ: Եթե այս պարամետրը չի արվել կամ սխալ է արվել, ապա աշխատանքի ընթացքում խոտը անհավասար կերպով հնձվելու է՝ քայլերն անցնելուց հետո թողնելով:

Լրացուցիչ բռնակի տեղադրում

Տեղադրեք լրացուցիչ բռնակի վերին և ստորին հատվածները ձողի վերին մասում և միացրեք դրանք ընկույզով պտուտակներով: Հարմար շահագործման համար հարմարեցրեք բռնակի դիրքը ձողի վրա և ամրացրեք դիրքը պտուտակներով:



Վառելիքի խառնուրդի պատրաստում

Գործիքը հագեցած է երկհարված շարժիչով, որը պահանջում է խառնուրդ, որը բաղկացած է բենզինից և կարգավորվող 2 հարվածային յուղից օդային հովացվող շարժիչների համար:

Կարևոր է մաքուր բենզինի օգտագործումը շարժիչի տարրերի ձախողման պատճառ է հանդիսանում, և նման դեպքերը երաշխիքային չեն:

Կարևոր է օգտագործել միայն որակյալ վառելիք և 2 հարվածային յուղ՝ գործառնական աշխատանքը պահպանելու և շարժիչի երկար կյանք ապահովելու համար:

Բենզինի բնութագրերը

Օգտագործեք միայն առանց կապարի բենզին, որի օկտանային թիվը 90-ից ցածր չէ:

Խորհուրդ չի տրվում օգտագործել 93-ից ավելի օկտանային վարկանիշ ունեցող բենզին:

Կարևոր է ոչ էթիլացված բենզինը նստվածք է առաջացնում, երբ պահվում է ավելի քան 2 ամիս: Միշտ օգտագործեք նոր գնված բենզինը:

Խառնուրդը պատրաստելու համար խորհուրդ ենք տալիս օգտագործել ELITECH հանքային յուղ ստանդարտ , արտիկուլ 2002.000200, որը նախատեսված է շարժիչի շահագործման համար 00C-ից բարձր օդի ջերմաստիճանում:

Շահագործման ընթացքում շարժիչի շահագործման համար առաջարկվում է

1:25 (4%) հարաբերակցություն կամ 200 մլ 2 հարվածային յուղ 5 լիտր բենզինի համար: Այս համամասնությամբ խառնուրդի վրա խորհուրդ է տրվում ստանդարտ ռեժիմով աշխատել գործիքի վառելիքի բաքի 2-3 լիցքավորում սարքավորումների անմիջական շահագործման ընթացքում

Ուշադրություն Արգելվում է հարմարվողական աշխատանքը պարապ վիճակում, երբ վառելիքի խառնուրդը լիցքավորվում է ավելացված քանակությամբ 2 հարվածային յուղով: Սա հանգեցնում է շարժիչի մեջ ածխածնի նստվածքի արագ ձևավորմանը և պատճառ է դառնում, որ այն ձախողվի:

Արգելվում է բենզինը յուղի հետ խառնել հարմարվողական վառելիքի բաքում: Գործիքը գործարկելիս բեռը պետք է լինի միջինից ցածր: Խորհուրդ է տրվում վազել փափուկ կամ ցածր խոտ հնձելով, առանց կոշտ ցողունների պարունակության:

Վազքի ավարտից հետո հետագա շահագործման համար խորհուրդ է տրվում 1:50 (2%) կամ 100 մլ յուղ 5 լիտր բենզինի համար:

Վառելիքի խառնուրդը կարող է պարունակել քիմիապես քայքայիչ բաղադրիչներ: Լիցքավորման ընթացքում օպերատորի աչքերը և մաշկը պետք է պաշտպանված լինեն նավթամթերքների հետ շփումից:

Լիցքավորման ընթացքում օպերատորը պետք է հազնի պաշտպանիչ ձեռնոցներ և ապահովի, որ վառելիքի խառնուրդը չհայտնվի աշխատանքային հագուստի վրա: Պետք է խուսափել վառելիքի գոլորշիների ներշնչումից, քանի որ դա կարող է հանգեցնել օգտագործողների թունավորման և հետագա հիվանդությունների:

Լցնել անհրաժեշտ քանակությամբ բենզին տարայի մեջ, այնուհետև, դիտարկելով համամասնությունը, բենզինին ավելացնել 2 հարված յուղ: Փակեք տուփը և յուղը մանրակրկիտ խառնեք բենզինի հետ: Դրանից հետո միայն վառելիքի խառնուրդը լցրեք հարմարվողական գազի բաքի մեջ: Բաքը լիցքավորելու համար խորհուրդ է տրվում օգտագործել ձագար:

7. ՇԱՅՎԱԳՈՐԾՈՒՄ

Շարժիչի գործարկում

3 սառը շարժիչի գործարկում ("սառը մեկնարկ"):

"Սառը" գործարկումը վերաբերում է շարժիչի կանգառից առնվազն 5 րոպե անց կամ վառելիքի լիցքավորումից հետո կատարված մեկնարկին:

Միացրեք բռնկման անջատիչը "I" դիրքի:

Տեղափոխեք կափույրի լծակը դեպի վեր ` այն դնելով փակ դիրքում ` սառը գործարկման համար

Սեղմեք այբբենարանի կոճակը (վառելիքի պոմպ) 5-7 անգամ: Երբ վառելիքի խառնուրդը հայտնվի թափանցիկ շշի մեջ, սեղմեք այն ևս 2-3 անգամ, ինչը երաշխավորում է, որ վառելիքի խառնուրդը մտնում է կարբյուրատոր, ինչը մեծապես կհեշտացնի գործարկումը և կնվազեցնի մեկնարկային տարրերի կոտրման ռիսկը:



Դանդաղ քաշեք մեկնարկի բռնակը, մինչև շարժման դիմադրություն հայտնվի: Դրանից հետո կտրուկ քաշեք մեկնարկի բռնակը: Եթե շարժիչում բռնկումը տեղի չի ունեցել առաջին անգամ, ապա պետք է կրկնել (հնարավոր է մի քանի անգամ) պոկման ընթացակարգը, մինչև շարժիչի մեջ Լսեք առաջին բռնկումը:

Ուշադրություն!

Երբեք մի պտտեք մեկնարկային լարը ձեր ձեռքին:

Լարը ամբողջությամբ մի քաշեք:

Մի արձակեք մեկնարկի բռնակը, երբ լարը երկարացված է, դա կարող է վնասել պատյանը:

Լարը քաշելիս թույլ մի տվեք, որ այն թեքվի մեկնարկի կափարիչի անցքի եզրին:

Շարժիչի ձայնը հայտնվելուց հետո վերադարձեք կափույրի կառավարման լծակը իր սկզբնական (սերքևի) բաց դիրքին . Եթե դրանից հետո շարժիչը կանգ է առնում, քաշեք մեկնարկի բռնակը.

Յսկսեք տաքացվող շարժիչը ("տաք" մեկնարկ):

Եթե շարժիչը վերջերս կանգ է առել և չի հասցրել սառչել, բռնկման անջատիչը միացրեք "I" դիրքի, նախքան գործարկելը, տեղափոխեք կափույրի լծակը դեպի վեր փակ դիրքի և անմիջապես հետ բերեք այն բաց դիրքի . Քաշեք մեկնարկի բռնակը, շարժիչը կսկսվի և կսկսի աշխատել բարձր արագությամբ:

Եթե մշակումներ կատարելիս շարժիչը չի սկսել, նշանակում է, որ այն "սառել է", ապա անհրաժեշտ է գործարկել՝ առաջնորդվելով "սառը" շարժիչը գործարկելու առաջարկություններով:

Շարժիչի կանգառ

Շարժիչը կանգնեցնելու համար բաց թողեք գազի ձգանը, սպասեք, որ շարժիչի արագությունը իջնի պարապ արագությամբ և կառավարման բռնակի բռնկման անջատիչը տեղափոխեք "0" դիրքի:

Անվտանգ շահագործման կանոններ

Տրիմերը գործարկելիս օգտագործեք անձնական պաշտպանիչ սարքավորումներ (ակնոցներ կամ վահան, ձեռնոցներ, ռետինե կամ այլ կոշիկներ):

Արգելվում է օգտագործել տրիմերը առանց պաշտպանիչ պատյանի:

Համոզվեք, որ աշխատանքային տարածքում չկան օտար առարկաներ (ապակու բեկորներ, քարեր, ճյուղեր և այլն):

Աշխատանքի ընթացքում 15 մետր շառավղով չպետք է լինեն օտար մարդիկ և կենդանիներ:

Օգտագործողի դիրքը շահագործման ընթացքում

Գործը սկսելուց առաջ կարգավորեք ուսի գոտու երկարությունը, որպեսզի գործիքի դիրքը հարմար լինի օգտագործողի համար:

Գործիքի դիրքը շահագործման ընթացքում պետք է լինի այնպես, որ հարմարվողական գլուխը զուգահեռ լինի և հնարավորինս մոտ լինի գետնին, բայց չդիպչի դրան. Կարգավորեք բռնակների օգտագործողի համար հարմար դիրքը:

Տրիմերը աշխատելիս պետք է պահել երկու ձեռքով և կայուն դիրք զբաղեցնել :

Ուշադրություն! Շարժիչը պետք է կանգ առնի լիցքավորելուց առաջ:

Խոտ հնձելը

Խոտը արդյունավետ հնձելու համար անհրաժեշտ է պահպանել հետևյալ պայմանները:

- անհրաժեշտ է հնձել հարմարվողական լարի ծայրով (հատկապես տների և Ցանկապատերի երկայնքով): Գծի ամբողջ երկարությունը հնձելը նվազեցնում է աշխատանքի արդյունավետությունը և կարող է հանգեցնել շարժիչի գերբեռնվածության;

- Ամենամեծ ազդեցությունը ձեռք կբերվի շարժիչի առավելագույն արագությամբ հնձելիս;

- Ժամանակավոր կանգ առնելիս միշտ բաց թողեք գազի լծակը;

- Հնձելիս մարմինը շրջեք աջից ձախ;

- սարքը հետ պտտելուց հետո մի փոքր առաջ շարժվեք;

- Խուսափեք հնձած խոտը լիսեռի և հարմարվողական գլխի վրա դնելուց, երբ հարմարվողը հակառակ ուղղությամբ եք շարժվում;

- Հարմարվողական լարի վաղաժամ մաշվածությունից և շարժիչի գերտաքացումից խուսափելու համար 20 սանտիմետրից ավելի բարձրություն ունեցող խոտի հնձումը պետք է իրականացվի մի քանի անցումներով:

- Արդյունավետությունը բարձրացնելու համար հնձումը պետք է իրականացվի աջից ձախ շարժվելիս (հարմարվողական լարի պտտման ուղղությամբ): Այս դեպքում հնձված խոտը նետվում է հնձված մակերեսի վրա;

- Խորհուրդ չի տրվում խոնավ խոտ հնձել:

Շարժիչի գերտաքացումից խուսափելու համար անհրաժեշտ է ընդմիջումներ կատարել աշխատանքի մեջ: Դա անելու համար գազի բացում վառելիքի

ամբողջական արտադրությունից հետո անհրաժեշտ է 15 րոպե ընդմիջում կատարել նախքան տրիմեր սարքի հաջորդ գործարկումը:

Տրիմերի վրա հնարավոր է տեղադրել, կախված առաջադրանքներից և պայմաններից, հարմարվողական գլխնակ, դանակ և սկավառակ:

Լարով գլխնակն օգտագործվում է փափուկ ցածր խոտի հնձման ժամանակ, ինչպես նաև դժվարամատչելի վայրերում և խոչընդոտների մոտ (ցանկապատերի, ծառերի և այլն):

Հարմարվողական գլխից գծի կիսավտոմատ թողարկման համար անհրաժեշտ է գլխի ստորին կոճակը թեթևակի հարվածել գետնին շարժիչի լրիվ արագությամբ: Կոճակը, երբ սեղմվում է, շարժելու է ներքին մեխանիզմը, և լարը, կենտրոնախույս ուժի գործողության ներքո, դուրս կգա գլխնակի կափարիչի հատուկ անցքերից: Ավելորդ լարը ավտոմատ կերպով կկտրվի պաշտպանիչ պատյանի եզրին տեղադրված դանակով:

8. ՏԵԽՆԻԿԱԿԱՆ ՍՊԱՍԱՐԿՈՒՄ

Ընդհանուր տեղեկություններ

ԿԱՐԼՈՐ անվտանգության կանոնները տրված են չ. 2. Խստորեն հետևեք կանխարգելման ցուցումներին լուրջ ռիսկեր և վտանգներ:

Տեխնիկական սպասարկման ցանկացած գործողություն կատարելուց առաջ:

- * Անջատեք շարժիչը;
- * Անջատեք մոմի գլխարկը;
- * Սպասեք, որ շարժիչը սառչի;
- * Կարողացեք համապատասխան ուղեցույցը;
- * Հագեք համապատասխան հագուստ, աշխատանքային ձեռնոցներ

և անվտանգության ակնոցներ:

Օգտատերը կարող է կատարել միայն սպասարկման և սպասարկման այն աշխատանքները, որոնք նշված են ստորև: Գործիքի վերանորոգումը և նշված ցուցակից դուրս աշխատանքները պետք է իրականացվեն elitech-ի լիազորված դիլերի սպասարկման կենտրոնում:

Կարդանի փոխարինում:

Անջատեք տրոմերի գլխիկի կոճակը ` պտտելով այն ժամացույցի սլաքի ուղղությամբ:

Հեռացրեք սարքի գլխիկի պտուտակը: Հեռացրեք գծի մնացած մասը և մաքրեք խոտը:

Վերցրեք 2 մ տրամագծով ձկնորսական գիծ, ավելի քան 3 մ երկարությամբ, ծալեք այն կիսով չափ: Տեղադրեք գծի հանգույցը բոբինի մեջտեղում գտնվող Ակոսի մեջ:

Պտտեք գիծը երկու առվակների մեջ: Գծի ոլորման ուղղությունը նշվում է կծիկի մարմնի վրա գտնվող սլաքով:

10-15 սանտիմետր երկարությամբ գծի ծայրերը ամրացրեք պահող ակոսների մեջ: Անցեք գծի ծայրերը կծիկի մարմնի ելքային անցքերի մեջ: Տեղադրեք Բոբին

հարմարվողական գլխի պատյանում և պտտեք կծիկի կոճակը ժամացույցի սլաքի հակառակ ուղղությամբ:



Օդային ֆիլտրի սպասարկում.

Օդի գտիչը պետք է ամեն օր մաքրվի փոշուց և կեղտից, որոնք կարող են առաջացնել: կարբոլատորի անսարքություն, գործարկման դժվարություններ, շարժիչի հզորության անկում, շարժիչի մասերի մաշվածության ավելացում, վառելիքի ավելորդ սպառում

Օդի գտիչ մուտք գործելու համար հանեք կափարիչը ` սեղմելով կափարիչի եզրերը, որոնք ծածկում են օդի գտիչը:



Ֆիլտրը պետք է լվանալ տաք ջրով և օճառով և թույլ տալ, որ այն ամբողջությամբ չորանա:

Հակառակ հավաքման ժամանակ ստուգեք, որ ֆիլտրը սերտորեն տեղադրված է իր տեղում, առանց բացերի, որոնց միջոցով կարող է առաջանալ օդի արտահոսք:

Վնասված լինելու դեպքում օդի զտիչը պետք է փոխարինվի: Արգելվում է աշխատել վնասված օդային ֆիլտրի հետ:

Մոմերի սպասարկում

Ուշադրություն Շարժիչի շահագործման ընթացքում կայծային մոմը տաքանում է մինչև բարձր ջերմաստիճան: Այրվածքներից խուսափելու համար այն պահպանելիս պետք է հատուկ զգուշություն ցուցաբերել:

Կայծային խրոցը հանեք բարձրավիտ մետաղալարերի ծայրը

Անջատեք կայծային մոմը ժամացույցի սլաքի հակառակ ուղղությամբ՝ օգտագործելով համակցված բանալին:

Մաքրեք կայծային մոմի էլեկտրոդները մետաղական խոզանակով: Ստուգեք էլեկտրոդների միջև եղած բացը: Այն պետք է լինի 0,6-0,7 մմ:

Կայծային խրոցը սպասարկելուց հետո տեղադրեք այն հակառակ հաջորդականությամբ:

Թելի վնասից խուսափելու համար նախ պտտեք մոմը ձեռքից մինչև վերջ:

Համոզվելով, որ մոմը պատշաճ կերպով տեղադրվում է թելերի վրա, այն ամուր ամրացրեք բանալիով:

Մոմի անբավարար խստացումը կարող է հանգեցնել մոմի գերտաքացման և շարժիչի վնասման:

Ուշադրություն ժամանակակից բոցավառման համակարգը էլեկտրոնային է, և դրանք չեն ենթադրում կայծի առկայության համար կայծի առկայության ստուգում, եթե մոմը թեքված է, և բալոնի հետ լիարժեք շփում չկա: Եթե արդը պտտվում է, և բալոնի հետ լիարժեք շփում չկա, ապա կայծը պետք է ստուգվի: Հակառակ դեպքում բռնկման մոդուլը կարող է ձախողվել: Տեխնիկական բարդությունների առաջացման դեպքում խորհուրդ ենք տալիս դիմել ELITECH-ի ցանկացած պաշտոնական դիլերին:

Սառեցման համակարգի սպասարկում

Շարժիչի մարմնի օդափոխիչները, ինչպես նաև միացի հովացման կողերը շահագործման ընթացքում կարող են խցանվել չոր խոտով: Դա կարող է հանգեցնել շարժիչի գերտաքացմանը: Հետեւաբար, պարբերաբար մաքրեք բալոնի հովացման օդափոխիչները և կողերը խոզանակով կամ սեղմված օդով

9. ՀԱՐԱՎՈՐ ԱՆՍԱՐՔՈՒԹՅՈՒՆՆԵՐԸ և ԴՐԱՆՑ ՎԵՐԱՑՄԱՆ ՄԵԹՈԴՆԵՐԸ

| Անսարքություն | Հնարավոր պատճառ | Վերականգնողական գործողություն |
|--|---|--|
| Շարժիչը չի սկսվում կամ ինքնաբերաբար կանգ է առնում | Գործարկման սխալ ընթացակարգ | Հետևեք ուղեցույցներին |
| | Հայծային խրոցը աղտոտված է կամ էլեկտրոդների միջև ոչ պատշաճ հեռավորություն | Ստուգեք կայծային մոմը |
| | Գործարկումն իրականացվել է օդային կափույրի լծակի ոչ ճիշտ դիրքով, ինչի հետևանքով մոմը "լցվել է" | Անջատեք բռնկումը, հանեք բալոնի կափարիչը, պտուտակեք մոմը, մի քանի անգամ քաշեք մեկնարկի բռնակը՝ ավելորդ վառելիքը հեռացնելու համար; ապա չորացրեք մոմի էլեկտրոդները և Նորից տեղադրեք շարժիչի վրա |
| | Օդի կամ վառելիքի ֆիլտրը խցանված է | Մաքրել և (կամ) փոխարինել ֆիլտրը: |
| | Կարբյուրատորի կամ շարժիչի խստության հետ կապված խնդիրներ | Կապվեք ELITECH դիլերի սպասարկման կենտրոնի հետ: |
| Շարժիչը սկսվում է, բայց ուժ չի զարգացնում | Օդի ֆիլտրը խցանված է | Մաքրել և (կամ) փոխարինել ֆիլտրը: |
| | Կարբյուրատորի տեղադրման խնդիրներ | Կապվեք ELITECH դիլերի սպասարկման կենտրոնի հետ: |
| Շարժիչը աշխատում է անհավասար, ընդհատումներով կամ բեռի տակ ուժ չի ստանում | Մոմը աղտոտված է կամ էլեկտրոդների միջև ոչ պատշաճ հեռավորություն | Ստուգեք կայծային մոմը |
| | Կարբյուրատորի տեղադրման խնդիրներ | Կապվեք ELITECH դիլերի սպասարկման կենտրոնի հետ: |

| | | |
|--|--|--|
| Շարժիչը չափազանց շատ է աղմկում | Խառնուրդի սխալ կազմը | Պատրաստեք խառնուրդը ըստ առաջարկությունների |
| | Կարբյուրատորի տեղադրման խնդիրներ | Կապվեք elitech դիլերի սպասարկման կենտրոնի հետ: |
| Աշխատանքի ընթացքում չափազանց շատ աղմուկ և (կամ) թրթռում է նկատվում | Թուլացել է ամրացումը կամ վնասվել են շարժիչի բաղադրիչները | Դադարեցրեք շարժիչը և անջատեք մոմի մալուխը: Բացահայտեք հնարավոր վնասների առկայությունը: Ստուգեք չամրացված մասերի առկայությունը և խստացրեք դրանք: Կապվեք ELITECH-ի մասնագիտացված սպասարկման կենտրոնի հետ՝ ստուգումներ և վերանորոգում կատարելու համար, եթե անհրաժեշտ է չեն վերացել: |

10. ՓՈՆԱԴՐՈՒՄ և ՊԱՅՏՍԱՎՈՐՈՒՄ

Արտադրողի փաթեթավորման մեջ գտնվող գործիքները կարող են տեղափոխվել բոլոր տեսակի փակ տրանսպորտով՝ -50°C -ից $+50^{\circ}\text{C}$ օդի ջերմաստիճանում և մինչև 80% հարաբերական խոնավության պայմաններում ($+25^{\circ}\text{C}$ ջերմաստիճանում)՝ տրանսպորտի այս տեսակի վրա գործող ապրանքների փոխադրման կանոնների համապատասխան:

Գործիքը պետք է պահվի արտադրողի փաթեթավորման մեջ ջեռուցվող օդափոխվող սենյակում՝ $+5^{\circ}\text{C}$ -ից $+40^{\circ}\text{C}$ ջերմաստիճանում և մինչև 80% հարաբերական խոնավության պայմաններում ($+25^{\circ}\text{C}$ ջերմաստիճանում):

11. ՕՏԱՐՈՒՄ

Մի դեմ նետեք գործիքը, դրա բաղադրիչները և մարտկոցները կենցաղային աղբի հետ: Հեռացրեք գործիքը և սնուցիչները արդյունաբերական թափոնների հեռացման գործող կանոնակարգերի համաձայն:

12. ԾԱՌԱՅՈՒԹՅԱՆ ԺԱՄԿԵՏԸ

Ապրանքը պատկանում է կենցաղային դասին: Ծառայության ժամկետը 5 տարի է :

13. ՏՎՅԱԼՆԵՐ ԱՐՏԱԴՐՈՂԻ, ՆԵՐՄՈՒԾՈՂԻ և ՎԿԱՅԱԿԱՆԻ/ ՅԱՅՏԱՐԱՐԱԳՐԻ և ԱՐՏԱԴՐՈՒԹՅԱՆ ԱՄՍԱԹՎԻ ՄԱՍԻՆ

Արտադրողի, ներմուծողի, պաշտոնական ներկայացուցչի մասին տվյալները, հավաստագրի կամ հայտարարագրի մասին տեղեկությունները, ինչպես նաև արտադրության ամսաթվի մասին տեղեկությունները գտնվում են շահագործման անձնագրի թիվ 1 հավելվածում:

14. ԵՐԱՇԽԻՔԱՅԻՆ ՊԱՐՏԱՎՈՐՈՒԹՅՈՒՆՆԵՐ

Ապրանքի երաշխիքային ժամկետը սպառողին վաճառելու օրվանից 24 ամիս է: Ապրանքի և բաղադրիչների ծառայության ժամկետը սահմանվում է արտադրողի կողմից և նշված է արտադրանքի անձնագրում:

Երաշխիքային ժամանակահատվածում գնորդն իրավունք ունի անվճար վերանորոգել անսարքությունները, որոնք առաջացել են արտադրական թերությունների հետևանքով: Ապրանքի վերանորոգումը և փորձաքննությունը, եթե թերություն է հայտնաբերվել, իրականացվում է միայն լիազորված սպասարկման կենտրոններում, որոնց ընթացիկ ցանկը կարող եք գտնել <https://elitech-tools.ru/sections/service> կայքում:

Երաշխիքային վերանորոգումն իրականացվում է գնման փաստաթղթի և երաշխիքային քարտի ներկայացմամբ, իսկ երաշխիքի բացակայության դեպքում երաշխիքի մեկնարկի ամսաթիվը հաշվարկվում է ապրանքի արտադրության օրվանից:

Երաշխիքով փոխարինված մասերը դառնում են արտադրամասի սեփականությունը: Երաշխիքային սպասարկումը չի տարածվում այն ապրանքների վրա, որոնց թերությունները առաջացել են հետևյալ պատճառներով.

- արտադրանքի շահագործումը անսարքության նշաններով (աղմուկի ավելացում, թրթռում, ուժեղ ջեռուցում, անհավասար պտույտ, հոսանքի կորուստ, դանդաղում, ուժեղ կայծ, այրվող հոտ, անսովոր արտանետում);
- մեխանիկական վնաս (ճաքեր, քեծվածքներ, փորվածքներ, դեֆորմացիաներ և այլն);
- մետաղական մասերի կոռոզիայի ժամանակագրեսիվ միջավայրի, բարձր ջերմաստիճանի կամ այլ արտաքին գործոնների ազդեցության հետևանքով առաջացած վնաս;
- ներքին կամ արտաքին ծակր աղտոտման, օտար առարկաների և հեղուկների, կյուլետի և կյուլետի ներթափանցում արտադրանքի մեջ, օդափոխման

խողովակների (անցքերի), յուղի ալիքների խցանման հետևանքով առաջացած վնասը, ինչպես նաև գերտաքացումից, ոչ պատշաճ պահպանման, ոչ պատշաճ սպասարկման հետևանքով առաջացած վնասը;

- մղման, քսման, փոխանցման դետալների և կյուլթերի բնական մաշվածություն ;
- ժամաչափի խախտում կամ վնասում:
- գերբեռնվածություն կամ չարաշահում: Սարքի ծանրաբեռնվածության անվերապահ նշանները ներառում են (բայց չսահմանափակվելով) տրանսֆորմատորի ոլորումը, մասերի, արտադրանքի բաղադրիչների կամ էլեկտրական շարժիչի լարերի դեֆորմացիան կամ հալվելը բարձր ջերմաստիճանի ազդեցության տակ, ինչպես նաև այս սարքի վարկանիշների աղյուսակում նշված էլեկտրական ցանցի պարամետրերի անհամապատասխանության պատճառով;
- Փոխարինելի սարքերի խափանում (ճղոցներ, շղթաներ, անվադողեր, վարդակներ, սկավառակներ, խոզանակի դանակներ, սիգամարգերի հնձիչներ և հարմարանքներ, ձկնորսական լարեր և հարմարվողական գլուխներ, պաշտպանիչ ծածկոցներ, մարտկոցներ, կայծային մոմեր, վառելիքի և օդի գտիչներ, գոտիներ, սղոցներ, պտուտակներ, կոլեկտորներ, եռակցման ծայրեր, խողովակներ, ատրճանակներ և ճնշման լվացման մեքենաների վարդակներ, լարվածության և ամրացման տարրեր (պտուտակներ, ընկույզներ, եզրեր, օդային գտիչներ և այլն), ինչպես նաև արտադրանքի անսարքություններ, որոնք առաջացել են այս տեսակի մաշվածությունից;
 - վառելիքի խառնուրդի բաղադրության և որակի պահանջներին չհամապատասխանելը, ինչը հանգեցրել է միացի խմբի խափանման (միացի օղակի առաջացում և/կամ քերծվածքների և ճաքերի առկայություն միացի և միացի ներքին մակերեսի վրա, միացնող գավազանի և միացային քորոցի օժանդակ առանցքակալների ոչնչացում կամ հալում);
 - կոմպրեսորների, 4 հարվածային շարժիչների բեռնախցիկում յուղի անբավարար քանակություն կամ յուղի տեսակի անհամապատասխանություն (միացնող ձողի, ծնկածողի վրա քերծվածքների և ճաքերի առկայություն, նույնիսկ եթե կա յուղի մակարդակի ցուցիչ);
 - Սպառվող և մաշված մասերի, փոխարինվող սարքերի և բաղադրիչների խափանումը (մեկնարկիչներ, շարժիչ շարժակներ, ուղղորդող գլանափաթեթներ, շարժիչ գոտիներ, անիվներ, ռետինե շոկի կլանիչներ, կնիքներ, յուղի կնիքներ, արգելակման ժապավեն, պաշտպանիչ ծածկոցներ, բռնկման էլեկտրողներ, ջերմագույզեր, ճիրաններ, քսանյութեր, ածխածնային խոզանակներ, շարժական պտուտակներ, եռակցման ջահեր (վարդակներ, ծայրեր և ուղեցույցներ), տակառներ, ճնշման լվացման փականներ և այլն), ինչպես նաև արտադրանքի խափանումները, որոնք առաջացել են այս տեսակի մաշվածության հետևանքով ;
 - միջամտություն ամրացումների, կնիքների, պաշտպանիչ կաշուն պիտակների և այլ անցքերի վնասմանը;
Երաշխիքը չի ներառում.
 - ապրանքի վրա, որի դիզայնում կատարվել են միջամտություններ և փոփոխություններ ;
 - Կենցաղային նշանակության արտադրատեսակների համար, որոնք օգտագործվում

Են ձեռնարկատիրական գործունեության կամ մասնագիտական, արդյունաբերական նպատակներով (ըստ շահագործման ձեռնարկում նշված նպատակի);

- Արտադրանքի պրոֆիլակտիկ և տեխնիկական սպասարկման ծառայությունների համար (քում, վաճում, մաքրում, ճշգրտում և այլն);

- Արտադրանքի անսարքությունները, որոնք առաջացել են ոչ օրիգինալ պարագաների, արքեսուևարների և պահեստամասերի օգտագործման հետևանքով;

ԵՐԱՇԽԻՔԻ ՔԱՐՏ

Ապրանքի անվանումը _____
Մոդելը _____
Մոդելի համարը _____
Թողարկման ամսաթիվը _____
Սերիական համարը _____
Վաճառքի ամսաթիվը _____

Առևտրային կազմակերպության կնիքը



ԿՏՐՄԱՆ ԿՏՐՈՆ № _____
(ըրացվում է սպասարկման կենտրոնի կողմից)

Ընդունման ամսաթիվը _____

Սպասարկման կենտրոն _____

Աշխատանքային պատվերի համարը _____

Թողարկման ամսաթիվը _____

Հաճախորդի ստորագրությունը _____

Սպասարկման կենտրոնի կնիք

ԿՏՐՄԱՆ ԿՏՐՈՆ № _____
(ըրացվում է սպասարկման կենտրոնի կողմից)

Ընդունման ամսաթիվը _____

Սպասարկման կենտրոն _____

Աշխատանքային պատվերի համարը _____

Թողարկման ամսաթիվը _____

Հաճախորդի ստորագրությունը _____

Սպասարկման կենտրոնի կնիք

ԿՏՐՄԱՆ ԿՏՐՈՆ № _____
(ըրացվում է սպասարկման կենտրոնի կողմից)

Ընդունման ամսաթիվը _____

Սպասարկման կենտրոն _____

Աշխատանքային պատվերի համարը _____

Թողարկման ամսաթիվը _____

Հաճախորդի ստորագրությունը _____

Սպասարկման կենտրոնի կնիք







8 800 100 51 57

**Номер круглосуточной бесплатной горячей линии по РФ.
Вся дополнительная информация о товаре и сервисных
центрах на сайте
elitech.ru**

8 800 100 51 57

**Сэрвісны центрНомер кругласутачнай бясплатнай гарачай лініі па РФ.
Уся дадатковая інфармацыя аб тавары і сэрвісных
цэнтры на сайце
elitech.ru**

8 800 100 51 57

**Ресей Федерациясындағы тәулік бойғы ақысыз сенім телефонының қыз-
мет көрсету орталығы.
Өнім және қызмет көрсету туралы барлық қосымша ақпарат
сайттағы орталықтарда
elitech.ru**

8 800 100 51 57

**Ռուսաստանի Դաշնությունում շուրջօրյա անվճար թեժ գծի համարը:
Ապրանքի և սպասարկման կենտրոնների մասին բոլոր լրացուցիչ
տեղեկությունները կայքում
elitech.ru**