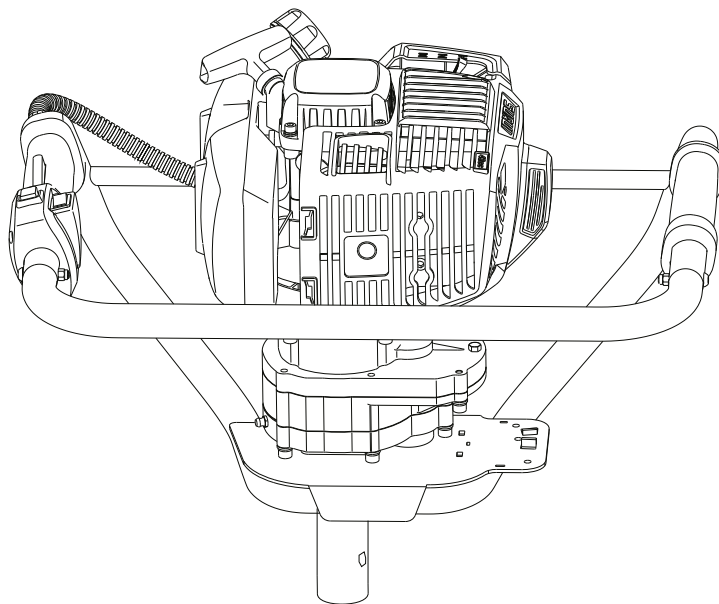


Инструкция по эксплуатации

SURUI[®]
Professionalism Makes Work Easier



БЕНЗОБУР AG43



Содержание

Уважаемый покупатель, большое спасибо, что Вы решили приобрести

высококачественное изделие фирмы SuRui power.

SuRui power - производитель профессиональных садовых инструментов.

Наша компания придерживается концепции – Professionalism Makes Work Easier (Профессионализм облегчает работу).

Данное изделие было изготовлено с применением передовых технологий

производства, а также с учетом всех необходимых мер по обеспечению

качества. Мы стараемся делать все возможное, чтобы Вы были довольны

данным агрегатом и могли беспрепятственно работать с ним.

Мы верим, что наша высококачественная продукция облегчит вашу работу.

При возникновении вопросов относительно Вашего агрегата, просим вас

обратиться, к Вашему дилеру или в авторизованный сервисный центр.

Желаем вам приятного использования.

1.Указания по технике безопасности и технике работы.....	1
2.Внешний вид и устройство.....	4
3.Технические характеристики.....	5
4.Эксплуатация	5
5.Техническое обслуживание.....	9
6.Хранение инструмента	13
7.Комплектация.....	13
8.Переработка отходов.....	13

1. Указания по технике безопасности и технике работы

В руководстве есть следующие знаки, и их значение заключается в следующем:

1. Все символы на картинках, которые нанесены на устройство, объясняются в данной инструкции по эксплуатации.

В зависимости от устройства и оснащения на устройстве могут быть нанесены следующие картинки-символы.



Предупреждение

Предупреждение об опасности несчастного случая и травмы для людей, а также тяжёлого материального ущерба.



Осторожно

Предупреждение о возможности повреждения устройства либо отдельных комплектующих.

2. Техническая разработка

Компания SuRui постоянно работает над совершенствованием всех инструментов и устройств; поэтому права на все изменения комплектации поставки по форме, технике и оборудованию мы должны оставить за собой.

Поэтому относительно указаний и рисунков данной инструкции по эксплуатации не могут быть предъявлены никакие претензии.



Предупреждение:

Перед первичным вводом в эксплуатацию внимательно ознакомьтесь с инструкцией по эксплуатации, хранить ее в надёжном месте для последующего пользования. Несоблюдение инструкции по эксплуатации может оказаться опасным для жизни.

Расшифровка обозначений



Топливный бак; топливная смесь из бензина и моторного масла



Приведение в действие ручного топливного насоса



Предупреждение об опасности несчастного случая и травмы для людей а также тяжёлого материального ущерба.



Перед первичным вводом в эксплуатацию внимательно ознакомьтесь с инструкцией по эксплуатации, хранить ее в надёжном месте для последующего пользования. Несоблюдение инструкции по эксплуатации (руководства) может оказаться опасным для жизни



Во избежание травмирования глаз, пожалуйста, наденьте защитные очки и маску и убедитесь, что они плотно прилегают к лицу. Кроме того, пожалуйста, наденьте на уши защитные средства, такие как беруши или наушники. При работе в опасных местах, где могут упасть предметы, надевайте защитную каску, чтобы избежать травмы головы.



Носить подходящую обувь – с защитой от порезов, ребристой подошвой и носками со стальной вставкой.



Наденьте сверхпрочные перчатки, изготовленные из прочного материала (например, кожи).



При работе с бензобуром необходимо крепко держать его обеими руками



Не используйте бензобур вблизи кабеля питания



Во избежание ожогов, пожалуйста, не прикасайтесь к горячим деталям, включая корпус редуктора.



Пригодно для вторичной переработки



Во время работы двигателя образуется токсичный газ, который является бесцветным, безвкусным и невидимым. Не запускайте двигатель в помещении или в местах с плохой вентиляцией, даже если он оснащен каталитическими нейтрализаторами.

2. Пункты, на которые следует обратить внимание

① Работающие с инструментом люди должны быть отдохнувшими, здоровыми и в хорошем физическом состоянии. Тот, кому по состоянию здоровья не рекомендуются нагрузки, должен обратиться за советом к врачу, может ли он работать с инструментом. Только для людей с имплантированным кардиостимулятором: система зажигания данного инструмента генерирует очень незначительное электромагнитное поле. Влияние электромагнитного поля на отдельные типы кардиостимуляторов не удается исключить полностью. Во избежание риска для здоровья компания SuRuI рекомендует обратиться за консультацией к лечащему врачу и изготовителю кардиостимулятора.



② Работа с инструментом после употребления алкоголя, лекарств, снижающих способность реагирования, или наркотиков не разрешается.



③ Одежда должна быть практичной и не мешать при работе. Рекомендуется плотно прилегающая одежда с **прокладкой для защиты от порезов** – не рабочий халат.

④ Несовершеннолетние не могут пользоваться инструментом

⑤ Дети, животные и посторонние должны находиться на расстоянии.

⑥ Во избежание какой-либо опасности для посторонних, пожалуйста, заглушите инструмент, когда вы закончите работу.

- ⑦ Пользователь несет ответственность за несчастные случаи или опасности, угрожающие другим людям либо их имуществу.
- ⑧ Инструмент разрешается передавать или давать напрокат только тем лицам, которые обучены обращению с ним, всегда предоставляйте инструкцию.
- ⑨ Соблюдайте местные правила техники безопасности, например, правила профсоюзов, социальных класс, органов по охране труда и других учреждений.
- ⑩ Применение инструментов, вырабатывающих сильный шум, может быть по времени ограничено как национальными, так и местными предписаниями.
- ⑪ Во избежание несчастных случаев и повреждений инструмента не используйте его не по назначению. Используйте только те шнеки, которые разрешены SuRui, или те, которые имеют те же технические характеристики, если у вас есть какие-либо сомнения, пожалуйста, проконсультируйтесь с дилером SuRui. Используйте только высококачественные шнеки и принадлежности.
- ⑫ Не пытайтесь вносить изменения в инструмент. SuRui не несет ответственности за телесные повреждения или финансовые потери, вызванные использованием деталей без разрешения.
- ⑬ Не очищайте инструмент с помощью мойки высокого давления сильный поток воды может повредить запасные части инструмента

Бензобур может перевернуться или переместиться во время транспортировки, что может привести к травмам и финансовым потерям. Поэтому убедитесь, что бензобур надежно зафиксирован.

3. Предназначение

Бензобур предназначен для бурения отверстий в грунте и льде при помощи металлических шнеков.

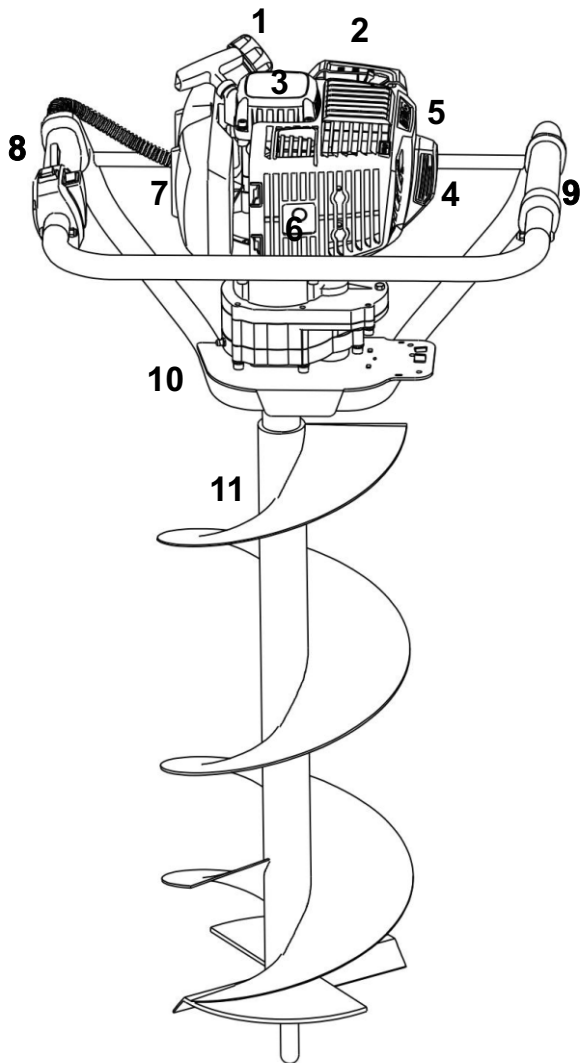
Запрещается использовать данное изделие для каких-либо других целей. Пользователь несет ответственность за все травмы третьих лиц и ущерб их имуществу.

Эксплуатировать бензобур следует только в исправном состоянии, предусмотренном и обеспеченным изготовителем.

Самостоятельные изменения конструкции бензобура исключают любую ответственность изготовителя за причиненные травмы и/или ущерб

2. Внешний вид и устройство

AG43



1. Крышка топливного бака
2. Крышка воздушного фильтра
3. Стартер
4. Колпачок свечи зажигания
5. Крышка цилиндра
6. Глушитель
7. Топливный бак
8. Рукоятка управления
9. Рукоятка левая
10. Рама мотобура
11. Шнек (поставляется отдельно)

3. Технические характеристики

Двигатель

Однocyлиндровый 2-тактный двигатель

Объем двигателя:	42.8 куб.см
Диаметр цилиндра:	40 мм
Ход поршня:	34 мм
Стандартная мощность на холостом ходу:	1.3 кВт
Частота вращения на холостом ходу:	3000 об/мин
Максимальное число оборотов двигателя:	9600 об/мин

Система зажигания

Модуль зажигания с электронным управлением

Свеча зажигания CMR7H

Вес: 9.6 кг
11.5 кг

(Приведенный выше вес не включает в себя шнек)

Топливная система

Мембранный карбюратор со встроенным топливным насосом

Объем топливного бака: 950 мл

Соотношение топливной смеси: 1:50

Используйте масла для 2-тактных двигателей воздушного охлаждения. Рекомендуем использовать масло STIHL. При использовании других производителей масла соотношение смешивания топлива смотрите на упаковке.

Примеры:

Количество бензина Масло STIHL для 2-тактных двигателей 1:50

л	л	(мл)
1	0,02	(20)
5	0,10	(100)
10	0,20	(200)
15	0,30	(300)
20	0,40	(400)
25	0,50	(500)

Размер (мм)

Модель	Размер упаковки
AG43	555x415x380

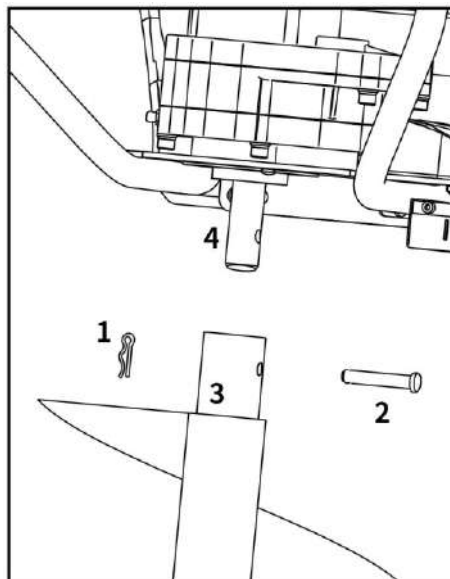
Уровень выбросов

Инструмент тестируется по стандартному процессу в лаборатории, и уровень выбросов соответствует требованиям, при любых способах модификации двигателя, вызывающих неисправный уровень выбросов, сертификаты немедленно становятся недействительными

4. Эксплуатация

1. Сборка

Установка шнека



Вытащите шплинт (1) из штифта (2) и достаньте штифт (2) из шнека (3).

Установите шнек (3) на шпиндель мотобура (4) и совместите отверстия.

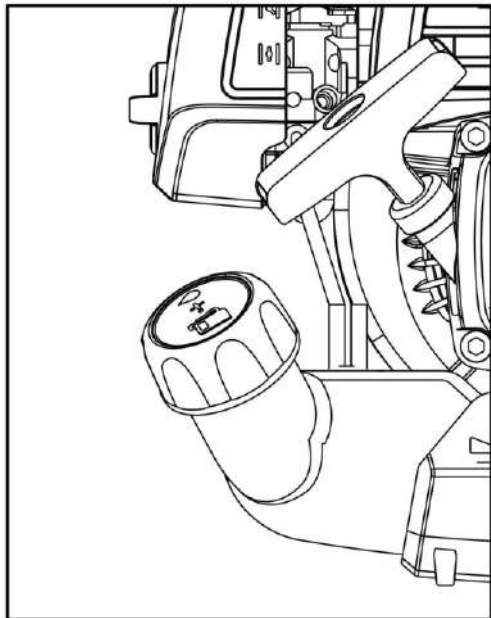
Вставьте штифт (2), в совмещенные отверстия и зафиксируйте штифт (2) шплинтом (1).



Предупреждение

При завершении работы всегда снимайте шнек с бензобура

2. Заправка топлива



Перед заправкой протрите крышку топливного бака и близлежащие участки, чтобы предотвратить попадание грязи в топливный бак.

При добавлении топливной смеси следите за тем, чтобы топливная смесь не вылилась за края бензобака. Затяните крышку топливного бака.

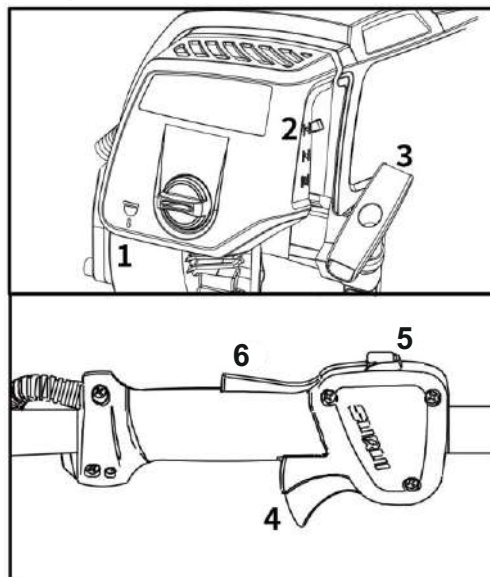


Предупреждение



При добавлении топлива запрещается курить и разводить огонь

3. Запуск холодного двигателя



Нажмите на ручной топливный насос (1) 5- 10 раз, переведите рычаг воздушной заслонки (2) в закрытое положение.

Одновременно нажмите рычаг газа (4), стопор рычага газа (6), фиксатор рычага газа (5), состояние готовности к запуску

Тяните за стартер (3) до тех пор (5-6 раз), пока не произойдет первый запуск двигателя, он заведется и заглохнет

Переведите рычаг воздушной заслонки (2) в полуоткрытое состояние, и продолжайте тянуть за стартер (3) до тех пор, пока двигатель не заведется. После запуска двигателя, примерно через 10 секунд, переведите рычаг заслонки (2) в открытое положение.

5. Запуск горячего двигателя

При горячем запуске двигателя:

Нажмите на ручной топливный насос (1) не менее 10 раз, переведите рычаг воздушной заслонки (2) в полуоткрытое положение.

Потянув за стартер (3) до тех пор, пока двигатель не запустится, переведите рычаг воздушной заслонки в открытое положение.



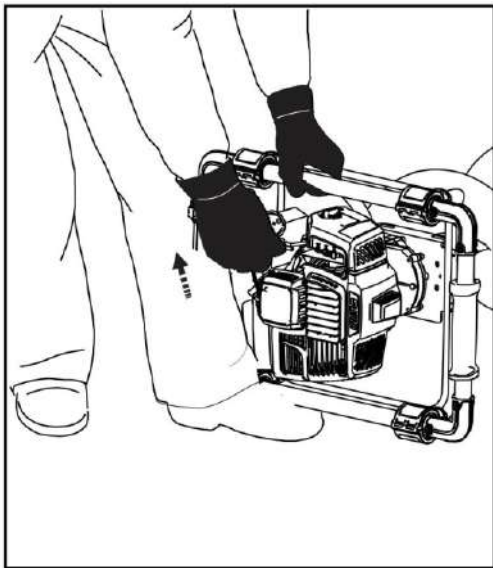
Осторожно

При запуске горячего двигателя нельзя протягивать стартер более 6 раз. Слишком большое количество пусков может привести к избыточному наполнению цилиндра топливной смесью, которая заливает свечу зажигания. В этом случае двигатель не запустится.

В подобной ситуации необходимо произвести следующие действия. Выкрутить свечу зажигания, – см. "Свеча зажигания". Просушить свечу зажигания. Несколько раз протянуть устройство запуска – для вентиляции камеры сгорания. Закрутить свечу зажигания – см. "Свеча зажигания" Рычаг воздушной заслонки установить в открытое положение – в том числе и при холодном двигателе. Снова запустить двигатель.



Предупреждение



Надежно установить бензобур на земле, левой ногой прижать бензобур к земле, левой рукой упереться в рукоятку бензобура, правой рукой медленно вытянуть рукоятку стартера до первого ощутимого упора, а затем резко с усилием протянуть ее.

УКАЗАНИЕ Трос не вытаскивать до конца – опасность разрыва!

Рукоятку стартера не отпускайте быстро назад, – а отводите медленно, против направления вытягивания, с тем, чтобы трос стартера мог правильно наматываться.

Если шнек вращается при работе двигателя на холостом ходу.

Необходимо отрегулировать обороты холостого хода, для этого обратитесь к вашему дилеру или в авторизованный сервисный центр.

4.Сверление

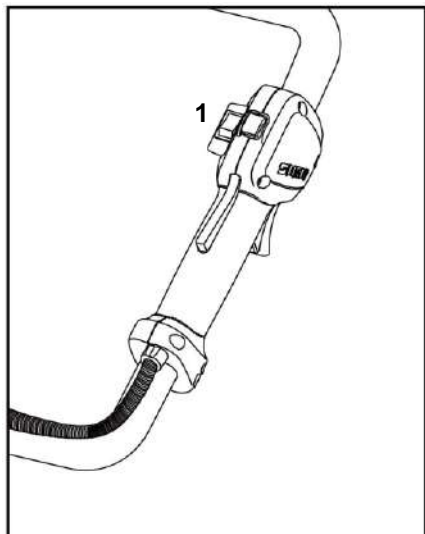


Бензобур всегда удерживайте надежно обеими руками за рукоятки.

Всегда удерживайте бензобур в прочном и безопасном положении, рычаг тормоза бензобура должен находиться на левом бедре.

Крепко обхватите рукоятки большими пальцами, правая рука находится на рукоятке управления.

5. Остановка



Нажмите кнопку “0” на рукоятке управления, двигатель остановится.

Останавливающий переключатель автоматически вернется в положение “1”



Внимание

Не прикасайтесь к режущему диску, поскольку он продолжает вращаться некоторое время после остановки двигателя.

Во избежание пожара не прикасайтесь к легко воспламеняющимся предметам (таким как древесная щепа, кора деревьев, сухая трава, топливо) горячим глушителем.

7. Решение некоторых распространенных проблем

Проблема	Проверка	Состояние	Причина	Решение
Двигатель глохнет, запускается с трудом или не запускается	Топливо в карбюраторе	Топливо не поступает в карбюратор	Топливный фильтр забит	Очистите или замените
			Подача топлива заблокирована	Очистите или замените
			Карбюратор	Обратитесь за рекомендацией к дилеру
	Топливо в цилиндре	Топливо не поступает в цилиндр	Карбюратор	Обратитесь за рекомендацией к дилеру
		Искра на электродах свечи зажигания	Нет искры	Выключатель в положении «0»
Проблема с модулем зажигания	Обратитесь за рекомендацией к дилеру			
Искра на свече зажигания	Нет искры	Нет искры	Неправильное расстояние между электродами	Отрегулируйте зазор до 0,6-0,7 мм
			Электроды загрязнены	Очистите или замените
			Электроды залиты топливом	Очистите или замените
			Дефектная свеча зажигания	Замените свечу зажигания
Двигатель прокручивается, но глохнет или неустойчиво набирает обороты	Воздушный фильтр	Загрязненный воздушный фильтр	Естественный износ	Очистите или замените
	Топливный фильтр	Загрязненный топливный фильтр	Грязь или осадок в топливе	Замените
	Свеча зажигания	Грязная или изношенная свеча зажигания	Естественный износ	Очистите, отрегулируйте или замените
Двигатель не включается	N/A	N/A	Внутренняя проблема двигателя	Обратитесь за рекомендацией к дилеру

5. Техническое обслуживание

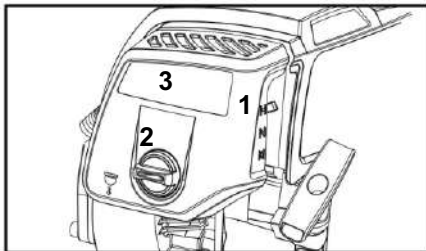
Пользователи данного устройства могут осуществлять только те работы по техническому обслуживанию и уходу, которые описаны в данной инструкции по эксплуатации. Остальные виды ремонтных работ могут осуществлять только специализированные дилеры и авторизованные сервисные центры.



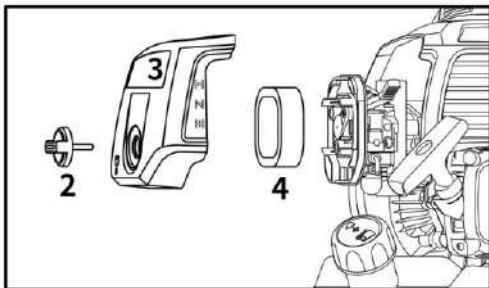
Внимание

Во избежание травм перед любым техническим обслуживанием или чисткой, двигатель должен быть заглушен.

1. Очистите воздушный фильтр



Переверните рычаг воздушной заслонки (1) до упора (закрыто).
Открутите рукоятку (2) и снимите крышку воздушного фильтра (3).



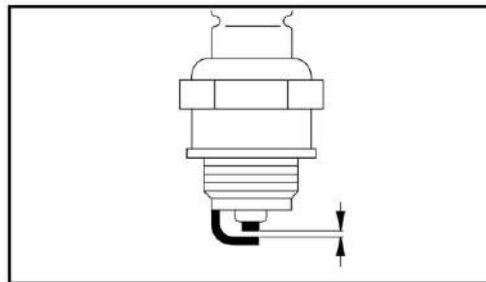
Очистите крышку воздушного фильтра (3) и элемент (4), замените их, если они повреждены.
Соберите их снова после очистки.



Внимание

Элемент воздушного фильтра (4) необходимо промыть теплым мыльным раствором, перед сборкой проверьте, сухой ли он, если фильтр еще не высох, то дождитесь полного высыхания.
Элементы могут плохо очищаться после определенного времени использования, вовремя заменяйте их.

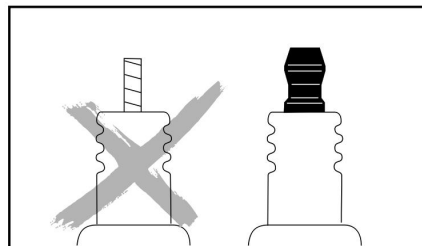
2. Свеча зажигания



Очистите загрязненную свечу зажигания.
Проверьте зазор между электродами, нормальный диапазон составляет 0,6-0,7 мм, зазор необходимо отрегулировать, если он не находится в пределах нормы.
Исключите проблемы, вызванные загрязнением свечей зажигания

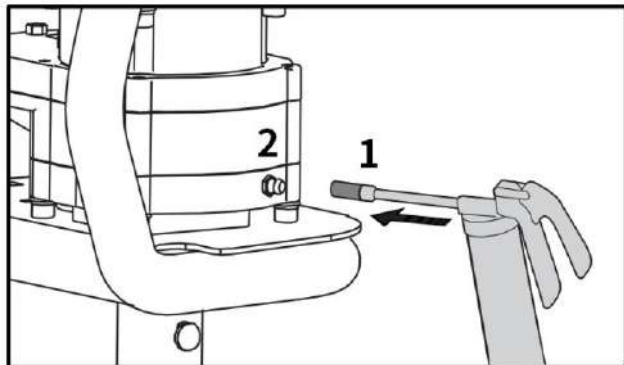
Возможные причины:

Масла в топливной смеси слишком много
Загрязнен воздушный фильтр
Плохие условия эксплуатации



Ослабленная или отсутствующая соединительная гайка может привести к возгоранию.
Возможно возникновение пожара или взрыва, если инструмент эксплуатируется в легковоспламеняющихся и взрывоопасных местах.

3. Смазка редуктора



Регулярно (через каждые 50 часов работы) проверяйте и дополняйте смазку в редуктор, используя резьбовую заглушку (2) для смазки, с помощью «масленки» (1). Выкрутить резьбовую заглушку (2) Если на внутренней стороне резьбовой заглушки не видно смазки: Установить «масленку» (1) с трансмиссионной смазкой. Смазку выдавить в редуктор мотобура- припл. 5-10 г. Навернуть и затянуть резьбовую заглушку (2).

6. Указания по техобслуживанию и техническому уходу

Данные относятся к нормальным условиям эксплуатации. В сложных условиях (сильное скопление пыли и т.д.) и более длительной ежедневной работе указанные интервалы следует соответственно сократить.		перед началом работы	по окончании работы или ежедневно	после каждой заправки бака	еженедельно	ежемесячно	раз в год	при неполадке	при повреждении	при необходимости
агрегат в целом	визуальный контроль (состояние, герметичность)	X		X						
	Почистить		X							
Тормоз мотобура	проверка работоспособности	X		X						
	Техническое обслуживание поручить специализированному дилеру ¹⁾									X
Рукоятка управления	проверка работоспособности	X		X						
Воздушный фильтр	Заменить								X	
Фильтр в топливном баке	Проверку поручить специализированному дилеру ¹⁾							X		
	Замена специализированным дилером ¹⁾						X			X
Топливный бак	Почистить					X				
Карбюратор	Проверка режима холостого хода, буровой шпиндель не должен вращаться	X								
	Дополнительная регулировка холостого хода									X
Свеча зажигания	Регулировка зазора между электродами							X		
	Замена каждые 100моторочасов									
Искрозащитная решетка в глушителе	Проверку поручить специализированному дилеру ¹⁾							X		
	Чистку либо замену поручить ¹⁾ специализированному дилеру								X	X
Доступные болты и гайки (кроме регулировочных болтов)	Затянуть									X

Данные относятся к нормальным условиям эксплуатации. В сложных условиях (сильное скопление пыли и т.д.) и более длительной ежедневной работе указанные интервалы следует соответственно сократить.		перед началом работы	по окончании работы или ежедневно	после каждой заправки бака	еженедельно	ежемесячно	раз в год	при неполадке	при повреждении	при необходимости
Антивибрационные элементы	Проверить	X						X		X
	Замена специализированным дилером ¹⁾								X	
Редуктор	Дополнительная смазка									X
Шпиндель мотобура	Почистить		X							
Шнек мотобура	Проверить	X								
	Заменить									X
Наклейка с предупреждением по технике безопасности	Заменить							X		

¹⁾ Компания SURUI рекомендует специализированного дилера SURUI

6. Хранение инструмента

При перерыве в работе более 3 месяцев:

Слейте топливо в хорошо проветриваемом помещении и очистите инструмент.

Остановите двигатель до того, как карбюратор станет сухим, чтобы избежать слипания мембраны.

Разборка режущих частей. очистка, проверка и техническое обслуживание. Смазывание металлической режущей части защитным маслом.

Полностью очистите машину.

Очистите воздушный фильтр.

Поставьте инструмент в сухое и безопасное место, не подпускайте к нему детей или других посторонних людей.

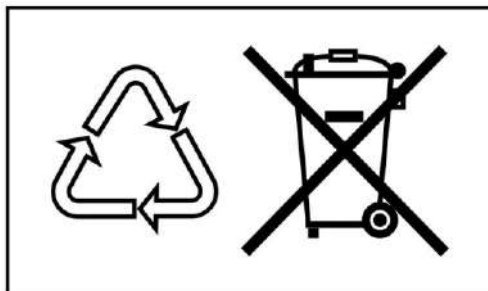
Не пользуйтесь инструментом, пока он полностью не высохнет.

7.Комплектация

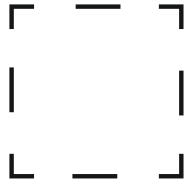
Номер	Наименование	Кол-во
1	Мотобур	1
2	Набор инструментов	1
3	Инструкция по эксплуатации	1
4	Емкость для топливной смеси	1
5	Коробка	1

8.Переработка отходов

Пожалуйста, соблюдайте местные законы об обращении с отходами



Не выбрасывайте отходы в мусорное ведро, пожалуйста, отнесите их в установленное место для вторичной переработки. Утилизируйте отработанное топливо в соответствии с местными экологическими требованиями.



SURUI[®]
Professionalism Makes Work Easier

БЕНЗОБУР SURUI AG43

Изготовлено в Китае.

Изготовитель: SHANDONG SURUI POWER TECHNOLOGY CO., LTD

Здание № С 11 , парк высокотехнологичной электронной промышленности, Яньчэн Уезд Линьи, провинция Шаньдун, Китай.

Импортер/организация, уполномоченный представитель принимать претензии: ООО «КПИ»

432002, Российская Федерация, г. Ульяновск, ул.

Нариманова, д. 1

AUGER SURUI AG43

Made in China.

Manufacturer: SHANDONG SURUI POWER TECHNOLOGY CO., LTD

Building No. С 11 , Intellectual Property Park, Yanchilinsky district , powerShandong, China.

Importer/organization, authorized representative to accept claims: LLC "KPI" 432002, Russian Federation, Ulyanovsk, Narimanova str., d. 1

