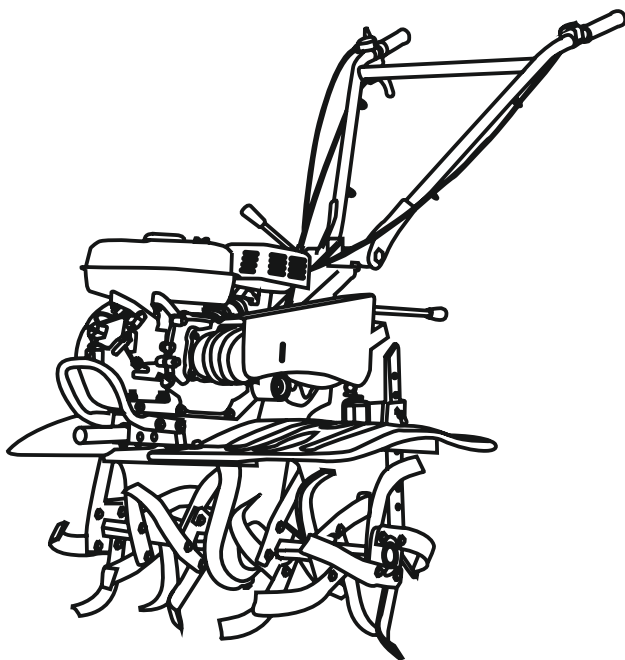
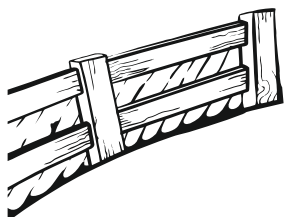


VILLARTEC

Руководство по эксплуатации



МОТОБЛОК БЕНЗИНОВЫЙ **VILLARTEC TB 980**



*Производитель оставляет за собой право вносить изменения в конструктив своих изделий.
Актуальная информация и инструкции по эксплуатации размещены на сайтах: villartec.ru и villartec.by

УВАЖАЕМЫЙ ПОКУПАТЕЛЬ!

Благодарим вас за покупку мотоблока бензинового ТВ 980 торговой марки VILLARTEC. При покупке мотоблока бензинового ТВ 980 требуйте проверки его работоспособности пробным запуском.



ВАЖНО! Перед началом сборки и эксплуатации, пожалуйста, внимательно прочтите данную инструкцию по эксплуатации и соблюдайте все меры предосторожности, приведенные в ней. Это поможет избежать возможных травм и повреждения инструмента.

Инструкция по эксплуатации содержит важную информацию о безопасности, использовании и утилизации мотоблока бензинового. Храните данную инструкцию в надежном месте и в случае необходимости Вы всегда можете обратиться к ней.

Приобретённый Вами мотоблок бензиновый может иметь некоторые изменения в конструкции отдельных узлов и деталей, внесенные производителем, которые не отражены в данной инструкции. Это связано с изменениями конструкции, не ухудшающими качество изделия и не влияющими на условия её эксплуатации.





Внешний вид мотоблока бензинового может отличаться от изображения на титульном листе инструкции по эксплуатации.

СОДЕРЖАНИЕ

Условные обозначения.....	4
1. Назначение.....	5
2. Распаковка.....	5
3. Комплектация поставки.....	5
4. Технические характеристики.....	6
5. Меры предосторожности.....	7
6. Сборка.....	7
7. Эксплуатация.....	9
8. Обслуживание.....	9
9. Хранение.....	11
10. Возможные неисправности и их устранение.....	11

УСЛОВНЫЕ ОБОЗНАЧЕНИЯ

Для безопасной и правильной эксплуатации мотоблока бензинового используются некоторые предупреждающие и указывающие значки и символы. Пожалуйста внимательно изучите значение каждого.

	<p>«Осторожно, вращающиеся фрезы».</p> <p>Работа с мотоблоком на крутом склоне опасна! Используйте агрегат только на тех участках, где им можно безопасно управлять.</p>
	<p>При работе с мотоблоком надевайте плотно прилегающую одежду, крепкие рабочие перчатки, защитные наушники, обувь с нескользящей подошвой и армированным подноском</p>
	
	

1. НАЗНАЧЕНИЕ

Мотоблок предназначен для рыхления и обработки фрезами почвы в садах, теплицах и на приусадебных участках с соблюдением всех требований настоящей инструкции по эксплуатации. Мотоблок не предназначен для использования в качестве транспортного средства и буксировки. Использование мотоблока в любых других целях, не предусмотренных настоящей инструкцией, является нарушением условий гарантийного обслуживания. Производитель и поставщик не несет ответственности за повреждения, возникшие вследствие использования мотоблока не по назначению.

2. РАСПАКОВКА

Откройте упаковку и осторожно извлеките мотоблок бензиновый. Снимите упаковочный материал и все упаковочные и/или транспортировочные скобы (если таковые имеются). Проверьте комплект поставки.

Проверьте мотоблок бензиновый и комплект поставки на наличие повреждений при транспортировке. В случае возникновения вопросов поставщик должен быть немедленно проинформирован об этом. Жалобы, полученные позднее, рассматриваться не будут.

Если какие-либо детали повреждены или отсутствуют, не используйте данное изделие до тех пор, пока они не будут заменены.

По возможности храните упаковку до окончания гарантийного срока. Прочтите и изучите руководство по эксплуатации, чтобы ознакомиться с устройством перед его использованием.

3. КОМПЛЕКТАЦИЯ ПОСТАВКИ:

Комплект поставки мотоблока бензинового показан на рисунке 1:

* На усмотрение производителя комплектация моделей может быть изменена

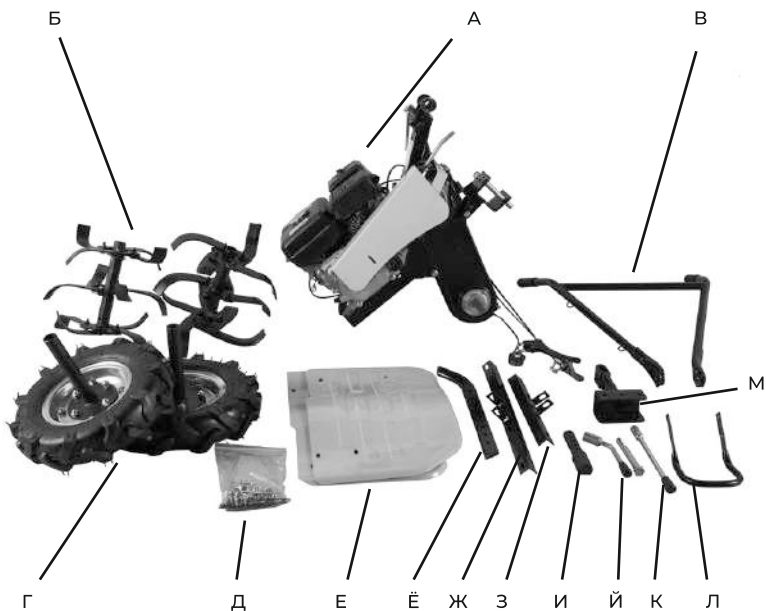


Рис. 1

А - Мотоблок с двигателем и тросами
 Б - Фрезы
 В - Рукоятка
 Г - Резиновые колеса
 Д - Болты и гайки
 Е - Крыло
 Ё - Ограничитель глубины

Ж - Фиксатор крыла задний
 З - Фиксатор крыла передний
 И - Коннектор
 Й - Зажимная рукоятка
 К - Рычаг вала
 Л - Передняя рукоятка
 М - Соединитель

4. ТЕХНИЧЕСКИЕ ХАРАКТЕРИСТИКИ

Модель	ТВ 980
Мощность	7 л.с.
Тип	бензиновый, 4-х тактный
Объем цилиндра	212 см ³
Объем топливного бака	3,6 л
Рабочая ширина	51-90см
Рабочая глубина	35 см
Скорости	2 вперед, 1 назад

5. МЕРЫ ПРЕДОСТОРОЖНОСТИ

При использовании мотоблока внимательно следуйте данным инструкциям по безопасности. Прочитайте всё в инструкции по эксплуатации перед запуском агрегата. Убедитесь, что Вы сможете немедленно остановить его и отключить двигатель в случае экстренной ситуации. Все инструкции по обращению и обслуживанию мотоблока также предназначены для Вашей безопасности!

- Мотоблок не должен использоваться иным образом, чем описано в инструкции.
- Используйте только оригинальное оборудование и запчасти. Использование несертифицированных запчастей увеличивает риски повреждений и травм. При возникновении несчастного случая или иного ущерба, вызванного использованием данных частей и модулей, все гарантийные и иные обязательства будут сняты.
 - Продавец или иной квалифицированный специалист должен продемонстрировать агрегат перед первым использованием.
 - При использовании мотоблока Вы несёте ответственность за третьих лиц в зоне, где работает агрегат. Никогда не используйте мотоблок в непосредственной близости детей или животных.
 - Не позволяйте несовершеннолетним управлять мотоблоком.
 - Мотоблок может быть передан в аренду только лицам, знакомым с инструкцией и принципом работы агрегата. Всегда предоставляйте инструкции по безопасности и эксплуатации.
 - Разрешайте управление агрегатом только тем, кто хорошо отдохнул, здоров, и находится в хорошей физической форме. Если работа Вас утомляет, делайте перерывы заблаговременно. Не управляйте мотоблоком после употребления алкоголя.
 - Не удаляйте и не закрывайте органы управления мотоблока, которые устанавливаются на заводе, например, не демонтируйте рычаг сцепления.
 - Не забудьте затянуть все болты и гайки перед началом работы.
 - Когда двигатель запущен, не тяните за рычаги переднего и заднего хода одновременно! Это может повредить трансмиссию. Всегда отпускайте один рычаг до того, как начать использовать другой.

6. СБОРКА

1. Важно, чтобы острия фрез были направлены вперёд (рис. 2)

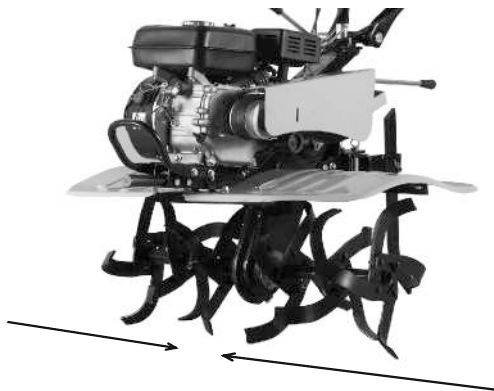


Рис. 2

Руководство по эксплуатации

2. Установите направляющую с сопутствующими аксессуарами Ё и М, как на рисунке 3.

3. Установите рукоятку с сопутствующими болтами и гайками, как на рисунке 4 поз. А. Установите рукоятку управления дроссельной заслонкой с сопутствующими болтами и гайками, как на рисунке 4 поз. Б. Установите зажимную рукоятку с сопутствующим Й, как на рисунке 4 поз. В.

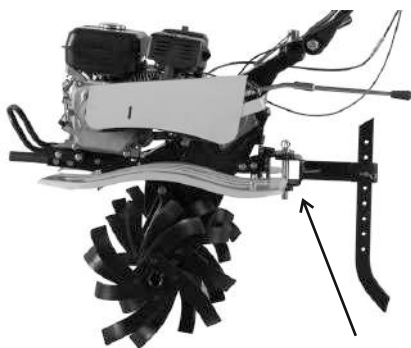


Рис. 3

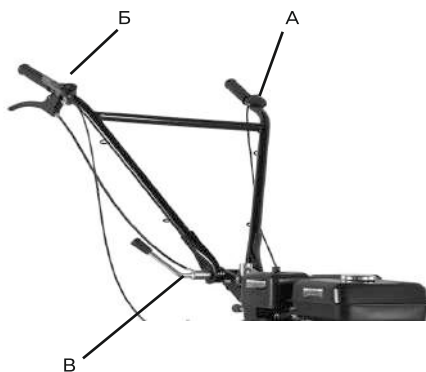


Рис. 4

4. Установите крыло, используя Ж и З, как на рисунке 6, собрав крыло с сопутствующими болтами и гайками, как на рисунке 5.

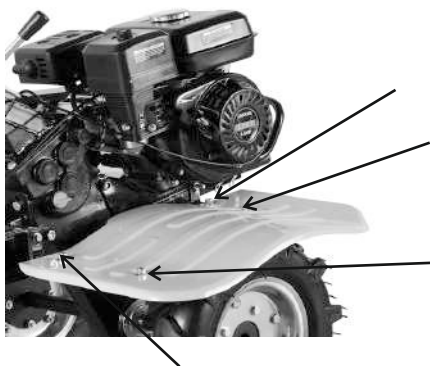


Рис. 5

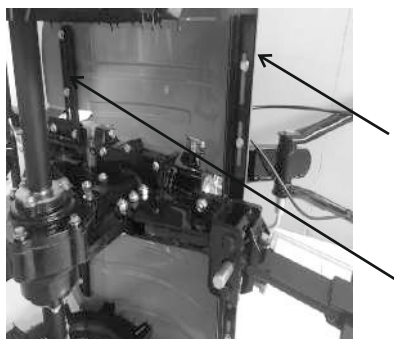


Рис. 6

5. Соберите соединитель И и Л на передней части мотоблока, как на рисунке 7.

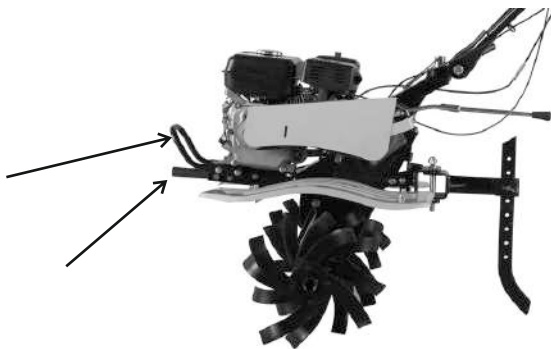


Рис. 7

6. Следуйте инструкциям в руководстве пользователя, чтобы залить масло в двигатель и топливо.

7. ЭКСПЛУАТАЦИЯ

Очистите участок от всех посторонних предметов перед использованием. Камни, стекло, ветки и т. д. могут повредить мотоблок. Проверьте, чтобы все болты на агрегате были затянуты.

Запуск

Переведите переключатель на ручке в положение «включено». Установите дроссельную заслонку на положение «холостой ход/максимальные обороты».

Остановка

Переведите дроссельную заслонку на минимальные обороты. Переведите переключатель в положение «выключено». Ручка сцепления должна быть зафиксирована при выборе скорости, необходимой для работы. Если Ваша спина находится рядом с препятствием, будьте особенно внимательны при движении назад, например, около дерева или стены.

Мотоблок может использоваться как на влажной, так и на сухой почве.

Ограничитель глубины всегда должен находиться в верхнем положении, если это необходимо. См. также раздел о регулировке ограничителя глубины. Таким же образом регулируется скорость передвижения, см. рисунок 3.

Мотоблок имеет 2 скорости вперед и 1 скорость назад. Спереди агрегата можно прикрепить различные аксессуары для многофункционального использования (рис. 7).

8. ОБСЛУЖИВАНИЕ

Настройка ограничителя глубины (рис. 3)

Ограничитель глубины можно регулировать для вспашки на нескольких различных глубинах. Чем глубже ограничитель находится в почве, тем глубже будут работать вспашные

фрезы и тем медленнее будет агрегат продвигаться вперёд. Выбор правильной глубины культивирования облегчит Вашу работу. Корректная глубина вспашки зависит от типа почвы, и мы рекомендуем сделать несколько попыток, чтобы определить, на какую глубину должен быть установлен ограничитель для оптимальной работы на конкретной почве.

Чтобы отрегулировать ограничитель глубины, потяните его назад и вверх, пока не достигнете желаемой высоты. Установите ограничитель вертикально, и он зафиксируется в положении. Таким образом, можно выполнить настройку можно настроить на различные глубины вспашки. Чем глубже ограничитель заходит в землю, тем глубже будет работать мотоблок. Правильная настройка зависит от типа почвы.

Замена колёс

Резиновые колеса упакованы в картонную коробку. Когда вам понадобятся резиновые колеса для транспортировки, сначала нужно демонтировать фрезы, а затем установить резиновые колеса.

Чистка мотоблока

Мотоблок следует очищать после каждого использования. Используйте садовый шланг, чтобы смыть грязь, песок и т.п. Очистите вал от травы и прочего. Серийный номер следует аккуратно очищать только влажной тканью, иначе он может быть поврежден. Избегайте использования моек высокого давления. Протрите корпус влажной тканью, чтобы все поверхности были чистыми.

Обслуживание коробки передач (рис. 8)

Коробка передач мотоблока без технической жидкости, поэтому очень важно добавить масло в количестве 1 литра перед первым использованием агрегата. Затем плотно затяните масляную крышку.



Рис. 8

Двигатель

Двигатель поставляется без масла и топлива. Не забывайте проверить уровни технических жидкостей перед последующими запусками.

Следуйте предписаниям в инструкции для корректного использования и обслуживания двигателя.

9. ХРАНЕНИЕ

Следуйте инструкции ниже, если мотоблок не будет использоваться в течение длительного времени. Это продлит срок службы агрегата.

Используйте садовый шланг, чтобы смыть грязь, песок и т.п. Очистите вал от травы и прочего. Серийный номер следует аккуратно очищать только влажной тканью, иначе он может быть поврежден. Избегайте использования моек высокого давления. Протрите корпус влажной тканью, чтобы все поверхности были чистыми. Затем протрите тканью, смоченной маслом, чтобы предотвратить коррозию.

Агрегат следует хранить в сухом, чистом месте.

10. ВОЗМОЖНЫЕ НЕИСПРАВНОСТИ

Двигатель не запускается	<ol style="list-style-type: none"> 1. Убедитесь, что выключатель старт/стоп находится в правильном положении 2. Убедитесь, что свеча зажигания исправна. 3. Убедитесь, что крышка свечи зажигания правильно установлена. 4. Убедитесь, что топливный клапан открыт. 5. Убедитесь, что дроссельная заслонка открыта
Двигатель работает неравномерно	<ol style="list-style-type: none"> 1. Убедитесь, что дроссельная заслонка функционирует корректно 2. Убедитесь, что в бензине нет посторонних примесей.
Шнеки не вращаются	<ol style="list-style-type: none"> 1. Убедитесь, что под лезвиями нет камней, препятствующих вращению. 2. Убедитесь, что трос газа не ослаблен. 3. Убедитесь, что трос газа может полностью открывать дроссельную заслонку. 4. Убедитесь, что приводные ремни не повреждены. 5. Убедитесь, что ремни правильно отрегулированы.



Производитель: «Taizhou Kunshan Mechanical & Electrical CO.,LTD» Address: No.399
Haihao Road Taizhouwan New District,Taizhou City, Zhejiang Province, China

(Таижоу Куншан Меканикал и Электрикал СО., ЛТД Адрес: Но. 399, Хаихао Роад
Таижоуван Нью Дистрикт, Таижоу Сити, Жеджианг Провинс, Китай). Сделано в Китае.

Дата производства указана на упаковке.

Импортеры в РФ:

ООО «Флагман», 194292, г. Санкт-Петербург, 3-й Верхний пер,
дом 16, литера А. Тел. (812) 334-77-77

ООО «ИНКОР», 610030, г. Киров, ул. Павла Корчагина ,1Б.
Тел. (8332)203-600, 203-775

ООО «Лесотехника», 664540, Иркутская область, Иркутский район,
с.Хомутово, ул.Чапаева, д.1, офис 39. Тел.(3952) 48-59-62

Прием обращений: info@villartec.ru

Импортер в Республике Беларусь:

ООО «Пилакос», 220062, г. Минск, ул. Тимирязева, 121/4, офис 6.

Прием обращений: info@villartec.by

Товар сертифицирован.

