

**ПРИСОСКА
ДЛЯ ПЛИТКИ**

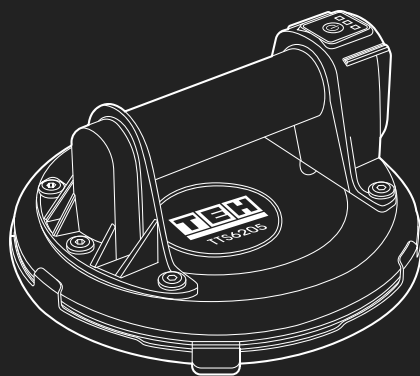
ИНСТРУКЦИЯ

TTS 6205

TTS 6201

TO BE YOUR EXCLUSIVE HELPER

ТВОЙ ПЕРВОКЛАССНЫЙ ПОМОЩНИК



Т Е Н

Уважаемый покупатель!

Вы стали обладателем продукции торговой марки ТЕН, которая отличается эргономичным дизайном и высоким качеством исполнения. Мы надеемся, что наша продукция станет Вашим надежным помощником на долгие годы!

Рекомендуем Вам внимательно ознакомиться с данным руководством и тщательно соблюдать предписания по мерам безопасности, эксплуатации и техническому обслуживанию Вашей присоски для плитки. Храните данное руководство в течение всего срока службы Вашего изделия.

Мы постоянно работаем над усовершенствованием технологий и улучшением рабочих качеств нашей продукции. Приобретенный Вами инструмент может иметь некоторые отличия от настоящего руководства, связанные с изменением конструкции, не влияющие на надежность и безопасность эксплуатации.

Внимание! При покупке изделия:

- требуйте проверки его исправности путем пробного включения, а также комплектности согласно комплекту поставки.
- убедитесь, что гарантийный талон оформлен должным образом и содержит серийный номер изделия, дату продажи, штамп магазина и подпись продавца.
- авторизованный сервисный центр имеет право отказать в гарантийном обслуживании при отсутствии или не верно заполненном гарантийном талоне.
- не допускайте перегрузок инструмента. Повреждения инструмента, вызванные перегрузкой или длительным использованием без перерывов, не обеспечиваются гарантийным обслуживанием.

СОДЕРЖАНИЕ

Назначение	3
Правила техники безопасности	3
Технические характеристики	3
Комплектация	3
Описание конструкции	4
Эксплуатация	4
Транспортировка и хранение	5
Срок службы	6
Гарантия	6

1. НАЗНАЧЕНИЕ

Вакуумная присоска – используется при переноске и монтаже керамической плитки, каменных плит, мрамора, стекла с гладкими поверхностями и небольшим рельефом. Присоска не предназначена для подъема и перемещения материалов с «агрессивным рельефом».

2. ПРАВИЛА ТЕХНИКИ БЕЗОПАСНОСТИ

Рабочее место:

- Рабочее место должно быть чистым и хорошо освещенным. Загрязненное рабочее место и недостаточная освещенность может стать причиной травмы.
- Не допускайте к месту работы детей, посторонних лиц и животных.
- Не отвлекайтесь во время работы с инструментом.

Личная безопасность:

Внимание! Не допускайте, чтобы удобство или опыт эксплуатации данного устройства (полученный от многократного использования) доминировали над строгим соблюдением правил техники безопасности при обращении с этим устройством.

Неправильное использование инструмента или несоблюдение правил техники безопасности, указанных в данном руководстве, может привести к тяжелой травме.

- Не работайте с инструментом в состоянии усталости, алкогольного опьянения или после приема лекарственных препаратов, снижающих концентрацию внимания.
- Используйте средства индивидуальной защиты (очки, перчатки).

3. ТЕХНИЧЕСКИЕ ХАРАКТЕРИСТИКИ

Артикул модели:	TTS6205	TTS6201
Диаметр присоски:	∅ 200 мм	∅ 200 мм
Грузоподъемность:	140 кг	140 кг
Материал присоски:	Нитриловый каучук	Нитриловый каучук
Способ создания вакуума:	Автоматический	Ручной
Манометр:	Есть	Есть

4. КОМПЛЕКТАЦИЯ

Вакуумная присоска – 1 шт.

Картонная упаковка – 1 шт.

Руководство по эксплуатации – 1 шт.

Для модели TTS6205 блок для зарядки в комплект не входит.

5. ОПИСАНИЕ КОНСТРУКЦИИ


TTS6205

TTS6201

TTS6205

1. Рукоятка
2. Кнопка включения
3. Герметизирующее основание
4. Ручка быстрой разгерметизации

TTS6201

1. Рукоятка
2. Помпа для накачки (герметизации)
3. Манометр
4. Герметизирующее основание
5. Клапан для выпуска воздуха

6. ЭКСПЛУАТАЦИЯ

Инструкция по эксплуатации TTS6205:

Проверьте поверхность присоски на наличие пыли, грязи и повреждения мембраны. Для хорошего контакта с материалом поверхности присоски и материала должны быть чистыми. Если поверхность присоски грязная или пыльная, очистите с помощью мягкой щетки и ветоши. Не допускайте механических повреждений мембраны.

Зарядите аккумулятор до полной зарядки через порт. Во время зарядки горит красный индикатор, при полном заряде загорается зеленый индикатор. Полное время зарядки около 2 часов.

Порядок работы:

- Плитка должна быть очищена от грязи и пыли.
- Чтобы прикрепить присоску к плитке, прижмите плотно резиновую мембрану к плитке.
- Для создания разрежения нажмите и удерживайте 2-3 секунды кнопку

управления (она же кнопка включения и выключения). Загорится красный индикатор и электрический насос создаст необходимое давление, после чего загорится зеленый индикатор.

- Далее встроенный электрический насос будет сам создавать необходимое давление с интервалом около 20 сек, если плитка с рельефом или мембрана уже имеет износ, интервал может меняться в меньшую сторону.

- Для снятия разрежения быстро нажмите 2 раза на кнопку управления, после чего загорится синий индикатор. При дальнейшей работе, при горящем синем индикаторе, нажмите один раз на кнопку управления и присоска создаст разрежение.

- Для полного выключения присоски нажмите и удерживайте 2-3 сек кнопку управления. Если присоску не выключить, через 30 мин бездействия она выключится автоматически.

- Время работы присоски зависит от многих факторов: шероховатость плитки, состояние аккумулятора. Когда заряд аккумулятора подойдет к концу, загорится красный индикатор, в этом случае работать присоской запрещено!

Инструкция по эксплуатации TTS6201:

Перед началом работы, подъемом или перемещением плитки, проверьте работоспособность присоски. Проверьте поверхность присоски на наличие пыли, грязи и повреждения мембраны. Для хорошего контакта с материалом поверхность присоски и материала должна быть чистая. Если поверхность присоски грязная или пыльная очистите с помощью мягкой щетки и ветоши. Если мембрана имеет механические повреждения, то это может повлиять на силу присасывания и время удержания.

Создание вакуума (натяжение присоски) обеспечивается нажатием на пневморычаг, являющимся частью рукоятки для переноски. Манометр позволяет легко контролировать надежность крепления присоски.

Для закрепления присоски на поверхности плитки или другого материала, который вы хотите перемещать, прижмите присоску одной рукой к материалу, а другой рукой с помощью поршня сделайте несколько качков, так чтобы стрелка манометра была в зеленой зоне. Для снятия присоски с материала нажмите на красную кнопку спуска давления.

8. ТРАНСПОРТИРОВКА И ХРАНЕНИЕ

Транспортировка

Транспортировать продукцию можно любым видом закрытого транспорта в упаковке производителя или без нее, с сохранением изделия от механических повреждений, атмосферных осадков, воздействия химически-активных веществ и обязательным соблюдением мер предосторожности при перевозке хрупких грузов.

Хранение

Присоску следует хранить в закрытой упаковке и защищенном от попадания пыли, дождя и снега помещении. Не допускается наличие в воздухе паров кислот, щелочей и других агрессивных жидкостей. Чтобы избежать повреждения мембраны присоски во время хранения и транспортировки, пользуйтесь пластиковой крышкой входящей в комплект.

8. СРОК СЛУЖБЫ

Срок службы: 3 года.

Производитель обращает внимание покупателей, что при эксплуатации присоски с соблюдением правил пользования, приведенных в данном руководстве по эксплуатации, срок службы оборудования может значительно превысить указанный в настоящем руководстве..

9. ГАРАНТИЯ

При покупке изделия требуйте его проверки на предмет комплектности и исправности, а также правильного заполнения гарантийного талона.

Актуальная информация об авторизованных сервисных центрах доступна на сайте: teh-russia.ru/services

Внимательно изучите гарантийный талон. Подпись покупателя означает, что он согласен с условиями, описанными в гарантийном талоне.

ГАРАНТИЙНЫЙ ТАЛОН

УСЛОВИЯ ГАРАНТИЙНОГО ОБСЛУЖИВАНИЯ

Гарантийный срок на инструмент составляет 1 (один) год с момента продажи. Без правильно заполненного гарантийного талона с полностью заполненными полями, указанием модели инструмента, серийного номера, названия и печати торговой организации, подписи покупателя, а также при несоответствии этих данных, возможен только платный ремонт. Проверка качества и гарантийный ремонт производится только в авторизованных сервисных центрах. Инструмент принимается в сервисный центр только в чистом виде и в полной комплектации.

Данный гарантийный талон дает право пользователю инструментов и оборудования торговой марки ТЕН в течении гарантийного срока на бесплатный ремонт (устранение недостатков, возникших по вине производителя). Гарантия распространяется только на производственные дефекты, выявленные в процессе эксплуатации инструмента.

Гарантийные претензии по аккумуляторным батареям рассматриваются при предоставлении полного комплекта приобретенного инструмента (инструмент, зарядное устройство, аккумуляторная батарея, кейс)

При обращении в авторизованный сервисный центр ТЕН с гарантийным инструментом необходимо предъявить к осмотру оснастку, с которой использовался инструмент.

ГАРАНТИЯ НЕ РАСПРОСТРАНЯЕТСЯ НА:

- сменные принадлежности (аксессуары и оснастка), например: диски, ножи, сверла, буры, патроны, подошвы шлифовальных и ленточных машин, фильтры и т.д.
- быстроизнашивающиеся детали, например: угольные щетки, приводные ремни, сальники, защитные кожухи, направляющие ролики, резиновые уплотнения, подшипники, зубчатые ремни и колеса, пистолеты и насадки моек ВД, свечи зажигания, тросы стартера, воздушные и топливные фильтры, и т.п. и т.п. Замена их в течение гарантийного срока является платной услугой.
- замену корпуса электроинструмента.

ГАРАНТИЙНЫЙ РЕМОНТ НЕ ОСУЩЕСТВЛЯЕТСЯ В СЛЕДУЮЩИХ СЛУЧАЯХ:

- отсутствие, повреждение или изменение серийного номера на инструменте или гарантийном талоне, а также при их несоответствии.
- использование инструмента не по назначению, указанному в инструкции по эксплуатации.
- выход из строя вследствие перегрузки (как механической, так и электрической). К безусловным признакам перегрузки относятся: выход из строя одновременно двух и более деталей и узлов таких как ротора и статора, обеих обмоток статора, ведомой и ведущей шестерни редуктора или других узлов и деталей, появление цветов побежалости на поверхности

ГАРАНТИЙНЫЙ ТАЛОН

металлических деталей; деформация или оплавление пластмассовых деталей и узлов инструмента; одновременное повреждение (потемнение или обугливание) изоляции проволоки в обмотках катушек статора и ротора. Обугливание изоляции обеих катушек статора из-за перегрева электрического двигателя, возникшее вследствие несоответствия параметров электросети номинальному напряжению для работы инструмента согласно ТУ, или вследствие приложения чрезмерного усилия на управляющие рукоятки инструмента.

- механические повреждения электроинструмента (трещин, сколов, вмятин и т. д.); механических повреждений изоляции электрического кабеля, повреждения (изгиба) вала кулачкового патрона; вала держателя оснастки из бензо- или электротриммера/газонокосилках.

- возникновение недостатков из-за действий третьих лиц, непреодолимой силы, стихийных бедствий, неблагоприятных атмосферных воздействий и/или внешних воздействий агрессивных сред и высоких температур.

- естественный износ инструмента: полная или частичная выработка ресурса, сильное внутреннее или внешнее загрязнение, ржавчина, отработанная смазка в редукторе.

- порча инструмента из-за скачков напряжения в электросети.

- попаданием инородных тел внутрь техники через вентиляционные отверстия, блокировкой полости воздушных отверстий, полости ребер охлаждения двигателя отходами обрабатываемого материала или насекомыми; наслоением посторонних частиц на внутренних поверхностях деталей водяных насосов.

- при использовании горюче-смазочных материалов, не соответствующих типу двигателя или не рекомендованными производителем инструмента, приведшее к заклиниванию в каналах поршня, поршневых колец, задирам, потертостям, царапинам на рабочей поверхности цилиндра и поршня; разрушение или оплавление опорных подшипников цилиндропоршневой группы.

- при эксплуатации бензоинструментов с поврежденным, загрязненным либо отсутствующим воздушным или топливным фильтром.

- повреждение изделия вследствие несоблюдения правил хранения и транспортировки.

- после попыток самостоятельного вскрытия, ремонта, внесения конструктивных изменений и смазки электроинструмента в гарантийный период, о чем свидетельствуют, например, заломы на шлицевых частях крепежа корпусных деталей поломок, связанных с недостатком ухода за электроинструментом.

- частично или полностью разобранный электроинструмент.

- эксплуатация инструмента с явными признаками неисправности (повышенный шум, вибрация, сильный нагрев, неравномерное вращение,

ГАРАНТИЙНЫЙ ТАЛОН

потеря мощности, снижение оборотов, сильное искрение, запах гари, нехарактерный выхлоп).

О возможных нарушениях, изложенных выше условий гарантийного обслуживания, владельцу сообщается после проведения диагностики электроинструмента в сервисном центре.

Профилактическое обслуживание электроинструмента (чистка, промывка и замена смазки) в гарантийный период является платной услугой.

Если в результате диагностики заявленный недостаток не был выявлен (неисправности нет), или этот недостаток возник в результате неправильной эксплуатации, диагностика инструмента является платной услугой.

Владелец электроинструмента доверяет проведение диагностики в сервисном центре в свое отсутствие.

Заменяемые по гарантии детали переходят в собственность мастерской.



Срок Гарантии продлевается на время нахождения инструмента в гарантийном ремонте.

При заключении договора купли-продажи инструмента, указанного в настоящем гарантийном талоне, покупатель признал, что приобретаемый им инструмент соответствует конкретным целям, для которых приобретается.

Адрес сервисного центра Вы можете найти на нашем сайте teh-russia.ru или по телефону: +7 (918) 041-57-56.

ТОВАР ПОЛУЧЕН В ИСПРАВНОМ СОСТОЯНИИ, В ПОЛНОЙ КОМПЛЕКТАЦИИ, ПРЕТЕНЗИЙ К КАЧЕСТВУ ТОВАРА НЕ ИМЕЮ. С ГАРАНТИЙНЫМИ УСЛОВИЯМИ ОЗНАКОМЛЕН И СОГЛАСЕН.

Подпись покупателя: _____

№1	№2	№3	№4	№5
Дата приемки _____	Дата приемки _____	Дата приемки _____	Дата приемки _____	Дата приемки _____
Дата выдачи _____	Дата выдачи _____	Дата выдачи _____	Дата выдачи _____	Дата выдачи _____
(подпись, печать С.Ц.)	(подпись, печать С.Ц.)	(подпись, печать С.Ц.)	(подпись, печать С.Ц.)	(подпись, печать С.Ц.)

Наименование изделия и модель:	<input type="text"/>	Торговая организация _____
Серийный номер:	<input type="text"/>	Подпись продавца _____
Дата продажи:	<input type="text"/>	Штамп торговой организации: <input type="text"/>

Сделано в Китае

ИЗГОТОВИТЕЛЬ:

YONGKANG ZONGBANG IMPORT
& EXPORT CO., LTD
21f, Jinmao mansion, Headquarters
center, Yongkang, Zhejiang, China

ИМПОРТЕР:

ООО «Трейд Групп»
Юр. адрес: 350062, г. Краснодар,
ул. Совхозная, дом №18, кв. 264

Тел: +7 (918)-041-57-56
e-mail: company@mytradegroup.ru

TEH



teh-russia.ru