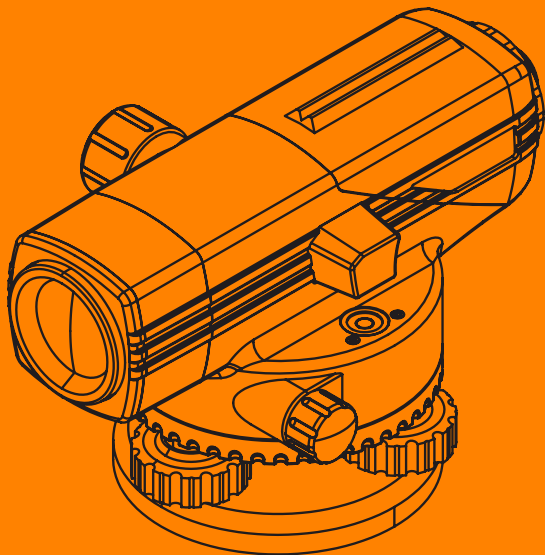


ACULA



NIVEX H-38 / 40

auto level

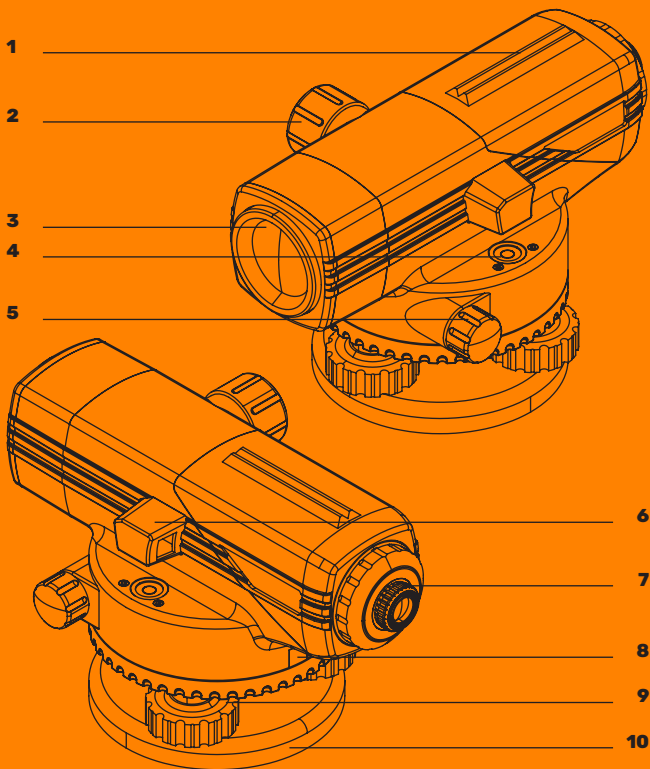
OPERATING MANUAL

Technical data

Auto level ACULA NIVEX H-38 / 40 is used for basic surveying, civil, engineering and construction works. It is designed to ensure stable operation notwithstanding environment conditions such as vibration and large fluctuation of temperature.

Auto level is equipped with automatic compensator with magnetic damper. When the instrument is adjusted with circular level, mechanism of automatic compensation fixes the line of sight into the horizon. Auto level has horizontal limb for angle measurement and stadia hairs of reticule can be used for distance measurements.

| | NIVEX H-38 | NIVEX H-40 |
|--|----------------------|-------------------|
| Magnification _____ | 38 x | 40 x |
| Standard error (1 km double run leveling) _____ | 1,0 mm / km | |
| Objective diameter _____ | 42 mm | |
| Min focusing distance _____ | 0,4 m | |
| Compensator working range _____ | ±15' | |
| Compensator error _____ | ±0.5" | |
| Sensitivity of circular bubble _____ | 8'/2mm | |
| Limb _____ | 360° | |
| Scale minimum value _____ | 1° | |
| Weight _____ | 1.78 kg | |
| Working temperature _____ | -25...+50 ° C | |



- | | |
|-----------------------------|--|
| 1. Front sight | 6. Mirror |
| 2. Focusing knob | 7. Dioptre adjustment |
| 3. Coated optics | 8. Rotation angle reading mark (limb 360°) |
| 4. Bubble level | 9. Leveling screws |
| 5. Rotation adjustment knob | 10. Base |

Operation

1. Untie the belt around tripod legs and untwist clamping screws (Pic.1)
2. Without setting up the tripod, stretch out the legs till the tripod head will be at eye level. Then tighten clamping screws.
3. The distance between legs should be equal to the equilateral triangle.
4. Tripod head should be placed horizontally. Fix the end parts of tripod legs, plunging them into the ground (Pic.2).
5. Tighten retaining bolt, holding the instrument on the tripod (Pic.3).
6. When you use the tripod with spherical head, loosen slightly retaining bolt. Holding with both hands the instrument with base (10), move the instrument along the tripod head to make the bubble into the center of the bubble level (4) (Pic.4).
7. Tighten retaining bolt.
8. With the help of leveling screws (9) make the bubble directly into the center of the circle level (Pic.5)

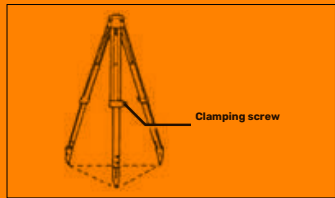
FOCUSING AND SURVEYING

1. Point the instrument at bright uniform background.
2. Rotate clockwise the ocular ring up to the stop. After that look into the ocular of the telescope and focus the view of reticule, slightly rotating anticlockwise the ocular ring. You should stop rotating when the view of reticule will be clear. You shouldn't repeat this procedure very often.
3. Point the instrument at the staff with the help of front sight (1). Then, with rotation adjustment knob (5) place the staff in the center of eye-sight. Remove parallax* between the staff and reticule while rotating rack-and-pinion (7).

PARALLAX REMOVAL

There is no parallax, when the object view and reticule view are fixed to each other even if we change eye position to the ocular.

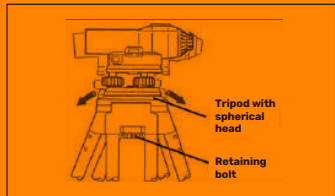
Parallax can cause big measurement errors. That's why you should remove it with the help of rotating rack-and-pinion (7).



PICTURE 1



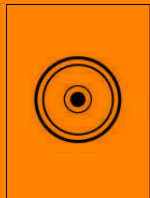
PICTURE 2



PICTURE 3



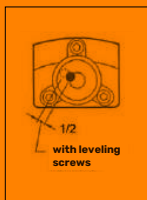
PICTURE 4



PICTURE 5



PICTURE 6



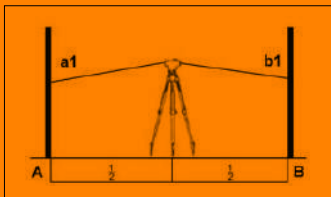
PICTURE 7



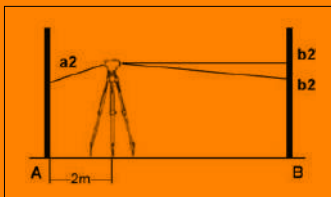
PICTURE 8



PICTURE 9



PICTURE 10



PICTURE 11

BUBBLE LEVEL ADJUSTMENT

1. With leveling screws (9) make the bubble into the center of bubble level (4).
2. Rotate the instrument through a full 180° (pic.6). The bubble should be in the center. If it is shifted from the center, follow the instruction:
 - Remove only half of the bubble shift with leveling screws (9) (Pic.7).
 - Remove the remaining half of the bubble shift with rotation of adjusting screws of the level with the hex-nut wrench (Pic.8).
 - Repeat these actions till the bubble shift will remove completely.

AUTOMATIC COMPENSATOR

1. Make the bubble into the center of bubble level.
2. Point at clear object. Then rotate leveling screw on $1/8$ rotation to the right and to the left, check the shift of the horizontal reticule to the object. Stadia hair should twitch and back to the previous place.

It is recommended to check the instrument action every time before operation. There is another way to check the compensator:

- Make the bubble into the center of circular level.
- When you see clear object, hit slightly the tripod legs or the instrument case. Horizontal line should twitch slightly and back to the previous place.

RETICULE

1. Set up the instrument between A and B points. Take readings "a1" and "b1". (Pic.10).
2. Set up the instrument at 2 m off the point A. Take readings "a2" and "b2" (Pic.11).

Let the telescope be pointing at front staff.

Calculate:

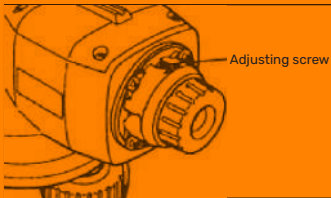
- $b2' = a2 - (a1 - b1)$

if $b2' = b2$, there is no need in adjustment.

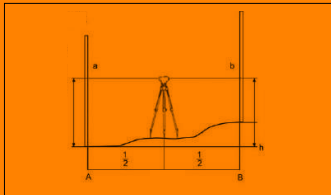
If the difference between $b2'$ and $b2$ is significant, make the adjustment in following order:

- Provide an access to the adjusting screws.
- If the difference between $b2'$ and $b2$ is positive (negative), horizontal line should be raised (lowed). To raise/low horizontal line you should screw/unscrew adjusting screw. Determine new difference value $b2' - b2$ and if necessary, repeat the adjustment.

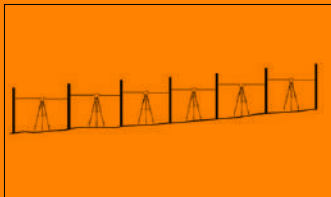
NOTE: to remove "skew" of reticule loosen clamp screw, turn the ocular.



PICTURE 12



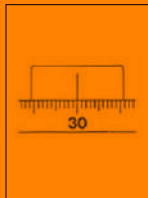
PICTURE 13



PICTURE 14



PICTURE 15



PICTURE 16

DETERMINATION OF ELEVATION

- Set up the instrument between the A and B points (Pic.13).
 - NOTE: to check the distance use stadia hair of reticule. For more accurate measurements set up the instrument close to the center of distance between staffs. It helps you to avoid errors which result from noncoincidence of axis of sight.*
- Set up the staff at A point. Take readings "a" (back staff) along the staff at A point.
- Point at the staff which is set up at B point and take readings "b" (front staff).
- The difference "a-b" is the elevation "h" point to A point (Pic.13).

Example:

$$\begin{aligned}
 h &= a - b \\
 &= 1.735 \text{ m} \\
 &\quad - 1.224 \text{ m} \\
 &= 0.511 \text{ m}
 \end{aligned}$$

Thus B point is higher than A point on 0.511. Elevation value will be

negative, if B point is lower than A point.

If the distance between A and B points is too big or height difference is significant:

1. Divide the distance into several sections and determine the elevation for every section.
2. Elevation between A and B points is computed as the sum of elevations of all sections. General formula is following:

Height of determined point =

Height of given point +

Sum of back staff readings -

Sum of front staff readings.

Note: This simple method doesn't allow to determine errors. It's better to take measurements from A point to B point and back to A point. In this case it is possible to compute locking error.

THE MEASUREMENT OF HORIZONTAL ANGLE

Horizontal circle digitizing is made clockwise in every 10° (360°). Scale minimum value of limb 1°.

1. Use the plumb for accurate setting of the instrument over the point.

Point at A point and rotate the limb (8) till the overlapping of index with 0° (Pic.15).

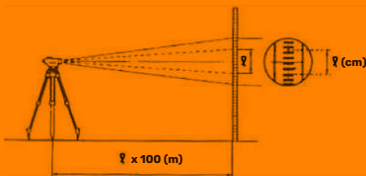
2. Point at B point and take reading.

Example:

30° (Pic.16)



PICTURE 12



PICTURE 13

DISTANCE MEASURING ALONG THE STADIA HAIR

Stadia hair can be used for distance measuring and for setting the instrument in the center of the line between two points.

1. Point at the staff and calculate the number of centimeter division ℓ between two stadia hairs (Pic.17).
2. Value ℓ is equivalent to the distance in meters between the staff and the instrument. Example: If ℓ equal 32 cm, horizontal distance from the center of the instrument A to the staff B is 32 m plus constant correction of the instrument (32m + 100 mm) (Pic.18).

CARE AND MAINTENANCE

Misapplication or negligence of the terms of service instruction can cause damage effect to your health. Avoid excessive vibration and shocks! Store the instrument and it's accessories only in carrying case.

Auto level - is an accurate instrument, which should be stored and used with care. In high humidity and temperature you should dry out the instrument and clean it after usage.

Do not store the instrument at a temperature below -25°C and above 50°C , otherwise the instrument can be out of action. Do not put the instrument into the carrying case if the instrument or case are wet.

To avoid moisture condensation inside the instrument - dry out the case and the instrument. Check regularly instrument adjustment! Keep the lens clean and dry.

To clean the lens use soft cotton cloth. Never place the instrument on the ground. If you leave the instrument on the tripod, close the lens with cover and cover the instrument.

For cleaning plastic case use neutral detergents or water. Don't wipe the case with dissolvent. When you put your level into the case, place all accessories on their places

WARRANTY

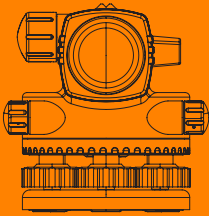
This product is warranted by the manufacturer to the original purchaser to be free from defects in material and workmanship under normal use for a period of two (2) years from the date of purchase. During the warranty period, and upon proof of purchase, the product will be repaired or replaced (with the same or similar model at manufactures option), without charge for either parts of labour.

In case of a defect please contact the dealer where you originally purchased this product. The warranty will not apply to this product if it has been misused, abused or altered. Withiut limiting the foregoing, leakage of the battery, bending or dropping the unit are presumed to be defects resulting from misuse or abuse.

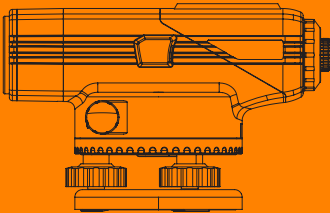
EXCEPTIONS FROM RESPONSIBILITY

The user of this product is expected to follow the instructions given in operators' manual. Although all instruments left our warehouse in perfect condition and adjustment the user is expected to carry out periodic checks of the product's accuracy and general performance. The manufacturer, or its representatives, assumes no responsibility of results of a faulty or intentional usage or misuse including any direct, indirect, consequential damage, and loss of profits. The manufacturer, or its representatives, assumes no responsibility for consequential damage, and loss of profits by any disaster (earthquake, storm, flood ...), fire, accident, or an act of a third party and/or a usage in other than usual conditions.

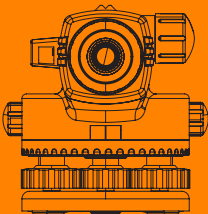
The manufacturer, or its representatives, assumes no responsibility for any damage, and loss of profits due to a change of data, loss of data and interruption



of business etc., caused by using the product or an unusable product. The manufacturer, or its representatives, assumes no responsibility for any damage, and loss of profits caused by usage other than explained in the users' manual.



The manufacturer, or its representatives, assumes no responsibility for damage caused by wrong movement or action due to connecting with other products.



WARRANTY DOESN'T EXTEND TO FOLLOWING CASES:

1. If the standard or serial product number will be changed, erased, removed or will be unreadable;
2. Periodic maintenance, repair or changing parts as a result of their normal runout;
3. All adaptations and modifications with the purpose of improvement and expansion of normal sphere of product application, mentioned in the service instruction, without tentative written agreement of the expert provider;
4. Service by anyone other than an authorized service center;
5. Damage to products or parts caused by misuse, including, without limitation, misapplication or negligence of the terms of service instruction;
6. Power supply units, chargers, accessories, wearing parts;
7. Products, damaged from mishandling, faulty adjustment, maintenance with low-quality and non-standard materials, presence of any liquids and foreign objects inside the product;
8. Acts of God and/or actions of third persons;
9. In case of unwarranted repair till the end of warranty period because of damages during the operation of the product, it's transportation and storing, warranty doesn't resume.

WARRANTY CARD

| |
|----------------------------------|
| Name and model of the product |
| Serial number |
| Date of sale |
| Name of commercial organization |
| Stamp of commercial organization |

Warranty period for the instrument exploitation is 24 months after the date of original retail purchase. It extends to the equipment, imported on the RF territory by official importer. During this warranty period the owner of the product has the right for free repair of his instrument in case of manufacturing defects.

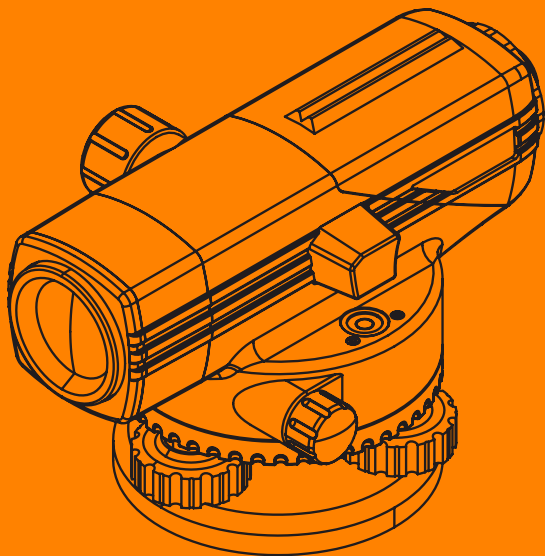
Warranty is valid only with original warranty card, fully and clear filled (stamp or mark of the seller is obligatory). Technical examination of instruments for fault identification which is under the warranty, is made only in the authorized service center. In no event shall manufacturer be liable before the client for direct or consequential damages, loss of profit or any other damage which occur in the result of the instrument outage.

The product is received in the state of operability, without any visible damages, in full completeness. It is tested in my presence. I have no complaints to the product quality. I am familiar with the conditions of warranty service and agree.

Purchaser signature _____

Before operating you should read service instruction! If you have any questions about the warranty service and technical support contact seller of this product

ACULA



NIVEX H-38 / 40

О П Т И Ч Е С К И Й Н И В Е Л И Р

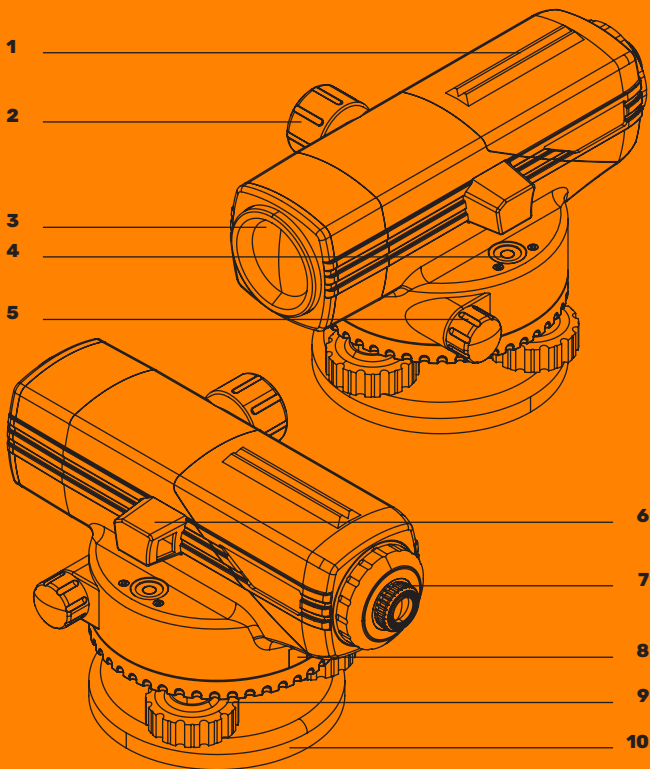
ИНСТРУКЦИЯ ПО ЭКСПЛУАТАЦИИ

Технические данные

Нивелир ACULA NIVEX H-38 / 40 подходит для основных съемочных работ, гражданских, инженерных и строительных работ. Данный инструмент создан для того, чтобы обеспечить стабильную работу несмотря на изменяющиеся условия окружающей среды, такие как вибрация и быстрое изменение температуры воздуха.

Нивелир оснащен быстродействующим автоматическим компенсатором с магнитным демпфером. После того, как прибор приблизительно выставлен с помощью круглого уровня, механизм автоматической компенсации устанавливает линию визирования точно в горизонт. Нивелир имеет горизонтальный лимб для угловых измерений, а дальномерные нити сетки нитей могут быть использованы для измерения расстояний.

| | NIVEX H-38 | NIVEX H-40 |
|--|---------------------|-------------------|
| Увеличение _____ | 38 х | 40 х |
| Среднеквадратическая погрешность на 1 км двойного хода _____ | 1,0 мм / км | |
| Диаметр объектива _____ | 42 мм | |
| Min фокусное расстояние _____ | 0,4 м | |
| Рабочий диапазон компенсатора _____ | ±15' | |
| Погрешность компенсатора _____ | ±0.5" | |
| Точность круглого уровня _____ | 8'/2мм | |
| Лимб _____ | 360° | |
| Цена деления лимба _____ | 1° | |
| Масса нивелира _____ | 1.78 кг | |
| Диапазон температур _____ | -25...+50 °C | |



1. Предварительный прицел
2. Ручка фокусировки (кремальера)
3. Просветленная оптика
4. Пузырьковый уровень
5. Ручка гулировки поворота
6. Зеркало

7. Окуляр
8. Метка отсчётов угла поворотов (лимб 360°)
9. Подъёмные винты
10. Подставка

Работа с нивелиром

1. Развяжите ремень вокруг ножек штатива и освободите зажимные винты (Рис.1)
2. Не раскладывая штатив, вытяните ножки до тех пор, пока головка штатива не окажется на уровне глаз, затем затяните зажимные винты.
3. Расстояние между ножками должно быть таково, чтобы они образовывали равносторонний треугольник.
4. Убедитесь, что головка штатива расположена приблизительно горизонтально. Зафиксируйте наконечник ножек штатива, утопив их в грунт (Рис.2).
5. Придерживая прибор на штативе, закрутите становой винт (Рис.3).
6. При использовании штатива со сферической головкой немного ослабьте становой винт, и удерживая прибор за подставку "6" двумя руками перемещайте его по головке штатива, пока пузырек не будет находиться приблизительно в центре круглого уровня "2" (Рис.4).
7. Зажмите становой винт.
8. При помощи подъемных винтов "5" добейтесь точного расположения пузырька в центре круглого уровня (Рис.5)

ФОКУСИРОВКА И ВЫПОЛНЕНИЕ ИЗМЕРЕНИЙ

1. Наведитесь на светлый однородный фон.
2. Поверните кольцо окуляра по часовой стрелке до упора, после чего, глядя в окуляр зрительной трубы, сфокусируйте изображение сетки нитей, понемногу вращая кольцо окуляра против часовой стрелки. Остановите вращение тогда, когда изображение сетки нитей

начнет становиться нерезким. Частого повторения этой процедуры не требуется, поскольку глаз фокусируется на бесконечность.

3. Наведите прибор на рейку с помощью визира "13", после чего вращением ручки "4" поместите рейку в центр поля зрения. Вращением кремальеры "7" устранили параллакс* между изображением рейки и сетки нитей.

УСТРАНЕНИЕ ПАРАЛЛАКСА

Параллакс отсутствует в том случае, когда изображение объекта и сетки нитей остаются неподвижными друг относительно друга при изменении положения глаз относительно окуляра.

При наличии параллакса могут возникнуть большие ошибки измерений, поэтому устранили его с помощью кремальеры "7".

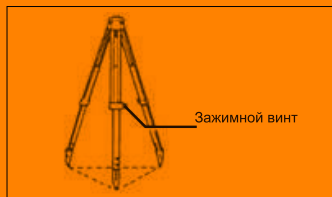


РИСУНОК 1



РИСУНОК 2

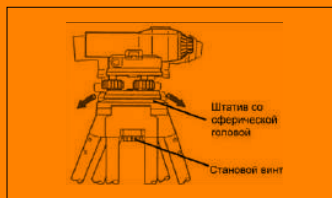


РИСУНОК 3



РИСУНОК 4

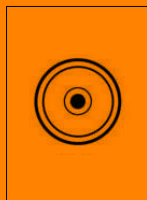


РИСУНОК 5



РИСУНОК 6



РИСУНОК 7



РИСУНОК 8



РИСУНОК 9

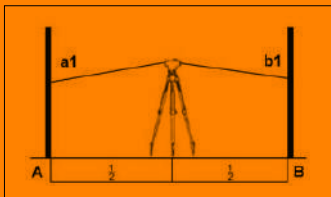


РИСУНОК 10

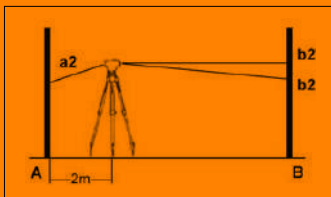


РИСУНОК 11

РЕГУЛИРОВКА КРУГЛОГО УРОВНЯ

- Используя подъемные винты "5" приведите пузырек в центр круглого пузырькового уровня "2".
- Поверните прибор на 180°. (Рис.6) Пузырек не должен сместиться из центра. Если же он сместился, выполните следующие действия:
 - Устраните половину смещения пузырька с помощью подъемных винтов "5" (Рис.7).
 - Устраните оставшуюся половину смещения вращением юстировочных винтов уровня с помощью шестигранного ключа (Рис.8).
 - Повторяйте описанные выше действия до полного устранения смещения пузырька при повороте прибора.

АВТОМАТИЧЕСКИЙ КОМПЕНСАТОР

1. Приведите пузырек в центр круглого уровня.
2. Наведитесь на четкую цель, после чего поверните подъемный винт на 1/8 оборота вправо или влево и проконтролируйте смещение горизонтальной нити сетки нитей нивелира относительно цели. Нить должна дернуться и вернуться на прежнее место.

Рекомендуется проверять поведение компенсатора прибора каждый раз перед началом работы. Аналогичная поверка может быть выполнена следующим образом:

- Приведите пузырек в центр круглого уровня.
- При наблюдении четкой цели слегка стукните по ножкам штатива или корпусу прибора. Горизонтальная нить должна слегка дернуться и вернуться на прежнее место, указывая тем самым на нормальную работу компенсатора.

СЕТКА НИТЕЙ

1. Установите прибор посередине между точками А и В. Возьмите отсчеты "а1" и "b1" (Рис.10).
2. Установите прибор на расстоянии 2 м от точки А. Возьмите отсчеты "а2" и "b2" (Рис.11).

Оставьте зрительную трубу направленной на переднюю рейку. Вычислите: $b2' = a2 - (a1 - b1)$. Если $b2' = b2$, юстировка не требуется. Если разность между $b2'$ и $b2$ значительна, выполните юстировку в следующем порядке:

- Снимите защитный кожух юстировочных винтов сетки нитей.
- Если разность между $b2'$ и $b2$ положительна (отрицательна), горизонтальная нить должна быть поднята (опущена). Чтобы поднять/опустить горизонтальную нить, закрутите/открутите при помощи шпильки из комплекта верхний и нижний юстировочные винты.. Определите новое значение разности $b2'$ и $b2$ и, в случае необходимости, повторите юстировку.

ПРИМЕЧАНИЕ: для устранения "завала" сетки нитей ослабьте правый и левый зажимные винты, поверните окуляр.

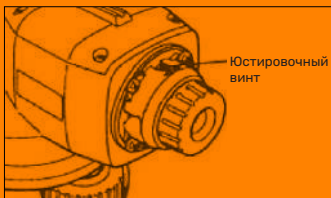


РИСУНОК 12

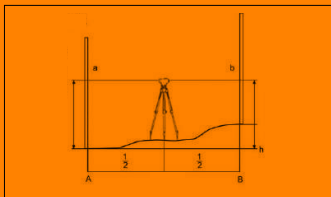


РИСУНОК 13

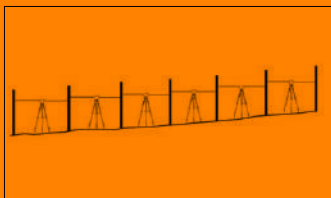


РИСУНОК 14



РИСУНОК 15

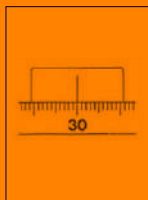


РИСУНОК 16

ОПРЕДЕЛЕНИЕ ПРЕВЫШЕНИЙ

1. Установите прибор приблизительно посередине между точками А и В (Рис.13).
 - **ПРИМЕЧАНИЕ:** Для контроля расстояний можно использовать дальномерные нити сетки нитей. Для наиболее точных измерений установите прибор как можно ближе к середине расстояния между рейками, чтобы избежать ошибок, вызванных несовпадением визирных осей.
2. Установите рейку на точке А. Возьмите отсчет "а" (задняя рейка) по рейке на точке А.
3. Наведите на рейку, установленную на точке В и возьмите отсчет "b" (передняя рейка).
4. Разность отсчетов "а и b" является превышением "h"

точки В относительно точки А. (Рис.13)

Пример:

$$\begin{aligned}h &= a - b \\ &= 1.735 \text{ м} \\ &- 1.224 \text{ м} \\ &= 0.511 \text{ м}\end{aligned}$$

Таким образом, точка В на 0,511 м выше точки А. (Значение превышения будет отрицательным, если точка В ниже точки А) Если расстояние между точками А и В велико или если разность высот значительна:

1. Разбейте расстояние на несколько секций и определите превышение для каждой секции.
2. Превышение между точками А и В вычисляется как сумма превышений по всем секциям. Общая формула следующая: Высота определяемой точки = высота известной точки + сумма отсчетов по задней рейке - сумма отсчетов по передней рейке.

Примечание: Данный простейший метод не позволяет выявить ошибки нивелирования. Надежнее выполнять измерения от точки А до точки В и обратно до точки А. В этом случае можно вычислить ошибку замыкания.

ИЗМЕРЕНИЕ ГОРИЗОНТАЛЬНОГО УГЛА

Оцифровка горизонтального круга произведена по часовой стрелке через каждые 10° (360°). Цена деления лимба 1°.

1. Используйте нитяной отвес для точной установки инструмента над точкой.
2. Наведитесь на точку А и вращайте лимб "8" до совмещения индекса с отсчетом 0° (Рис.15).
3. Наведитесь на точку В и возьмите отсчет.

Пример:

30° (Рис.16)

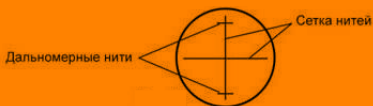


РИСУНОК 12

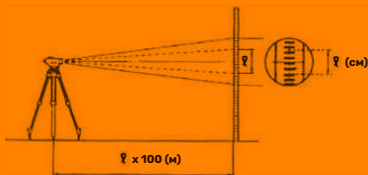


РИСУНОК 13

ИЗМЕРЕНИЕ РАССТОЯНИЙ ПО ДАЛЬНОМЕРНЫМ НИТЯМ

Дальномерные нити сетки нитей могут использоваться для измерения расстояний или для установки инструмента в центре линии между двумя точками.

1. Наведитесь на рейку и посчитайте количество сантиметровых делений между двумя дальномерными нитями (Рис.17).
2. Значение φ эквивалентно расстоянию в метрах между рейкой и инструментом. Пример: Если φ равно 32 см, то горизонтальное проложение от центра инструмента А до рейки В составляет 32 см умноженное на коэффициент дальномера (32 см \times 100 (коэффициент перевода) = 32 м). (Рис.18)

ТРЕБОВАНИЯ БЕЗОПАСНОСТИ И УХОД

Использование оптического нивелира не по назначению (способами, не описанными в настоящей инструкции) может подвергнуть Вас вредному воздействию. Беречь от тряски и вибраций! Хранить прибор и аксессуары к нему только в транспортировочном кейсе.

Оптический нивелир - точный прибор, который должен храниться и использоваться с осторожностью. При повышенной влажности и температуре, необходимо протирать прибор насухо и чистить после использования.

Не храните прибор при температурах ниже -25°C и выше 50°C , в противном случае прибор может выйти из строя. Не убирайте прибор в транспортировочный кейс, если нивелир или кейс мокрые, чтобы избежать конденсации влаги внутри прибора - просушите кейс и при-

бор! Проверяйте настройку прибора регулярно! Следите, чтобы линзы прибора были чистыми и не запотевшими. Для протирки используйте мягкие хлопковые салфетки!

Никогда не ставьте прибор непосредственно на грунт. Если вы оставляете прибор на штативе, накройте прибор. Для очистки пластикового кейса используйте нейтральные моющие средства или воду. Не протирайте кейс органическими растворителями. При укладке нивелира в пластиковый кейс помещайте все принадлежности в отведенные для этого места.

Гарантия

- Производитель предоставляет гарантию на продукцию покупателю в случае дефектов материала или качества его изготовления во время использования оборудования с соблюдением инструкции пользователя на срок до 5 лет со дня покупки.
- Во время гарантийного срока, при предъявлении доказательства покупки, прибор будет починен или заменен на такую же или аналогичную модель бесплатно.
- Гарантийные обязательства также распространяются и на запасные части.
- В случае дефекта, пожалуйста, свяжитесь с дилером, у которого вы приобрели прибор.
- Гарантия не распространяется на продукт, если повреждения возникли в результате деформации, неправильного использования или ненадлежащего обращения.

Все вышеизложенные безо всяких ограничений причины, деформация прибора являются дефектами, которые возникли в результате неправильного использования или плохого обращения.

ОСВОБОЖДЕНИЕ ОТ ОТВЕТСТВЕННОСТИ

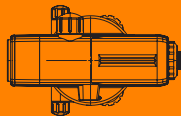
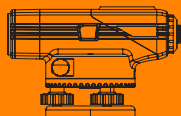
Пользователю данного продукта необходимо следовать инструкциям, которые приведены в руководстве по эксплуатации. Даже, несмотря на то, что все приборы проверены производителем, пользователь должен проверять точность прибора и его работу.

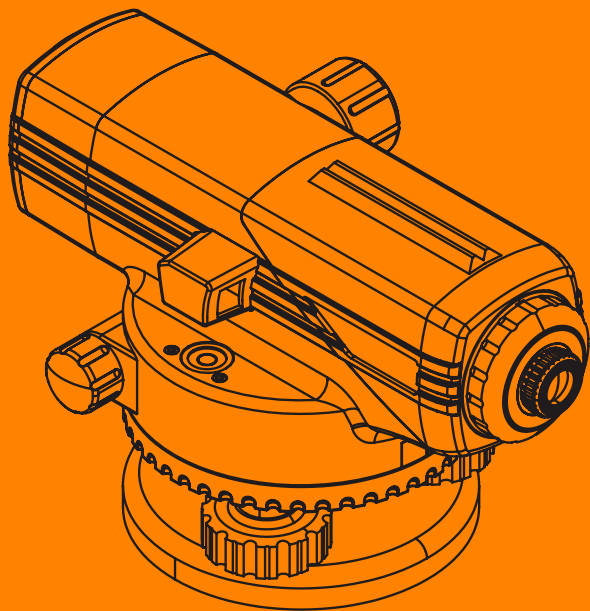
Производитель или его представители не несут ответственности за прямые или косвенные убытки, упущенную выгоду или иной ущерб, возникший в результате неправильного обращения с прибором.

Производитель или его представители не несут ответственности за косвенные убытки, упущенную выгоду, возникшие в результате катастроф (землетрясение, шторм, наводнение и т.д.), пожара, несчастных случаев, действия третьих лиц и/или использование прибора в необычных условиях.

Производитель или его представители не несут ответственности за косвенные убытки, упущенную выгоду, возникшие в результате изменения данных, потери данных и временной приостановки бизнеса и т.д., вызванных применением прибора.

Производитель или его представители не несут ответственности за косвенные убытки, упущенную выгоду, возникшие в результате использования прибора не по инструкции.





ГАРАНТИЙНЫЕ ОБЯЗАТЕЛЬСТВА НЕ РАСПРОСТРАНЯЮТСЯ НА СЛЕДУЮЩИЕ СЛУЧАИ:

1. Если будет изменен, стерт, удален или будет неразборчив типовой или серийный номер на изделии;
2. Периодическое обслуживание и ремонт или замену запчастей в связи с их нормальным износом;
3. Любые адаптации и изменения с целью усовершенствования и расширения обычной сферы применения изделия, указанной в инструкции по эксплуатации, без предварительного письменного соглашения специалиста поставщика;
4. Ремонт, произведенный не уполномоченным на то сервисным центром;
5. Ущерб в результате неправильной эксплуатации, включая, но не ограничиваясь этим, следующее: использование изделия не по назначению или не в соответствии с инструкцией по эксплуатации на прибор;
6. На элементы питания, зарядные устройства, комплектующие, быстроизнашивающиеся и запасные части;
7. Изделия, поврежденные в результате небрежного отношения, неправильной регулировки, ненадлежащего технического обслуживания с применением некачественных и нестандартных расходных материалов, попадания жидкостей и посторонних предметов внутрь.
8. Воздействие факторов непреодолимой силы и/или действие третьих лиц;
9. В случае негарантийного ремонта прибора до окончания гарантийного срока, произошедшего по причине полученных повреждений в ходе эксплуатации, транспортировки или хранения, и не возобновляется.

ГАРАНТИЙНЫЙ ТАЛОН

| |
|-----------------------------------|
| Наименование изделия и модель |
| Серийный номер |
| Дата продажи |
| Наименование торговой организации |
| Штамп торговой организации мп. |

Гарантийный срок эксплуатации приборов составляет 24 месяца со дня продажи и распространяется на оборудование, ввезенное на территорию РФ официальным импортером. В течении гарантийного срока владелец имеет право на бесплатный ремонт изделия по неисправностям, являющимся следствием производственных дефектов. Гарантийные обязательства действительны только по предъявлении оригинального талона, заполненного полностью и четко (наличие печати и штампа с наименованием и формой собственности продавца обязательно). Техническое освидетельствование приборов (дефектация) на предмет установления гарантийного случая производится только в авторизованной мастерской. Производитель не несет ответственности перед клиентом за прямые или косвенные убытки, упущенную выгоду или иной ущерб, возникшие в результате выхода из строя приобретенного оборудования. Правовой основой настоящих гарантийных обязательств является действующее законодательство, в частности, Федеральный закон РФ "О защите прав потребителя" и Гражданский кодекс РФ ч.II ст. 454-491.

Товар получен в исправном состоянии, без видимых повреждений, в полной комплектности, проверен в моем присутствии, претензий по качеству товара не имею. С условиями гарантийного обслуживания ознакомлен и согласен.

Подпись получателя _____

Перед началом эксплуатации внимательно ознакомьтесь с инструкцией по эксплуатации! По вопросам гарантийного обслуживания и технической поддержки обращаться к продавцу данного товара

ACULA

aculatools.com