

BC 500 Li 48
BC 700 Li 48
BC 700 D Li 48

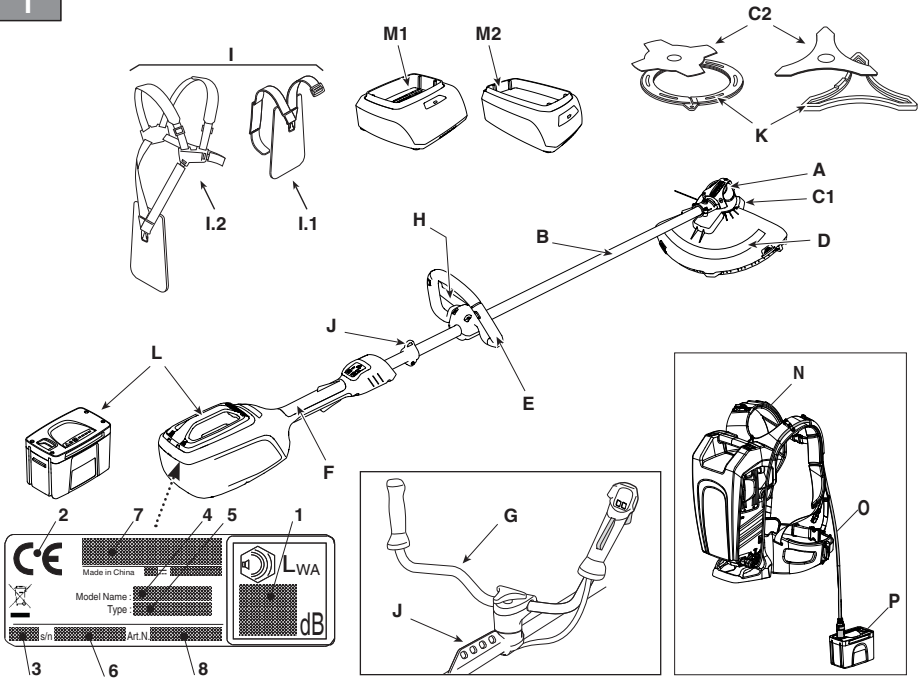


- IT** **Decespugliatore/tagliaerba portatile alimentato a batteria**
MANUALE DI ISTRUZIONI - ATTENZIONE: prima di usare la macchina, leggere attentamente il presente libretto.
- BG** **Преносим акумулаторен хросторез/тример**
УПЪТВАНЕ ЗА УПОТРЕБА
ВНИМАНИЕ: преди да използвате машината прочетете внимателно настоящата книжка.
- BS** **Akumulatorski trimer za travu**
UPUTSTVO ZA UPOTREBU
PAŽNJA: prije nego što koristite ovu mašinu, pažljivo pročitajte priručnik s uputama.
- CS** **Přenosný akumulátorový křovinořez/sekačka**
NÁVOD K POUŽITÍ
UPOZORNĚNÍ: před použitím stroje si pozorně přečtěte tento návod k použití.
- DA** **Bærbar, batteridrevet kratrydder/græsskærer**
BRUGSANVISNING
ADVARSEL: læs instruktionsbogen omhyggeligt igennem, før du tager denne maskine i brug.
- DE** **Tragbarer Freischneider/Rasenmäher mit Batteriebetrieb**
GEBRAUCHSANWEISUNG
ACHTUNG: Vor Inbetriebnahme des Geräts die Gebrauchsanleitung aufmerksam lesen.
- EL** **Φορητό θαμνοκοπτικό/χλοοκοπτικό μπαταρίας**
ΟΔΗΓΙΕΣ ΧΡΗΣΗΣ
ΠΡΟΣΟΧΗ: πριν χρησιμοποιήσετε το μηχανήμα, διαβάστε προσεκτικά το παρόν εγχειρίδιο.
- EN** **Battery powered portable brush cutter/lawn trimmer**
OPERATOR'S MANUAL
WARNING: read thoroughly the instruction booklet before using the machine.
- ES** **Desbrozadora/cortadora de pasto portátil alimentada a batería**
MANUAL DE INSTRUCCIONES
ATENCIÓN: antes de utilizar la máquina, leer atentamente el presente manual.
- ET** **Kaasaskantav akutoitel võsalõikur/murutrimmer**
KASUTUSJUHEND
TÄHELEPANU: enne masina kasutamist lugeda tähelepanelikult antud kasutusjuhendit.
- FI** **Käsin kannateltava akkukäyttöinen raivaussaha/ruohonleikkuri**
KÄYTTÖOHJEET
VAROITUS: lue käyttöopas huolellisesti ennen koneen käyttöä
- FR** **Débroussaileur/coupe-herbe portatif alimenté par batterie**
MANUEL D'UTILISATION
ATTENTION: lire attentivement le manuel avant d'utiliser cette machine.
- HR** **Prijenosni čistač šikare/šišač trave s baterijskim napajanjem**
PRIRUČNIK ZA UPORABU
POZOR: prije uporabe stroja, pažljivo pročitajte ovaj priručnik.
- HU** **Hordozható akkumulátoros bozótirtó/fűnyíró**
HASZNÁLATI UTASÍTÁS
FIGYELEM! a gép használatá elõtt olvassa el a figyelmesen a jelen kézikönyvet.
- LT** **Rankinė akumuliatorinė krūmapjovė/zoliapjovė**
NAUDOJIMO INSTRUKCIJOS
DĖMESIO: prieš naudojant įrenginį, atidžiai perskaityti šį naudotojo vadovą.
- LV** **Pārnesams krūmgriezis/plaujmašīna ar akumulatora barošanu**
LIETOŠANAS INSTRUKCIJA
UZMANĪBU: pirms aparāta lietošanai rūpīgi izlasiet doto instrukciju.
- MK** **Преносен потнаструвач/тревокосачка со напојување на батерија**
УПАТСТВА ЗА УПОТРЕБА
ВНИМАНИЕ: прочитајте го внимателно ова упатство пред да ја користите машината.
- NL** **Draagbare bosmaaier/trimmer met accutoevoer**
GEBRUIKERSHANDLEIDING
LET OP: vooraleer de machine te gebruiken, dient men deze handleiding aandachtig te lezen.
- NO** **Bærbar batteridrevet gresstrimmer/gressklipper**
INSTRUKSJONSBOK
ADVARSEL: les denne bruksanvisningen nøye før du bruker maskinen.

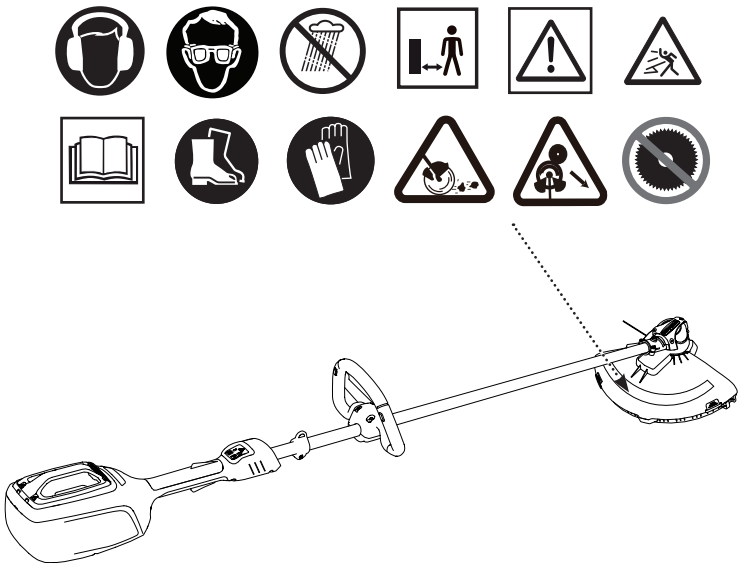
- PL** Przenośna, akumulatorowa podkaszarka/podcinarka
INSTRUKCJE OBSŁUGI
OSTRZEŻENIE: przed użyciem maszyny, należy uważnie przeczytać niniejszą instrukcję.
- PT** Roçadeira/aparador de relva portátil alimentado a bateria
MANUAL DE INSTRUÇÕES
ATENÇÃO: antes de usar a máquina, leia atentamente o presente manual.
- RO** Maşină de tăiat arboret/maşină de tuns iarba portabilă alimentată cu baterie
MANUAL DE INSTRUCȚIUNI
ATENȚIE: înainte de a utiliza maşina, citiţi cu atenţie manualul de faţă.
- RU** Переносной нусторез/газоносоилка с батарейным питанием
РУКОВОДСТВО ПО ЭКСПЛУАТАЦИИ
ВНИМАНИЕ: прежде чем пользоваться оборудованием, внимательно прочтите это руководство по эксплуатации.
- SK** Prenosný akumulátorový krovínorez/kosačka
NÁVOD NA POUŽITIE
UPOZORNENIE: pred použitím stroja si pozorne prečítajte tento návod.
- SL** Prenosna akumulatorska kosa/obrezovalnik trat
PRIROČNIK ZA UPORABO
POZOR: preden uporabite stroj, pazljivo preberite priročnik z navodili.
- SR** Akumulatorski trimer za travu
PRIRUČNIK SA UPUTSTVIMA
PAŽNJA: pre korišćenja mašine pažljivo pročitati ovaj priručnik.
- SV** Bärbar batteridrivnen röjsåg/gräsklippare
BRUKSANVISNING
VARNING: läs igenom hela detta häfte innan du använder maskinen.
- TR** Batarya beslemeli taşınabilir çalı biçme/kenar kesme makinesi
KULLANIM KILAVUZU
DİKKAT: makineyi kullanmadan önce talimatlar içeren kılavuzu dikkatle okuyun.

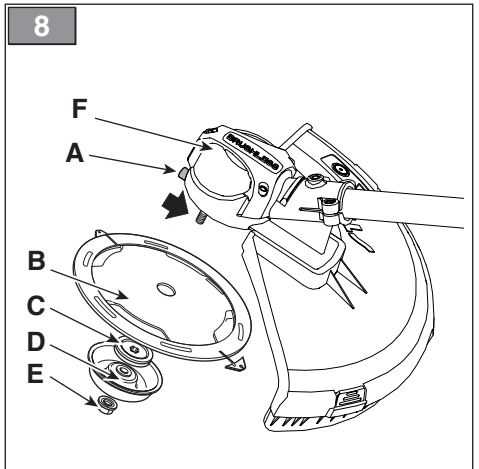
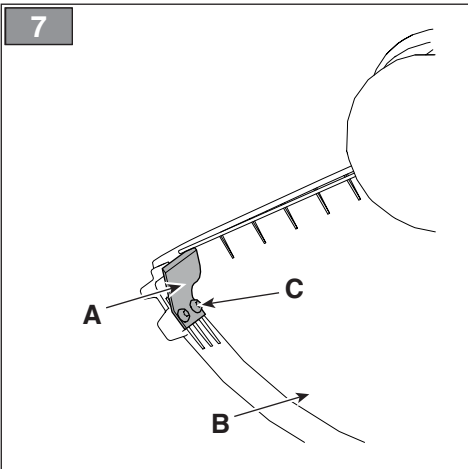
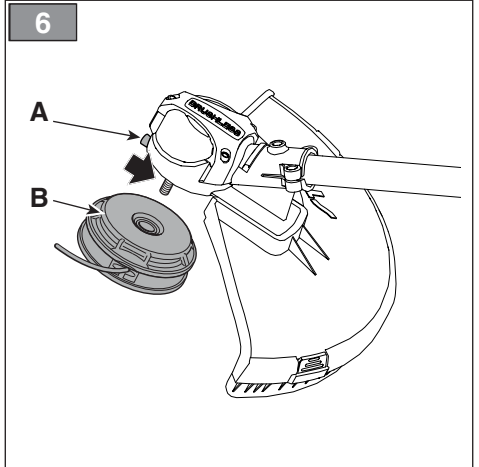
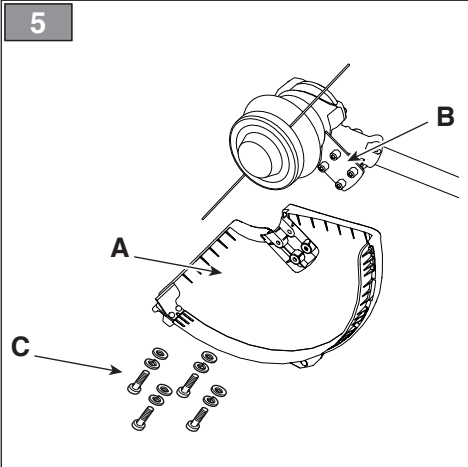
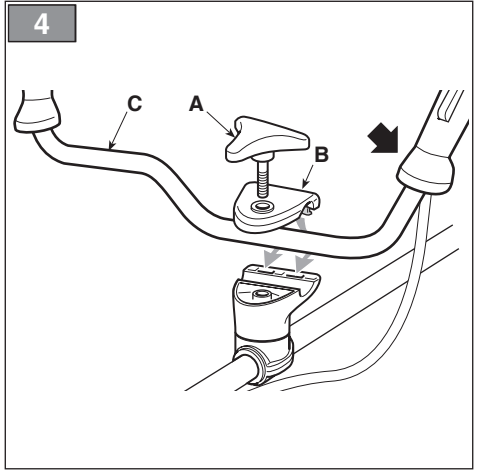
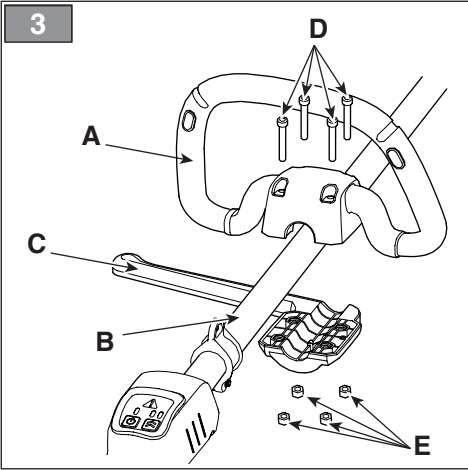
ITALIANO - Istruzioni Originali	IT
БЪЛГАРСКИ - Превод на оригиналните инструкции	BG
BOSANSKI - Prijevod originalnih uputa	BS
ČESKY - Překlad původního návodu k používání	CS
DANSK - Oversættelse af den originale brugsanvisning	DA
DEUTSCH - Übersetzung der Originalbetriebsanleitung	DE
ΕΛΛΗΝΙΚΑ - Μετάφραση του πρωτοτύπου των οδηγιών χρήσης	EL
ENGLISH - Translation of the original instruction	EN
ESPAÑOL - Traducción del Manual Original	ES
EESTI - Algupärase kasutusjuhendi tõlge	ET
SUOMI - Alkuperäisten ohjeiden käännös	FI
FRANÇAIS - Traduction de la notice originale	FR
HRVATSKI - Prijevod originalnih uputa	HR
MAGYAR - Eredeti használati utasítás fordítása	HU
LIETUVIŠKAI - Originalių instrukcijų vertimas	LT
LATVIEŠU - Instrukciju tulkojums no oriģinālvalodas	LV
МАКЕДОНСКИ -Превод на оригиналните упатства	MK
NEDERLANDS - Vertaling van de oorspronkelijke gebruiksaanwijzing	NL
NORSK - Oversettelse av original bruksanvisning	NO
POLSKI - Tłumaczenie instrukcji oryginalnej	PL
PORTUGUÊS - Tradução do manual original	PT
ROMÂN - Traducerea manualului fabricantului	RO
РУССКИЙ - Перевод оригинальных инструкций	RU
SLOVENŠČINA - Prevod izvirnih navodil	SL
SLOVENSKY - Preklad pôvodného návodu na použitie	SK
SRPSKI - Prevod originalnih uputstva	SR
SVENSKA - Översättning av bruksanvisning i original	SV
TÜRKÇE - Orijinal Talimatların Tercümesi	TR

1

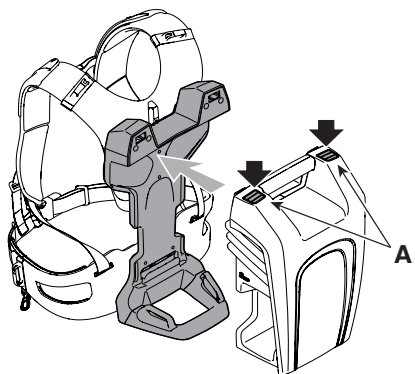


2

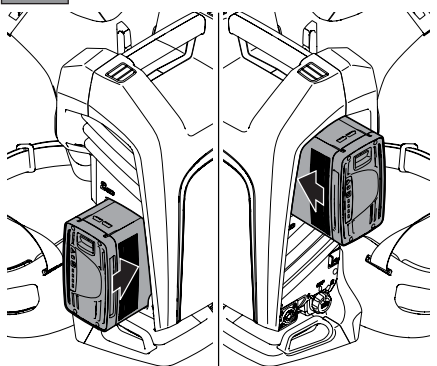




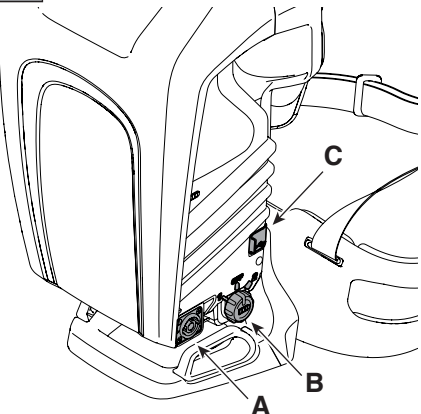
9



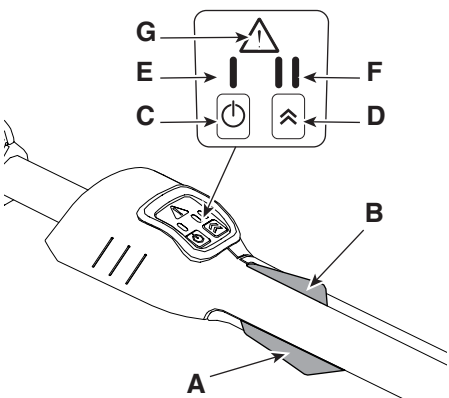
10



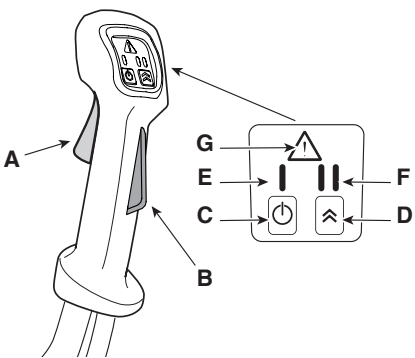
11



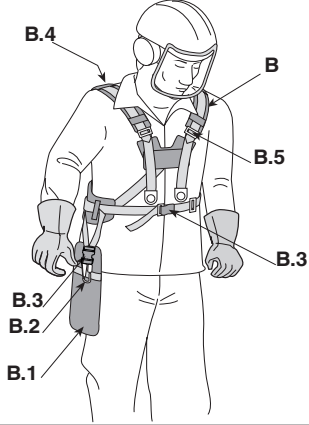
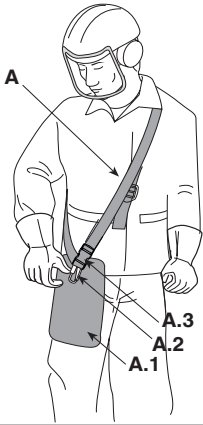
12



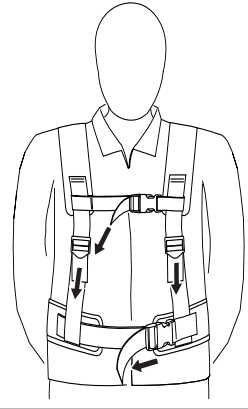
13



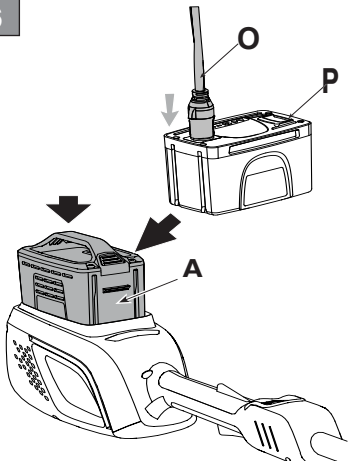
14



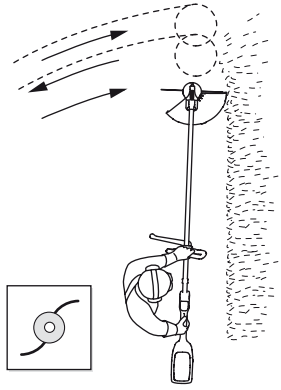
15



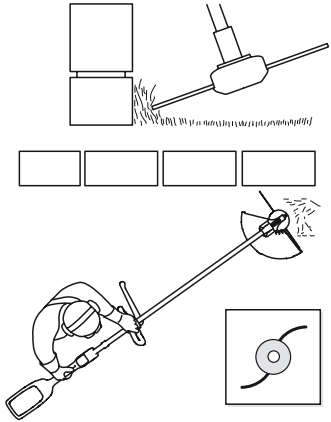
16



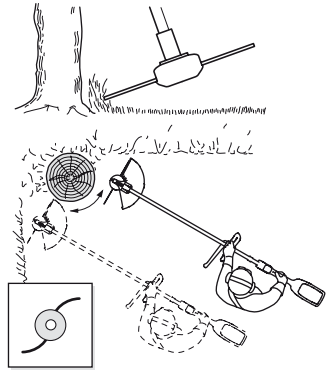
17

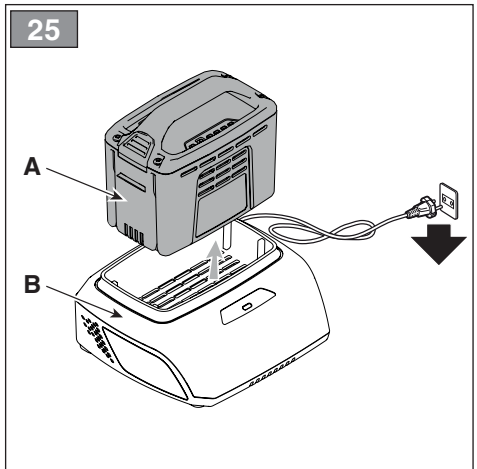
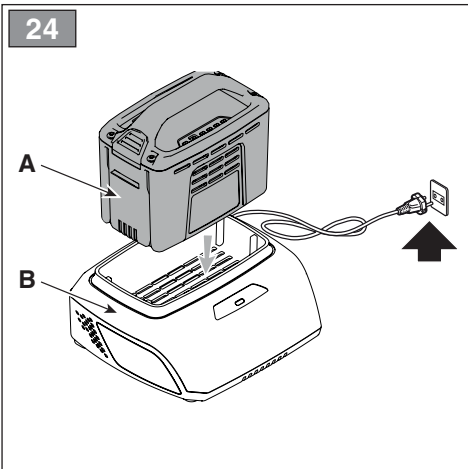
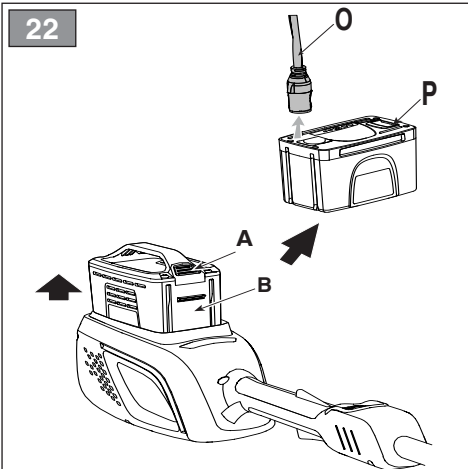
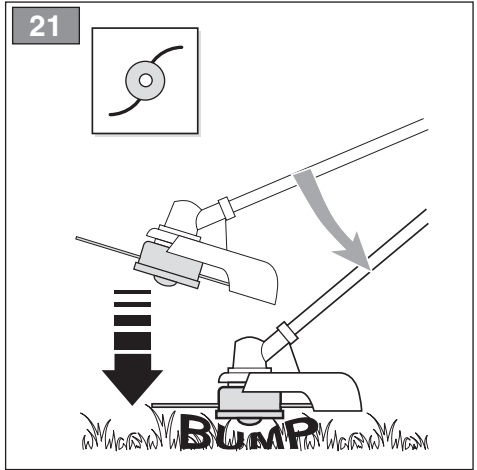
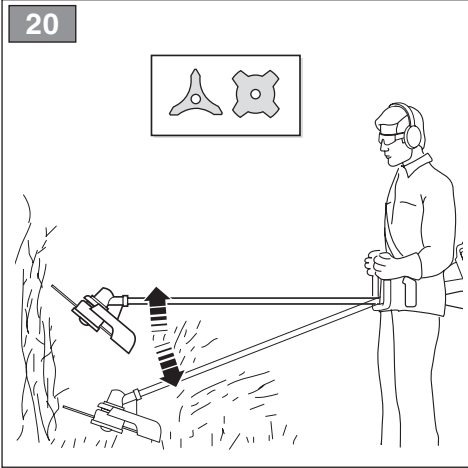


18

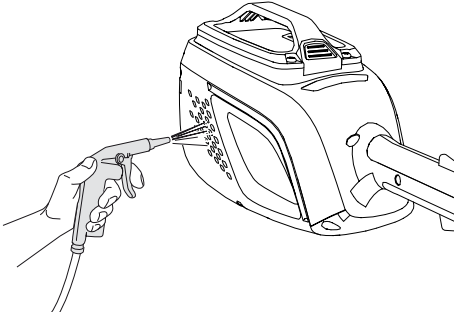


19

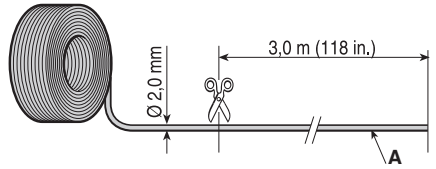




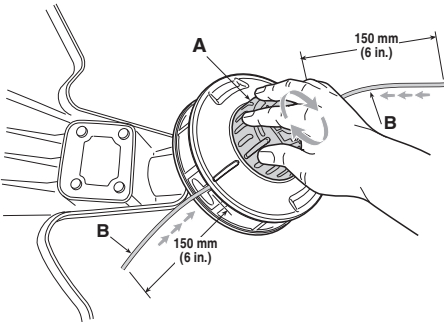
26



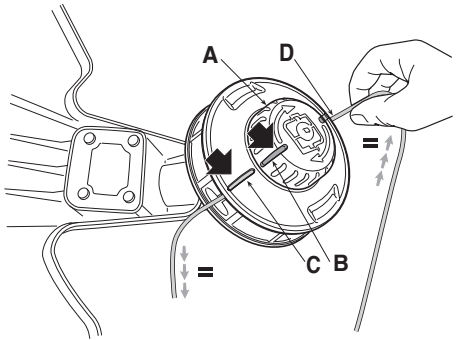
27



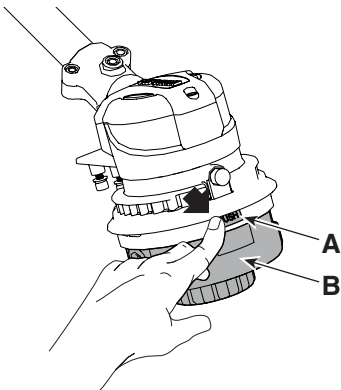
28



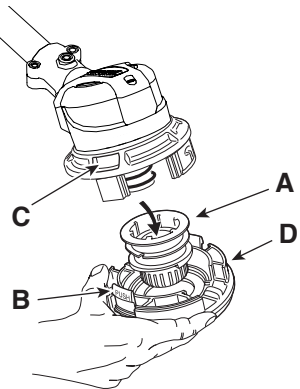
29



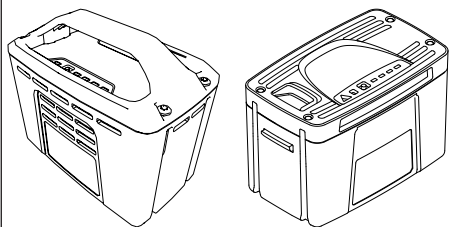
30



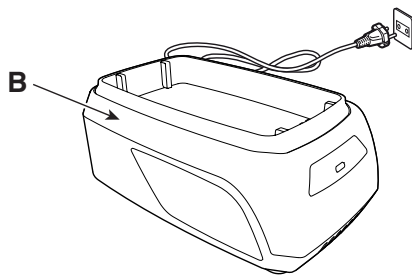
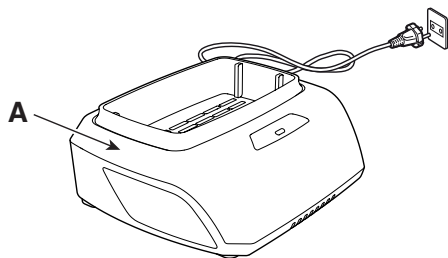
31






32



33






[1]	DATI TECNICI		BC 500 Li 48
[2]	Tensione di alimentazione MAX	V / DC	48
[3]	Tensione di alimentazione NOMINAL	V / DC	43,2
[4]	Velocità massima di rotazione dell'utensile (testina porta filo)	min ⁻¹	6000
[5]	Velocità massima di rotazione dell'utensile (lama a 4 punte)	min ⁻¹	6000
[6]	Larghezza di taglio (testina porta filo)	mm	380
[7]	Larghezza di taglio (lama a 4 punte)	mm	255
[8]	Attacco testina porta filo		M10x1,25 sx F
[9]	Diametro filo testina (max)	mm	2,0
[10]	Codice dispositivo di taglio		118805046/0
[10]	Codice dispositivo di taglio		118805047/0, 255 mm
[11]	Codice protezione		323465012/0
[12]	Peso con gruppo batteria	kg	6,1
[13]	Tagliabordi		
[14]	Livello di pressione sonora (in base alla ISO 3744:2010)	dB(A)	82,1
[15]	Incertezza di misura	dB(A)	3
[16]	Livello di potenza sonora misurato (in base alla ISO 3744:2010)	dB(A)	94,4
[15]	Incertezza di misura	dB(A)	1,89
[17]	Livello di potenza sonora garantito (in base alla 2000/14/EC)	dB(A)	96
[18]	Decespugliatore		
[14]	Livello di pressione sonora (in base alla ISO 3744:2010)	dB(A)	75,7
[15]	Incertezza di misura	dB(A)	3
[16]	Livello di potenza sonora misurato (in base alla ISO 3744:2010)	dB(A)	88,3
[15]	Incertezza di misura	dB(A)	1,95
[17]	Livello di potenza sonora garantito (in base alla 2000/14/EC)	dB(A)	96
[19]	Vibrazioni trasmesse alla mano sull'impugnatura anteriore (in base alla ISO 3744:2010)	m/s ²	3,63
[15]	Incertezza di misura		1,5
[20]	Vibrazioni trasmesse alla mano sull'impugnatura posteriore (in base alla ISO 3744:2010)	m/s ²	2,81
[15]	Incertezza di misura		1,5
[21]	OPZIONI		
[22]	Comando alta velocità del dispositivo di taglio		√

[23]	ACCESSORI A RICHIESTA	
[24]	Gruppo batteria, mod.	BT 520 Li 48 BT 540 Li 48 BT 550 Li 48 BT 740 Li 48 BT 740 Li 48 BT 750 Li 48 BT 775 Li 48(*)
[25]	Carica batteria	CG 500 Li 48 CGF 500 Li 48 CGD 500 Li 48 CG 700 Li 48 CGF 700 Li 48 CGD 700 Li 48
[26]	Zaino portabatterie	√
[27]	Simulatore di batteria	√

(*) L'utilizzo di questa batteria è consentito solo con lo zaino portabatterie. E' vietato inserire la batteria nell'alloggiamento sulla macchina.

a) **NOTA:** il valore totale dichiarato delle vibrazioni è stato misurato attenendosi ad un metodo normalizzato di prova e può essere utilizzato per fare un paragone tra un utensile e l'altro. Il valore totale delle vibrazioni può essere utilizzato anche in una valutazione preliminare dell'esposizione.

b) **AVVERTENZA:** l'emissione di vibrazioni nell'uso effettivo dell'utensile può essere diversa dal valore totale dichiarato a seconda dei modi in cui si utilizza l'utensile. Pertanto è necessario, durante il lavoro, adottare le seguenti misure di sicurezza volte a proteggere l'operatore: indossare guanti durante l'uso, limitare i tempi d'utilizzo della macchina e accorciare i tempi in cui si tiene premuta la leva comando acceleratore.

[1]	DATI TECNICI		BC 700 Li 48	BC 700 D Li 48
[2]	Tensione di alimentazione MAX	V / DC	48	48
[3]	Tensione di alimentazione NOMINAL	V / DC	43,2	43,2
[4]	Velocità massima di rotazione dell'utensile (testina posta filo)	min ⁻¹	6000	6000
[5]	Velocità massima di rotazione dell'utensile (lama a 4 punte)	min ⁻¹	6000	6000
[6]	Larghezza di taglio (testina porta filo)	mm	380	380
[7]	Larghezza di taglio (lama a 4 punte)	mm	255	255
[8]	Attacco testina porta filo		M10x1,25 sx F	M10x1,25 sx F
[9]	Diametro filo testina (max)	mm	2,0	2,0
[10]	Codice dispositivo di taglio		118805046/0	118805046/0
[10]	Codice dispositivo di taglio		118805533/0, 255 mm	118805533/0, 255 mm
[11]	Codice protezione		323465012/0	323465012/0
[12]	Peso con gruppo batteria	kg	4,5	5,6
[13]	Tagliabordi			
[14]	Livello di pressione sonora (in base alla ISO 3744:2010)	dB(A)	82,2	82,2
[15]	Incertezza di misura	dB(A)	3	3
[16]	Livello di potenza sonora misurato (in base alla ISO 3744:2010)	dB(A)	94,2	94,2
[15]	Incertezza di misura	dB(A)	1,98	1,98
[17]	Livello di potenza sonora garantito (in base alla 2000/14/EC)	dB(A)	96	96
[18]	Decespugliatore			
[14]	Livello di pressione sonora (in base alla ISO 3744:2010)	dB(A)	76,9	76,9
[15]	Incertezza di misura	dB(A)	3	3
[16]	Livello di potenza sonora misurato (in base alla ISO 3744:2010)	dB(A)	86,0	86,0
[15]	Incertezza di misura	dB(A)	2,38	2,38
[17]	Livello di potenza sonora garantito (in base alla 2000/14/EC)	dB(A)	96	96
[19]	Vibrazioni trasmesse alla mano sull'impugnatura anteriore (in base alla ISO 3744:2010)	m/s ²	2,88	2,89
[15]	Incertezza di misura		1,5	1,5
[20]	Vibrazioni trasmesse alla mano sull'impugnatura posteriore (in base alla ISO 3744:2010)	m/s ²	3,65	3,69
[15]	Incertezza di misura		1,5	1,5
[21]	OPZIONI			
[22]	Comando alta velocità del dispositivo di taglio		√	√

[23]	ACCESSORI A RICHIESTA			
[24]	Gruppo batteria, mod.		BT 520 Li 48 BT 540 Li 48 BT 550 Li 48 BT 740 Li 48 BT 740 Li 48 BT 750 Li 48 BT 775 Li 48(*)	BT 520 Li 48 BT 540 Li 48 BT 550 Li 48 BT 740 Li 48 BT 740 Li 48 BT 750 Li 48 BT 775 Li 48(*)
[25]	Carica batteria		CG 500 Li 48 CGF 500 Li 48 CGD 500 Li 48 CG 700 Li 48 CGF 700 Li 48 CGD 700 Li 48	CG 500 Li 48 CGF 500 Li 48 CGD 500 Li 48 CG 700 Li 48 CGF 700 Li 48 CGD 700 Li 48
[26]	Zaino portabatterie		√	√
[27]	Simulatore di batteria		√	√

(*) L'utilizzo di questa batteria è consentito solo con lo zaino portabatterie. E' vietato inserire la batteria nell'alloggiamento sulla macchina.

a) NOTA: il valore totale dichiarato delle vibrazioni è stato misurato attenendosi ad un metodo normalizzato di prova e può essere utilizzato per fare un paragone tra un utensile e l'altro. Il valore totale delle vibrazioni può essere utilizzato anche in una valutazione preliminare dell'esposizione.

b) AVVERTENZA: l'emissione di vibrazioni nell'uso effettivo dell'utensile può essere diversa dal valore totale dichiarato a seconda dei modi in cui si utilizza l'utensile. Pertanto è necessario, durante il lavoro, adottare le seguenti misure di sicurezza volte a proteggere l'operatore: indossare guanti durante l'uso, limitare i tempi d'utilizzo della macchina e accorciare i tempi in cui si tiene premuta la leva comando acceleratore.

<p>[1] BG - ТЕХНИЧЕСКИ ДАННИ</p> <p>[2] Захранващо напрежение МАКС</p> <p>[3] Захранващо напрежение НОМИНАЛНО</p> <p>[4] Максимална ротационна скорост на инструмента (глава за корда)</p> <p>[5] Максимална ротационна скорост на инструмента (резец с 4 върха)</p> <p>[6] Ширина на рязане (глава за корда)</p> <p>[7] Ширина на рязане (резец с 4 върха)</p> <p>[8] Връзка за глава за корда</p> <p>[9] Диаметър за глава за корда (max)</p> <p>[10] Код на инструмента за рязане</p> <p>[11] Код на защитата</p> <p>[12] Тегло с акумулатора</p> <p>[13] Косачка</p> <p>[14] Ниво на звуковото налягане (съгласно ISO 3744:2010)</p> <p>[15] Несигурност на измерване</p> <p>[16] Ниво на измерената звукова мощност (съгласно ISO 3744:2010)</p> <p>[17] Гарантирано ниво на звукова мощност (съгласно 2000/14/EC)</p> <p>[18] Тример</p> <p>[19] Вибрации, предадени на ръката върху предна дръжка (съгласно ISO 3744:2010)</p> <p>[20] Вибрации, предадени на ръката върху задна дръжка (съгласно ISO 3744:2010)</p> <p>[21] ОПЦИИ</p> <p>[22] Команда за висока скорост на инструмента за рязане</p> <p>[23] Принадлежности по поръчка</p> <p>[24] Акумулаторен блок</p> <p>[25] Зарядно устройство за акумулатора</p> <p>[26] Раница за помещаване на акумулатора</p> <p>[27] Симулатор на акумулатор</p>	<p>[1] BS - TEHNIČKI PODACI</p> <p>[2] MAKS. napon napajanja</p> <p>[3] NOMINALNI napon napajanja</p> <p>[4] Maksimalna brzina okretanja alatke (glava s reznom niti)</p> <p>[5] Maksimalna brzina okretanja alatke (trokrako sječivo)</p> <p>[6] Širina reza (glava s reznom niti)</p> <p>[7] Širina reza (trokrako sječivo)</p> <p>[8] Priključak za glavu s reznom niti</p> <p>[9] Promjer niti glave (maks.)</p> <p>[10] Šifra rezne glave</p> <p>[11] Šifra štitnika</p> <p>[12] Težina sa baterije</p> <p>[13] Maksimalna; (Trimer)</p> <p>[14] Razina zvučnog pritiska (na osnovu standarda ISO 3744:2010)</p> <p>[15] Mjerna nesigurnost</p> <p>[16] Izmjerena razina zvučne snage (na osnovu standarda ISO 3744:2010)</p> <p>[17] Garantirana razina zvučne snage (na osnovu standarda 2000/14/EC)</p> <p>[18] Šišač za travu</p> <p>[19] Vibracije koje se prenose na ruku na prednjem rukohvatu (na osnovu standarda ISO 3744:2010)</p> <p>[20] Vibracije koje se prenose na ruku na zadnjem rukohvatu (na osnovu standarda ISO 3744:2010)</p> <p>[21] OPCIJE</p> <p>[22] Komanda za veliku brzinu rezne glave</p> <p>[23] Dodatna oprema na zahtjev</p> <p>[24] Baterija</p> <p>[25] Punjač baterije</p> <p>[26] Ruksak akumulator</p> <p>[27] Simulator akumulatora</p>	<p>[1] CS - TECHNICKÉ PARAMETRY</p> <p>[2] Napájecí napětí MAX</p> <p>[3] Napájecí napětí NOMINÁL</p> <p>[4] Maximální rychlost otáčení nástroje (strunová hlava)</p> <p>[5] Maximální rychlost otáčení nástroje (trojzubec)</p> <p>[6] Záběr (strunová hlava)</p> <p>[7] Záběr (trojzubec)</p> <p>[8] Uchytí strunové hlavy</p> <p>[9] Průměr struny (max.)</p> <p>[10] Kód sekacího zařízení</p> <p>[11] Kód ochranného krytu</p> <p>[12] Hmotnost včetně akumulátoru</p> <p>[13] Ořezávač okrajů trávníku</p> <p>[14] Úroveň akustického tlaku (dle ISO 3744:2010)</p> <p>[15] Nepřesnost měření</p> <p>[16] Naměřená hladina akustického výkonu (dle ISO 3744:2010)</p> <p>[17] Zaručená úroveň akustického výkonu (dle 2000/14/EC)</p> <p>[18] Ruční přenosný</p> <p>[19] Vibrace přenášené na ruku na přední rukojeti (dle ISO 3744:2010)</p> <p>[20] Vibrace přenášené na ruku na zadní rukojeti (dle ISO 3744:2010)</p> <p>[21] MOŽNOSTI</p> <p>[22] Ovládání vysoké rychlosti sekacího zařízení</p> <p>[23] Příslušenství na požádání</p> <p>[24] Akumulátor</p> <p>[25] Nabíječka akumulátorů</p> <p>[26] Batoh s akumulátorem</p> <p>[27] Simulátor akumulátoru</p>
<p>(*) Използването на този акумулатор е позволено само с Раница за помещаване на акумулатора. Забранено е поставянето на акумулатора в гнездото върху машината.</p> <p>a) ЗАБЕЛЕЖКА: декларираната обща стойност на вибрации е измерена придръжайки се към стандартизиран метод на изпитване и може да се използва за правене на сравнение между един и друг инструмент. Общата стойност на вибрации може да се използва и за предварителна оценка на излагането.</p> <p>b) ПРЕДУПРЕЖДЕНИЕ: издаването на вибрации при реалното използване на инструмента може да бъде различна от общата декларирана стойност, в зависимост от начините на използване на инструмента. Поради това е необходимо по време на работа да се вземат следните предпазни мерки цялостно предпазването на оператора: носете ръкавици по време на използването, ограничете времената на използване на машината и намалете времената, през които се държи натиснат лоста за управление на ускорителя.</p>	<p>(*) Upotreba ovog akumulatora dopuštena je samo s ruksak akumulator. Zabranjeno je stavljati akumulator (bateriju) u kućište na mašini.</p> <p>a) NAPOMENA: ukupna prijavljena vrijednost vibracija izmjerena je prema normalizovanoj metodi ispitivanja i može se koristiti za vršenje poređenja između dvije alatke. Ukupna vrijednost vibracija može se koristiti i u prilikom prethodne procjene izloženosti.</p> <p>b) UPOZORENJE: emisija vibracija prilikom stvarne upotrebe alatke može se razlikovati od ukupne prijavljene vrijednosti u zavisnosti od načina na koji se koristi alatka. Stoga je neophodno, za vrijeme rada, primijeniti slijedeće sigurnosne mjere za zaštitu radnika: koristiti rukavice za vrijeme upotrebe, ograničiti vrijeme upotrebe mašine i skratiti vrijeme za koje se drži pritisnuta poluga komande gasa.</p>	<p>(*) Použití tohoto akumulátoru je dovoleno pouze s batoh s akumulátorem. Je zakázáno vkládat akumulátor do uložení na stroji.</p> <p>a) POZNÁMKA: prohlášená celková hodnota vibrací byla naměřena s použitím normalizované zkušební metody a lze ji použít pro srovnání jednotlivých nástrojů. Celková hodnota vibrací může být použita také při přípravě nevyhodnocování vystavení vibracím.</p> <p>b) VAROVÁNÍ: emise vibrací při skutečném použití nástroje může být odlišná od deklarované celkové hodnoty v závislosti na režimech, ve kterých se daný nástroj používá. Proto je třeba během práce přijmout níže uvedené bezpečnostní opatření, jejichž cílem je ochránit operátora: během běžného použití mějte nasazené rukavice a omezte dobu použití stroje a skratit dobu, během kterých je zatlačena ovládací páka plynu.</p>

<p>[1] DA - TEKNISKE DATA</p> <p>[2] Forsyningsspænding MAX</p> <p>[3] Forsyningsspænding NOMINAL</p> <p>[4] Maksimalt omdrejningstal for redskabet (tråd hoved)</p> <p>[5] Maksimalt omdrejningstal for redskabet (4-tands kling)</p> <p>[6] Skærebredde (tråd hoved)</p> <p>[7] Skærebredde (4-tands kling)</p> <p>[8] Montering af tråd hoved</p> <p>[9] Diameter af tråd i hovedet (maks.)</p> <p>[10] Skæreanordningens varenr.</p> <p>[11] Beskyttelsens varenummer</p> <p>[12] Vægt med batteri</p> <p>[13] Plæneklipper</p> <p>[14] Lydtryksniveau (i henhold til ISO 3744:2010)</p> <p>[15] Måleusikkerhed</p> <p>[16] Målt lydeffektniveau (i henhold til ISO 3744:2010)</p> <p>[17] Garanteret lydeffektniveau (i henhold til 2000/14/EC)</p> <p>[18] Kratrydder</p> <p>[19] Vibrationer overført til hånden på forreste håndtag (i henhold til ISO 3744:2010)</p> <p>[20] Vibrationer overført til hånden på bagerste håndtag (i henhold til ISO 3744:2010)</p> <p>[21] EKSTRAUDSTYR</p> <p>[22] Betjeningsknap til høj hastighed for skæreanordningen</p> <p>[23] Ekstraudstyr</p> <p>[24] Batteri</p> <p>[25] Batterioplader</p> <p>[26] Batterirygsæk</p> <p>[27] Batterisimulator</p>	<p>[1] DE - TECHNISCHE DATEN</p> <p>[2] MAX Versorgungsspannung</p> <p>[3] NOMINALE Versorgungsspannung</p> <p>[4] Maximale Drehgeschwindigkeit des Werkzeugs (Fadenkopf)</p> <p>[5] Maximale Drehgeschwindigkeit des Werkzeugs (4-schneidiges Messer)</p> <p>[6] Schnittbreite (Fadenkopf)</p> <p>[7] Schnittbreite (4-schneidiges Messer)</p> <p>[8] Anschluss Fadenkopf</p> <p>[9] Durchmesser Faden Fadenkopf (max.)</p> <p>[10] Code Messer</p> <p>[11] Nummer Schutzeinrichtung</p> <p>[12] Gewicht mit Akku</p> <p>[13] Rasentrimmer</p> <p>[14] Schalldruckpegel (gemäß ISO 3744:2010)</p> <p>[15] Messungengenauigkeit</p> <p>[16] Gemessener Schalleistungspegel (gemäß ISO 3744:2010)</p> <p>[17] Garantiertes Schalleistungspegel (gemäß 2000/14/EC)</p> <p>[18] Freischneider</p> <p>[19] Zulässige auf die Hand am vorderen Handgriff übertragene Vibrationen (gemäß ISO 3744:2010)</p> <p>[20] Zulässige auf die Hand am hinteren Handgriff übertragene Vibrationen (gemäß ISO 3744:2010)</p> <p>[21] OPTIONEN</p> <p>[22] Hochgeschwindigkeitsbefehl der Schneidvorrichtung</p> <p>[23] Sonderzubehör</p> <p>[24] Akku</p> <p>[25] Batterieladegerät</p> <p>[26] Batterietasche</p> <p>[27] Batteriesimulator</p>	<p>[1] EL - ΤΕΧΝΙΚΑ ΧΑΡΑΚΤΗΡΙΣΤΙΚΑ</p> <p>[2] ΜΕΓ. τάση τροφοδοσίας</p> <p>[3] ΟΝΟΜΑΣΤΙΚΗ τάση τροφοδοσίας</p> <p>[4] Μέγιστη ταχύτητα περιστροφής εργαλείου (κεφαλή νήματος)</p> <p>[5] Μέγιστη ταχύτητα περιστροφής εργαλείου (δίσκος 4 δοντιών)</p> <p>[6] Πλάτος κοπής (κεφαλή νήματος)</p> <p>[7] Πλάτος κοπής (δίσκος 4 δοντιών)</p> <p>[8] Σύνδεσμος κεφαλής νήματος</p> <p>[9] Διάμετρος νήματος κεφαλής (μέγ.)</p> <p>[10] Κωδικός συστήματος κοπής</p> <p>[11] Κωδικός προστασίας</p> <p>[12] Βάρος με</p> <p>[13] Χορτοκοπτικό</p> <p>[14] Στάθμη ηχητικής πίεσης (με βάση το πρότυπο ISO 3744:2010)</p> <p>[15] Αβεβαιότητα μέτρησης</p> <p>[16] Μετρημένο στάθμη ηχητικής ισχύος (με βάση το πρότυπο ISO 3744:2010)</p> <p>[17] Στάθμη εγγυώμενης ηχητικής ισχύος (με βάση το πρότυπο 2000/14/EC)</p> <p>[18] Θαμνοκοπτικό</p> <p>[19] Κραδασμοί στο χέρι στην εμπρός χειρολαβή (με βάση το πρότυπο ISO 3744:2010)</p> <p>[20] Κραδασμοί στο χέρι στην πίσω χειρολαβή (με βάση το πρότυπο ISO 3744:2010)</p> <p>[21] ΠΡΟΑΙΡΕΤΙΚΑ</p> <p>[22] Χειριστήριο υψηλής ταχύτητας του συστήματος κοπής</p> <p>[23] Αιτούμενα παρελκομενα</p> <p>[24] Γκρουπ μπαταρίας</p> <p>[25] Φορτιστής μπαταρίας</p> <p>[26] Ζακίδιο μπαταριών</p> <p>[27] Εξομοιωτής μπαταρίας</p>
<p>(* Brug af dette batteri er kun tilladt med batterirygsæk. Det er forbudt at indsætte batteriet i holderen på maskinen.</p> <p>a) BEMÆRK: den samlede erklærede værdi af vibrationer blev målt ifølge en standardiseret metode til afprøvning og kan bruges til at foretage en sammenligning mellem forskellige redskaber. Den samlede værdi af vibrationer kan også bruges til en indledende vurdering af eksponeringen.</p> <p>b) ADVARSEL: den faktiske udsendelse af vibrationer i forbindelse med brug af redskabet kan afvige fra den samlede attesterede værdi afhængigt af den konkrete brug af redskabet. Derfor er det nødvendigt, at man under arbejdet tager følgende sikkerhedsforanstaltninger for at beskytte brugeren. Bær handsker under brug, begræns den tid maskinen bruges og forkort den tid hvor gashåndtaget holdes aktiveret.</p>	<p>(* Die Verwendung dieser Batterie ist nur mit dem Batterietasche zulässig. Es ist verboten, die Batterie in das Fach auf der Maschine einzusetzen.</p> <p>a) HINWEIS: Der erklärte Gesamtwert der Vibrationen wurde durch eine standardisierte Methode gemessen. Er kann verwendet werden, um einen Vergleich zwischen verschiedenen Werkzeugen anzustellen. Der Gesamtwert der Vibrationen kann auch bei einer Vorabbewertung der Vibrationsbelastung eingesetzt werden.</p> <p>b) WARNUNG: Die Schwingungsemission bei der effektiven Verwendung des Werkzeugs kann sich je nach den Einsatzarten des Werkzeugs vom erklärten Gesamtwert unterscheiden. Deshalb ist es notwendig, während der Arbeit die folgenden Sicherheitsmaßnahmen zu ergreifen, um den Bediener zu schützen: Handschuhe während der Verwendung anziehen, die Einsatzzeiten der Maschine begrenzen und die Zeiten verkürzen, in denen man den Gashebel gedrückt hält.</p>	<p>(* Η χρήση αυτής της μπαταρίας επιτρέπεται μόνο με τον Σακίδιο μπαταριών. Απαγορεύεται η τοποθέτηση της μπαταρίας στην υποδοχή του μηχανήματος.</p> <p>a) ΣΗΜΕΙΩΣΗ: η συνολική δηλωμένη τιμή των κραδασμών έχει μετρηθεί με βάση μια πρότυπη μέθοδο δοκιμής και μπορεί να χρησιμοποιηθεί για τη σύγκριση διαφόρων εργαλείων. Η συνολική τιμή των κραδασμών μπορεί επίσης να χρησιμοποιηθεί για μια προκαταρκτική εκτίμηση της έκθεσης.</p> <p>b) ΠΡΟΕΙΔΟΠΟΙΗΣΗ: η εκπομπή κραδασμών κατά την πραγματική χρήση του εργαλείου μπορεί να είναι διαφορετική από τη συνολική δηλωμένη τιμή ανάλογα με τον τρόπο χρήσης του εργαλείου. Επομένως είναι απαραίτητο, κατά την εργασία, να λάβετε τα παρακάτω μέτρα ασφαλείας για την προστασία του χειριστή: φορέστε γάντια κατά τη χρήση, περιορίστε το χρόνο χρήσης του μηχανήματος και μειώστε το χρόνο χρήσης του μοχλού γκαζιού.</p>

<p>[1] EN - TECHNICAL DATA</p> <p>[2] MAX supply voltage</p> <p>[3] NOMINAL supply voltage</p> <p>[4] Maximum tool rotation speed (cutting line head)</p> <p>[5] Maximum tool rotation speed (4-point blade)</p> <p>[6] Cutting width (cutting line head)</p> <p>[7] Cutting width (4-point blade)</p> <p>[8] Connecting cutting line head</p> <p>[9] Diameter of cutting line (max)</p> <p>[10] Cutting means code</p> <p>[11] Protection code</p> <p>[12] Weight with battery pack</p> <p>[13] Lawn Trimmer</p> <p>[14] Sound pressure level (according to ISO 3744:2010)</p> <p>[15] Uncertainty of measure</p> <p>[16] Measured sound power level (according to ISO 3744:2010)</p> <p>[17] Guaranteed sound power level (according to 2000/14/EC)</p> <p>[18] Brush Cutter</p> <p>[19] Vibrations transmitted to hand on front handle (according to ISO 3744:2010)</p> <p>[20] Vibrations transmitted to hand on rear handle (according to ISO 3744:2010)</p> <p>[21] OPTIONS</p> <p>[22] Cutting means high speed control</p> <p>[23] Accessories available on request</p> <p>[24] Battery pack</p> <p>[25] Battery charger</p> <p>[26] Battery backpack</p> <p>[27] Battery simulator</p> <p>(* This battery can only be used with the battery backpack. Inserting the battery in the machine housing is prohibited.</p> <p>a) NOTE: the declared total vibration value was measured using a normalised test method and can be used to conduct comparisons between one tool and another. The total vibration value can also be used for a preliminary exposure evaluation.</p> <p>b) WARNING: the vibrations emitted during actual use of the tool can differ from the declared total value according to how the tool is used. Whilst working, therefore, it is necessary to adopt the following safety measures designed to protect the operator: wear protective gloves whilst working, use the machine for limited periods at a time and decrease the time during which the throttle control lever is pressed.</p>	<p>[1] ES - DATOS TÉCNICOS</p> <p>[2] Tensión de alimentación MÁX</p> <p>[3] Tensión de alimentación NOMINAL</p> <p>[4] Velocidad máxima de rotación de la herramienta (cabezal porta hilo)</p> <p>[5] Velocidad máxima de rotación de la herramienta (cuchilla de 4 puntas)</p> <p>[6] Ancho de corte (cabezal porta hilo)</p> <p>[7] Ancho de corte (cuchilla de 4 puntas)</p> <p>[8] Enganche cabezal porta hilo</p> <p>[9] Diámetro hilo cabezal (máx)</p> <p>[10] Código dispositivo de corte</p> <p>[11] Código de protección</p> <p>[12] Peso con grupo de batería</p> <p>[13] Cortahierbas</p> <p>[14] Nivel de presión sonora (según ISO 3744:2010)</p> <p>[15] Incertidumbre de medida</p> <p>[16] Nivel de potencia sonora medido (según ISO 3744:2010)</p> <p>[17] Nivel de potencia sonora garantizado (según 2000/14/EC)</p> <p>[18] Desbrozadora</p> <p>[19] Vibraciones transmitidas a la mano en la empuñadura anterior (según ISO 3744:2010)</p> <p>[20] Vibraciones transmitidas a la mano en la empuñadura posterior (según ISO 3744:2010)</p> <p>[21] OPCIONES</p> <p>[22] Mando alta velocidad del dispositivo de corte</p> <p>[23] Accesorios bajo pedido</p> <p>[24] Grupo de batería</p> <p>[25] Cargador de batería</p> <p>[26] Mochila portabaterías</p> <p>[27] Simulador de batería</p> <p>(* El uso de esta batería está permitido únicamente con la mochila portabaterías. Queda prohibido introducir la batería en la cavidad de la máquina.</p> <p>a) NOTA: el valor total de la vibración se ha medido según un método normalizado de prueba y puede utilizarse para realizar una comparación entre una máquina y otra. El valor total de la vibración también se puede emplear para la valoración preliminar de la exposición.</p> <p>b) ADVERTENCIA: la emisión de vibración en el uso efectivo del aparato puede ser diferente al valor total declarado según los modos en los que se utiliza la herramienta. Por ello, durante la actividad se deben poner en práctica las siguientes medidas de seguridad para el usuario: usar guantes, limitar el tiempo de uso de la máquina, así como el tiempo que se mantiene presionada la palanca de mando del acelerador.</p>	<p>[1] ET - TEHNILISED ANDMED</p> <p>[2] TMAX toitepinge</p> <p>[3] NOMINAALNE toitepinge</p> <p>[4] Lõikeseadme maksimum pöördekiirus (nööripeaga)</p> <p>[5] Lõikeseadme maksimum pöördekiirus (4-otsalise kettaga)</p> <p>[6] Lõikelaius (nööripeaga)</p> <p>[7] Lõikelaius (4-harulise teraga)</p> <p>[8] Nööripea ühendus</p> <p>[9] Nööripea läbimõõt (maks.)</p> <p>[10] Lõikeseadme kood</p> <p>[11] Kaitse kood</p> <p>[12] Kaal koos akuga</p> <p>[13] Murustrimmer</p> <p>[14] Helirõhu tase (vastavalt ISO 3744:2010)</p> <p>[15] Mõõtemääramatus</p> <p>[16] Helivõimsuse mõõdetav tase (vastavalt ISO 3744:2010)</p> <p>[17] Garanteeritud helivõimsuse tase (vastavalt 2000/14/EC)</p> <p>[18] Võsalõikaja</p> <p>[19] Eesmiselt käepidemelt käele üle kanduv vibratsioon (vastavalt ISO 3744:2010)</p> <p>[20] Tagumiselt käepidemelt käele üle kanduv vibratsioon (vastavalt ISO 3744:2010)</p> <p>[21] VALIKUD</p> <p>[22] Lõikeseadme suure kiiruse lüüti</p> <p>[23] Tellimisel lisatarvikud</p> <p>[24] Aku</p> <p>[25] Akulaadija</p> <p>[26] Akukott</p> <p>[27] Akusimulaator</p> <p>(* Seda akut saab kasutada ainult koos akukott. Aku sisestamine masina korpusesse on keelatud.</p> <p>a) MÄRKUS: deklareeritud koguvibratsiooni tase mõõdeti standardiseeritud testi käigus, mille abil on võimalik võrrelda omavahel erinevate tööriistade vibratsiooni. Deklareeritud koguvibratsiooni võib kasutada ka eeldatava vibratsiooni käes olemise hindamiseks.</p> <p>b) HOIATUS: tegelikud tööriista kasutamisel tekkinud vibratsioonid võivad erineda deklareeritud koguvibratsiooni tasemest sõltuvalt tööriista kasutamise viisist. Seepärast tuleb töö ajal kasutusel võtta ohutusmeetodid, millega töötajat kaitsta: kandke kasutamise ajal kindaid, piirake masina kasutamise aega ja lühendage perioode, mille vältel hoitakse gaasihooba all.</p>
---	---	---

<p>[1] FI - TEKNISET TIEDOT</p> <p>[2] MAKS. syöttöjännite [3] NIMELLINEN syöttöjännite [4] Työkalun maksimipyörimisnopeus (siimapää) [5] Työkalun maksimipyörimisnopeus (4-kärkinen terä) [6] Leikkuuleveys (siimapää) [7] Leikkuuleveys (4-kärkinen terä) [8] Siimapään kiinnitys [9] Siimapään siiman halkaisija (max) [10] Leikkuuvälineen koodi [11] Suojakoodi [12] Paino [13] Ruohonleikkuri [14] Äänenpaineen taso (ISO 3744:2010:n mukaisesti) [15] Mittauksen epävarmuus [16] Mitattu äänitehotaso (ISO 3744:2010:n mukaisesti) [17] Taattu äänitehotaso (2000/14/EC:n mukaisesti) [18] Trimmeri [19] Etukahvaan kohdistuva tärinä (ISO 3744:2010:n mukaisesti) [20] Takakahvaan kohdistuva tärinä (ISO 3744:2010:n mukaisesti) [21] VALINNAT [22] Leikkuuvälineen suuren nopeuden ohjaus [23] Tilattavat lisävarusteet [24] Akkuyksikkö [25] Akkulaturi [26] Akkureppu [27] Akkusimulaattori</p> <p>(*) Tämän akun käyttö on sallittu vain akkureppu käyttämällä. Akkua ei saa asettaa koneessa olevaan tilaan.</p> <p>a) HUOMAUTUS: tärinän kokonaisarvo on mitattu käyttämällä normalisoitua testimenetelmää ja sitä voidaan käyttää verrattaessa työkaluja keskenään. Tärinän kokonaisarvoa voidaan käyttää myös kun tehdään altistumista koskeva esiarviointi.</p> <p>b) VAROITUS: laitteen tuottama tärinä työvälineen todellisen käytön aikana saattaa poiketa ilmoitetusta kokonaisarvosta käyttötavasta riippuen. Tämän vuoksi on tarpeen soveltaa seuraavia käyttäjäsuojaavia turvatoimenpiteitä: käyttää käsineitä käytön aikana, rajoittaa laitteen käyttöaikaa ja lyhentää aikoja jolloin kaasuttimen vipua pidetään painettuna.</p>	<p>[1] FR - CARACTÉRISTIQUES TECHNIQUES</p> <p>[2] Tension d'alimentation MAX [3] Tension d'alimentation NOMINALE [4] Vitesse maximum de rotation de l'outil (tête à fil) [5] Vitesse maximum de rotation de l'outil (lame à 4 pointes) [6] Largeur de coupe (tête à fil) [7] Largeur de coupe (lame à 4 pointes) [8] Fixation tête à fil [9] Diamètre fil tête (max.) [10] Code organe de coupe [11] Code protection [12] Poids avec batterie [13] Trimmer [14] Niveau de pression sonore (selon la norme ISO 3744:2010) [15] Incertitude de la mesure [16] Niveau de puissance sonore mesuré (selon la norme ISO 3744:2010) [17] Niveau de puissance sonore garanti (selon la norme 2000/14/EC) [18] Débroussaillageuse [19] Vibrations transmises à la main sur la poignée antérieure (selon la norme ISO 3744:2010) [20] Vibrations transmises à la main sur la poignée postérieure (selon la norme ISO 3744:2010) [21] OPTIONS [22] Commande vitesse maxi de l'organe de coupe [23] Accessoires sur demande [24] Groupe batterie [25] Chargeur de batterie [26] Sac porte-batteries [27] Simulateur de batterie</p> <p>(*) L'utilisation de cette batterie est permise seulement avec le sac porte-batteries. Il est interdit d'insérer la batterie dans le logement situé sur la machine.</p> <p>a) REMARQUE : la valeur totale déclarée des vibrations a été mesurée selon une méthode d'essai normalisée et peut être utilisée pour comparer un outillage avec un autre. La valeur totale des vibrations peut être utilisée aussi pour une évaluation préalable à l'exposition.</p> <p>b) AVERTISSEMENT : l'émission de vibrations lors de l'utilisation effective de l'outillage peut différer de la valeur totale déclarée en fonction des modes d'utilisation de l'outillage. Par conséquent, il est nécessaire, pendant le travail, d'adopter les mesures de sécurité suivantes en vue de protéger l'opérateur : porter des gants durant l'utilisation, limiter les temps d'utilisation de la machine et écourter les temps pendant lesquels le levier de commande de l'accélérateur est enfoncé.</p>	<p>[1] HR - TEHNIČKI PODACI</p> <p>[2] MAKS. napon napajanja [3] NAZIVNI napon napajanja [4] Maksimalna brzina rotacije alata (glava s reznom niči) [5] Maksimalna brzina rotacije alata (trokraki nož) [6] Širina rezanja (glava s reznom niči) [7] Širina rezanja (trokraki nož) [8] Spoj za glavu s reznom niči [9] Promjer niči glave (maks.) [10] Šifra noža [11] Šifra štitnika [12] Težina (s baterijom) [13] Trimer [14] Razina zvučnog tlaka (na osnovu standarda ISO 3744:2010) [15] Mjerna nesigurnost [16] Izmjerena razina zvučne snage (na osnovu standarda ISO 3744:2010) [17] Zajamčena razina zvučne snage (na osnovu standarda 2000/14/EC) [18] Šišać za travu [19] Vibracije koje se prenose na ruku putem prednje ručke (na osnovu standarda ISO 3744:2010) [20] Vibracije koje se prenose na ruku putem stražnje ručke (na osnovu standarda ISO 3744:2010) [21] OPCIJE [22] Upravljački element za veliku brzinu reznog alata [23] Dodatni pribor na upit [24] Baterija [25] Razina zvučnog tlaka [26] Torbica za nošenje baterija [27] Simulator baterije</p> <p>(*) Ne dozvoljava se uporaba ove baterije bez torbica za nošenje baterija. Zabranjeno je stavljati bateriju u sjedište na stroju.</p> <p>a) NAPOMENA: izjavljena ukupna vrijednost vibracija izmjerena je pridržavajući se normirane probne metode i može se koristiti za usporedbu jednog alata s drugim. Ukupnu vrijednost vibracija može se koristiti i u preliminarnoj procjeni izloženosti.</p> <p>b) UPOZORENJE: emisija vibracija pri stvarnoj uporabi alata može se razlikovati od izjavljene ukupne vrijednosti, ovisno o načinima korištenja alata. Stoga je za vrijeme rada potrebno poduzeti sljedeće sigurnosne mjere namijenjene zaštitu rukovatelja: nositi rukavice tijekom uporabe, ograničiti vrijeme korištenja stroja te skratiti vrijeme držanja pritisnute upravljačke ručice gasa.</p>
--	--	---

<p>[1] HU - MŰSZAKI ADATOK</p> <p>[2] MAX tápfeszültség</p> <p>[3] NÉVLEGES tápfeszültség</p> <p>[4] A szerszám maximális forgási sebessége (huzaltár fej)</p> <p>[5] A szerszám maximális forgási sebessége (4 élű vágólap)</p> <p>[6] Munkaszélesség (huzaltár fej)</p> <p>[7] Munkaszélesség (4 élű vágólap)</p> <p>[8] Huzaltár fej csatlakozó</p> <p>[9] Fej húzal keresztmetszet (max.)</p> <p>[10] Vágóegység kódszáma</p> <p>[11] Védelem kódja</p> <p>[12] Súly</p> <p>[13] Fűnyíró</p> <p>[14] Hangnyomásszint (ISO 3744:2010 szabvány alapján)</p> <p>[15] Mérési bizonytalanság</p> <p>[16] Mért zajteljesítmény szint (ISO 3744:2010 szabvány alapján)</p> <p>[17] Garantált zajteljesítmény szint (2000/14/EC szabvány alapján)</p> <p>[18] Fűkasza</p> <p>[19] Az elülső markolatnál a kéz felé továbbított rezgések (ISO 3744:2010 szabvány alapján)</p> <p>[20] A hátsó markolatnál a kéz felé továbbított rezgések (ISO 3744:2010 szabvány alapján)</p> <p>[21] OPCÍÓK</p> <p>[22] A vágóegység nagysebességű vezérlése</p> <p>[23] Rendelhető tartozékok</p> <p>[24] Akkumulátor egység</p> <p>[25] Akkumulátor-töltő</p> <p>[26] Akkumulátortartó hátizsák</p> <p>[27] Akkumulátorszimulátor</p> <p>(*) Ennek az akkumulátornak a használata csak az akkumulátortartó hátizsák megengedett. Tilos behelyezni az akkumulátort a gépbe.</p> <p>a) MEGJEGYZÉS: a rezgés névleges összértékét szabványos teszt módszerrel mértük, ezért alkalmazható más szerszámokkal való összehasonlításra. A rezgés névleges összértéke a kitettsg előzetes értékelésére is alkalmas.</p> <p>b) FIGYELMEZTETÉS: a szerszám valós használata során keletkező rezgés eltérhet a névleges összértéktől a szerszám használati módjának függvényében. Ezért a munka alatt alkalmazni kell a kezelő védelmét szolgáló biztonsági intézkedéseket: viseljen munkakesztyűt a használat során, korlátozza a gép használati idejét és lehetőleg rövid ideig tartsa nyomva a gázkart.</p>	<p>[1] LT - TECHNINIAI DUOMENYS</p> <p>[2] MAKS. maitinimo įtampa</p> <p>[3] NOMINALI maitinimo įtampa</p> <p>[4] Maksimalus įrankio (pjovimo valo galvutės) sukimosi greitis</p> <p>[5] Maksimalus įrankio (trišakio peilio) sukimosi greitis</p> <p>[6] Pjovimo plotis (pjovimo valo galvutė)</p> <p>[7] Pjovimo plotis (trišakis peilis)</p> <p>[8] Pjovimo valo galvutės jungtis</p> <p>[9] Valo galvutės skersmuo (maks.)</p> <p>[10] Pjovimo įtaiso kodas</p> <p>[11] Apsaugos kodas</p> <p>[12] Svoris</p> <p>[13] Žoliapjovė</p> <p>[14] Garso slėgio lygis (pagal „ISO 3744:2010“)</p> <p>[15] Matavimo paklaida</p> <p>[16] Išmatuotas garso galios lygis (pagal „ISO 3744:2010“)</p> <p>[17] Garantuotas garso galios lygis (pagal „2000/14/EC“)</p> <p>[18] Krūmapjovė</p> <p>[19] Vibracijos lygis, priekinė rankena (pagal „ISO 3744:2010“)</p> <p>[20] Vibracijos lygis, galinė rankena (pagal „ISO 3744:2010“)</p> <p>[21] PASIRENKAMI PRIEDAI</p> <p>[22] Pjovimo įtaiso valdymo didelių greičių įtaisas</p> <p>[23] Priedai, kuriuos galima užsisakyti</p> <p>[24] Baterijos blokas</p> <p>[25] Baterijos įkroviklis</p> <p>[26] Akumuliatorių laikiklio kuprinė</p> <p>[27] Akumuliatoriaus simuliatorius</p> <p>(*) Šio akumuliatoriaus naudojimas galimas tik akumuliatorių laikiklio kuprinė . Draudžiama įvesti akumuliatorių į įrenginio ertmę.</p> <p>a) PASTABA: bendras deklaruojamas vibracijų lygis buvo išmatuotas laikantis standartizuoto bandymo metodo ir gali būti naudojamas lyginant vieną įrankį su kitu. Bendras vibracijų lygis gali būti naudojamas preliminariam vibracijų įvertinimui.</p> <p>b) ĮSPĖJIMAS: vibracijų sklaidimo lygis eksploatuojant įrenginį gali skirtis nuo bendro deklaruojamo vibracijų lygio, priklausomai nuo būdų, kaip bus naudojamas įrankis. Dėl šios priežasties darbo metu yra būtina imtis saugos priemonių, susijusių su operatoriaus apsauga: naudojimo metu mūvėti pirštines, riboti įrenginio darbo trukmę ir trumpinti laiką, kurio metu būna paspausta akceleratoriaus valdymo svirtis.</p>	<p>[1] LV - TEHNISKIE DATI</p> <p>[2] MAKS. barošanas spriegums</p> <p>[3] NOMINĀLAIS barošanas spriegums</p> <p>[4] Maksimālais instrumenta griešanas ātrums (aukļas turēšanas galviņa)</p> <p>[5] Maksimālais instrumenta griešanas ātrums (asmens ar 4 smailēm)</p> <p>[6] Pļaušanas platums (aukļas turēšanas galviņa)</p> <p>[7] Pļaušanas platums (asmens ar 4 smailēm)</p> <p>[8] Aukļas turēšanas galviņas stiprinājums</p> <p>[9] Galviņas aukļas diametrs (maks.)</p> <p>[10] Griezējierīces kods</p> <p>[11] Aizsarga kods</p> <p>[12] Masa</p> <p>[13] Zāles plāvējs</p> <p>[14] Skaņas spiediena līmenis (Saskaņā ar ISO 3744:2010 prasībām)</p> <p>[15] Mērijumu kļūda</p> <p>[16] Mērītās skaņas jaudas līmenis (Saskaņā ar ISO 3744:2010 prasībām)</p> <p>[17] Garantētās skaņas jaudas līmenis (Saskaņā ar 2000/14/EC prasībām)</p> <p>[18] Krūmgriezis</p> <p>[19] No priekšējā roktura rokaī nododamā vibrācija (Saskaņā ar ISO 3744:2010 prasībām)</p> <p>[20] No aizmugurējā roktura rokaī nododamā vibrācija (Saskaņā ar ISO 3744:2010 prasībām)</p> <p>[21] PĀPILDAPRĪKJUMS</p> <p>[22] Griezējierīces ātruma regulators</p> <p>[23] Piederumi pēc pieprasījuma</p> <p>[24] Bateriju pakete</p> <p>[25] Akumulatoru lādētājs</p> <p>[26] Akumulatoru pārņēšanās mugursoma</p> <p>[27] Akumulatora simulators</p> <p>(*) Šo akumulatoru drīkst izmantot tikai kopā ar akumulatoru pārņēšanās mugursoma. Ir aizliegts ievietot akumulatoru mašīnas nodalījumā.</p> <p>a) PIEZĪME: kopējā norādītā vibrāciju intensitātes vērtība tika izmērīta, izmantojot standarta pārbaudes metodi, un to var izmantot ierīču savstarpējai salīdzināšanai. Kopējā vibrāciju intensitātes vērtību var izmantot arī sākotnējai ekspozīcijas novērtēšanai.</p> <p>b) BRĪDINĀJUMS: vibrāciju līmenis ierīces faktiskās izmantošanas laikā var atšķirties no kopējās norādītās vērtības, atkarībā no ierīces izmantošanas veida. Tāpēc darba laikā ir svarīgi izmantot šādas operatora aizsardzības līdzekļus: izmantošanas laikā valkājiet cimdus, ierobežojiet mašīnas izmantošanas laiku un sāisniet laiku, kuru akceleratora vadības svira atrodas nospiešā stāvoklī.</p>
---	--	--

<p>[1] МК - ТЕХНИЧКИ ПОДАТОЦИ</p> <p>[2] МАКСИМАЛЕН напон</p> <p>[3] НОМИНАЛЕН напон</p> <p>[4] Максимална брзина на ротација на дополнителната опрема (калем со конец)</p> <p>[5] Максимална брзина на ротација на дополнителната опрема (нож со 4 запци)</p> <p>[6] Ширина на косење (калем со конец)</p> <p>[7] Ширина на косење (нож со 4 запци)</p> <p>[8] Прицврстен калем со конец</p> <p>[9] Дијаметар на калемот со конец (манс)</p> <p>[10] Код на уредот за сечење</p> <p>[11] Код на заштитата</p> <p>[12] Тежина со</p> <p>[13] Тример за трева</p> <p>[14] Ниво на звучен притисок (според ISO 3744:2010)</p> <p>[15] Отстапување од мерењата</p> <p>[16] Измерено ниво на бучава (според ISO 3744:2010)</p> <p>[17] Гарантирано ниво на бучава според 2000/14/EC)</p> <p>[18] Уред за кастрење грмушки</p> <p>[19] Вибрации што се пренесуваат на раце од предната рачка (според ISO 3744:2010)</p> <p>[20] Вибрации што се пренесуваат на раце од задната рачка (според ISO 3744:2010)</p> <p>[21] ОПЦИИ</p> <p>[22] Команда за голема брзина на уредот со сечивото</p> <p>[23] Додатоци достапни на барање</p> <p>[24] Батерии</p> <p>[25] Полнач за батерија</p> <p>[26] Ранаец за батерија</p> <p>[27] Симулатор на батерија</p>	<p>[1] NL - TECHNISCHE GEGEVENS</p> <p>[2] Voedingsspanning MAX</p> <p>[3] Voedingsspanning NOMINAL</p> <p>[4] Maximale rotatiesnelheid van het werktuig (draadhouder)</p> <p>[5] Maximale rotatiesnelheid van het werktuig (mes met 4 punten)</p> <p>[6] Snijbreedte (draadhouder)</p> <p>[7] Snijbreedte (mes met 4 punten)</p> <p>[8] Bevestiging draadhouder</p> <p>[9] Diameter draadhouder (max)</p> <p>[10] Code snij-inrichting</p> <p>[11] Code bescherming</p> <p>[12] Gewicht met batterij-eenheid</p> <p>[13] Grasmaaier</p> <p>[14] Niveau geluidsdruk (op basis van ISO 3744:2010)</p> <p>[15] Meetonzekerheid</p> <p>[16] Gemeten geluidsvermogniveau (op basis van ISO 3744:2010)</p> <p>[17] Gegarandeerd geluidsniveau (op basis van 2000/14/EC)</p> <p>[18] Bosmaaier</p> <p>[19] Trillingen overgedragen op de hand op de voorste handgreep (op basis van ISO 3744:2010)</p> <p>[20] Trillingen overgedragen op de hand op de achterste handgreep (op basis van ISO 3744:2010)</p> <p>[21] OPTIES</p> <p>[22] Commando hoge snelheid van de snij-inrichting</p> <p>[23] Optionele accessoires</p> <p>[24] Batterij-eenheid</p> <p>[25] Batterijlader</p> <p>[26] Accuhouder</p> <p>[27] Accusimulator</p>	<p>[1] NO - TEKNISKE DATA</p> <p>[2] MAX forsyningsspenning</p> <p>[3] NOMINAL forsyningsspenning</p> <p>[4] Maksimal omdreiningshastighet for verktøyet (trådspolen)</p> <p>[5] Maksimal omdreiningshastighet for verktøyet (knivblad med 4 spisser)</p> <p>[6] Klippebredde (trådspole)</p> <p>[7] Klippebredde (knivblad med 4 spisser)</p> <p>[8] Feste for trådspole</p> <p>[9] Diameter for trådspolens tråd (maks)</p> <p>[10] Artikkelnnummer for klippeinnretning</p> <p>[11] Artikkelnnummer for vern</p> <p>[12] Vekt</p> <p>[13] Gresstrimmer</p> <p>[14] Lydtrykknivå (iht. ISO 3744:2010)</p> <p>[15] Måleusikkerhet</p> <p>[16] Målt lydteffektivnivå (iht. ISO 3744:2010)</p> <p>[17] Garantert lydteffektivnivå (iht. 2000/14/EC)</p> <p>[18] Ryddesag</p> <p>[19] Vibrasjoner overført til hånden på det fremre håndtaket (iht. ISO 3744:2010)</p> <p>[20] Vibrasjoner overført til hånden på det bakre håndtaket (iht. ISO 3744:2010)</p> <p>[21] EKSTRAUTSTYR</p> <p>[22] Kommando høy hastighet ved klippeinnretning</p> <p>[23] Tilleggsutstyr på forespørsel</p> <p>[24] Batterienhet</p> <p>[25] Batterilader</p> <p>[26] Batteriryggsekk</p> <p>[27] Batterisimulator</p>
<p>(*) Употребата на оваа батерија е одобрена само со Ранаец за батерија. Треба да ја вметнете батеријата во нејзиното место на машината.</p> <p>a) ЗАБЕЛЕШКА: Вкупната посочена вредност за вибрациите е измерена со пробен метод за нормализирање и може да се користи за споредбена вредност на еден уред со друг. Вкупната вредност на вибрациите може да се користи и за прелиминарна проценка на изложеноста.</p> <p>b) ВНИМАНИЕ: емисијата на вибрациите при ефективна употреба може да се разликува од вкупната посочена вредност според начинот на употреба на уредот. Затоа е неопходно во текот на работата да се направат повеќе безбедносни мерења за да се заштити операторот: носете чевли во текот на употребата, ограничете го времето на употреба на машината и скратете го времето кога треба да се притисне рачката за управување со забрзувачот.</p>	<p>(*) Het gebruik van deze accu is enkel toegestaan met het accuhouder. Het is verboden de accu in de huizing van de machine te plaatsen.</p> <p>a) OPMERING: de totale verklaarde waarde van de trillingen werd gemeten met een genormaliseerde testmethode en kan gebruikt worden voor een vergelijking tussen twee werktuigen. De totale waarde van de trillingen kan ook gebruikt worden in een voorafgaande evaluatie van de blootstelling.</p> <p>b) WAARSCHUWING: de emissie van trillingen bij het effectief gebruik van het werktuig kan verschillen van de totale verklaarde waarden, al naar gelang de manieren waarop het werktuig gebruikt wordt. Daarom is het noodzakelijk, tijdens het werk, de volgende veiligheidsmaatregelen toe te passen om de bediener te beschermen: handschoenen te gebruiken tijdens het gebruik, het gebruik van de machine te beperken en de de bedieningshendel van de versnelling zo kort mogelijk ingedrukt te houden.</p>	<p>(*) Bruk av dette batteriet er kun tillatt med bruk av batteriryggsekk. Det er forbudt å sette batteriet på plass i maskinen.</p> <p>a) MERK: Oppgitt totalverdi for vibrasjonene har blitt målt ved å bruke en normal prøvemåte og kan brukes for å sammenligne et redskap med et annet. Den totale vibrasjonsverdien kan også brukes i en foreløpig eksponeringsvurdering.</p> <p>b) ADVARSEL: emisjon av vibrasjoner ved effektiv bruk av redskapet kan avvike fra oppgitt totalverdi i henhold til måten redskapet brukes på. Derfor er det nødvendig, under arbeidet, å ta i bruk følgende sikkerhetstiltak for å beskytte operatoren: iføre seg hanskert ved bruk, begrense maskinens brukstid og korte ned på tiden som man holder inne akselerator kommandospaken.</p>

<p>[1] PL - DANE TECHNICZNE</p> <p>[2] Napięcie zasilania MAKŚ</p> <p>[3] Napięcie zasilania ZNAMIONOWE</p> <p>[4] Maksymalna prędkość obrotowa urządzenia (głowica żyłkowa)</p> <p>[5] Maksymalna prędkość obrotowa urządzenia(ostrze 4 -zębne)</p> <p>[6] Szerokość cięcia (głowica żyłkowa)</p> <p>[7] Szerokość cięcia (ostrze 4 - zębne)</p> <p>[8] Montaż głowicy żyłkowej</p> <p>[9] Średnica głowicy żyłkowej (maks)</p> <p>[10] Kod agregatu tnącego</p> <p>[11] Kod zabezpieczenia</p> <p>[12] Ciężar</p> <p>[13] Kosiarka</p> <p>[14] Poziom ciśnienia akustycznego (zgodnie z ISO 3744:2010)</p> <p>[15] Błąd pomiaru</p> <p>[16] Mierzony poziom mocy akustycznej (zgodnie z ISO 3744:2010)</p> <p>[17] Gwarantowany poziom mocy akustycznej (zgodnie z 2000/14/EC)</p> <p>[18] Podkaszarka</p> <p>[19] Wibracje przekazywane na rękę poprzez uchwyt przedni (zgodnie z ISO 3744:2010)</p> <p>[20] Wibracje przekazywane na rękę poprzez uchwyt tylny (zgodnie z ISO 3744:2010)</p> <p>[21] OPCJE</p> <p>[22] Sterowanie urządzeniem tnącym przy dużej prędkości</p> <p>[23] Akcesoria dostępne na zamówienie</p> <p>[24] Zespół akumulatora</p> <p>[25] Ładowarka akumulatora</p> <p>[26] Plecakowy uchwyt na akumulator</p> <p>[27] Symulator akumulatora</p>	<p>[1] PT - DADOS TÉCNICOS</p> <p>[2] Tensão de alimentação MÁX</p> <p>[3] Tensão de alimentação NOMINAL</p> <p>[4] Velocidade máxima de rotação da ferramenta (cabeça porta-fio)</p> <p>[5] Velocidade máxima de rotação da ferramenta (lâmina de 4 pontas)</p> <p>[6] Largura de corte (cabeça porta-fio)</p> <p>[7] Largura de corte (lâmina de 4 pontas)</p> <p>[8] Engate cabeça porta-fio</p> <p>[9] Diâmetro fio da cabeça (máx)</p> <p>[10] Código dispositivo de corte</p> <p>[11] Código de proteção</p> <p>[12] Peso</p> <p>[13] Corta-erva</p> <p>[14] Nivel de pressão sonora (com base na ISO 3744:2010)</p> <p>[15] Incerteza de medição</p> <p>[16] Nivel medido de potência sonora (com base na ISO 3744:2010)</p> <p>[17] Nivel garantido de potência sonora (com base na 2000/14/EC)</p> <p>[18] Aparadora</p> <p>[19] Vibrações transmitidas na mão sobre a pega dianteira (com base na ISO 3744:2010)</p> <p>[20] Vibrações transmitidas na mão sobre a pega traseira (com base na ISO 3744:2010)</p> <p>[21] OPÇÕES</p> <p>[22] Comando velocidade alta do dispositivo de corte</p> <p>[23] Acessórios a pedido</p> <p>[24] Grupo bateria</p> <p>[25] Carregador de bateria</p> <p>[26] Mochila porta-baterias</p> <p>[27] Simulador de bateria</p>	<p>[1] RO - DATE TEHNICE</p> <p>[2] Tensiune de alimentare MAX</p> <p>[3] Tensiune de alimentare NOMINALĂ</p> <p>[4] Viteză maximă de rotație a sculei (unitate de suport fir)</p> <p>[5] Viteză maximă de rotație a sculei (lamă cu 4 dinți)</p> <p>[6] Lățime de tăiere (cap de suport fir)</p> <p>[7] Lățime de tăiere (lamă cu 4 dinți)</p> <p>[8] Punct de prindere a unității de suport fir</p> <p>[9] Diametru fir unitate (max)</p> <p>[10] Codul dispozitivului de tăiere</p> <p>[11] Codul protecției</p> <p>[12] Greutate (cu baterie)</p> <p>[13] Cositoare iarbă</p> <p>[14] Nivel de presiune sonoră (în conformitate cu ISO 3744:2010)</p> <p>[15] Nesigurantă în măsurare</p> <p>[16] Nivel de putere sonoră măsurat (în conformitate cu ISO 3744:2010)</p> <p>[17] Nivel de putere sonoră garantat (în conformitate cu 2000/14/EC)</p> <p>[18] Coasă electrică</p> <p>[19] Vibrații percepute de mâna operatorului, pe mânerul anterior (în conformitate cu ISO 3744:2010)</p> <p>[20] Vibrații percepute de mâna operatorului, pe mânerul posterior (în conformitate cu ISO 3744:2010)</p> <p>[21] OPȚIUNI</p> <p>[22] Comandă de înaltă viteză a dispozitivului de tăiere</p> <p>[23] Accesorii la cerere</p> <p>[24] Grupul acumulator</p> <p>[25] Alimentator pentru baterie</p> <p>[26] Rucsac pentru baterii</p> <p>[27] Simulator de baterie</p>
<p>(*) Zastosowanie niniejszego akumulatora jest dozwolone wyłącznie wraz plecakowy uchwyt na akumulator. Zakazane jest wkładanie akumulatora do gniazda w maszynie.</p> <p>a) UWAGA: Całkowita wskazana wartość drgań została zmierzona zgodnie ze znormalizowaną metodą badania i może być wykorzystana w celu dokonania porównania między dwoma urządzeniami. Całkowita wartość drgań może być również stosowana do wstępnej oceny zagrożenia.</p> <p>b) UWAGA: emisja drgań w praktycznym zastosowaniu niniejszego narzędzia może się różnić od deklarowanej wartości łącznej, w zależności od sposobu użytkownika urządzenia. Dlatego, w celu zapewnienia bezpieczeństwa użytkownika, konieczne jest podczas pracy z urządzeniem podjęcie następujących środków bezpieczeństwa: noszenie rękawic podczas korzystania z urządzenia, ograniczenie czasu użytkowania urządzenia i skrócenie czasu trzymania wciśniętej dźwigni obrotów silnika.</p>	<p>(*) O uso desta bateria somente é permitido com o mochila porta-baterias. É proibido inserir a bateria no alojamento da máquina.</p> <p>a) NOTA: o valor total declarado das vibrações foi mensurado de acordo com um método normalizado de ensaio e pode ser utilizado para comparar uma ferramenta com a outra. O valor total das vibrações também pode ser utilizado para uma avaliação preliminar da exposição.</p> <p>b) ADVERTÊNCIA: a emissão de vibrações no uso efetivo da ferramenta pode ser diversa do valor total declarado de acordo com os modos com os quais a ferramenta é utilizada. Portanto, durante o trabalho, é necessário adotar as seguintes medidas de segurança para proteger o operador: usar luvas durante o uso, limitar o tempo de utilização da máquina e encurtar o tempo durante o qual a alavanca de comando é mantida pressionada.</p>	<p>(*) Această baterie poate fi utilizată doar cu rucsac pentru baterii. Se interzice introducerea bateriei în locașul de pe mașină.</p> <p>a) OBSERVAȚIE: valoarea totală declarată a vibrațiilor a fost măsurată ținându-se cont de o metodă de probă normalizată și poate fi utilizată pentru a compara instrumentele între ele. Valoarea totală a vibrațiilor poate fi utilizată și pentru o evaluare preliminară a expunerii.</p> <p>b) AVERTISMENT: emisia de vibrații în utilizarea efectivă a instrumentului poate fi diferită față de valoarea totală declarată, în funcție de modulile în care se utilizează instrumentul. Din acest motiv este nevoie ca, în timpul sesiunii de lucru, să se adopte următoarele măsuri de siguranță menite să protejeze operatorul: purtarea mănușilor în timpul utilizării, limitarea duratei de utilizarea a mașinii și scurtarea duratei în care se ține apăsată maneta de comandă a acceleratoului.</p>

<p>[1] RU - ТЕХНИЧЕСКИЕ ХАРАКТЕРИСТИКИ</p> <p>[2] МАКС. напряжение питания</p> <p>[3] НОМИНАЛЬНОЕ напряжение питания</p> <p>[4] Максимальная скорость вращения инструмента (триммерная головка)</p> <p>[5] Максимальная скорость вращения инструмента (нож с 4 лопастями)</p> <p>[6] Ширина скашивания (триммерная головка)</p> <p>[7] Ширина скашивания (нож с 4 лопастями)</p> <p>[8] Крепление триммерной головки</p> <p>[9] Диаметр корда (макс.)</p> <p>[10] Код режущего приспособления</p> <p>[11] Код защиты</p> <p>[12] Вес (с аккумулятором)</p> <p>[13] газоносокосилка</p> <p>[14] Уровень звукового давления (согласно ISO 3744:2010)</p> <p>[15] Погрешность измерения</p> <p>[16] Уровень измеренной звуковой мощности (согласно ISO 3744:2010)</p> <p>[17] Гарантируемый уровень звуковой мощности (согласно 2000/14/EC)</p> <p>[18] Уровень вибрации</p> <p>[19] Вибрация, сообщаемая руке на передней рукоятке (согласно ISO 3744:2010)</p> <p>[20] Вибрация, сообщаемая руке на задней рукоятке (согласно ISO 3744:2010)</p> <p>[21] ОПЦИИ</p> <p>[22] Управление высокой скоростью режущего приспособления</p> <p>[23] Принадлежности – навесные орудия по заказу</p> <p>[24] Аккумулятор</p> <p>[25] Зарядное устройство</p> <p>[26] Ранцевый держатель для батарей</p> <p>[27] Эмулятор батареи</p>	<p>[1] SK - TECHNICKÉ PARAMETRE</p> <p>[2] MAX. napájacie napätie</p> <p>[3] NOMINÁLNE napájacie napätie</p> <p>[4] Maximálna rýchlosť otáčania nástroja (strunová hlava)</p> <p>[5] Maximálna rýchlosť otáčania nástroja (trojzubec)</p> <p>[6] Záber (strunová hlava)</p> <p>[7] Záber (trojzubec)</p> <p>[8] Úchyt strunovej hlavy</p> <p>[9] Priemer struny (max.)</p> <p>[10] Kód kosiaceho zariadenia</p> <p>[11] Kód ochranného krytu</p> <p>[12] Hmotnosť</p> <p>[13] Kosačka</p> <p>[14] Úroveň akustického tlaku (na základe ISO 3744:2010)</p> <p>[15] Nepresnosť merania</p> <p>[16] Hladina nameraného akustického výkonu (na základe ISO 3744:2010)</p> <p>[17] Zaručená úroveň akustického výkonu (na základe 2000/14/EC)</p> <p>[18] Krovínorez</p> <p>[19] Vibrácie prenášané na ruku na prednej rukoväti (na základe ISO 3744:2010)</p> <p>[20] Vibrácie prenášané na ruku na zadnej rukoväti (na základe ISO 3744:2010)</p> <p>[21] MOŽNOSTI</p> <p>[22] Ovládanie vysokej rýchlosti kosiaceho zariadenia</p> <p>[23] Prídavné zariadenia na požiadanie</p> <p>[24] Akumulátorová jednotka</p> <p>[25] Nabíjačka akumulátora</p> <p>[26] Batoh na akumulátory</p> <p>[27] Simulátor akumulátora</p>	<p>[1] SL - TEHNIČNI PODATKI</p> <p>[2] Največja napetost električnega napajanja</p> <p>[3] Nazivna napetost električnega napajanja</p> <p>[4] Največja hitrost rotacije orodja (glava z nitjo)</p> <p>[5] Največja hitrost rotacije orodja (rezilo s tremi konicami)</p> <p>[6] Širina košnje (glava z nitjo)</p> <p>[7] Širina košnje (rezilo s tremi konicami)</p> <p>[8] Priključek za glavo z nitjo</p> <p>[9] Premer niti (max)</p> <p>[10] Šifra rezalne naprave</p> <p>[11] Šifra zaščite</p> <p>[12] Teža z baterijo</p> <p>[13] Kosilnica</p> <p>[14] Raven zvočnega pritiska (glede na ISO 3744:2010)</p> <p>[15] Merilna negotovost</p> <p>[16] Raven izmerjene zvočne moči (glede na ISO 3744:2010)</p> <p>[17] Raven zagotovljene zvočne moči (glede na 2000/14/EC)</p> <p>[18] Obrezovalnik</p> <p>[19] Vibracije, ki se prenašajo na roko na srednjem ročaju (glede na ISO 3744:2010)</p> <p>[20] Vibracije, ki se prenašajo na roko na zadnjem ročaju (glede na ISO 3744:2010)</p> <p>[21] OPCIJE</p> <p>[22] Komanda za visoko hitrost vrtenja rezalne naprave</p> <p>[23] Dodatni priključki na zahtevo</p> <p>[24] Enota baterije</p> <p>[25] Polnilnik baterije</p> <p>[26] Nahrbtnik za baterije</p> <p>[27] Simulator baterije</p>
<p>(*) Использование данной батареи разрешено только с Ранцевый держатель для батарей. Запрещено устанавливать батарею в отсек на машине.</p>		
<p>a) ПРИМЕЧАНИЕ: общий заявленный уровень вибрации был измерен с использованием нормализованного метода испытаний, и его можно использовать для сравнения различных инструментов между собой. Общий уровень вибрации можно также использовать для предварительной оценки подверженности воздействию вибрации.</p> <p>b) ПРЕДУПРЕЖДЕНИЕ: уровень вибрации во время фактической эксплуатации инструмента может отличаться от общего заявленного значения и зависит от режимов эксплуатации инструмента. Поэтому во время работы необходимо принимать следующие меры безопасности для защиты оператора: работать в перчатках, ограничивать время использования машины и сокращать время, в течение которого рычаг управления дросселем остается нажатым.</p>	<p>(*) Použitie tohto akumulátora je dovolené len s batoh na akumulátory. Je zakázané vkladat akumulátor do uloženia na stroji.</p> <p>a) POZNÁMKA: vyhlásená celková hodnota vibrácií bola nameraná s použitím normalizovanej skúšobnej metódy a je možné ju použiť na porovnanie jednotlivých nástrojov. Celková hodnota vibrácií môže byť použitá aj pri prípravnom vyhodnocovaní vibrácií.</p> <p>b) VAROVANIE: emisia vibrácií pri skutočnom použití nástroja môže byť odlišná od vyhlásenej celkovej hodnoty v závislosti na režimoch, v ktorých sa daný nástroj používa. Preto je potrebné počas práce prijať nižšie uvedené bezpečnostné opatrenia, ktoré majú za cieľ ochrániť operátora: počas bežného použitia majte nasadené rukavice, obmedzte dobu použitia stroja a skráťte doby, počas ktorých je zatlačená ovládacia páka plynu.</p>	<p>(*) To baterijo je dovoljeno uporabljati le s batoh na akumulátory. Baterijo je prepovedano vstavljati v ležišče v stroju.</p> <p>a) OPOMBA: Deklarirana skupna vrednost vibracij je bila izmerjena v skladu z normirano metodo preizkušanja; mogoče jo je uporabiti za primerjavo med različnimi orodji. Skupna vrednost vibracij se lahko uporabi tudi za predhodno oceno izpostavitve.</p> <p>b) OPOZORILO: Med dejansko uporabo orodja se oddajane vibracije lahko razlikujejo od deklarirane skupne vrednosti, kar je odvisno od načina uporabe orodja. Zato je treba med delom udeležati naslednje varnostne ukrepe za zaščito upravljavca: med delom nosite rokavice, omejite čas uporabe stroja in skrajšajte intervale, med katerimi pritisnete na komandni vzvod pospeševalnika.</p>

<p>[1] SR - TEHNIČKI PODACI</p> <p>[2] Napon napajanja MAKŠ</p> <p>[3] Napon napajanja NOMINALN</p> <p>[4] Maksimalna brzina okretanja alatke (glava s reznom niti)</p> <p>[5] Maksimalna brzina okretanja alatke (trokrako sečivo)</p> <p>[6] Širina rezanja (glava s reznom niti)</p> <p>[7] Širina rezanja (trokrako sečivo)</p> <p>[8] Priključak za glavu s reznom niti</p> <p>[9] Prečnik niti glave (maks.)</p> <p>[10] Šifra rezne glave</p> <p>[11] Šifra štitnika</p> <p>[12] Težina sa baterije</p> <p>[13] Sekač trave</p> <p>[14] Nivo zvučnog pritiska (na osnovu standarda ISO 3744:2010)</p> <p>[15] Merna nesigurnost</p> <p>[16] Izmeren nivo zvučne snage (na osnovu standarda ISO 3744:2010)</p> <p>[17] Garantovan nivo zvučne snage (na osnovu standarda 2000/14/EC)</p> <p>[18] Trimer</p> <p>[19] Vibracije koje se prenose na ruku na prednjoj dršci (na osnovu standarda ISO 3744:2010)</p> <p>[20] Vibracije koje se prenose na ruku na levjoj dršci (na osnovu standarda ISO 3744:2010)</p> <p>[21] OPCJIE</p> <p>[22] Komanda za veliku brzinu rezne glave</p> <p>[23] Dodatna oprema na zahtev</p> <p>[24] Akumulatorska baterija</p> <p>[25] Punjač baterije</p> <p>[26] Ranac za baterije</p> <p>[27] Simulator baterije</p> <p>(* Uпотреba ovog akumulatora (baterije) dozvoljena je samo s ranac za baterije. Zabranjeno je stavljati akumulator (bateriju) u kućište na mašini.</p> <p>a) NAPOMENA: ukupna prijavljena vrednost vibracija izmerena je prema normalizovanoj metodi ispitivanja i može se koristiti za poređenje dve alatke. Ukupna vrednost vibracija može se koristiti i prilikom uvodne procene izloženosti.</p> <p>b) UPOZORENJE: emisija vibracija prilikom efektivne upotrebe alatke može se razlikovati od ukupne prijavljene vrednosti u zavisnosti od načina na koji se koristi alatka. Stoga je potrebno, za vreme rada, primeniti sledeće sigurnosne mere u cilju zaštite radnika: nositi rukavice za vreme upotrebe, smanjiti vreme korišćenja mašine i skratiti vreme pritisakanja poluge komande gasa.</p>	<p>[1] SV - TEKNISKA SPECIFIKATIONER</p> <p>[2] Matningsspänning MAX</p> <p>[3] Matningsspänning NOMINAL</p> <p>[4] Verktygets maximala rotationshastighet (trimmerhuvud)</p> <p>[5] Verktygets maximala rotationshastighet (4-tandat blad)</p> <p>[6] Klippbredd (trimmerhuvud)</p> <p>[7] Klippbredd (4-tandat blad)</p> <p>[8] Fäste för trimmerhuvud</p> <p>[9] Trådens diameter (max)</p> <p>[10] Skärenhetens kod</p> <p>[11] Skyddskod</p> <p>[12] Vikt batterigrupp</p> <p>[13] Gråstrimmer</p> <p>[14] Ljudtrycksnivå (enligt ISO 3744:2010)</p> <p>[15] Tivvel med mått</p> <p>[16] Uppmått ljudeffektivnivå (enligt ISO 3744:2010)</p> <p>[17] Garanterad ljudeffektivnivå (enligt 2000/14/EC)</p> <p>[18] Trimmer</p> <p>[19] Vibrationer på handen på det främre handtaget (enligt ISO 3744:2010)</p> <p>[20] Vibrationer på handen på det bakre handtaget (enligt ISO 3744:2010)</p> <p>[21] ILLVAL</p> <p>[22] Höghastighetreglage för skärenheten</p> <p>[23] Fällvalstillbehör</p> <p>[24] Batterigrupp</p> <p>[25] Batteriladdare</p> <p>[26] Batteriväska</p> <p>[27] Batterisimulator</p> <p>(* Detta batteri får endast användas med Batteriväska. Det är förbjudet att sätta i batteriet i facket på maskinen.</p> <p>a) ANMÄRKNING: det totala angivna vibrationsvärdet har mätts i enlighet med en standardiserad testmetod och kan användas för en jämförelse mellan olika verktyg. Det totala vibrationsvärdet kan användas även vid en preliminär exponeringsbedömning.</p> <p>b) VARNING: vibrationsemissioner under användningen av verktyget kan skilja sig från det totala värdet som anges beroende på hur verktyget används. Därför är det nödvändigt, under arbetet, att tillämpa de följande säkerhetsåtgärderna som avses för att skydda föraren: bär handskar under användningen, begränsa användningstiden och tiderna som gasreglagets spak hålls nedtryckt.</p>	<p>[1] TR - TEKNİK VERİLER</p> <p>[2] MAKŠ. besleme gerilimi</p> <p>[3] NOMINAL besleme gerilimi</p> <p>[4] Aletin maksimum rotasyon hızı (misinalı kesme kafası)</p> <p>[5] Aletin maksimum rotasyon hızı (4 uçlu bıçak)</p> <p>[6] Kesim genişliği (misinalı kesme kafası)</p> <p>[7] Kesim genişliği (4 uçlu bıçak)</p> <p>[8] Misinalı kesme kafası bağlantısı</p> <p>[9] Kesme kafası çapı (maks)</p> <p>[10] Kesim düzeni kodu</p> <p>[11] Koruma kodu</p> <p>[12] Batarya grubu</p> <p>[13] Çim biçme makinesi</p> <p>[14] Ses basınç seviyesi (ISO 3744:2010'e dayalı)</p> <p>[15] Ölçü belirsizliği</p> <p>[16] Ölçülen ses güç seviyesi (ISO 3744:2010'e dayalı)</p> <p>[17] Garanti edilen ses güç seviyesi (2000/14/EC'e dayalı)</p> <p>[18] Çalı budama makinesi</p> <p>[19] Ön kabza üzerindeki ele aktarılan titreşim (ISO 3744:2010'e dayalı)</p> <p>[20] Arka kabza üzerindeki ele aktarılan titreşim (ISO 3744:2010'e dayalı)</p> <p>[21] SEÇENEKLER</p> <p>[22] Kesim düzeni yüksek hız kumandası</p> <p>[23] Talep üzerine aksesuarlar</p> <p>[24] Batarya grubu</p> <p>[25] Batarya şarjörü</p> <p>[26] Batarya sırt çantası</p> <p>[27] Batarya simülatorü</p> <p>(* Bu bataryanın yalnızca batarya sırt çantası birlikte kullanılmasına izin verilir. Bataryanın makine üzerindeki yuvaya yerleştirilmesi yasaktır.</p> <p>a) NOT: beyan edilen toplam titreşim değeri, normalize edilmiş test yöntemine uygun şekilde ölçülmüştür ve bir takım ile değeri arasında karşılaştırma yapmak amacıyla kullanılabilir. Toplam titreşim değeri aynı zamanda maruz kalma durumuna dair ön değerlendirme yaparken de kullanılabilir.</p> <p>b) UYARI: takımın etkili kullanım srasında yayılan titreşim, takımın kullanılıma şekline bağlı olarak beyan edilen toplam değerden farklı olabilir. Bu nedenle, çalışma yapılırken operatörü korumaya yönelik aşağıdaki güvenlik tedbirleri alınmalıdır: kullanım sırasında eldiven takın, makinenin kullandığı süreleri sınırladın ve gaz kumanda levyesinin basılı tutulduğu süreleri kısaltın.</p>
---	---	--



INDICE


1. ОБЩИЕ СВЕДЕНИЯ	1
2. ПРАВИЛА БЕЗОПАСНОСТИ	2
3. ОЗНАКОМЛЕНИЕ С МАШИНОЙ	7
3.1 Описание машины и предусмотренное применение	7
3.2 Знаки безопасности	7
3.3 Идентификационный ярлык изделия	8
3.4 Основные компоненты	8
4. МОНТАЖ	9
4.1 Компоненты для монтажа	9
4.2 Монтаж рукоятки	9
4.3 Монтаж/демонтаж режущих и защитных приспособлений	9
4.4 КОМПЛЕКТАЦИЯ РАНЦЕВОГО ДЕРЖАТЕЛЯ ДЛЯ БАТАРЕЙ (при наличии)	10
5. УСТРОЙСТВА УПРАВЛЕНИЯ	10
5.1 Предохранительная кнопка (устройство подключения / отключения)	10
5.2 Рычаг управления дросселем	11
5.3 Предохранительный рычаг дросселя	11
6. ЭКСПЛУАТАЦИЯ МАШИНЫ	11
6.1 Предварительные операции	11
6.2 Проверки безопасности	12
6.3 Запуск	12
6.4 Описание работы	13
6.5 Рекомендации по эксплуатации	14
6.6 Останов	14
6.7 После эксплуатации	14
7. ПЛАНОВОЕ ТЕХНИЧЕСКОЕ ОБСЛУЖИВАНИЕ	14
7.1 Общие сведения	14
7.2 Батарея	15
7.3 Очистка машины и двигателя	15
7.4 Крепежные гайки и винты	16
8. ВНЕОЧЕРЕДНОЕ ТЕХНИЧЕСКОЕ ОБСЛУЖИВАНИЕ	16
8.1 Обслуживание режущего приспособления	16
8.2 Заточка ножа для обрезки корда	16
9. ХРАНЕНИЕ	16
9.1 Хранение машины	17
9.2 Хранение батареи	17
10. ПЕРЕМЕЩЕНИЕ И ТРАНСПОРТИРОВКА	17
11. СЕРВИСНОЕ ОБСЛУЖИВАНИЕ И РЕМОНТ ...	17
12. УСЛОВИЯ ГАРАНТИИ	17
13. ТАБЛИЦА ТЕХНИЧЕСКОГО ОБСЛУЖИВАНИЯ	18
14. ВЫЯВЛЕНИЕ НЕПОЛАДОК	18
15. ДОПОЛНИТЕЛЬНОЕ ОБОРУДОВАНИЕ ПО ТРЕБОВАНИЮ	20
15.1 Батареи	20
15.2 Зарядное устройство	20
15.3 Ранцевый держатель для батарей	20
15.4 Эмулятор батареи	20

1. ОБЩИЕ СВЕДЕНИЯ

1.1 КАК СЛЕДУЕТ ЧИТАТЬ ЭТО РУКОВОДСТВО

В тексте этого руководства отдельные параграфы, содержащие особенно важную информацию о технике безопасности или принципах работы устройства, выделены следующим образом:

ПРИМЕЧАНИЕ или **ВАЖНО** содержит уточнения или ссылки на другую ранее упомянутую информацию для предотвращения поломки машины или нанесения ущерба.

Знак  указывает на опасность. Несоблюдение данного предупреждения может привести к получению и нанесению травм и/или нанесению ущерба.

- Пункты, обрамленные серой пунктирной рамкой,
- содержат описание опциональных характеристик,
- не присущих всем моделям, представленным
- в данном руководстве. Проверьте, есть ли
- данная характеристика в вашей модели.

Все обозначения "передний", "задний", "правый" и "левый" указываются относительно рабочего положения оператора.

1.2 ОБОЗНАЧЕНИЯ

1.2.1 Рисунки

Рисунки в данном руководстве по эксплуатации пронумерованы 1, 2, 3 и так далее.

Компоненты, показанные на рисунках, обозначены буквами А, В, С и так далее.

Ссылка на компонент С на рисунке 2 осуществляется при помощи фразы: "См. рис. 2.С" или просто "(рис. 2.С)". Изображения на рисунках являются приблизительными. Реальные детали могут отличаться от изображенных.

1.2.2 Названия глав

Данное руководство подразделяется на главы и пункты. Пункт под названием "2.1 Обучение" является подпунктом главы "2. Правила безопасности". Ссылки на главы и пункты обозначаются сокращением гл. или пункт и соответствующим номером. Пример: "гл. 2" или "пункт 2.1".

2. ПРАВИЛА БЕЗОПАСНОСТИ

2.1 ОБУЧЕНИЕ

⚠ Ознакомьтесь с органами управления и надлежащим использованием машины. Научитесь быстро останавливать машину. Несоблюдение мер предосторожности и рекомендаций может привести к пожарам и/или серьезным травмам.

- Ни в коем случае не разрешайте пользоваться машиной детям или лицам, недостаточно хорошо знакомым с правилами обращения с ней. Местное законодательство может устанавливать минимальный возраст пользователя.
- Никогда не используйте машину, если чувствуете устал, плохо себя чувствует или находится под воздействием лекарств, наркотиков, алкоголя или веществ, снижающих скорость рефлексов и уровень внимания.
- Помните, что оператор или пользователь несет ответственность за несчастные случаи или ущерб, нанесенный другим лицам или их имуществу. Пользователь несет ответственность за оценку потенциальных рисков на участке, на котором он работает, кроме того, он должен принять все меры предосторожности, чтобы обеспечить свою безопасность и безопасность окружающих, в особенности на склонах, неровных, скользких или неустойчивых поверхностях.
- Если вы намерены передать или одолжить машину другим лицам, удостоверьтесь, что они ознакомились с указаниями по

эксплуатации, изложенными в настоящем руководстве.

2.2 ПРЕДВАРИТЕЛЬНЫЕ ОПЕРАЦИИ

Средства индивидуальной защиты (СИЗ)

- Надевайте прилегающую защитную одежду с защитой от порезов, противовибрационные перчатки, каску, защитные очки, пылезащитную маску, наушники для защиты органов слуха и обувь с защитой от порезов и с нескользящей подошвой.
- Использование защиты органов слуха может снизить способность слышать предупреждения (крики или аварийные сигналы). Будьте особо внимательны к тому, что происходит вокруг рабочей зоны.
- Не надевайте шарфы, халаты, колье, браслеты, развевающуюся одежду, а также одежду со шнурками и галстуки, а также любые висячие или широкие аксессуары, которые могут застрять в машине или в предметах и материалах, находящихся на рабочем месте.
- Должным образом соберите длинные волосы.

Рабочий участок / Машина

- Внимательно осмотрите рабочий участок и уберите все, что может быть выброшено машиной, либо повредить режущее приспособление/ вращающиеся органы(камни, ветки, проволоку, кости и т.д.).

2.3 ВО ВРЕМЯ РАБОТЫ

Рабочий участок

- Не используйте машину во взрывоопасной среде, поблизости от горючих жидкостей, газа или

пыли. Электрооборудование генерирует искры, которые могут привести к возгоранию пыли или паров.

- Работайте только при дневном свете или при хорошем искусственном освещении, в условиях хорошей видимости.
- На рабочем участке не должно быть взрослых людей, детей и животных. Необходимо, чтобы другой взрослый человек смотрел за детьми.
- Удостоверьтесь, что другие люди находятся на расстоянии, по меньшей мере, 15 м от радиуса действия машины или на расстоянии, по меньшей мере, 30 м в случае кошения в тяжелых условиях.
- Избегайте работы на мокрой траве, под дождем или если близится гроза, особенно если возможны молнии.
- Избегайте, по возможности, работать на мокрой или скользкой почве, или на любой крутой или неровной поверхности, не обеспечивающей устойчивости оператора во время работы.
- Не подвергайте машину воздействию дождя или влажности. Вода, проникающая внутрь оборудования, повышает риск электрического удара.
- Обращайте особое внимание на неровности почвы (кочки, канавы), на уклон, на скрытые опасности и наличие возможных препятствий, которые могут ограничить видимость.
- Соблюдайте осторожность, работая рядом с обрывами, канавами и берегами водоемов.
- На наклонных участках работайте в поперечном направлении и ни в коем случае не вверх/вниз, будьте особенно внимательны при изменении направления, удостоверьтесь, что у вас имеется

собственная точка опоры, и всегда находитесь позади режущего приспособления.


- Когда вы работаете на машине рядом с проезжей частью, учитывайте потенциальное присутствие транспортных средств.

Правила поведения во время работы

- Во время работы необходимо всегда крепко удерживать машину обеими руками, силовой агрегат должен быть расположен с правой стороны от оператора, а режущее приспособление ниже уровня пояса. Не протягивайте руки слишком далеко.
- Избегайте соприкосновения тела с такими заземленными поверхностями, как трубы, радиаторы, кухонные плиты, холодильники. Риск электрического удара повышается при соприкосновении тела с заземлением.
- Примите устойчивое и прочное положение, и соблюдайте осторожность.
- Никогда не работайте бегом, только шагом.
- Во время работы машина должна быть всегда прикреплена к системе подвески.
- Всегда держите руки и ноги на расстоянии от режущего приспособления как во время запуска, так и во время работы на машине.
- Внимание: режущий элемент продолжает вращаться в течение нескольких секунд после его выключения или после выключения двигателя.
- Помните о том, что режущее приспособление может отбрасывать предметы.
- Следите, чтобы режущее приспособление не сильно

ударялось о посторонние предметы/препятствия. Если режущее приспособление ударится о какое-либо препятствие/предмет, может произойти отскок (kickback). Этот контакт может вызвать быстрый рывок в противоположном направлении, и режущее приспособление сначала отскочит вверх, а потом к оператору. Отскок может привести к потере контроля над машиной, что может повлечь за собой опаснейшие последствия. Для предотвращения отскока примите следующие меры предосторожности:

- Держите машину крепко обеими руками, расположите свое туловище и руки таким образом, чтобы Вы могли противодействовать силе отскока.
- Не держите руки слишком высоко и не работайте выше уровня пояса.
- Используйте только режущие приспособления, утвержденные изготовителем.
- Следуйте указаниям изготовителя по техобслуживанию режущего приспособления.
- Уделять особое внимание риску травм, исходящему от любого устройства, предназначенного для обрезки корда.

 В случае поломки или аварии во время работы незамедлительно выключите двигатель и уберите машину, чтобы она не нанесла еще больший ущерб; если произошел несчастный случай и оператор или третьи лица получили травмы, незамедлительно принять меры по помощи пострадавшим, наиболее подходящие в конкретной ситуации, и обратиться в медицинское учреждение для необходимого

лечения. Тщательно удалите материал, который может нанести ущерб или травмы людям и животным, которые могут его не заметить.

 Продолжительное воздействие вибрации может нанести ущерб нервно-сосудистой системе (эти состояния известны как "синдром Raynaud" или "белой руки"), особенно у людей, страдающих расстройством кровообращения. Симптомы могут проявляться на руках, запястьях и пальцах в виде потери чувствительности, онемения, зуда, боли, бледности и изменения структуры кожи. Эти симптомы могут усилиться под воздействием низкой температуры окружающей среды и/или слишком сильного сжимания рукояток. При появлении симптомов следует снизить время использования машины и обратиться к врачу.

Ограничения в применении

- Нельзя позволять работать с машиной людям, которые не в состоянии крепко удерживать ее двумя руками и/или находиться в положении устойчивого равновесия во время работы.
- Никогда не пользоваться машиной с поврежденными, отсутствующими или неправильно расположенными защитными приспособлениями.
- Не используйте машину, если дополнительное оборудование/инструмент не установлены в предусмотренных местах.
- Не отключайте, не выключайте, не снимайте и не разбирайте имеющиеся защитные устройства/микровыключатели.
- Не используйте электрооборудование, если выключатель не в состоянии правильно включить или выключить его. Электрооборудование, которое нельзя запустить при

помощи выключателя, является опасным и нуждается в ремонте.


- Не подвергайте машину чрезмерным нагрузкам и не используйте маленькую машину для выполнения тяжелой работы; использование подходящей машины снижает риск и повышает качество работы.

2.4 ТЕХНИЧЕСКОЕ ОБСЛУЖИВАНИЕ, ХРАНЕНИЕ

Регулярное техническое обслуживание и правильное хранение являются залогом безопасности машины и поддержания ее эксплуатационных качеств.

Техническое обслуживание

- Ни в коем случае не использовать машину с износившимися или поврежденными частями. Поврежденные и износившиеся детали всегда необходимо заменять, они не подлежат ремонту.
- Во время наладки машины необходимо работать очень внимательно во избежание попадания пальцев в щель между движущимся режущим приспособлением и неподвижными узлами машины.

 Значения уровня шума и вибрации, указанные в настоящем руководстве, являются максимальными рабочими значениями машины. Использование несбалансированного режущего элемента, слишком высокая скорость, отсутствие технического обслуживания существенно влияют на уровень шума и вибрацию. Следовательно, необходимо принять профилактические меры для устранения возможного ущерба, вызванного высоким уровнем шума

и вибрационными нагрузками; выполнять обслуживание машины, надевать противозумные наушники, делать перерывы во время работы.

Хранение

- Для снижения риска пожара не оставлять контейнеры с отходами в помещении.

2.5 БАТАРЕЯ / ЗАРЯДНОЕ УСТРОЙСТВО

ВАЖНО *Нижеследующие правила безопасности дополняют предписания по технике безопасности, изложенные в инструкции батареи и зарядного устройства, поставляемого вместе с машиной.*

- Для зарядки батареи используйте только зарядные устройства, рекомендованные изготовителем. Неподходящее зарядное устройство может привести к электрическому удару, перегреву или утечке едкой жидкости из батареи.
- Используйте только определенные батареи, предусмотренные для вашего оборудования. Использование батарей другого типа может привести к травмам и риску пожара.
- Прежде чем вставить батарею удостоверьтесь, что оборудование выключено. Установка батареи во включенное электрическое оборудование может привести к пожару.
- Храните неиспользуемую батарею на расстоянии от канцелярских скрепок, монет, ключей, гвоздей, винтов и других маленьких металлических предметов, которые могут вызвать короткое замыкание контактов. Короткое замыкание электрической цепи между контактами может вызвать возгорание или пожар.

- Не используйте зарядное устройство в местах с наличием паров, воспламеняющихся веществ, а также на легковоспламеняющихся поверхностях, например, на бумаге, ткани и т.д. Во время зарядки зарядное устройство нагревается и может вызвать пожар.
- Во время транспортировки аккумуляторов следите за тем, чтобы контакты не соприкасались между собой, и не используйте для их транспортировки металлическую тару.

2.6 ОХРАНА ОКРУЖАЮЩЕЙ СРЕДЫ

Охрана окружающей среды должна являться важным и приоритетным аспектом при пользовании машиной, в соответствии с интересами общества и среды, в которой мы живем.

Старайтесь не беспокоить окружающих. Используйте машину только в разумное время (не рано утром и не поздно вечером, когда вы можете помешать окружающим).

Строго соблюдайте местные нормы по утилизации упаковки, поврежденных частей или любых элементов со значительным влиянием на окружающую среду; эти отходы не должны выбрасываться с бытовым мусором, а собираться отдельно и передаваться в специальные центры сбора отходов, выполняющие их переработку.

Строго соблюдать действующие на местном уровне правила по вывозу отходов.

После завершения срока службы машины не выбрасывайте ее с бытовым мусором, а обратитесь в центр сбора отходов в соответствии с действующим местным законодательством.



Не выбрасывайте электрооборудование вместе с бытовыми отходами. В соответствии с Европейской директивой 2012/19/ЕС относительно выведенного из эксплуатации электрического и электронного оборудования и ее применением согласно правилам страны эксплуатации, выведенное из эксплуатации электрооборудование должно отправляться на переработку в соответствии с требованиями по охране окружающей среды отдельно от других отходов. Если электрооборудование выбрасывается на свалку или закапывается в землю, вредные вещества могут проникнуть в слой подземных вод и попасть в пищевые продукты, что приведет к нанесению ущерба вашему здоровью и хорошему самочувствию. Для получения более подробной информации по переработке этого изделия обращайтесь в учреждение, ответственное за переработку отходов, или к Вашему дистрибьютору.



По завершении срока службы батарей обеспечьте их уничтожение, которое не нанесет вреда окружающей среде. Батарея содержит материал, опасный для вас и для окружающей среды. Батарею необходимо извлечь и отдельно сдать в центр переработки отходов, который принимает литий-ионные батареи.



Раздельный сбор использованных изделий и упаковочных материалов позволяет перерабатывать и повторно использовать материалы. Повторное использование вторично переработанных материалов помогает уменьшить загрязнение окружающей среды и снизить потребность в первичном сырье.

2.7 ОСТАТОЧНЫЕ РИСКИ

Несмотря на все соблюдение всех мер предосторожности, могут выявиться некоторые остаточные риски. В зависимости от типологии и конструкции машины могут иметь место следующие потенциальные предвидимые риски:

- Отбрасывание материала, который может нанести травму глазам;
- Повреждение слуха, если не используется никакая акустическая защита органов слуха.

3. ОЗНАКОМЛЕНИЕ С МАШИНОЙ

3.1 ОПИСАНИЕ МАШИНЫ И ПРЕДУСМОТРЕННОЕ ПРИМЕНЕНИЕ

Данная машина является садовым оборудованием, и, в частности, переносным кусторезом/газоноситеlem с батарейным питанием.

Машина состоит, главным образом, из двигателя, который приводит в действие режущее приспособление, которое может быть разного типа, чтобы выполнять различные функции.

Оператор удерживает машину при помощи системы подвески и управляет ей, всегда находясь на безопасном расстоянии от режущего приспособления.

3.1.1 Предусмотренное использование

Эта машина разработана и изготовлена для:

- кошения травы и недревесной растительности при помощи нейлонового корда, помещенного в триммерную головку;
- для кошения высокой травы, стрижки кустарников, среза ветвей диаметром до 2 см при помощи металлических или пластиковых ножей;
- Машиной должен управлять только один человек.

3.1.2 Неправильное использование

Любое другое использование, отличное от вышеупомянутого, может создать опасность и причинить ущерб людям и/или имуществу. Входит в понятие неправильного использования (в качестве примера, но не ограничиваясь этими случаями):

- использовать машину для уборки территории, наклоня триммерную головку. Мощный двигатель может отбрасывать предметы и небольшие

- камни на расстояние более 15 м, что может привести к нанесению ущерба или травм людям;
- подравнивать изгородь или выполнять другие работы, при которых режущее приспособление находится не на уровне земли;
- стрижка и измельчение кустарников и цветов;
- подрезка деревьев;
- использовать машину для резки материалов, не имеющих растительного происхождения;
- использование машины в положении, когда режущее приспособление находится выше пояса оператора;
- использование машины в городских скверах, парках, спорткомплексах, на проезжей части, на полях и в лесах;
- применение режущих приспособлений, отличных от указанных в главе "Технические характеристики". Опасность серьезных ран и травм.
- пользование машиной несколькими операторами.

ВАЖНО Ненадлежащее использование машины влечет за собой утрату силы гарантии и снимает с изготовителя всю ответственность, возлагая на пользователя ответственность за издержки в случае порчи имущества, получения травм или нанесения ущерба третьим лицам.

3.1.3 Тип пользователя

Данная машина предназначена для широкого потребителя, для непрофессионального применения. Она предназначена для любительского применения.

3.2 ЗНАКИ БЕЗОПАСНОСТИ

На машине имеются различные символы (рис. 2). Они призваны напоминать оператору о необходимости внимательной и осторожной эксплуатации.

Значение символов:



ВНИМАНИЕ! ОПАСНОСТЬ!

Данная машина при неправильном использовании может быть опасной для оператора и окружающих. Прежде, чем пользоваться машиной, прочтите руководство по эксплуатации.



Оператор, работающий на данной машине в нормальных условиях непрерывной работы в течение дня, может быть подвержен воздействию уровня шума, равного или превышающего 85 дБ (А). Используйте средства защиты слуха, защитные очки и защитную каску.





Надевайте защитные перчатки и обувь.



ОПАСНОСТЬ ОТБРАСЫВАНИЯ ПРЕДМЕТОВ! Соблюдайте осторожность из-за возможного отбрасывания материала режущим приспособлением, что может нанести серьезный ущерб людям и имуществу.



ОПАСНОСТЬ ОТБРАСЫВАНИЯ ПРЕДМЕТОВ! Во время использования машины люди и домашние животные должны находиться от неё на расстоянии более 15 м.



Учитывайте толчок ножа.



Не использовать круглые пильные диски. **Опасность: Использование круглых пильных дисков на моделях, где их использование не предусмотрено, подвергает пользователя риску серьезных травм или даже смертельной опасности.**



Не подвергать воздействию дождя (или влажности).



ВАЖНО Поврежденные или нечитаемые наклейки нуждаются в замене. Закажите новые наклейки в авторизованном сервисном центре.

3.3 ИДЕНТИФИКАЦИОННЫЙ ЯРЛЫК ИЗДЕЛИЯ

На идентификационном ярлыке изделия указана следующая информация (Рис. 1):

1. Уровень звуковой мощности
2. Знак соответствия директиве
3. Год изготовления
4. Тип машины
5. Эталонная модель изготовителя
6. Заводской номер
7. Наименование и адрес изготовителя
8. Код изделия

Впишите идентификационные данные машины в специальные поля на ярлыке, помещенном на обратной стороне обложки.

ВАЖНО Указывайте идентификационные данные, указанные на идентификационном ярлыке, каждый раз при обращении в авторизованный сервисный центр.

ВАЖНО Образец декларации соответствия находится на последних страницах руководства.

3.4 ОСНОВНЫЕ КОМПОНЕНТЫ

Машина состоит из следующих основных составных частей, которые выполняют следующие функции (рис. 1):


- A. **Двигатель:** обеспечивает движение режущего приспособления через вал трансмиссии и угловую передачу.
- B. **Вал:** соединяет заднюю рукоятку с моторным блоком.
- C. **Режущее приспособление:** это элемент, предназначенный для стрижки растений
 1. **Триммерная головка:** режущее приспособление с нейлоновым кордом.
 2. **3-лопастной, 4-лопастной нож:** режущее приспособление с металлическим диском (в коробке).
- D. **Защита режущего приспособления:** это защитное устройство, предотвращающее выброс собранных режущими приспособлениями предметов на большое расстояние от машины.
- E. **Передняя рукоятка:** эта рукоятка полукруглой формы позволяет управлять машиной, к ней прикреплено устройство защиты ног.
- F. **Задняя рукоятка:** позволяет управлять машиной, и на ней находятся главные органы управления для включения/выключения/ускорения.
- G. **Рукоятка:** ручка "бычьи рога", расположенная поперечно валу и асимметрично по отношению к нему; позволяет управлять машиной, и справа на ней находятся главные органы управления для включения/выключения/ускорения.
- H. **Устройство защиты ног:** это предохранительное устройство предотвращает случайный контакт с режущим приспособлением во время использования.
- I. **Система подвески:** совокупность тканевых ремней, которые надеваются на плечи и помогают удерживать вес машины во время работы.
 1. одинарный ремень
 2. двойной ремень
- J. **Точка крепления (системы подвески):** место прикрепления системы подвески к машине.
- K. **Защита нога (для транспортировки и перемещения машины):** защищает от случайного контакта с режущим приспособлением, который может привести к серьезным травмам.

- L. Батарея** (если она не поставляется с машиной, см. пункт 15.1 “дополнительное оборудование по требованию”): обеспечивает электропитание инструмента; ее характеристики и правила эксплуатации описаны в отдельном руководстве.
- M. Зарядное устройство** (поставляется по требованию, пункт 15.2): это устройство, которое используется для зарядки батареи. Доступны две модели зарядного устройства: **M1** (быстрое зарядное устройство); **M2** (стандартное зарядное устройство).
- N. Ранцевый держатель для батарей** (дополнительное оборудование по требованию, пункт 15.3): устройство для размещения батарей.
- O. Соединительный провод:** провод, соединяющий машину с ранцевым держателем для батарей.
- P. Эмулятор батареи** (дополнительное оборудование по требованию, пункт 15.4): устройство, устанавливаемое в гнездо машины и позволяющее использовать ранцевый держатель для батарей.

4. МОНТАЖ

ВАЖНО Правила безопасности приведены в гл. 2. Строго соблюдайте указания для предотвращения серьезных рисков и опасности.

В связи со складированием и транспортировкой некоторые составные части машины не собираются непосредственно на заводе, их необходимо собрать после удаления упаковочного материала, согласно следующим указаниям.


 **Распаковка и завершение монтажа должны выполняться на твердой и ровной поверхности, где достаточно места для перемещения машины и ее упаковки, необходимо всегда пользоваться соответствующими инструментами. Перед использованием машины необходимо выполнить все указания, изложенные в разделе “МОНТАЖ”.**

4.1 КОМПОНЕНТЫ ДЛЯ МОНТАЖА

В упаковке имеются компоненты для монтажа.

4.1.1 Распаковка

1. Вскрывайте упаковку осторожно и внимательно, чтобы не потерять компоненты.
2. Ознакомьтесь с документами, лежащими в коробке, в том числе, с данным руководством.
3. Извлеките из коробки все отдельные компоненты.
4. Извлеките из коробки машину.
5. Выбросьте коробку и упаковочные материалы в соответствии с местным законодательством.

 **Перед выполнением монтажа удостоверьтесь в том, что батарея не вставлена в соответствующий отсек.**

4.2 МОНТАЖ РУКОЯТОК

4.2.1 Монтаж передней рукоятки

1. Установите переднюю рукоятку (Рис. 3.A) на вал (Рис. 3.B).
2. Установите устройство защиты ног (Рис. 3.C) на рукоятку и проверьте, что оно повернуто влево.
3. Прикрепите рукоятку к защите ног с помощью винтов (Рис. 3.D) и гаек (Рис. 3.E).

4.2.2 Монтаж рукоятки

1. Отверните центральный маховичок (Рис. 4.A) и удалите наконечник (Рис. 4.B).
2. Вставьте рукоятку (Рис. 4.C) таким образом, чтобы устройства управления оказались справа.
3. Установите рукоятку в наиболее удобное рабочее положение и заблокируйте её с помощью наконечника (Рис. 4.B) и маховичка (Рис. 4.A).

ПРИМЕЧАНИЕ Отвернув маховичок (рис. 4.A), можно повернуть рукоятку, чтобы уменьшить габариты при хранении.

4.3 МОНТАЖ/ДЕМОНТАЖ РЕЖУЩИХ И ЗАЩИТНЫХ ПРИСПОСОБЛЕНИЙ

 **Используйте защитные перчатки.**

ВАЖНО Каждый раз при замене режущего приспособления необходимо извлекать батарею из соответствующего отсека и демонтировать все его элементы.

4.3.1 Выбор режущего приспособления

Выберите наиболее подходящее режущее приспособление для требуемой работы, руководствуясь следующими общими рекомендациями:

- **триммерная головка** позволяет убрать высокую траву и недревесную растительность у оград, стен, фундаментов, тротуаров, вокруг деревьев и т.д. или полностью очистить определенный участок сада
- **3-лопастные и 4-лопастные ножи** предусмотрены для резки сухих веток и небольших кустов диаметром до 2 см.

4.3.2 Монтаж защиты режущего приспособления

1. Расположите защитное устройство (рис. 5.A) в соответствии с отверстиями моторного блока (рис. 5.B).
2. Затяните до упора винты (Рис. 5.C).

ПРИМЕЧАНИЕ На защите режущего приспособления имеется следующий символ:



Он указывает направление вращения режущего приспособления.

4.3.3 Монтаж/демонтаж режущего приспособления

4.3.3.a Монтаж триммерной головки

1. Нажмите кнопку (рис. 6.A) и держите ее нажатой, пока вращается головка, до щелчка, блокирующего вал двигателя и весь корпус триммерной головки (рис. 6.B).
2. Установите триммерную головку (Рис. 6.B), закрутив ее по часовой стрелке.

ВАЖНО При использовании триммерной головки необходимо всегда устанавливать нож для обрезки corda (Рис. 7.A). Машина поставляется с заданным диаметром кошения 38 см.

4.3.3.b Демонтаж триммерной головки

1. Нажмите кнопку (рис. 6.A) и держите ее нажатой, пока вращается головка (рис. 6.B), до щелчка, блокирующего вал двигателя и весь корпус триммерной головки.
2. Снимите триммерную головку (Рис. 6.B), отвинтив её против часовой стрелки.

4.3.3.c Монтаж 3-лопастного, 4-лопастного ножа

 Установите защиту на нож.

1. Установите нож (рис. 8.B) и наружное зажимное кольцо (рис. 8.C) так, чтобы его более широкая часть была обращена к ножу.
2. Установите наружный диск (рис. 8.D), не затягивая гайки (рис. 8.E).
3. Нажмите кнопку (рис. 8.A), поворачивайте ручную нож (рис. 8.B), пока он не войдет в отверстие внутреннего кольца, блокируя вращение.
4. Заверните гайку (Рис. 8.E) и, используя ключ, входящий в комплект, затяните её до упора по часовой стрелке.
5. Удалите ключ, чтобы возобновить вращение.

4.3.3.d Снятие 3-лопастного, 4-лопастного ножа

 Установите защиту на нож.

1. Нажмите кнопку (рис. 8.A), поворачивайте ручную нож (рис. 8.B), пока он не войдет в отверстие внутреннего кольца, блокируя вращение.

2. Отвинтите гайку (рис. 8.E) в направлении против часовой стрелки и удалите наружный диск (рис. 8.D).
3. Снимите наружное зажимное кольцо (рис. 8.C), затем снимите нож (рис. 8.B).

4.4 КОМПЛЕКТАЦИЯ РАНЦЕВОГО ДЕРЖАТЕЛЯ ДЛЯ БАТАРЕЙ (ПРИ НАЛИЧИИ)

Ранцевый держатель для батарей поставляется в уже собранном виде (рис. 1.N), и его можно отсоединять от крепления для ремней (рис. 9) и переносить вручную.

Для отсоединения ранцевого держателя для батарей нажмите на две верхние кнопки (рис. 9.A).

Гнезда для батарей располагаются с обеих сторон ранцевого держателя (рис. 10)

С правой стороны ранцевого держателя расположены следующие компоненты:

- разъем провода (рис 11.A)
- переключатель батареи (рис. 11.B)
- USB-разъем для зарядки других устройств (например, мобильных телефонов) (рис. 11.C)

Во избежание наличия незакрепленных проводов предусмотрены направляющие с обеих сторон ранцевого держателя и в его задней части, через которые можно проложить кабель питания.

5. УСТРОЙСТВА УПРАВЛЕНИЯ

5.1 ПРЕДОХРАНИТЕЛЬНАЯ КНОПКА (УСТРОЙСТВО ПОДКЛЮЧЕНИЯ / ОТКЛЮЧЕНИЯ)



Нажатием этой кнопки (рис. 12.C, рис. 13.C) можно включать и выключать электрическую цепь машины, при этом загорается соответствующий светодиод (рис. 12.E, рис. 13.E).



При нажатии на кнопку скорости (рис. 12.D, рис. 13.D) определяется скорость резки и загораются 2 соответствующих светодиода (рис. 12.F, рис. 13.F). Если прервать работу (не выключая машины), то при возобновлении машина начнёт работу на заданной ранее скорости.

Световые индикаторы не горят: электрическая цепь полностью отключена (OFF).

ВАЖНО Во время перемещения никогда не держите палец на кнопке во избежание случайного запуска.



Значок «Внимание» (рис. 12.Г, рис. 13.Г) загорается в случае неисправности машины (обращайтесь к таблице определения неисправностей, пункт 14).

5.2 РЫЧАГ УПРАВЛЕНИЯ ДРОССЕЛЕМ

Позволяет включать и регулировать скорость режущего приспособления.

Включение рычага управления дросселем (рис. 12.А, рис. 13.А) возможно только при одновременном нажатии предохранительного рычага дросселя (рис. 12.В, рис. 13.В).

Режущее приспособление выключается автоматически после отпускания рычага управления дросселем.

5.3 ПРЕДОХРАНИТЕЛЬНЫЙ РЫЧАГ ДРОССЕЛЯ

Предохранительный рычаг дросселя (рис. 12.В, рис. 13.В) позволяет включать рычаг управления дросселем (рис. 12.А, рис. 13.А).

6. ЭКСПЛУАТАЦИЯ МАШИНЫ

ВАЖНО Правила безопасности приведены в гл. 2. Строго соблюдайте указания для предотвращения серьезных рисков и опасности.

6.1 ПРЕДВАРИТЕЛЬНЫЕ ОПЕРАЦИИ

Перед началом работы необходимо выполнить несколько проверок и операций, чтобы обеспечить эффективную работу в условиях максимальной безопасности:

1. удостоверьтесь, что батарея не вставлена в соответствующий отсек;
2. поставьте машину в горизонтальное положение и чтобы она прочно опиралась на землю;
3. выберите наиболее подходящее режущее приспособление для требуемой работы (пункт 4.3.1);
4. проверьте состояние батареи (пункт 6.1.1);
5. правильно наденьте систему подвески (см. пункт 6.1.2).

6.1.1 Проверка состояния батареи

Машина поставляется без батареи.

Приобретите батарею с емкостью, наиболее подходящей для рабочих потребностей, и полностью зарядите ее, соблюдая указания, изложенные в руководстве батареи. Перечень батарей, омологированных для данной машины, приведен в таблице "Технические характеристики".

Всякий раз перед использованием:

- проверяйте состояние заряда батареи, следуя указаниям, изложенным в руководстве батареи.

6.1.2 Использование системы подвески

Необходимо надеть систему подвески перед прикреплением машины к специальному креплению, а затем отрегулировать длину ремней в зависимости от роста и телосложения оператора.

Всегда используйте систему подвески, соответствующую весу машины:

- с машинами весом менее 7,5 кг можно использовать модели с одинарным или двойным ремнем;
- с машинами весом более 7,5 кг необходимо использовать только модель с двойным ремнем.

• Модели с одинарным ремнем

Перед тем, как крепить машину к специальному креплению, следует надеть систему подвески.

Ремень (рис. 14.А) должен проходить через левое плечо вдоль правого бока.

Необходимо надеть ремень таким образом, чтобы:

- опора (рис. 14.А.1), карабин крепления к машине (рис. 14.А.2) и устройство быстрого открепления (рис. 14.А.3) находились с правой стороны.

• Модели с двойным ремнем

Перед тем, как крепить машину к специальному креплению, следует надеть систему подвески.

Необходимо надеть ремень (рис. 14.В) таким образом, чтобы:

- опора (рис. 14.В.1), карабин крепления к машине (рис. 14.В.2) и устройство быстрого открепления (рис. 14.В.3) находились с правой стороны.
- устройство быстрого открепления находилось спереди (рис. 14.В.3);
- пересечение ремней происходило на спине оператора (рис. 14.В.4);
- защелки были правильно защелкнуты (рис. 14.В.5).

Ремни должны быть натянуты таким образом, чтобы равномерно распределять груз на плечах.

6.1.3 Использование ранцевого держателя (при наличии)

1. Вставьте батарею до конца в один из отсеков ранцевого держателя (рис. 10) и протолкните ее до щелчка, чтобы заблокировать в нужном положении и обеспечить электрический контакт;
2. подсоедините провод к соответствующему разъему ранцевого держателя (рис. 11.А) и поверните его до щелчка, чтобы заблокировать в нужном положении и обеспечить электрический контакт;
3. отрегулируйте ремни и застегните спереди систему подвески (рис. 15).

6.2 ПРОВЕРКИ БЕЗОПАСНОСТИ

Выполните следующие проверки безопасности и удостоверьтесь, что результаты проверок соответствуют данным, приведенным в таблице.

⚠ *Прежде чем приступить к работе, всегда проверяйте безопасность машины.*

6.2.1 Общая проверка

Предмет	Результат
Рукоятки (Рис. 1.Е; рис. 1.Г).	Чистые, сухие, они должны быть установлены правильно и прочно прикреплены к машине.
Защита режущего приспособления (Рис. 1.Д).	Она должна быть правильно установлена и прочно прикреплена к машине, на ней не должно быть признаков износа/старения и повреждений.
Точка крепления системы подвески (рис. 1.Ж).	Правильное положение.
Винты на машине и режущем приспособлении.	Прочно затянуты (не ослаблены).
Режущее приспособление (рис. 1.С.1; Рис. 1.С.2).	Оно должно быть чистым, не поврежденным и не изношенным.
Металлический нож (если установлен) (Рис. 1.С.2).	Должен быть хорошо заточен.
Батарея (рис. 1.Л)	Нет повреждений оболочки, нет утечек жидкости.
Каналы прохода воздуха для охлаждения (пункт 7.3).	Не засорены.
Машина	Без следов повреждения и износа.
Рычаг управления дросселем (рис. 12.А, рис. 13.А), предохранительный рычаг дросселя (рис. 12.В, рис. 13.В).	Они должны двигаться беспрепятственно, без приложения усилий.
Пробное перемещение	Аномальная вибрация отсутствует. Подозрительные шумы отсутствуют.

6.2.2 Проверка работы машины

Действие	Результат
1. Вставьте батарею в соответствующий отсек (пункт 7.2.3); 2. нажмите на предохранительную кнопку (рис. 12.С, рис. 13.С)	Должен загореться светодиод (рис. 12.Е, рис. 13.Е) (электрическая цепь включена).
1. Запустите машину (пункт 6.3); 2. одновременно нажмите на рычаг управления дросселем (рис. 12.А, рис. 13.А) и на предохранительный рычаг дросселя (рис. 12.В, рис. 13.В); 3. отпустите рычаг управления дросселем (рис. 12.А, рис. 13.А) и предохранительный рычаг дросселя (рис. 12.В, рис. 13.В).	1. Режущее приспособление не должно двигаться. 2. Режущее приспособление должно двигаться. 3. Рычаги должны автоматически быстро вернуться в нейтральное положение, а режущее приспособление должно остановиться.
Нажмите только на рычаг управления дросселем (рис. 12.А, рис. 13.А).	Рычаг управления дросселем остается заблокированным.

⚠ *Если результат любой проверки отличается от приведенного в таблице, пользоваться машиной нельзя! Сдайте машину в сервисный центр для выполнения проверок и ремонта.*

6.3 ЗАПУСК

6.3.1 Запуск с использованием батареи

1. Снимите защиту ножа (рис. 1.К) (если она используется);
 2. Убедитесь, что режущее приспособление не касается земли или других предметов;
 3. вставьте батарею надлежащим образом в соответствующий отсек (рис. 16.А) (пункт 7.2.3);
 4. нажмите на предохранительную кнопку (рис. 12.С, рис. 13.С);
- одновременно нажмите на рычаг управления дросселем (рис. 12.А, рис. 13.А) и на предохранительный рычаг дросселя (рис. 12.В, рис. 13.В).

6.3.2 Запуск с использованием эмулятора батареи (при наличии)

1. Снимите защиту ножа (рис. 1.К);
2. Убедитесь, что режущее приспособление не касается земли или других предметов;
3. вставьте эмулятор батареи (рис. 16.Р) надлежащим образом в соответствующее гнездо машины (рис. 16.А)
4. подсоедините соединительный провод (рис. 16.О) к эмулятору батареи
5. выберите батарею, которую необходимо включить, с помощью переключателя (рис. 11.В)
6. нажмите на предохранительную кнопку (рис. 12.С, рис. 13.С)
7. нажмите на рычаг управления дросселем (рис. 12.А, рис. 13.А)

6.4 ОПИСАНИЕ РАБОТЫ

ПРИМЕЧАНИЕ Прежде, чем впервые приступить к обрезке, рекомендуется лучше ознакомиться с машиной и наиболее подходящими методами резки, попробовать правильно надеть систему подвески, крепко ухватиться за машину и выполнить движения, необходимые для работы.

Для правильной эксплуатации машины выполните следующие действия:

- всегда прикрепляйте машину к правильно надетой системе подвески (пункт 6.1.2).
- всегда крепко удерживайте машину обеими руками, силовой агрегат должен быть расположен с правой стороны от оператора, а режущее приспособление — ниже уровня пояса.

ПРИМЕЧАНИЕ Во время работы батарея защищена от полной разрядки устройством защиты, которое выключает машину и блокирует ее работу.

ПРИМЕЧАНИЕ На автономность батареи (и, следовательно, на площадь участка с растительностью, обрабатываемого на одной зарядке) влияют различные факторы, описанные в (пункт 7.2.1).

ПРИМЕЧАНИЕ После минуты бездействия включённая машина выключается автоматически.

6.4.1 Методы работы

6.4.1.a Триммерная головка

⚠ **Использовать ТОЛЬКО нейлоновые корды. Использование металлических кордов, пластифицированных металлических кордов и/или неподходящих для головки, может привести к получению серьезных травм.**

а. Стрижка в движении (Ношение)

Перемещайтесь равномерным шагом, выполняя движения из стороны в сторону, как при работе обычной косой, не наклоняя триммерную головку во время работы (Рис. 17).

Постарайтесь сначала подстричь небольшой участок для получения правильной высоты, чтобы в конце получить равномерный результат работы, удерживая головку на постоянном расстоянии от поверхности земли.

Для стрижки в тяжелых условиях может потребоваться наклонить триммерную головку влево приблизительно на 30°.

⚠ **Не выполняйте действия в этом порядке, если существует риск отбрасывания предметов, которые могут нанести травмы людям или животным, либо нанести ущерб.**

b. Точная стрижка (Обрезка)

Держите машину слегка наклоненной так, чтобы нижняя часть триммерной головки не касалась земли, а линия резки находилась в требуемой точке. Режущее приспособление всегда должно находиться как можно дальше от оператора.

c. Стрижка у заборов / фундаментов

Медленно продвигайте триммерную головку к заборам, столбам, камням, стенам и т. д., не сталкиваясь с ними (рис. 18).

Если корд коснется твердого препятствия, он может порваться или протереться; если он зацепится за ограждение, он может резко порваться.

В любом случае, стрижка вокруг тротуаров, фундаментов, стен и т. д. подвергает корд быстрому износу.

d. Стрижка вокруг деревьев

Обходите дерево слева направо, медленно приближаясь к стволу таким образом, чтобы корд не касался дерева, удерживая триммерную головку слегка наклоненной вперед (Рис. 19). Помните, что нейлоновый корд может срезать или повредить небольшие кусты, а удары нейлонового корда по стволам кустов и деревьев с нежной корой могут серьезно повредить растения.

6.4.1.b 3-лопастной, 4-лопастной нож

Начинайте обрезку сверху растительности, постепенно опуская нож, срезая ветки и измельчая их (Рис. 20).

6.4.2 Регулировка длины корда во время работы

Эта машина оснащена головкой с автоматической подачей корда. Необходимо регулировать длину корда, подаваемого головкой:

- когда корд расходует и становится короче;

- когда наблюдается увеличение вращения двигателя;
- когда ухудшается качество стрижки.

Чтобы выпустить новый корд:

- ударьте триммерную головку о землю (Рис. 21), когда рычаг управления дросселем находится в конечном положении;
- корд подается автоматически, а нож для обрезки корда (Рис. 7.А) отрезает лишнюю часть.

6.5 РЕКОМЕНДАЦИИ ПО ЭКСПЛУАТАЦИИ

Во время использования рекомендуется периодически удалять сорную траву, прилипшую к машине, во избежание перегрева двигателя (Рис. 1.А), вызванного травой, застрявшей под защитой режущего приспособления (Рис. 1.Д).

Выполните следующие действия:

- выключите машину (пункт 6.6);
- извлеките батарею (пункт 7.2.2);
- наденьте рабочие перчатки;
- удалите застрявшую траву при помощи отвертки, чтобы двигатель мог охладиться надлежащим образом.

6.6 ОСТАНОВ

Для останова машины:

1. отпустите рычаг управления дросселем (рис. 12.А, рис. 13.А);
2. отожмите предохранительную кнопку (рис. 12.С, рис. 13.С);
3. дождитесь останова режущего приспособления.

⚠ После выключения машины требуется несколько секунд, прежде чем режущее приспособление остановится.

ВАЖНО Всегда выключайте машину во время перемещения от одной рабочей зоны к другой.

⚠ Во время перемещения никогда не держите палец на предохранительной кнопке во избежание случайного запуска.

6.7 ПОСЛЕ ЭКСПЛУАТАЦИИ

6.7.1 После эксплуатации с использованием батареи

- Извлеките батарею из соответствующего гнезда (рис. 22.В) и зарядите ее (пункт 7.2.2).
- Когда режущее приспособление остановится, установите защиту ножа (рис. 1.К).
- Дайте остыть двигателю перед перемещением машины в какое-либо помещение.

- Проведите очистку (пункт 7.3).
- проверьте, что нет ослабленных или поврежденных компонентов. Если необходимо, замените поврежденные компоненты, а также затяните ослабленные винты и болты или обратитесь в авторизованный сервисный центр.

6.7.2 После эксплуатации с использованием эмулятора батареи (при наличии)

1. Переведите переключатель ранцевого держателя для батарей в положение «OFF» (ВЫКЛ.) (рис. 11.В);
2. извлеките эмулятор батареи из машины (рис. 22.Р);
3. снимите ранцевый держатель для батарей;
4. отсоедините соединительный провод от эмулятора батареи (рис. 22.О) и от ранцевого держателя (рис. 11.А)
5. извлеките батарею из ранцевого держателя (рис. 23) и зарядите ее (пункт 7.2.2);
6. дайте остыть двигателю перед перемещением машины в какое-либо помещение;
7. проведите очистку (пункт 7.3);
8. проверьте, что нет ослабленных или поврежденных компонентов. Если необходимо, замените поврежденные компоненты, а также затяните ослабленные винты и болты или обратитесь в авторизованный сервисный центр.

ВАЖНО Всегда извлекайте батарею (пункт 7.2.2) и устанавливайте защиту ножа каждый раз, когда вы не используете машину или оставляете ее без присмотра.

7. ПЛАНОВОЕ ТЕХНИЧЕСКОЕ ОБСЛУЖИВАНИЕ

7.1 ОБЩИЕ СВЕДЕНИЯ

ВАЖНО Правила безопасности приведены в гл. 2. Строго соблюдайте указания для предотвращения серьезных рисков и опасности.

⚠ Перед проведением любых операций по техническому обслуживанию:

- остановите машину;
- извлеките батарею из соответствующего гнезда и зарядите ее (пункт 7.2.2);
- при неподвижном режущем приспособлении установите защиту ножа (за исключением случая, когда именно нож нуждается в обслуживании);
- дайте остыть двигателю перед перемещением машины в какое-либо помещение;
- Наденьте подходящую одежду, рабочие перчатки и защитные очки
- прочитайте соответствующее руководство.

- Периодичность и описание операций технического обслуживания приведены в "Таблице технического обслуживания" (гл. 13). Целью этой таблицы является помочь вам поддерживать эффективность и безопасность вашей машины. В ней указаны основные операции технического обслуживания машины и периодичность, предусмотренная для каждой из них. Выполняйте указанные действия по истечении первого из указанных сроков.
- Использование неоригинальных запасных частей и дополнительного оборудования может отрицательно сказаться на работе и безопасности машины. Изготовитель не несет ответственности за ущерб или травмы, вызванные данными изделиями.
- Оригинальные запчасти можно приобрести в сервисном центре или у авторизованных дистрибьюторов.

ВАЖНО Все операции по техническому обслуживанию и регулировке, не описанные в данном руководстве, должны быть выполнены через вашего дистрибьютора или в специализированном сервисном центре.

7.2 БАТАРЕЯ

7.2.1 Автономность батареи

На автономность батареи (и, следовательно, на площадь участка с растительностью, обрабатываемого на одной зарядке) влияют следующие основные факторы:

- условия эксплуатации, которые обуславливают увеличенное потребление энергии:
 - скашивание густой, высокой, влажной травы;
- действия оператора, которых следует избегать:
 - частое включение и выключение во время работы;
 - применение режущего приспособления или техники стрижки, которые не подходят для целей конкретной работы (пункт 6.4);
 - скорость стрижки, которая не подходит для состояния конкретного газона.

Для того чтобы оптимизировать автономность батареи, рекомендуется:

- стричь траву, когда она сухая;
- задать скорость стрижки, которая подходит для состояния конкретного газона;
- использовать режущее приспособление и технику стрижки, которые подходят для целей конкретной работы.

Если требуется использовать машину более продолжительное время, чем того позволяет стандартная батарея, то существуют следующие возможности:

- приобрести вторую стандартную батарею, чтобы сразу заменить разряженную батарею, не прерывая работы;

- приобрести батарею с более высокой автономностью по сравнению со стандартной батареей (пункт 15.1).

7.2.2 Извлечение и зарядка батареи

1. Нажмите на кнопку блокировки на батарее в машине (рис. 22.А) или на батарее в ранцевом держателе (рис. 23.А) (при наличии);
2. извлеките батарею из машины (рис. 22.В) или из ранцевого держателя (рис. 23.В) (при наличии);
3. вставьте батарею (рис. 24.А) в специальный отсек зарядного устройства (рис. 24.В);
4. подсоедините зарядное устройство (Рис. 24.В) к розетке, напряжение которой соответствует указанному на табличке;
5. выполните полную зарядку, следуя указаниям, изложенным в руководстве батареи/зарядного устройства.

ПРИМЕЧАНИЕ Батарея оборудована защитой, которая препятствует зарядке, если температура в помещении не находится в пределах от 0 до +45 °С.

ПРИМЕЧАНИЕ Можно заряжать батарею в любое время, в том числе частично, без риска повреждения.

7.2.3 Повторная установка батареи в машину

После завершения зарядки:

1. извлеките батарею (Рис. 25.А) из отсека в зарядном устройстве (избегайте ее долгого нахождения в режиме зарядки, когда она уже заряжена);
2. отсоедините зарядное устройство (Рис. 25.В) от электросети;
3. вставьте батарею в соответствующее гнездо в машине (рис. 16.А) или в одно из гнезд ранцевого держателя для батарей (рис. 10) (при наличии)
4. вставьте батарею до конца и протолкните до щелчка, чтобы заблокировать в нужном положении и обеспечить электрический контакт.

7.3 ОЧИСТКА МАШИНЫ И ДВИГАТЕЛЯ

- Всегда очищайте машину после использования, протерев ее чистой влажной тряпочкой, смоченной нейтральным чистящим средством.
- Удалите всю оставшуюся влагу мягкой и сухой тряпочкой. Влажность может вызвать риск поражения электрическим током.
- Не используйте агрессивные чистящие средства или растворители для очистки пластмассовых частей и рукояток.
- Чтобы снизить риск пожара, очищайте машину, и в частности двигатель, от остатков травы, листьев или излишков смазки.
- Во избежание перегрева и повреждения двигателя или батареи всегда проверяйте, что воздухозаборные решетки для охлаждения (Рис. 26) чистые и на них нет отходов.

- Не используйте струи воды и избегайте попадания воды на двигатель и электрические узлы.

7.4 КРЕПЕЖНЫЕ ГАЙКИ И ВИНТЫ

- Следите за тем, чтобы гайки и винты были затянуты, для уверенности в том, что машина всегда безопасна при работе.
- Периодически проверяйте прочность закрепления рукояток.

8. ВНЕОЧЕРЕДНОЕ ТЕХНИЧЕСКОЕ ОБСЛУЖИВАНИЕ

8.1 ОБСЛУЖИВАНИЕ РЕЖУЩЕГО ПРИСПОСОБЛЕНИЯ

Во время обслуживания режущего приспособления следует учитывать, что режущее приспособление может двигаться, даже если батарея извлечена из отсека.

На этой машине предусмотрено применение режущих приспособлений, имеющих код, указанный в таблице "Технические характеристики".

Учитывая совершенствование продукции, режущие приспособления, указанные в таблице "Технические характеристики", могут со временем быть заменены другими, с аналогичными характеристиками взаимозаменяемости и безопасности в работе.

⚠ Не прикасайтесь к режущему приспособлению, пока не будет извлечена батарея, и до тех пор, пока режущее приспособление полностью не остановится.

⚠ Внимание! Риск получения травм движущимися частями агрегата!

8.1.1 Заточка/балансировка ножа

⚠ Исходя из соображений безопасности необходимо, чтобы заточка и балансировка осуществлялись в специализированном сервисном центре, персонал которого имеет навыки и инструмент для выполнения этих действий, чтобы не рисковать повреждением ножа и последующим снижением уровня безопасности во время работы.

Можно использовать обе стороны ножей. Если одна сторона с лопастями изношена, можно перевернуть нож и использовать другую сторону с лопастями. Когда обе стороны износятся, необходимо выполнить заточку.

8.1.2 Замена ножа

⚠ Нож не подлежит ремонту, необходимо заменить его при первых признаках трещин или при превышении предела заточки:
Операции по заточке описаны в главе 4.3

8.1.3 Замена корда триммерной головки

1. Используйте только корд диаметром 2 мм и отрежьте новый корд указанной длины (рис. 27.А).
2. Поверните ручку намотки (рис. 28.А), чтобы метка на ручке (рис. 29.В) совпала с меткой на корпусе головки (рис. 29.С).
3. Вставить конец корда (Рис. 29.Д) в одно из двух выходных отверстий и выпустить корд из противоположного отверстия.
4. Длина частей корда, выходящих из двух отверстий, должна быть одинаковой.
5. Поверните ручку намотки (рис. 28.А) согласно направлению стрелок, чтобы намотать корд, учитывая, что примерно 150 мм корда должно выходить из каждого отверстия (рис. 28.В).

Если внутри головки остался старый корд, или же он порвался внутри, удалите его как описано ниже:

1. нажмите на стопорные язычки по бокам триммерной головки в точке «PUSH» (НАЖАТЬ) (рис. 30.А) и отсоедините нижнюю часть головки (рис. 30.В);
2. удалите корд, оставшийся внутри;
3. вновь установите катушку (Рис. 31.А) на место;
4. вновь закройте головку: закрепите стопорные язычки (рис. 31.В) в специальных отверстиях (рис. 31.С), протолкнув их до щелчка блокировки нижней части головки (рис. 31.Д) в нужном положении.

8.2 ЗАТОЧКА НОЖА ДЛЯ ОБРЕЗКИ КОРДА

1. Удалите нож для обрезки корда (рис. 7.А) с защиты режущего приспособления (рис. 7.В), отвинтив винты (рис. 7.С).
2. Зажмите нож для обрезки корда в тиски, заточите его плоским напильником, обращая внимание на соблюдение оригинального угла заточки.
3. Установите нож для обрезки корда (рис. 7.А) на защиту режущего приспособления (рис. 7.В), завернув винты (рис. 7.С).

9. ХРАНЕНИЕ

ВАЖНО Правила безопасности приведены в гл. 2. Строго соблюдайте указания для предотвращения серьезных рисков и опасности.

9.1 ХРАНЕНИЕ МАШИНЫ

Прежде чем убрать машину на хранение:

- извлеките батарею из соответствующего гнезда и зарядите ее (пункт 7.2.2);
- когда режущее приспособление остановится, установите защиту ножа;
- дайте остыть двигателю перед перемещением машины в какое-либо помещение;
- проведите очистку (пункт 7.3);
- проверьте, что нет ослабленных или поврежденных компонентов. Если необходимо, замените поврежденные компоненты, а также затяните ослабленные винты и болты или обратитесь в авторизованный сервисный центр;
- Храните машину:
 - в сухом помещении,
 - защищенном от погодного воздействия
 - вне досягаемости детей;
 - удостоверьтесь, что вы убрали ключи и инструмент, использовавшиеся для обслуживания.

9.2 ХРАНЕНИЕ БАТАРЕИ

Батарея должна храниться в тени, в прохладном месте и в помещении, где отсутствует влажность.

ПРИМЕЧАНИЕ *В случае длительного простоя заряжайте батарею раз в два месяца, чтобы продлить срок ее службы.*

10. ПЕРЕМЕЩЕНИЕ И ТРАНСПОРТИРОВКА

Наждый раз, когда требуется передвинуть или перевезти машину:

- выключите машину (пункт 6.6);
 - Извлеките батарею из соответствующего гнезда и зарядите ее (пункт 7.2.2);
 - когда режущее приспособление остановится, установите защиту ножа;
 - наденьте плотные рабочие перчатки;
 - берите машину исключительно за рукоятки, и направляйте режущее приспособление в сторону, противоположную направлению движения.
- При перевозке машины на автотранспорте необходимо:
- закрепить машину при помощи соответствующих тросов или цепей;
 - расположить ее таким образом, чтобы она ни для кого не представляла опасности.

11. СЕРВИСНОЕ ОБСЛУЖИВАНИЕ И РЕМОНТ

В этом руководстве изложены все указания, необходимые для управления машиной и для правильного выполнения основных операций технического обслуживания, которое должен выполнять пользователь. Для выполнения всех действий по регулировке и обслуживанию, не

описанных в этом руководстве, обращайтесь к Вашему дистрибьютору или в специализированный сервисный центр, располагающий подготовленным персоналом и оборудованием, необходимыми для правильного выполнения работы, поддержания уровня безопасности и восстановления первоначального состояния машины. Операции, выполненные в неподходящих для этого структурах или неквалифицированными людьми, приводят к аннулированию всех видов гарантии и снимают с изготовителя всю ответственность и обязательства.

- Только авторизованные сервисные центры могут выполнять гарантийный ремонт и обслуживание.
- Авторизованные сервисные центры используют только оригинальные запасные части. Оригинальные запасные части и дополнительное оборудование были специально разработаны для машин данного типа.
- Использование неоригинальных запасных частей и дополнительного оборудования не утверждено Изготовителем и приводит к утрате действия гарантии.
- Рекомендуется раз в год отвозить машину в авторизованный сервисный центр для обслуживания, ухода и проверки исправности предохранительных устройств.

12. УСЛОВИЯ ГАРАНТИИ

Гарантия покрывает все дефекты материалов и изготовления. Пользователь должен будет скрупулезно следовать всем указаниям, изложенным в приложенной документации. Гарантия не покрывает ущерб, вызванный:

- Недостаточным ознакомлением с сопроводительной документацией.
 - Невнимательностью.
 - Неправильными или неразрешенными эксплуатацией и монтажом.
 - Использованием неоригинальных запчастей.
 - Использованием дополнительных приспособлений, не поставленных или не утвержденных Изготовителем.
- Гарантия также не распространяется на:
- Естественный износ таких расходных материалов, как режущие приспособления, предохранительные болты.
 - Естественный износ.



Права покупателя защищает законодательство его страны. Настоящая гарантия никак не ограничивает прав покупателя, предусмотренных законами его страны.

13. ТАБЛИЦА ТЕХНИЧЕСКОГО ОБСЛУЖИВАНИЯ

Операция	Периодичность	Примечания
МАШИНА		
Проверка всех креплений	Каждый раз перед использованием	пункт 7.4
Проверка безопасности / Проверка органов управления	Каждый раз перед использованием	пункт 6.2
Проверка защиты режущего приспособления.	Каждый раз перед использованием	пункт 6.2.1
Проверка состояния режущего приспособления	Каждый раз перед использованием	пункт 6.2.1
Проверка состояния зарядки батареи	Каждый раз перед использованием	*
Зарядка батареи	Каждый раз после использования	пункт 7.2.2 *
Очистка машины и двигателя	Каждый раз после использования	пункт 7.3
Проверка наличия повреждений на машине. Если необходимо, свяжитесь с авторизованным сервисным центром.	Каждый раз после использования	-

* См. руководство батареи/зарядного устройства.

14. ВЫЯВЛЕНИЕ НЕПОЛАДOK

НЕПОЛАДКА	ВОЗМОЖНАЯ ПРИЧИНА	УСТРАНЕНИЕ
1. После нажатия предохранительной кнопки два зеленых световых индикатора не включаются	Батарея отсутствует или установлена неправильно	Удостовериться, что батарея правильно и плотно установлена в соответствующий отсек (пункт 7.2.3)
2. При нажатии предохранительной кнопки светодиод  (рис. 12.G, рис. 13.G) мигает	Батарея разряжена	Проверить состояние зарядки и зарядить батарею (пункт 7.2.2)
3. Двигатель выключается во время работы, а светодиод  (рис. 12.G, рис. 13.G) мигает	Батарея разряжена	Проверить состояние зарядки и зарядить батарею (пункт 7.2.2)
4. Когда рычаг управления дросселем и предохранительный рычаг дросселя нажаты, режущее приспособление не вращается	Машина повреждена	Не используйте машину. Немедленно выключите машину, извлеките батарею и обратитесь в сервисный центр.
5. Перегрев двигателя	Трава застряла под защитой режущего приспособления	Удалить застрявшую траву (пункт 6.5)
6. Кошение травы затруднено	Режущее приспособление в неудовлетворительном состоянии	Выполнить обслуживание режущего приспособления (пункт 8.1)

Если после выполнения описанных выше действий неполадки не исчезли, свяжитесь с вашим дистрибьютором.

НЕПОЛАДКА	ВОЗМОЖНАЯ ПРИЧИНА	УСТРАНЕНИЕ
7. Трава скапливается в зоне гнезда вала и триммерной головки	Вы стрижете высокую траву, и держите газонокосилку слишком близко к земле	Стригите высокую траву сверху вниз во избежание ее скапливания.
8. Отсутствует подача корда после удара триммерной головки о землю	Корд прилип	Смазать силиконовым спреем
	Недостаточно корда на катушке или корд закончился	Заменить корд (гл. 8.1.3)
	Корд израсходовался и он слишком короткий	Потяните корд, держа нажатой кнопку выпуска корда
	Корд запутался на катушке или порвался внутри	Размотать корд с катушки и намотать его заново (гл. 8.1.3)
9. Режущее приспособление наскочило на посторонний предмет.	-	Выключить машину, извлечь батарею и: - оценить ущерб; - проверить, нет ли ослабленных частей и затянуть их; - обратиться в авторизованный сервисный центр для выполнения замены или ремонта.
10. Наблюдается слишком сильный шум и/или вибрация во время работы	Наличие ослабленных или поврежденных частей.	Выключить машину, извлечь батарею и: - оценить ущерб; - проверить, нет ли ослабленных частей и затянуть их; - обратиться в авторизованный сервисный центр для выполнения замены или ремонта.
11. Машина дымит во время работы	Машина повреждена	Не используйте машину. Немедленно выключите машину, извлеките батарею и обратитесь в сервисный центр.
12. Низкая автономность батареи	Неблагоприятные условия эксплуатации с повышенным потреблением электроэнергии	Оптимизировать использование (пункт 7.2.1)
	Батареи недостаточно для удовлетворения рабочих потребностей	Использовать вторую батарею или батарею увеличенной емкости (пункт 15.1)
	Ухудшение емкости батареи	Приобрести новую батарею
13. Зарядное устройство не заряжает батарею	Батарея неправильно вставлена в зарядное устройство	Проверить, что она вставлена правильно (пункт 7.2.2)
	Неадекватные окружающие условия	Зарядить батарею в помещении с надлежащей температурой (см. руководство по эксплуатации батареи/зарядного устройства)
	Контакты загрязнены	Почистить контакты
	Отсутствие напряжения в зарядном устройстве	Проверить, что вилка вставлена в розетку, и в розетке есть напряжение
	Зарядное устройство неисправно	Замените его на другое оригинальное устройство
	-	Если эта неисправность не исчезает, см. руководство по эксплуатации батареи/зарядного устройства
14. Индикатор (рис. 12.G, рис. 13.G) продолжает гореть непрерывно	Ошибка самопроверки	Не используйте машину. Немедленно выключите машину, извлеките батарею и обратитесь в сервисный центр.

Если после выполнения описанных выше действий неполадки не исчезли, свяжитесь с вашим дистрибьютором.

НЕПОЛАДКА	ВОЗМОЖНАЯ ПРИЧИНА	УСТРАНЕНИЕ
15. Индикатор (рис. 12.G, рис. 13.G) продолжает мигать	Ошибка коммуникации батареи	Не используйте машину. Немедленно выключите машину, извлеките батарею и обратитесь в сервисный центр.
	Ротор заблокирован	Не используйте машину. Немедленно выключите машину, извлеките батарею и обратитесь в сервисный центр.
	Перегрузка по току	Оптимизируйте использование машины.
	Печатная плата перегрета	Не используйте машину. Немедленно выключите машину, извлеките батарею и обратитесь в сервисный центр.

Если после выполнения описанных выше действий неполадки не исчезли, свяжитесь с вашим дистрибьютором.

15. ДОПОЛНИТЕЛЬНОЕ ОБОРУДОВАНИЕ ПО ТРЕБОВАНИЮ

15.1 БАТАРЕИ

Предлагаются батареи различной емкости, предназначенные для различных областей применения (рис. 32). Перечень батарей, омологированных для данной машины, приведен в таблице "Технические характеристики".

15.2 ЗАРЯДНОЕ УСТРОЙСТВО

устройство, предназначенное для зарядки батареи: быстрое (рис. 33.A), стандартное (рис. 33.B).

15.3 РАНЦЕВЫЙ ДЕРЖАТЕЛЬ ДЛЯ БАТАРЕЙ

Устройство для размещения двух батарей, обеспечивающее необходимое для работы машины электропитание. Оно оснащено проводом для соединения с машиной (рис. 1.O) и переключателем (рис. 11.B), позволяющим выбирать одну из двух батарей (положение «1» и «2») и положение «OFF» (ВЫКЛ.).

15.4 ЭМУЛЯТОР БАТАРЕИ

Устройство, устанавливаемое в гнездо машины и позволяющее использовать ранцевый держатель для батарей.

DICHIARAZIONE CE DI CONFORMITÀ (Istruzioni Originali)
(Direttiva Macchine 2006/42/CE, Allegato II, parte A)

1. **La Società:** ST. S.p.A. – Via del Lavoro, 6 – 31033 Castelfranco Veneto (TV) – Italy
2. Dichiara sotto la propria responsabilità, che la macchina: Decespugliatore/tagliaerba portatile, taglio erba

- a) Tipo / Modello Base
b) Mese/Anno di costruzione
c) Matricola

BC 500 Li 48, BC 700 Li 48, BC 700 D Li 48

- d) Motore a batteria

3. É conforme alle specifiche delle direttive:

- MD: 2006/42/EC
- e) Ente Certificatore /
- f) Esame CE del tipo: /

- OND: 2000/14/EC, ANNEX V
- D. Lgs. 262/2002, ANNEX V (Italy)
- e) Ente Certificatore: /

- EMCD: 2014/30/EU
- RohS II: 2011/65/EU - 2015/863/EU

4. Riferimento alle Norme armonizzate:

EN 60335-1:2012+A11:2014+A13:2017	EN 55014-1:2017
EN 60335-1:2012+A2:2019	EN 55014-2:2015
EN 50636-2-91:2014	EN 61000-3-2:2019
EN ISO 11806-1:2011	EN 61000-3-3:2013+A1:2019
EN 60745-1:2009+A11:2010	EN 50581:2012

	BC 500 Li 48	BC 700 Li 48	BC 700 D Li 48	
g) Livello di potenza sonora misurato	94,4 / 88,3	94,2 / 86,0		dB(A)
h) Livello di potenza sonora garantito	96	96		dB(A)
k) Potenza installata	/	/		kW

- n) Persona autorizzata a costituire il Fascicolo Tecnico:

ST. S.p.A.
Via del Lavoro, 6
31033 Castelfranco Veneto (TV) - Italia

- o) Castelfranco V.to, 03.08.2020

CEO Stiga Group
Sean Robinson



IT • Il contenuto e le immagini del presente manuale d'uso sono stati realizzati per conto di ST. S.p.A. e sono tutelati da diritto d'autore – È vietata ogni riproduzione o alterazione anche parziale non autorizzata del documento.

BG • Съдържанието и изображенията в настоящото ръководство са извършени за ST. S.p.A. и са защитени с авторски права – Забранява се всяко неоторизирано възпроизвеждане или промяна, дори и отчасти на документа.

BS • Sadržaj i slike iz ovog korisničkog priručnika napravljeni su isključivo za ST. S.p.A. i zaštićeni su autorskim pravima – zabranjena je svaka neovlaštena reprodukcija ili izmjena dokumenta, djelomično ili u potpunosti.

CS • Obsah a obrázky v tomto návodu k použití byly zpracovány jménem společnosti ST. S.p.A. a jsou chráněny autorským právem – Reprodukce či nepovolené pozměňování tohoto dokumentu, a to i částečné, je zakázáno.

DA • Indhold og illustrationer i denne vejledning er blevet skabt på vegne af ST. S.p.A. og er beskyttet af ophavsret – Enhver gengivelse eller ændring, også delvis, af dokumentet uden autorisation hertil er forbudt.

DE • Inhalt und Bilder dieser Bedienungsanleitung wurden im Namen von ST. S.p.A. erstellt und sind urheberrechtlich geschützt – Jede nicht genehmigte Vervielfältigung oder Veränderung, auch auszugsweise, dieses Dokuments ist verboten.

EL • Το περιεχόμενο και οι εικόνες στο παρόν εγχειρίδιο χρήσης δημιουργήθηκαν για λογαριασμό της εταιρείας ST. S.p.A. και προστατεύονται από πνευματικά δικαιώματα – Απαγορεύεται οποιαδήποτε αναπαραγωγή ή τροποποίηση, έστω και μερική, του εγχειρίδιου χωρίς έγκριση.

EN • The content and images in this User Manual were produced expressly for ST. S.p.A. and are protected by copyright – any unauthorised reproduction or modification to the document, either partially or in full, is prohibited.

ES • El contenido y las imágenes del presente manual de uso han sido creados por ST. S.p.A. y están protegidos por los derechos de autor – Se prohíbe toda reproducción o modificación, incluso parcial, no autorizada del documento.

ET • Käesoleva kasutusjuhendi sisu ja kujutised on toodetud konkreetselt ettevõttele ST. S.p.A. ja neile rakendub autoriõigusseseadus – dokumendi igasugune osaline või täielik ilma loata reprodutseerimine või muutmine on keelatud.

FI • Tämän käyttöoppaan sisältö ja kuvat on valmistettu ST. S.p.A. -yhtiön toimesta ja niitä suojaa tekijänoikeuslaki. – Asiakirjan kaikenlainen kopioiminen tai muuttaminen, osittainkin, on kielletty ilman erityistä lupaa.

FR • Le contenu et les images du présent manuel d'utilisation ont été réalisés pour le compte de ST. S.p.A. et sont protégés par un droit d'auteur - Toute reproduction ou modification non autorisée, même partielle, du document, est interdite.

HR • Sadržaj i slike u ovom priručniku za uporabu izrađeni su za tvrtku ST. S.p.A. te su obuhvaćeni autorskim pravima – Zabranjuje se neovlašteno umnožavanje ili prilagodba, djelomična ili u cijelosti, ovog dokumenta.

HU • Ennek a használati útmutatónak a tartalma és a benne szereplő képek kizárólag a ST. S.p.A. számára készültek és szerzői joggal védettek – tilos a dokumentum bármely részének vagy egészének engedély nélküli sokszorosítása és módosítása.

LT • Šio naudotojų vadovo turinys ir paveikslėliai skirti tik „ST. S.p.A.“ ir yra saugomi autorių teisėmis – dokumentą atgaminti ar modifikuoti, visiškai arba iš dalies, yra draudžiami.

LV • Šis lietotāja rokasgrāmatas saturs un attēli ir veidoti tikai ST. S.p.A. un ir aizsargāti ar autortiesībām. Jebkāda dokumenta vai tā daļas prettiesiska kopēšana vai pārveide ir stingri aizliegta.

MK • Содржината и сликите во Упатството за корисникот се подготвени исклучиво за ST. S.p.A. и се заштитени со авторски права – забрането е секое делумно или целосно неовластено репродуцирање или измена на документот.

NL • De inhoud en de afbeeldingen van deze gebruikshandleiding werden gerealiseerd voor rekening van ST. S.p.A. en zijn beschermd door het auteursrecht – Elke niet-geautoriseerde reproductie of wijziging, ook gedeeltelijke, van het document is verboden.

NO • Innholdet og bildene i denne brukerveiledningen er utført på oppdrag fra ST. S.p.A. og er beskyttet ved opphavsrett - Enhver gjengivelse eller endring, selv kun delvis, er forbudt.

PL • Treść oraz ilustracje zawarte w niniejszej instrukcji obsługi powstały na zlecenie spółki ST. S.p.A. i są chronione prawami autorskimi – Zabrania się wszelkiego kopiowania bądź modyfikowania, także częściowego, niniejszego dokumentu bez uzyskania stosownej zgody.

PT • As imagens e os conteúdos contidos no presente Manual do Utilizador foram expressamente criados para uso exclusivo da ST. S.p.A., encontrando-se protegidos por direitos de autor. Qualquer tipo de reprodução ou alteração, parcial ou integral, não autorizadas deste Manual estão expressamente proibidas.

RO • Conținutul și imaginile din manualul de utilizare de față au fost realizate în numele ST. S.p.A. și sunt protejate de drepturi de autor – Este interzisă orice reproducere sau modificare chiar și parțială neautorizată a documentului.

RU • Тесты и изображения, содержащиеся в настоящем руководстве, были созданы в интересах ST. S.p.A. и защищены авторскими правами – Любое несанкционированное воспроизведение или изменение документа запрещено.

SK • Obsah a obrázky v tomto návode na používanie boli spracované menom spoločnosti ST. S.p.A. a sú chránené autorským právom – Reprodukcie či nepovolené pozměňovanie tohto dokumentu, a to aj čiastočné, je zakázané.


SL • Vsebine in slike v tem uporabniškem priručniku so izdelane za podjetje ST. S.p.A. in so zaščitene z avtorskimi pravicami – vsakršno nepooblaščenno razmnoževanje ali spreminjanje dokumenta, v celoti ali delno, je prepovedano.

SR • Sadržaj i slike ovog priručnika za upotrebu su napravljeni u ime ST. S.p.A. i zaštićeni su autorskim pravima – Zabranjena je svaka potpuna ili delimična reprodukcija ili izmena dokumenta bez odobrenja.

SV • Innehållet och bilderna i denna användarhandbok har framställts för ST. S.p.A. och skyddas av upphovsrätt – all form av reproduktion eller ändring, även partiell, som inte auktoriserats är förbjuden.

TR • Bu Kullanıcı Kilavuzundaki içerik ve resimler açığıca ST. S.p.A. için üretilmiştir ve telif hakkı ile korunmaktadır – dokümanın izinsiz olarak tamamen ya da kısmen herhangi bir şekilde çoğaltılması ya da dağıtılması yasaktır.



.....	 LWA dB
Type:	
Art.N -s/n	
CE	

ST. S.p.A.
Via del Lavoro, 6
31033 Castelfranco Veneto (TV) ITALY