



DEKO®

РУКОВОДСТВО ПО ЭКСПЛУАТАЦИИ

(ПАСПОРТ ИЗДЕЛИЯ)

Углошлифовальная машина (УШМ) DEKO DKAG1500-150



СОДЕРЖАНИЕ

1. ВВЕДЕНИЕ
2. ТЕХНИЧЕСКИЕ ХАРАКТЕРИСТИКИ, КОМПЛЕКТАЦИЯ
3. НАЗНАЧЕНИЕ И ОБЩИЕ ХАРАКТЕРИСТИКИ
4. ВНЕШНИЙ ВИД ИНСТРУМЕНТА
5. ИНСТРУКЦИЯ ПО ТЕХНИКЕ БЕЗОПАСНОСТИ ЭКСПЛУАТАЦИИ
ИНСТРУМЕНТА
6. ОПИСАНИЕ СБОРКИ И РАБОТЫ
7. СРОК СЛУЖБЫ И УТИЛИЗАЦИЯ
8. УСТРАНЕНИЕ НЕИСПРАВНОСТЕЙ
9. ГАРАНТИЙНЫЕ ОБЯЗАТЕЛЬСТВА

ВВЕДЕНИЕ

Настоящее руководство по эксплуатации предназначено для изучения инструмента – углошлифовальной машины (УШМ) (далее – инструмент) и правильной его эксплуатации. В данном руководстве по эксплуатации содержится информация, способствующая длительному и безопасному использованию инструмента.

Производитель оставляет за собой право без дополнительного уведомления вносить в руководство по эксплуатации изменения, связанные с улучшением инструмента.

Внесённые изменения будут опубликованы в новой редакции руководства по эксплуатации.

Перед началом работы с инструментом необходимо внимательно прочитать настоящее руководство по эксплуатации.

Начав работу с инструментом, покупатель подтверждает, что ознакомился с настоящим руководством по эксплуатации инструмента и берет ответственность за последствия нарушения положений настоящего руководства: правил техники безопасности, эксплуатации, хранения и утилизации инструмента.

ТЕХНИЧЕСКИЕ ХАРАКТЕРИСТИКИ

Модель	DKAG1500-150
Напряжение/Частота	220В~ / 50 Гц
Мощность	1500 Вт
Частота вращения	3000-12000 об/мин
Регулировка оборотов	Да
Диаметр диска	150 мм
Посадочный диаметр диска	22.2 мм
Резьба шпинделя	M14
Плавный пуск	Нет
Защита от перегрузки	Нет
Тип двигателя	Щеточный
Масса изделия/масса в упаковке, кг*	2,3 / 2,5

*указаны примерные значения

КОМПЛЕКТАЦИЯ

1 шт. УШМ (поставляется в частично разобранном виде: основной корпус - 1шт, защитный кожух - 1шт)

1 шт. дополнительная рукоятка

1 шт. фланцевый ключ

2 шт. угольные щетки

1 шт. руководство по эксплуатации

НАЗНАЧЕНИЕ И ОБЩИЕ ХАРАКТЕРИСТИКИ

Инструмент применяется для различных видов работ по шлифованию и резанию металлов и других материалов.

Инструмент предназначен для непродолжительных работ в бытовых условиях, в районах с умеренным климатом, с характерной температурой от -10°C до $+40^{\circ}\text{C}$, относительной влажностью воздуха не более 80% и отсутствием прямого воздействия атмосферных осадков и чрезмерной запыленности воздуха.

Во избежание перегрева двигателя соблюдайте следующий режим эксплуатации: 10-15 минут работы, затем 10 минут отдыха.

Настоящий паспорт безопасности содержит самые полные сведения и требования, необходимые и достаточные для надежной, эффективной и безопасной эксплуатации инструмента.

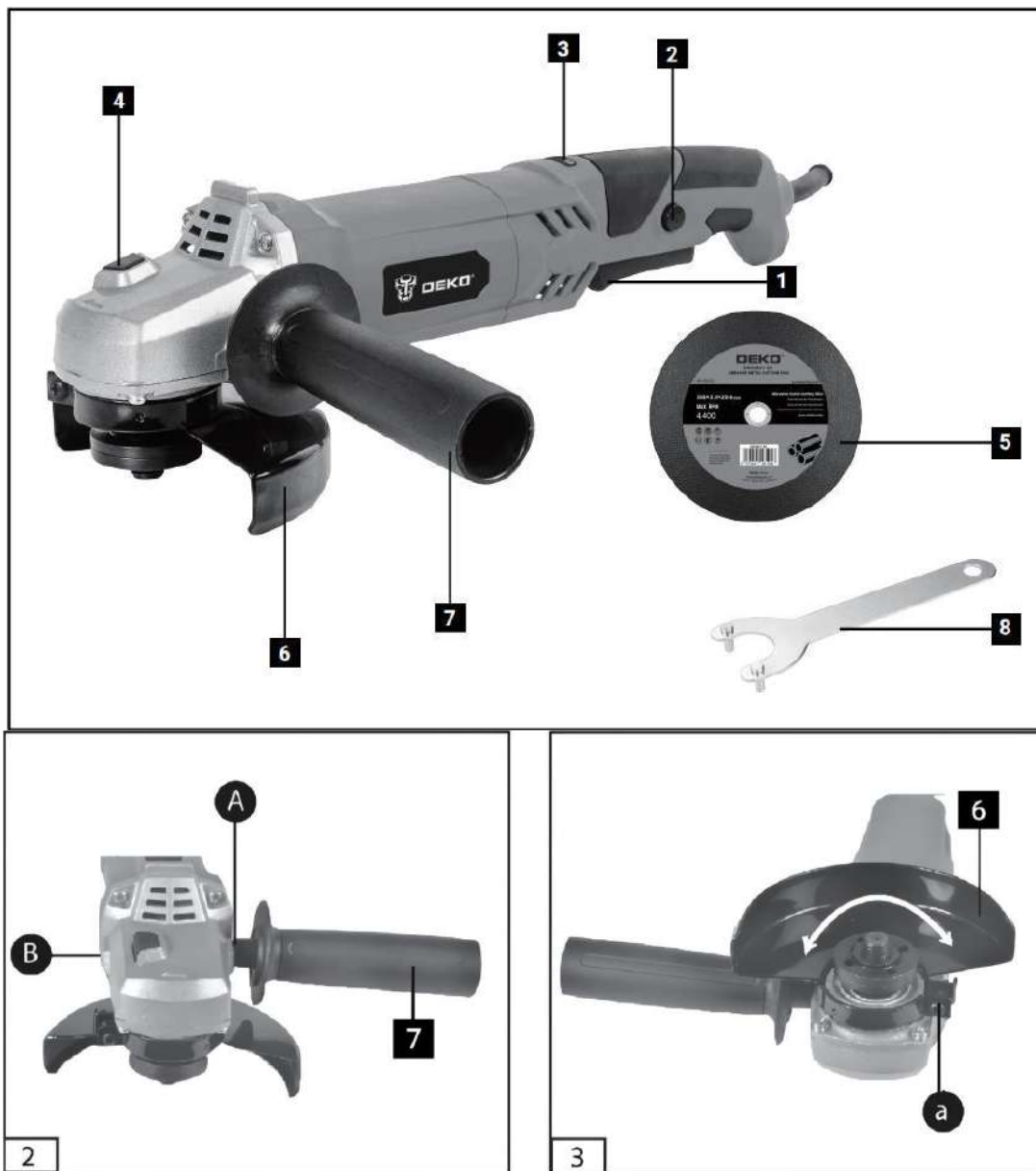
В связи с непрерывной деятельностью по усовершенствованию конструкции изделия изготовитель оставляет за собой право вносить в нее незначительные изменения, не отраженные в настоящем паспорте безопасности и не влияющие на эффективную и безопасную работу инструмента.

Внимательно изучите настоящее руководство по эксплуатации. Изученная информация позволит Вам научиться правильно вводить в эксплуатацию инструмент и позволит избежать ошибок и опасных ситуаций.

К эксплуатации изделия допускаются только лица, достигшие совершеннолетия; имеющие навыки и/или представление о принципах работы и оперирования инструментом; находящиеся в трезвом состоянии; не под действием лекарств, вызывающих сонливость и/или снижение концентрации внимания; не имеющие заболеваний, вызывающих подобные состояния, а также иных противопоказаний для работы с инструментом.

ВНЕШНИЙ ВИД*

Корпус инструмента состоит из пластиковых и металлических деталей. Инструмент оснащен щеточным двигателем. Питание двигателя происходит от сети.



1. Переключатель ВКЛ/ВЫКЛ
2. Кнопка блокировки
3. Регулятор скорости
4. Кнопка блокировки шпинделя

5. Диск (не входит в комплект)
6. Защитный кожух
7. Дополнительная рукоятка
8. Ключ

**Внешний вид устройства может незначительно отличаться от рисунка*

ИНСТРУКЦИЯ ПО ТЕХНИКЕ БЕЗОПАСНОСТИ ЭКСПЛУАТАЦИИ ИНСТРУМЕНТА

Данный инструмент относится к категории ручного электроинструмента и является оборудованием повышенной опасности.

Ознакомьтесь и строго соблюдайте нижеописанные правила техники безопасности.

Используйте инструмент только по его прямому назначению, указанному в руководстве по эксплуатации.

Вовремя проводите необходимое обслуживание. Любое изменение или модификация инструмента запрещается, так как это может привести к поломке и/или травмам.

Проверка инструмента

▪ Каждый раз перед использованием инструмента необходимо произвести его наружный осмотр на предмет целостности и отсутствия повреждений, надежности крепления узлов и деталей, целостности шнура питания.

Внимание!

Не допускается работа при любых неисправностях инструмента! Отключите инструмент от источника электропитания перед проведением любых регулировок, технического обслуживания, или при хранении.

Безопасность рабочего места

▪ Убедитесь в безопасности рабочего места: оно должно быть чистым и хорошо освещённым.

▪ Плохое освещение и захламление рабочего места могут привести к несчастным случаям.

Рабочая форма

▪ Используйте защитный головной убор при работе с инструментом.

▪ Используйте средства индивидуальной защиты органов дыхания при работе с пылеобразующими материалами.

▪ Всегда носите защитные очки.

▪ Не надевайте слишком большую широкую одежду при работе с инструментом.

Использование и уход

▪ Держите руки на безопасном расстоянии от движущихся деталей механизма.

▪ Избегайте попадания любых частей тела в движущиеся детали инструмента во время выполнения рабочих операций.

▪ Не оставляйте ручной электроинструмент без присмотра во время работы механизма.

▪ Запрещено работать инструментом под воздействием алкоголя или лекарств, которые могут повлиять на скорость вашей реакции.

▪ Не работайте с инструментом, когда Вы устали или не имеете возможности контролировать рабочий процесс.

▪ Будьте внимательны весь период работы.

▪ Запрещается использовать едкие химические вещества и жидкости для чистки инструмента.

▪ Не прилагайте излишних усилий к инструменту. Правильно подобранный инструмент позволит выполнить работу лучше и безопаснее с производительностью, на которую он рассчитан.

▪ Не пользуйтесь инструментом с неисправным выключателем. Любой инструмент с неисправным выключателем опасен и должен быть отремонтирован.

▪ Перед выполнением регулировок, сменой принадлежностей или хранением инструмента всегда отключайте его от источника питания во избежание риска случайного включения инструмента.

▪ Используйте инструмент, принадлежности, приспособления и насадки в соответствии с данными инструкциями и в целях, для которых он предназначен, учитывая при этом условия и вид выполняемой работы. Использование электроинструмента не по назначению может привести к возникновению опасной ситуации.

Электробезопасность

▪ Вилка инструмента должна соответствовать сетевой розетке. Никогда не вносите никаких изменений в конструкцию розетки. При использовании инструмента с заземлением не используйте переходники. Розетки и вилки, не подвергавшиеся изменениям, снижают риск поражения электрическим током.

▪ Избегайте контакта участков тела с заземленными поверхностями, такими как трубы, радиаторы, батареи отопления и холодильники. При контакте тела с заземленными предметами увеличивается риск поражения электрическим током.

▪ Не подвергайте инструмент воздействию дождя или влаги. Попадание воды в инструмент повышает риск поражения электрическим током.

▪ Аккуратно обращайтесь со шнуром питания. Никогда не используйте шнур питания для переноски, перемещения или извлечения вилки из розетки. Располагайте шнур на расстоянии от источников тепла, масла, острых краев и движущихся деталей. Поврежденные или запутанные сетевые шнуры увеличивают риск поражения электрическим током.

▪ При использовании инструмента вне помещения, используйте удлинитель, подходящий для этих целей. Использование соответствующего шнура снижает риск поражения электрическим током.

▪ Если инструмент приходится эксплуатировать в сыром месте, используйте линию электропитания, которая защищена прерывателем, срабатывающим при замыкании на землю (УЗО). (Устройство Защитного Отключения). Его применение уменьшит риск поражения электрическим током.

Отдача и связанные с ней предупреждения

▪ Отдача — это внезапная реакция на защемление или зацепление вращающегося колеса, подложки, щетки или любого другого аксессуара. Защемление или зацепление приводит к быстрой остановке вращающегося приспособления, что, в свою очередь, приводит к принудительному перемещению неуправляемого электроинструмента в направлении, противоположном вращению приспособления в точке крепления. Например, если абразивный круг зацепляется или защемляется обрабатываемой деталью, край круга, который входит в точку защемления, может врезаться в поверхность материала, в результате чего круг вылезет или вылетит. Колесо может подскочить к оператору или от него, в зависимости от направления движения колеса в точке защемления. Абразивные круги также могут сломаться в этих условиях.

▪ Отдача является результатом неправильного использования электроинструмента и / или неправильных процедур или условий эксплуатации, и ее можно избежать, приняв надлежащие меры предосторожности, как указано ниже.

▪ Крепко держите электроинструмент и располагайте свое тело и руку так, чтобы вы могли противостоять силе отдачи. Всегда используйте вспомогательную рукоятку, если

таковая имеется, для максимального контроля отдачи или реакции крутящего момента во время запуска. Оператор может контролировать реакцию крутящего момента или силы отдачи, если будут приняты надлежащие меры предосторожности.

- Никогда не кладите руку рядом с вращающимся аксессуаром.
- Не располагайте свое тело в том месте, где электроинструмент будет двигаться в случае отдачи. Отдача приведет к перемещению инструмента в направлении, противоположном движению колеса в точке зацепления.
- Соблюдайте особую осторожность при обработке углов, острых краев и т.д. Избегайте подпрыгивания и зацепления аксессуара. Углы, острые края или отскоки могут зацепить вращающийся аксессуар и привести к потере управления или отдаче.
- Не прикрепляйте цепной пильный диск для резьбы по дереву или зубчатый пильный диск. Такие лезвия создают частую отдачу и потерю контроля над электроинструментом.

Дополнительные инструкции для операций шлифования и резки

▪ Используйте только те типы дисков, которые рекомендованы для вашего электроинструмента, и специальный защитный кожух, предназначенный для выбранного диска. Диски, для которых электроинструмент не был предназначен, не могут быть должным образом защищены и небезопасны.

▪ Защитный кожух должен быть надежно прикреплен к электроинструменту и установлен для обеспечения максимальной безопасности, чтобы наименьшая часть диска была обращена к оператору. Защитный кожух помогает защитить оператора от осколков разбитого диска и случайного контакта с ним.

▪ Диски должны использоваться только для рекомендованных применений. Например: не шлифуйте боковой стороной отрезного диска. Абразивные отрезные диски предназначены для периферийного шлифования; боковые усилия, приложенные к этим дискам, могут привести к их разрушению.

▪ Всегда используйте неповрежденные фланцы дисков, которые имеют правильный размер и форму для выбранного вами диска. Соответствующие фланцы диска поддерживают диск, тем самым снижая вероятность его поломки. Фланцы для отрезных дисков могут отличаться от фланцев шлифовальных дисков.

▪ Не используйте изношенные диски от более крупных электроинструментов. Диски, предназначенные для более крупных электроинструментов, не подходят для более высокой скорости меньшего инструмента и могут лопнуть.

Дополнительные предупреждения по технике безопасности, характерные для операций абразивной резки

▪ Не "заклинивайте" отрезной диск не оказывайте чрезмерного давления. Не пытайтесь сделать надрез на чрезмерную глубину. Чрезмерная нагрузка на диск увеличивает нагрузку и подверженность скручиванию или заеданию диска в срезе, а также возможность отдачи или его поломки.

▪ Не располагайте свое тело на одной линии с вращающимся диском и за ним. Когда диск в момент срабатывания отодвигается от вашего тела, возможная отдача может толкнуть вращающийся диск и электроинструмент прямо на вас.

▪ При заедании диска или при прерывании резки по какой-либо причине выключите электроинструмент и удерживайте электроинструмент неподвижным до полной остановки диска. Никогда не пытайтесь извлечь отрезной диск из разреза во время движения кол, в противном случае может произойти отдача. Проведите оценку и примите корректирующие меры для устранения причины заедания диска.

▪ Не возобновляйте операцию резки заготовки. Дайте диску набрать полную скорость и осторожно войдите в срез. Диск может зацепиться, подняться или откатиться назад, если электроинструмент будет перезапущен в обрабатываемой детали.

▪ Опорные панели или любая крупногабаритная заготовка для минимизации риска заземления диска и отдачи. Большие заготовки имеют тенденцию провисать под собственным весом. Опоры должны располагаться под заготовкой вблизи линии разреза и вблизи края заготовки с обеих сторон колеса.

▪ Соблюдайте особую осторожность при выполнении "карманного разреза" в существующих стенах или других отмоствках. Выступающий диск может порезать газовые или водопроводные трубы, электропроводку или предметы, которые могут вызвать отдачу.

Дополнительные предупреждения по технике безопасности

▪ Используйте подходящие детекторы, чтобы определить, скрыты ли в рабочей зоне линии электропередач, или обратитесь за помощью в местную коммунальную компанию. Контакт с электрическими линиями может привести к возгоранию и поражению электрическим током. Повреждение газопровода может привести к взрыву. Проникновение в водопровод может привести к материальному ущербу или поражению электрическим током.

▪ Отпустите переключатель включения/выключения и установите его в положение выкл. при прерывании подачи питания, например, в случае сбоя питания или при выдергивании сетевой вилки. Это предотвращает неконтролируемый перезапуск.

▪ При обработке камня используйте пылеудаление. Пылесос должен быть подходящим для удаления каменной пыли. Использование этого оборудования снижает опасность, связанную с пылью.

▪ При резке камня используйте направляющую для резки. Без бокового направления режущий диск может заклиниваться и вызывать отдачу.

▪ При работе с машиной всегда крепко держите ее обеими руками и обеспечьте надежную позицию. Электроинструмент более надежно управляется обеими руками.

▪ Закрепите заготовку. Заготовка, зажата с помощью зажимных устройств или в тисках, удерживается более надежно, чем вручную.

▪ Содержите свое рабочее место в чистоте. Смеси материалов особенно опасны. Пыль из легких сплавов может гореть или взрываться.

▪ Никогда не используйте устройство с поврежденным кабелем. Не прикасайтесь к поврежденному кабелю и не вынимайте вилку из розетки, если кабель поврежден во время работы. Поврежденные кабели повышают риск поражения электрическим током.

Нарушение техники безопасности или неправильное использование данного инструмента могут привести к серьезным травмам создать опасность возникновения пожара или взрыва.

Примечание:

Хранить инструмент необходимо в закрытых или других помещениях с естественной вентиляцией, где колебания температуры и влажность воздуха существенно меньше, чем на открытом воздухе в районах с умеренным и холодным климатом, при температуре не выше +40°C и не ниже -50°C, относительной влажности не более 80% при +25°C, что соответствует условиям хранения 5 по ГОСТ 15150-89.

Транспортировать инструмент можно любым видом закрытого транспорта в упаковке производителя или без нее, с сохранением изделия от механических повреждений, атмосферных осадков, воздействия химически-активных веществ и обязательным соблюдением мер предосторожности при перевозке хрупких грузов, что соответствует условиям перевозки 8 по ГОСТ 15150-89.

ОПИСАНИЕ СБОРКИ И РАБОТЫ

Внимание!

Всегда отключайте инструмент от сети перед регулировкой или обслуживанием.

Перед началом работы

- Перед сборкой, заменой и регулировкой любого вспомогательного оборудования отключите инструмент от сети, чтобы избежать непреднамеренного запуска.
- Пожалуйста, всегда проверяйте напряжение сети перед использованием! Оно должно соответствовать техническим характеристикам инструмента.
- Извлеките из устройства все упаковочные материалы и незакрепленные детали.
- Перед использованием проверьте аксессуары. Они должны соответствовать инструменту и целям работы.
- Убедитесь, что заготовка всегда надежно закреплена и остается неподвижной, при необходимости, с помощью, системы крепления в течение всего срока эксплуатации станка.

Защитный кожух

Внимание!

Машину следует использовать только с защитным кожухом. Положение защитного кожуха диска можно регулировать в соответствии с условиями работы.

Чтобы сделать это, пожалуйста, выполните следующие действия:

- Выключите инструмент. Выньте вилку из розетки.
- Отрегулируйте защитный кожух (6) для защиты рук таким образом, чтобы измельчаемый материал был направлен в сторону от вашего тела.
- Положение защитного кожуха (6) можно регулировать в соответствии с любыми конкретными условиями работы. Открутите винт и поверните крышку (6) в требуемое положение.
- Убедитесь, что защитный кожух (6) правильно закрывает кожух зубчатого колеса.
- Снова затяните винт.
- Убедитесь, что защитный кожух (6) надежно закреплен.

ВНИМАНИЕ! Закрытый защитный кожух диска всегда должен быть направлен в сторону пользователя, чтобы защитить его от искр и сколов.

Тестовый запуск новых дисков

Дайте инструменту поработать на холостом ходу не менее 1 минуты с установленным шлифовальным или режущим диском. Вибрирующие диски должны быть немедленно заменены.

Вспомогательная рукоятка

- Нельзя использовать угловую шлифовальную машину без вспомогательной рукоятки (7).
- Вспомогательная ручка может быть закреплена в любом из 2 положений (А, В).
- Сторона инструмента, подходящая для:
 - Пользователя-правши (позиция А).
 - Пользователя-левши (позиция В).

Включение/Выключение

- Чтобы включить инструмент, нажмите кнопку включения/выключения (1). Чтобы выключить инструмент, отпустите кнопку включения/ выключения. Машина остановится, как только переключатель включения/выключения будет полностью отпущен.
 - Если вы нажмете кнопку блокировки (2) во время нажатия кнопки включения/выключения, переключатель включения/выключения (1) останется в рабочем положении для непрерывной работы.

ПРИМЕЧАНИЕ: подождите, пока машина не наберет полную скорость. Затем вы можете установить угловую шлифовальную машину на заготовку и обработать ее.

Выбор диска

- Никогда не используйте шлифовальный или режущий диск большего диаметра, чем указанный.
- Перед использованием шлифовального или режущего диска проверьте его номинальную частоту вращения.
- Номинальная частота вращения диска должна быть выше, чем частота вращения на холостом ходу прямоугольной шлифовальной машины.
- Используйте только шлифовальные и режущие диски, разрешенные для минимальной скорости 12000 об/мин и окружной скорости 80 м/с.
- Проверьте направление вращения при использовании алмазных отрезных дисков. Стрелка направления на алмазном отрезном диске должна указывать направление вращения инструмента.

Внимание!

НИКОГДА НЕ ИСПОЛЬЗУЙТЕ РЕЖУЩИЙ ДИСК ДЛЯ ШЛИФОВАНИЯ. НИКОГДА НЕ ИСПОЛЬЗУЙТЕ ШЛИФОВАЛЬНЫЙ ДИСК ДЛЯ РЕЗКИ.

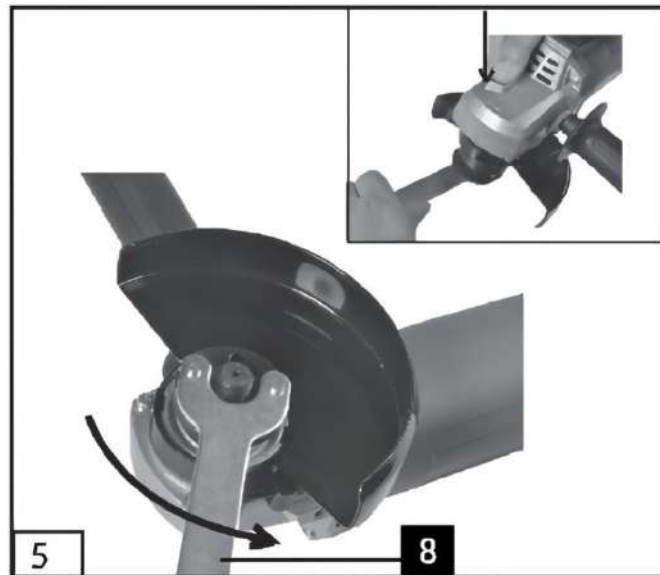
Замена диска

Для замены диска используйте ключ (8), входящий в комплект.

- Выньте вилку из розетки.

Простая замена колеса с помощью блокировки шпинделя:

- Нажмите на фиксатор шпинделя и зафиксируйте шлифовальный диск на месте.
- Отверните фланцевую гайку торцевым гаечным ключом.
- Замените шлифовальный или режущий диск и затяните фланцевую гайку торцевым ключом.



ПРИМЕЧАНИЕ: Нажимайте на фиксатор шпинделя только тогда, когда двигатель и шлифовальный шпиндель остановлены! При замене диска необходимо удерживать фиксатор шпинделя нажатым!

Для шлифовальных или режущих дисков толщиной примерно до 1/8 дюйма (3 мм) навинтите фланцевую гайку плоской стороной, обращенной к шлифовальному или режущему кругу.

Монтажный диск

- В зависимости от условий работы всегда выбирайте подходящий тип и толщину диска.
- Монтажное отверстие диска должно совпадать с монтажным фланцем. Не используйте редукторы или адаптеры.
- Стрелка направления вращения на диске и на защитном кожухе должны совпадать.

ВНИМАНИЕ!

Никогда не используйте диски, диаметр которых больше указанного.

Максимальная скорость вращения диска должна быть больше, чем скорость холостого хода машины.

Чтобы собрать диск:

- глубоко нажмите кнопку блокировки шпинделя и удерживайте ее в этом положении непрерывно;
- при необходимости слегка поверните шпиндель свободной рукой, пока он не зафиксируется в нужном положении;
- вставьте диск между двумя частями фланца и затяните его прилагаемым гаечным ключом.

Вибрирующие диски должны быть немедленно заменены.

Пожалуйста, всегда держите других людей и горючие материалы подальше от рабочей зоны.

Пожалуйста, перед запуском машины всегда проверяйте правильность работы с защитным кожухом и диском.

Извлечение диска

Чтобы извлечь диск:

- нажмите кнопку блокировки шпинделя и удерживайте ее в этом положении непрерывно;
- при необходимости слегка поверните шпиндель свободной рукой, пока он не зафиксируется в нужном положении;
- ослабьте фланец с помощью прилагаемого гаечного ключа, а затем снимите диск со шпинделя.

Регулировка скорости

Вы можете предварительно выбрать требуемую скорость с помощью набора переменной скорости (3). Подходящая рабочая скорость зависит от соответствующего материала и условий работы.

Режим работы

- Грубое шлифование
Для достижения наилучших результатов грубого шлифования держите шлифовальный диск под углом от 10° до 15° к поверхности заготовки и равномерно перемещайте его взад-вперед по заготовке.

⚠ ВНИМАНИЕ:

- 1) Запрещается использовать машину на асбестовых материалах!
- 2) Никогда не используйте режущий круг для грубой шлифовки.

- Резка

Слегка надавите на режущий диск сверху, но НЕ сбоку. Отрегулируйте прямое давление в соответствии с материалом и скоростью вращения. Машина должна работать в режиме обратного вращения.

⚠ ВНИМАНИЕ: не режьте влажный материал!

Общие рекомендации

- После сильного напряжения электроинструмента продолжайте работать на холостом ходу в течение нескольких минут, чтобы остудить режущий / шлифовальный инструмент.
- Во время работы диски сильно нагреваются; не прикасайтесь к ним, пока они не остынут.
- Не используйте машину вблизи легковоспламеняющихся материалов, летящие искры очень горячие и могут привести к пожару или травмам.
- Пожалуйста, всегда следите за тем, чтобы шлифовальный диск соприкасался с обрабатываемой деталью примерно под углом 15-30°, и двигайтесь медленно.
- Не допускайте механических повреждений, ударов, падений машины и т.п.
- Оберегайте машину от воздействия внешних источников тепла или химических активных веществ, а также от попадания жидкостей и посторонних твердых предметов внутрь машины.
- Обеспечьте эффективное охлаждение машины и отвод продуктов обработки из зоны обработки.
- Не закрывайте вентиляционные отверстия.
- Выключайте машину с помощью выключателя перед подключением/отключением от сети электропитания.

- Следите за состоянием шлифовального круга и нагревом электродвигателя.
- Меняйте положения поворотной рукоятки только после выключения электроприбора и полной остановки шлифовального круга.
- В процессе работы не допускайте нажатий на кнопку фиксации шпинделя.
- Это может привести к поломке машины или травме оператора.

ВНИМАНИЕ!

Не оказывайте большого давления на машину. Наилучшие результаты можно получить, лишь слегка надавив на инструмент. Чрезмерное давление могут повредить диск и привести к серьезным травмам.

Чистка и обслуживание

Прежде чем проводить какие-либо работы с устройством, отключите вилку от розетки электросети.

Очистка

- Во избежание перегрева двигателя устройства держите вентиляционные отверстия в чистоте.
- Регулярно очищайте корпус устройства мягкой тканью, желательно после каждого использования.
- Следите за тем, чтобы в вентиляционных отверстиях не было пыли и грязи.
- Для удаления сложных загрязнений используйте мягкую ткань, смоченную в мыльной воде.
- Никогда не используйте такие растворители, как бензин, спирт, аммиачная вода и др. Эти вещества могут повредить пластиковые части устройства.

Замена угольных щеток

- Регулярно снимайте и проверяйте угольные щетки.
- Заменяйте щетки, если они изношены до ограничительной отметки.
- Угольные щетки должны быть чистыми и свободно скользить в держателях.
- Если угольные щетки необходимо заменить, это должен сделать квалифицированный специалист по ремонту (всегда заменяйте две щетки одновременно).

Ремонт

Если кабель питания поврежден, то во избежание поражения электрическим током его должен заменить изготовитель, его технический представитель или другой квалифицированный специалист.

СРОК СЛУЖБЫ И УТИЛИЗАЦИЯ

При соблюдении требований, указанных в настоящем руководстве по эксплуатации и в гарантийном талоне, срок службы товара составляет 3 года.

По окончании срока службы возможно использование инструмента по назначению, если его состояние отвечает требованиям безопасности и инструмент не утратил свои функциональные свойства.

Не выбрасывайте инструмент, а также комплектующие и составные детали в бытовые отходы! Отслуживший свой срок инструмент должен утилизироваться в соответствии с Вашими региональными нормативными актами по утилизации электроинструментов. За подробной информацией о пунктах по сбору электроинструментов обращайтесь в свой административный округ, в местную службу по переработке отходов или в магазин, в котором был куплен инструмент.

УСТРАНЕНИЕ НЕИСПРАВНОСТЕЙ

Возможные неисправности

Неисправность	Вероятная причина
Одновременное сгорание якоря и статора	Работа с перегрузкой электродвигателя.
Сгорание якоря с оплавлением изоляционных втулок.	
Сгорание статора с одновременным оплавлением изоляционных втулок якоря.	
Коррозия деталей изделия.	Небрежное обращение с инструментом при работе и хранении.
Проникновение внутрь инструмента жидкостей частиц строительных смесей, материалов	
Механическое повреждение корпуса, узлов, деталей	
Сильное загрязнение инструмента как внешнее, так и внутреннее	

Возможные неисправности и методы их устранения

Неисправность	Вероятная причина	Действия по устранению
Двигатель не включается	Нет напряжения в сети питания	Проверьте наличие напряжения в сети питания
	Неисправен выключатель	Обратитесь в специализированный сервисный центр для ремонта
	Неисправен шнур питания	
	Изношены щетки	
Повышенное искрение щеток на коллекторе	Изношены щетки	Обратитесь в специализированный сервисный центр для ремонта
	Загрязнен коллектор	
	Неисправны обмотки ротора	
	Рабочий инструмент плохо закреплен	Закрепите правильно рабочий инструмент
Повышенная вибрация, шум	Неисправны подшипники	Обратитесь в специализированный сервисный центр для ремонта
	Износ зубьев ротора или шестерни	
Появление дыма и запаха горелой изоляции	Неисправность обмоток ротора или статора	Обратитесь в специализированный сервисный центр для ремонта
Двигатель перегревается	Загрязнены окна охлаждения электродвигателя	Прочистите окна охлаждения электродвигателя, предварительно отключив инструмент от сети питания

	Электродвигатель перегружен	Снимите нагрузку и в течение 2-3 минут обеспечьте работу инструмента на холостом ходу при максимальных оборотах
	Неисправен ротор	Обратитесь в специализированный сервисный центр для ремонта
Двигатель не развивает полную скорость и не работает на полную мощность	Низкое напряжение в сети питания	Проверьте напряжение в сети
	Сгорела обмотка или обрыв в обмотке	Обратитесь в специализированный сервисный центр для ремонта
	Слишком длинный удлинительный шнур	Замените удлинительный шнур на более короткий

Ошибки пользователя, ведущие к отказам

Действия ведущие к отказу	Признак	Последствия
Перегруз	Повышенная температура корпуса, редуктора	Одновременный выход из строя статора, ротора
Продолжительная работа без перерывов на охлаждение	Повышенная температура корпуса, редуктора	Выход из строя статора, ротора

ГАРАНТИЙНЫЕ ОБЯЗАТЕЛЬСТВА

Гарантийный срок эксплуатации инструмента составляет 12 месяцев со дня продажи розничной сетью (магазином). Если инструмент эксплуатировался в коммерческих целях (профессионально), срок гарантии составляет 1 месяц со дня продажи.

Гарантийный ремонт осуществляется при соблюдении следующих условий:

1. Наличие кассового чека.
2. Предоставление неисправного инструмента в комплекте в чистом виде.

Гарантийное обслуживание не предоставляется:

1. На инструмент, у которого неразборчив или изменен серийный номер (при наличии);
2. На последствия самостоятельного ремонта, разборки, чистки и смазки инструмента в гарантийный период (не требуемые по инструкции эксплуатации), о чем свидетельствуют, например, заломы на шлицевых частях крепежа корпусных деталей;
3. На неисправности, возникшие в результате несообщения о первоначальной неисправности;
4. На инструмент, который эксплуатировался с нарушениями инструкции по эксплуатации или не по назначению;
5. На повреждения, дефекты, вызванные внешними механическими воздействиями, воздействием агрессивных средств и высоких температур или иных внешних факторов, таких как дождь, снег, повышенная влажность и др.;
6. На неисправности, вызванные попаданием в инструмент инородных тел, небрежным или плохим уходом, повлекшими за собой выход из строя инструмента;
7. На неисправности, возникшие вследствие перегрузки, повлекшие за собой выход из строя двигателя или других узлов и деталей, а также вследствие несоответствия параметров электросети номинальному напряжению;

8. На неисправности, вызванные использованием неоригинальных запасных частей и принадлежностей;
9. На недостатки изделий, возникшие вследствие эксплуатации с не устраненными иными недостатками;
10. На недостатки изделий, возникшие вследствие технического обслуживания и внесения конструктивных изменений лицами, организациями, не являющимися авторизованными сервисными центрами;
11. На естественный износ изделия и комплектующих в результате интенсивного использования;
12. На такие виды работ, как регулировка, чистка, смазка, замена расходных материалов, а также периодическое обслуживание и прочий уход за изделием, оговоренным в Руководстве (Инструкции по эксплуатации);
13. Предметом гарантии не является неполная комплектация изделия, которая могла быть обнаружена при продаже изделия;

Гарантия **не распространяется на** комплектующие и составные детали, являющиеся расходными и быстроизнашивающимися, к которым относятся:

- оснастка (сменные принадлежности), входящие в комплектацию или устанавливаемые пользователем и прочая сменная оснастка.

Перечень сервисных центров Вы можете посмотреть на сайте: <https://z3k.ru/service/>
Перейти по ссылке можно, отсканировав QR код:



Экспортер/Изготовитель: NINGBO GI POWER IMPORT & EXPORT CO., LTD. / НИНБО ДЖИАЙ ПАУЭР ИМПОРТ ЭНД ЭКСПОРТ КО., ЛТД.

Адрес экспортера/изготовителя: CBD of Yinzhou District, Ningbo City, Zhejiang Province, P.R. China/СИБИДИ ОФ ИНЬЧЖОУ ДИСТРИКТ, НИНБО, ЧЖЭЦЗЯН, КИТАЙ

Импортер/Организация, уполномоченная принимать претензии: ООО "ДЕКО ЕВРОПА"

Адрес импортера: 107078, Москва г, Новорязанская ул, дом 18

Тел.+7(905)518-81-22

E-mail: info@z3k.ru

Сделано в Китае

Дата производства указана на индивидуальной упаковке.

Изделие соответствует требованиям:

ТР ТС 004/2011 «О безопасности низковольтного оборудования»;

ТР ТС 010/2011 «О безопасности машин и оборудования»;

ТР ТС 020/2011 «Электромагнитная совместимость технических средств»;

ТР ЕАЭС 037/2016 "Об ограничении применения опасных веществ в изделиях электротехники и радиоэлектроники"





ДЕКО®

ГАРАНТИЙНЫЙ ТАЛОН

www.zitrek.ru

№ _____

Наименование изделия и модель _____

Серийный номер _____

Дата продажи _____ Подпись продавца _____

м.п.



Сервисные центры:

Штамп торговой
организации

ВНИМАНИЕ! Не заполненный гарантийный талон – НЕДЕЙСТВИТЕЛЕН!

1. УСЛОВИЯ ГАРАНТИИ:

- 1.1 Гарантийные обязательства распространяются только на неисправности, выявленные в течение гарантийного срока и обусловленные производственными факторами.
- 1.2 Гарантийные обязательства имеют силу при наличии заполненного гарантийного талона. Гарантийный срок исчисляется от даты продажи техники, которая фиксируется в гарантийном талоне.
- 1.3 Гарантия покрывает стоимость замены дефектных частей, восстановление таких частей или получение эквивалентных частей, при условии правильной эксплуатации в соответствии с Руководством по эксплуатации. Дефектной частью (изделием) считается часть (изделие), в которой обнаружен заводской брак, существовавший на момент поставки (продажи) и выявленный в процессе эксплуатации.
- 1.4 Гарантийные обязательства не покрывают ущерб, нанесенный другому оборудованию, работающему в сопряжении с данным изделием.
- 1.5 Гарантия не покрывает запасные части или изделия, поврежденные во время транспортировки, установки или самостоятельного ремонта в процессе неправильного использования, перегрузки, недостаточной смазки, в результате невыполнения требований или ошибочной трактовки Руководства (инструкции) по эксплуатации, которые могли стать причиной или увеличить повреждение, если была изменена настройка, если изделие использовались в целях для которого оно не предназначено.
- 1.6 Гарантийные обязательства не покрывают ущерб вызванный действием непреодолимой силы (несчастный случай, пожар, наводнение, удар молнии и т.п.).
- 1.7 С момента отгрузки товара со склада продавца и перехода прав собственности от продавца к покупателю, все риски связанные с транспортировкой и перемещением отгруженных товаров в гарантийные обязательства не входят.
- 1.8 Покупатель доставляет изделие в ремонт самостоятельно и за свой счет, изделие должно быть в чистом виде.

2. ГАРАНТИЯ НЕ РАСПРОСТРАНЯЕТСЯ:

- 2.1 Гарантийные обязательства не распространяются на: принадлежности, расходные материалы, и запасные части, вышедшие из строя вследствие нормального износа в процессе эксплуатации оборудования, такие как: приводные ремни; резиновые амортизаторы и вибрационные узлы крепления; стартер ручной, муфта центробежная, транспортные колеса; топливные, масляные и воздушные фильтры; свечи зажигания, трос газа; затирочные лезвия и диски, гибкие валы, диски для резки швов, чашки шлифовальные, зубчатые резак; на масла и ГСМ, а так же неисправности, возникшие в результате несвоевременного устранения других ранее обнаруженных неисправностей.
- 2.2 Владелец лишается права проведения бесплатного ремонта и дальнейшего гарантийного обслуживания данного изделия при наличии механических повреждений или несанкционированного ремонта, нарушении правил эксплуатации, несвоевременного проведения работ по техническому обслуживанию узлов и механизмов изделия, повреждений, возникших в результате продолжения эксплуатации оборудования при обнаружении недостатка масла и ГСМ.
- 2.3 Для техники имеющей в своем составе двигатель внутреннего сгорания, гарантийные обязательства не действуют в следующих случаях:
 - отложений на клапанах, загрязнения элементов топливной системы, обнаружения следов применения некачественного или несоответствующего топлива, масла и смазок, указанных в Руководстве по эксплуатации.
 - наличия задиров, трещин в трущихся парах двигателя и любых поломок, вызванных перегревами двигателя, неисправности, повлекшие механические деформации по вине Потребителя.
 - применения неоригинальных запасных частей при ремонте или обслуживании.
 - любых изменений в конструкции изделия.
 - повреждения узлов и/или деталей вследствие несоблюдения правил транспортировки и/или хранения.
- 2.4 Сервисный центр не несет ответственности, ни за какой ущерб или упущенную выгоду в результате дефекта (брака) оборудования.

ГАРАНТИЙНЫЙ СРОК ЭКСПЛУАТАЦИИ:

12 календарных месяцев или 1000 моточасов наработки (в зависимости от того, что наступит раньше) начиная с момента продажи.

Товар получен в исправном состоянии, без повреждений, в полной комплектности, проверен в моем присутствии.

Претензий к качеству товара, комплектации, упаковке, внешнему виду – НЕ ИМЕЮ.

С условиями гарантийного обслуживания ознакомлен и согласен. Подпись покупателя _____

ТАЛОН НА ГАРАНТИЙНЫЙ РЕМОНТ

№ _____
Дата приемки _____
Сервисный центр _____
Дата выдачи _____
Подпись клиента _____
Тел. и адрес клиента _____

ТАЛОН НА ГАРАНТИЙНЫЙ РЕМОНТ

№ _____
Дата приемки _____
Сервисный центр _____
Дата выдачи _____
Подпись клиента _____
Тел. и адрес клиента _____



DEKO®

**ПАЙДАЛАНУ ЖӨНІНДЕГІ
НҰСҚАУЛЫҚ**
(ӨНІМНІҢ ПАСПОРТЫ)

Бұрыштық тегістеуіш (БШТ) DEKO DKAG1500-150



МАЗМҰНЫ

1. КІРІСПЕ
2. ТЕХНИКАЛЫҚ СИПАТТАМАСЫ, ЖАБДЫҚ
3. МАҚСАТЫ ЖӘНЕ ЖАЛПЫ СИПАТТАМАСЫ
4. ҚҰРАЛДЫҢ КӨРІНІСІ
5. ҚҰРАЛДЫ ЖҰМЫС БОЙЫНША ҚАУІПСІЗДІК НҮСҚАУЛАРЫ
6. ЖИНАУ ЖӘНЕ ПАЙДАЛАНУ СИПАТТАМАСЫ
7. ҚЫЗМЕТ КӨРСЕТУ МЕРЗІМІ ЖӘНЕ ҚОЛДАНУ
8. АҚАУЛЫҚТАРДЫ ЖОЮ
9. КЕПІЛДІК

КІРІСПЕ

Бұл пайдалану жөніндегі нұсқаулық құралды - бұрыштық тегістеуішті (БШТ) (бұдан әрі - құрал) және оның дұрыс жұмысын зерттеуге арналған. Бұл нұсқаулықта құралды ұзақ және қауіпсіз пайдалануға көмектесетін ақпарат бар.

Өндіруші қосымша ескертусіз құралды жақсартуға байланысты нұсқаулыққа өзгертулер енгізу құқығын өзіне қалдырады.

Енгізілген өзгертулер пайдалану нұсқаулығының жаңа нұсқасында жарияланады.

Құралды қолданар алдында осы нұсқаулықты мұқият оқып шығыңыз.

Құралмен жұмыс істей отырып, сатып алушы құралды пайдалану бойынша осы нұсқаулықты оқығанын растайды және осы нұсқаулықтың ережелерін бұзудың салдары үшін жауапкершілік алады: қауіпсіздік ережелері, құралды пайдалану, сақтау және жою.

ТЕХНИКАЛЫҚ СИПАТТАМА

Үлгісі	DKAG1500-150
Кернеу/жиілік	220В~ / 50 Гц
Қуат	1500 Вт
Айналу жиілігі	3000-12000 айн/мин
Жылдамдықты бақылау	Да
Дискінің диаметрі	150 мм
Дискінің қону диаметрі	22.2 мм
Шпиндельді жіп	M14
Тегіс бастау	Жоқ
Шамадан тыс жүктемеден қорғау	Жоқ
Қозғалтқыш түрі	щетка
Өнімнің салмағы/оралған салмағы, кг*	2,3 / 2,5

* жуық мәндер

Жабдық

Бұрыштық тегістеуіш (жартылай бөлшектелген түрде жеткізіледі: негізгі корпус - 1 дана, қорғаныс қақпағы - 1 дана) 1 дана.

Қосымша тұтқа 1 дана.

Фланецті кілт 1 дана.

Көміртекті щеткалар 2 дана.

Нұсқаулық 1 дана.

МАҚСАТЫ ЖӘНЕ ЖАЛПЫ СИПАТТАМАСЫ

Құрал металдарды және басқа материалдарды ұнтақтау және кесу бойынша әртүрлі жұмыс түрлерінде қолданылады.

Құрал тұрмыстық жағдайларда, қалыпты климаты бар, тән температурасы -10°C -тан $+40^{\circ}\text{C}$ -қа дейін, ауаның салыстырмалы ылғалдылығы 80%-дан аспайтын және тікелей әсер етпейтін аудандарда қысқа мерзімді жұмыстарға арналған. атмосфералық жауын-шашынға және ауадағы шамадан тыс шаңға.

Қозғалтқыштың қызып кетуін болдырмау үшін келесі жұмыс режимін сақтаңыз: 10-15 минут жұмыс, содан кейін 10 минут демалыс.

Бұл қауіпсіздік деректер парағында құралдың сенімді, тиімді және қауіпсіз жұмысы үшін қажетті және жеткілікті толық ақпарат пен талаптар бар.

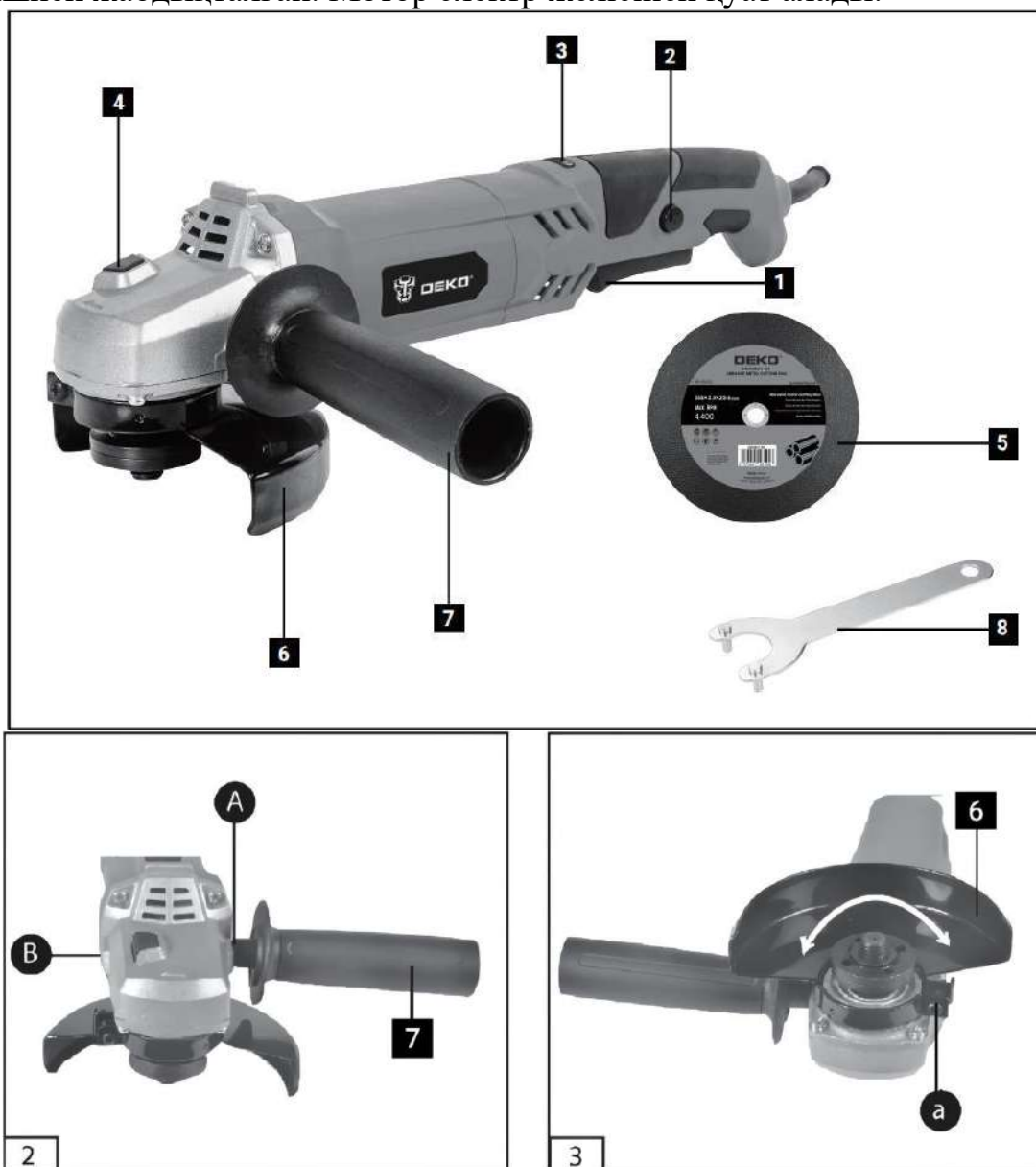
Өнімнің дизайнын үздіксіз жетілдіруге байланысты өндіруші оған қауіпсіздіктің осы парағында көрсетілмеген және құралдың тиімді және қауіпсіз жұмысына әсер етпейтін шағын өзгерістер енгізу құқығын өзіне қалдырады.

Осы нұсқаулықты мұқият оқып шығыңыз. Зерттелген ақпарат құралды дұрыс іске қосуды үйренуге мүмкіндік береді және қателіктер мен қауіпті жағдайларды болдырмауға мүмкіндік береді.

Тек кәмелеттік жасқа толған адамдарға өнімді пайдалануға рұқсат етіледі; аспаптың жұмыс істеу және жұмыс істеу принциптерін білу және/немесе түсіну; байсалды; ұйқышылдықты және/немесе концентрацияның төмендеуін тудыратын препараттардың әсерінен емес; ұқсас жағдайларды тудыратын аурулардың болмауы, сондай-ақ құралмен жұмыс істеуге басқа қарсы көрсетілімдер.

КӨРІНІСІ*

Құралдың корпусы пластик және металл бөлшектерден тұрады. Құрал щеткалы қозғалтқышпен жабдықталған. Мотор электр желісінен қуат алады.



1. ҚОСУ/ӨШІРУ қосқышы
2. Құлыптау түймесі
3. Жылдамдықты реттегіш
4. Шпиндельді құлыптау түймесі
5. Диск (жинаққа кірмейді)
6. Қорғаныс қақпағы
7. Қосымша тұтқа
8. Кілт

* Құрылғының сыртқы түрі суреттен сәл өзгеше болуы мүмкін.

ҚАУІПСІЗДІК НҰСҚАУЛАРЫ ҚҰРАЛДЫ ЖҰМЫС

Бұл құрал қолмен жұмыс істейтін электр құралдары санатына жатады және қауіптілігі жоғары жабдық болып табылады.

Төмендегі қауіпсіздік шараларын оқып шығыңыз және қатаң сақтаңыз.

Құралды тек нұсқаулықта көрсетілген мақсаты бойынша пайдаланыңыз.

Қажетті техникалық қызмет көрсетуді дереу орындаңыз. Құралды кез келген өзгертуге немесе өзгертуге тыйым салынады, себебі бұл сынуға және/немесе жаракатқа әкелуі мүмкін.

Құралды тексеру

- Құралды қолданар алдында әр жолы оның тұтастығына және зақымданбауына, бөлшектер мен бөлшектердің бекітілу сенімділігіне, қуат сымының тұтастығына сырттан тексеру қажет.

Назар аударыңыз!

Құралдың кез келген ақауымен жұмыс істеуге рұқсат етілмейді! Кез келген реттеу, техникалық қызмет көрсету немесе сақтау алдында құралды қуат көзінен ажыратыңыз.

Осы паспортпен белгіленеді.

Жұмыс орнындағы қауіпсіздік

- Жұмыс орнының қауіпсіз екеніне көз жеткізіңіз: ол таза және жақсы жарықтандырылған болуы керек.
- Жұмыс орнында нашар жарықтандыру және тәртіпсіздіктер жазатайым оқиғаларға әкелуі мүмкін.

Жұмыс формасы

- Құралмен жұмыс істегенде қорғаныс бас киімін пайдаланыңыз.
- Шаң түзетін материалдармен жұмыс істегенде жеке тыныс алу мүшелерін қорғау құралдарын пайдаланыңыз.
- Әрқашан қауіпсіздік көзілдірігін киіңіз.
- Құралды пайдаланған кезде үлкен өлшемді кең киім кимеңіз.

Қолдану және күтім жасау

- Қолыңызды машинаның қозғалатын бөліктерінен қауіпсіз қашықтықта ұстаңыз.
- Жұмыс операцияларын орындау кезінде дененің кез келген бөлігін құралдың қозғалатын бөліктеріне кіргізбеңіз.
- Машина жұмыс істеп тұрған кезде қолмен ұсталатын электр құралдарын қараусыз қалдырмаңыз.
- Құралды алкогольдің немесе сіздің реакция уақытыңызға әсер етуі мүмкін есірткінің әсерінен пайдаланбаңыз.
- Шаршаған кезде немесе жұмыс процесін басқара алмаған кезде құралды пайдаланбаңыз.
- Жұмыстың барлық кезеңінде сақ болыңыз.
- Құралды тазалау үшін коррозиялық химиялық заттарды немесе сұйықтықтарды қолданбаңыз.

- Құралға шамадан тыс күш қолданбаңыз. Дұрыс құрал жұмысты ол үшін жасалған өнімділікпен жақсырақ және қауіпсіз орындауға мүмкіндік береді.
- Ақаулы ажыратқышы бар құралды қолданбаңыз. Ақаулы қосқышы бар кез келген құрал қауіпті және оны жөндеу керек.
- Түзетулер, керек-жарақтарды ауыстыру немесе құралды сақтау алдында, құралды кездейсоқ қосу қаупін болдырмау үшін оны әрқашан қуат көзінен ажыратыңыз.
- Құралдарды, керек-жарақтарды, қондырмаларды және қондырмаларды осы нұсқауларға сәйкес және орындалатын жұмыстың шарттары мен түрін ескере отырып, олардың мақсатына сәйкес пайдаланыңыз. Электр құралын тағайындаудан басқа мақсаттарда пайдалану қауіпті жағдайға әкелуі мүмкін.

Электр қауіпсіздігі

- Құралдың ашасы розеткаға сәйкес келуі керек. Розетканың дизайнына ешқашан өзгертулер енгізбеңіз. Жерге қосылған құралды пайдаланған кезде адаптерлерді пайдаланбаңыз. Өзгертілмеген розеткалар мен ашалар электр тогының соғу қаупін азайтады.
- Денені құбырлар, радиаторлар, радиаторлар және тоңазытқыштар сияқты жерге тұйықталған беттерге тигізбеңіз. Дененің жерге тұйықталған заттармен жанасуы электр тогының соғу қаупін арттырады.
- Құралды жаңбырға немесе ылғалға ұшыратпаңыз. Құралға судың түсуі электр тогының соғу қаупін арттырады.
- Қуат сымын абайлап ұстаңыз. Ешқашан қуат сымын тасымалдау, жылжыту немесе ашаны розеткадан суыру үшін пайдаланбаңыз. Сымды қызудан, майдан, өткір жиектерден және қозғалатын бөліктерден алыс ұстаңыз. Зақымдалған немесе оралған қуат сымдары электр тогының соғу қаупін арттырады.
- Құралды ашық ауада пайдаланған кезде осы мақсатқа сай ұзартқыш сымды пайдаланыңыз. Дұрыс сымды пайдалану электр тогының соғу қаупін азайтады.
- Құралды дымқыл жерде пайдалану қажет болса, жерге тұйықталу сөндіргішімен (ҚӨҚ) қорғалған электр желісін пайдаланыңыз. (Қауіпсіздікті Өшіру Құрылғысы). Оны пайдалану электр тогының соғу қаупін азайтады.

Кері соққы және қатысты ескертулер

- Кері соққы – айналмалы дөңгелекті, жастықшаны, қылқаламды немесе кез келген басқа керек-жарақты қысу немесе қысып қалу кезіндегі кенет реакция. Қысу немесе қысу айналмалы құралдың тез тоқтап қалуына әкеледі, бұл реттелмейтін электр құралын бекіту орнында құралдың айналуына қарама-қарсы бағытта қозғалуға мәжбүр етеді. Мысалы, абразивті дөңгелек дайындамамен ұсталып қалса немесе қысылып қалса, дөңгелектің қысылған жеріне кіретін шеті материалдың бетіне кесіліп, дөңгелектің шығып кетуіне немесе ұшып кетуіне әкелуі мүмкін. Доңғалақ қысу нүктесіндегі доңғалақтың жүру бағытына байланысты операторға қарай немесе одан секіріп кетуі мүмкін. Мұндай жағдайларда абразивті дөңгелектер де сынуы мүмкін.
- Кері соққы электр құралын дұрыс пайдаланбау және/немесе дұрыс жұмыс істеу процедуралары немесе жағдайларының нәтижесі болып табылады және төменде көрсетілгендей тиісті сақтық шараларын қолдану арқылы болдырмауға болады.

- Электр құралын мықтап ұстаңыз және кері соққы күшіне төтеп бере алатындай денеңіз бен қолыңызды орналастырыңыз. Іске қосу кезінде кері соққыны немесе айналу моментін максималды бақылау үшін, егер бар болса, әрқашан қосымша тұтқаны пайдаланыңыз. Тиісті сақтық шаралары қолданылса, оператор айналу моментін немесе кері соққы күшін басқара алады.
- Ешқашан қолыңызды айналатын аксессуардың жанына қоймаңыз.
- Кері соққы кезінде денеңізді электр құралы қозғалатын жерге қоймаңыз. Кері соққы құралды қосылу нүктесіндегі дөңгелекке қарама-қарсы бағытта жылжытады.
- Бұрыштарды, өткір жиектерді және т.б. өңдеу кезінде ерекше сақ болыңыз. Аксессуарға серпілуден және қысылып қалудан аулақ болыңыз. Бұрыштар, өткір жиектер немесе кері соққылар айналатын аксессуарды ұстап қалуы мүмкін және басқаруды немесе кері соққыны жоғалтуы мүмкін.
- Ағаш кесетін шынжырлы ара дискісін немесе тісті ара дискін бекітпеңіз. Мұндай пышақтар жиі кері соққыны тудырады және электр құралын басқаруды жоғалтады.

Тегістеу және кесу операциялары бойынша қосымша нұсқаулар

- Тек электр құралы үшін ұсынылған диск түрлерін және таңдалған дискіге арналған арнайы пышақ қорғанысын пайдаланыңыз. Электр құралы әзірленбеген дискілерді дұрыс қорғау мүмкін емес және қауіпсіз емес.
- Қорғауыш электр құралына мықтап бекітіліп, максималды қауіпсіздік үшін пышақтың ең кішкентай бөлігі операторға қаратып орнатылуы керек. Қорғаныс қақпағы операторды сынған дискінің фрагменттерінен және онымен кездейсоқ жанасудан қорғауға көмектеседі.
- Дискілерді тек ұсынылған қолданбалар үшін пайдалану керек. Мысалы: Кесу дискінің жағымен тегістеменіз. Абразивті кесу дискілері шеткі тегістеуге арналған; бұл дискілерге қолданылатын бүйірлік күштер олардың бұзылуына әкелуі мүмкін.
- Әрқашан таңдалған диск үшін дұрыс өлшемі мен пішіні зақымдалмаған диск фланецтерін пайдаланыңыз. Сәйкес диск фланецтері дискіні қолдайды, осылайша дискінің сыну мүмкіндігін азайтады. Дискілерді кесуге арналған фланецтер тегістеу дискілеріне арналған фланецтерден өзгеше болуы мүмкін.
- Үлкенірек электр құралдарының тозған дискілерін пайдаланбаңыз. Үлкенірек электр құралдарына арналған жүздер кішірек құралдың жоғары жылдамдықтары үшін жарамайды және жарылуы мүмкін.

Абразивті кесу операцияларына тән қосымша қауіпсіздік ескертулері

- Кесу дискісін «қаптама» немесе шамадан тыс қысым жасамаңыз. Тым терең кесуге тырыспаңыз. Дискіге шамадан тыс жүктеме жүктемені және дисктің кесілген жердегі бұралуына немесе ұсталуына бейімділігін, сондай-ақ кері соққы немесе сыну мүмкіндігін арттырады.
- Денеңізді айналдыру дискімен бір қатарға және оның артына қоймаңыз. Іске қосу сәтінде пышақ денеңізден алыстаған кезде, кері соққы айналмалы жүзді және электр құралын тікелей өзіңізге қарай итеруі мүмкін.
- Пышақ кептеліп қалса немесе кесу қандай да бір себептермен үзілсе, электр құралын өшіріп, пышақ толық тоқтағанша электр құралын қозғалтпай ұстаңыз. Қағаз қозғалып жатқанда, кесу дискісін ешқашан кесілген жерден алуға әрекеттенбеңіз,

әйтпесе кері соққы орын алуы мүмкін. Дискінің кептелу себебін жою үшін бағалаңыз және түзету әрекетін орындаңыз.

- Дайындаманы кесуді қайта бастамаңыз. Дискінің толық жылдамдығын алуына мүмкіндік беріңіз және кесуді мұқият енгізіңіз. Электр құралы дайындамада қайта іске қосылса, пышақ ұстап қалуы, көтерілуі немесе артқа оралуы мүмкін.
- Пышақтың қысылуы мен кері соғу қаупін азайту үшін тірек тақтайшалары немесе кез келген үлкен өлшемді дайындама. Үлкен дайындамалар өз салмағының әсерінен шөгеді. Тіректерді кесу сызығына жақын дайындаманың астында және дөңгелектің екі жағында дайындаманың шетіне жақын орналастыру керек.
- Қолданыстағы қабырғаларда немесе басқа соқыр жерлерде «қалта кесу» жа-сағанда ерекше сақ болыңыз. Шығыңқы диск газ немесе су құбырларын, электр сымдарын немесе кері соққы тудыруы мүмкін заттарды кесіп тастауы мүмкін.

Қосымша қауіпсіздік ескертулері

- Жұмыс аймағында электр желілерінің жасырылғанын анықтау үшін сәйкес детекторларды пайдаланыңыз немесе көмек алу үшін жергілікті коммуналдық компанияға хабарласыңыз. Электр желілеріне жанасу өртке және электр тогының соғуына әкелуі мүмкін. Газ құбырының зақымдануы жарылысқа әкелуі мүмкін. Су құбырына ену мүліктің зақымдалуына немесе электр тогының соғуына әкелуі мүмкін.
- Қосу/өшіру қосқышын босатыңыз және оны өшірулі күйге қойыңыз. электрмен жабдықтау үзілгенде, мысалы, электр қуаты өшіп қалғанда немесе желі ашасы суырылып қалғанда. Бұл бақыланбайтын қайта қосуды болдырмайды.
- Тас өңдеу кезінде шаң сорғышты қолданыңыз. Шаңсорғыш тас шаңын кетіруге жарамды болуы керек. Бұл жабдықты пайдалану шаңмен байланысты тәуекелді азайтады.
- Тас кесу кезінде кесу бағыттағышын пайдаланыңыз. Бүйірлік бағыттау болмаса, кесу дискісі кептеліп, кері соққыға әкелуі мүмкін.
- Машинаны пайдаланған кезде оны әрқашан екі қолыңызбен мықтап ұстаңыз және қауіпсіз күйде болуын қамтамасыз етіңіз. Электр құралы екі қолмен де сенімдірек басқарылады.
- Дайындаманы бекітіңіз. Қысқыш құрылғылармен немесе тіреуішпен қысылған дайындама қолмен емес, сенімдірек ұсталады.
- Жұмыс орныңызды таза ұстаңыз. Материалдық қоспалар әсіресе қауіпті. Жеңіл легіренген шаң жануы немесе жарылуы мүмкін.
- Құрылғыны зақымдалған кабельмен ешқашан пайдаланбаңыз. Жұмыс кезінде кабель зақымдалған болса, зақымдалған кабельді ұстамаңыз немесе ашаны розеткадан суырмаңыз. Зақымдалған кабельдер электр тогының соғу қаупін арттырады.

Қауіпсіздік ережелерін сақтамау немесе бұл құралды дұрыс қолданбау ауыр жа-рақатқа немесе өрт немесе жарылыс қаупін тудыруы мүмкін.

Ескерту:

Құралды жабық немесе табиғи желдеткіші бар басқа бөлмелерде сақтау қажет, мұнда температура ауытқуы мен ауа ылғалдылығы қоңыржай және салқын климаты бар аудандарда ашық ауаға қарағанда айтарлықтай аз, +40 ° С жоғары емес және төмен емес температурада. -50°С , салыстырмалы ылғалдылығы +25°С кезінде 80%-дан аспайды, бұл ГОСТ 15150-89 бойынша 5 сақтау шарттарына сәйкес келеді.

Құралды механикалық зақымданудан, жауын-шашыннан, химиялық белсенді заттардың әсерінен сақтау және нәзік жүктерді тасымалдау кезінде сақтық шараларын міндетті түрде сақтау арқылы өндірушінің қаптамасында немесе онсыз жабық көліктің кез келген түрімен тасымалдауға болады, тасымалдау шарттарына 8 ГОСТ 15150-89 бойынша.

ЖИНАУ ЖӘНЕ ПАЙДАЛАНУ СИПАТТАМАСЫ

Назар аударыңыз!

Кез келген реттеулерді немесе қызмет көрсетуді жасамас бұрын әрқашан құралды электр желісінен ажыратыңыз.

Осы паспортпен белгіленеді.

Жұмысты бастамас бұрын

- Кез келген керек-жарақтарды құрастыру, ауыстыру немесе реттеу алдында байқаусызда іске қосылмау үшін құралды желіден ажыратыңыз.
- Қолданар алдында әрқашан желідегі кернеуді тексеріңіз! Ол құралдың техникалық сипаттамаларына сәйкес болуы керек.
- Құрылғыдан барлық орауыш материалдар мен бос бөлшектерді алып тастаңыз.
- Қолданар алдында керек-жарақтарды тексеріңіз. Олар жұмыстың құралы мен мақсаттарына сәйкес болуы керек.
- Дайындаманың әрқашан сенімді қысылғанын және қажет болса, қысқыш жүйенің көмегімен станоктың қызмет ету мерзімі ішінде қозғалмайтын күйде болуын қамтамасыз етіңіз.

Қорғаныс қақпағы

Назар аударыңыз!

Құрылғыны тек қорғаныс қақпағымен пайдалану керек. Диск қорғанысының орнын жұмыс жағдайына қарай реттеуге болады.

Осы паспортпен белгіленеді.

Ол үшін мына қадамдарды орындаңыз:

- Құралды өшіріңіз. Ашаны розеткадан шығарыңыз.
- Қол қорғағышын (6) ұнтақталатын материал сіздің денеңізден алыстайтындай етіп реттеңіз.
- Қорғауыштың (6) орнын кез келген арнайы қолданбаға сай реттеуге болады. Бұранданы босатып, қақпақты (6) қажетті күйге бұраңыз.
- Қорғаныштың (6) беріліс қорабын дұрыс жауып тұрғанын тексеріңіз.
- Бұранданы қайтадан қатайтыңыз.
- Қорғаныш қақпағының (6) мықтап бекітілгеніне көз жеткізіңіз.

НАЗАР АУДАРЫҢЫЗ! Жабық диск қорғанышы оны үшқыннан және чиптерден қорғау үшін әрқашан пайдаланушыға бағытталуы керек.

Жаңа дискілерді сынақтан өткізу

Тегістеу немесе кесу дискі орнында құралды кемінде 1 минут бос тұрыңыз. Дірілдейтін дискілерді дереу ауыстыру керек.

Көмекші тұтқа

- Бұрыштық тегістегішті қосалқы тұтқасыз (7) пайдаланбаңыз.
- Көмекші тұтқаны 2 позицияның (А, В) кез келгенінде бекітуге болады.
- Мыналар үшін қолайлы құрал жағы:
 - Оң қолды пайдаланушы (А позициясы).
 - Солқол пайдаланушы (В позициясы).

Қосу/өшіру

- Құралды қосу үшін қосу/өшіру түймесін (1) басыңыз. Құралды өшіру үшін қосу/өшіру түймесін босатыңыз. Қосу/өшіру қосқышы толығымен босатылған кезде машина тоқтайды.

- Қосу/өшіру түймесін басқан кезде құлыптау түймесін (2) бассаңыз, қосу/өшіру қосқышы (1) үздіксіз жұмыс істеу үшін жұмыс күйінде қалады.

ЕСКЕРТПЕ: Құрылғы толық жылдамдыққа жеткенше күтіңіз. Содан кейін бұрыштық тегістегішті дайындамаға орнатуға және оны өңдеуге болады.

Диск таңдау

- Диаметрі көрсетілгеннен үлкенірек тегістеу немесе кесу дискісін ешқашан пайдаланбаңыз.
- Тегістеу немесе кесу дискісін пайдаланбас бұрын оның номиналды жылдамдығын тексеріңіз.
- Дискінің номиналды жылдамдығы тікбұрышты тегістеуіштің бос жүріс жылдамдығынан жоғары болуы керек.
- Ең аз 12 000 айн/мин жылдамдыққа және 80 м/с шеткі жылдамдыққа рұқсат етілген тегістеу және кесу дискілерін ғана пайдаланыңыз.
- Алмаз кесу дискілерін пайдаланған кезде айналу бағытын тексеріңіз. Алмаз кесетін дискідегі бағыт көрсеткі құралдың айналу бағытын көрсетуі керек.

Назар аударыңыз!

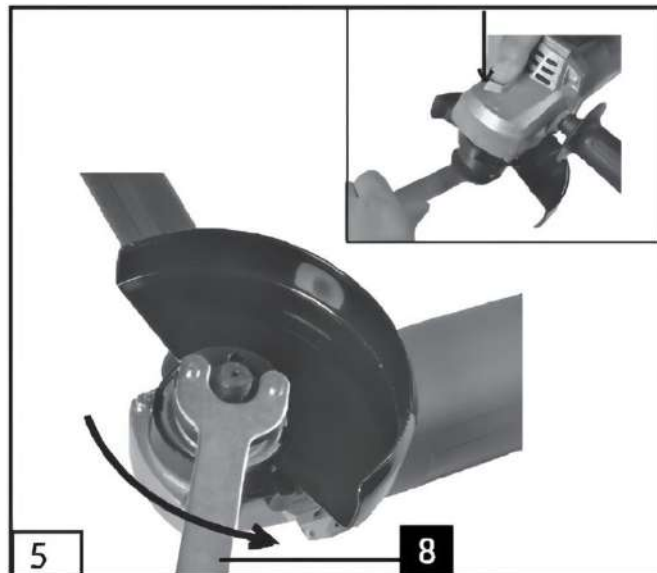
ЕШҚАШАН ТЕГІНДЕУ ҮШІН КЕСУ ДИСКЕНІ ПАЙДАЛАНБАҢЫЗ. ЕШҚАШАН КЕСУ ҮШІН ТЕГІТТЕУ ДИСКЕНІ ПАЙДАЛАНБАҢЫЗ.

Осы паспортпен белгіленеді.

Дискіні ауыстыру

Дискіні ауыстыру үшін жинаққа кіретін кілтті (8) пайдаланыңыз..

- Ашаны розеткадан суырыңыз.
- Шпиндельді құлыптау арқылы дөңгелекті оңай ауыстыру:
 - Шпиндель құлын басып, тегістеу дискісін орнына бекітіңіз.
 - Фланецті гайканы розетка кілтімен босатыңыз.
 - Тегістеу немесе кесу дискісін ауыстырып, фланецті гайканы розетка кілтімен қатайтыңыз.



Ескерту: Шпиндель құлын қозғалтқыш пен тегістеу шпиндельі тоқтаған кезде ғана басыңыз! Дискіні ауыстырған кезде шпиндель құлын басып ұстаңыз!

Қалыңдығы шамамен 1/8 дюймге (3 мм) дейінгі дискілерді тегістеу немесе кесу үшін фланецті гайканы тегіс жағын тегістеу немесе кесу дөңгелегіне қаратып бұраңыз.

Орнату дискісі

- Жұмыс жағдайына сәйкес әрқашан дұрыс диск түрі мен қалыңдығын таңдаңыз.
- Дискіні орнату тесігі орнату фланецімен туралануы керек. Редукторларды немесе адаптерлерді қолданбаңыз.
- Пышақтағы және қорғағыштағы айналу бағытының көрсеткісі сәйкес келуі керек.

НАЗАР АУДАРЫҢЫЗ!

Ешқашан көрсетілген диаметрден үлкен дискілерді пайдаланбаңыз.

Дискінің максималды айналу жылдамдығы машинаның бос жүріс жылдамдығынан жоғары болуы керек.

Диск құру үшін:

- шпиндельді бекіту түймесін терең басып, оны осы күйде үздіксіз ұстаңыз;
- қажет болса, шпиндельді қалаған күйде бекітілгенше бос қолыңызбен аздап бұраңыз;
- дискіні фланецтің екі бөлігінің арасына салып, оны берілген кілтпен қатайтыңыз.

Дірілдейтін дискілерді дереу ауыстыру керек.

Әрқашан басқа адамдарды және жанғыш материалдарды жұмыс аймағынан алыс ұстаңыз.

Құрылғыны іске қоспас бұрын әрқашан қорғаныс пен дискінің дұрыс жұмысын тексеріңіз.

Дискіні шығару

Дискіні шығару үшін:

- шпиндельді құлыптау түймесін басып, оны осы күйде үздіксіз ұстаңыз;
- қажет болса, шпиндельді қалаған күйде бекітілгенше бос қолыңызбен аздап бұраңыз;
- Фланецті берілген кілтпен босатыңыз, содан кейін дискіні шпиндельден алыңыз.

Жылдамдықты бақылау

Айнымалы жылдамдықты теру (3) арқылы қажетті жылдамдықты алдын ала таңдауға болады. Сәйкес жұмыс жылдамдығы тиісті материалға және жұмыс жағдайларына байланысты.

Жұмыс тәртібі

- Дөрекі ұнтақтау

Тегістеудің ең жақсы нәтижелері үшін тегістеу дискісін дайындама бетіне 10° пен 15° бұрышта ұстаңыз және оны дайындама бойынша біркелкі алға және артқа жылжытыңыз.

▲ НАЗАР АУДАРЫҢЫЗ:

- 1) Асбест материалдарында машинаны пайдалануға тыйым салынады!
- 2) Ешқашан кескіш дөңгелекті ірі тегістеу үшін пайдаланбаңыз.

- Кесу

Пышаққа бүйірден ЕМЕС, жоғарыдан жеңіл қысым жасаңыз. Тікелей қысымды материалға және айналу жылдамдығына сәйкес реттеңіз. Машина кері айналу режимінде болуы керек.

▲ НАЗАР АУДАРЫҢЫЗ: дымқыл материалды кеспеңіз!

Жалпы ұсыныстар

- Электр құралының кернеуі күшті болғаннан кейін кесу/ұнтақтау құралын салқындату үшін бірнеше минут бос жүріңіз.
- Жұмыс кезінде дискілер қатты қызады; олар салқындағанша оларға қол тигізбеңіз.
- Құрылғыны жанғыш материалдардың жанында қолданбаңыз, ұшатын ұшқындар өте ыстық және өрт немесе жарақат тудыруы мүмкін.
- Тегістеу дөңгелегі дайындамаға шамамен 15-30° бұрыш жасап, баяу қозғалатынына көз жеткізіңіз.
- Механикалық зақымданудан, соққылардан, машинаның құлауынан және т.б.
- Құрылғыны сыртқы жылу көздерінен немесе химиялық белсенді заттардан, сондай-ақ сұйықтықтар мен бөгде қатты заттардың құрылғыға түсуінен алыс ұстаңыз.
- Машинаны тиімді салқындатуды және өңделген өнімдерді өңдеу аймағынан шығаруды камтамасыз ету.
- Желдету саңылауларын жаппаңыз.
- Қуат көзіне қосу/ажырату алдында құрылғыны ажыратқышпен өшіріңіз.
- Тегістеу шеңберінің күйін және қозғалтқыштың қызуын бақылаңыз.
- Айналымалы тұтқаның орнын тек электр жетекті өшіргеннен кейін және тегістеу дөңгелегі толық тоқтағаннан кейін ғана өзгертіңіз.
- Жұмыс кезінде шпиндельді құлыптау түймесін баспаңыз.
- Бұл құрылғының зақымдалуына немесе оператордың жарақатына әкелуі мүмкін.

НАЗАР АУДАРЫҢЫЗ!

Құрылғыға тым көп қысым жасамаңыз. Ең жақсы нәтижелерді құралға тек жеңіл қысымды қолдану арқылы алуға болады. Шамадан тыс қысым дискіні зақымдауы және ауыр жарақатқа әкелуі мүмкін.

Тазалау және техникалық қызмет көрсету

Құрылғыда кез келген жұмысты орындамас бұрын ашаны розеткадан ажыратыңыз.

Тазалау

- Машина қозғалтқышының қызып кетуіне жол бермеу үшін желдету саңылауларын таза ұстаңыз.
- Құрылғының корпусын жұмсақ шүберекпен үнемі тазалаңыз, жақсырақ әр қолданғаннан кейін.
- Желдету саңылауларын шаң мен кірден таза ұстаңыз.
- Қатты кірді кетіру үшін сабынды суға малынған жұмсақ шүберекті пайдаланыңыз.
- Бензин, спирт, аммиак суы, т.б. сияқты еріткіштерді ешқашан қолданбаңыз. Бұл заттар құрылғының пластик бөліктерін зақымдауы мүмкін.

Көміртекті щеткаларды ауыстыру

- Көміртекті щеткаларды алып тастап, жүйелі түрде тексеріңіз.
- Қылқаламдар шекті белгіге дейін тозған болса, оларды ауыстырыңыз.
- Көміртекті щеткалар таза болуы керек және ұстағыштарда еркін сырғып кетуі керек.
- Көміртекті щеткаларды ауыстыру қажет болса, мұны білікті жөндеуші орындауы керек (әрқашан екі щетканы бір уақытта ауыстырыңыз).

Жөндеу

Жеткізу кабелі зақымдалған болса, электр тогының соғуын болдырмау үшін оны өндіруші, оның техникалық өкілі немесе басқа білікті адам ауыстыруы керек.

ҚЫЗМЕТ КӨРСЕТУ МЕРЗІМІ ЖӘНЕ ҚОЛДАНУ

Осы нұсқаулықта және кепілдік талонында көрсетілген талаптарды ескере отырып, өнімнің қызмет ету мерзімі - 3 жыл.

Қызмет ету мерзімі аяқталғаннан кейін, егер оның жағдайы қауіпсіздік талаптарына сай болса және құрал өзінің функционалдық қасиеттерін жоғалтпаса, құралды мақсаты бойынша пайдалануға болады.

Құралды, сондай-ақ керек-жарақтар мен бөлшектерді тұрмыстық қалдықтарға тастамаңыз! Пайдаланылған құралдар жергілікті электр құралдарын кәдеге жарату ережелеріне сәйкес жойылуы керек.

Электр құралдарын жинау орындары туралы қосымша ақпарат алу үшін округіңізге, жергілікті қоқыс шығару қызметіне немесе құралды сатып алған дүкенге хабарласыңыз.

АҚАУЛЫҚТАРДЫ ЖОЮ

Мүмкін ақаулар

Ақаулық	Ықтимал себеп
Зәкірі мен статордың бір мезгілде жануы	Электр қозғалтқышының шамадан тыс жүктелуімен жұмыс.
Оқшаулағыш втулкаларды балқыту арқылы зәкіріді жағу.	
Зәкірідің оқшаулағыш втулкаларын бір уақытта балқыту арқылы статордың жануы.	
Өнім бөлшектерінің коррозиясы.	Жұмыс және сақтау кезінде құралды ұқыпсыз пайдалану.
Құралдың ішіне құрылыс қоспаларының бөлшектерінің сұйықтықтарының, материалдардың енуі	
Корпустың, тораптардың, бөлшектердің механикалық зақымдануы	
Құралдың сыртқы және ішкі қатты ластануы	

Ықтимал ақаулар және оларды жою әдістері

Ақаулықты анықтау	Қандай себеп	Анықталған жетіспеушіліктер мен жолсыздықтарды жою жөніндегі шаралар
Қозғалтқыш қосылмайды	Қуат желісінде кернеу жоқ / батарея заряды таусылды	Қуат желісіндегі кернеуді тексеріңіз
	Істен шыққан ажыратқыш	Жөндеу үшін мамандандырылған қызмет көрсету орталығына хабарласыңыз
	Істен шыққан қуат беруші сым	
	Щеткалар тозғандығы	
Коллектордағы щеткалардың жоғары ұшқыны	Щеткалар тозғандығы	Жөндеу үшін мамандандырылған қызмет көрсету орталығына хабарласыңыз
	Коллектор бітелген	
	Істен шыққан ротор орамасы	Жұмыс құралын дұрыс бекітіңіз
	Құрал-сайман нашар бекітілген	
Жоғары діріл, шуыл	Істен шыққан мойынтірекертер	Жөндеу үшін мамандандырылған қызмет көрсету орталығына хабарласыңыз
	Ротордың немесе редуктордың тістерінің тозуы	
Түтін мен күйдірілген оқшаулау иісінің пайда болуы	Ротор немесе статор орамаларының дұрыс жұмыс істемеуі	Жөндеу үшін мамандандырылған қызмет көрсету орталығына хабарласыңыз
Қозғалтқыш қызып кетеді	Электр қозғалтқышының салқындату терезелері ластанған	Құралды қуат көзінен ажыратқаннан кейін электр қозғалтқышының салқындату терезелерін тазалаңыз
	Электр қозғалтқышы шамадан тыс жүктелген	Жүктемені алып тастаңыз және 2-3 минут ішінде құралдың максималды айналу жиілігінде жұмыс істемеуін қамтамасыз етіңіз
	Істен шыққан ротор	Жөндеу үшін мамандандырылған қызмет көрсету орталығына хабарласыңыз
	Қуат желісіндегі төмен кернеу	Желідегі кернеуді тексеріңіз
	Орамдағы орам немесе үзіліс жанып кетті	Жөндеу үшін мамандандырылған қызмет көрсету орталығына хабарласыңыз

Қозғалтқыш толық жылдамдықты дамытпайды және толық қуатта жұмыс істемейді	Тым ұзын ұзартқыш сымы	Ұзартқыш сымды қысқа сымға ауыстырыңыз
---	------------------------	--

Пайдаланушының қателіктері сәтсіздікке әкеледі

Бас тартуға әкелетін әрекеттер	Белгі	Салдары
Ұзақ уақыттық артық жұмыс	Корпустың, редуктордың жоғары температурасы	Статор, ротордың бір мезгілде істен шығуы
Салқындату үзіліссіз ұзақ жұмыс	Корпустың, редуктордың жоғары температурасы	Статор, ротордың істен шығуы

КЕПІЛДІК МІНДЕТТЕМЕЛЕРІ

Құралдың кепілдік мерзімі бөлшек сауда желісі (дүкен) сатқан күннен бастап 12 айды құрайды. Егер құрал коммерциялық мақсатта (кәсіби) пайдаланылса, кепілдік мерзімі сатылған күннен бастап 1 айды құрайды.

Кепілдік жөндеу келесі шарттар сақталған жағдайда жүзеге асырылады:

1. Кассалық чектің болуы.
2. Ақаулы құралды жиынтықта таза түрде ұсыну

Кепілдік қызмет көрсетілмейді:

1. Сериялық нөмірі оқылмайтын немесе өзгертілген (бар болса) құрал үшін;
2. Кепілдік мерзімі ішінде құралды өздігінен жөндеу, бөлшектеу, тазалау және майлаудың салдары (пайдалану нұсқаулығында талап етілмейді), мысалы, шанақ бөліктерінің бекіткіштерінің ойық бөліктеріндегі қыртыстармен дәлелденеді;
3. Бастапқы ақаулық туралы хабарламау нәтижесінде пайда болған ақаулар үшін;
4. Пайдалану нұсқауларын бұза отырып немесе басқа мақсаттарда пайдаланылған құралда;
5. Сыртқы механикалық әсерлерден, агрессивті агенттердің әсерінен және жоғары температурадан немесе жаңбыр, қар, жоғары ылғалдылық және т.б. сияқты басқа сыртқы факторлардың әсерінен болған зақымдар, ақаулар үшін;
6. Аспапқа бөгде заттардың түсуінен, абайсызда немесе дұрыс күтпегендіктен құралдың істен шығуына әкелетін ақаулар үшін;
7. Қозғалтқыштың немесе басқа тораптар мен бөлшектердің істен шығуына, сондай-ақ электр желісінің параметрлері мен номиналды кернеудің арасындағы сәйкессіздікке әкелетін шамадан тыс жүктелу нәтижесінде туындаған ақаулар үшін;
8. Түпнұсқа емес қосалқы бөлшектер мен керек-жарақтарды пайдаланудан туындаған ақаулар үшін;
9. Басқа да кемшіліктер жойылмаған пайдалану нәтижесінде туындаған өнім кемшіліктері үшін;
10. Уәкілетті қызмет көрсету орталықтары болып табылмайтын тұлғалардың, ұйымдардың техникалық қызмет көрсету және конструкциялық өзгерістері нәтижесінде өнім ақаулары үшін;
11. Интенсивті пайдалану нәтижесінде бұйым мен компоненттердің табиғи тозуы үшін;

12. Нұсқаулықта (пайдалану нұсқаулығында) көрсетілген өнімді реттеу, тазалау, майлау, шығын материалдарын ауыстыру, сондай-ақ мерзімді техникалық қызмет көрсету және басқа да күтім сияқты жұмыс түрлері үшін;

13. Өнімді өткізу кезінде табылуы мүмкін өнімнің толық емес конфигурациясы кепілдік мәні болып табылмайды;

Кепілдік келесілерді қамтитын шығын материалдары және тозған бөлшектер болып табылатын компоненттер мен құрамдас бөліктерге **қолданылмайды:**

- пакетке кіретін немесе пайдаланушы орнатқан жабдық (ауыстырылатын керек-жарақтар) және басқа алынбалы жабдық.

Қызмет көрсету орталықтарының тізімін веб-сайттан ала аласыз: <https://z3k.ru/service/>

QR кодын сканерлеу арқылы сілтеме бойынша өтуге болады:



Экспорттаушы/Өндіруші: NINGBO GI POWER IMPORT & EXPORT CO., LTD. / НИНБО ДЖИИЙ ПАУЭР ИМПОРТ ЭНД ЭКСПОРТ КО., ЛТД.

Экспорттаушы/өндіруші мекенжайы: CBD of Yinzhou District, Ningbo City, Zhejiang Province, P.R. China/СИБИДИ ОФ ИНЬЧЖОУ ДИСТРИКТ, НИНБО, ЧЖЭЦЗЯН, ҚЫТАЙ

Шағымдарды қабылдауға уәкілетті импорттаушы/Ұйым: ЖШҚ "ДЕКО ЕУРОПА"

Импорттаушының мекенжайы: 107078, Мәскеу қ., Новорязанская көш., 18

Тел.+7(905)518-81-22

E-mail: info@z3k.ru

Қытайда жасалған

Өндірілген күні жеке қаптамада көрсетілген.

Өнім талаптарға сәйкес келеді:

Кеден одағының техникалық регламенті 004/2011 «Төмен вольтты жабдықтың қауіпсіздігі туралы»;

Кеден одағының техникалық регламенті 010/2011 «Машиналар мен жабдықтардың қауіпсіздігі туралы»;

Кеден одағының техникалық регламенті 020/2011 «Техникалық құралдардың электромагниттік үйлесімділігі».

Еуразиялық экономикалық одақтың техникалық регламенті 037/2016 «Электротехника және радиоэлектроника бұйымдарында қауіпті заттарды қолдануды шектеу туралы».



КЕПІЛДІК ТАЛОНЫwww.zitrek.ru

№ _____
Өнімнің атауы және моделі _____
Сериялық нөмір _____
Сату күні _____ Сатушының қолы _____
мөрге арналған орын
Қызмет көрсету орталықтары QR коды

НАЗАР АУДАРЫҢЫЗ! Толтырылмаған кепілдік талоны-жарамсыз!

1. КЕПІЛДІК ШАРТТАРЫ:

- 1.1 Кепілдік міндеттемелер тек кепілдік мерзімі ішінде анықталған ақауларға және өндірістік факторлар.
- 1.2 Кепілдік міндеттемелері толтырылған кепілдік талоны болған жағдайда жарамды. Кепілдік мерзімі жабдықтың сатылған күнінен бастап есептеледі, ол кепілдік талонында жазылады.
- 1.3 Кепілдік нұсқаулық нұсқаулығына сәйкес дұрыс пайдаланған жағдайда ақаулы бөлшектерді ауыстыру, мұндай бөлшектерді жөндеу немесе баламалы бөлшектерді алу шығындарын қамтиды. Ақаулы бөлік (өнім) - жеткізу (сату) кезінде болған және пайдалану кезінде анықталған өндірістік ақау анықталған бөлік (өнім).
- 1.4 Кепілдік осы өніммен бірге пайдаланылатын басқа жабдықтың зақымдалуын қамтымайды.
- 1.5 Кепілдік тасымалдау, орнату немесе өздігінен жөндеу кезінде дұрыс пайдаланбау, шамадан тыс жүктеу, жеткіліксіз майлау, талаптарды сақтамау немесе нұсқаулықты (нұсқаулықты) дұрыс түсінбеу нәтижесінде зақымдалған қосалқы бөлшектерді немесе бұйымдарды қамтымайды. немесе параметр өзгертілсе, өнім ол арналмаған мақсаттарда пайдаланылса, зақымдануды көбейтіңіз.
- 1.6 Кепілдік міндеттемелері форс-мажорлық жағдайлардың (авария, өрт, су тасқыны, найзағай соғуы және т.б.) салдарынан келтірілген залалды қамтымайды.
- 1.7 Тауарды сатушының қоймасынан жөнелткен кезден, сатушыдан сатып алушыға меншік құқығы ауысқан кезден бастап жөнелтілген тауарды тасымалдауға және жылжытуға байланысты барлық тәуекелдер кепілдік міндеттемелеріне кірмейді
- 1.8 Сатып алушы өнімді жөндеуге береді жеткізеді дербес және өз есебінен өнім таза болуы керек.

2. КЕПІЛДІК ҚАМТАМАЙДЫ:

- 2.1 Кепілдіктер мыналарды қамтымайды: керек-жарақтар, шығын материалдары және жабдықтың жұмысы кезінде қалыпты тозу салдарынан істен шыққан қосалқы бөлшектер, мысалы: жетек белдіктері; резеңке амортизаторлар және діріл бекіткіштері; колмен стартер, ортадан тепкіш ілінісу, тасымалдау дөңгелектері; отын, май және ауа сүзгілері; ұшқын шамдары, газ кабелі; шпательдер мен дискілер, иілгіш біліктер, тігістерді кесуге арналған дискілер, тегістеу стакандары, тісті кескіштер; майлар мен жанар-жағар майлар бойынша, сондай-ақ бұрын анықталған басқа да ақауларды уақтылы жоймау нәтижесінде туындаған ақаулар.
- 2.2 Механикалық зақымдану немесе рұқсат етілмеген жөндеу, пайдалану ережелерін бұзу, бұйымның құрамдас бөліктері мен механизмдеріне уақтылы техникалық қызмет көрсетпеу, осыған байланысты бұзылулар болған жағдайда иесі осы өнімді тегін жөндеу және одан әрі кепілдік қызмет көрсету құқығынан айырылады. мұнай мен отынның жетіспеуі анықталған кезде жабдықтың жұмысын жалғастырудан.
- 2.3 Ішкі жану қозғалтқышы бар жабдық үшін кепілдік міндеттемелері келесі жағдайларда қолданылмайды:
 - клапандардағы шөгінділер, отын жүйесі элементтерінің ластануы, пайдалану жөніндегі нұсқаулықта көрсетілген сапасыз немесе сәйкес келмейтін жанар-жағармай, май және жағармай материалдарын пайдалану іздерін анықтау.
 - қозғалтқыштың үйкеліс жұптарындағы сызаттар, жарықтар және қозғалтқыштың қызып кетуінен туындаған кез келген бұзылулар, Тұтынушының кінәсінен механикалық деформацияларды тудырған ақаулар.
 - жөндеу немесе техникалық қызмет көрсету үшін түпнұсқа емес қосалқы бөлшектерді пайдалану.- бұйымның ди-зайнындағы кез келген өзгерістер.
 - сәйкес келмеу салдарынан бөлшектердің және/немесе бөлшектердің зақымдануы тасымалдау және/немесе сақтау ережелері.
- 2.4 Сервистік орталық жабдықтың ақауы (ақаулығы) нәтижесінде келтірілген залал немесе пайданың жоғалуы үшін жауапты емес.

КЕПІЛДІК МЕРЗІМІ:

Сату күнінен бастап 12 күнтізбелік ай немесе 1000 жұмыс сағаты (қайсысы бірінші келеді).

Өнім жақсы жағдайда, зақымданбай, толық көлемде алынды, менің қатысуыммен тексерілді. Тауар сапасына, құрал-жабдықтарға, қаптамаға, сыртқы түріне шағымдар – ЖОҚ.

Мен кепілдік қызмет көрсету шарттарын оқып шықтым және келісемін.

Сатып алушының қолы _____

КЕПІЛДІК ЖӨНДЕУГЕ АРНАЛҒАН КУПОН

№ _____

қабылдау күні _____

Қызмет көрсету орталығы _____

Берілген күні _____

Клиенттің қолы _____

Клиенттің тел және мекен-жайы _____

КЕПІЛДІК ЖӨНДЕУГЕ АРНАЛҒАН КУПОН

№ _____

қабылдау күні _____

Қызмет көрсету орталығы _____

Берілген күні _____

Клиенттің қолы _____

Клиенттің тел және мекен-жайы _____