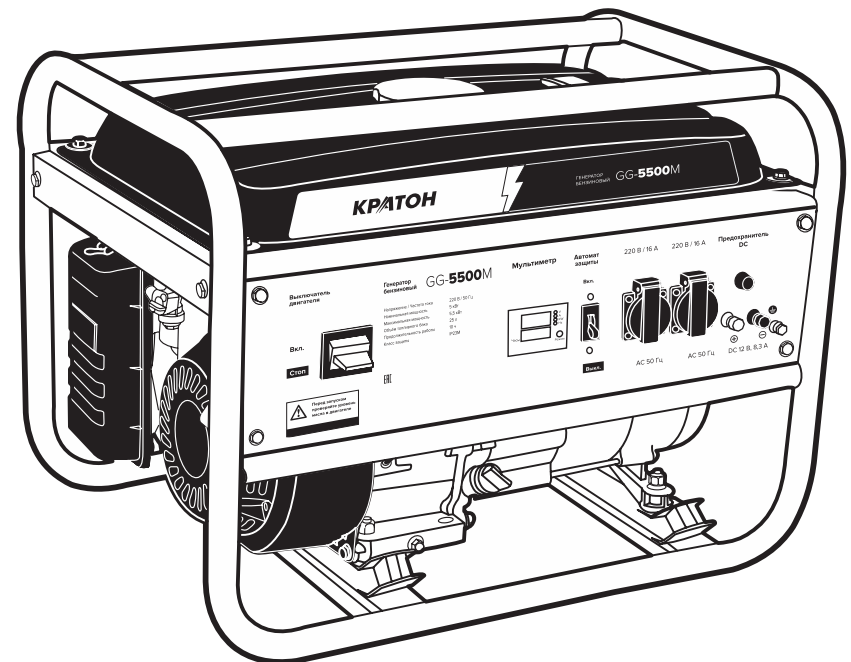


Генератор бензиновый GG-5500M

Инструкция
по эксплуатации

Артикул 3 08 01 036



EAC

КРАТОН

Уважаемый покупатель!

Благодарим за доверие, которое Вы оказали, выбрав генератор бензиновый GG-5500M (далее в тексте «генератор»). Перед первым использованием генератора внимательно ознакомьтесь с инструкцией по эксплуатации! В данной инструкции Вы найдете все указания, выполнение которых обеспечит безопасную эксплуатацию и длительный срок службы генератора.

Все дополнительные обязательные сведения о данном генераторе размещены в приложении А (вкладыш в инструкцию по эксплуатации генератора). При возникновении любых вопросов, касающихся продукции зарегистрированной торговой марки **Кратон**, Вы можете разместить их на странице Форума сайта «www.kraton.ru».



Уважаемый покупатель! Приобретая генератор, проверьте его работоспособность и комплектность!

Содержание

Основные технические данные.....	4
Комплектность.....	6
Назначение и общие указания.....	6
Графические символы безопасности.....	7
Предупреждение для пользователя.....	8
Правила безопасности.....	9
Устройство генератора.....	16
Подготовка генератора к запуску.....	19
Заливка (замена) масла и проверка его уровня.....	20
Заправка топливного бака.....	24
Запуск и остановка двигателя генератора.....	27
Эксплуатация генератора.....	33
Техническое обслуживание.....	39
Транспортирование и правила хранения.....	44
Утилизация.....	46
Неисправности и методы их устранения.....	48
Сведения о действиях при обнаружении неисправности.....	50
Гарантия изготовителя.....	52
Гарантийное свидетельство.....	53
Приложение А — вкладыш в инструкцию по эксплуатации (1 лист, А5)	
Приложение А1 — адреса сервисных центров, обслуживающих продукцию торговой марки Кратон, список (1 лист, А4)	
Приложение Б — схема сборки (6 листов, А4)	

Основные технические данные

Основные технические данные генератора приведены в таблице 1.

Таблица 1 «Основные технические данные»

Наименование параметра	Значение параметра
Наименование, тип, модель	генератор бензиновый GG-5500M
Степень защиты от попадания твердых частиц и влаги, обеспечиваемая защитной оболочкой	IP23M
Класс защиты от поражения электрическим током	низковольтное оборудование I класса
Срок службы	5 лет
Тип генератора	синхронный, однофазный, щеточный
Система стабилизации напряжения	AVR
Оснащение розетками (клеммами) электропитания	2 розетки (AC) с заземлением 220 В/16 А; клеммы (DC) постоянного тока 12 В/8,3 А
Выходные характеристики по цепи переменного тока	
Напряжение переменного тока	220 В
Частота тока	50 Гц
Род тока	переменный, однофазный
Номинальная мощность	5,0 кВт
Максимальная мощность	5,5 кВт
Коэффициент мощности	$\cos \varphi = 1$
Выходные характеристики по цепи постоянного тока	
Напряжение постоянного тока	12 В
Сила постоянного тока	8,3 А
Характеристики двигателя	
Двигатель внутреннего сгорания (ДВС)	бензиновый одноцилиндровый верхнеклапанный двигатель, с воздушным охлаждением, четырехтактный
Продолжительность непрерывной работы при номинальной нагрузке	не более 10 ч

Гарантийное свидетельство

КРАТОН

Наименование _____

Модель _____

Артикул _____

Серийный номер _____

Наименование торгующей организации _____

Дата продажи _____

Фамилия и подпись продавца _____

М. П.

Срок гарантии — 36 месяцев или 1000 моточасов со дня продажи

ВНИМАНИЕ! Гарантийное свидетельство действительно при наличии даты продажи, подписи продавца и печати торгующей организации. На каждое изделие выписывается отдельное гарантийное свидетельство. В связи с удаленностью производителя от покупателя срок гарантийного ремонта не превышает 45 дней с даты обращения в авторизованный сервисный центр.

С правилами эксплуатации и условиями гарантии ознакомлен и согласен, паспорт изделия на русском языке получен, исправность и комплектность проверены в моем присутствии. Претензий не имею.

Наименование предприятия покупателя _____

Фамилия, имя, отчество покупателя _____

Гарантийный случай №3

Наименование _____

Модель _____

Артикул _____

Серийный номер _____

Сервисный центр _____

Дата приемки _____

Дата выдачи _____

Фамилия клиента _____

Подпись клиента _____

М. П. сервисного центра

КРАТОН

Гарантийный случай №2

Наименование _____

Модель _____

Артикул _____

Серийный номер _____

Сервисный центр _____

Дата приемки _____

Дата выдачи _____

Фамилия клиента _____

Подпись клиента _____

М. П. сервисного центра

КРАТОН

Гарантийный случай №1

Наименование _____

Модель _____

Артикул _____

Серийный номер _____

Сервисный центр _____

Дата приемки _____

Дата выдачи _____

Фамилия клиента _____

Подпись клиента _____

М. П. сервисного центра

КРАТОН

Гарантия изготовителя

Производитель гарантирует надежность работы изделия при условии соблюдения всех требований указанных в настоящей инструкции по эксплуатации.

Гарантийный срок эксплуатации изделия составляет 36 месяцев или 1000 моточасов со дня продажи розничной сетью. В течение гарантийного срока владелец имеет право на бесплатный ремонт изделия по неисправностям, явившимся следствием производственных дефектов.

Гарантийный ремонт изделия производится только при наличии правильно оформленного гарантийного свидетельства (наименование изделия, модель, заводской номер, наименование торгующей организации, дата продажи, печать и подпись) и товарного чека.

Гарантия производителя не распространяется:

– отсутствие, повреждение, изменение серийного номера изделия или в гарантийном свидетельстве;

– на изделия, отработавшие более 1000 моточасов исчисляемых по счетчику моточасов установленному на изделии;

– повреждения вызванные действием агрессивных сред, высоких температур или иных внешних факторов дождь, снег, повышенная влажность и др., коррозия металлических частей;

– на случаи утраты или внесения исправлений в текст гарантийного свидетельства;

– на инструменты с истекшим сроком гарантии;

– на случаи обслуживания вне гарантийной мастерской, попытки самостоятельно устранить дефект или монтажа не предназначенных деталей, самостоятельного вскрытия инструмента (поврежденные шлицы винтов, промывки, защитные наклейки и т. д.);

– на случаи использования бытового изделия в производственных или иных целях, связанных с извлечением прибыли;

– на случаи, если у изделия забиты вентиляционные каналы пылью и стружкой;

– на случаи, если изделие вышло из строя при перегрузе и заклинивании (одновременный выход из строя ротора и статора, обеих обмоток статора);

– на случаи сильного загрязнения инструмента как внешнего, так и внутреннего;

– на случаи механического повреждения корпуса (сколы, трещины) и повреждений, вызванных воздействием агрессивных сред, высоких температур, высокой влажности;

– на случаи механического повреждения сетевого шнура или штепселя;

– на случаи, когда инструмент эксплуатировался с нарушением инструкции по эксплуатации;

– на дефекты, которые являются результатом естественного износа;

– на быстроизнашивающиеся части (стартер, угольные щетки, зубчатые ремни и колеса, резиновые уплотнения, сальники, защитные кожухи, направляющие ролики, втулки, стволы и т. п.), сменные принадлежности (аккумулятор, топливные или воздушные фильтры, свечи зажигания, пилки, ножи, элементы их крепления, патроны, подошвы, цанги, сверла, буры, шины, цепи, звездочки и т. п.);

– на инструмент с частично либо полностью удаленным заводским номером, а также на случаи несоответствия данных на электроинструменте данным в гарантийном свидетельстве.

Техническое обслуживание, проведение регламентных работ, регулировок, настроек, указанных в инструкции по эксплуатации, диагностика не относятся к гарантийным обязательствам и оплачиваются согласно действующим расценкам сервисного центра. Предметом гарантии не является неполная комплектация изделия, которая могла быть выявлена при продаже. Претензии от третьих лиц не принимаются.

продолжение таблицы 1

Рабочий объем цилиндра ДВС	389 см ³
Уровень шума на расстоянии 7 м	74 дБ
Максимальная мощность ДВС / частота вращения	9,6 кВт / 3600 мин ⁻¹
Топливо	неэтилированный автомобильный бензин АИ-92
Расход топлива	313 г / кВт·ч
Объем топливного бака	25,0 л
Вместимость масляной системы	1,1 л
Рекомендуемое моторное масло — уровень качества моторного масла по классификации API	моторное масло для четырехтактных бензиновых двигателей с воздушным охлаждением — класса API SF/SG
Система пуска	ручной стартер
Габаритные размеры и масса	
Габаритные размеры (Д × Ш × В)	698 × 525 × 545 мм
Масса (с пустым топливным баком)	72 кг

Комплектность

Комплектность генератора приведена в таблице 2.

Таблица 2 «Комплектность генератора»

Наименование	Количество
Генератор бензиновый	1 шт.
Кабель с зажимами для зарядки аккумулятора	1 шт.
Ключ свечной с рычагом	1 шт.
Отвертка	1 шт.
Вилка электрическая 220 В, 16 А	2 шт.
Инструкция по эксплуатации	1 экз.
Коробка картонная упаковочная	1 шт.

Назначение и общие указания



• Данный генератор относится к классу электрогенераторных установок с приводом от двигателя внутреннего сгорания. Генератор должен использоваться, как источник резервного электроснабжения и предназначен:

- для питания электроприемников потребителей однофазным переменным током напряжением 220 В и частотой 50 Гц;
- для зарядки аккумулятора с помощью цепи постоянного тока напряжением 12 В.

• Генератор предназначен для работы в следующих условиях:

- температура окружающего воздуха от минус 20 °С до плюс 30 °С;

- относительная влажность воздуха до 80 % при положительной температуре 25 °С;

- высота над уровнем моря до 1000 м;

- запыленность атмосферного воздуха не более 0,5 г/м³.

• Номинальная мощность генератора обеспечивается при температуре окружающего атмосферного воздуха до + 25 °С, высоте над уровнем моря до 1000 м и относительной влажности не более 80 %.

• При эксплуатации генератора в условиях высоты над уровнем моря более 1000 м, снижение мощности составляет 4 % на каж-

ДЛЯ ЗАМЕТОК

Сведения о действиях при обнаружении неисправности



Сведения о действиях, которые необходимо предпринять при обнаружении неисправности генератора

- При возникновении неисправностей в работе генератора выполните действия указанные в таблице 5 «Неисправности и методы их устранения».
- При обнаружении других неисправностей пользователю (владельцу) данного генератора необходимо обратиться в сервисный центр.
- Адреса сервисных центров Вы можете найти в приложении А1 к данной инструкции по эксплуатации или на сайте «www.kraton.ru».



дые дополнительные 500 м. В случае повышения температуры воздуха более +30 °С, снижение мощности составляет 4 % на каждые дополнительные 5 °С.

- В связи с постоянным техническим совершенствованием конструкции генератора возможны некоторые отличия между приобретенным Вами изделием и сведениями, приведенными в настоящей инструкции по эксплуатации, не влияющие на его основные технические параметры и эксплуатационную надежность.
- Изготовитель (продавец) оставляет за собой право изменять комплектность товара без изменения его потребительских свойств, основных технических характеристик и цены товара исходя из коммерческой целесообразности.

Графические символы безопасности

ВНИМАНИЕ! Прочитайте и запомните разделы инструкции, где Вы встретите приведенные ниже графические символы. Данные разделы инструкции информируют Вас о действиях, которые Вы обязаны выполнить для обеспечения Вашей личной безопасности и находящихся рядом людей, а также о мерах, необходимых для надежной и долговечной эксплуатации генератора.



Внимательно прочтите инструкцию по эксплуатации перед использованием генератора



Опасность получения травмы или повреждения генератора в случае несоблюдения данного указания



Риск возникновения пожара



Опасность поражения электрическим током



Генератор и его упаковка подлежат вторичной переработке (рециклированию)



Беречь от загрязнений окружающую среду. Не сорить, поддерживать чистоту. Упаковку и упаковочные материалы генератора следует сдавать для переработки



Перед проведением технического обслуживания генератора снимите наконечник с высоковольтным проводом со свечи зажигания и прочтите инструкцию по эксплуатации.



Соблюдайте осторожность при обращении со смазочными материалами и топливом!

ВНИМАНИЕ! Выхлопные газы двигателя генератора могут вызвать удушье!

- Убедитесь в достаточной вентиляции места эксплуатации
- Используйте принудительную вентиляцию для отвода выхлопных газов с рабочей зоны
- Используйте генератор только на открытом воздухе



Предупреждение для пользователя



ВНИМАНИЕ! Не разрешается вносить какие-либо изменения в конструкцию генератора без разрешения производителя. Неавторизованное изменение конструкции, использование неоригинальных запасных частей и неправильная эксплуатация генератора может привести к серьезной травме пользователя

продолжение таблицы 5

Внешнее проявление неисправностей	Вероятная причина	Метод устранения
Электрооборудование, подключенное к генератору, через удлинительный кабель не работает.	Суммарная мощность электроприемников потребителей превышает номинальную мощность генератора.	Отключите часть электроприемников потребителей для снижения нагрузки на генератор.
Неустойчивая работа двигателя.	Некачественный бензин, загрязненный воздушный фильтр, загрязнение глушителя.	Заменить бензин и выполнить техническое обслуживание генератора.

Неисправности и методы их устранения



Если возникшую неисправность не удастся устранить описанными в таблице мерами, то следует обратиться в авторизованный сервисный центр, предварительно немедленно отключив генератор.

Таблица 5 «Неисправности и методы их устранения»

Внешнее проявление неисправностей	Вероятная причина	Метод устранения
Двигатель генератора не запускается.	В топливном баке отсутствует топливо.	Залить топливо в топливный бак.
	Не включена клавиша цепи зажигания двигателя, закрыт топливный кран.	Включить клавишу цепи зажигания двигателя, открыть топливный кран.
	Сработала система контроля над уровнем масла. При падении уровня масла в смазочной системе двигателя ниже допустимого предела происходит автоматическая остановка двигателя.	Повторный запуск двигателя возможен только при пополнении маслом смазочной системы двигателя до установленного уровня.
	Нет топлива в карбюраторе двигателя.	Медленно 2-3 раза потяните за рукоятку ручного стартера, чтобы бензин попал в карбюратор
	Неисправна свеча зажигания.	Замените свечу зажигания.



или летальному исходу от ожогов, пожару, взрыву, поражению электрическим током, отравлению окисью углерода.

Прежде чем приступить к сборке, эксплуатации и техническому обслуживанию генератора, внимательно изучите и запомните изложенные в данной инструкции требования по его правильной эксплуатации и правила безопасности.

Правила безопасности

Генератор является источником повышенной опасности (электроэнергия высокого напряжения, продукты сгорания и испарения топлива, нагретые узлы двигателя, и т.д.). Во избежание поражения электрическим током, снижения рисков возникновения пожара и получения травм следует строго выполнять требования данной инструкции. Прежде чем приступить к использованию генератора, внимательно прочтите данную инструкцию. Бережно храните данную инструкцию для дальнейшего использования. Генератор другим лицам передавайте только вместе с настоящей инструкцией.

Общие указания

- Эксплуатация генератора должна осуществляться в соответствии с требованиями ГОСТ Р 53175-2008 «Установки электрогенераторные с бензиновыми двигателями внутреннего сгорания». Подключение генератора к электроприемникам потребителей должно соответствовать и осуществляться в соответствии с требованиями «Правил технической эксплуатации электроустановок потребителей» и «Правил техники безопасности при эксплуатации электроустановок потребителей». При эксплуатации генератора должны соблюдаться требования правил пожарной безопасности.





- **ВНИМАНИЕ!** Перед первым использованием генератора внимательно прочитайте инструкцию по эксплуатации. Сохраняйте настоящую инструкцию в течение всего времени эксплуатации генератора. При смене владельца передайте вместе с генератором данную инструкцию по эксплуатации. Не разрешается использовать генератор лицам, не достигшим 16 летнего возраста.

- Не разрешайте пользоваться генератором детям или лицам, не знакомым с настоящей инструкцией.



- **ВНИМАНИЕ!** Подсоединение генератора к электросистеме здания должно осуществляться только квалифицированным электриком и должно соответствовать всем электротехническим правилам и нормам. Неправильное подсоединение к системе могут стать причиной выхода из строя генератора, неисправности электросети и подключенной к ней электроприборов, а также привести к поражению электричеством людей!

- Установка и подключение генератора к сети (электроприемнику) потребителя должны производиться с учетом требований «Правил пользования электрической и тепловой энергией», данной инструкции и другой нормативно-технической документации с учетом местных условий.



- **ВНИМАНИЕ!** Подключение резервного генератора к сетям (электроприемникам) потребителя вручную разрешается только при наличии блокировок между коммутационными аппаратами, исключающих возможность одновременной подачи напряжения в сеть потребителя и в сеть энергоснабжающей организации. Неправильное подключение резервного генератора может привести к тому, что ток из него попадет в основную электросеть. Это может привести к поражению током ремонтных рабочих и других лиц работающих в основной электросети (например, для восстановления подачи электроэнергии). Генератор при неправильном подключении к основной электросети может взорваться или загореться при подаче основного электропитания!

- До ввода в эксплуатацию генератора, работа которого возможна параллельно с сетью энергоснабжающей организации, должна быть разработана и с ней согласована инструкция, определяющая режим работы генератора и порядок взаимоотношений между сторонами при ее использовании.

- Для обслуживания генератора должен быть выделен персонал, подготовленный в соответствии с требованиями «Правил технической эксплуатации электроустановок потребителей» и имеющий квалификационную группу по электробезопасности.



следствий необходимо выполнять специальные требования по переработке. Переработка материалов, из которых изготовлен генератор, поможет сохранить природные ресурсы. Для получения более подробной информации о переработке подобных изделий обратитесь в орган местного самоуправления или службу сбора бытовых отходов.



Защита окружающей среды

- Настоящая инструкция по эксплуатации изготовлена из макулатуры по бесхлорной технологии, что позволяет в некоторой степени сохранять деревья, используемые для изготовления бумаги.

Утилизация



Генератор и его упаковка подлежат вторичной переработке (рециклированию). Следует беречь от загрязнений окружающую среду. Нельзя сорить, и следует поддерживать чистоту при использовании генератора. Упаковку и упаковочные материалы генератора следует сдавать для переработки.



Утилизация

- Данный генератор изготовлен из безопасных для окружающей среды и здоровья человека материалов и веществ. Тем не менее, для предотвращения негативного воздействия на окружающую среду, по окончании использования генератора (истечении срока службы) и его непригодности к дальнейшей эксплуатации, это изделие подлежит сдаче в централизованные приемные пункты по сбору электротехнического оборудования и металлолома.
- Электротехническая часть генератора, двигатель и электрические кабели содержат цветные металлы и сплавы, подлежащие вторичной переработке. Узлы генератора, содержащие черные металлы, также подлежат вторичной переработке.
- Утилизация генератора и комплектующих узлов заключается в его полной разборке и последующей сортировке по видам материалов и веществ, для последующей переплавки или использования при вторичной переработке.
- Упаковку генератора следует утилизировать без нанесения экологического ущерба окружающей среде в соответствии с действующими нормами и правилами на территории страны использования данного оборудования.
- Неправильная утилизация генератора может привести к потенциально негативному влиянию на окружающую среду и здоровье людей, поэтому для предотвращения подобных по-



Обслуживающий персонал в своих действиях должен руководствоваться требованиями данной инструкции и нормативными документами.

- Для каждого вида технического обслуживания и ремонта генератора должен быть определен временной срок с учетом требований данной инструкции. Осмотр генератора, находящегося в резерве, должен проводиться не реже одного раза в 3 месяца.
- Сведения о готовности к пуску, продолжительности работы на холостом ходу или под нагрузкой, а также результаты осмотров и проверок генератора должны оформляться в эксплуатационном журнале (формуляре).
- Профилактические испытания и измерения параметров электрооборудования генератора, заземляющих устройств, коммутационных аппаратов, проводов и кабелей и т.п. должны проводиться в соответствии с нормами, приведенными в «Правилах технической эксплуатации электроустановок потребителей».



Указания по предотвращению пожара

- **ВНИМАНИЕ!** Необходимо обеспечить место эксплуатации генератора средствами пожаротушения (углекислотный огнетушитель, рулон брезента или лист войлока, багор, ящик с сухим песком, лопата и т.д.) по установленным законодательством нормам.
- Во избежание течи горюче-смазочных жидкостей, генератор необходимо устанавливать на ровную и твердую поверхность. Уклон поверхности, на которую устанавливается генератор, не должен быть более 10 градусов.
- **ВНИМАНИЕ!** Нельзя устанавливать генератор в непосредственной близости к легкосгораемым сооружениям и предметам, горючим материалам, емкостям с взрывоопасными веществами и жидкостями.
- Перед каждым запуском двигателя генератора необходимо убедиться в отсутствии течи из топливной и смазочной систем двигателя.
- Заправку топливного бака следует производить только при остановленном и остывшем двигателе генератора. При заправке нельзя курить и использовать источники огня (спички, зажигалки, факелы и т.д.).
- При заправке топливного бака нельзя допускать чрезмерного повышения уровня топлива и необходимо учитывать его объемное расширение и образование паров.
- После заправки следует: плотно закрыть крышку топливно-





го бака, вытереть насухо и просушить места пролива топлива, убрать в пожаробезопасное место обтирочные материалы от генератора.

- **ВНИМАНИЕ!** Хранить бензин необходимо в специально предназначенных для этого местах и металлических канистрах!

- **ВНИМАНИЕ!** В случае воспламенения топлива — немедленно остановите двигатель генератора, перекройте подачу топлива и отключите потребителей электроэнергии (электроприемники). Сообщите об этом (или поручите другим лицам) в экстренные службы (МЧС, пожарный караул предприятия и т.д.). Оцените обстановку и приступите к ликвидации очага пламени до прибытия экстренных служб. Произведите тушение очага пламени углекислотным огнетушителем или накройте его листом брезента, войлока или другим несгораемым материалом. В случае отсутствия средств пожаротушения засыпьте очаг пламени сухим песком или землей.

- **ВНИМАНИЕ! ЗАПРЕЩЕНО!** Нельзя заливать горящее топливо водой!

- **КАТЕГОРИЧЕСКИ ЗАПРЕЩЕНО!** Не модифицируйте и не вносите конструктивные изменения в топливную систему двигателя генератора. Не устанавливайте в топливную систему дополнительные элементы, такие как: топливные баки, топливные фильтры, шланги, краны, электромагнитные клапаны, топливные насосы. Не переделывайте двигатель генератора для работы на других видах топлива (дизельное топливо, газ, биотопливо и т.д.).

- Во время работы не накрывайте генератор. Не снимайте с двигателя генератора элементы выхлопной системы и глушитель.

Указания по мерам безопасности при эксплуатации, техническом обслуживании и ремонте

- При использовании генератора на открытом участке защитите его от воздействия прямых солнечных лучей и атмосферных осадков путем установки навеса или зонта. Навес или зонт, расположенный над генератором, не должен препятствовать естественной циркуляции воздуха.

- **ПОМНИТЕ И БУДЬТЕ ВНИМАТЕЛЬНЫ!** Выхлопные газы работающего двигателя генератора содержат окись углерода и другие химические соединения, которые при их попадании в органы дыхания человека и живых существ приводят к отравлению. Если в это время пострадавшему лицу не будет оказана соответствующая медицинская помощь, то это может привести к летальному исходу.



Правила хранения

- При постановке генератора на длительное хранение необходимо:

- открыть топливный кран, запустить двигатель генератора и дать ему поработать на холостых оборотах, до тех пор, пока не закончится все оставшееся в топливной системе топливо, и двигатель автоматически остановится;

- снять наконечник с высоковольтным проводом со свечи зажигания;

- вывернуть свечу зажигания и залить в цилиндр двигателя 5 см³ моторного масла;

- установить на штатное место свечу зажигания;

- медленно потяните рукоятку ручного стартера. Остановите рукоятку, когда Вы почувствуете сопротивление;

- тщательно протрите двигатель и все узлы генератора чистой, сухой ветошью.

- Хранить генератор следует в отапливаемом, вентилируемом помещении при отсутствии воздействия климатических факторов (атмосферные осадки, повышенная влажность и запыленность воздуха) при температуре воздуха не ниже + 1°C и не выше + 4°C с относительной влажностью воздуха не выше 80 %.



установочные резиновые детали двигателя (демпферы, сальники, прокладки и т.д.).

- Через 2 года работы генератора необходимо заменить топливные шланги. Если Вы обнаружили повреждения топливных шлангов, то необходимо произвести их немедленную замену.
- Гарантийный моторесурс генератора составляет 1000 моточасов. По истечении моторесурса, и на основании данных мультиметра пользователю рекомендуется произвести полную замену масла, замену воздушного фильтра и свечи зажигания генератора.



Транспортирование и правила хранения

Транспортирование

- Генератор упакован в соответствии с требованиями действующей нормативной и технической документации на его изготовление и поставку. Упакованный генератор транспортируется авиационным, железнодорожным, морским, речным и автомобильным транспортом.
- Погрузку и крепление упакованного генератора, и его последующее транспортирование, выполняют в соответствии с действующими техническими условиями и правилами перевозки грузов на используемом виде транспорта.
- Во избежание выплескивания топлива при хранении и транспортировании генератора, он должен находиться в вертикальном положении с выключенным двигателем.
- **ОСТОРОЖНО!** При транспортировании генератора не переполняйте топливный бак — в заливной горловине не должно быть топлива.
- **ВНИМАНИЕ!** Не запускайте генератор в движении. Снимите генератор с машины перед началом его использования.
- Избегайте попадания на генератор прямых солнечных лучей при транспортировании. Этот фактор, а также высокая температура внутри машины могут вызвать испарения или взрыв топлива.
- Избегайте длительных поездок с генератором по ухабистым дорогам. Если Вам необходимо перевести генератор по ухабистой дороге, слейте из его топливного бака бензин.



• Всегда эксплуатируйте генератор только на открытом, хорошо проветриваемом месте.

• ЗАПРЕЩЕНО!

- эксплуатировать генератор в закрытых помещениях и замкнутых пространствах. Обеспечьте генератору соответствующую вентиляцию. Выхлопные газы необходимо отводить с помощью системы принудительной вентиляции, за пределы рабочей зоны или на достаточно большое расстояние от места, где работают люди;
- прикасаться к любым оголенным проводам во время работы генератора в любом режиме;
- запускать генератор, предварительно не выполнив его заземление;
- использовать какие-либо виды топлива, отличные от рекомендованной марки бензина;
- заливать в картер двигателя любые жидкости, отличные от рекомендуемых в данной инструкции типов масла;
- подключать генератор параллельно или последовательно с другой малой электростанцией;
- эксплуатировать генератор под дождем, снегом или в условиях сильного тумана;
- мыть генератор струей воды или любой другой жидкостью. Пользоваться обильно смоченной тряпкой для протирки его поверхностей;
- прикасаться к работающему генератору мокрыми руками;
- использовать генератор во влажной среде или вблизи водных источников;
- оставлять работающий генератор без присмотра в зоне досягаемости детей, домашних животных и посторонних лиц. Несоблюдение этих требований может привести к электрической травме, термическому ожогу или отравлению выхлопными газами, т.к. наличие электрического напряжения в электрооборудовании работающего генератора, вращающиеся элементы и нагретые узлы двигателя, и его выхлопные газы в определенных условиях представляют потенциальную опасность для здоровья человека и животных;
- доливать топливо в бак при работающем или еще не остывшем двигателе;
- запускать двигатель генератора с незакрытым маслозаливным отверстием;
- располагать генератор рядом с легковоспламеняющимися материалами, ставить его на сухую траву или листву и другие горючие материалы;



— прикасаться к деталям выхлопной системы, глушителю и двигателю во время работы генератора и в течение 30 минут после его выключения.



• **ЗАПРЕЩЕНО!** Не разрешается изменять конструкцию выхлопного устройства двигателя. Не разрешается крепить (приваривать) к глушителю и выхлопному коллектору удлинительные трубы и металлорукава.

• Запуск двигателя генератора следует производить без подключенных электроприемников потребителей. Суммарная мощность электроприемников потребителей не должна превышать номинальную мощность генератора.

• При использовании генератора допускается одновременно подключать электроприемники потребителей переменного тока (220 В) и заряжать аккумулятор от цепи постоянного тока (12 В).

• Всегда проводите визуальный осмотр генератора до запуска двигателя. Тем самым, Вы можете предотвратить аварию или повреждение оборудования.

• Перед каждым запуском двигателя генератора необходимо проверять уровень масла и при необходимости доливать рекомендованную марку.

• **ПОМНИТЕ!** Отсутствие масла или его низкий уровень неизбежно ведет к снижению моторесурса двигателя и выходу его из строя.

• **ЗАПРЕЩЕНО!** Нельзя эксплуатировать генератор со снятыми защитными кожухами и экранами, снятой или неплотно закрытой крышкой заправочной горловины топливного бака.

• **ЗАПРЕЩЕНО!** Нельзя охлаждать работающий двигатель генератора водой или любыми другими жидкостями.

• При чистке, техническом обслуживании и ремонте генератора необходимо остановить двигатель и отключить электроприемники потребителей.



Дополнительные указания по мерам электробезопасности

• Запрещается соединять два и более генератора в единую электрическую цепь.

• Не допускайте работы генератора при замыкании на корпус, некачественном заземлении, ослаблении креплений клемм и других неисправностях.

• Для предотвращения электротравм генератор перед началом эксплуатации необходимо заземлить. Заземление должно быть выполнено посредством стержневого заземлителя, который



• Отверните крышку 7 на топливном баке 6 и выньте сетчатый фильтр 26 (см. рис. 1 и 7). Промойте сетчатый фильтр 26 в негорючем растворителе и установите его на штатное место. Заверните крышку 7.

Проверка состояния свечи зажигания

• Остановите двигатель 14 генератора и дайте ему полностью остыть.

• Очистите от грязи и пыли место установки свечи зажигания (см. схему сборки).

• Снимите наконечник с высоковольтным проводом и выверните свечу зажигания 32 (см. рис. 19) при помощи свечного ключа.

• Если на свече зажигания 32 образовался нагар (отложения углерода), удалите его с помощью раствора для очистки или с помощью проволочной щетки.

• **ВНИМАНИЕ!** Для чистки свечи зажигания используйте только проволочную щетку с латунной щетиной. Щетина из другого материала повредит электрод!

• Проверьте искровой промежуток свечи зажигания. Искровой промежуток должен составлять 0,7–0,8 мм (см. рис. 19). В случае необходимости отрегулируйте искровой промежуток, аккуратно подгибая боковой электрод свечи зажигания.

• Вручную установите свечу зажигания на штатное место и затяните ее с моментом затяжки 20–30 Н·м. Не перетягивайте свечу зажигания, иначе возможно повреждение резьбы на головке цилиндра двигателя.

• **ВНИМАНИЕ!** Вкручивайте свечу зажигания только в холодный двигатель.

• При необходимости замените свечу. После профилактики или замены свечи не забудьте установить на нее наконечник с высоковольтным проводом.



Другие указания

• Знак «*», приведенный в таблице 4 «Виды и периодичность технического обслуживания», означает, что для выполнения данного вида работ необходимы специальные технологии и инструменты, а также навыки. В связи с этим, Вам рекомендуется обратиться в сервисный центр.

• Через один год работы генератора рекомендуется обратиться в сервисный центр для его проверки и технического обслуживания генератора.

• Через один год работы генератора рекомендуется заменить





Замена масла

• Первую замену масла необходимо произвести через 20 часов наработки двигателя. Все последующие замены масла необходимо производить в соответствии с указаниями приведенной таблицы 4. Порядок смотрите в разделе «Заливка (замена) масла и проверка его уровня».

Очистка воздушного фильтра

- **ВНИМАНИЕ!** Запрещен запуск двигателя со снятым или поврежденным воздушным фильтром.
- Воздушный фильтр через 100 часов (или раньше при сильном загрязнении) необходимо очистить. Если мощность двигателя падает или выхлопные газы приобрели нештатный цвет, воздушный фильтр необходимо очистить или заменить.
- Откройте защелки и снимите крышку 3 (см. рис. 1 и 17).
- Извлеките воздушный фильтр 27 из углубления задней панели 28 (см. рис. 17). Промойте воздушный фильтр 27 в керосине. Пропитайте воздушный фильтр 27 в смеси, состоящей из трех частей керосина и одной части моторного масла. Отожмите воздушный фильтр 27 для того, чтобы удалить из него указанную смесь. **ВНИМАНИЕ! При выполнении этой операции будьте осторожны! Не используйте открытый огонь и не курите!**
- После очистки воздушного фильтра 27, установите его и все снятые узлы на штатное место.

Очистка топливного отстойника и сетчатого фильтра

- Для обеспечения стабильных технических характеристик двигателя и увеличения его моторесурса необходимо регулярно чистить топливный фильтр 29, пробку-отстойник 31 (см. рис. 18) и сетчатый фильтр 26 (см. рис. 1 и 7) топливного бака 6. Пробка-отстойник 31 и топливный фильтр 29 предотвращают попадание грязи и воды, которые могут находиться в топливном баке 6, в карбюратор двигателя 14. При этом следуйте указаниям вышеприведенной таблицы 4.
- Закройте топливный кран 4 (см. рис. 1, 13 и 18), отверните пробку-отстойник 31 и слейте остаток бензина. Прочистите пробку-отстойник 31, топливный фильтр 29 в негорючем растворителе. **ВНИМАНИЕ! При выполнении этой операции будьте осторожны! Не используйте открытый огонь и не курите!**
- Установите через прокладку 30 на штатное место топливный фильтр 29 и пробку-отстойник 31 (см. рис. 18) и надежно заверните ее.



должен быть выполнен из токопроводящего материала длиной не менее 1,5 метра, диаметром 12–15 мм. Глубина забивания (заложения) в грунт 500–600 мм (до влажных слоев). Соединение стержневого заземлителя с клеммой заземления генератора необходимо произвести с помощью гибкого медного провода сечением не менее 4 мм² с надежным креплением. Запрещается использовать для заземления водопроводные, газовые, отопительные трубы и металлоконструкции.

• ЗАПРЕЩЕНО! Нельзя эксплуатировать генератор:

- при снятой крышке панели управления, и снятых крышках и кожухе;
- при появлении дыма и характерного запаха горячей и неисправной изоляции электрооборудования и электрических кабелей;
- при поврежденных кабелях для питания электроприемников потребителей.

• В зависимости от мощности и удаленности электроприемников потребителей, следует правильно подбирать необходимое сечение проводов кабеля в соответствии с действующими нормативами. Подключение электроприемников потребителей к генератору могут выполнить специалисты сервисного центра, либо необходимо воспользоваться услугами квалифицированного электрика.

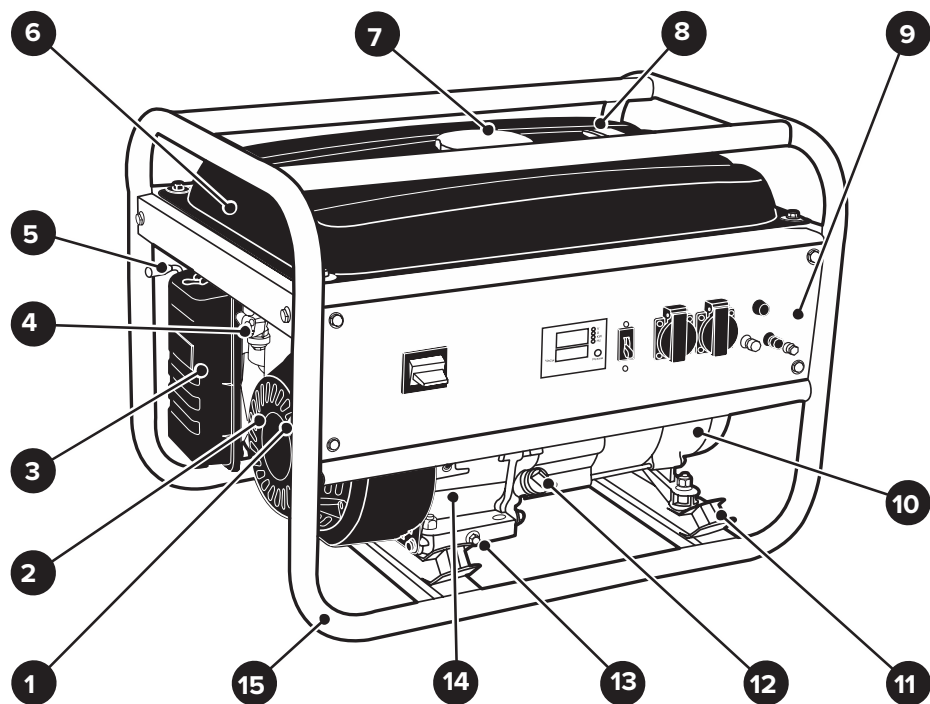
• **ПОМНИТЕ!** При зарядке аккумулятора генерируется огнеопасный газ. Наличие зажженных сигарет, пламени и искр в зоне зарядки аккумулятора не допускается. Меры предотвращения образования искр поблизости от аккумулятора следующие:

- соблюдая полярность, подключите зажимы зарядного кабеля к аккумулятору;
- затем клеммы зарядного кабеля к клеммам постоянного тока (12 В) генератора;
- при отсоединении зарядный кабель следует отсоединить от клемм постоянного тока (12 В) генератора.

• **ПРЕДУПРЕЖДЕНИЕ!** Перед остановкой двигателя необходимо отключить все электроприемники потребителей во избежание выхода из строя генератора.

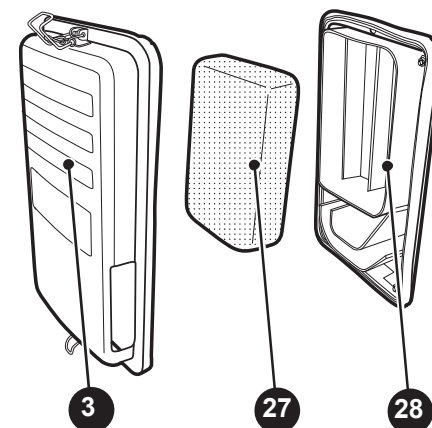


Устройство генератора



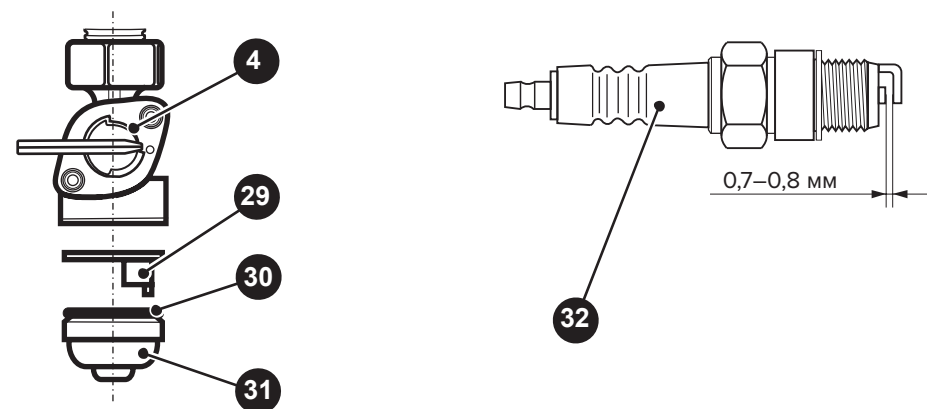
- | | |
|---|--|
| 1. Рукоятка ручного стартера | 10. Генератор электрический |
| 2. Ручной стартер | 11. Виброопора (4 шт.) |
| 3. Крышка воздушного фильтра | 12. Пробка отверстия для заливки масла |
| 4. Топливный кран | 13. Пробка для слива масла |
| 5. Рычажок воздушной заслонки карбюратора двигателя | 14. Двигатель бензиновый |
| 6. Топливный бак | 15. Рама |
| 7. Крышка топливного бака | |
| 8. Указатель уровня топлива | |
| 9. Панель управления | |

Рисунок 1 — Общий вид генератора



- 8. Крышка воздушного фильтра
- 27. Воздушный фильтр
- 28. Задняя панель

Рисунок 17 — Установка воздушного фильтра



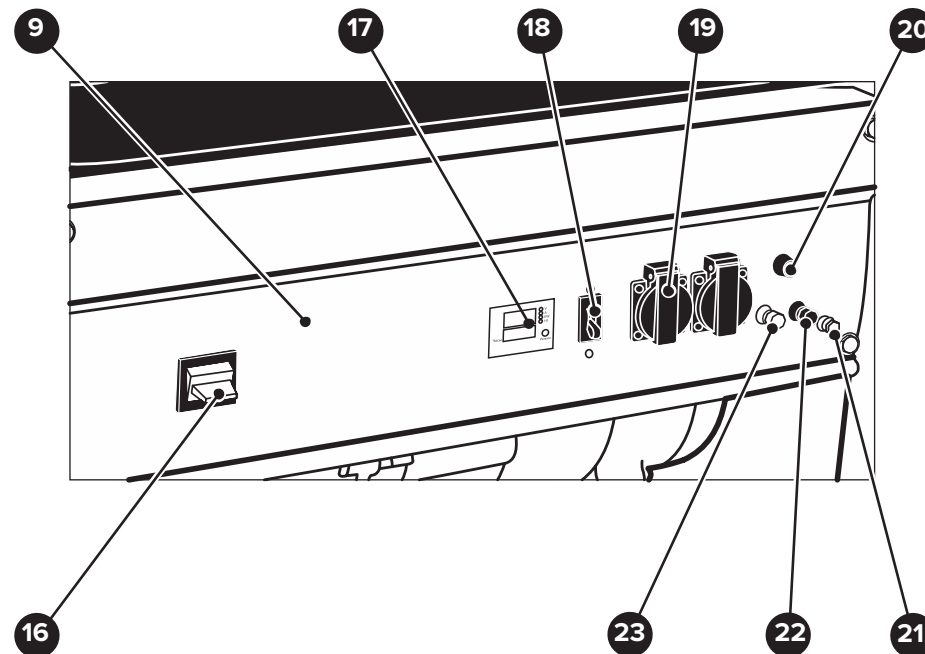
- 4. Топливный кран
- 29. Топливный фильтр
- 30. Прокладка
- 31. Пробка-отстойник

- 32. Свеча зажигания

Рисунок 18 — Очистка топливного отстойника

Рисунок 19 — необходимый зазор в свече зажигания.

Наименование операции технического обслуживания	При каждом использовании	По окончании первого месяца или через 20 часов наработки	Через каждые три месяца или 100 часов наработки	Через каждые 6 месяцев или 500 часов наработки	Через каждый год или 1000 часов наработки
Очистка воздушного фильтра			+		
Очистка топливного отстойника и сетчатого фильтра топливного бака			+		
Замена топливного фильтра					Замена на новый фильтр
Очистка свечи зажигания и регулировка искрового зазора				+	
Проверка и очистка топливной системы (карбюратор, жиклер, топливный бак, топливный кран)				+	*
Проверка топливопровода	+	Каждые два года замена			
Замена поршневых колец					+
Шлифовка впускного и выпускного клапанов				+	*
Регулировка зазоров впускного и выпускного клапанов				+	*



- 9. Панель управления
- 16. Клавиша (выключатель) включения (выключения) цепи зажигания двигателя
- 17. Мультиметр (счетчик моточасов)
- 18. Автомат защиты от перегрузки (выключатель напряжения)
- 19. Розетка однофазного переменного тока 220 В, 50 Гц (2 шт.)

- 20. Предохранитель (плавкий) цепи постоянного тока
- 21. Клемма заземления
- 22. Силовая клемма «-» постоянного тока (12 В)
- 23. Силовая клемма «+» постоянного тока (12 В)

Рисунок 2 — Панель управления генератора



Принцип действия и устройство генератора бензинового

• Принцип действия генератора бензинового основан на использовании физических законов преобразования энергии: энергия топлива, сгоревшего в тепловом двигателе (двигатель внутреннего сгорания), преобразуется в механическую энергию — вращательное движение коленчатого вала. Крутящий момент от коленчатого вала двигателя через соединительную муфту передается на электрическую машину переменного тока (электрический генератор). Электрический генератор преобразует механическую энергию в электрическую энергию, используемую электроприемниками потребителей.

• Общий вид генератора (в сборе) приведен на рис. 1 и 2, его подробное устройство приведено на схемах сборки (см. приложение Б). На раме 15 смонтированы все основные агрегаты и узлы: четырехтактный бензиновый двигатель внутреннего сгорания 14 с глушителем, генератор электрический 10, панель управления 9, топливный бак 6, и другие узлы. Виброопоры 11 предназначены для снижения уровня вибрации передаваемой на раму 15 от работающего двигателя 14.

• Оптимальное смесеобразование горючей смеси топлива и воздуха обеспечивает система питания для карбюраторного бензинового двигателя. Возможность пуска двигателя 14 в холодную погоду обеспечивает устройство регулирования положения воздушной заслонки карбюратора, управляемое рычажком 5. Двигатель 14 оснащен смазочной системой и системой глушения и удаления выхлопных газов. Запуск двигателя 14 в работу осуществляется вручную ручным стартером 2 при помощи рукоятки 1. Охлаждение двигателя 14 и генератора электрического 10 осуществляется встроенным вентилятором.

• Топливо из бака топливного 6 через топливный кран 4 и топливную систему поступает в карбюратор двигателя 14. Контроль уровня топлива в топливном баке 6 осуществляется по указателю 8. Заправка бака топливного 6 осуществляется через заправочную горловину, закрытую крышкой 7.

• Через крышку 3 открывается доступ к воздушному фильтру, с помощью которого производится очистка воздуха, поступающего в карбюратор двигателя 14.

• Смазочное масло в картер двигателя 14 заливается через резьбовое отверстие, закрываемое пробкой 12. Пробка 12 оснащена щупом, позволяющим контролировать уровень масла в картере двигателя 14. Слив масла из картера двигателя 14 осуществляется через резьбовое отверстие, закрываемое пробкой 13.

Техническое обслуживание

ВНИМАНИЕ! При чистке, техническом обслуживании и ремонте генератора отключите электроприемники потребителей и остановите двигатель. Убедитесь, что топливный кран генератора закрыт. Отсоедините наконечник высоковольтного провода от свечи зажигания. Для обеспечения оптимальных эксплуатационных характеристик регулярно выполняйте техническое обслуживание генератора. Ремонт генератора должен выполняться квалифицированными специалистами.



Таблица 4 «Виды и периодичность технического обслуживания»

Наименование операции технического обслуживания	При каждом использовании	По окончании первого месяца или через 20 часов наработки	Через каждые три месяца или 100 часов наработки	Через каждые 6 месяцев или 500 часов наработки	Через каждый год или 1000 часов наработки
Проверка уровня топлива и дозаправка бака	+				
Слив топлива из топливного бака	При постановке на хранение				
Проверка уровня масла, и его долив	+				
Проверка наличия утечки масла	+				
Замена моторного масла			+		
Проверка воздушного фильтра	+	+		+	



станки, электроинструмент, стиральные машины. Мерой реактивности нагрузки является значение коэффициента мощности ($\cos \varphi$). Например: если для бытовой электродрели мощностью 600 Вт, значение $\cos \varphi = 0,8$ то для ее работы потребуется полная мощность $600 \text{ Вт} / 0,8 = 750 \text{ ВА}$. Это необходимо учитывать при вычислении суммарной мощности электроприемников потребителей, подключаемых к генератору. Для облегчения расчета рекомендуется пользоваться таблицей 3 «Зависимость суммарной максимальной мощности от коэффициента мощности».



• Очень важно помнить о высоких пусковых токах электродвигателей, которые в момент включения в 2–5 раз превышают значения, указанные в технической документации. Лидером среди изделий с индуктивной нагрузкой является погружной насос, у которого в момент запуска потребление энергии увеличивается в 7–9 раз, поэтому перед запуском подобных устройств необходимо обесточить всех остальных потребителей.



• На панели управления 9 смонтированы: клавиша 16 включения (выключения) цепи зажигания двигателя, розетки 19 для подключения электроприемников потребителей однофазного переменного тока напряжением 220 В, предохранитель цепи постоянного тока 20, клемма заземления 21, силовые клеммы 22 и 23 цепи постоянного тока напряжением 12 В, автомат защиты от перегрузки (выключатель напряжения) 18, мультиметр 17. К силовым клеммам 22 и 23 подключается кабель для зарядки аккумулятора.

• При каждом последующем нажатии на кнопку «MODE» мультиметр 17 выводит на верхний экран поочередно следующие показания: напряжение, силу тока, электрическую мощность и частоту переменного тока, вырабатываемого генератором. При следующем нажатии на кнопку «MODE» мультиметр 17 выводит на нижний экран время отработанное генератором (моторесурс) в часах с момента первого запуска двигателя.

Таблица 3 «Зависимость суммарной максимальной мощности от коэффициента мощности»

Наименование параметра	Переменный однофазный ток			Постоянный ток Аккумуляторные батареи
	Электрические лампы	Электроинструменты	Электродвигатели	
Коэффициент мощности $\cos \varphi$	1,0	0,8–0,9	0,4–0,7	Напряжение электропитания 12 В, потребляемый ток 8,3 А, максимальная мощность 60 Вт
Суммарная максимальная мощность электроприемников в потребителей, Вт	0–5000	0–4500	0–3500	

Подготовка генератора к запуску

Распаковка и подготовка к запуску

• Откройте коробку, в которую упакован генератор и комплектующие детали. Проверьте комплектность генератора и отсутствие механических повреждений.

• **ВНИМАНИЕ!** Перед началом эксплуатации генератора всегда следует производить указанные ниже проверки.

• Установите генератор на твердую и ровную поверхность. Заземлите генератор через клемму 21 в соответствии с действующими нормативами и рекомендациями (см. раздел «Правила безопасности»).

• Внимательно осмотрите топливные шланги и соединения на отсутствие утечек топлива и устраните их при наличии.





• Проверьте уровень топлива в топливном баке и в случае необходимости долейте его.



• **ВНИМАНИЕ! Залейте масло в картер двигателя!** Проверьте уровень масла в картере двигателя и в случае необходимости долейте его.

• Проверьте затяжку всех резьбовых соединений и при необходимости подтяните их.

• Проверьте исправность электрических розеток и клемм генератора.

Заливка (замена) масла и проверка его уровня



Генератор поставляется без масла в двигателе. Перед первым запуском генератора залейте масло в картер двигателя. Не заливайте в картер двигателя масло выше максимальной отметки на щупе пробки. Во время заливки масла и проверки его уровня генератор должен быть размещен на устойчивой горизонтальной поверхности и не должен работать.

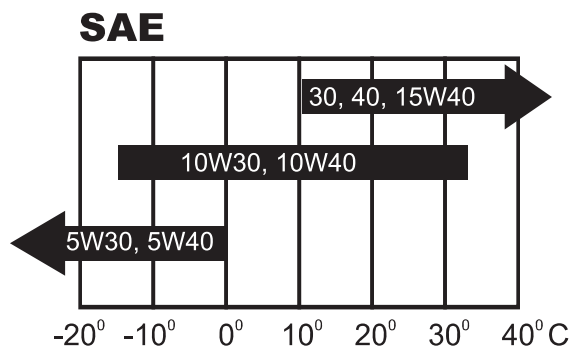


Рисунок 3 — Схема выбора марки масла в зависимости от температуры окружающего воздуха



ляторной батареи с соблюдением полярности. Отключение производите в обратной последовательности.

• Во время зарядки аккумуляторной батареи большой емкости не следует допускать превышения тока зарядки и коротких замыканий. При перегорании плавкого предохранителя 20 необходимо произвести его замену.

• **ПОМНИТЕ!** Аккумуляторная батарея в процессе зарядки выделяет взрывоопасные газы. В процессе подготовки и при зарядке соблюдайте правила безопасности, установленные изготовителем аккумуляторной батареи. Зарядку аккумуляторной батареи следует выполнять в местах с хорошей вентиляцией. Если температура электролита превышает + 45 °С, процесс зарядки следует прекратить.

• При зарядке автомобильной аккумуляторной батареи всегда снимайте клемму заземления «на массу». Это позволит избежать случайного образования искры при соприкосновении зарядного кабеля с кузовом автомобиля.

• Не заводите автомобиль, если генератор подключен к аккумуляторной батарее. Это может повредить генератор.

• Убедитесь, что зарядный кабель подключен к аккумуляторной батарее согласно полярности. Не допускайте неправильного подключения, так как это может повредить генератор.

Важные указания

• Приобретенный Вами генератор вырабатывает однофазный переменный ток напряжением 220 В и частотой 50 Гц и постоянный ток напряжением 12 В. К розеткам переменного тока 19 (см. рис. 2) генератора Вы можете подключать только однофазные электроприемники потребителей нагрузки. Клеммы постоянного тока 22 и 23 (см. рис. 2) предназначены для зарядки аккумулятора напряжением 12 В.

• Электроприемники потребителей подразделяются на активные и индуктивные (реактивные) нагрузки. К активным нагрузкам относятся потребители, у которых практически вся потребляемая энергия преобразуется в тепло (лампы накаливания, утюги, обогреватели, электроплиты и т.п.). Для расчета суммарной мощности таких потребителей достаточно сложить мощности, которые указаны в их паспортных технических характеристиках.

• К индуктивным нагрузкам относятся потребители, имеющие электродвигатель, где энергия дополнительно расходуется на создание электромагнитного поля. В эту группу входят насосы,





— при значительной длине удлинительного кабеля и малом поперечном сечении подводящих проводов, происходит дополнительное падение напряжения, которое может привести к неустойчивой работе электроприемников потребителей. Допустимая длина для кабеля с сечением 1,5 мм² — 60 м, и 100 м для кабеля с сечением 2,5 мм².



- **ВНИМАНИЕ!** Допускается одновременное использование розеток переменного тока 19 и клемм постоянного тока 22 и 23 генератора. В этом случае, необходимо убедиться в том, что суммарная мощность нагрузки не превышает мощности генератора. Помните, что многие потребители имеют пусковой ток, значительно превышающий мощность генератора.



- **ВНИМАНИЕ!** Постоянная перегрузка генератора может повредить его и значительно сократить срок его службы. При эксплуатации генератора постоянно контролируйте уровень выходного напряжения и другие параметры по мультиметру 17 (см. рис. 2).

- Перед подключением каких-либо электроприемников потребителей к генератору, необходимо убедиться в том, что они находятся в исправном состоянии, а также в том, что суммарная номинальная мощность всех электроприемников потребителей не превышает номинальной выходной мощности генератора. Если при работе электроприемников потребителей и генератора возникают какие-либо проблемы (нехватка мощности, некорректная работа и т.д.) всегда отключайте нагрузку для определения причины неполадки.

- В случае если генератор перегружен или в подключенном электроприборе произошло короткое замыкание, то сработает автомат защиты от перегрузки (выключатель напряжения) 18. При этом питание розеток переменного тока 19 и клемм 22, 23 автоматически прекратится, т.е. на них не будет подаваться напряжение.



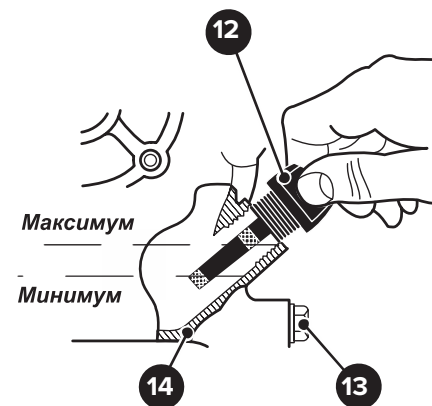
- **ВНИМАНИЕ!** Обязательно остановите двигатель 14 генератора и не запускайте его до тех пор, пока не будет выяснена и устранена причина перегрузки.



Использование цепи постоянного тока напряжением 12 В

- Силовые клеммы постоянного тока 22 и 23 (см. рис. 2) должны использоваться только для зарядки аккумуляторной батареи напряжением 12 В.

- Во избежание искрения клемм аккумуляторной батареи всегда сначала подключайте зарядный кабель к клеммам 22 и 23 (см. рис. 2), затем зажимы зарядного кабеля к клеммам аккумуля-

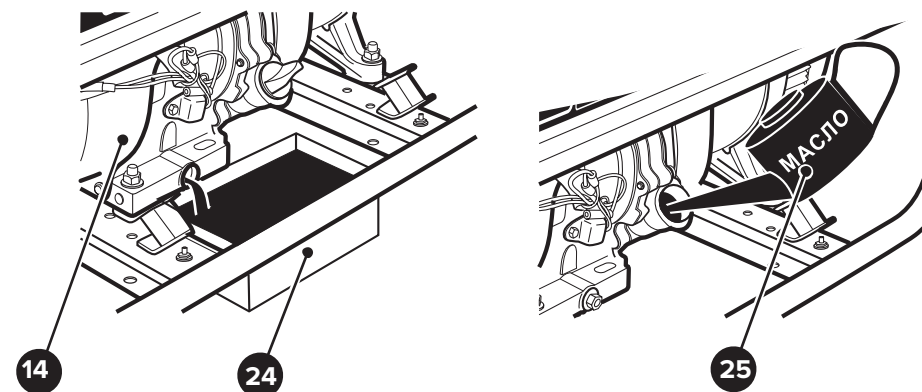


12. Пробка (для заливки масла)

14. Двигатель (картер)

13. Пробка (для слива масла)

Рисунок 4 — Проверка уровня масла в картере двигателя



14. Двигатель

25. Заливочная масленка

24. Поддон

Рисунок 5 — Слив масла из картера двигателя

Рисунок 6 — Заливка масла в картер двигателя



Заливка моторного масла

• **ВНИМАНИЕ!** Для заливки используйте только рекомендованное, качественное масло для бензиновых четырехтактных двигателей.

ВНИМАНИЕ! Изготовитель генератора в целях соблюдения технических условий транспортирования не производит заливку масла в картер двигателя.

• Перед началом эксплуатации генератора залейте рекомендованную марку масла (см. раздел «Основные технические данные» и рис. 3) в картер двигателя.

• **ПОМНИТЕ!** Работа при отсутствии масла в картере двигателя или при его уровне ниже минимальной отметки неминуемо приведет к выходу из строя генератора. При аварийном низком уровне масла в картере двигателя 14 (см. рис. 1 и 4) электронная система автоматически заглушит двигатель. Во избежание внезапной остановки генератора всегда визуально контролируйте уровень масла в картере перед запуском двигателя.

• Выход из строя генератора по причине отсутствия необходимого количества масла в картере двигателя не является гарантийным случаем и не служит основанием для выполнения бесплатного гарантийного ремонта изделия.

• Перед каждым пуском двигателя генератора проверяйте уровень масла в картере двигателя.

• Ответственность и своевременное наблюдение за контролем уровня масла в картере двигателя лежит на владельце генератора.

• Установите генератор на ровную горизонтальную поверхность.

• От применяемой марки моторного масла значительно зависит коэффициент полезного действия и надежность работы двигателя генератора. При использовании некачественного моторного масла или при отсутствии его замены с указанной периодичностью значительно снижается моторесурс двигателя. Это происходит из-за усиленного износа цилиндра, поршневой группы, кривошипно-шатунного механизма, коленчатого вала. Кроме того, увеличивается вероятность выхода из строя двигателя вследствие заклинивания поршня в цилиндре.

• Вязкость используемого моторного масла зависит от температуры окружающего атмосферного воздуха, при которой эксплуатируется генератор. При выборе вязкости, руководствуйтесь указаниями изготовителя моторного масла, исходя из условий эксплуатации и учитывая температуру окружающего воздуха (см. рис. 3).



Специальные указания

• **ВНИМАНИЕ!** Неправильное подключение генератора к местной электросети может привести к подаче напряжения от нее в линию электропередач или наоборот (см. рис. 14).

• В первом случае создается угроза для здоровья и жизни работников электросети или других людей, обслуживающих и (или) эксплуатирующих эти линии. Во втором случае создается угроза пожара или повреждения генератора.

• **ВНИМАНИЕ!** Запрещается соединять два и более генератора в единую электрическую цепь (см. рис. 15). Это может привести к выходу генераторов из строя. Если электрической мощности данного генератора недостаточно, то необходимо использовать генератор с более высокой электрической мощностью.

• **ВНИМАНИЕ!** Во избежание поражения электрическим током, убедитесь, что генератор надлежащим образом заземлен через его клемму заземления 21 (см. рис. 2). Заземление следует производить кабелем с сечением не менее 4 мм² с помощью стержневого заземлителя (см. раздел «Правила безопасности»).

В качестве заземлителя можно использовать также:

— металлическую трубу диаметром не менее 50 мм, длиной не менее 1500 мм;

— лист оцинкованного железа размером не менее 1000 × 500 мм.

• Любой заземлитель должен быть погружен в землю до постоянно влажных слоев грунта.

Подключение электроприемников потребителей к цепи однофазного переменного тока 220 В (розеткам генератора)

• Запуск двигателя 14 генератора производите с выключенными электроприемниками потребителей. После запуска двигателя 14 генератора и подключения электроприемников потребителей приведите выключатель напряжения 18 (см. рис. 2 и 18) в положение **ВКЛ**.

• Нагрузку на генератор включайте последовательно, начиная с электроприемника наибольшей мощности.

• Для подключения электроприемников потребителей однофазного переменного тока (220, 50 Гц) используйте розетки 19 (см. рис. 2). Не превышайте допустимое значение электрической нагрузки, установленной для данного генератора.

• При использовании удлинительного кабеля для соединения генератора с электроприемниками потребителей, учитывайте следующее обстоятельство:



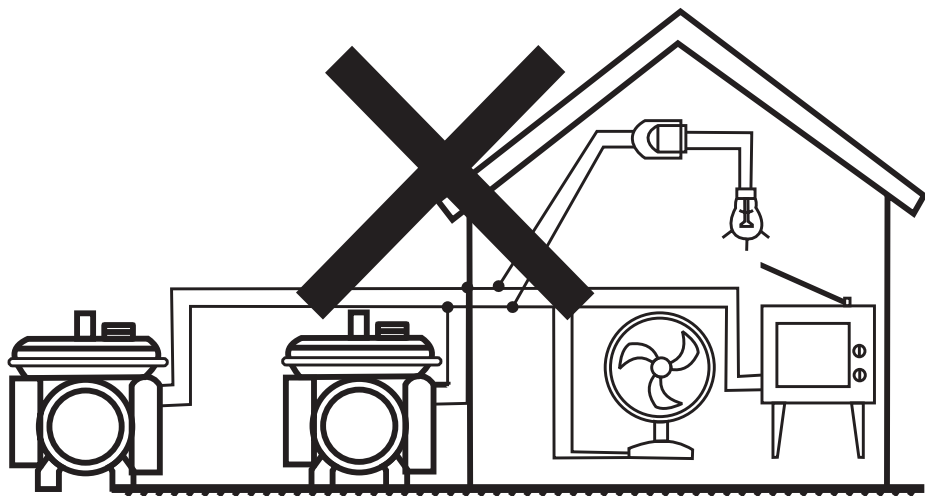
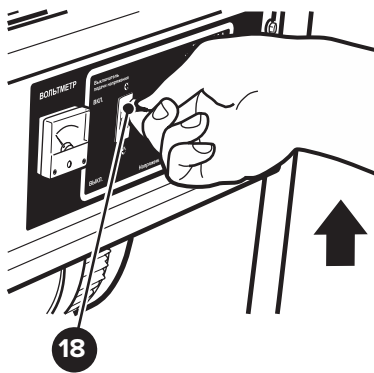


Рисунок 15 — Запрещено объединять два (и более) генератора в единую электрическую цепь!



18. Автомат защиты от перегрузки (выключатель напряжения)

Рисунок 16 — Установка автомата защиты от перегрузки (выключатель напряжения) генератора в положение **ВКЛ**



- Отверните пробку 12 и через отверстие (см. рис. 4 и 6) с помощью заливочной масленки 25 (приобретается за отдельную плату) залейте масло в картер двигателя 14.
- Протрите щуп пробки 12 чистой тряпкой. Вставьте щуп в отверстие картера двигателя 14, не закручивая пробку 12.
- Выньте пробку 12 и по щупу проконтролируйте уровень масла в картере двигателя 14 (см. рис. 1 и 4).
- Уровень масла ниже минимальной отметки на щупе пробки 12 недопустим, так как его температура при работе поднимается до чрезмерно высокого уровня. Если уровень масла находится ниже минимальной отметки, то долейте масло до отметки максимального уровня.
- **ВНИМАНИЕ!** Заливка моторного масла в работающий двигатель генератора запрещена!
- Вверните в отверстие двигателя 14 пробку 12.
- Аккуратно встряхните генератор, для приведения в рабочее состояние системы контроля уровня масла.

Слив моторного масла

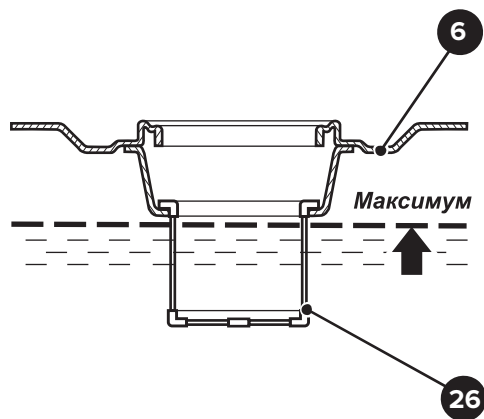
- Слив моторного масла следует выполнять при неработающем, но нагретом двигателе генератора.
- Установите под сливное отверстие картера двигателя 14 поддон 24 (приобретается за отдельную плату) и отверните пробки 12 и 13 (см. рис. 4 и 5).
- Слейте отработанное моторное масло из картера двигателя 14, и установите на штатное место пробки 12 и 13 (см. рис. 1 и 4).
- **ВНИМАНИЕ!** Не выливайте отработанное моторное масло на почву, грунт и в водоемы. Отработанное моторное масло должно быть собрано в герметичную емкость и передано в пункт сбора технологических отходов для дальнейшей переработки или утилизации.



Заправка топливного бака



При заправке топливного бака соблюдайте меры противопожарной безопасности. Не допускайте попадания в топливо пыли, грязи, воды и других посторонних материалов и жидкостей. Не переливайте топливо выше установленного уровня заправки топливного бака. Перед запуском двигателя тщательно удалите обтирочным материалом случайно пролитое топливо. При заливке топлива рядом с генератором не должно быть источников огня. Не допускайте появления разрядов статического электричества и образования искр.



6. Топливный бак

26. Сетчатый фильтр

Рисунок 7 — Максимальный уровень топлива в топливном баке генератора

Эксплуатация генератора



Подключение генератора должно производиться персоналом, подготовленным в соответствии с требованиями «Правил технической эксплуатации электроустановок потребителей» и «Правил техники безопасности при эксплуатации электроустановок потребителей» и имеющим квалификационную группу по электробезопасности.

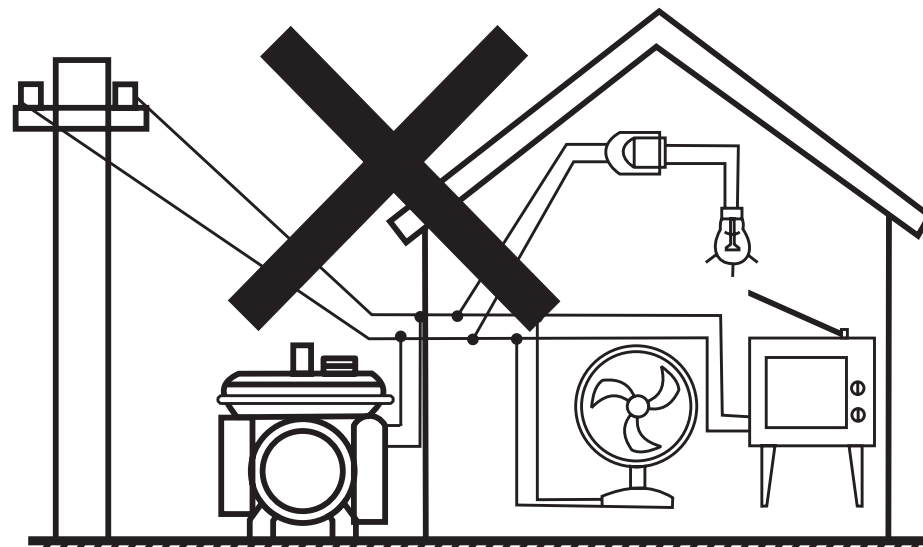


Рисунок 14 — Неправильное подключение генератора к промышленной электрической сети — без блокировок.



— установите выключатель напряжения 18 в положение «**ВЫКЛ**» (см. рис. 2 и 9);

— отключите электроприемники потребителей и отсоедините их от генератора. Для этого отсоедините вилки электрических кабелей от розеток 19 (см. рис. 2);

— дайте двигателю 14 поработать без нагрузки в течение трех минут, необходимых для его охлаждения;

— установите клавишу 16 цепи зажигания двигателя 14 в положение «**ВЫКЛ**» (см. рис. 12);

— установите рычаг топливного крана 4 (см. рис. 1 и 13) в положение «**ВЫКЛ**».

- Не допускается остановка генератора под нагрузкой.
- Медленно потяните за рукоятку 1 ручного стартера 2 (см. рис. 1) до тех пор, пока не почувствуете сопротивление (в данный момент такта сжатия закрыты впускной и выпускной клапаны газораспределительного механизма двигателя). Оставьте рукоятку 1 в этом положении, это позволит предотвратить коррозию узлов двигателя 14.



• **ВНИМАНИЕ!** Запрещено производить заправку топливного бака при работающем и горячем двигателе генератора! Убедитесь, что место заправки генератора хорошо вентилируется.

• Для заправки топливного бака генератора используйте неэтилированный (без свинца) бензин марки АИ-92.

• Использование освинцованного бензина увеличивает количество отложений и уменьшает срок службы клапанов газораспределительного механизма двигателя. Не смешивайте бензин с маслом. Рекомендуем приобретать топливо из того расчета, что оно будет израсходовано в течение 30 дней.

• Установите автомат защиты от перегрузки 18 (далее в тексте «выключатель напряжения») в положение «**ВЫКЛ**». С помощью клавиши 16 (см. рис. 2) заглушите двигатель 14 генератора и дайте ему остыть в течение не менее 2 минут.

• Поверните рычаг топливного крана 4 (см. рис. 1) в положение «**ЗАКР**», перекрыв тем самым подачу топлива в карбюратор двигателя 14.

• Отверните и снимите крышку 7 топливного бака 6 (см. рис. 1). Проверьте наличие сетчатого топливного фильтра 27 (см. рис. 7) в заправочной горловине топливного бака 6.

• **ВНИМАНИЕ! НЕ КУРИТЕ И НЕ ИСПОЛЬЗУЙТЕ ОТКРЫТЫЙ ОГОНЬ.** Залейте топливо в бак топливный 6 через его заправочную горловину, используя для этого не дающее разрядов статического электричества и искр сертифицированное устройство (воронка для бензина).

• При заправке обязательно контролируйте заполнение топливного бака 6 по указателю 8, и не допускайте перелива топлива.

• **ПРЕДУПРЕЖДЕНИЕ!** Наполните топливный бак 6 до уровня, показанного на рисунке 7 — чуть ниже верхней части сетчатого топливного фильтра 26. В противном случае, в процессе работы двигателя, часть топлива вследствие его расширения при нагревании узлов генератора может протечь через край заправочной горловины топливного бака 6. Если топливо все же пролилось, остановите двигатель 14 генератора и уберите его с места протечки. Не храните топливо и не заполняйте топливный бак 6 вблизи открытого пламени.

• **ПРЕДУПРЕЖДЕНИЕ!** Спиртосодержащие топлива (называемые бензоспиртами или использующие этанол или метанол) в процессе хранения могут притягивать влагу, что ведет к окислению. Это может повредить топливную систему двигателя в процессе хранения. Не используйте подобное топливо!

• Во избежание проблем с двигателем необходимо опустошить





топливную систему, подготавливая генератор к длительному хранению (30 дней и более). Слейте топливо из топливного бака, запустите двигатель и дайте ему поработать, пока топливопровод и карбюратор не опустеют.

- После длительного хранения генератора всегда используйте свежее и чистое топливо. Дополнительная информация по этому вопросу приведена в разделе «Транспортирование и правила хранения».



- Никогда не добавляйте средства для очистки двигателя и карбюратора в топливный бак во избежание серьезных повреждений и выхода из строя генератора.



- Проверьте, что к генератору не подключены электроприемники потребителей.

- Установите рычажок воздушной заслонки 5 карбюратора двигателя 14 (см. рис. 1) в одно из положений, исходя из следующих условий:

- если двигатель холодный или температура воздуха низкая, полностью закройте воздушную заслонку с помощью рычажка 5;

- если двигатель прогрет или температура окружающей среды достаточно высокая, откройте воздушную заслонку с помощью рычажка 5 наполовину или оставьте ее полностью открытой.

- Установите клавишу 16 (см. рис. 2 и 10) цепи зажигания двигателя 14 в положение «**ВКЛ**».

- Плавно и без рывков вытягивайте на себя рукоятку 1 (см. рис. 1 и 11) ручного стартера 2 (не на всю длину) до того момента, когда Вы почувствуете сопротивление. Это точка «компрессии». Затем верните рукоятку 1 в исходное положение и резко потяните ее на себя.

- **ВНИМАНИЕ!** Не вытягивайте тросик рукоятки 1 полностью — это может привести к поломке ручного стартера 2!

- Если запуска двигателя 14 не произошло, то плавно возвратите рукоятку 1 на место и повторите процедуру запуска.

- После запуска двигателя 14 дайте рукоятке 1 плавно вернуться в исходное положение, придерживая ее при этом рукой.

- После того, как двигатель 14 запустится, дайте ему прогреться в течение нескольких минут и медленно установите рычажок воздушной заслонки 5 в положение, соответствующее ее открытому состоянию.

- **ВНИМАНИЕ!** В процессе работы двигателя вытягивание рукоятки 1 ручного стартера 2 запрещено. В противном случае ручной стартер 2 выйдет из строя.

- В течение первых 20 часов эксплуатации генератора необходимо выполнить обкатку двигателя при нагрузке, не превышающей 70 % номинальной величины.

Остановка двигателя

- При аварийной остановке генератора отключите электроприемники потребителей с помощью выключателя напряжения 18 (см. рис. 2 и 9). Приведите клавишу 16 в положение «**ВЫКЛ**» (см. рис. 2 и 12).

- При плановой остановке генератора выполните следующие действия:



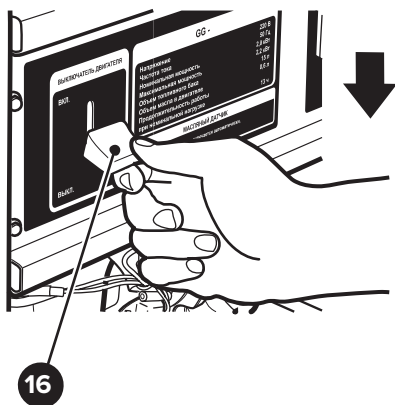
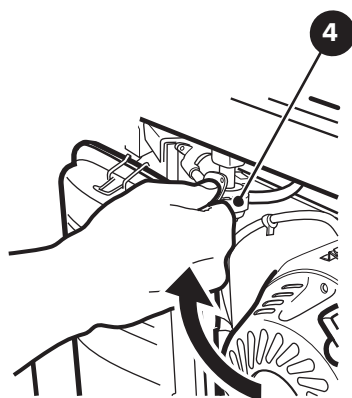


Рисунок 12 — Выключение цепи зажигания двигателя



4. Топливный кран (выключения) цепи зажигания двигателя
16. Клавиша (выключатель) включения

Рисунок 13 — Закрытие топливного крана генератора

Запуск и остановка двигателя генератора



ВНИМАНИЕ! Перед запуском двигателя отключите всю электрическую нагрузку, подключенную к розеткам генератора. Двигатель генератора оснащен системой контроля уровня масла в картере. При падении уровня масла в смазочной системе ниже допустимого минимального предела происходит автоматическая остановка двигателя. Повторный запуск двигателя возможен только при пополнении маслом смазочной системы двигателя до установленного уровня. Не блокируйте и не отключайте датчик контроля уровня масла в картере двигателя. В случае утечки масла или его падения ниже минимального уровня, двигатель генератора может выйти из строя.

Запуск двигателя

- Перед запуском двигателя 14 проверьте воздушный фильтр и убедитесь, что он чист. Для этого:
 - откройте защелки и снимите крышку 3 (см. рис. 1);
 - извлеките воздушный фильтр, и при необходимости очистите его.
- **ВНИМАНИЕ!** Никогда не эксплуатируйте генератор без воздушного фильтра. Это повлечет за собой повышенный износ двигателя. Нормальной ситуацией является появление незначительного количества масла на воздушном фильтре, если генератор работал до этого в течение долгого времени.
- Проверьте уровень масла и топлива.
- Установите выключатель напряжения 18 в положение «**ВЫКЛ**» (см. рис. 2 и 9).
- Установите рычаг топливного крана 4 (см. рис. 1 и 8) в положение «**ОТКР**».

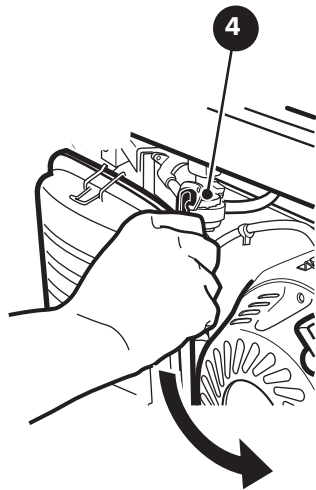


Рисунок 8 — Открытие топливного крана генератора

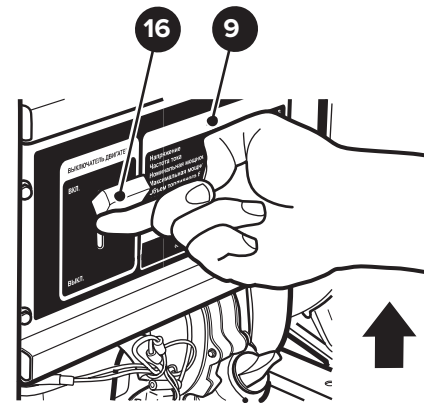
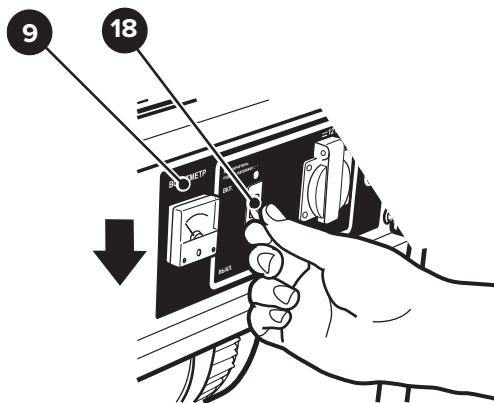


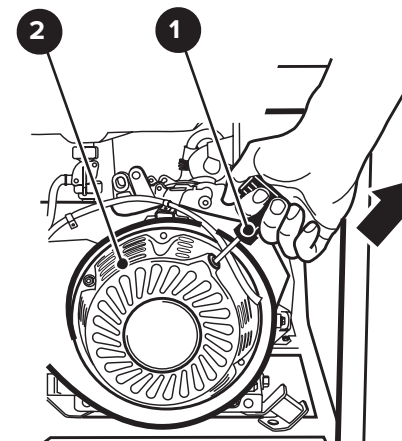
Рисунок 10 — Включение цепи зажигания двигателя



4. Топливный кран
9. Панель управления

18. Автомат защиты от перегрузки

Рисунок 9 — Установка автомата защиты от перегрузки (выключатель напряжения) генератора в положение **ВЫКЛ.**



1. Рукоятка
2. Ручной стартер
9. Панель управления

16. Клавиша (выключатель) включения (выключения) цепи зажигания двигателя

Рисунок 11 — Запуск двигателя генератора.