

**FELISATTI®****Номенклатур**

ПЫЛЕСОС РУЧНОЙ

ПП-25/1200


MANUAL VACUUM CLEANER

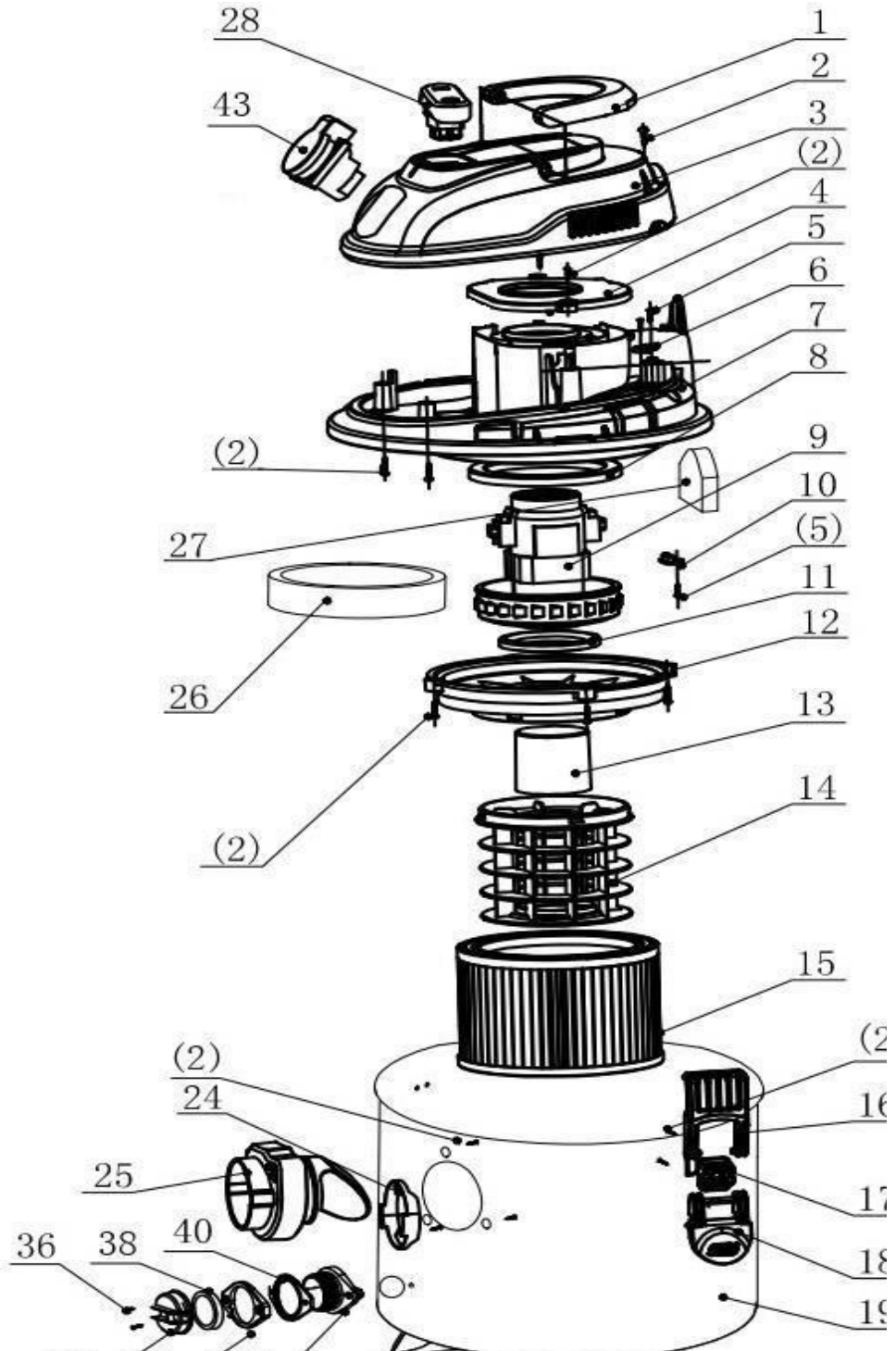
заполните Перечень моделей

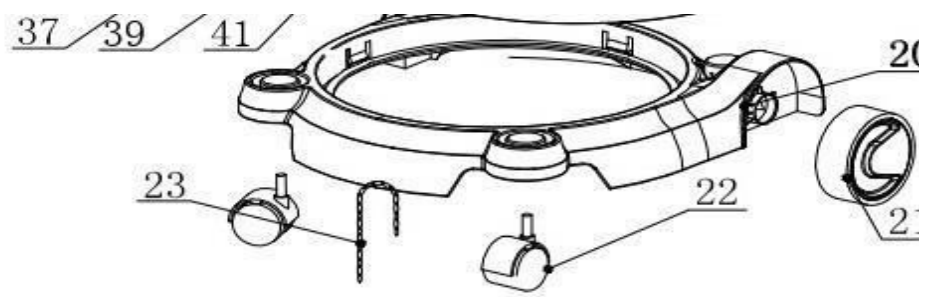
FELISATTI		Номер на схеме	WEL	
Артикул	Наименование детали		Spare part ID	N:
		Drawing number		
522.00010174	Ручка	1		Handle
522.00020001	Винт	2		screw
522.00030144	Крышка	3		top cov
522.00040526	Крышка двигателя	4		motor c
522.00050001	Винт	5		screw
522.00060025	Прижим шнура	6		cable p
522.00070144	Крышка	7		bottom
522.00080468	Кольцо уплотнительное	8		motor c
522.00090014	Двигатель в сборе	9		motor
522.00100259	Кронштейн	10		bottom
522.00110468	Кольцо уплотнительное	11		motor c
522.00120430	Крышка нижняя в сборе	12		motor c
522.00130369	Клапан	13		safety c
522.00140603	Корпус клапана	14		bottom
522.00150276	Фильтр	15		sponge
522.00160192	Зажим	16		clamps
522.00170107	Фиксатор	17		clamps
522.00180330	Скоба	18		clamps
522.00190604	Бак	19		tank
522.00200169	Основание	20		base
522.00210461	Колесо	21		rear wl
522.00220461	Колесо	22		front w
522.00230403	Цепь	23		static c
522.00240170	Прокладка уплотнительная	24		sealing
522.00250284	Патрубок	25		air inle
522.00260276	Фильтр	26		motor c
522.00270276	Фильтр	27		wind s
522.00280017	Выключатель	28		switch
522.00290041	Шнур сетевой	29		cable
522.00300381	Шланг	30		hose
522.00310142	Мешок для пыли	31		dust ba
522.00320252	Насадка	32		brush
522.00330339	Трубка	33		tube
522.00340252	Насадка	34		small r
522.00350252	Насадка	35		sofa br
522.00360001	Винт	36		
522.00370144	Крышка	37		
522.00380091	Прокладка	38		
522.00390106	Шарик стальной	39		
522.00400091	Прокладка	40		
522.00410284	Патрубок	41		

Покупатель _____

Buyer:

	Разборная	
	ПП-25/1200	заполните С
		модел



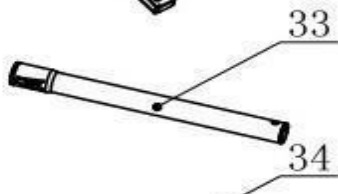
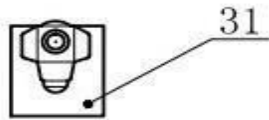


		1	
--	--	---	--

Поставщик _____

Supplier:

я схема		Действителен с:
правочник	522 .**.**.**.**	14.09.2023
тей		



2)
3)
7
3
2

0

1000

1

