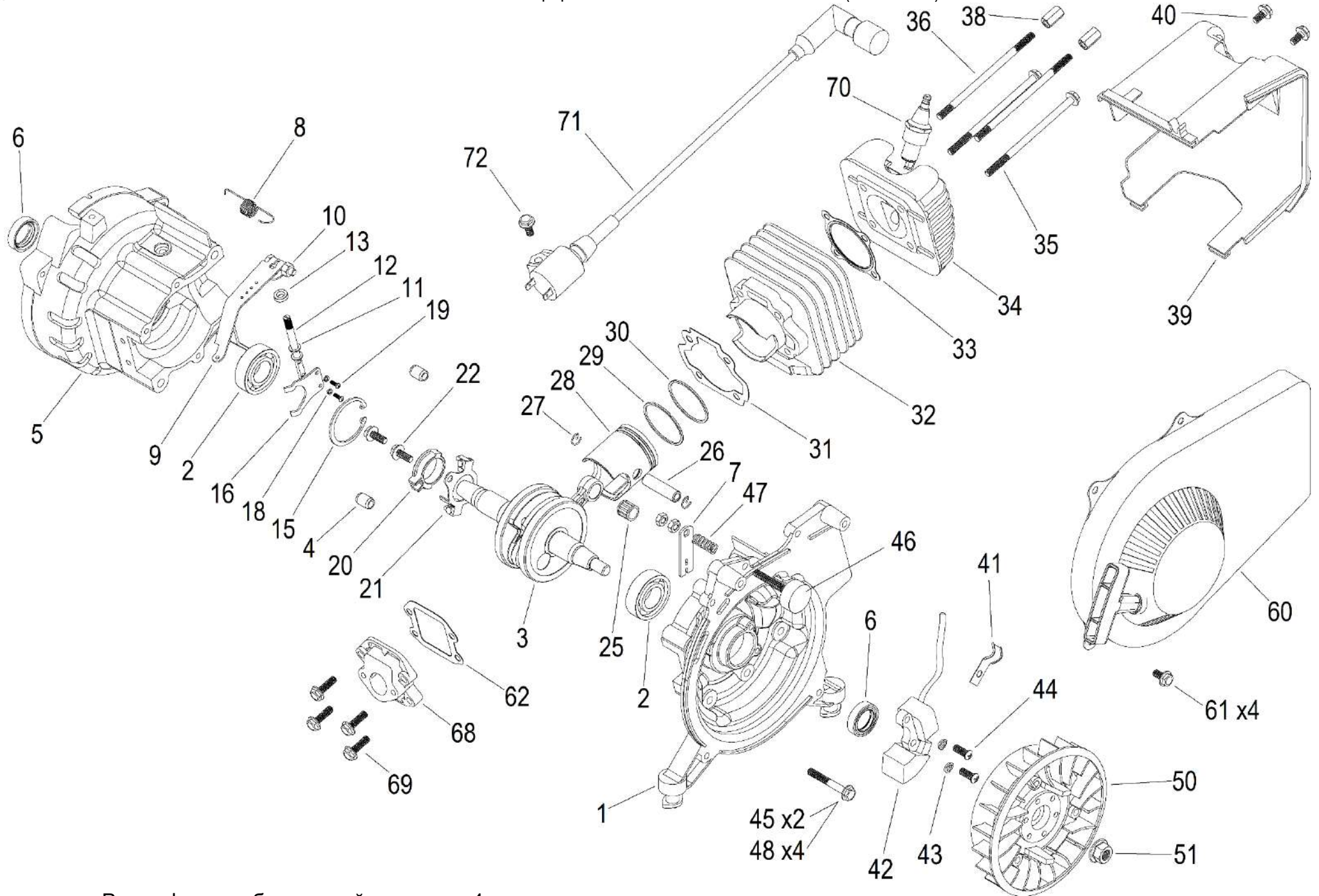


№	Артикул	Наименование	Σ	№	Артикул	Наименование	Σ
1		Двигатель в сборе	1	23	95001007	Болт М6х25	2
2	95003044	Болт М6х16	2	24	95001006	Виброизолятор	4
3	32070116001000	Прокладка глушителя	1	25	95001008	Болт М6х8	2
4	98002006	Глушитель	1	26	95001009	Крыльчатка	1
5	95002003	Крышка топливного бака	1	27	95001010	Гайка М10х1,25	1
6	95002004	Стакан мерный	1	28	110101011	Ротор	1
7	95002005	Фильтр сетчатый	1	29	110101012	Болт М5х35	2
8	95003040	Болт 6х12	2	30	110101013	Статор	1
9	FD02C006	Шланг топливный	1	31	95001016	Пружина рычага	1
10	3200-5-9	Хомут	2	32	022010002000	Прокладка под карбюратор	1
11	95002009	Кран топливный	1	33	95001015	Карбюратор	1
12	95002002	Бак топливный	1	34	012010004100	Прокладка под корпус фильтра	1
13	210020060150	Кольцо уплотнительное	2	35	95001018	Винт М4х16	1
14	95002001	Рукоятка транспортировочная	1	36	95001019	Крышка воздушного фильтра	1
15	95003024	Шайба М6	2	37	95001020	Фильтр воздушный	1
16	95003023	Шайба гроверная М6	2	38	95001021	Болт М6х60	2
17		Болт М6х18	2	39	95001022	Пластина фланцевая	1
18	95001001	Болт М6х14	2	40*	100101024	Панель с инверторным блоком	1
19	95001002	Розетка 12В	1	41	029029110160	Розетка 230В	1
20	3200-1-3	Выключатель зажигания	1	43	95001025	Винт М4х8	2
21	95001004	Болт М6х16	3	44	3047002000006	Вольтметр	1
22	95001005	Крышка генератора	1				

* панель управления поставляется с инверторным блоком; без розетки, вольтметра, воздушного фильтра, крышки фильтра



Расшифровку обозначений см на стр. 4

№	Артикул	Наименование	Σ	№	Артикул	Наименование	Σ
1	022010000200	Картер, сторона маховика	1	33	95003033	Прокладка головки цилиндра	1
2	521010010201	Подшипник к/вала 6004	2	34	100103034	Головка цилиндра	1
3	3058000028001	Коленвал	1	35	3S22061051	Болт головки цилиндра М6х105	2
4	95003004	Штифт установочный	2	36	95003036	Шпилька головки цилиндра	2
5	95003005	Картер, сторона генератора	1	37	95003037	Шайба	2
6	3037010001004	Сальник к/вала 20х30х7	2	38	512060601801	Гайка шпильки М6 высокая	2
7	95003007	Пластина	1	39	95003039	Дефлектор	1
8	95003008	Пружина	1	40	95003040	Болт М6х12	2
9	95003009	Рычаг регулятора оборотов	1	41	95003041	Хомут	1
10	95003010	Гайка М6	1	42	022010001700	Магнето, низковольтная часть	1
11	95003011	Кольцо стопорное	1	43	95003043	Шайба гроверная	2
12	95003012	Вал регулятора оборотов	1	44	95003044	Винт М6х16	2
13	3037010001001	Сальник 6х12х4	1	45	95003045	Болт М6х55	2
15	95003015	Кольцо стопорное	1	46	95003046	Болт регулировки нагрузки	1
16	95003016	Вилка регулятора	1	47	95003047	Пружина	1
	95003017	Шайба	2	48	95003048	Болт М6х50	4
18	95003018	Шайба гроверная	2	50	022010300002	Маховик	1
19	95003019	Винт М3х8	2	51	95003051	Гайка М10х1,25	1
20	95003020	Фланец упорный	1	60	1500014	Стартер ручной	1
21	95003021	Скоба фланца	1	61	95003061	Болт М6х12	4
22	95003022	Болт М6х12	2	62	022010001900	Прокладка под адаптер	1
	95003023	Шайба гроверная	2	68	02201050000004	Адаптер с лепестковым клап.	1
	95003024	Шайба	2	*	95003063	Винт М3х8	2
25	022010004800	Подшипник шатуна 10х14х12,7	1	*	95003064	Шайба пружинная	2
26	022010000800	Палец поршня	1	*	95003065	Шайба	2
27	022010000700	Кольцо стопорное	2	*	95003066	Пластина клапана	1
28	98003028	Поршень 47мм	1	*	95003067	Клапан лепестковый	1
29	98003029	Кольцо поршневое нижнее 47х1,5	1	69	95003069	Болт М6х20	4
30	98003030	Кольцо поршневое верхнее 47х1,5	1	70	F7RTC	Свеча зажигания	1
31	95003031	Прокладка цилиндра	1	71	022010003101	Магнето, высоковольтная часть	1
32	98003032	Цилиндр 47мм	1	72	95003072	Болт М6х16	1

* входит в состав поз. 68, на изображении отсутствует