

# ВОЈЕТ

## САДОВЫЕ НОЖНИЦЫ - КУСТОРЕЗ АККУМУЛЯТОРНЫЕ

CGS-7.2  
CGS-7.2T



### ПАСПОРТ И РУКОВОДСТВО ПО ЭКСПЛУАТАЦИИ

Информация по сервисному обслуживанию размещена на сайте [WWW.VOJET.RU](http://WWW.VOJET.RU)  
ОСТОРОЖНО! ПЕРЕД НАЧАЛОМ ЭКСПЛУАТАЦИИ ИЗДЕЛИЯ ПРОЧИТАЙТЕ НАСТОЯЩЕЕ РУКОВОДСТВО И  
СЛЕДУЙТЕ ВСЕМ ПРАВИЛАМ ПО ТЕХНИКЕ БЕЗОПАСНОСТИ И ИНСТРУКЦИЯМ ПО ПРИМЕНЕНИЮ.

EAC

# СОДЕРЖАНИЕ

СИМВОЛЫ БЕЗОПАСНОСТИ И МЕЖДУНАРОДНЫЕ СИМВОЛЫ.....	2
ИНСТРУКЦИИ ПО ТЕХНИКЕ БЕЗОПАСНОСТИ.....	3
ОПИСАНИЕ.....	6
ТЕХНИЧЕСКИЕ ХАРАКТЕРИСТИКИ.....	7
СБОРКА.....	8
ЭКСПЛУАТАЦИЯ.....	9
ТЕХНИЧЕСКОЕ ОБСЛУЖИВАНИЕ.....	11
УСТРАНЕНИЕ НЕИСПРАВНОСТЕЙ.....	13
ГАРАНТИЙНЫЕ УСЛОВИЯ.....	14

## СИМВОЛЫ БЕЗОПАСНОСТИ И МЕЖДУНАРОДНЫЕ СИМВОЛЫ

В пояснениях к символам безопасности и международным символам приводится описание символов безопасности и международных символов, а также пиктограмм, которые могут встречаться на данном приборе. Прочтите руководство оператора для получения полной информации по технике безопасности, сборке, эксплуатации, техническому обслуживанию и ремонту.



Внимание / Предупреждение.



Прочтите инструкцию по эксплуатации.



Носите средства защиты глаз.



Носите средства защиты органов слуха.



Используйте средства защиты органов дыхания.



Носите защитный шлем.



Надевайте защитные перчатки.



Носите защитную обувь.



Не используйте в дождливую или влажную погоду.



Если шнур питания/удлинитель поврежден или перерезан, немедленно выньте вилку из розетки.



Сохраняйте безопасную дистанцию



Не выбрасывайте аккумуляторные блоки в реку и не погружайте их в воду.



Не выбрасывайте аккумуляторные блоки в огонь. Они могут взорваться и привести к травме.



Используйте и храните аккумулятор при температуре ниже 50°C. Опасность попадания летающих предметов или обломков.



Имейте в виду, что при использовании инструмента существует риск попадания летящих предметов и/или мусора. Не подпускайте посторонних.



Остерегайтесь острых ножей. После выключения электродвигателя, ножи некоторое время двигаются по инерции. Предупреждение. Режущие элементы продолжают вращаться после выключения двигателя.



Единый знак обращения продукции на рынке государств - членов Таможенного союза.



Пожалуйста, отправляйте их на переработку на соответствующие предприятия. Пожалуйста, отправляйте их на переработку на соответствующие предприятия. Обратитесь в местную администрацию или в местный магазин для получения рекомендаций по переработке.



Остерегайтесь травмирования стопы режущим ножом

# ИНСТРУКЦИИ ПО ТЕХНИКЕ БЕЗОПАСНОСТИ

## ОБЩИЕ ПРЕДУПРЕЖДЕНИЯ ПО БЕЗОПАСНОЙ РАБОТЕ С ЭЛЕКТРОИНСТРУМЕНТОМ



### ПРЕДУПРЕЖДЕНИЕ!

Ознакомьтесь со всеми предупреждениями по технике безопасности, инструкциями, иллюстрациями и спецификациями, прилагаемыми к данному электроинструменту. Несоблюдение всех перечисленных ниже инструкций может привести к поражению электрическим током, пожару или серьезным травмам.

Сохраните данную инструкцию для дальнейшего использования.

Термин «электроинструмент» в предупреждениях относится к электроинструменту с сетевым (от шнура) или аккумуляторным (беспроводным) питанием.

### 1) Безопасность рабочей зоны

- a) Работайте только в светлое время суток или при хорошем освещении. Работа в темное время суток создаёт риск несчастных случаев.
- b) Не работайте с инструментом во взрывоопасной атмосфере, например в присутствии легковоспламеняющихся жидкостей, газов или пыли. Электроинструменты могут создавать искры, которые могут воспламенить пыль или испарения.
- c) Во время работы с электроинструментом не подпускайте детей и посторонних лиц. Отвлекающие факторы могут привести к потере контроля над инструментом.

### 2) Электробезопасность

- d) Вилки электроинструментов (зарядных устройств) должны соответствовать розетке. Не вносите изменения в конструкцию вилки. Не используйте переходники для вилок с заземленными электроинструментами. Стандартные вилки и подходящие розетки снижают риск поражения электрическим током.
- e) Избегайте контакта тела с заземленными или заземляющими поверхностями, такими как трубы, радиаторы, печи и холодильники. Существует повышенный риск поражения электрическим током, если ваше тело заземлено или замкнуто на ноль

- c) Не подвергайте электроинструмент воздействию дождя или влаги. Попадание воды в электроинструмент повышает риск поражения электрическим током.
- d) Используйте шнур строго по назначению. Не тяните за шнур для переноски, перемещения или отключения электроинструмента. Держите шнур вдали от тепла, масла, острых краев и движущихся частей. Поврежденные или спутанные шнуры повышают риск поражения электрическим током.
- e) При работе с сетевым электроинструментом на открытом воздухе используйте удлинитель, подходящий для использования вне помещений. Использование удлинителя, подходящего для эксплуатации вне помещений, снижает риск поражения электрическим током.
- f) Если работа с электроинструментом во влажной среде неизбежна, используйте источник питания, оснащенный устройством защитного отключения (УЗО). Использование УЗО снижает риск поражения электрическим током.

### 3) Личная безопасность

- При работе с электроинструментом будьте бдительны: следите за тем, что вы делаете, и следуйте здравому смыслу. Не используйте электроинструмент, когда вы устали или находитесь под воздействием лекарств. Малейшая невнимательность при работе с электроинструментами может привести к серьезным травмам.
- Используйте средства индивидуальной защиты. Используйте защиту органов зрения. Защитные средства, такие как защитный щиток, нескользящая обувь и средства защиты органов слуха, используемые в соответствующих условиях, помогут снизить риск получения травм.
- Не допускайте случайный запуск инструмента. Перед подключением к источнику питания, взятием или переноской инструмента убедитесь, что выключатель находится в выключенном положении. Переноска электроинструментов с пальцем на выключателе или включение электроинструментов с нажатым выключателем приводит к несчастным случаям.

- Перед включением электроинструмента снимите регулировочные или гаечные ключи. Гаечный или регулировочный ключ, оставленный на вращающейся части электроинструмента, может привести к травме.
- Не тянитесь. Сохраняйте устойчивость и опору. Это позволяет лучше контролировать электроинструмент в непредвиденных ситуациях.
- Надевайте подходящую одежду. Не носите свободную одежду и украшения. Держите волосы и одежду подальше от движущихся частей.
- Свободная одежда, украшения или длинные волосы могут застрять в движущихся деталях.
- Если предусмотрены устройства для подключения средств удаления и сбора пыли, убедитесь, что такие средства подключены и используются надлежащим образом.
- Не допускайте, чтобы привычка, полученная в результате частого использования инструментов, позволила вам снизить бдительность и игнорировать принципы безопасной работы с инструментом. Неосторожное действие может привести к тяжелой травме в течение доли секунды.
- В случае повреждения электроинструмента отремонтируйте его перед началом применения. Многие несчастные случаи происходят из-за плохого ухода за электроинструментами.
- Держите режущие инструменты в остром состоянии. Правильно обслуживаемые режущие инструменты с острыми режущими кромками менее склонны к заклиниванию и легче контролируются.
- Используйте электроинструмент, принадлежности, насадки и т. д. в соответствии с данной инструкцией с учетом условий эксплуатации и выполняемой работы. Использование электроинструмента не по назначению может привести к возникновению опасной ситуации.
- Держите ручки и поверхности захвата сухими, чистыми и свободными от масла и жира. Скользкие ручки и поверхности захвата не позволяют безопасно работать и контролировать инструмент в непредвиденных ситуациях.

#### **5) Использование аккумуляторных инструментов и технический уход**

#### **4) Использование электроинструмента и уход за ним**

- Не прилагайте силу к электроинструменту. Используйте электроинструмент, подходящий для соответствующей работы. Правильно подобранный электроинструмент будет выполнять работу лучше и безопаснее с той скоростью, на которую он рассчитан.
- Не используйте электроинструмент, если он не включается или не выключается выключателем. Любой электроинструмент, которым нельзя управлять с помощью выключателя, опасен и подлежит ремонту.
- Перед выполнением любых регулировок, заменой насадок или отправкой электроинструмента на хранение отсоедините вилку от источника питания и/или извлеките аккумуляторный блок, если он съемный. Такие превентивные меры безопасности снижают риск случайного включения электроинструмента.
- Храните неработающие электроинструменты в недоступном для детей месте и не допускайте к работе с ними лиц, не знакомых с электроинструментом или данной инструкцией. Электроинструменты опасны в руках не обученных пользователей.
- Своевременно обслуживайте электроинструменты и принадлежности. Проверьте, нет ли перекоса или заклинивания движущихся частей, поломки деталей и любых других условий, которые могут повлиять на работу электроинструмента.
- Избегайте хранения аккумуляторов с металлическими предметами, такими как скрепки, монеты, ключи, гвозди, шурупы, и других мелких металлических предметов, которые могут замкнуть контакты аккумулятора. Короткое замыкание контактов аккумулятора может привести к получению ожогов или возникновению пожара.
- Заряжайте аккумулятор зарядным устройством указанной производителем марки. Зарядное устройство, которое подходит к одному типу аккумуляторов, может создать риск возгорания в случае его использования с аккумуляторами другого типа.
- Используйте электроинструменты только с предназначенными для них аккумуляторными. Использование аккумулятора какой-либо другой марки может привести к возникновению пожара и получению травмы.
- Держит не используемый аккумулятор подальше от металлических предметов, таких как скрепки, монеты, ключи, гвозди, шурупы, и других мелких металлических предметов, которые могут замкнуть контакты аккумулятора. Короткое замыкание контактов аккумулятора может привести к получению ожогов или возникновению пожара.
- В критических ситуациях из аккумулятора может вытечь жидкость (электролит); избегайте контакта с кожей. Если жидкость попала на кожу, смойте ее водой. Если жидкость попала в глаза, обращайтесь за медицинской помощью. Жидкость, вытекшая из аккумулятора, может вызвать раздражение или ожоги.

## 6. Техническое обслуживание

Ремонт инструмента должен производиться только квалифицированными специалистами с использованием идентичных запасных частей. Это обеспечит безопасность Вашего электроинструмента в дальнейшей эксплуатации.

## ДОПОЛНИТЕЛЬНЫЕ МЕРЫ БЕЗОПАСНОСТИ ПРИ РАБОТЕ С САДОВЫМИ НОЖНИЦАМИ



**Внимание!** Дополнительные меры безопасности при работе кусторезами

- Следите за тем, чтобы все части Вашего тела находились на безопасном расстоянии от ножа. Не удаляйте срезанный материал и не держите руками обрабатываемый материал во время движения ножа. Прежде чем очистить инструмент от застрявшего материала убедитесь, что выключатель находится в положении «Выкл.». Малейшая неосторожность при работе с кусторезом может привести к получению тяжелой травмы.
- Переносите кусторез, держа его за рукоятку, с остановленным ножом. При переноске или хранении кустореза всегда надевайте на нож кожух. Правильное удержание кустореза значительно уменьшает возможность получения травмы от режущего ножа.
- Следите, чтобы кабель находился в стороне от обрабатываемой поверхности. В процессе работы кабель может запутаться в ветвях и случайно быть разрезан ножом.
- Держите инструмент только за изолированные рукоятки, поскольку режущий нож может соприкоснуться со скрытой проводкой. Контакт режущего ножа с находящимся под напряжением проводом делает не покрытые изоляцией металлические части электроинструмента «живыми», что создает опасность поражения оператора электрическим током.
- Назначение прибора описывается в данном руководстве по эксплуатации. Использование любых принадлежностей или приспособлений, а также выполнение данным инструментом любых видов работ, не рекомендованных данным руководством по эксплуатации, может привести к несчастному случаю и/или повреждению личного имущества.
- Если Вы прежде не использовали кусторез, желательно получить практические рекомендации от опытного пользователя в дополнение к изучению данного руководства по эксплуатации.
- Ни в коем случае не прикасайтесь к ножам в ходе работы электроинструмента.
- Ни в коем случае не пытайтесь останавливать ножи, применяя силу.
- Не кладите электроинструмент, пока ножи полностью не останутся.
- Регулярно проверяйте ножи на наличие повреждений и износ. Не пользуйтесь электроинструментом, если ножи повреждены или изношены.
- При стрижке внимательно следите, чтобы Вам не попались твердые предметы (например, металлическая проволока, элемент ограды). Если Вы случайно задели ножом похожий предмет, сразу же выключите электроинструмент и проверьте, нет ли повреждений.
- Если электроинструмент начинает сильно вибрировать, сразу же выключите его и проверьте, нет ли повреждений.
- Если электроинструмент застопорился, сразу же его выключите.
- По завершении работы, наденьте на нож чехол, входящий в комплект поставки. Электроинструмент следует хранить с надежно закрытыми ножами.
- Перед использованием электроинструмента проверьте, что установлены все защитные устройства. Никогда не работайте не полностью укомплектованным инструментом или инструментом, в конструкцию которого внесены несанкционированные изменения.
- Никогда не позволяйте детям пользоваться инструментом.
- Следите за падающими обрезками веток при подравнивании верхушки живой изгороди.

### Дополнительные меры безопасности при работе с электроинструментами



**Внимание!** Дополнительные меры безопасности при работе садовыми ножницами

- Не допускайте детей и любых лиц, не знакомых с данным правилами техники безопасности, к работе электроинструментом.
- Помните, что оператор или пользователь несут ответственность за возникновение несчастных случаев или опасных ситуаций по отношению к другим лицам и их имуществу.
- Никогда не используйте электроинструмент вблизи людей, особенно, детей, или животных.

- Используйте данный электроинструмент только при дневном свете или при ярком искусственном освещении.
- Следите, чтобы вентиляционные прорези электродвигателя всегда оставались открытыми и чистыми.
- Используйте только запасные части и принадлежности, рекомендованные изготовителем электроинструмента.
- Регулярно осматривайте инструмент и проводите его сервисное обслуживание. Ремонт электроинструмента производите только в авторизованном сервисном центре.
- Использование инструмента физически или умственно неполноценными людьми, а также детьми и неопытными лицами не допускается.
- Не позволяйте детям играть с электроинструментом.  
**Вибрация.** Приведенные значения уровня вибрации могут также использоваться для предварительной оценки величины вибрационного воздействия.  
**Внимание!** Значения вибрационного воздействия при работе с электроинструментом зависят от вида работ, выполняемых данным инструментом, и могут отличаться от заявленных значений. Уровень вибрации может превышать заявленное значение.

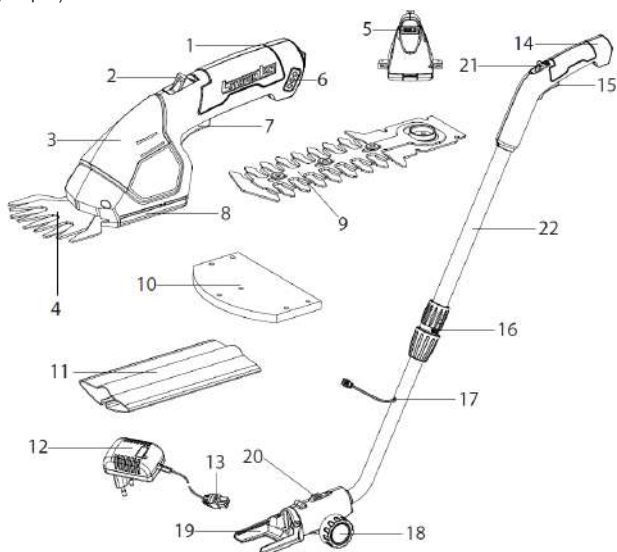
## ОПИСАНИЕ

### СФЕРА ПРИМЕНЕНИЯ (Назначение)

Садовые ножницы-кусторез моделей **CGS-7.2, CGS-7.2T** предназначены для обработки и подравнивания травы, газона, живых изгородей, а также небольших или колючих кустарников.

1. Ручьятка
2. Предохранительный выключатель
3. Корпус инструмента
4. Срезающий нож (насадка садовые ножницы)
5. Гнездо подключения удлинительной насадки
6. Индикатор уровня заряда
7. Курковый пусковой выключатель
8. Подошва
9. Подравнивающий нож (насадка кусторез)
10. Чехол срезающего ножа
11. Чехол подравнивающего ножа
12. Зарядное устройство
13. Штекер зарядного устройства
14. Ручьятка рулевой трубки (только у CGS-7.2T)

15. Курковый выключатель удлинительной насадки
16. Телескопическая трубка удлинительной насадки
17. Коннектор удлинительной насадки
18. Колеса удлинительной насадки
19. Основание
20. Кнопка позиционирования
21. Кнопка защитной блокировки включения
22. Штанга



### Комплект поставки:

- Садовые ножницы - кусторез x 1
- Адаптер для зарядки x1
- Насадка срезающий нож x1
- Насадка подравнивающий нож x1
- Телескопическая ручьятка x1 (только у CGS-7.2T)
- Кожух для срезающего ножа x1
- Кожух для подравнивающего ножа x1
- Паспорт и инструкция x1

## Дополнительные меры безопасности при работе с аккумуляторами и зарядными устройствами

### Аккумулятор

- Ни в коем случае не пытайтесь разобрать аккумулятор.
- Не погружайте аккумулятор / инструмент в воду. Не храните в местах, где температура может превысить 40 °С.  
Заряжайте аккумулятор только при температуре окружающей среды в пределах 10°C - 40°C.
- Заряжайте только зарядными устройствами, входящими в комплект поставки устройства/инструмента. Использование неподходящего зарядного устройства может стать причиной поражения электрическим током или перегрева аккумулятора.
- Утилизируйте отработанные аккумуляторы в соответствии с местным законодательством.
- Не прокалывайте, не деформируйте аккумулятор, поскольку это может создать риск получения травмы и возникновения пожара.
- Ни в коем случае не пытайтесь заряжать поврежденный аккумулятор!

### Зарядное устройство (адаптер для зарядки)

Ваше зарядное устройство было разработано для конкретного напряжения. Всегда проверяйте, соответствует ли напряжение, указанное на таб-личке с техническими параметрами, напряжению электросети.

**Внимание!** Ни в коем случае не пытайтесь заменить зарядный блок стандартным сетевым штепселем.

- Используйте зарядное устройство входящее в комплект поставки.
- Замена поврежденного кабеля питания должна производиться только в авторизованном сервисном центре.
- Не погружайте зарядное устройство в воду.
- Не разбирайте зарядное устройство.
- Не используйте зарядное устройство в качестве объекта для проведения испытаний.
- Зарядка устройства/инструмента/аккумулятора должна производиться в хорошо проветриваемом месте.

### Электробезопасность



Ваше зарядное устройство защищено двойной изоляцией, исключающей потребность в заземляющем проводе. Всегда проверяйте, соответствует ли напряжение, указанное на табличке с техническими параметрами, напряжению электросети.

## ТЕХНИЧЕСКИЕ ХАРАКТЕРИСТИКИ

Модель	CGS-7.2 / CGS-7.2T
Тип аккумулятора	Li-Ion, встроенный
Напряжение	7.2В
Емкость аккумулятора	2.0 Ач
Ход ножа без нагрузки	1300 ход./мин.
Ширина ножа	96 мм
Длина подравнивающая ножа	170 мм
Параметры адаптера (вход)	100-240В, 50/60Гц, 0,6А
Параметры адаптера (выход)	5.0В, 2.0А Max
Время заряда	180 мин.
Степень защиты от проникновения предметов и жидкости	IP20
Звуковое давление (Lpa) / Погрешность Кра	73 / 3 дБ(А)
Акустическая мощность Lwa / Погрешность Kwa	84 / 3 дБ(А)
Вибрационное воздействие (ah) / погрешность (К)	3,32 м/с2 / 1.5 м/с2
Вес (CGS-7.2 / CGS-7.2T с удлинительной штангой)	1,2 / 1.7 кг

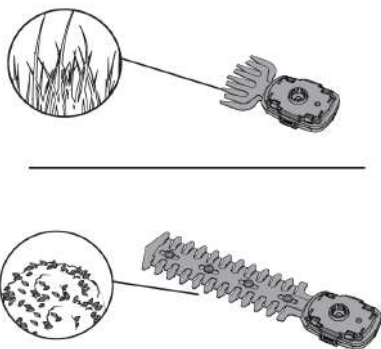
# СБОРКА

**ВНИМАНИЕ!** Не допускайте непреднамеренного включения инструмента в процессе его сборки.

## УСТАНОВКА И СНЯТИЕ НАСАДОК

Срезающий нож предназначен для скашивания травы и сорняков. Подравнивающий нож предназначен для стрижки живой изгороди и кустов.

**Примечание:** Перед установкой ножа рекомендуем нанести на его направляющее отверстие небольшое количество смазки.

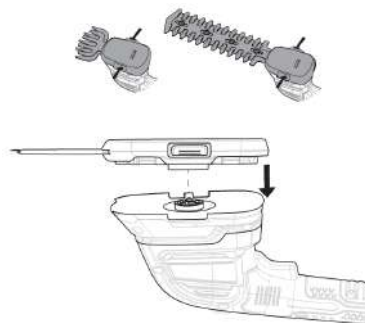


### ПОРЯДОК УСТАНОВКИ / СНЯТИЯ

- Снимите с ножа чехол.
- Нажмите на боковые оранжевые кнопки для снятия насадки.
- Установите насадку со срезающим ножом на посадочный разъем до щелчка.
- После работы оденьте защитный кожух на насадку.

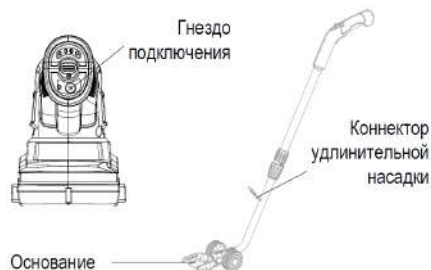
**Примечание:** При повторной установке кожуха на нож выравнивание ножа со стержнями и нажатие на кнопку освобождения ножа не требуется.

**Во время работы** не форсируйте рабочий процесс. Избегайте перегрузки электроинструмента.



## УСТАНОВКА УДЛИНИТЕЛЬНОЙ НАСАДКИ

Удлинительная насадка входит в комплект поставки только у модели CGS-7.2T. Она позволяет ухаживать за высокими участками на растениях или работать не наклоняя спину



### ПОРЯДОК ПОДКЛЮЧЕНИЯ.

1. Вставьте инструмент в основание удлинительной насадки.
2. Вставьте коннектор удлинительной насадки в гнездо инструмента на тыльной стороне рукоятки.
3. Садовые ножницы готовы к работе. Возможно включение от кнопки на рукоятке удлинительной насадки.

## ЗАРЯДКА АККУМУЛЯТОРА

В данной модели аккумулятор является встроенным в корпус инструмента. Аккумулятор нуждается в зарядке перед первым использованием. Заряжайте аккумулятор только штатным адаптером.

В процессе зарядки аккумулятор может слегка нагреться. Это нормально и не указывает на наличие какой-либо проблемы.

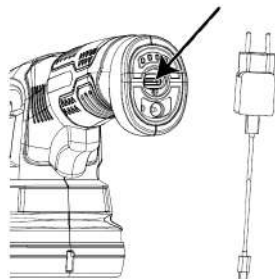
**Внимание!** Не заряжайте аккумулятор при температуре окружающей среды ниже 10 °С или выше 40 °С. Рекомендуемая температура зарядки: приблизительно 24 °С.

Инструмент может оставаться подсоединенным к зарядному устройству в течение неограниченного периода времени.

Состояние индикатора	Цвет светодиода
Зарядка	Красный
Зарядка завершена	Зеленый
Низкий уровень заряда	Желтый

### Зарядка с использованием штекера зарядного устройства:

- Вставьте штекер в гнездо подключения зарядного устройства, расположенное в задней части инструмента.
- Подсоедините зарядное устройство к сетевой розетке.
- По окончании зарядки отключите зарядное устройство от розетки.



## ЭКСПЛУАТАЦИЯ



### ПРЕДУПРЕЖДЕНИЕ:

Не допускайте возникновения у вас расслабленного отношения к инструменту в результате частого использования. Помните, что доли секунды достаточно, чтобы нанести серьезную травму или причинить ущерб в результате неосторожного обращения.

Всегда надевайте средства защиты глаз и органов слуха. Несоблюдение этого требования может привести к попаданию предметов в глаза и другим возможным серьезным травмам.

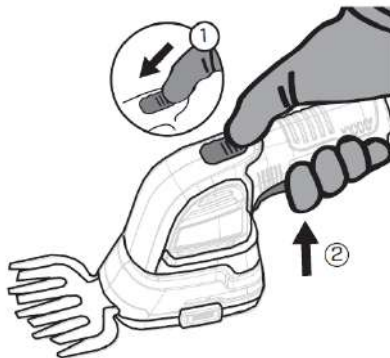
Не используйте никаких приспособлений или аксессуаров, не рекомендованных производителем данного инструмента. Использование насадок или аксессуаров, которые не рекомендуются использовать, может привести к серьезным травмам.

### ВКЛЮЧЕНИЕ / ВЫКЛЮЧЕНИЕ

- Нажмите и удерживайте кнопку защиты от непреднамеренного вперед, затем нажмите на кнопку пускового выключателя. Инструмент начнет работу.

- Нажмите и удерживайте кнопку защиты от непреднамеренного вперед, затем нажмите на кнопку пускового выключателя. Инструмент начнет работу.
- Отпустите кнопку защиты от непреднамеренного пуска.
- Для выключения отпустите клавишу пускового выключателя.

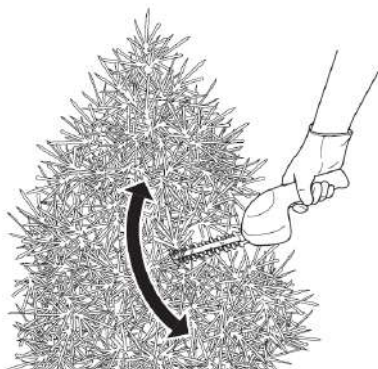
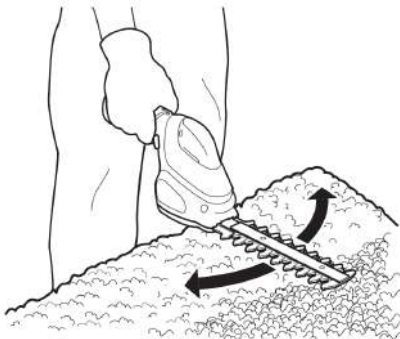
**Внимание!** Ни в коем случае не пытайтесь заблокировать клавишу пускового выключателя во включенном положении!



## РЕКОМЕНДАЦИИ ПО ОПТИМАЛЬНОМУ ИСПОЛЬЗОВАНИЮ

### Срезание травы

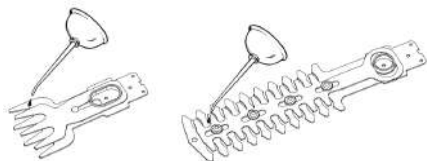
- Для достижения наилучших результатов, срезайте только сухую траву.
- Держите инструмент, как показано на схеме ниже. Отводите другую руку подальше от ножа. Сохраняйте устойчивое положение при работе, чтобы не поскользнуться. Не пытайтесь дотянуться до слишком удаленных поверхностей.
- Высокую траву срезайте в несколько приемов, начиная сверху. Делайте короткие резы.
- Избегайте контакта инструмента с твердыми предметами и нежными растениями.
- Если инструмент снизил темп работы, уменьшите нагрузку.
- Чтобы срезать траву как можно ближе к поверхности земли, немного наклоните инструмент.



### Подравнивание живой изгороди

- Слегка наклоните инструмент (на угол до 15° относительно линии реза), так чтобы кончики ножей были направлены на живую изгородь. В таком положении ножи будут резать более эффективно.
- Начинайте стричь живую изгородь с верхушки. Держите инструмент под требуемым углом и непрерывно перемещайте его вдоль линии реза. Двусторонний нож позволяет стричь в любом направлении.
- Чтобы добиться идеально ровного среза, натяните веревку вдоль всей живой изгороди на желаемой высоте. Используйте натянутую веревку в качестве контрольной линии и стригите непосредственно над ней.

- Чтобы боковины живой изгороди получились ровными, стригите вверх по направлению роста веток. При стрижке сверху вниз молодые побеги отклоняются наружу, что приводит к образованию неглубоких прогалов в живой изгороди.
- Следите, чтобы под нож не попали посторонние предметы. Особенно избегайте контакта с такими твердыми предметами, как металлическая проволока и элементы ограды, которые могут повредить нож.
- Регулярно смазывайте ножи маслом.



## ТЕХНИЧЕСКОЕ ОБСЛУЖИВАНИЕ



### ПРЕДУПРЕЖДЕНИЕ:

Отключите инструмент от источника питания перед проведением технического обслуживания!  
Надевайте защитные перчатки. Регулярно и тщательно обслуживайте технику! При неправильном обслуживании она может не справиться с поставленной задачей, что может привести к травме оператора.



### ПРЕДУПРЕЖДЕНИЕ:

Носите защитную одежду и соблюдайте все инструкции по технике безопасности, чтобы предотвратить серьезные травмы.



### ПРЕДУПРЕЖДЕНИЕ:

Выполняйте ремонт и техническое обслуживание только в соответствии с данной инструкцией! Все дальнейшие работы должны выполняться квалифицированным специалистом!



### ПРЕДУПРЕЖДЕНИЕ:

Выключите устройство и дайте ему остыть перед тем, как выполнять какие-либо работы по техническому обслуживанию. Несвоевременное техническое обслуживание или не устранение проблемы перед работой, может стать причиной серьёзной поломки устройства. Выход из строя устройства по этой причине не подлежит ремонту по гарантии. Всегда выполняйте работы по техническому обслуживанию по графику, указанному в данном руководстве.



### ВНИМАНИЕ:

Для выполнения технического обслуживания и ремонта используйте только оригинальные запасные части.

Выход из строя устройства при использовании запасных частей, расходных материалов не соответствующих по качеству, а также при использовании неоригинальных запасных частей не подлежит ремонту по гарантии.

- Следите за тем, чтоб ваша техника всегда оставалась чистой. Удаляйте с неё мусор после каждого использования и перед хранением.
- Регулярная и надлежащая чистка поможет обеспечить безопасное использование и продлить срок службы инструмента.
- Перед каждым использованием проверяйте инструмент на наличие изношенных и поврежденных деталей. Не используйте его, если вы обнаружите сломанные и изношенные детали.
- Выключите инструмент/устройство и отключите его от источника питания.
- Или выключите инструмент/устройство и выньте из него аккумулятор, если инструмент/устройство оснащено съемным аккумулятором.
- В случае наличия встроенного аккумулятора, полностью разгрузите аккумулятор и выключите инструмент/устройство.
- Перед чисткой зарядного устройства отключите его от источника питания. Ваше зарядное устройство не требует никакого дополнительного технического обслуживания, кроме регулярной чистки.
- Регулярно очищайте вентиляционные отверстия инструмента/прибора/зарядного устройства мягкой щеткой или сухой тканью.
- Регулярно очищайте корпус двигателя влажной тканью. Не используйте абразивные чистящие средства, а также чистящие средства на основе растворителей.
- Регулярно раскрывайте патрон (при наличии) и вытряхивайте из него всю накопившуюся пыль.
- После использования, тщательно протрите ножи. После чистки ножей нанесите на них тонкий слой светлого машинного масла для защиты от коррозии.

## ХРАНЕНИЕ

1. Полностью зарядите аккумулятор.
2. Устройство следует хранить в сухом, вентилируемом помещении при температуре от +5°C до +40°C, при относительной влажности воздуха не более 80% при 20°C.
3. При хранении должна быть обеспечена защита оборудования от атмосферных осадков.
4. Наличие в воздухе паров кислот, щелочей и других агрессивных примесей не допускается.
5. Устройство во время хранения должно быть недоступно для детей.
6. Перед использованием инструмента после продолжительного хранения снова полностью зарядите аккумулятор.

## ТРАНСПОРТИРОВКА

1. Устройство можно транспортировать любым видом закрытого транспорта в упаковке производителя или без нее с сохранением изделия от механических повреждений, атмосферных осадков, воздействия химически активных веществ. Наличие в воздухе паров кислот, щелочей и других агрессивных примесей не допускается.
2. Во время погрузо-разгрузочных работ устройство не должно подвергаться ударам, падениям и воздействию атмосферных осадков.
3. Условия транспортирования устройства при воздействии климатических факторов:
4. — температура окружающего воздуха от минус 40 до плюс 40°C;
5. — относительная влажность воздуха не более 80 % при 20°C.
6. Перемещение устройства с одного рабочего места на другое производится с помощью рабочей рукоятки и колес.

## ЧИСТКА

Перед чисткой выключайте инструмент и дайте ему остыть перед выполнением работ по осмотру, техническому обслуживанию и очистке! Используйте маленькую щетку для очистки внешней поверхности инструмента. Не используйте сильные моющие средства. Бытовые чистящие средства, содержащие ароматические масла, такие как сосновое и лимонное, и растворители, такие как керосин, могут повредить пластик. Сотрите остатки влаги мягкой тканью.

Перед и после каждого использования проверяйте инструмент на наличие изношенных и поврежденных деталей. Не используйте его, если вы обнаружите изношенные и поврежденные детали.



## УТИЛИЗАЦИЯ

Отходы не должны утилизироваться вместе с бытовыми отходами. Пожалуйста, отправляйте их на переработку на соответствующие предприятия. Обратитесь к местным властям или продавцу за советом по утилизации.

Электрические приборы не следует выбрасывать вместе с бытовыми. Использованные электротовары должны собираться отдельно и утилизироваться в предусмотренных для этого пунктах сбора. Обратитесь к местным властям или продавцу за консультацией по утилизации.

## ПРОДУКЦИЯ СООТВЕТСТВУЕТ ТРЕБОВАНИЯМ:

ТР ТС 010/2011 «О безопасности машин и оборудования», ТР ТС 020/2011 «Электромагнитная совместимость технических средств», ТР ТС 004/2011 «О безопасности низковольтного оборудования» (для моделей с ЗУ), ТР ТС 037/2016 «Об ограничении применения опасных веществ в изделиях электротехники и радиоэлектроники».



# УСТРАНЕНИЕ НЕИСПРАВНОСТЕЙ

Предполагаемые неисправности часто возникают по причинам, которые пользователи могут устранить самостоятельно. Поэтому проверьте инструмент с помощью данного раздела. В большинстве случаев проблема может быть решена быстро.

Неисправность	Возможная причина	Устранение
Инструмент не включается	Аккумулятор разрядился	Зарядите аккумуляторы
	Блок выключателя неисправен	Проверьте блок выключателя / замените
	Аккумулятор неисправен	Обратитесь в сервисный центр
Повышенная вибрация во время работы	Ослаблен болт крепления ножа	Затяните ослабленный болт
	Нож вследствие неправильной заточки или трещин имеет дисбаланс	Нож заточить (отбалансировать) или заменить
Неаккуратное срезание	Нож затуплен или изношен	Нож заточить или заменить
Затрудненный запуск или слабая производительность	Намоталась трава на ноже	Очистите нож

## ПЕРЕЧЕНЬ КРИТИЧЕСКИХ ОТКАЗОВ

- появление сильного искрения внутри корпуса оборудования;
  - появление сильной ненормальной и непрекращающейся вибрации оборудования;
  - разрушение корпуса оборудования, оголение внутренних рабочих элементов или электропроводки;
  - появление дыма непосредственно из корпуса изделия.
- Возможные ошибочные действия персонала:
- не использовать с поврежденной рукояткой или поврежденным защитным кожухом;
  - не использовать на открытом пространстве во время дождя;
  - не включать при попадании воды в корпус.
- Критерии предельных состояний:

- критический износ основных деталей (шпиндель, шестерни, подшипники, выключатель и т.п.), проявляющийся через явное, осязаемое нарушение нормальной работы изделия: биение шпинделя, прецессия установленного сменного инструмента, затруднение переключения скоростей редуктора, хруст или треск в редукторе при включении/выключении изделия, работе или переключении передач, снижение порога срабатывания муфты момента на любом положении, заклинивание механизма или выключателя, существенное снижение заявленных технических характеристик (частоты вращения, момента), повышенные шум и вибрация, изменение поведения под нагрузкой, чрезмерный нагрев корпуса и/или узлов, искрение (кроме коллектора) и т.п.;
- подвижность доступных закрепленных узлов/деталей.

# ГАРАНТИЙНЫЕ УСЛОВИЯ

Правовой основой настоящих гарантийных обязательств является действующее законодательство, в частности Федеральный Закон РФ «О защите прав потребителей» и Гражданский кодекс РФ ч. II ст 454-491. При продаже необходимо правильно заполнить гарантийный талон с указанием модели инструмента, серийного номера, даты изготовления, даты продажи, наименования торгующей организации, печати организации, подписи продавца и подписи покупателя. Неполное или неправильное заполнение талона является причиной отказа в гарантийном обслуживании.

## **Данный инструмент предназначен только для частного использования покупателем.**

Гарантия распространяется только на изделия, реализованные на территории РФ официальными импортерами. Срок службы изделия составляет 5 лет.

### 1. Гарантийные условия.

1.1 Гарантийный срок эксплуатации составляет 1 год при соблюдении рекомендаций производителя, указанных в настоящем руководстве, и не распространяется на случаи коммерческой или производственной эксплуатации изделия.

1.2 Сервисная служба рассматривает гарантийные претензии только при наличии правильно заполненного оригинального гарантийного талона и товарного (кассового) чека и/или счета-фактуры, подтверждающих дату продажи. На гарантийный ремонт необходимо предъявить изделие в полной комплектации.

Гарантийные претензии на аккумулятор и зарядное устройство рассматриваются только при предоставлении к осмотру инструмента в комплекте с которым он использовался.

1.3 Гарантийное обслуживание и ремонт инструмента BOJET производится на территории РФ только в авторизованных сервисных центрах. Адреса сервисных центров Вы можете узнать на нашем интернет-сайте: [www.bojet.ru](http://www.bojet.ru)

### 2. Гарантия не распространяется:

2.1 На механические повреждения (трещины, сколы, царапины), повреждения вызванные воздействием агрессивных сред, высокой влажности, высокой температуры, попаданием инородных предметов в вентиляционные решётки инструмента, а также повреждения наступившие в следствие неправильного хранения (коррозия металлических частей и т.п.). На электрический кабель с механическими и термическими повреждениями.

2.2 На изделия с неисправностями, возникшими вследствие перегрузки или неправильной эксплуатации. К безусловным признакам перегрузки инструмента относятся: появление цветов побежалости, одновременный выход из строя сопряжённых или последовательных деталей, например, якорь-шестерня,

шестерня-шестерня, ротор-статор, первичной обмотки трансформатора, деформация или оплавление деталей, узлов инструмента или проводов электро-двигателя под воздействием высокой температуры и т.п., не соблюдение инструкции по эксплуатации, применение инструмента не по назначению, либо вследствие применения ненадлежащей оснастки.

2.3 На естественный износ инструмента (полная выработка ресурса, сильное внешнее или внутреннее загрязнение). На инструмента, не прошедшие своевременного технического обслуживания (чистка, смазка и т.п.).

2.4 На части, подверженные естественному износу, и рабочую оснастку (угольные щетки, ремни, резиновые уплотнения, сальники, клапаны, подшипники, патроны для крепления оснастки, цанги, шины, звёздочки, фильтры, пилы, сверла, фрезы, пильные диски, ножи, смесительные насадки и т.п.), а также, если срок службы детали зависит от регулярного технического обслуживания (смазки, чистки и т.п.).

2.5 На изделия, вскрывавшиеся или ремонтировавшиеся в течение гарантийного срока вне сервисной службы BOJET.

2.6 На изделия с удалённым, стёртым или изменённым заводским номером.

2.7 На профилактическое обслуживание инструмента (чистка, промывка, смазка и т.п.).

2.8 На аккумуляторы, выработавшие полностью свой ресурс. На неисправности, возникшей вследствие короткого замыкания контактных клемм аккумулятора. Зарядка аккумулятора неоригинальным зарядным устройством. Использование аккумулятора и зарядного устройства не с оборудованием марки BOJET.

2.9 Запрещается эксплуатация инструмента при появлении повышенного нагрева, искрения, потери мощности, запаха гари, а также постороннего шума в редукторной части. Для выявления причин неисправности следует обратиться в авторизованный сервисный центр.

## **ИНФОРМАЦИЯ ДЛЯ ПОКУПАТЕЛЯ**

Импортер / Importer: ООО "ЯТ-ПУС", Россия, 125438, Москва, ул.Михалковская, д 63Б, стр. 4, пом. 2/11. / "YAT-RUS" LLC, RUSSIA, 1 25438, MOSCOW, MIKHALKOVSKAYA STR. 63B, BUILDING 4, ROOM 2/11. Производитель / Manufacturer: Дзедзянг ЯТ Электрикал Эпплайнс Ко., ЛТД / ZHEJIANG YAT ELECTRICAL APPLIANCE CO., LTD. Адрес / Address: 150 Венлуан роад, Юйсин таун, Нанху Дистрикт, Цзясин, Дзедзянг, Китай / 150 WENLONG ROAD, YUXIN TOWN, NANHU DISTRICT, JIAXING CITY, ZHEJIANG, P.R. CHINA Страна производства: Китай Срок службы: 5 лет. **Гарантия: 12 месяцев.**

**ВНИМАНИЕ!** При продаже обязательно заполнение всех полей гарантийного талона без исправлений. Неполное или неправильное заполнение талона может служить причиной отказа в гарантийном обслуживании. При покупке изделие было проверено, полностью укомплектовано и имеет безупречный внешний вид.

Подпись покупателя \_\_\_\_\_

**Корешок талона №2 на гарантийный ремонт**

Модель: \_\_\_\_\_

Принят « \_\_\_\_\_ » \_\_\_\_\_ 20 \_\_\_\_\_ г.

Исполнитель (ФИО) \_\_\_\_\_ (Подпись)

**Корешок талона №1 на гарантийный ремонт**

Модель: \_\_\_\_\_

Принят « \_\_\_\_\_ » \_\_\_\_\_ 20 \_\_\_\_\_ г.

Исполнитель (ФИО) \_\_\_\_\_ (Подпись)

**Гарантийный талон №1**

на гарантийный ремонт электроинструмента

Изделие / модель: \_\_\_\_\_

Серийный номер S/N: \_\_\_\_\_

**Заполняет торговой организацией**

Продан: \_\_\_\_\_

(наименование предприятия – продавца)

Дата продажи: \_\_\_\_\_

М.П.

Продавец: \_\_\_\_\_

(подпись)

(Фамилия, имя, отчество)

**Талон действителен при заполнении**

**Гарантийный талон №2**

на гарантийный ремонт электроинструмента

Изделие / модель: \_\_\_\_\_

Серийный номер S/N \_\_\_\_\_

**Заполняет торговой организацией**

Продан: \_\_\_\_\_

(наименование предприятия – продавца)

Дата продажи: \_\_\_\_\_

М.П.

Продавец: \_\_\_\_\_

(подпись)

(Фамилия, Имя, отчество)

**Талон действителен при заполнении**

<b>Заполняет ремонтное предприятие</b>	
(наименование и адрес предприятия)	
<b>Исполнитель:</b>	(Фамилия, имя, отчество)
	(подпись)
<b>Владелец:</b>	(Фамилия, имя, отчество)
	(телефон) (подпись)
<b>Дата ремонта</b>	
	М.П.
<b>Утверждаю</b>	
	(должность, подпись)
	(ФИО руководителя предприятия)
<b>Заполняет ремонтное предприятие</b>	
(наименование и адрес предприятия)	
<b>Исполнитель:</b>	(Фамилия, имя, отчество)
	(подпись)
<b>Владелец:</b>	(Фамилия, имя, отчество)
	(телефон) (подпись)
<b>Дата ремонта</b>	
	М.П.
<b>Утверждаю</b>	
	(должность, подпись)
	(ФИО руководителя предприятия)

**ВНИМАНИЕ!** При продаже обязательно заполнение всех полей гарантийного талона без исправлений. Неполное или неправильное заполнение талона может служить причиной отказа в гарантийном обслуживании. При покупке изделие было проверено, полностью укомплектовано и имеет безупречный внешний вид.

Подпись покупателя \_\_\_\_\_

**Корешок талона №2 на гарантийный ремонт**

Модель: \_\_\_\_\_

Принят « \_\_\_\_\_ » \_\_\_\_\_ 20 \_\_\_\_\_ г.

Исполнитель (ФИО) \_\_\_\_\_ (Подпись)

**Корешок талона №1 на гарантийный ремонт**

Модель: \_\_\_\_\_

Принят « \_\_\_\_\_ » \_\_\_\_\_ 20 \_\_\_\_\_ г.

Исполнитель (ФИО) \_\_\_\_\_ (Подпись)

**Гарантийный талон №1**

на гарантийный ремонт электроинструмента

Изделие / модель: \_\_\_\_\_

Серийный номер S/N: \_\_\_\_\_

**Заполняет торговой организацией**

Продан: \_\_\_\_\_

(наименование предприятия – продавца)

Дата продажи: \_\_\_\_\_

М.П.

Продавец: \_\_\_\_\_

(подпись)

(Фамилия, имя, отчество)

**Талон действителен при заполнении**

**Гарантийный талон №2**

на гарантийный ремонт электроинструмента

Изделие / модель: \_\_\_\_\_

Серийный номер S/N \_\_\_\_\_

**Заполняет торговой организацией**

Продан: \_\_\_\_\_

(наименование предприятия – продавца)

Дата продажи: \_\_\_\_\_

М.П.

Продавец: \_\_\_\_\_

(подпись)

(Фамилия, имя, отчество)

**Талон действителен при заполнении**

<b>Заполняет ремонтное предприятие</b>	
(наименование и адрес предприятия)	
<b>Исполнитель:</b>	(Фамилия, имя, отчество)
	(подпись)
<b>Владелец:</b>	(Фамилия, имя, отчество)
	(телефон) (подпись)
<b>Дата ремонта</b>	
	М.П.
<b>Утверждаю</b>	
	(должность, подпись)
	(ФИО руководителя предприятия)
<b>Заполняет ремонтное предприятие</b>	
(наименование и адрес предприятия)	
<b>Исполнитель:</b>	(Фамилия, имя, отчество)
	(подпись)
<b>Владелец:</b>	(Фамилия, имя, отчество)
	(телефон) (подпись)
<b>Дата ремонта</b>	
	М.П.
<b>Утверждаю</b>	
	(должность, подпись)
	(ФИО руководителя предприятия)