

# СЧАМРІОН®

**РУКОВОДСТВО ПО ЭКСПЛУАТАЦИИ  
ГАЗОНОКОСИЛКА С БЕНЗИНОВЫМ  
ДВИГАТЕЛЕМ**

**LMZ5130/1**

**LMZ5130/2**



**RU** РУССКИЙ

**EAC**

# СОДЕРЖАНИЕ

|   |    |
|---|----|
| 1. ТЕХНИЧЕСКИЕ ХАРАКТЕРИСТИКИ.....                            | 3  |
| 2. ВВЕДЕНИЕ.....  | 4  |
| 3. ЗНАКИ БЕЗОПАСНОСТИ, УПРАВЛЕНИЯ И ИНФОРМАЦИИ.....           | 5  |
| 4. ОСНОВНЫЕ ПОНЯТИЯ И ОПРЕДЕЛЕНИЯ.....                        | 6  |
| 5. ИСПОЛЬЗОВАНИЕ ПО НАЗНАЧЕНИЮ .....                          | 7  |
| 6. ОБЩИЕ ПРАВИЛА ТЕХНИКИ БЕЗОПАСНОСТИ.....                    | 8  |
| 7. ТРЕБОВАНИЯ ТЕХНИКИ БЕЗОПАСНОСТИ ВО ВРЕМЯ ЭКСПЛУАТАЦИИ..... | 10 |
| 8. ОСНОВНЫЕ УЗЛЫ И ОРГАНЫ УПРАВЛЕНИЯ.....                     | 12 |
| 9. СБОРКА .....   | 14 |
| 10. ПОДГОТОВКА К РАБОТЕ И ЭКСПЛУАТАЦИЯ .....                  | 18 |
| ПОДГОТОВКА К РАБОТЕ .....                                     | 18 |
| МОТОРНОЕ МАСЛО.....   | 18 |
| ЗАПРАВКА НОВОГО ДВИГАТЕЛЯ МАСЛОМ .....                        | 19 |
| ПРОВЕРКА ВОЗДУШНОГО ФИЛЬТРА .....                             | 20 |
| ТОПЛИВО.....  | 20 |
| ВЫБОР РЕЖИМА РАБОТЫ.....                                      | 21 |
| ЗАПУСК ДВИГАТЕЛЯ .....  | 21 |
| ОСТАНОВКА ДВИГАТЕЛЯ .....                                     | 23 |
| ОБКАТКА ДВИГАТЕЛЯ .....                                       | 23 |
| ПРАВИЛА РАБОТЫ.....   | 24 |
| 11. ТЕХНИЧЕСКОЕ ОБСЛУЖИВАНИЕ.....                             | 28 |
| ВИДЫ РАБОТ И ПЕРИОДИЧНОСТЬ ТЕХНИЧЕСКОГО ОБСЛУЖИВАНИЯ .....    | 28 |
| ОБСЛУЖИВАНИЕ СИСТЕМЫ ОХЛАЖДЕНИЯ.....                          | 28 |
| ЗАМЕНА МОТОРНОГО МАСЛА .....                                  | 30 |
| ОБСЛУЖИВАНИЕ ВОЗДУШНОГО ФИЛЬТРА .....                         | 31 |
| ОБСЛУЖИВАНИЕ ТОПЛИВНОГО ФИЛЬТРА И ТОПЛИВНОГО БАКА.....        | 32 |
| ОБСЛУЖИВАНИЕ КАРБЮРАТОРА .....                                | 33 |
| РЕГУЛИРОВКА ЗАЗОРОВ КЛАПАНОВ .....                            | 33 |
| ОБСЛУЖИВАНИЕ СВЕЧИ ЗАЖИГАНИЯ.....                             | 33 |
| ОБСЛУЖИВАНИЕ ТРАВСОБОРНИКА.....                               | 34 |
| ОБСЛУЖИВАНИЕ КОРПУСА ГАЗОНОКОСИЛКИ .....                      | 34 |
| ОБСЛУЖИВАНИЕ НОЖА .....                                       | 34 |
| ОБСЛУЖИВАНИЕ РЕМНЯ ПРИВОДА ХОДА.....                          | 36 |
| 12. ХРАНЕНИЕ, ТРАНСПОРТИРОВАНИЕ, РЕАЛИЗАЦИЯ И УТИЛИЗАЦИЯ..... | 38 |
| 13. ПОИСК И УСТРАНЕНИЕ НЕИСПРАВНОСТЕЙ.....                    | 40 |
| НЕИСПРАВНОСТИ ДВИГАТЕЛЯ .....                                 | 40 |
| НЕИСПРАВНОСТИ ГАЗОНОКОСИЛКИ .....                             | 41 |
| 14. ГАРАНТИЙНЫЕ ОБЯЗАТЕЛЬСТВА .....                           | 42 |

# 1. ТЕХНИЧЕСКИЕ ХАРАКТЕРИСТИКИ

| Характеристики            |  | Модель   |            |
|---------------------------|--|--|------------|
|                           |  | LMZ5130/1  | LMZ5130/2  |
| ГАЗОНОКОСИЛКА             | Тип перемещения  | Самоходная   |            |
|                           | Ширина скашивания, мм                                  | 508  |            |
|                           | Высота скашивания, мм                                  | 25-75  |            |
|                           | Регулировка высоты скашивания                          | 1 рычаг на все колеса, 6 положений   |            |
|                           | Выброс скошенной травы                                 | Мульчирование, боковой выброс, задний выброс, в травосборник                               |            |
|                           | Объем травосборника, л                                 | 65   |            |
|                           | Рукоятки складные                                      | Есть   |            |
|                           | Материал деки  | Сталь  |            |
|                           | Диаметр передних/ задних колес, дюйм (см)              | 8 (20,3) / 11 (27,9)   |            |
|                           | Разблокировка передних колёс                           | Есть   |            |
|                           | Количество передних колёс                              | 1  | 2          |
|                           | Уровень вибрации на рабочей рукоятке, м/с <sup>2</sup> | 3,12 K=1,5   | 3,12 K=1,5 |
|                           | Гарантированный уровень звуковой мощности, дБА         | 98   | 98         |
|                           | Уровень звуковой давления, дБА                         | 84,6   | 84,6       |
| Размеры упаковки, см      | 780 x 570 x 500  | 925 x 570 x 500  |            |
| Вес без травосборника, кг | 37   | 38,5   |            |
| ДВИГАТЕЛЬ                 | Модель   | G170-12VK/1  |            |
|                           | Тип  | Однocyлиндровый, 4-тактный с воздушным охлаждением, с верхним расположением клапанов (OHV) |            |
|                           | Рабочий объем двигателя, см <sup>3</sup>               | 173  |            |
|                           | Мощность, (л.с./кВт) при 3600 об/мин                   | 4,1 / 3  |            |
|                           | Диаметр цилиндра/ ход поршня, мм                       | 70 / 45  |            |
|                           | Рабочие обороты двигателя без нагрузки, (об/мин)       | 2900±100   |            |
|                           | Тип топлива  | Бензин АИ-92, неэтилированный  |            |
|                           | Объем топливного бака, л                               | 1  |            |
|                           | Максимальный удельный расход топлива, (г/кВт·ч)        | ≤395   |            |
|                           | Тип масла в картере двигателя                          | CHAMPION SAE30   |            |
|                           | Объем масла в картере, л                               | 0,6  |            |
|                           | Тип системы смазки                                     | Методом разбрызгивания   |            |
|                           | Система запуска  | Ручной стартер   |            |
|                           | Система зажигания                                      | TCI  |            |
| Тип свечи зажигания       | F7RTC  |  |            |
| Воздушный фильтр          | Бумага + поролон                                       |  |            |

Технические характеристики могут быть изменены без предварительного уведомления.

## 2. ВВЕДЕНИЕ

### Уважаемый пользователь!

Благодарим за покупку продукции CHAMPION. В данном руководстве приведены правила эксплуатации газонокосилки CHAMPION. Перед началом работ внимательно прочтите руководство. Эксплуатируйте устройство в соответствии с правилами и с учетом требований безопасности, а также руководствуясь здравым смыслом. Сохраните руководство, при необходимости Вы всегда можете обратиться к нему.

Продукция CHAMPION отличается высокой мощностью и производительностью, продуманным дизайном и эргономичной конструкцией, обеспечивающей удобство её использования. Линейка техники CHAMPION регулярно расширяется новыми устройствами, которые постоянно совершенствуются.

Производитель оставляет за собой право без предварительного уведомления вносить изменения в комплектность, конструкцию отдельных узлов и деталей, не ухудшающие качество устройства. В связи с этим происходят изменения в технических характеристиках, и содержание руководства может не полностью соответствовать приобретенному устройству. Имейте это в виду, изучая руководство по эксплуатации\*.

*Внешний вид продукции может отличаться от изображения на титульном листе руководства по эксплуатации.*

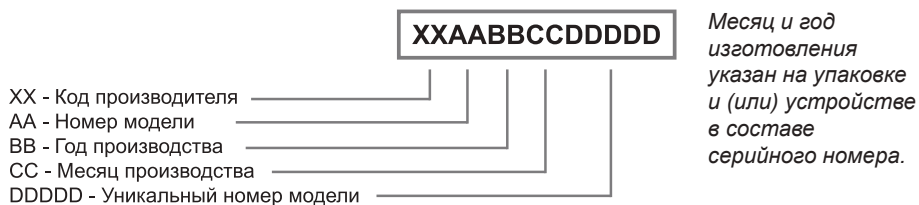
(\*) С последней версией руководства по эксплуатации можно ознакомиться на сайте [www.championtool.ru](http://www.championtool.ru)

### 3. ЗНАКИ БЕЗОПАСНОСТИ, УПРАВЛЕНИЯ И ИНФОРМАЦИИ

Знаки безопасности, управления и информации размещены на газонокосилке в виде наклеек, либо нанесены рельефно на корпусе.

|  |  |   |  |
|--|--|---|--|
|    | Запрещено работать на склонах с углом наклона более 15°  |    | Во время работы держите подальше руки от отверстия бокового выброса  |
|    | Предупреждение! Опасность! Вращающийся нож!  |    | Не подставляйте во время работы руки или ноги под нож. Опасность получения тяжелой травмы  |
|    | Предупреждение! Осторожно! Внимание!   |    | Осторожно! Возможен отскок посторонних предметов   |
|    | Посторонние люди, дети и животные должны находиться на безопасном расстоянии вне рабочей зоны. Запрещается находиться ближе 15 м от работающего устройства |    | Заглушите двигатель и уберите посторонние предметы   |
|    | Осторожно! Горячие поверхности   |    | Пожароопасно! Легковоспламеняющиеся вещества   |
|    | Предупреждение! Всегда используйте правильные инструменты и оригинальные запасные части.   |    | Не допускайте к работе посторонних лиц, особенно детей!  |
|   | Прочтите руководство по эксплуатации перед началом работы  |   | Снимите колпачок высоковольтного провода со свечи зажигания при проведении ремонта или технического обслуживания.  |
|  | При работе надевайте защитные очки, наушники, надевайте защитную каску, если есть опасность падения предметов и ушиба головы                               |  | Рычаг газа.<br>Положение «черепаха» — холостые обороты двигателя.<br>Положение «заяц» — максимальные обороты двигателя.<br>Крайнее переднее положение — воздушная заслонка карбюратора закрыта |
|  | Носите прочную обувь на не скользящей подошве. Запрещается работать босиком или в обуви с открытым верхом  |   |  |
|  | Работайте в защитных перчатках   |  | Для остановки двигателя отпустите рычаг остановки двигателя.<br>Для включения привода хода нажмите рычаг включения привода хода  |

## РАСШИФРОВКА СЕРИЙНОГО НОМЕРА



## 4. ОСНОВНЫЕ ПОНЯТИЯ И ОПРЕДЕЛЕНИЯ

**Дека газонокосилки** – часть корпуса газонокосилки, внутри которой вращается нож.

**Мощность максимальная** — наибольшая мощность, развиваемая двигателем устройства при номинальных условиях эксплуатации и используемая периодически в течение ограниченного времени.

**Уровень вибрации** — уровень механических колебаний, оказывающих ощутимое влияние на человека (точное определение см. ГОСТ ИСО 8041-2006).

**Уровень звукового давления** зависит от расстояния между слушателем и источником шума (точное определение см. ГОСТ 30691-2001).

**Уровень звуковой мощности** характеризует уровень шума в его источнике и является постоянной для данного оборудования величиной (точное определение см. ГОСТ 30691-2001).

---

(\*) В руководстве используется международная система единиц (СИ). Значения, приведенные в скобках или через «/», являются справочными, и в некоторых случаях возможно незначительное расхождение в связи с переводом единиц из одной системы в другую.

## 5. ИСПОЛЬЗОВАНИЕ ПО НАЗНАЧЕНИЮ

Газонокосилка (далее по тексту газонокосилка или устройство) предназначена для любительского (личного, семейного, домашнего или иного) использования, не связанного с предпринимательской и профессиональной деятельностью.



### ПРИМЕЧАНИЕ!

*Непрофессиональное (любительское) использование подразумевает под собой эксплуатацию устройства не более 200 часов в год. Рекомендуемое время непрерывной работы определяется емкостью топливного бака.*

Устройство может использоваться для ухода за газонами на дачном или приусадебном участке, для скашивания травы на лужайках с ровной поверхностью, с соблюдением всех требований Руководства по эксплуатации.



*Устройство сконструировано таким образом, что оно безопасно и надежно, если эксплуатируется в соответствии с Руководством. Прежде чем приступить к эксплуатации устройства прочтите и усвойте Руководство по эксплуатации. Если Вы этого не сделаете, результатом может явиться травма или повреждение устройства.*



### ВНИМАНИЕ!

*Использование устройства в любых других целях, не предусмотренных настоящим руководством, является нарушением условий безопасной эксплуатации и прекращает действие гарантийных обязательств поставщика. Производитель и поставщик не несут ответственности за повреждения, возникшие вследствие использования устройства не по назначению. Выход из строя устройства при использовании не по назначению не является гарантийным случаем.*



### ВНИМАНИЕ!

*Запрещается вносить какие-либо изменения в конструкцию устройства. Это может стать причиной получения серьезной травмы, а также причиной выхода из строя устройства. Производитель и поставщик не несут ответственности за любые ущерб и убытки, возникшие из-за эксплуатации устройства с самостоятельно произведенными конструктивными изменениями.*



### ВНИМАНИЕ!

*Используйте для ремонта и обслуживания расходные материалы, рекомендованные заводом-изготовителем и оригинальные запасные части. Использование не рекомендованных расходных материалов, не оригинальных запчастей лишает Вас права на гарантийное обслуживание устройства.*



### ВНИМАНИЕ!

*Запрещается использовать газонокосилку для срезания ковра при уходе за газоном.*

Назначенный срок службы 5 лет. По истечении срока службы устройство направляется в авторизованный сервисный центр для принятия решения об установлении нового срока службы или утилизации.

## 6. ОБЩИЕ ПРАВИЛА ТЕХНИКИ БЕЗОПАСНОСТИ

Внимательно прочтите данное руководство. Ознакомьтесь с устройством прежде, чем приступать к эксплуатации. Ознакомьтесь с работой органов управления. Знайте, что делать в экстренных ситуациях. Обратите особое внимание на информацию, которой предшествуют следующие заголовки:



### **ПРЕДУПРЕЖДЕНИЕ!**

*Невыполнение требования руководства приведет к смертельному исходу или получению серьезных травм.*



### **ОСТОРОЖНО!**

*Невыполнение требования руководства приведет к получению травм средней тяжести.*



### **ВНИМАНИЕ!**

*Невыполнение требования руководства приведет к повреждению устройства.*



### **ПРИМЕЧАНИЕ!**

*Указывает на информацию, которая будет полезна при эксплуатации устройства.*

1. Прежде чем начать работу в первый раз, получите инструктаж продавца или специалиста, как следует правильно обращаться с устройством, при необходимости пройдите курс обучения.
2. Несовершеннолетние лица к работе с устройством не допускаются, за исключением лиц старше 16 лет, проходящих обучение под надзором.
3. Эксплуатируйте устройство в хорошем физическом и психическом состоянии.



### **ПРЕДУПРЕЖДЕНИЕ!**

*Не работайте с устройством в болезненном или утомленном состоянии, в состоянии*

*алкогольного или наркотического опьянения, после употребления сильнодействующих лекарств или иных веществ, способных оказать влияние на физическое и психическое состояние.*

4. Работайте только в дневное время или при хорошем искусственном освещении.
5. Устройство разрешается передавать или давать во временное пользование (напрокат) только тем лицам, которые хорошо знакомы с данной моделью и обучены обращаться с ней. При этом обязательно должно прилагаться руководство по эксплуатации.
6. Не начинайте работать, не подготовив рабочую зону и не определив беспрепятственный путь на случай эвакуации.
7. Не рекомендуется работать устройством в одиночку. Позаботьтесь о том, чтобы во время работы на расстоянии слышимости кто-то находился, на случай если Вам понадобится помощь.



### **ПРЕДУПРЕЖДЕНИЕ!**

*При неблагоприятной погоде (дождь, снег, лед, ветер, град) рекомендуется отложить проведение работ – существует повышенная опасность несчастного случая!*

8. Посторонние люди, дети и животные должны находиться на безопасном расстоянии вне рабочей зоны. Запрещается находиться ближе 15 м от работающего устройства.
9. Проверяйте устройство перед работой, чтобы убедиться, что все рукоятки, крепления и предохранительные приспособления находятся на месте и в исправном состоянии.
10. Храните устройство в закрытом месте, недоступном для детей.

11. Работайте в плотно облегающей одежде. Не носите широкую одежду и украшения, так как они могут попасть в движущиеся части устройства.
12. Наденьте прочные защитные перчатки. Перчатки снижают передачу вибрации на Ваши руки. Продолжительное воздействие вибрации может вызвать онемение пальцев и другие болезни.
13. Носите прочную обувь на не скользящей подошве для большей устойчивости. Не работайте с устройством босиком или в открытой обуви.
14. Всегда используйте защитные очки при работе.
15. Во избежание повреждения органов слуха рекомендуется во время работы с устройством использовать защитные наушники.
16. Не вносите изменения в конструкцию устройства. Производитель и поставщик снимают с себя ответственность за возникшие в результате этого последствия (травмы и повреждения устройства).
17. Всегда руководствуйтесь здравым смыслом. Невозможно предусмотреть все ситуации, которые могут возникнуть перед Вами. Если Вы в какой-либо ситуации почувствовали себя неуверенно, обратитесь за советом к специалисту: дилеру, механику авторизованного сервисного центра, опытному пользователю.

## **ВОЗМОЖНЫЕ ОШИБОЧНЫЕ ДЕЙСТВИЯ ПЕРСОНАЛА, КОТОРЫЕ ПРИВОДЯТ К ИНЦИДЕНТУ ИЛИ АВАРИИ**

Ошибочные действия персонала, которые приводят к инциденту или аварии выделены в руководстве по эксплуатации пометками **ПРЕДУПРЕЖДЕНИЕ!** **ОСТОРОЖНО! ВНИМАНИЕ!**

### **ПЕРЕЧЕНЬ КРИТИЧЕСКИХ ОТКАЗОВ**

Неисправность двигателя, повреждение ножа и адаптера ножа, обрыв ремня привода хода, неисправность редуктора и системы привода хода.

### **КРИТЕРИИ ПРЕДЕЛЬНЫХ СОСТОЯНИЙ**



#### **ПРИМЕЧАНИЕ!**

*Критерием предельного состояния устройства является состояние, при котором его дальнейшая эксплуатация недопустима или экономически нецелесообразна. Например, чрезмерный износ, коррозия, деформация, старение или разрушение узлов и деталей, или их совокупности при невозможности их устранения в условиях авторизованных сервисных центров оригинальными деталями, или экономическая нецелесообразность проведения ремонта.*

Критерием предельного состояния устройства является чрезмерный износ или повреждение двигателя.

### **ДЕЙСТВИЯ ПЕРСОНАЛА ПРИ НАСТУПЛЕНИИ КРИТИЧЕСКИХ ОТКАЗОВ ИЛИ ДОСТИЖЕНИИ ПРЕДЕЛЬНОГО СОСТОЯНИЯ**

При наступлении критических отказов необходимо прекратить эксплуатацию устройства и обратиться в авторизованный сервисный центр для диагностики и ремонта.

## 7. ТРЕБОВАНИЯ ТЕХНИКИ БЕЗОПАСНОСТИ ВО ВРЕМЯ ЭКСПЛУАТАЦИИ

### ПОЖАРНАЯ БЕЗОПАСНОСТЬ

1. Топливо является легко воспламеняемым и взрывоопасным веществом. Не курите, не допускайте наличия искр и пламени в зоне хранения топлива и при заправке топливного бака. Перед заправкой и техническим обслуживанием заглушите двигатель и убедитесь в том, что он остыл.
2. Не запускайте двигатель при наличии запаха топлива.
3. Не работайте с устройством, если топливо было пролито во время заправки. Перед запуском тщательно протрите поверхности топливного бака и двигателя от случайно пролитого топлива.
4. Для очистки деталей не используйте бензин или другой воспламеняющийся растворитель.
5. Не проверяйте наличие искры при снятой свече зажигания. Используйте только тестеры свечей зажигания, соответствующие техническим требованиям.

### ЭЛЕКТРИЧЕСКАЯ БЕЗОПАСНОСТЬ

Не запускайте двигатель, когда неисправность системы зажигания вызывает пробой и искрение.

### ХИМИЧЕСКАЯ БЕЗОПАСНОСТЬ

1. Избегайте контакта с топливом. Возможно раздражение кожных покровов, слизистой оболочки глаз, верхних дыхательных путей, или аллергические реакции при индивидуальной непереносимости. Частый контакт с топливом может привести к острым воспалениям и хроническим экземам.

2. Никогда не вдыхайте выхлопные газы. Выхлопные газы содержат угарный газ, который не имеет цвета и запаха, и является очень ядовитым. Попадание угарного газа в органы дыхания может привести к потере сознания или к смерти.
3. Никогда не запускайте двигатель внутри помещения или в плохо проветриваемых местах.

### ФИЗИЧЕСКАЯ БЕЗОПАСНОСТЬ (ТРАВМЫ)

1. Всегда твердо стойте на земле, не теряйте равновесия. Перед началом работы осмотритесь, нет ли на участке препятствий, о которые Вы можете споткнуться и упасть.
2. Держите устройство двумя руками.
3. Следите, чтобы ноги/руки не располагались вблизи рабочих органов и вращающихся частей.
4. Всегда сохраняйте безопасную дистанцию относительно других людей, которые работают вместе с Вами.
5. Соблюдайте особую осторожность, когда Вы меняете направление движения.
6. Соблюдайте особую осторожность при выполнении работ в стесненных условиях (в ограниченном пространстве).
7. Не дотрагивайтесь до горячего глушителя и ребер цилиндра, так как это может привести к серьезным ожогам.
8. Заглушите двигатель перед перемещением устройства с одного места на другое.
9. Все работы по техническому обслуживанию и ремонту проводите при заглушенном двигателе и снятом со свечи зажигания колпачке высоковольтного провода.

## ТЕХНИЧЕСКАЯ БЕЗОПАСНОСТЬ (УСТРОЙСТВО)

1. Не работайте с устройством, если ребра цилиндра и глушитель загрязнены.
2. Перед запуском двигателя следите за тем, чтобы рабочие органы устройства не соприкасались с посторонними предметами.

## ЭКОЛОГИЧЕСКАЯ БЕЗОПАСНОСТЬ

Помните о необходимости охраны окружающей среды и экологии. Прежде чем слить какие-либо жидкости, выясните правильный способ их утилизации. Соблюдайте правила охраны окружающей среды при утилизации моторного масла, топлива, фильтров и деталей устройства.



### **ВНИМАНИЕ!**

*Пользователь несет персональную ответственность за возможный вред здоровью и имуществу третьих лиц в случае неправильного использования устройства или использования его не по назначению.*

## 8. ОСНОВНЫЕ УЗЛЫ И ОРГАНЫ УПРАВЛЕНИЯ

Расположение основных узлов и органов управления показано на Рис. 1, 2.

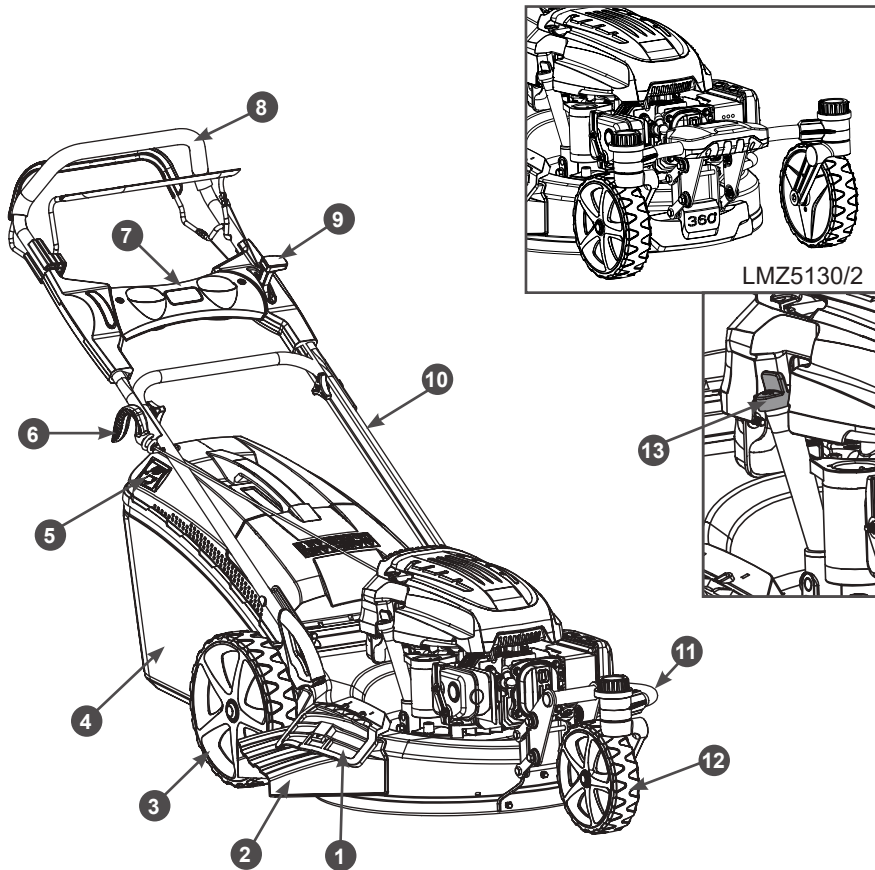
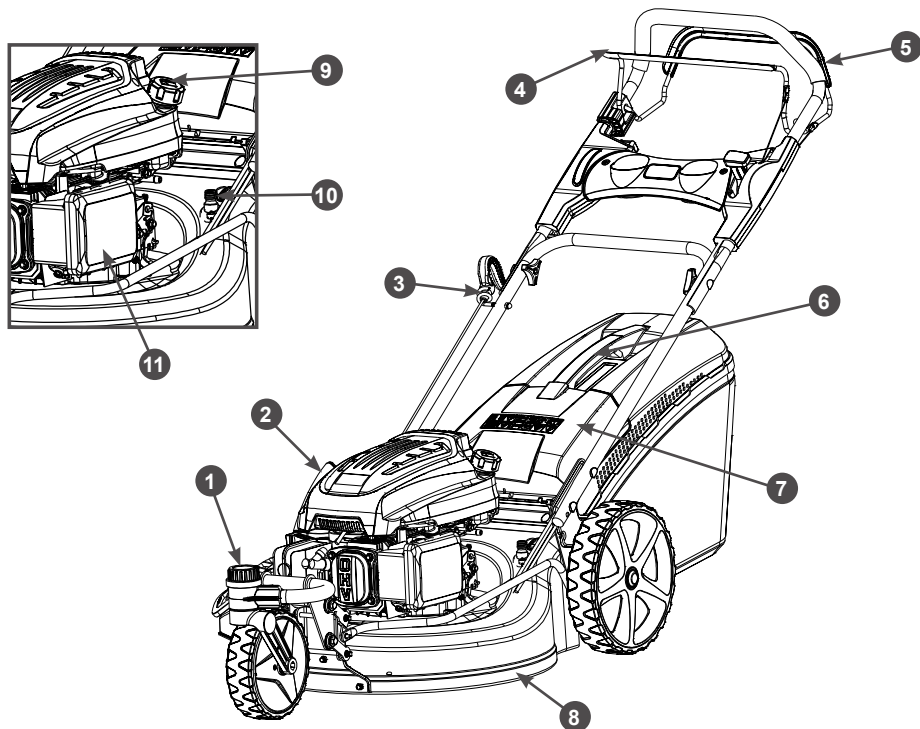


Рис. 1. Основные узлы и органы управления (вид справа)

- |  |  |
|--|--|
| 1. Крышка бокового выброса травы         | 8. Рукоятка рабочая верхняя часть      |
| 2. Направляющая бокового выброса травы   | 9. Рычаг газа                          |
| 3. Колесо заднее                         | 10. Рукоятка рабочая нижняя часть      |
| 4. Травосборник                          | 11. Кронштейн поворотного колеса       |
| 5. Индикатор заполнения травосборника    | 12. Колесо переднее поворотное         |
| 6. Ручка стартера                        | 13. Крышка-щуп маслозаливной горловины |
| 7. Панель декоративная с подстаканниками |  |



**Рис. 2. Основные узлы и органы управления (вид слева)**

- |   |  |
|---|--|
| 1. Механизм стопорный поворота переднего колеса | 7. Крышка деки задняя                            |
| 2. Рычаг регулировки высоты скашивания          | 8. Дека  |
| 3. Кронштейн крепления ручки стартера           | 9. Крышка топливного бака                        |
| 4. Рычаг остановки двигателя                    | 10. Коннектор для подключения поливочного шланга |
| 5. Рычаг включения хода                         | 11. Корпус воздушного фильтра                    |
| 6. Рукоятка травосборника                       |  |

## ПРИНЦИП РАБОТЫ ГАЗОНОКОСИЛКИ

Принцип работы газонокосилки заключается в следующем: при запуске двигателя (рычаг остановки двигателя нажат) коленчатый вал начинает вращаться, вместе с ним начинает вращаться нож, закрепленный на валу с помощью адаптера. При вращении ножа его лопастями создаётся мощный воздушный поток в направлении от нижней части деки к задней. Трава, поднятая воздушным потоком, срезается лезвиями вращающегося ножа и затем вместе с воздушным потоком выбрасывается в травосборник. Конечная высота травы газона достигается за счет регулировки высоты скашивания.

При нажатии на рычаг включения привода хода происходит зацепление шестерён в редукторе и крутящий момент от коленчатого вала двигателя через ремень привода и редуктор передается на задние колеса газонокосилки.

## 9. СБОРКА

### КОМПЛЕКТНОСТЬ

Комплектность газонокосилки приведена в Таблице 1.

ТАБЛИЦА 1. Комплектность газонокосилки

| Наименование                          | Модель    |           |
|---------------------------------------|-----------|-----------|
|                                       | LMZ5130/1 | LMZ5130/2 |
| Газонокосилка                         | 1 шт.     | 1 шт.     |
| Руководство по эксплуатации           | 1 шт.     | 1 шт.     |
| Рукоятка рабочая верхняя часть        | 1 шт.     | 1 шт.     |
| Рукоятка рабочая нижняя часть         | 1 шт.     | 1 шт.     |
| Комплект крепежа                      | 1 шт.     | 1 шт.     |
| Ключ свечной                          | 1 шт.     | 1 шт.     |
| Панель декоративная с подстаканниками | 1 шт.     | 1 шт.     |
| Травосборник                          | 1 шт.     | 1 шт.     |
| Направляющая бокового выброса травы   | 1 шт.     | 1 шт.     |
| Упор задней крышки деки               | 2 шт.     | 2 шт.     |
| Заглушка для мульчирования*           | 1 шт.     | 1 шт.     |
| Кронштейн переднего колеса            | 1 шт.     | -         |
| Панель защитная кронштейна            | 1 шт.     | -         |
| Колесо переднее                       | 1 шт.     | -         |
| Колпак колеса                         | 1 шт.     | -         |

(\*) – Заглушка для мульчирования вставлена в корпус деки



### ВНИМАНИЕ!

Производитель оставляет за собой право без предварительного уведомления внести изменения в комплектность.

Газонокосилка поставляется в практически собранном состоянии.

Для окончательной сборки газонокосилки:

1. Извлеките из упаковки содержимое. Распакуйте все детали и положите их на ровную устойчивую поверхность.

2. Установите переднее колесо (только LMZ5130/1). Для этого выполните следующее:

- установите кронштейн переднего колеса. Совместите отверстия в кронштейне и деке газонокосилки, вставьте в отверстия со стороны внутренней части деки болты с квадратным подголовком и закрутите гайки (Рис. 3);

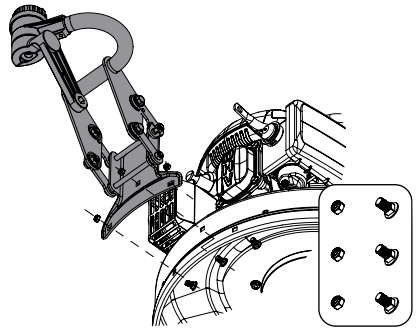


Рис. 3. Установка кронштейна переднего колеса

- установите защитную панель кронштейна переднего колеса. Закрепите её на деке с помощью самонарезающих винтов (Рис. 4);

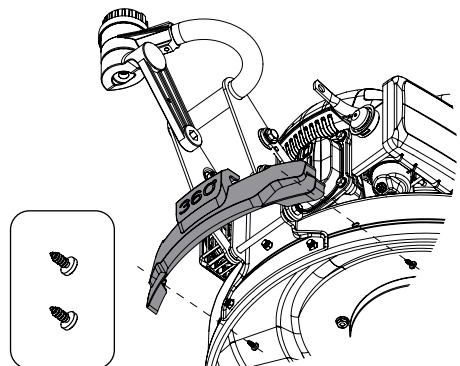
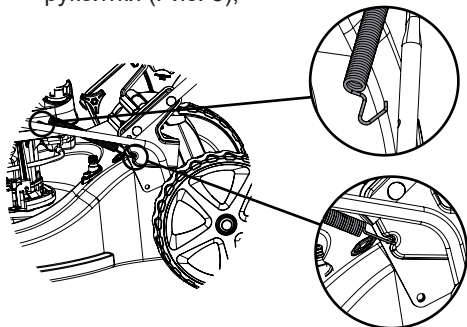


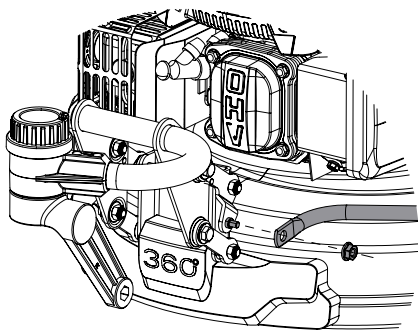
Рис. 4. Установка защитной панели кронштейна

— установите пружину механизма регулировки высоты скашивания. Зацепите крючки пружины за тягу и за левый кронштейн крепления рабочей рукоятки (Рис. 5);



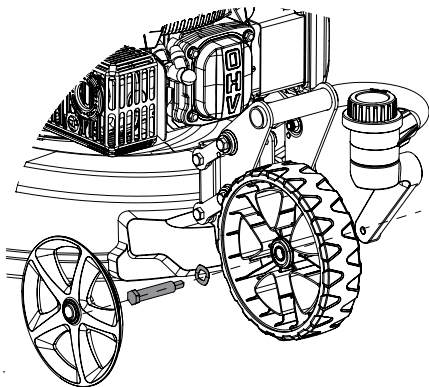
**Рис. 5. Установка пружины механизма регулировки высоты скашивания**

— закрепите тягу механизма регулировки высоты скашивания на кронштейне переднего колеса. Установите тягу на шпильку, после чего закрутите гайку (Рис. 6);



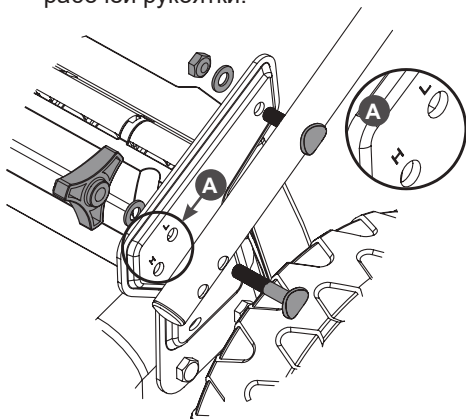
**Рис. 6. Крепление тяги механизма регулировки высоты скашивания**

— установите и закрепите колесо на кронштейне с помощью болта и пружинной шайбы, как показано на Рис. 7. После крепления колеса установите колпак колеса (Рис. 7).



**Рис. 7. Установка переднего колеса**

3. Установите нижнюю часть рабочей рукоятки. Совместите верхнее отверстие в нижней части рукоятки и кронштейне, вставьте в образовавшееся отверстие болт 2 с квадратным подголовком, установите шайбу и закрутите шестигранную гайку 3, не затягивая её (Рис. 8). Точно также установите другую сторону нижней части рабочей рукоятки.

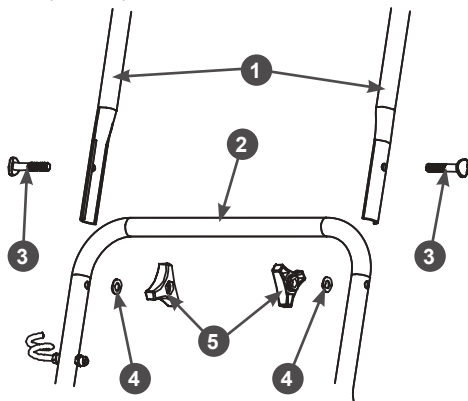


**Рис. 8. Установка нижней части рукоятки**

1. Рукоятка рабочая нижняя часть
2. Болт 3. Гайка шестигранная
4. Гайка барашковая

Рукоятка имеет два установочных положения, высокое и низкое. Совместите одно из отверстий (L или H) в кронштейне (нижнее отверстие «Н» в кронштейне соответствует более высокому положению рабочей рукоятки, верхнее отверстие «L» соответствует более низкому положению рабочей рукоятки) и соответствующее отверстие в нижней части рукоятки и вставьте в образовавшееся отверстие болт 2 с квадратным подголовком, установите шайбу и закрутите барашковую гайку 4, не затягивая её (Рис. 8). Точно также установите другую сторону нижней части рабочей рукоятки.

4. Установите верхнюю часть рабочей рукоятки. Совместите отверстия в верхней 1 и нижней 2 частях рабочей рукоятки, вставьте в образовавшиеся отверстия болты 3, установите шайбы 4 и закрутите барашковые гайки 5 (Рис. 9).



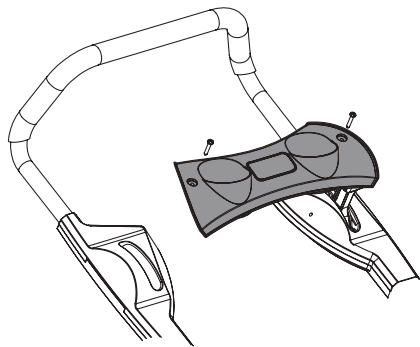
**Рис. 9. Установка верхней части рукоятки**

1. Рукоятка верхняя часть

2. Рукоятка нижняя часть

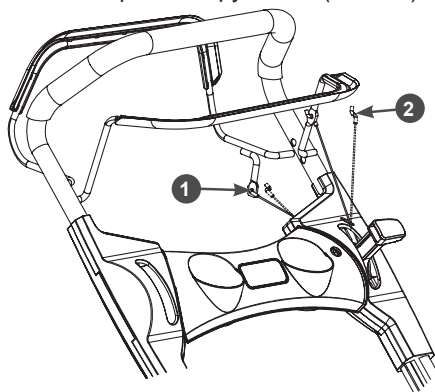
3. Болт 4. Шайба 5. Гайка барашковая

5. Установите на рукоятки панель с подстаканниками и закрепите её с помощью самонарезающих винтов (Рис. 10).



**Рис. 10. Установка панели с подстаканниками**

6. Вставьте Z-образные наконечники тросов остановки двигателя и включения хода в отверстия в соответствующих рычагах с внутренней стороны рычагов (рычаг включения хода (чёрного цвета), рычаг остановки двигателя (жёлтого цвета) (Рис. 11). Оболочки указанных тросов закреплены на верхней части рукоятки, верхний трос – трос остановки двигателя, нижний трос – трос включения привода хода (Рис. 11). После этого, вставьте рычаги включения привода хода (чёрного цвета) и остановки двигателя (жёлтого цвета) в соответствующие отверстия на рабочей рукоятке (Рис. 11).



**Рис. 11. Установка рычагов и тросов**

1. Рычаг и трос включения хода

2. Рычаг и трос остановки двигателя

7. Нажмите на рычаг остановки двигателя, потяните за ручку стартера, проденьте шнур стартера через витки кронштейна и закрепите ручку 1 стартера на кронштейне 2 на рабочей рукоятке, как показано на Рис. 12.

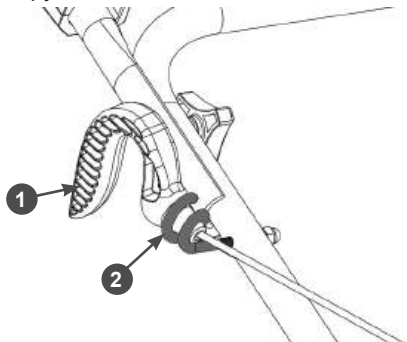


Рис. 12. Крепление ручки стартера на рукоятке

1. Ручка стартера 2. Кронштейн

8. Закрепите нижнюю (тканевую) часть травосборника. Для этого защёлкните зацепы на рамке травосборника (Рис. 13).

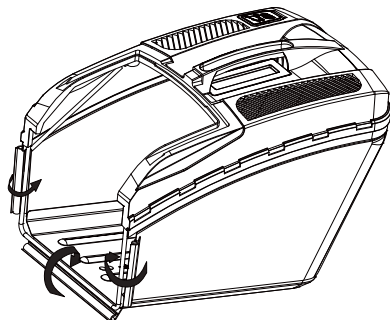


Рис. 13. Крепление нижней части травосборника



### ВНИМАНИЕ!

*Газонокосилка поставляется без масла в картере двигателя. Перед запуском в работу необходимо залить в картер двигателя необходимое количество чистого моторного масла для четырехтактных двигателей.*

## 10. ПОДГОТОВКА К РАБОТЕ И ЭКСПЛУАТАЦИЯ

К эксплуатации допускается персонал первого квалификационного уровня (не требующий специальной квалификации).

### ПОДГОТОВКА К РАБОТЕ

Перед началом работы необходимо сделать следующее:

1. В обязательном порядке провести контрольный осмотр газонокосилки. Наличие потёков масла и топлива, неисправность систем питания и отвода отработавших газов, повреждение основных корпусных элементов, а также наличие прочих неисправностей не допускается. Любая обнаруженная неисправность перед началом эксплуатации газонокосилки должна быть устранена. Для устранения неисправности рекомендуется обратиться в авторизованный сервисный центр CHAMPION.



#### **ВНИМАНИЕ!**

*Запрещается эксплуатация газонокосилки при наличии неисправностей. Не устранение проблемы перед работой, может стать причиной получения серьезных травм и поломки устройства. Выход из строя устройства по этой причине не является гарантийным случаем.*

2. Проверить затяжку резьбовых соединений крепежных элементов.
3. Проверить исправность органов управления и предохранительных элементов.
4. Проверить исправность ножа и травосборника.
5. Подготовить рабочую зону, при необходимости оградить ее предупреждающими табличками. Осмотреть газон, убрать посторонние предметы (камни, палки, провода и т.п.).
6. Приготовить моторное масло и заправить двигатель нового устройства или

проверить уровень масла и долить его при необходимости.

7. Проверить состояние воздушного фильтра. При необходимости, обслужить.
8. Приготовить топливо и заправить топливный бак.
9. Выбрать режим работы: мульчирование, боковой выброс, задний выброс, сбор травы в травосборник (извлечь или установить заглушку для мульчирования; установить или снять травосборник и т.д.).
10. Установить требуемую высоту скашивания.

### МОТОРНОЕ МАСЛО



#### **ВНИМАНИЕ!**

*Газонокосилка поставляется с завода без масла в картере двигателя. Перед запуском в работу необходимо залить необходимое количество чистого моторного масла для четырехтактных двигателей.*



#### **ВНИМАНИЕ!**

*Каждый раз перед запуском двигателя необходимо проверять уровень масла в картере, при необходимости доливать. Моторное масло является важным фактором, влияющим на срок службы двигателя. Необходимо своевременно производить замену масла в двигателе.*



#### **ВНИМАНИЕ!**

*Нельзя применять масло для двухтактных двигателей. Рекомендуется применять масло CHAMPION SAE30. Допускается применение масла других производителей, соответствующего категории SL и выше по классификации API и соответствующего вязкости по классификации SAE в зависимости от температуры окружающего воздуха.*



### ВНИМАНИЕ!

Несвоевременная замена масла, работа на масле, отработавшем свой ресурс, работа на постоянно пониженном уровне масла, работа на масле, не соответствующем температуре окружающей среды, приведет к выходу из строя двигателя, и не будет являться гарантийным случаем.



### ВНИМАНИЕ!

При запуске в работу нового устройства первая замена масла в двигателе производится через 5 часов работы. Вторая замена масла через 25 часов работы устройства. Все последующие замены масла в двигателе производятся через каждые 50 часов работы устройства.

## ЗАПРАВКА НОВОГО ДВИГАТЕЛЯ МАСЛОМ

1. Установите газонокосилку на ровной горизонтальной поверхности.
2. Поверните крышку-щуп 1 маслозаливной горловины против часовой стрелки на 90 градусов (смотреть сверху) и извлеките щуп (Рис. 14).

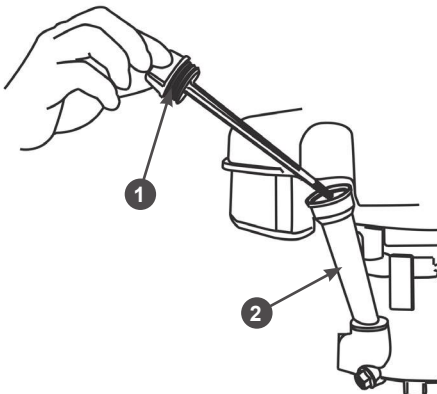


Рис. 14. Крышка-щуп маслозаливной горловины

1. Крышка-щуп
2. Горловина маслозаливная

3. Залейте необходимый объем масла рекомендованной категории и вязкости, соответствующей температуре окружающего воздуха.
4. Подождите примерно 1 минуту, после чего совместите выступы на крышке-щупе и пазы на маслозаливной горловине и установите крышку-щуп в отверстие горловины.
5. Аккуратно вытащите щуп и осмотрите его. Уровень масла должен соответствовать верхней отметке «Н» на щупе (Рис. 15).

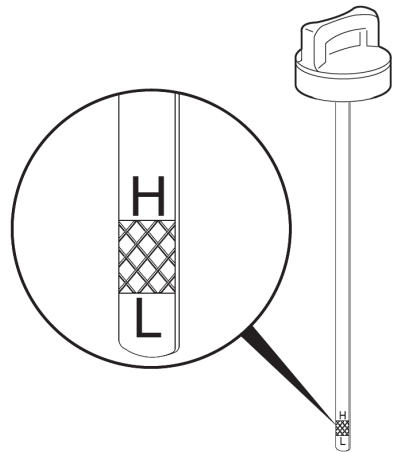


Рис. 15. Проверка уровня масла

6. При недостаточном уровне масла в картере необходимо долить чистое масло до верхней отметки «Н» на щупе (Рис. 15). Не допускайте перелива или превышения максимального уровня масла в картере двигателя.
7. Совместите выступы на крышке-щупе и пазы на маслозаливной горловине, установите крышку-щуп в отверстие горловины и поверните по часовой стрелке (смотреть сверху) на 90 градусов до упора.

Перед запуском двигателя необходимо проверить уровень масла в картере.

Для этого:

1. Установите газонокосилку на ровной горизонтальной поверхности.
2. Поверните крышку-щуп 1 маслосазливной горловины против часовой стрелки на 90 градусов (смотреть сверху) и извлеките щуп (Рис. 14).
3. Протрите щуп насухо, совместите выступы на крышке-щупе и пазы на маслосазливной горловине и установите крышку-щуп в отверстие горловины.
4. Аккуратно извлеките щуп и осмотрите его. Уровень масла должен соответствовать верхней отметке «Н» на щупе (Рис. 15).

При недостаточном уровне масла в картере необходимо долить чистое масло до верхней отметки «Н» на щупе (Рис. 15).

5. После окончательной проверки установите крышку-щуп на место.



### **ВНИМАНИЕ!**

*После заправки, замены или проверки уровня масла визуальным осмотром проверяйте отсутствие протечек масла из картера. Проверяйте надежность установки крышки-щупа маслосазливной горловины перед каждым запуском двигателя.*



### **ВНИМАНИЕ!**

*Не допускайте длительного контакта кожи рук с маслом. Всегда тщательно мойте руки чистой водой с мылом. Храните отработанное масло в специальной емкости. Запрещается выливать отработанное масло на землю или в канализацию.*

## **ПРОВЕРКА ВОЗДУШНОГО ФИЛЬТРА**

Каждый раз перед началом работы необходимо проверять состояние воздушного фильтра и готовность его к работе.

В соответствии с разделом ОБСЛУЖИВАНИЕ ВОЗДУШНОГО ФИЛЬТРА снимите крышку воздушного фильтра и проверь-

те чистоту и целостность фильтрующих элементов. Если поролоновый фильтрующий элемент порван – его необходимо заменить. Если бумажный фильтрующий элемент повреждён (смят, в нём имеются отверстия, резиновое уплотнение элемента повреждено) и сильно загрязнён (бумажный фильтрующий элемент приобрёл тёмный цвет (серый и коричневый), имеются масляные пятна), бумажный фильтрующий элемент необходимо заменить. При необходимости, произведите обслуживание воздушного фильтра в соответствии с разделом ОБСЛУЖИВАНИЕ ВОЗДУШНОГО ФИЛЬТРА.



### **ВНИМАНИЕ!**

*Запрещается работа двигателя с грязными или повреждёнными фильтрующими элементами. Запрещается работа двигателя без фильтрующих элементов. В противном случае, попадание грязи и пыли приведет к быстрому износу двигателя. Выход из строя двигателя по этим причинам не будет являться гарантийным случаем.*

## **ТОПЛИВО**

Используйте неэтилированный бензин, с октановым числом 92. Никогда не используйте старый или загрязненный бензин или смесь масла и бензина (топливную смесь для 2-тактных двигателей).

Избегайте попадания грязи или воды в топливный бак.



### **ВНИМАНИЕ!**

*Выход из строя двигателя по причине использования некачественного или старого топлива, а также топлива с несоответствующим октановым числом не будет являться гарантийным случаем.*



### **ВНИМАНИЕ!**

*Храните топливо в специально предназначенных для этой цели емкостях. Запрещается использовать для хранения канистры из пищевого пластика. Заправка то-*

пливом проводится при заглушенном двигателе и в местах с хорошим проветриванием. При работе с топливом запрещается курить и применять открытый огонь. Не допускается разлив топлива. Предотвращайте многократный или длительный контакт кожи с топливом, а также вдыхание топливных паров.



### ВНИМАНИЕ!

Не заполняйте топливный бак полностью. Заливайте бензин в топливный бак до уровня примерно на 25 мм ниже верхнего края заливной горловины, чтобы оставить пространство для теплового расширения топлива.

Максимальный уровень топлива показан на Рис. 16.



Рис. 16. Максимальный уровень топлива в топливном баке

Для заправки топливного бака:

1. Очистите поверхность топливного бака от загрязнений (при необходимости).
2. Открутите крышку топливного бака.
3. Залейте бензин в топливный бак при помощи специальной емкости или воронки до уровня, показанного на Рис. 16.
4. После заправки топливного бака убедитесь в том, что крышка топливного бака надежно закрыта должным образом.

## ВЫБОР РЕЖИМА РАБОТЫ

Действия по подготовке газонокосилки к работе в различных режимах приведены в Таблице 2.

## ЗАПУСК ДВИГАТЕЛЯ



### ВНИМАНИЕ!

Перед каждым запуском двигателя обязательно проверяйте уровень масла в картере.

1. Проверьте уровень масла в картере двигателя и наличие топлива в топливном баке.
2. Для запуска двигателя закройте воздушную заслонку карбюратора, для этого переведите рычаг газа в положение «1» (вперёд до упора) (Рис. 17).

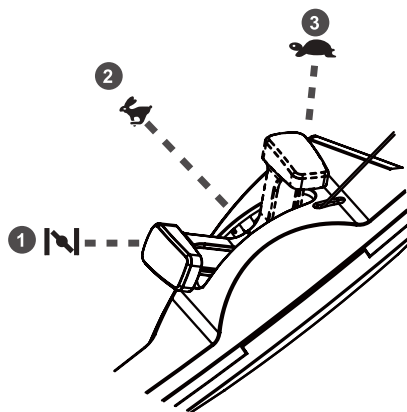
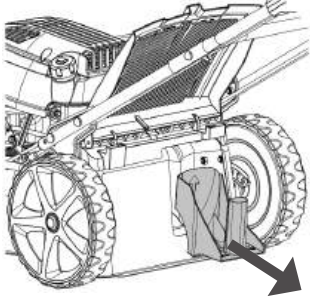
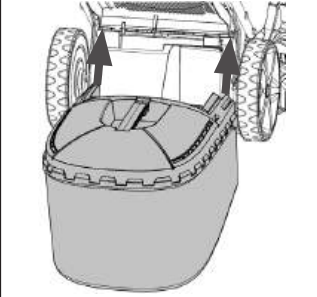
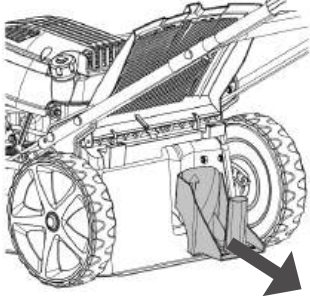
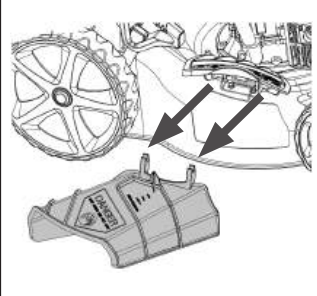
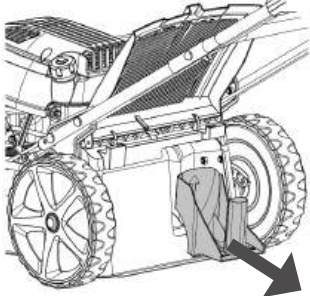
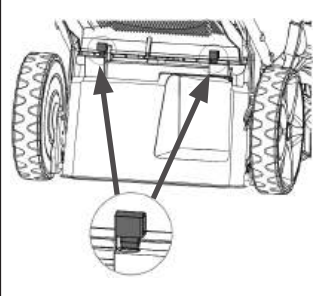
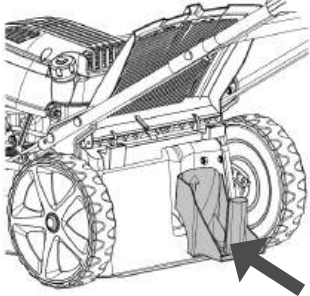
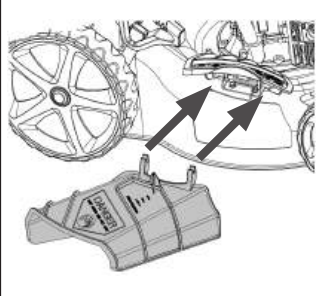


Рис. 17. Положения рычага газа (вид слева)

1. Воздушная заслонка карбюратора закрыта (рычаг переведён вперёд до упора)
2. Положение максимальных оборотов
3. Положение холостых оборотов (рычаг переведён назад до упора)
3. Встаньте позади газонокосилки. Левой рукой нажмите на рычаг остановки двигателя и удерживайте его, а правой рукой возьмите ручку стартера.
4. Проверните коленчатый вал двигателя ручным стартером до тех пор, пока не почувствуете сопротивление,

ТАБЛИЦА 2. Выбор режима работы

|  |   |  |
|--|---|--|
| <p>1. Для сбора травы в травосборник:</p> <ul style="list-style-type: none"> <li>— извлеките заглушку для мульчирования;</li> <li>— снимите направляющую бокового выброса;</li> <li>— установите травосборник.</li> </ul>                    |    |    |
| <p>2. Для бокового выброса травы:</p> <ul style="list-style-type: none"> <li>— установите заглушку для мульчирования;</li> <li>— установите направляющую бокового выброса.</li> </ul>  |    |    |
| <p>3. Для заднего выброса травы:</p> <ul style="list-style-type: none"> <li>— снимите заглушку для мульчирования;</li> <li>— снимите направляющую бокового выброса;</li> <li>— установите упоры задней крышки деки.</li> </ul>               |   |   |
| <p>4. Для работы в режиме мульчирования:</p> <ul style="list-style-type: none"> <li>— установите заглушку для мульчирования;</li> <li>— снимите направляющий жёлоб бокового выброса и закройте крышку отверстия бокового выброса.</li> </ul> |  |  |

затем медленно опустите ручку стартера вниз. Снова медленно потяните за ручку стартера, пока не почувствуете, что стартер вошел в зацепление с маховиком, после чего, резко и с усилием потяните за ручку стартера и запустите двигатель. При необходимости повторите. После запуска двигателя медленно и плавно верните ручку стартера на место.



### **ВНИМАНИЕ!**

*Всегда строго выполняйте пункт «4» во избежание динамического удара на детали стартера и поломки стартера.*



### **ВНИМАНИЕ!**

*Не отпускайте ручку стартера резко с верхнего положения, иначе шнур наматается на маховик и произойдет поломка стартера. Отпускайте ручку медленно во избежание повреждения стартера. Невыполнение этих требований руководства часто приводит к поломке стартера. Выход стартера из строя не является гарантийным случаем.*

5. После запуска двигателя переведите рычаг газа в положение «3» (Рис. 17) и прогрейте двигатель на холостых оборотах в течение 30 секунд.



### **ПРИМЕЧАНИЕ!**

*После запуска прогретого двигателя работу можно начинать сразу, для этого переведите рычаг газа в положение «2» (Рис. 17).*



### **ПРИМЕЧАНИЕ!**

*Если двигатель не запускается, то обратитесь к разделу ПОИСК И УСТРАНЕНИЕ НЕИСПРАВНОСТЕЙ. Если и это не помогает, то обратитесь в авторизованный сервисный центр CHAMPION.*



### **ВНИМАНИЕ!**

*Запрещается работа двигателя на холостых оборотах более 5 минут.*

## **ОСТАНОВКА ДВИГАТЕЛЯ**

Для остановки двигателя в нормальном рабочем режиме выполните следующее:

1. Прекратите скашивание и отпустите рычаг включения привода хода.
2. Рычагом газа переведите двигатель в режим холостого хода (переведите рычаг газа в положение 3 (холостых оборотов) (Рис. 17)
3. Отпустите рычаг остановки двигателя.

## **ОБКАТКА ДВИГАТЕЛЯ**

Первые 5 часов работы двигателя являются временем, в течение которого происходит приработка деталей друг к другу. Поэтому на этот период соблюдайте следующие требования.



### **ВНИМАНИЕ!**

*При эксплуатации нового двигателя первая замена масла производится через 5 часов работы двигателя.*

1. Не перегружайте двигатель длительной непрерывной работой, особенно при высоких температурах, или запыленности.
2. Не обкатывайте двигатель на холостых оборотах и без нагрузки.
3. После обкатки обязательно замените масло в двигателе. Масло лучше всего сливать пока двигатель еще не остыл после работы, в этом случае масло сольется более полно и быстро. Проверяйте уровень масла и, при необходимости, доливайте масло в соответствии с предписаниями в разделах ПОДГОТОВКА К РАБОТЕ И ЭКСПЛУАТАЦИЯ, ЗАМЕНА МОТОРНОГО МАСЛА.

## ПРАВИЛА РАБОТЫ



### ПРЕДУПРЕЖДЕНИЕ!

Разнообразный мусор, например, ветки и камни, может отбрасываться газонокосилкой с достаточно большой силой, что может привести к травмам и порче материальных ценностей.



### ВНИМАНИЕ!

Перед началом скашивания обязательно подготовьте рабочую зону. Осмотрите газон и уберите посторонние предметы (камни, палки, провода и т.д.). Убедитесь в отсутствии на участке работы арматуры, пней, камней и других препятствий. В результате встречи вращающегося ножа газонокосилки с препятствием, могут произойти изгиб коленчатого вала двигателя, поломка или деформация ножа, адаптера ножа, шпонки адаптера и других деталей, что не будет являться гарантийным случаем.

Установите газонокосилку в начале участка работы. Определите требуемую высоту травы газона и отрегулируйте высоту скашивания.

Для этого:

- А) выведите рычаг 1 регулировки из зацепления с пластиной 2 (Рис. 18);
- Б) переместите рычаг в требуемое положение и снова введите в зацепление рычаг 1 и пластину 2 (Рис. 18).

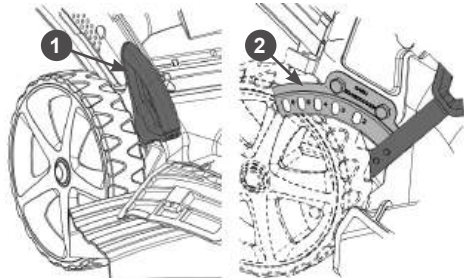


Рис. 18. Регулировка высоты скашивания

1. Рычаг регулировки

2. Пластина регулировки высоты скашивания

Если участок работы/газон прямой и движение газонокосилки будет прямолинейным без поворотов – чтобы не прикладывать усилий для корректировки направления движения газонокосилки заблокируйте передние колёса. Если на участке имеются препятствия (деревья, кусты и т.д.), при движении газонокосилки будет происходить множество манёвров – разблокируйте передние колёса.

Для разблокировки передних колёс поднимите вверх крышку 1 стопорного механизма, после чего поверните её по часовой стрелке до упора чтобы совпали изображение открытого замка на крышке и стрелка на кронштейне колеса (Рис. 19). Для блокировки передних колёс поверните крышку 1 стопорного механизма против часовой стрелки до упора чтобы совпали изображение закрытого замка на крышке и стрелка на кронштейне колеса, крышка после этого немного опустится вниз (Рис. 19). Как только переднее колесо встанет прямо крышка стопорного механизма опустится и колесо заблокируется.

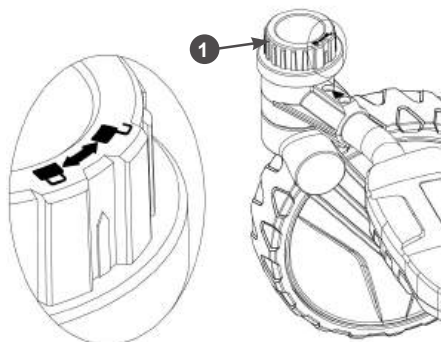


Рис. 19. Разблокировка переднего колеса

1. Крыша стопорного механизма колеса

В соответствии с разделом ЗАПУСК ДВИГАТЕЛЯ запустите двигатель и прогрейте его. После прогрева двигателя установите рычаг газа в положение 2 (максимальные обороты) (Рис. 17), затем включите привод хода, нажав рычаг включения хода.

При работе газонокосилкой соблюдайте следующие правила:

1. Трава должна быть сухой. В противном случае скашивание будет затруднено, и в результате скашивания будут образовываться тяжелые комки травы.
2. Максимальная высота травы для эффективного скашивания составляет около 10 см. Установите высоту скашивания таким образом, чтобы скашивалась только верхняя треть травы.



### ПРИМЕЧАНИЕ!

*Если высота травы превышает 10 см, то необходимо сначала скосить ее триммером.*

3. При скашивании высокой травы установите рычагом регулировки максимальную высоту скашивания. Это позволит не перегружать двигатель.
4. При скашивании загущенной травы, травы с большим количеством жестких сорняков рекомендуется также устанавливать максимальную высоту скашивания и косить более узкими полосами, захватывая уже скошенный участок.
5. При скашивании в тяжелых условиях (п. 3,4) рекомендуется двигаться медленнее или проводить повторный проход с меньшей высотой скашивания.

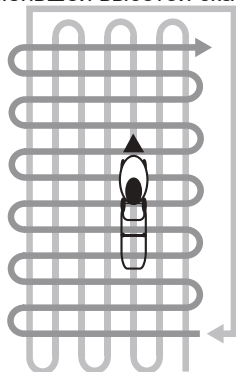


Рис. 20. Схема скашивания высокой и/или загущенной травы

На Рис. 20 представлена схема движения газонокосилки при скашивании высокой и/или загущенной травы.

При работе в режиме бокового выброса травы рекомендуется двигаться так, чтобы трава выбрасывалась на уже скошенный участок (Рис. 21).

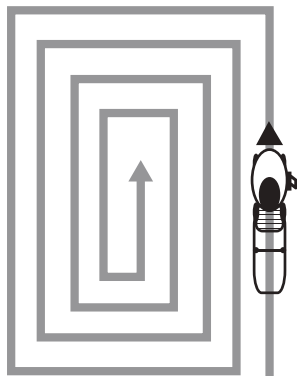


Рис. 21. Схема движения при работе в режиме бокового выброса травы



### ВНИМАНИЕ!

*Скашивание необходимо производить только на максимальных оборотах двигателя (рычаг газа в положении 2 (Рис. 17)). Уменьшение оборотов двигателя для снижения скорости движения газонокосилки допускается только на короткое, непродолжительное время. Постоянная работа двигателя газонокосилки на средних и холостых оборотах с целью уменьшения скорости движения газонокосилки (или возможной экономии топлива) запрещается. В противном случае, это приведет к скоплению нагара в камере сгорания, на поверхностях поршня и головки цилиндра, поршневых кольцах, выпускном клапане и глушителе. Также может произойти залегание поршневых колец, зависание выпускного клапана. Кроме этого, из-за недостаточной скорости лопастей и лезвий ножа снижается мощность создаваемого лопастями ножа воздушного потока и эффективность срезания и выброса травы, что может привести к ухудшению производительности скашивания,*

забиванию деки газонокосилки травой и увеличению нагрузки на двигатель. Выход двигателя газонокосилки из строя по всем вышеперечисленным причинам не будет являться гарантийным случаем.



### ПРИМЕЧАНИЕ!

При необходимости снижения скорости движения газонокосилки при скашивании в тяжелых условиях (п. 3, 4), не снижая оборотов двигателя, отключите привод хода и произведите скашивание травы на сложном участке, толкая газонокосилку перед собой вручную.

6. Регулярно (сразу после окончания работы) очищайте от травы внутреннюю часть корпуса газонокосилки. Если там будут скапливаться остатки травы и другой мусор, то производительность газонокосилки будет снижена.
7. Запрещается работать на сырых и скользких склонах. Запрещается работать на крутых склонах более 15°. Если на склоне трудно удерживать равновесие, он не пригоден для скашивания.



### ВНИМАНИЕ!

При работе наклон газонокосилки не должен быть более 15° в каждом направлении. В противном случае, в результате работы газонокосилки с углом наклона более 15° произойдет выход двигателя из строя из-за недостаточной смазки, что не будет являться гарантийным случаем.

8. В процессе скашивания следует двигаться поперек склона. Запрещается двигаться вверх или вниз по склону.

9. Нож должен всегда быть хорошо заточен и отбалансирован. Тупой нож может стать причиной увеличения нагрузки на двигатель. Работа разбалансированным ножом приведет к увеличению уровня вибрации и разрушению деталей двигателя и газонокосилки. При ударе ножа о какой-либо твердый предмет, необходимо заглушить двигатель и проверить адаптер ножа и сам нож на отсутствие повреждений (см. раздел ОБСЛУЖИВАНИЕ НОЖА).
10. Для улучшения качества скашивания делайте следующее:
  - выполняйте скашивание регулярно;
  - увеличивайте высоту скашивания;
  - уменьшайте скорость движения при скашивании (отключайте привод хода);
  - уменьшайте ширину захвата травы;
  - меняйте направление скашивания;
  - скашивайте траву в два приема.

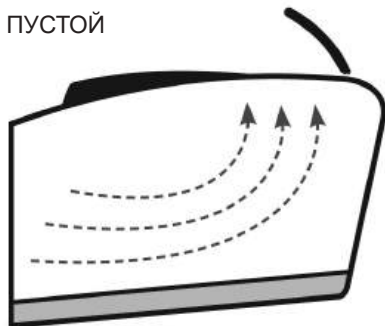


### ВНИМАНИЕ!

Держите вентиляционные отверстия в верхней крышке двигателя чистыми и свободными от скошенной травы, пыли и другого мусора. Это обеспечит нормальное охлаждение двигателя и продлит срок его службы.

11. В процессе работы травосборник заполняется. Для контроля заполнения травосборника на верхней части травосборника имеется индикатор (флажок). Пока травосборник не заполнен, флажок будет приподниматься из корпуса травосборника потоком воздуха, проходящим через травосборник. Если флажок находится в горизонтальном положении, значит травосборник заполнен (Рис. 22).

ПУСТОЙ



ПОЛНЫЙ

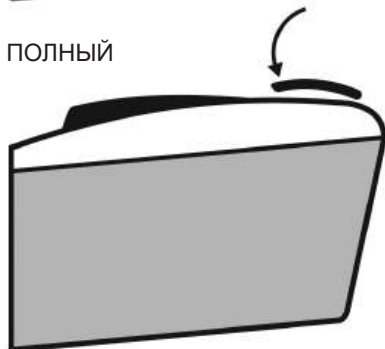


Рис. 22. Индикатор заполнения травосборника

Для очистки травосборника от скошенной травы необходимо:

- заглушить двигатель;
- поднять заднюю крышку деки газонокосилки;
- взяться за рукоятку травосборника, вывести его крючки из зацепления с корпусом деки и вытянуть его.
- удалить траву из заднего отверстия деки газонокосилки;
- удалить траву из травосборника.

## 11. ТЕХНИЧЕСКОЕ ОБСЛУЖИВАНИЕ

### ВИДЫ РАБОТ И ПЕРИОДИЧНОСТЬ ТЕХНИЧЕСКОГО ОБСЛУЖИВАНИЯ

Для поддержания высокой эффективности работы устройства необходимо периодически проверять его техническое состояние и выполнять необходимые регулировки. Периодичность технического обслуживания и виды выполняемых работ приведены в Таблице 3 «Виды работ и периодичность технического обслуживания».



#### **ПРЕДУПРЕЖДЕНИЕ!**

Заглушите двигатель и дайте ему остыть перед тем, как выполнять какие-либо работы по техническому обслуживанию.



#### **ОСТОРОЖНО!**

Все работы по техническому обслуживанию выполняются в защитных перчатках на холодном двигателе.



#### **ВНИМАНИЕ!**

Несвоевременное техническое обслуживание или не устранение проблемы перед работой, может стать причиной поломки устройства. Выход из строя устройства по этой причине не будет являться гарантийным случаем. Всегда выполняйте работы по техническому обслуживанию по графику, указанному в данном руководстве.



#### **ВНИМАНИЕ!**

Для выполнения технического обслуживания и ремонта используйте только оригинальные запасные части CHAMPION. Выход из строя устройства при использовании запасных частей, расходных материалов не соответствующих по качеству, а также при использовании не оригинальных запасных частей не будет являться гарантийным случаем.



#### **ВНИМАНИЕ!**

График технического обслуживания (ТО) применим к нормальным рабочим условиям. Если Вы эксплуатируете устройство в экстремальных условиях, таких как: работа при высоких температурах, при сильной запыленности, необходимо сократить интервалы между ТО.



#### **ВНИМАНИЕ!**

Обороты двигателя отрегулированы на заводе-изготовителе для максимальной эффективности работы устройства. Регулировка карбюратора и оборотов двигателя должна выполняться только в авторизованном сервисном центре.



#### **ВНИМАНИЕ!**

Запрещается производить самостоятельную регулировку карбюратора и оборотов двигателя. Запрещается вмешиваться в работу пружины регулятора, тяги и иных деталей, чтобы изменить обороты двигателя. Выход двигателя из строя из-за самостоятельной неправильной выполненной регулировки карбюратора и оборотов двигателя не будет являться гарантийным случаем.

### ОБСЛУЖИВАНИЕ СИСТЕМЫ ОХЛАЖДЕНИЯ



#### **ОСТОРОЖНО!**

Двигатель при работе нагревается. Детали двигателя, особенно глушитель, нагреваются до очень высокой температуры. Прикосновение к ним может привести к сильным ожогам. Воспламеняемый мусор, например, листья, трава, хворост и т.п., могут загореться.



#### **ВНИМАНИЕ!**

Не допускается использование воды для очистки двигателя. Вода может попасть в двигатель и его топливную систему. Для очистки двигателя используйте щетку или сухую тряпку.

ТАБЛИЦА 3. Виды работ и периодичность технического обслуживания

| Виды работ                                 |                            | Периодичность проведения работ                                 |                 |                 |                                |                          |                 |                   |  |
|--|----------------------------|--|-----------------|-----------------|--------------------------------|--------------------------|-----------------|-------------------|--|
| Работа                                     | Операции                   | Перед работой  | Каждые 25 часов | Каждые 50 часов | Каждые 6 месяцев или 100 часов | Каждый год или 300 часов | При повреждении | При необходимости |  |
| Контрольный осмотр                         |                            | X  |                 |                 |                                |                          | X               | X                 |  |
| <b>Техническое обслуживание двигателя</b>  |                            |  |                 |                 |                                |                          |                 |                   |  |
| Проверка крепежных деталей*                | Проверить                  | X  |                 |                 |                                |                          | X               | X                 |  |
|  | Затянуть                   | X  |                 |                 |                                |                          | X               | X                 |  |
| Обслуживание системы охлаждения            | Очистить                   | После работы   |                 |                 |                                | X(1)                     |                 | X                 |  |
| Замена моторного масла*                    | Проверить уровень          | X  |                 |                 |                                |                          |                 |                   |  |
|  | Заменить                   | Первые 5 часов   | Первые 25 часов | x               |                                |                          |                 |                   |  |
| Обслуживание воздушного фильтра*           | Проверить                  | X(1)   |                 |                 |                                |                          |                 |                   |  |
|  | Очистить                   |  |                 | X(1)            |                                |                          |                 |                   |  |
|  | Заменить                   |  |                 |                 |                                |                          | X(1)            | X(1)              |  |
| Обслуживание фильтра топливного бака*      | Проверить                  |  |                 |                 | X                              |                          |                 |                   |  |
|  | Очистить                   |  |                 |                 |                                | X                        |                 |                   |  |
|  | Заменить                   |  |                 |                 |                                |                          | X               |                   |  |
| Обслуживание топливного бака*              | Очистить                   |  |                 |                 |                                | X                        |                 |                   |  |
| Обслуживание карбюратора                   | Слить топливо              | Каждые 6 месяцев или 100 часов и перед постановкой на хранение |                 |                 |                                |                          |                 |                   |  |
| Регулировка зазоров клапанов               | Проверить                  |  |                 |                 |                                | X(2)                     |                 |                   |  |
|  | Отрегулировать             |  |                 |                 |                                |                          |                 | X(2)              |  |
| Обслуживание топливпровода                 | Проверить                  | X  |                 |                 |                                |                          |                 |                   |  |
|  | Заменить                   |  |                 |                 |                                |                          | X(2)            |                   |  |
| Обслуживание свечи зажигания*              | Проверить                  |  |                 | X               |                                |                          |                 |                   |  |
|  | Заменить                   |  |                 |                 | X                              |                          |                 | X                 |  |
| <b>Техническое обслуживание устройства</b> |                            |  |                 |                 |                                |                          |                 |                   |  |
| Обслуживание травосборника                 | Проверить                  | X  |                 |                 |                                |                          |                 |                   |  |
|  | Очистить                   | После работы   |                 |                 |                                |                          |                 |                   |  |
|  | Заменить                   |  |                 |                 |                                |                          | X               |                   |  |
| Обслуживание корпуса газонокосилки         | Очистить                   | После работы   |                 |                 |                                |                          |                 |                   |  |
| Обслуживание ножа                          | Проверить                  | X  |                 |                 |                                |                          |                 |                   |  |
|  | Заточить и отбалансировать |  |                 |                 |                                |                          |                 | X(2)              |  |
|  | Заменить                   |  |                 |                 |                                |                          | X               |                   |  |
| Обслуживание ремня привода хода            | Проверить                  |  | X               |                 |                                |                          |                 |                   |  |
|  | Заменить                   |  |                 |                 |                                |                          | X               | X                 |  |

(\*) Данные запчасти и расходные материалы не подлежат замене по гарантии.

(1) Техническое обслуживание должно осуществляться более часто, при работе в пыльных условиях.

(2) Эти работы должны выполняться в авторизованном сервисном центре CHAMPION.



### ПРИМЕЧАНИЕ!

Двигатель газонокосилки с принудительным воздушным охлаждением. Грязь или мусор может воспрепятствовать потоку воздуха и стать причиной перегрева двигателя, что приведет к ухудшению рабочих характеристик и сокращению срока службы двигателя.

1. Перед очисткой дайте время глушителю, цилиндру двигателя и ребрам охлаждения остыть.
2. Извлеките накопившийся воспламеняемый мусор из глушителя и области цилиндра.
3. Используйте щетку или сухую тряпку для удаления мусора из вентиляционных отверстий в верхней крышке двигателя.
4. Содержите все тяги, пружины и регуляторы управления в чистоте
5. Не допускайте накапливания воспламеняемого мусора в пространстве вокруг глушителя и за ним.
6. Убедитесь, что охлаждающие ребра цилиндра свободны от грязи и мусора.



### ВНИМАНИЕ!

Со временем грязь и мусор могут скопиться в ребрах охлаждения цилиндра и стать причиной перегрева двигателя. Этот мусор невозможно увидеть без частичной разборки двигателя. Для осмотра и очистки системы охлаждения в соответствии с графиком технического обслуживания обратитесь в авторизованный сервисный центр CHAMPION.

## ЗАМЕНА МОТОРНОГО МАСЛА



### ПРИМЕЧАНИЕ!

Замену масла рекомендуется производить на теплом двигателе. Это позволит слить отработанное масло более полно и быстрее.



### ВНИМАНИЕ!

Замену масла в двигателе рекомендуется производить вместе с помощником.



### ПРИМЕЧАНИЕ!

Перед заменой масла, во избежание утечки топлива, рекомендуется полностью выработать топливо в топливном баке.

1. Подготовьте емкость для слива отработанного масла.
2. Установите газонокосилку на ровной горизонтальной поверхности. Заблокируйте передние колеса.
3. Снимите колпачок высоковольтного провода со свечи зажигания.
4. Очистите от загрязнений зону вокруг маслосазливной горловины.
5. Поверните крышку-щуп маслосазливной горловины против часовой стрелки на 90 градусов (смотреть сверху) и извлеките щуп. Протрите щуп насухо и отложите в сторону.
6. Вместе с помощником наклоните газонокосилку направо на 90°, так чтобы емкость для слива отработанного масла находилась под маслосазливной горловиной и слейте отработанное масло в подготовленную для этого емкость.



### ПРЕДУПРЕЖДЕНИЕ!

Перед наклоном газонокосилки убедитесь в том, что крышка топливного бака надежно затянута.

7. Верните газонокосилку в горизонтальное положение.
8. Залейте необходимый объем нового масла рекомендованной категории и вязкости,
9. Подождите 1 минуту, совместите выступы на крышке-щупе и пазы на маслосазливной горловине, установите крышку-щуп в отверстие маслосазливной горловины. Затем аккуратно вы-

тащите щуп и осмотрите его. Уровень масла должен соответствовать верхней отметке «Н» на щупе (Рис. 15).

10. При недостаточном уровне масла в картере необходимо долить масло до верхней отметки на щупе. Не допускайте перелива или превышения максимального уровня масла в картере двигателя.
11. Совместите выступы на крышке-щупе и пазы на маслосливной горловине, установите крышку-щуп в отверстие горловины и поверните по часовой стрелке (смотреть сверху) на 90 градусов до упора.
12. Установите колпачок высоковольтного провода на свечу зажигания.



### ВНИМАНИЕ!

Своевременно производите замену масла в двигателе. Выход из строя двигателя в результате работы на отработавшем свой ресурс масле не будет являться гарантийным случаем.



### ВНИМАНИЕ!

Проверяйте надежность установки крышки-щупа перед каждым запуском двигателя.



### ПРИМЕЧАНИЕ!

Отработанное масло является опасным веществом. Соблюдайте правила охраны окружающей среды при утилизации моторного масла.

## ОБСЛУЖИВАНИЕ ВОЗДУШНОГО ФИЛЬТРА

Загрязнение воздушного фильтра может препятствовать проходу воздуха для образования воздушно-топливной смеси. Для предотвращения неисправностей двигателя необходимо осуществлять регулярное обслуживание воздушного фильтра. При работе в условиях повышенной запыленности воздушный фильтр необходимо обслуживать чаще.



### ВНИМАНИЕ!

Запрещается работа двигателя с грязными или поврежденными фильтрующими элементами. Запрещается работа двигателя без фильтрующих элементов. В противном случае, попадание грязи и пыли приведет к быстрому износу двигателя. Выход из строя двигателя по этим причинам не будет являться гарантийным случаем.

Для обслуживания воздушного фильтра:

1. Нажмите на фиксаторы 4 и снимите крышку 5 воздушного фильтра (Рис. 23).
2. Извлеките бумажный фильтрующий элемент 2 и поролоновый фильтрующий элемент 3 (Рис. 23).

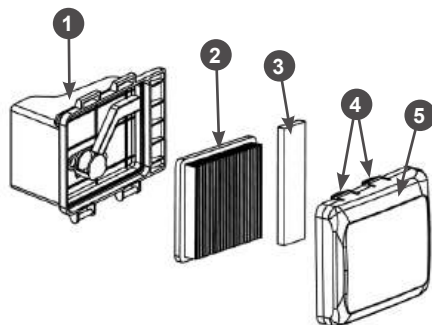


Рис. 23. Обслуживание воздушного фильтра

1. Корпус воздушного фильтра
2. Элемент фильтрующий бумажный
3. Элемент фильтрующий поролоновый
4. Фиксаторы
4. Крышка воздушного фильтра
3. Проверьте чистоту и целостность фильтрующих элементов.
4. Если бумажный фильтрующий элемент поврежден (смят, в нём имеются отверстия, резиновое уплотнение элемента повреждено) и сильно загрязнен (бумажный фильтрующий элемент приобрёл темный цвет (серый и коричневый), имеются масляные пятна), бумажный фильтрующий

элемент необходимо заменить. При незначительном загрязнении несколько раз постучите элементом о чистую и твёрдую поверхность, чтобы удалить крупную грязь, после чего продуйте его сжатым воздухом (давление не более 207 кПа (2,1 кгс/см<sup>2</sup>)) изнутри наружу;



### ВНИМАНИЕ!

Очистка сжатым воздухом позволяет удалить в основном только грязь, которая скопилась на поверхности, поэтому использовать такой метод очистки многократно не рекомендуется. В случае любых сомнений замените фильтрующий элемент.



### ВНИМАНИЕ!

Никогда не пытайтесь удалить грязь при помощи щетки или других предметов, это еще больше загонит грязь в волокнистую структуру.

- Если поролоновый фильтрующий элемент порван – его необходимо заменить. Промойте фильтрующий элемент тёплым мыльным раствором и просушите.
- Произведите очистку крышки 5 воздушного фильтра и корпуса 1, не допуская попадания пыли и грязи в воздухопровод, ведущий к карбюратору (Рис. 23).
- Установку фильтрующих элементов и крышки воздушного фильтра произведите в обратной последовательности.



### ВНИМАНИЕ!

Эксплуатация двигателя с грязными или поврежденными фильтрующими элементами, или без фильтрующих элементов приведет к попаданию грязи и пыли в карбюратор и двигатель, что в свою очередь, станет причиной его быстрого износа. Двигатель в этом случае не подлежит ремонту по гарантии.

## ОБСЛУЖИВАНИЕ ТОПЛИВНОГО ФИЛЬТРА И ТОПЛИВНОГО БАКА.



### ПРИМЕЧАНИЕ!

Перед техническим обслуживанием топливного фильтра и топливного бака необходимо полностью выработать топливо в топливном баке.

Каждые 300 часов работы или один раз в год в зависимости от того, что наступит раньше, необходимо производить очистку топливного бака и топливного фильтра.

Для очистки бака выполните следующие действия:

- Открутите болты крепления топливного бака.
- Снимите хомут 4 топливного шланга и снимите шланг 5 со штуцера 6 топливного бака (Рис. 24).
- Промойте топливный бак чистым бензином.

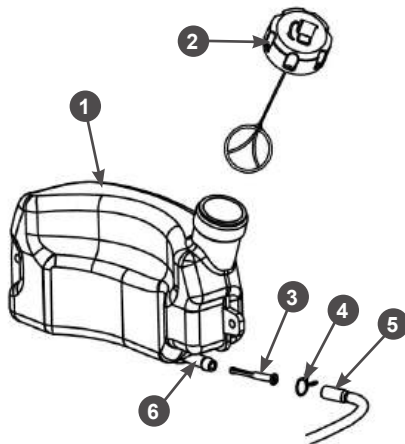


Рис. 24. Обслуживание топливного фильтра и топливного бака

1. Бак топливный
2. Крышка топливного бака
3. Фильтр топливный
4. Хомут
5. Шланг топливный
6. Штуцер топливного бака

- Извлеките топливный фильтр 3 (Рис. 24). Проверьте его целостность и чистоту, при необходимости промойте чистым бензином или замените.
- Установку топливного фильтра и топливного бака произведите в обратной последовательности.

## ОБСЛУЖИВАНИЕ КАРБЮРАТОРА

Через каждые 6 месяцев или 100 часов работы, в зависимости от того, что наступит раньше, а также перед постановкой газонокосилки на хранение, необходимо сливать топливо с поплавковой камеры карбюратора. Это необходимо для удаления воды и грязи, которые оседают в карбюраторе во время работы.

- Установите под карбюратор 1 подходящую емкость (Рис. 25).
- Открутите болт 2 сливного отверстия и слейте топливо из поплавковой камеры карбюратора (Рис. 25).

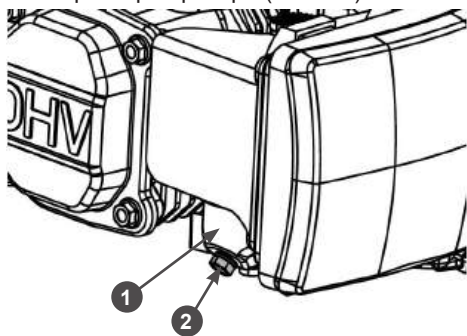


Рис. 25. Слив топлива из карбюратора  
1. Карбюратор  
2. Болт сливного отверстия

- Закрутите болт сливного отверстия.

## РЕГУЛИРОВКА ЗАЗОРОВ КЛАПАНОВ



### ВНИМАНИЕ!

Данная операция должна выполняться только в авторизованном сервисном центре.



### ВНИМАНИЕ!

Зазоры клапанов необходимо проверять через каждые 300 часов работы.

Зазор впускного клапана:  $0,10 \pm 0,02$  мм (холодный двигатель).

Зазор выпускного клапана:  $0,15 \pm 0,02$  мм (холодный двигатель).

## ОБСЛУЖИВАНИЕ СВЕЧИ ЗАЖИГАНИЯ

Рекомендованная свеча зажигания F7RTC или ее аналоги (IGP — F7RTC, CHAMPION — RN7YC, NGK — BPR7ES, DENSO — W22EPR-U, IGP — K6RTC (ключ 16 мм)).



### ВНИМАНИЕ!

Использование свечи зажигания, отличной по своим параметрам от рекомендованной, может привести к выходу двигателя из строя. Двигатель в этом случае не подлежит ремонту по гарантии.

- Снимите колпачок высоковольтного провода со свечи зажигания и удалите грязь вокруг свечи зажигания.
- Открутите свечу зажигания свечным ключом.



### ВНИМАНИЕ!

Никогда не откручивайте свечу, пока двигатель полностью не остыл — существует опасность повреждения резьбовой части головки цилиндра.

- Проверьте свечу зажигания, если электроды изношены или повреждена изоляция, замените свечу.
- Измерьте зазор А между электродами свечи зажигания специальным щупом В. Зазор должен быть  $0,7-0,8$  мм (Рис. 26). При увеличении или уменьшении требуемого зазора, рекомендуется заменить свечу, так как регулировка зазора может привести к изменению качества искрообразования.

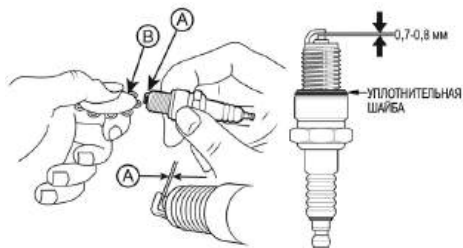


Рис. 26. Проверка межэлектродного зазора  
А - зазор В - шуп

- Аккуратно закрутите свечу зажигания руками.
- После того, как свеча зажигания установлена на место, затяните её свечным ключом.



### ВНИМАНИЕ!

При установке новой свечи зажигания для обеспечения требуемой затяжки, закрутите свечу ключом еще на 1/2 оборота после посадки буртика свечи на уплотнительную шайбу. При установке, бывшей в эксплуатации свечи зажигания, для обеспечения требуемой затяжки закрутите свечу ключом еще на 1/4-1/8 оборота после посадки буртика свечи на уплотнительную шайбу.



### ВНИМАНИЕ!

Свеча зажигания должна быть надежно затянута. Не затянутая должным образом или чрезмерно затянутая свеча зажигания может привести к повреждению двигателя.

- Установите на свечу зажигания колпачок высоковольтного провода.

## ОБСЛУЖИВАНИЕ ТРАВСОБОРНИКА

Регулярно проводите проверку целостности и очистку травосборника от загрязнений. Очистку рекомендуется проводить водой и мягкой щеткой либо продуть сжатым воздухом.



### ВНИМАНИЕ!

Во избежание повреждений травосборника не рекомендуется использовать для очистки мойку высокого давления.



### ПРИМЕЧАНИЕ!

При необходимости, нижнюю тканевую часть травосборника можно отделить от верхней и произвести дополнительную её очистку.

## ОБСЛУЖИВАНИЕ КОРПУСА ГАЗОНОКОСИЛКИ

Регулярно проводите проверку состояния корпуса газонокосилки и очистку его от загрязнений. Очистку рекомендуется проводить водой и мягкой щеткой либо продуть сжатым воздухом.



### ПРИМЕЧАНИЕ!

При очистке внутренней части корпуса газонокосилки разрешается наклонять газонокосилку только так, чтобы свеча зажигания двигателя была всегда сверху. Работы по очистке внутренней части корпуса газонокосилки рекомендуется выполнять с помощником.

При наличии водопровода рекомендуется промывать корпус газонокосилки водой. На корпусе газонокосилки установлен коннектор (Рис. 2 п. 10) для подключения поливочного шланга. Для очистки внутренней части корпуса газонокосилки присоедините шланг к коннектору, подайте воду и запустите двигатель газонокосилки. Дайте поработать двигателю несколько минут.

## ОБСЛУЖИВАНИЕ НОЖА



### ОСТОРОЖНО!

Работы по обслуживанию ножа необходимо выполнять в защитных перчатках.

Во время работы нож может затупиться и получить повреждения при ударе о твердые предметы. Поэтому необходимо регулярно проверять состояние ножа.



### ВНИМАНИЕ!

При обслуживании ножа наклон двигателя газонокосилки в сторону свечи зажигания, а также в сторону глушителя и воздушного фильтра не допускается. В противном случае это может привести к попаданию моторного масла в камеру сгорания, глушитель и воздушный фильтр, что в свою очередь станет причиной возникновения трудностей с запуском двигателя, образования нагара на свече зажигания; увеличения дымности выхлопных газов.



### ПРИМЕЧАНИЕ!

При обслуживании ножа разрешается наклонять газонокосилку только так, чтобы свеча зажигания двигателя была всегда сверху. Работы по обслуживанию ножа рекомендуется выполнять с помощником.

Для обслуживания ножа выполните следующее:

1. Снимите колпачок высоковольтного провода со свечи зажигания.
2. Открутите гайки и болты крепления нижней части рабочей рукоятки и отсоедините рукоятку от корпуса газонокосилки.
3. Вместе с помощником наклоните газонокосилку в сторону задней крышки деки (так, чтобы свеча зажигания двигателя была сверху). После этого помощник должен удерживать газонокосилку в наклонном положении.
4. Осмотрите нож на наличие повреждений. Сколы и деформация ножа не допускаются. При их обнаружении нож необходимо заменить.
5. Проверьте состояние лезвий ножа. Если лезвия ножа затуплены, имеются зазубрины – нож необходимо заточить.
6. Осмотрите адаптер ножа. Адаптер ножа не должен иметь повреждений, нож должен быть установлен точно на направляющих адаптера без смещения.

7. Проверьте надлежащую затяжку болта крепления ножа.

Для снятия или замены ножа:

1. Зафиксируйте нож от проворачивания. Для этого можно вставить между ножом и корпусом газонокосилки деревянный брусок или просто удерживать нож рукой за его не заточенную часть.
2. С помощью соответствующего инструмента открутите болт 5 крепления ножа и снимите нож (Рис. 27).

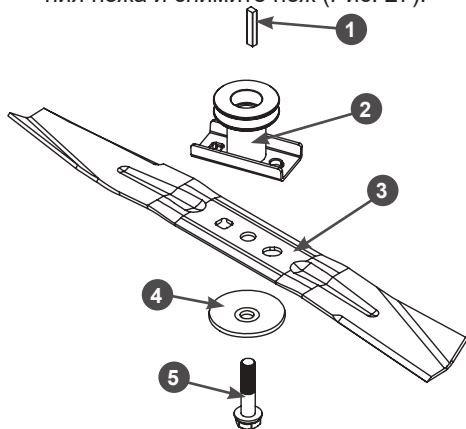


Рис. 27. Установка ножа

1. Шпонка адаптера 2. Адаптер ножа
  3. Нож 4. Шайба ножа прижимная
  5. Болт крепления ножа
3. Произведите заточку ножа, выдерживая первоначальный угол заточки, либо обратитесь для заточки ножа в специализированный сервис.



### ВНИМАНИЕ!

После заточки ножа необходимо обязательно проверить балансировку ножа. В случае появления дисбаланса при работе газонокосилки возникнет сильная вибрация, которая может привести к разрушению деталей газонокосилки.

4. Установите нож на направляющие адаптера и закрепите его болтом и шайбой, как показано на Рис. 27. Убедитесь, что нож установлен правильно.



### ПРИМЕЧАНИЕ!

Направление вращения вала двигателя против часовой стрелки (если смотреть со стороны вала). Нож надо устанавливать на адаптер так, чтобы лезвия 1 ножа также были обращены в сторону вращения вала двигателя (Рис. 28).

#### НАПРАВЛЕНИЕ ВРАЩЕНИЯ ВАЛА ДВИГАТЕЛЯ

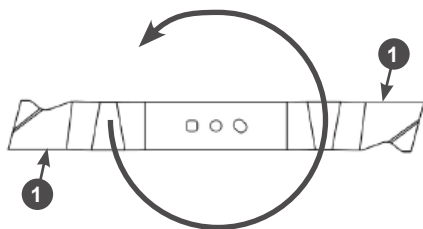


Рис. 28. Направление вращения ножа  
(вид снизу)

1. Лезвия ножа

5. Зафиксируйте нож от проворачивания и надёжно затяните болт 5 крепления ножа (Рис. 27).
6. Установите на свечу зажигания колпачок высоковольтного провода.
7. Установите на место рабочую рукоятку.



### ВНИМАНИЕ!

Запрещается работать тупым или погнутым ножом. Запрещается работать ножом, имеющим разную длину лопастей. Запрещается работать газонокосилкой, если поврежден адаптер крепления ножа. Запрещается работать разбалансированным ножом. Невыполнение этих требований может привести к выходу газонокосилки из строя, что не будет являться гарантийным случаем.

В период эксплуатации все поврежденные или изношенные детали должны быть заменены на оригинальные детали, рекомендованные заводом-изготовителем газонокосилки.



### ВНИМАНИЕ!

Выход из строя газонокосилки по причине использования неоригинальных или не рекомендованных производителем расходных материалов не является гарантийным случаем.



### ПРИМЕЧАНИЕ!

Для безопасной работы, заменяйте нож через каждые два года. Нож должен всегда быть хорошо заточен. Тупой нож может стать причиной перегрузки двигателя.

## ОБСЛУЖИВАНИЕ РЕМНЯ ПРИВОДА ХОДА

Каждые 25 часов работы газонокосилки проверяйте состояние ремня привода хода.



### ОСТОРОЖНО!

Проверку состояния приводного ремня необходимо выполнять в защитных перчатках.



### ВНИМАНИЕ!

При проверке состояния приводного ремня наклон двигателя газонокосилки в сторону свечи зажигания, а также в сторону глушителя и воздушного фильтра не допускается. В противном случае это может привести к попаданию моторного масла в камеру сгорания, глушитель и воздушный фильтр, что в свою очередь станет причиной возникновения трудностей с запуском двигателя, образования нагара на свече зажигания; увеличения дымности выхлопных газов.



### ПРИМЕЧАНИЕ!

При проверке состояния приводного ремня разрешается наклонять газонокосилку только так, чтобы свеча зажигания двигателя была всегда сверху. Проверку состояния приводного ремня рекомендуется выполнять вместе с помощником.

Для проверки состояния приводного ремня выполните следующее:

1. Снимите колпачок высоковольтного провода со свечи зажигания.

- Открутите гайки и болты крепления нижней части рабочей рукоятки и отсоедините рукоятку от корпуса газокосилки.
- Вместе с помощником наклоните газокосилку в сторону задней крышки деки (так, чтобы свеча зажигания была сверху). После этого помощник должен удерживать газокосилку в наклонном положении.
- Снимите нож (см. раздел ОБСЛУЖИВАНИЕ НОЖА).
- Открутите винты крепления и снимите две защитные крышки ремня (Рис. 29).
- Открутите винты крепления и снимите кожух защитный ремня (Рис. 29).
- Попросите помощника нажать рычаг остановки двигателя. Медленно проворачивая коленчатый вал двигателя за нож, внимательно осмотрите ремень 1 привода хода на наличие трещин, разрывов, отслоения корда (Рис. 29). При обнаружении повреждений ремень необходимо заменить.

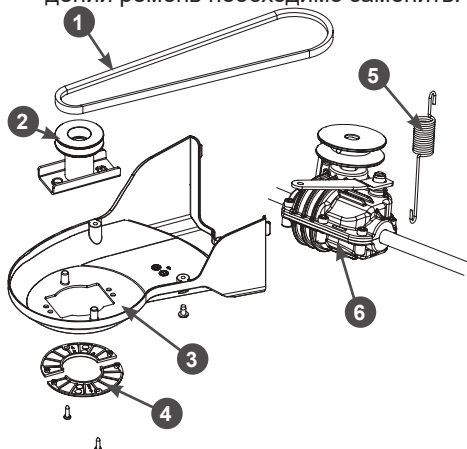


Рис. 29. Обслуживание ремня привода хода

1. Ремень
2. Адаптер ножа
3. Кожух защитный
4. Крышка защитная (2 шт.)
5. Пружина
6. Редуктор

Для замены ремня:



### ПРИМЕЧАНИЕ!

*Если Вы не уверены в том, что данная работа будет выполнена Вами без возникновения каких-либо трудностей – обратитесь в авторизованный сервисный центр CHAMPION. Адреса авторизованных сервисных центров CHAMPION в Вашем регионе Вы можете найти на сайте [www.championtool.ru](http://www.championtool.ru).*

- Снимите нож (см. раздел ОБСЛУЖИВАНИЕ НОЖА).
- Открутите винты крепления и снимите крышки 4 защитные ремня (Рис. 29).
- Открутите винты крепления и снимите кожух 3 защитный ремня (Рис. 29).
- Снимите ремень 1 со шкива адаптера в сторону двигателя и снимите адаптер 2 с вала двигателя (Рис. 29).
- Убедитесь в том, что шпонка адаптера на месте и не имеет повреждений. Во избежание утери шпонки во время обслуживания ремня, заточки ножа или других работ по обслуживанию газокосилки извлеките шпонку из шпоночного паза и уберите в надёжное место.
- Снимите ремень со шкива редуктора 6 (Рис. 29).
- Нанесите на вал двигателя тонким слоем универсальную консистентную смазку CHAMPION EP-0 или аналогичную.
- Установите новый ремень на шкив редуктора, затем установите адаптер ножа и установите ремень на шкив адаптера ножа. После этого убедитесь, что пружина 5 на месте и держит ремень в натянутом состоянии (Рис. 29).
- Установите обратно кожух защитный ремня, защитные крышки и нож.
- Установите на свечу зажигания колпачок высоковольтного провода.
- Установите на место рабочую рукоятку.

## 12. ХРАНЕНИЕ, ТРАНСПОРТИРОВАНИЕ, РЕАЛИЗАЦИЯ И УТИЛИЗАЦИЯ

### ХРАНЕНИЕ

Назначенный срок хранения 5 лет. По истечении срока хранения устройство направляется в авторизованный сервисный центр для принятия решения об установлении новых сроков хранения и службы, или утилизации.

Устройство следует хранить в сухом, не запыленном помещении.

При хранении должна быть обеспечена защита устройства от атмосферных осадков.

Наличие в воздухе паров кислот, щелочей и других агрессивных примесей не допускается.

Устройство во время хранения должно быть недоступно для детей.

Если предполагается, что устройство не будет эксплуатироваться длительное время, то необходимо выполнить специальные мероприятия по консервации.



### ПРИМЕЧАНИЕ!

*Все работы по консервации проводятся на холодном двигателе.*

1. Слейте топливо из топливного бака и карбюратора (Рис. 25).
2. При необходимости замените масло в двигателе.
3. Снимите колпачок высоковольтного провода со свечи зажигания. Открутите свечу зажигания и залейте в цилиндр двигателя примерно 5 мл чистого моторного масла. Затем закрутите свечу зажигания руками на место, но не устанавливайте на свечу зажигания колпачок высоковольтного провода. Несколько раз плавно потяните за шнур стартера для того, чтобы масло распределилось по цилиндру. Плавно потяните за ручку

стартера до возникновения сопротивления. Отпустите ручку стартера. Теперь впускной и выпускной клапаны двигателя закрыты, и цилиндр защищен от коррозии.

4. Затяните свечу зажигания свечным ключом и установите на свечу зажигания колпачок высоковольтного провода.
5. Очистите ребра цилиндра от загрязнений, обработайте все поврежденные места, и покройте участки, которые могут заржаветь, тонким слоем масла. Смажьте рычаги управления и тросы, при необходимости, универсальной смазкой CHAMPION EP-0.
6. Накройте устройство плотным материалом, который надежно защитит его от пыли.



### ВНИМАНИЕ!

*Бензин окисляется и портится во время хранения. Старое топливо оставляет смолистые отложения, которые загрязняют топливную систему и могут быть причиной выхода двигателя из строя. Гарантия не распространяется на повреждение топливной системы или двигателя, вызванные пренебрежительной подготовкой к хранению.*

### ВВОД В ЭКСПЛУАТАЦИЮ ПОСЛЕ ХРАНЕНИЯ

Подготовьте устройство к работе в соответствии с разделом ПОДГОТОВКА К РАБОТЕ И ЭКСПЛУАТАЦИЯ.

Перед запуском двигателя обязательно проведите предварительный осмотр.

Проверьте соединение движущихся частей, отсутствие поломок деталей, которые влияют на работу газокосилки. Если газокосилка имеет повреждения, устраните их перед эксплуатацией.

Для возобновления работы после длительного хранения:

1. Снимите колпачок высоковольтного провода со свечи зажигания. Открутите свечу зажигания.
2. Нажмите рычаг остановки двигателя и несколько раз интенсивно дерните за ручку стартера, чтобы удалить лишнее масло из камеры сгорания.
3. Обслужите свечу или установите новую свечу зажигания. Закрутите свечу, и установите колпачок высоковольтного провода на свечу зажигания.

Если топливо было слито во время подготовки к хранению, заполните топливный бак свежим бензином.

Если Вы храните канистру с бензином для дозаправки, убедитесь, что она содержит свежий бензин.

Если цилиндр был покрыт маслом во время подготовки к хранению, двигатель после запуска может немного дымить. Это нормально.

## ТРАНСПОРТИРОВАНИЕ

Устройство можно транспортировать любым видом закрытого транспорта в упаковке производителя или без нее с сохранением устройства от механических повреждений, атмосферных осадков, воздействия химически активных веществ. Наличие в воздухе паров кислот, щелочей и других агрессивных примесей не допускается.

Перед транспортированием устройства любым видом транспорта необходимо слить топливо и моторное масло.

Во время погрузочно-разгрузочных работ устройство не должно подвергаться ударам, падениям и воздействию атмосферных осадков.

При транспортировании устройства любым видом транспорта устройство должно находиться в рабочем положении и быть надежно закреплено, чтобы исключить его наклон и опрокидывание. Наклон устройства в любую сторону более 15° запрещается.

Условия транспортирования устройства при воздействии климатических факторов:

- температура окружающего воздуха от минус 40 до плюс 40°C;
- относительная влажность воздуха не более 80 % при 20°C.

Перемещение устройства с одного рабочего места на другое производится с помощью рабочей рукоятки и колес.

## РЕАЛИЗАЦИЯ

Реализация устройства осуществляется в соответствии с законами государственного регулирования торговой деятельности, правилами реализации товаров в предприятиях, а также иными подзаконными нормативными правовыми актами в стране, где реализуется устройство.

## УТИЛИЗАЦИЯ

Срок службы устройства составляет 5 лет при условии выполнения всех требований данного руководства по эксплуатации. По окончании срока службы утилизация устройства должна производиться в соответствии с нормами, действующими в стране, где эксплуатируется устройство.



## ПРИМЕЧАНИЕ!

*Не выбрасывайте устройство вместе с бытовым мусором. Для утилизации устройства обратитесь в специализированные пункты переработки вторичного сырья.*

# 13. ПОИСК И УСТРАНЕНИЕ НЕИСПРАВНОСТЕЙ

## НЕИСПРАВНОСТИ ДВИГАТЕЛЯ

| <i>Возможная причина</i>  | <i>Способ устранения</i>                                      |
|---|---|
| <b>Двигатель не запускается</b>                                 |   |
| Пустой топливный бак  | Залейте топливо в топливный бак                               |
| Некачественное или старое топливо                               | Замените топливо  |
| Неисправна свеча зажигания                                      | Замените свечу зажигания                                      |
| Рычаг остановки двигателя не нажат                              | Нажмите и удерживайте рычаг остановки двигателя               |
| Воздушная заслонка карбюратора открыта                          | Для запуска двигателя закройте воздушную заслонку карбюратора |
| <b>Двигатель останавливается</b>                                |   |
| Закончилось топливо   | Залейте топливо в топливный бак                               |
| Засорен воздушный фильтр  | Проведите техническое обслуживание фильтра                    |
| Неправильная работа карбюратора                                 | Отрегулируйте или замените карбюратор*                        |
| Неисправна свеча зажигания                                      | Замените свечу зажигания                                      |
| <b>Двигатель не развивает мощности</b>                          |   |
| Засорен воздушный фильтр  | Проведите техническое обслуживание фильтра                    |
| Износ поршневых колец   | Замените поршневые кольца*                                    |
| Неправильная работа карбюратора                                 | Отрегулируйте или замените карбюратор*                        |
| <b>Двигатель дымит, выхлопные газы голубого цвета</b>           |   |
| Увеличенный зазор между стержнем клапана и направляющей втулкой | Замените изношенные детали*                                   |
| Предельный износ поршня, цилиндра                               | Замените изношенные детали*                                   |
| Предельный износ поршневых колец                                | Замените кольца*  |
| Повышенный уровень масла в картере                              | Слейте излишки масла из картера                               |
| <b>Двигатель дымит, выхлопные газы черного цвета</b>            |   |
| Перегрузка двигателя  | Уменьшите нагрузку на двигатель                               |
| Засорен воздушный фильтр  | Проведите техническое обслуживание фильтра                    |
| <b>Большой расход масла</b>                                     |   |
| Увеличенный зазор между стержнем клапана и направляющей втулкой | Замените изношенные детали*                                   |
| Износ цилиндропоршневой группы                                  | Замените*   |
| Засорен воздушный фильтр  | Проведите техническое обслуживание фильтра                    |
| Износ маслосъемного колпачка                                    | Замените маслосъемный колпачок*                               |
| <b>Неустойчивая работа двигателя</b>                            |   |
| Неправильные зазоры клапанов                                    | Проверьте и отрегулируйте зазоры клапанов*                    |
| Неисправность регулятора оборотов                               | Найдите и устраните причину*                                  |
| Неправильная работа карбюратора, либо его засорение             | Отрегулируйте, прочистите карбюратор*                         |

| <i>Возможная причина</i>                            | <i>Способ устранения</i>  |
|---|---|
| <b>Стук в головке цилиндра</b>                      |   |
| Зазоры клапанов увеличены                           | Отрегулируйте зазор, при большом износе замените изношенные детали* |
| Увеличенный зазор между шатуном и поршневым пальцем | Замените изношенные детали*   |
| <b>Посторонний шум</b>                              |   |
| Внутренние повреждения двигателя                    | Обратитесь в авторизованный сервисный центр                         |

## НЕИСПРАВНОСТИ ГАЗОНОКОСИЛКИ

| <i>Возможная причина</i>                                    | <i>Способ устранения</i>   |
|---|--|
| <b>Повышенная вибрация корпуса газонокосилки при работе</b> |  |
| Нож не отбалансирован                                       | Снимите нож и отбалансируйте                                       |
| Ослабли крепежные элементы ножа, сломан адаптер             | Затяните крепежные элементы. Замените адаптер                      |
| Нож погнут или сломан                                       | Замените нож   |
| Погнут коленчатый вал двигателя                             | Замените коленчатый вал двигателя*                                 |
| <b>Трава не выбрасывается /плохо выбрасывается</b>          |  |
| Загрязнение внутренней части корпуса газонокосилки          | Очистите   |
| Нож погнут или сломан                                       | Замените нож   |
| Нож затуплен или изношен                                    | Заточите нож или замените его                                      |
| Низкие обороты двигателя                                    | Скашивание травы осуществляйте при максимальных оборотах двигателя |
| <b>Неровное срезание травы</b>                              |  |
| Нож, затуплен, погнут или сломан                            | Заточите или замените  |
| <b>Не работает привод хода</b>                              |  |
| Сломалась или утеряна пружина редуктора                     | Замените или установите новую пружину                              |
| Порван или изношен ремень привода                           | Замените ремень  |
| Порван трос рычага включения хода                           | Замените трос*   |
| Неисправен редуктор   | Замените редуктор*   |

(\* ) указанные работы необходимо выполнять в авторизованном сервисном центре.

Если неисправность своими силами устранить не удалось, обратитесь в авторизованный сервисный центр.

Если возникли другие неисправности, не указанные в таблице, обратитесь в авторизованный сервисный центр.

## 14. ГАРАНТИЙНЫЕ ОБЯЗАТЕЛЬСТВА

Гарантийный срок эксплуатации устройства составляет 12 месяцев с момента передачи покупателю.

Данное устройство предназначено для использования только в личных целях, не связанных с профессиональной или предпринимательской деятельностью, в противном случае гарантийный срок составляет **30 календарных дней**. Эксплуатация в личных целях подразумевает использование не более **200 часов в год\***.

Претензии по качеству принимаются только при условии, что обнаруженные недостатки и рекламация заявлены в течение гарантийного срока, установленного на устройство.

Претензии по комплектности и внешнему виду товара после передачи товара Покупателю не принимаются.

**Для гарантийного обслуживания устройство предоставляется в сервисный центр:**

- **в полной комплектации (в полностью собранном состоянии);**
- **с остатком топлива в топливном баке не менее 1/3 от общего объёма бака;**
- **в чистом виде.**

При несоблюдении этих требований сервисный центр имеет право отказать вам в гарантийном обслуживании.

В течение гарантийного срока рекомендуется проходить техническое обслуживание устройства (услуги платные).

### **ГАРАНТИЙНОЕ ОБСЛУЖИВАНИЕ НЕ РАСПРОСТРАНЯЕТСЯ:**

1. На устройство, у которого серийный номер неразборчив или удален.
2. На устройство, эксплуатировавшееся с нарушением требований руководства по эксплуатации, в том числе, если использовались не рекомендованные заводом-изготовителем расходные материалы.
3. На устройство, которое вышло из строя в результате естественного износа из-за интенсивного использования.
4. На устройство с повреждениями, возникшими вследствие эксплуатации с не устранёнными перед работой неисправностями и/или самостоятельно произведенными конструктивными изменениями.
5. На устройство с повреждениями, возникшими вследствие технического обслуживания, ремонта лицами или организациями, не имеющими соответствующих полномочий, а также использования при ремонте и техническом обслуживании неоригинальных запасных частей.
6. На устройство с повреждениями, вызванными внешними механическими, термическими, химическими воздействиями, небрежным обращением, стихийными бедствиями, а также замерзанием жидкости внутри устройства.
7. На устройство с повреждениями, вызванными попаданием внутрь устройства, а также в рабочие органы устройства посторонних предметов, жидкостей, а также засорением вентиляционных отверстий.
8. На устройство с повреждениями, возникшими из-за самостоятельного ремонта или разборки.
9. На двигатель устройства с повреждениями, возникшими из-за использования топлива, не соответствующего государственным стандартам качества.
10. На двигатель устройства с повреждениями, возникшими из-за: использования загрязненного или старого (хранившегося более 3 месяцев) топлива; использования топлива, хранившегося в таре, не предназначенной специально для хранения горюче-смазочных материалов; использования любых других видов топлива,

- кроме указанного в руководстве по эксплуатации.
11. На двигатель устройства с повреждениями, возникшими из-за пренебрежительной подготовки к хранению (оставление бензина или топливной смеси в топливной системе двигателя на длительный срок (более 30 дней)).
  12. На неисправности и повреждения двухтактного двигателя, возникшие из-за: использования несоответствующего типа масла; работы на топливной смеси с неправильным соотношением масло-бензин.
  13. На неисправности и повреждения четырехтактного двигателя, возникшие из-за: эксплуатации без масла в картере двигателя, с недостаточным количеством масла в картере двигателя; использования масла, не соответствующего температуре окружающей среды; несвоевременной замены масла (несоблюдения графика технического обслуживания).
  14. На неисправности и повреждения (в том числе на повреждения (задиры) цилиндропоршневой группы 2х-тактного двигателя), возникшие из-за регулярной и длительной (более 5 минут) работы двигателя на холостых или пониженных оборотах, или без нагрузки/с недостаточной нагрузкой.
  15. На двигатель устройства с повреждениями, возникшими из-за применения таких средств для облегчения запуска, как «Пусковая аэрозоль», «Холодный старт», «Быстрый старт» и им подобных.
  16. На неисправности и повреждения двигателя, возникшие из-за: загрязнения ребер охлаждения цилиндра, масляного радиатора двигателя; блокирования отверстий на кожухе маховика и ручном стартере двигателя; по иным причинам, затрудняющим нормальный теплообмен двигателя с окружающей средой.
  17. На двигатель устройства с повреждениями, возникшими из-за использования свечи зажигания, отличной по своим параметрам от рекомендованной руководством по эксплуатации.
  18. На двигатель устройства с повреждениями, возникшими из-за неправильной подготовки воздушного фильтра к работе или неправильной сборки воздушного фильтра пользователем.
  19. На двигатель устройства с повреждениями, возникшими при эксплуатации с грязными или поврежденными фильтрующими элементами воздушного или топливного фильтра, или без фильтрующих элементов.
  20. На двигатель устройства с повреждениями, возникшими из-за удара ножа о препятствие (камень, пень и т.д.), что привело к изгибу коленвала, вибрации и разрушению деталей деки и двигателя.
  21. На двигатель устройства с повреждениями, возникшими из-за разбалансировки ножа при заточке, что привело к появлению вибрации и разрушению деталей деки и двигателя.
  22. На детали и узлы устройства: ножи, адаптеры, детали крепления ножа, триммерный корд, триммерные головки и их составляющие, выключатели, приводные ремни, шкивы, приводные шестерни, тросы, колеса, травосборники.
  23. На детали и узлы двигателя: свечи, фильтры, карбюраторы, топливные насосы, детали стартерной группы (в т. ч. электрического стартера), фрикционные накладки механизма тормоза маховика, аккумуляторные батареи.

(\**) Гарантийные сроки и условия гарантии могут быть изменены без предварительного уведомления. Актуальная информация о гарантийных обязательствах приведена на сайте [www.championtool.ru](http://www.championtool.ru)*

**ПРОИЗВОДИТЕЛЬ  
ОСТАВЛЯЕТ ЗА СОБОЙ ПРАВО  
БЕЗ ПРЕДВАРИТЕЛЬНОГО УВЕДОМЛЕНИЯ  
ВНОСИТЬ ИЗМЕНЕНИЯ В КОМПЛЕКТНОСТЬ,  
КОНСТРУКЦИЮ ОТДЕЛЬНЫХ ДЕТАЛЕЙ И УЗЛОВ,  
НЕ УХУДШАЮЩИЕ КАЧЕСТВО ИЗДЕЛИЯ.  
ПОСЛЕ ПРОЧТЕНИЯ РУКОВОДСТВА  
СОХРАНИТЕ ЕГО В ДОСТУПНОМ  
И НАДЕЖНОМ МЕСТЕ\*.**

Адреса сервисных центров в вашем регионе вы можете найти на сайте

**[WWW.CHAMPIONTOOL.RU](http://WWW.CHAMPIONTOOL.RU)**

Импортер: ООО «СЕВЕРО-ЗАПАДНАЯ ИНСТРУМЕНТАЛЬНАЯ КОМПАНИЯ»

Адрес: 195009, РОССИЯ, Г. САНКТ-ПЕТЕРБУРГ, ВН.ТЕР.Г. МУНИЦИПАЛЬНЫЙ ОКРУГ ФИНЛЯНДСКИЙ ОКРУГ,  
ВАТУТИНА УЛ., Д. 19, ЛИТЕРА А, ПОМЕЩ. 14Н, ОФИС 504

Производитель: NINGBO TREX MACHINERY CO., LTD

Адрес: Китай, No. 9, Xinhengsi Road, Cicheng Town, Ningbo, P.R.C

тел.: 0086-574-87224811

\* С последней версией руководства по эксплуатации можно ознакомиться на сайте [www.championtool.ru](http://www.championtool.ru).