

SENIX

X2 **20V** **Li-ion** **BRUSHLESS**

LITHIUM-ION

АККУМУЛЯТОРНЫЙ ПЕРФОРАТОР SDS+

PDRX2-M4-EU
PDRX2-M4-EU-0



ПАСПОРТ И РУКОВОДСТВО ПО ЭКСПЛУАТАЦИИ

Информация по сервисному обслуживанию размещена на сайте www.senixtool.ru
ОСТОРОЖНО! ПЕРЕД НАЧАЛОМ ЭКСПЛУАТАЦИИ ИЗДЕЛИЯ ПРОЧИТАЙТЕ НАСТОЯЩЕЕ РУКОВОДСТВО И
ВЫПОЛНЯЙТЕ ВСЕ ПРАВИЛА ТЕХНИКИ БЕЗОПАСНОСТИ И ИНСТРУКЦИИ ПО ПРИМЕНЕНИЮ.

EAC

СОДЕРЖАНИЕ

СИМВОЛЫ ПО ТЕХНИКЕ БЕЗОПАСНОСТИ И МЕЖДУНАРОДНЫЕ ОБОЗНАЧЕНИЯ	2
ИНСТРУКЦИИ ПО ТЕХНИКЕ БЕЗОПАСНОСТИ	3
ОПИСАНИЕ ИЗДЕЛИЯ	7
ХАРАКТЕРИСТИКИ*	8
СБОРКА	9
ЭКСПЛУАТАЦИЯ	12
ОБСЛУЖИВАНИЕ	16
УСТРАНЕНИЕ НЕИСПРАВНОСТЕЙ	17
ГАРАНТИЙНЫЕ УСЛОВИЯ	18

СИМВОЛЫ ПО ТЕХНИКЕ БЕЗОПАСНОСТИ И МЕЖДУНАРОДНЫЕ ОБОЗНАЧЕНИЯ

Пояснения к символам по технике безопасности и международным обозначением описывают символы безопасности, международные символы и пиктограммы, которые могут присутствовать на данном изделии. Прочитайте руководство оператора для получения полной информации о технике безопасности, сборке, эксплуатации и обслуживании изделия.



Внимание / Предупреждение.



Для снижения риска получения травмы пользователь должен ознакомиться с инструкцией по эксплуатации.



Используйте средства защиты глаз.



Наденьте пылезащитную маску.



Используйте защитную обувь.



Наденьте защитные перчатки.



Не выбрасывайте аккумуляторные блоки в реки и не погружайте их в воду.



Не бросайте аккумуляторные блоки в огонь. Они могут взорваться и нанести травму.



Используйте и храните аккумулятор при температуре ниже 50°C.



Не разбирайте, не сминайте, не нагревайте выше 100°C; не подвергайте аккумулятор воздействию микроволн или высокого давления.



Посторонние люди должны находиться на безопасном расстоянии от рабочей зоны.



Только для использования внутри помещений. Используйте зарядное устройство только в помещении.



Единый знак обращения продукции на рынке государств-членов Таможенного союза.



Отработанные электрические изделия не допускается выбрасывать вместе с бытовыми отходами. Сдайте изделие на переработку в соответствующую организацию. Проконсультируйтесь по вопросу утилизации с местными органами власти или продавцом.



Зачеркнутый мусорный контейнер. Батареи и аккумуляторные блоки не следует выбрасывать вместе с бытовыми отходами. Сдайте изделие на переработку в соответствующую организацию. Проконсультируйтесь по вопросу утилизации с местными органами власти или продавцом.

ИНСТРУКЦИИ ПО ТЕХНИКЕ БЕЗОПАСНОСТИ

ОБЩИЕ ПРЕДУПРЕЖДЕНИЯ ПО БЕЗОПАСНОЙ РАБОТЕ С ЭЛЕКТРОИНСТРУМЕНТОМ



ПРЕДУПРЕЖДЕНИЕ!

Ознакомьтесь со всеми предупреждениями по технике безопасности, инструкциями, иллюстрациями и спецификациями, прилагаемыми к данному электроинструменту. Несоблюдение всех перечисленных ниже инструкций может привести к поражению электрическим током, пожару или серьезным травмам.

Сохраните данную инструкцию для дальнейшего использования.

Термин «электроинструмент» в предупреждениях относится к электроинструменту с аккумуляторным (беспроводным) питанием.

1) Безопасность рабочей зоны

- **Работайте только в светлое время суток или при хорошем освещении.** Работа в темное время суток создаёт риск несчастных случаев.
- **Не работайте с инструментом во взрывоопасной атмосфере, например в присутствии легковоспламеняющихся жидкостей, газов или пыли.** Электроинструменты могут создавать искры, которые могут воспалить пыль или испарения.
- **Во время работы с электроинструментом не подпускайте детей и посторонних лиц.** Отвлекающие факторы могут привести к потере контроля над инструментом.

2) Электробезопасность

- **Вилки электроинструментов (зарядных устройств) должны соответствовать розетке. Не вносите изменения в конструкцию вилки. Не используйте переходники для вилок с заземленными электроинструментами.** Стандартные вилки и подходящие розетки снижают риск поражения электрическим током.
- **Избегайте контакта тела с заземленными или заземляющими поверхностями, такими как трубы, радиаторы, печи и холодильники.** Существует повышенный риск поражения электрическим током, если ваше тело заземлено или замкнуто на ноль.

- **Не подвергайте электроинструмент воздействию дождя или влаги.** Попадание воды в электроинструмент повышает риск поражения электрическим током. Используйте шнур строго по назначению. Не тяните за шнур для переноски, перемещения или отключения зарядного устройства. Держите шнур вдали от тепла, масла, острых краев и движущихся частей. Поврежденные или спутанные шнуры повышают риск поражения электрическим током.

3) Личная безопасность

- **При работе с электроинструментом будьте бдительны: следите за тем, что вы делаете, и следуйте здравому смыслу. Не используйте электроинструмент, когда вы устали или находитесь под воздействием лекарств.** Малейшая невнимательность при работе с электроинструментами может привести к серьезным травмам.
- **Используйте средства индивидуальной защиты. Используйте защиту органов зрения.** Защитные средства, такие как защитный щиток, нескользкая обувь, каска и средства защиты органов слуха, используемые в соответствующих условиях, помогут снизить риск получения травм.
- **Не допускайте случайный запуск инструмента. Перед подключением к источнику питания, взятием или переноской инструмента убедитесь, что выключатель находится в выключенном положении.** Переноска электроинструментов с пальцем на выключателе или включение электроинструментов с нажатым выключателем приводит к несчастным случаям.
- **Перед включением электроинструмента снимите регулировочные или гаечные ключи.** Гаечный или регулировочный ключ, оставленный на вращающейся части электроинструмента, может привести к травме.
- **Не тянитесь.** Сохраняйте устойчивость и опору. Это позволяет лучше контролировать электроинструмент в непредвиденных ситуациях.
- **Надевайте подходящую одежду.** Не носите свободную одежду и украшения. Держите волосы и одежду подальше от движущихся частей. Свободная одежда, украшения или длинные волосы могут застрять в движущихся деталях.

- Не допускайте, чтобы привычка, полученная в результате частого использования инструментов, позволила вам снизить бдительность и игнорировать принципы безопасной работы с инструментом. Неосторожное действие может привести к тяжелой травме в течение доли секунды.

4) Использование электроинструмента и уход за ним

- Не прилагайте силу к электроинструменту. Используйте электроинструмент, подходящий для соответствующей работы. Правильно подобранный электроинструмент будет выполнять работу лучше и безопаснее с той скоростью, на которую он рассчитан.
- Не используйте электроинструмент, если он не включается или не выключается выключателем. Любой электроинструмент, которым нельзя управлять с помощью выключателя, опасен и подлежит ремонту.
- Перед выполнением любых регулировок, заменой насадок или отправкой электроинструмента на хранение отсоедините вилку от источника питания и/или извлеките аккумуляторный блок, если он съемный. Такие превентивные меры безопасности снижают риск случайного включения электроинструмента.
- Храните неработающие электроинструменты в недоступном для детей месте и не допускайте к работе с ними лиц, не знакомых с электроинструментом или данной инструкцией. Электроинструменты опасны в руках не обученных пользователей.
- Своевременно обслуживайте электроинструменты и принадлежности. Проверьте, нет ли перекоса или заклинивания движущихся частей, поломки деталей и любых других условий, которые могут повлиять на работу электроинструмента. В случае повреждения электроинструмента отремонтируйте его перед началом применения. Многие несчастные случаи происходят из-за плохого ухода за электроинструментами.
- Держите инструменты в чистом состоянии. Правильно обслуживаемые инструменты менее склонны к заклиниванию и легче контролируются.
- Используйте электроинструмент, принадлежности, насадки и т. д. в соответствии с данной инструкцией с учетом условий эксплуатации и выполняемой работы. Использование электроинструмента не по назначению может привести к возникновению опасной ситуации.
- Держите ручки и поверхности захвата сухими, чистыми и свободными от масла и жира. Скользкие рукоятки и поверхности захвата не позволяют безопасно работать и контролировать инструмент в непредвиденных ситуациях.

5) Использование аккумуляторного инструмента и уход за ним

- Заряжайте аккумулятор только с помощью зарядного устройства, указанного производителем. Подходящее для одного типа аккумулятора, может создать риск возгорания при использовании с другими аккумуляторами.
- Используйте электроинструменты только со специально предназначенными для них аккумуляторами. Использование любых других аккумуляторов может привести к травмам и возгоранию.
- Когда аккумулятор используется, держите его подальше от других металлических предметов, таких как скрепки, монеты, ключи, гвозди, шурупы или другие мелкие металлические предметы, которые могут соединить клеммы между собой. Замыкание клемм аккумулятора может привести к ожогам или пожару.
- Не используйте поврежденный или модифицированный аккумулятор или инструмент. Поврежденные или модифицированные аккумуляторы могут иметь непредсказуемое поведение, приводящее к пожару, взрыву или риску получения травмы.
- Не подвергайте аккумулятор или инструмент воздействию огня или повышенной температуры. Воздействие огня или температуры выше 130 °C может привести к взрыву.
- Следуйте всем инструкциям по зарядке и не заряжайте аккумулятор или инструмент вне температурного диапазона, указанного в инструкции. Неправильная зарядка или зарядка при температуре вне указанного диапазона может повредить аккумулятор и повысить риск возгорания.

6) Обслуживание

- Поручите обслуживание вашего электроинструмента квалифицированному ремонтнику, использующему только идентичные запасные части. Это продлит срок службы электроинструмента.
- Никогда не обслуживайте поврежденные аккумуляторы. Обслуживание аккумуляторов должно производиться только производителем или уполномоченными сервисными службами

ПРЕДУПРЕЖДЕНИЯ ПО ТЕХНИКЕ БЕЗОПАСНОСТИ ПРИ РАБОТЕ ПЕРФОРАТОРОМ

1) Инструкции по технике безопасности для всех операций

- Держите электроинструмент за изолированные поверхности захвата, выполняя операции, при которых режущие принадлежности или крепежные элементы могут соприкасаться со скрытой проводкой. Контакт режущей насадки или крепежного элемента с проводом, находящимся под напряжением, передаст напряжение на открытые металлические части электроинструмента, что может привести к поражению оператора электрическим током.

2) Инструкции по технике безопасности при использовании длинной (большой) оснастки

- Не работайте на скорости, превышающей максимальную скорость вращения оснастки. На высоких скоростях при свободном вращении оснастки без контакта с заготовкой оно может погнуться, что приведет к травмам.
- Начиная сверление на низкой скорости и при контакте наконечника оснастки с заготовкой. На высоких скоростях при свободном вращении оснастки без контакта с заготовкой оно может погнуться, что приведет к травмам.
- Прикладывайте давление строго по линии оснастки и не оказывайте чрезмерного давления. Оснастка может погнуться, вызывая поломку или потерю контроля, что может привести к травмам.

3) Удаление пыли/стружки

- Пыль от таких материалов, как бетон, кирпич, содержащие свинец покрытия, некоторые породы дерева, минералы и металл, может быть вредна для здоровья. Прикосновение или вдыхание пыли может вызвать аллергическую реакцию и/или привести к респираторным инфекциям у пользователя или посторонних людей. Некоторые виды пыли, например дубовая или буковая, считаются канцерогенными, особенно в связи с добавками для обработки древесины. Работа с материалами, содержащими асбест, может проводиться только специалистами.
- Обеспечьте хорошую вентиляцию рабочего места.
- Рекомендуется использовать респиратор класса фильтрации P2.

- Подключайте пылесос для сбора пыли при помощи адаптера и пылесборника.
- Избегайте скопления пыли на рабочем месте. Пыль может легко воспламениться.

ДОПОЛНИТЕЛЬНАЯ ИНФОРМАЦИЯ ПО ТЕХНИКЕ БЕЗОПАСНОСТИ ПРИ РАБОТЕ С ПЕРФОРАТОРОМ

- Закрепите заготовку. Заготовка, зафиксированная с помощью зажимных устройств или в тисках, держится надежнее, чем при удерживании ее руками.
- Прежде чем положить инструмент на землю, дождитесь его полной остановки. Инструмент может заклинить, что приведет к потере контроля над ним.
- Если инструмент заклинило, немедленно выключите его. Будьте готовы к реакциям с высоким крутящим моментом, которые вызывают отдачу. Оснастка блокируется при заклинивании в заготовке или при перегрузке инструмента.
- Используйте специальные приборы для поиска скрытых линий электропередач или обратитесь за помощью в коммунальную организацию. Контакт с электрическими кабелями может привести к возгоранию и поражению электрическим током. Повреждение газовых линий может привести к взрыву. Разрыв водопроводных труб приводит к порче имущества.
- Прочно удерживайте электроинструмент. При заворачивании/отворачивании метизов будьте готовы к нагрузкам с высоким крутящим моментом.
- В случае повреждения или неправильного использования аккумулятора, он может загореться или взорваться. В случае возникновения побочных эффектов проветрите помещение и обратитесь за медицинской помощью. Пары электролита могут раздражать дыхательную систему.
- Не вскрывайте аккумулятор. Существует риск короткого замыкания.
- Аккумулятор может быть поврежден острыми предметами, такими как гвозди или отвертки, или силой, приложенной извне. Может произойти внутреннее короткое замыкание, что приведет к возгоранию, задымлению, взрыву или перегреву аккумулятора.
- Используйте аккумулятор только с изделиями того же производителя. Это единственный способ защитить аккумулятор от опасной перегрузки.

ПРЕДУПРЕЖДЕНИЕ О МЕРАХ БЕЗОПАСНОСТИ ПРИ ОБРАЩЕНИИ С АККУМУЛЯТОРАМИ И ЗАРЯДНОГО УСТРОЙСТВА

- ☞ Заряжайте аккумулятор только с помощью зарядного устройства, указанного производителем. Зарядное устройство, подходящее для одного типа аккумулятора, может создать опасность возгорания при использовании с другим аккумулятором.
- ☞ Используйте электроинструменты только со специально предназначенными для них аккумуляторами. Использование любых других аккумуляторов может создать риск травмы и возгорания.



ПРЕДУПРЕЖДЕНИЕ!

Используйте только аккумуляторы серии X2, например: B20X2, B25X2, B40X2, B50X2, B80X2, B12X2.

- ☞ Когда аккумулятор не используется, держите его вдали от других металлических предметов, таких как скрепки, монеты, ключи, гвозди, шурупы или другие мелкие металлические предметы, которые могут замкнуть клеммы. Замыкание клемм аккумулятора может привести к ожогам или пожару.
- ☞ Не используйте поврежденный аккумулятор или инструмент. Поврежденные аккумуляторы работают непредсказуемо, что может привести к пожару, взрыву или получению травмы.
- ☞ Не подвергайте аккумулятор или инструмент воздействию огня или повышенной температуры. Воздействие огня или температуры выше 130°C может привести к взрыву.
- ☞ Следуйте всем инструкциям по зарядке и не заряжайте аккумулятор или инструмент вне температурного диапазона, указанного в инструкции. Неправильная зарядка или зарядка при температуре, выходящей за пределы указанного диапазона, может повредить аккумулятор и повысить риск возгорания.
- ☞ Не вносите изменения и не пытайтесь ремонтировать инструмент или аккумулятор, кроме случаев, указанных в инструкциях по эксплуатации и уходу.

СНИЖЕНИЕ УРОВНЯ ВИБРАЦИИ И ШУМА

В целях снижения воздействия шума и вибрации ограничьте время работы с устройством, работайте в режимах с низким уровнем вибрации и шума, используйте средства индивидуальной защиты. Для снижения рисков от воздействия вибрации и шума учитывайте следующее:

- ☞ Эксплуатируйте устройство только по прямому назначению и в соответствии с настоящими инструкциями.
- ☞ Следите за тем, чтобы устройство находилось в исправном состоянии и правильно обслуживалось.
- ☞ Используйте подходящие насадки и следите за их состоянием.
- ☞ Крепко держитесь за рукоятки /поверхности захвата. Обслуживайте устройство в соответствии с данными инструкциями и тщательно смазывайте его (в соответствующих местах).
- Планируйте график таким образом, чтобы распределить работу с инструментами, имеющими высокий уровень вибрации, на более продолжительный период времени.

АВАРИЙНЫЕ СИТУАЦИИ

Ознакомьтесь с порядком использования данного устройства в настоящем руководстве. Запомните указания по технике безопасности и строго выполняйте их. Это поможет предотвратить риски и угрозы.

- ☞ Будьте внимательны при работе с устройством, чтобы одновременно распознавать и устранять риски. Своевременное вмешательство поможет предотвратить серьезные травмы и повреждение имущества.
- ☞ При возникновении неисправности выключите изделие и извлеките аккумулятор. Перед повторным использованием устройство должен осмотреть квалифицированный специалист и при необходимости выполнить ремонт.

ОПИСАНИЕ ИЗДЕЛИЯ

СФЕРА ПРИМЕНЕНИЯ

Модель: PDRX2-M4-EU, PDRX2-M4-EU-0

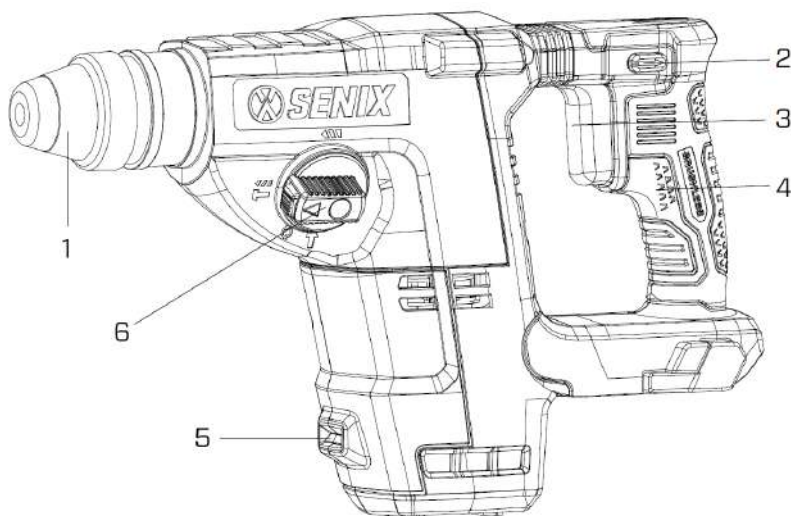
Для сверления отверстий в минеральных материалах, таких как камень, бетон, кирпичная кладка в режиме сверление с ударом, а так же для сверления пластичных и волокнистых материалов (металл, пластик, древесина) в режиме без удара.



ПРИМЕЧАНИЕ:

В комплект поставки PDRX2-M4-EU-0 входит: перфоратора, боковая рукоятка, ограничитель, адаптер для сбора пыли. **Аккумулятор и зарядное устройство приобретаются дополнительно.**



В комплект поставки PDRX2-M4-EU входит: перфоратора, 1 аккумулятор Li-Ion 5.0 Ач, зарядное устройство, боковая рукоятка, ограничитель, адаптер для сбора пыли, пластиковый кейс




1. SDS+ патрон
2. Реверс
3. Курок (пускатель)
4. Основная рукоятка
5. LED подсветка
6. Селектор режимов работы

* Максимальное напряжение батареи 20 В, максимальное начальное напряжение батареи (измеренное без нагрузки) составляет 20 вольт. Номинальное напряжение 18.

ТЕХНИЧЕСКИЕ ХАРАКТЕРИСТИКИ

Модели	PDRX2-M4-EU-0	PDRX2-M4-EU
Напряжение	18 В  (20 В Макс.*)	18 В  (20 В Макс.*)
Частота вращения на х.х.	0–980 об/мин	0–980 об/мин
Частота ударов на х.х	0–4350 уд/мин	0–4350 уд/мин
Энергия (сила) удара (ЕРТА)	2,0 Дж	2,0 Дж
Тип патрона	SDS+	SDS+
Максимальный диаметр сверления в бетон / металл / дерево:	24 мм / 13 мм / 27 мм,	24 мм / 13 мм / 27 мм,
Вес (без аккумулятора)	2,9 кг	2,9 кг
Степень защиты от проникновения предметов и жидкости	IP20	IP20
Уровень звукового давления (LpA), дБ	88,3	88,3
Неопределенность уровня звуковой мощности, дБ	3	3
Уровень вибраций (ah), м/с ²	1,589	1,589
Неопределенность (K), м/с ²	1,5	1,5
Аккумулятор и зарядное устройство в комплекте	Не поставляется. Приобретается дополнительно.	1 аккумулятор 5.0Ач, зарядное устройство

Аккумулятор	B20X2	B25X2	B40X2	B50X2	B80X2
Номинальное напряжение	18 В (20 В _{Макс} *)				
Емкость аккумулятора	2,0 Ач	2,5 Ач	4,0 Ач	5,0 Ач	8,0 Ач
Масса	405 г	405 г	675 г	675 г	1085 г
Зарядное устройство	CHX2	CHQX2	CHQX2-M	CHDX2-M	
Номинальная мощность	100-240 В ~ 50/60 Гц				
Номинальная мощность	21 В, 2 А	21 В, 4 А	21 В, 6 А	21 В, 6 А	
Масса	365 г.	415 г.	595 г.	805 г.	
Класс защиты	 / II				

Время заряда аккумулятора

3У Аккумулятор	CHX2	CHQX2	CHQX2-M	CHDX2-M	
				1 порта	2 порта
B20X2	65 мин	35 мин.	35 мин	40 мин	80 мин
B40X2	135 мин.	65 мин	50 мин	55 мин	95 мин.
B50X2	160 мин.	85 мин.	60 мин	70 мин	140 мин
B80X2	260 мин	140 мин	100 мин.	110 мин	195 мин.
Оптимальная температура зарядки	0°C ~ 40°C				

СБОРКА (ПОДГОТОВКА К РАБОТЕ)

1. Распакуйте все детали и положите их на ровную устойчивую поверхность.
2. Удалите все упаковочные материалы и транспортировочные приспособления, если таковые имеются.
3. Комплект поставки зависит от страны и приобретаемого варианта и включает:

Комплектация PDRX2-M4-EU-0

- Перфоратор x1
- Пылесборник X1
- Адаптер для удаления пыли X1
- Ограничитель глубины сверления x1
- Боковая рукоятка x1
- Инструкция по эксплуатации x1

Комплектация PDRX2-M4-EU

- Перфоратор x1
 - Пылесборник X1
 - Адаптер для удаления пыли X1
 - Ограничитель глубины сверления x1
 - Боковая рукоятка x1
 - Аккумулятор 5.0Ач x1
 - Зарядное устройство x1
 - Пластиковый кейс x 1
 - Инструкция по эксплуатации x1
4. Если вы обнаружите, что детали отсутствуют или имеют повреждения, не используйте перфоратор, а обратитесь к продавцу. Использование некомплектного или поврежденного изделия представляет опасность для людей и имущества.
 5. Убедитесь, что у вас есть все принадлежности и инструменты, необходимые для сборки и эксплуатации, а так же соответствующие средства индивидуальной защиты.



ПРЕДУПРЕЖДЕНИЕ:



Надевайте защитные перчатки во время сборки и работы, а также размещайте электроинструмент на ровную и устойчивую. Следуйте инструкции по сборке инструмента. Не подключайте аккумуляторную батарею, пока электроинструмент не будет полностью собран и настроен!

БОКОВАЯ РУКОЯТКА

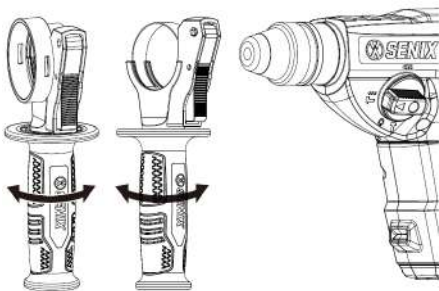


ПРЕДУПРЕЖДЕНИЕ:

Всегда используйте боковую рукоятку для проведения безопасной работы.

Боковую рукоятку можно зафиксировать под нужным углом.

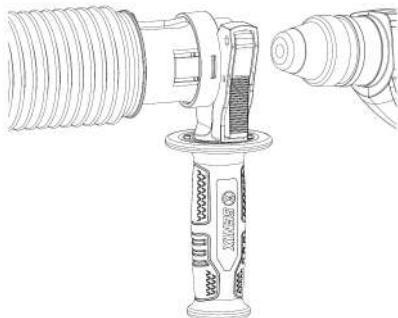
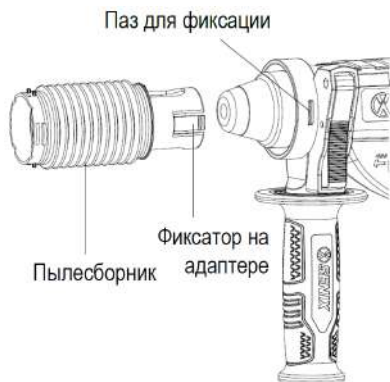
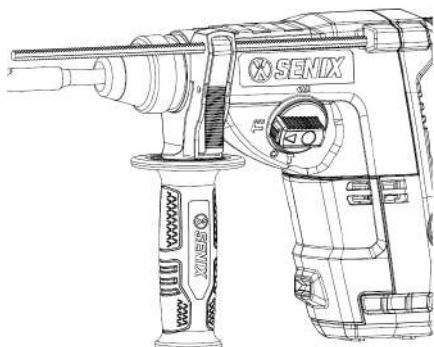
- Установите боковую рукоятку на шейку перфоратора,
- Выставьте положение рукоятки под требуемым углом.
- Зафиксируйте положение боковой рукоятки путем поворачивания зоны хвата рукоятки по часовой стрелки.



ОГРАНИЧИТЕЛЬ ГЛУБИНЫ СВЕРЛЕНИЯ

Использование ограничителя позволяет высверливать отверстия заданной глубины. На схеме показана боковая рукоятка со вспомогательным кольцом (адаптером) для установки пылеуловителя и без кольца.

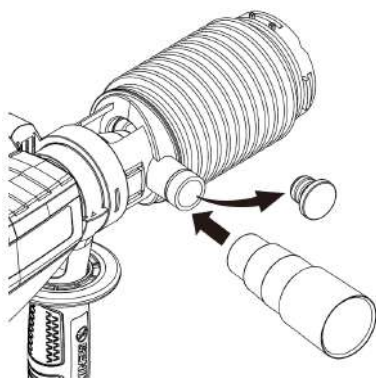
- Ослабьте боковую рукоятку и вставьте ограничитель в держатель глубины сверления, удерживая при этом кнопку на фиксаторе.
- Отрегулируйте вылет ограничителя до требуемой глубины, удерживая при этом кнопку нажатой.
- Отпустите кнопку держателя.



ПЫЛЕОТВЕДЕНИЕ

Пылесборник как дополнительный аксессуар предназначен для предотвращения распространения пыли во время сверления. Руководствуйтесь приложенными изображениями для установки пылесборника

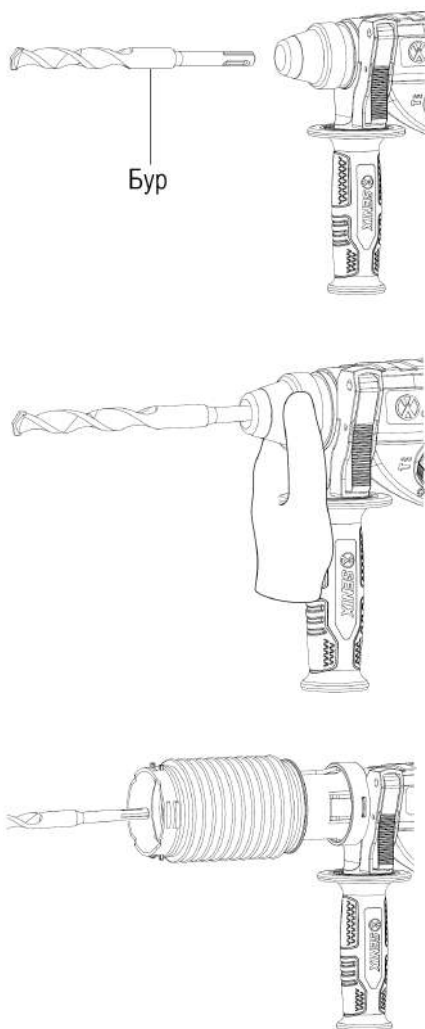
- Соедините гофру пылесборника с адаптером .
- Поверните адаптер таким образом, чтобы его фиксаторы попали в пазы на вспомогательном кольце рукоятке.
- Снимите заглушку на адаптере и присоедините переходник для подключения пылесоса



УСТАНОВКА ОСНАСТКИ

Для установки вставьте оснастку в отверстие патрона до щелчка. При необходимости поворачивайте оснастку. После этого всегда проверяйте, надежно ли оснастка удерживается в патроне, потянув её из патрона.

Чтобы вынуть оснастку, потяните юбку патрона вниз до упора и вытащите оснастку.



Адаптер пылеотведения позволяет свободно менять оснастку не снимая систему с перфоратора. Потяните юбку патрона вниз, чтобы установить или снять оснастку.

АККУМУЛЯТОР

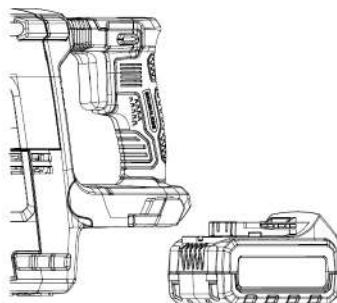


ПРИМЕЧАНИЕ:

Перед подключением аккумулятора заблокируйте курок запуска, расположив переключатель реверса в среднее положение, чтобы избежать непреднамеренного старта.

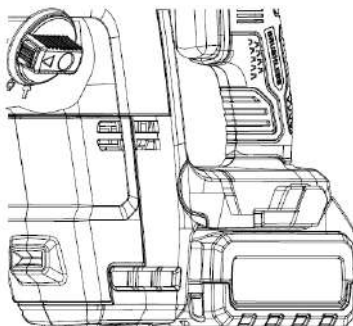
Установка аккумулятора:

Соотнесите направляющие на аккумуляторе с пазами на корпусе инструмента и вставьте аккумулятор до щелчка.



Снятие аккумулятора:

Нажмите на кнопку фиксатора на аккумуляторе и выдвиньте аккумулятор из инструмента.



ЭКСПЛУАТАЦИЯ

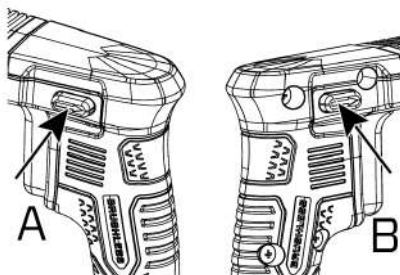


ПРЕДУПРЕЖДЕНИЕ:

Всегда надевайте средства защиты глаз, органов слуха и перчатки, чтобы снизить риск получения травм при работе с инструментом. Держите все части тела подальше от вращающейся насадки.

РЕВЕРС

Двигатель вращается вперед или назад для сверления или работы с крепежом. Он управляется переключателем реверса. Нажмите на переключатель реверса, как показано на рисунке В, для прямого вращения. Наоборот, нажмите переключатель, как показано на рисунке А, для обратного вращения. Чтобы предотвратить непреднамеренный пуск, когда инструмент не используется, поверните переключатель реверса в нейтральное (промежуточное) положение для блокировки пускового курка.



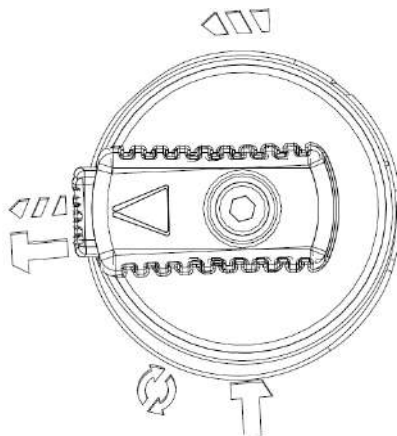
ПРЕДУПРЕЖДЕНИЕ:

Не меняйте направление вращения во время работы изделия. Перед переключением реверса дождитесь полной остановки инструмента.

РЕЖИМЫ РАБОТЫ

Режим работы контролируется селектором выбора режимов. Поворачивайте переключатель селектора, пока стрелка не укажет на нужный символ. Селектор выбора режимов свободно вращается при нажатии кнопки блокировки селектора на торце переключателя.

Символ	Режим действия	Применение
	Только вращение	Сверление в дереве, металле или пластмассе.
	Вращение с ударом	Сверление в бетоне, кирпичной кладке и т.д.
	Режим удара	Легкое долбление, снятие плитки.
	Режим выбора положения долота	Поворачивание лопатки (долота) для более удобной работы

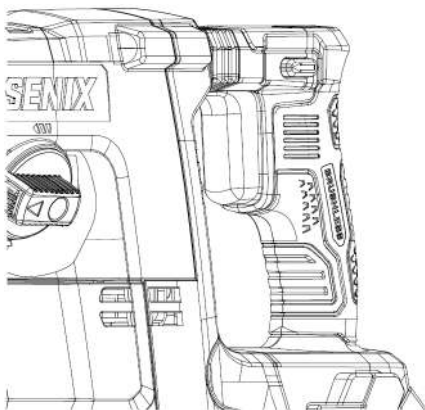


ВКЛЮЧЕНИЕ / ВЫКЛЮЧЕНИЕ

Во время работы всегда держите боковую рукоятку и основную рукоятку обеими руками.

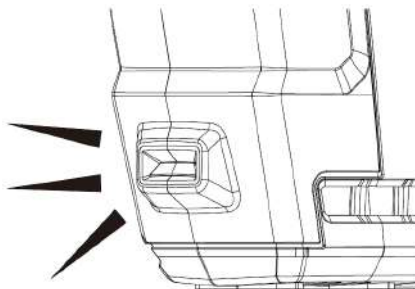
Чтобы запустить инструмент, нажмите на курок. Инструмент ускоряется по мере при увеличении давления на курок. Чтобы остановить инструмент, просто отпустите курок переменной скорости.

ПРИМЕЧАНИЕ: всегда блокируйте курок, когда инструмент не используется или во время хранения.



ПОДСВЕТКА РАБОЧЕЙ ЗОНЫ

Инструмент оснащен LED подсветкой рабочей зоны для работы в затемненных местах. Он загорается при нажатии на курок и гаснет примерно через 10 секунд после отпущения курка.



СВЕРЛЕНИЕ ПЛАСТИЧНЫХ ИЛИ ВОЛОКНИСТЫХ МАТЕРИАЛОВ (ДЕРЕВО, МЕТАЛЛ, ПЛАСТИК)

- Установите селектор режимов с символом "сверло" и установите подходящую оснастку, например, спиральное сверло или сверло по дереву. Установка сверла с отличным от SDS+ хвостовиком возможна через адаптер-переходник (не входит в комплект поставки).
- Застывшее оснастку можно удалить, просто установив переключатель реверса вращения в положение обратного вращения, чтобы вернуться назад. Однако инструмент может создать рывок, поэтому требуется крепко удерживать его обеими руками.
- Всегда закрепляйте заготовки в тисках или подобном прижимном приспособлении.
- Чрезмерное нажатие на инструмент не ускорит сверление. На самом деле, это чрезмерное давление приведет только к повреждению наконечника оснастки, снижению производительности инструмента и сокращению срока службы инструмента.

СВЕРЛЕНИЕ МИНЕРАЛЬНЫХ МАТЕРИАЛОВ (БЕТОН, КИРПИЧНАЯ КЛАДКА)



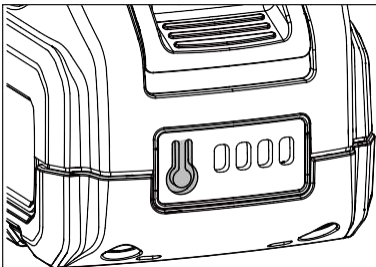
ПРЕДУПРЕЖДЕНИЕ:

Инструмент / оснастка подвергается высокой крутящей силой в момент просверливания отверстия, когда отверстие забивается стружкой и шламом или при контакте с арматурой в бетоне. Всегда используйте боковую рукоятку и крепко держите инструмент обеими руками во время работы. Несоблюдение этого требования может привести к потере контроля над инструментом и потенциально серьезным травмам.

- Установите переключатель режимов в положение "SDS+" и установите SDS+ бур или коронку, специально предназначенную для сверления кирпичной кладки или бетона.
- Поместите оснастку в центр предполагаемого отверстия и нажмите на курок. Не применяйте силу к инструменту. Легкое давление дает наилучшие результаты. Держите инструмент на месте и не допускайте его соскальзывания из отверстия.

Не прилагайте больше усилий, если отверстие забито стружкой или шламом. Вместо этого запустите инструмент на холостом ходу, затем частично извлеките оснастку из отверстия.

- Повторив это несколько раз, отверстие будет очищено, и можно будет возобновить обычное бурение.

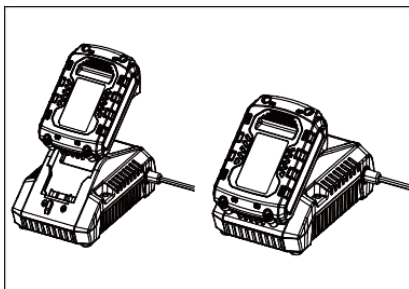


ЗАРЯДКА АККУМУЛЯТОРА

- Заряжайте аккумулятор только зарядным устройством, рекомендованным в разделе "СПЕЦИФИКАЦИЯ". Если зарядное устройство не заряжает аккумулятор в обычных условиях, верните аккумулятор и зарядное устройство в ближайший авторизованный сервисный центр для проверки.
 - Чтобы продлить срок службы батареи, заряжайте батарею при температуре окружающей среды от 0°C–40°C.
 - Не размещайте зарядное устройство и аккумулятор в местах с высокой или низкой температурой. Лучше всего они работают при нормальной комнатной температуре.
 - Рекомендуется отключать зарядное устройство и извлекать литий-ионный аккумулятор, когда он не используется.
1. Подключите зарядное устройство к соответствующему источнику питания, и индикатор зарядки на зарядном устройстве станет красным.
 2. Нажмите на батарейный блок, чтобы убедиться, что контакты на аккумуляторном блоке правильно подключены к контактам в зарядном устройстве.
 3. Когда аккумулятор подключен к зарядному устройству индикатор зарядки мигает зеленым.
 4. На старте зарядке зарядное устройство связывается с аккумуляторной батареей, чтобы оценить ее состояние. В тоже время аккумуляторный блок может стать слегка теплым на ощупь. Это нормально и не указывает на проблему.
 5. Когда батареи полностью заряжены, индикатор зарядки перестает мигать и остается зеленым. Следует отключить зарядное устройство от источника питания и извлечь аккумулятор.

ИНДИКАТОР УРОВНЯ ЗАРЯДА

Нажмите кнопку индикатора на аккумуляторе, чтобы оценить текущий уровень заряда.



Индикатор			Оставшийся заряд
Горит	Выкл.	Мигает	
			75% - 100%
			50 – 75%
			25% - 50%
			5 – 25%
			< 5% (требуется зарядка)



ПРЕДУПРЕЖДЕНИЕ:

Последовательное мигание четырех индикаторов заряда батареи означает наличие неисправности.

ЗАЩИТА ОТ ПЕРЕГРЕВА

При перегреве инструмента / аккумулятора работа инструмента автоматически прекращается. В такой ситуации дайте электроинструменту / аккумулятору остыть, прежде чем снова его включать.

ЗАЩИТА ОТ ГЛУБОКОГО РАЗРЯДА

При недостаточном заряде аккумулятора работа инструмента автоматически останавливается. В этом случае извлеките аккумулятор из инструмента и зарядите его.

УХОД В ЗАЩИТУ

Блок электроники аккумулятора защищает аккумулятор от экстремальных температур, чрезмерного разряда и перезаряда. Чтобы защитить аккумулятор от повреждений и продлить срок его службы, электроника «уходит в защиту» (выключит аккумулятор), если он перегружится или температура станет слишком высокой во время использования. Аккумулятор отключится и светодиодные индикаторы состояния батареи будут гореть в течение 4 с при нажатии кнопки.



ПРЕДУПРЕЖДЕНИЕ:

Выполняйте работы по очистке и техническому обслуживанию только в соответствии с настоящей инструкцией! Все дальнейшие работы должен выполнять квалифицированный специалист!



ПРЕДУПРЕЖДЕНИЕ:

ДЛЯ ПРЕДОТВРАЩЕНИЯ СЕРЬЕЗНЫХ ТРАВМ: перед выполнением любой процедуры убедитесь, что курок заблокирован, а аккумуляторная батарея удалена.

ДЛЯ ПРЕДОТВРАЩЕНИЯ СЕРЬЕЗНЫХ ТРАВМ ОТ ИНСТРУМЕНТА: не используйте поврежденное оборудование. Если возникает нехарактерный шум или вибрация, устраните проблему перед дальнейшим использованием.

В вашем электроинструменте нет деталей, обслуживаемых пользователем. При обнаружении любого из следующих признаков прекратите его использование и отправьте его в авторизованный сервисный центр для ремонта:

- протекающий, вздутый или треснувший аккумулятор
- запах гари или изменение цвета деталей
- смещение или заедание принадлежностей.
- треснутые или сломанные детали.
- любые другие нехарактерные признаки, которые могут повлиять на его безопасную работу.

ОЧИСТКА ИНСТРУМЕНТА

1. Очистите от пыли вентиляционные отверстия.
2. Поддерживайте рукоятку/зону хвата в чистоте, сухости и не допускайте попадания масла или смазки.
3. Протрите патрон.
4. Удалите стойкие загрязнения с корпуса воздухом под высоким давлением (макс. 3 бар) или тряпкой.
5. Никогда не погружайте инструмент в жидкость.



ПРИМЕЧАНИЕ:

Не используйте химические, щелочные, абразивные или другие агрессивные моющие или дезинфицирующие средства для очистки изделия, так как они могут повредить его поверхность.

ТРАНСПОРТИРОВКА

1. Переносите только за рукоятки / зону хвата.
2. Избегайте от любых сильных ударов или сильных вибраций, которые могут возникнуть при транспортировке в транспортных средствах.
3. Фиксируйте инструмент, чтобы он не соскользнул или не упал.

ХРАНЕНИЕ

1. Тщательно очистите, как описано выше.
2. Хранить в темном, сухом, при плюсовой температуре месте, в хорошо проветриваемом помещении, недоступном для детей. Рекомендованная температура для хранения составляет 10°C -26°C.
3. Используйте оригинальную упаковку для хранения или накройте подходящей тканью для защиты от пыли.
4. При хранении литий-ионного аккумулятора более 30 дней:

- Зарядите аккумулятор до уровня 30–50 %.
- Каждые шесть месяцев хранения полностью подзаряжайте аккумулятор.
- Наружную поверхность можно протирать тряпкой или мягкой неметаллической щеткой.

УТИЛИЗАЦИЯ



Отработанный продукт нельзя утилизировать вместе с бытовыми отходами. Использованные электротехнические изделия необходимо собирать отдельно и утилизировать в предусмотренных для этого пунктах сбора. Обратитесь в местные органы власти или к продавцу за консультацией по утилизации. Электрические изделия не следует выбрасывать вместе с бытовыми товарами.

Продукция соответствует требованиям:



ТР ТС 010/2011 «О безопасности машин и оборудования»,
ТР ТС 020/2011 «Электромагнитная совместимость технических средств»,
ТР ТС 004/2011 «О безопасности низковольтного оборудования» (для моделей с 3У),
ТР ТС 037/2016 «Об ограничении применения опасных веществ в изделиях электротехники и радиоэлектроники».

УСТРАНЕНИЕ НЕИСПРАВНОСТЕЙ

Предполагаемые неисправности часто связаны с причинами, которые пользователь может устранить самостоятельно. Проверьте состояние изделия, используя сведения из данного раздела. В большинстве случаев проблему можно решить быстро.

НЕИСПРАВНОСТЬ	ВОЗМОЖНАЯ ПРИЧИНА	РЕШЕНИЕ
Инструмент не запускается	Кнопка реверса находится в центральном положении блокировки	Переместите переключатель реверса вперед/назад (в нужную сторону)
	Неправильно (не плотно) установлен аккумулятор	Переустановите аккумулятор
Инструмент не достигает полной мощности	Слишком низкий заряд аккумулятора	Зарядите аккумулятор
	Аккумулятор выработал свой ресурс	Замените на новый аккумулятор
Неудовлетворительный результат работы	Затупилась или повреждена оснастка	Замените оснастку на новую
	Оснастка не подходит для данного типа работ	Используйте подходящую оснастку

ПЕРЕЧЕНЬ КРИТИЧЕСКИХ ОТКАЗОВ

- появление сильного искрения внутри корпуса оборудования;
- появление сильной ненормальной и непрекращающейся вибрации оборудования;
- разрушение корпуса оборудования, оголение внутренних рабочих элементов или электропроводки;
- появление дыма непосредственно из корпуса изделия. Возможные ошибочные действия персонала:
- не использовать с поврежденной рукояткой или поврежденным защитным кожухом;
- не использовать на открытом пространстве во время дождя;
- не включать при попадании воды в корпус.

Критерии предельных состояний:

- критический износ основных деталей (шпиндель, шестерни, подшипники, выключатель и т.п.), проявляющийся через явное, осязаемое нарушение нормальной работы изделия: биение шпинделя, прецессия установленного сменного инструмента, затруднение переключения скоростей редуктора, хруст или треск в редукторе при включении/выключении изделия, работе или переключении передач, снижение порога срабатывания муфты момента на любом положении, заклинивание механизма или выключателя, существенное

снижение заявленных технических характеристик (частоты вращения, момента), повышенные шум и вибрация, изменение поведения под нагрузкой, чрезмерный нагрев корпуса и/или узлов, искрение (кроме коллектора) и т.п.;

- подвижность доступных закрепленных узлов/деталей.

ГАРАНТИЙНЫЕ УСЛОВИЯ

Правовой основой настоящих гарантийных обязательств является действующее законодательство, в частности Федеральный Закон РФ «О защите прав потребителей» и Гражданский кодекс РФ ч. II ст. 454-491. При продаже необходимо правильно заполнить гарантийный талон с указанием модели инструмента, серийного номера, даты изготовления, даты продажи, наименования торгующей организации, печати организации, подписи продавца и подписи покупателя. Неполное или неправильное заполнение талона является причиной отказа в гарантийном обслуживании.

Данный инструмент предназначен только для частного использования покупателем.

Гарантия распространяется только на изделия, реализованные на территории РФ официальными импортерами. Срок службы изделия составляет 5 лет.

1. Гарантийные условия.

1.1 Гарантийный срок эксплуатации составляет 2 года при соблюдении рекомендаций производителя, указанных в настоящем руководстве, и не распространяется на случаи коммерческой или производственной эксплуатации изделия.

1.2 Сервисная служба рассматривает гарантийные претензии только при наличии правильно заполненного оригинального гарантийного талона и товарного (кассового) чека и/или счета-фактуры, подтверждающих дату продажи. На гарантийный ремонт необходимо предъявить изделие в полной комплектации. Гарантийные претензии на аккумулятор и зарядное устройство рассматриваются только при предоставлении к осмотру инструмента в комплекте с которым он использовался.

1.3 Гарантийное обслуживание и ремонт инструмента SENIX производится на территории РФ только в авторизованных сервисных центрах. Адреса сервисных центров Вы можете узнать на нашем интернет-сайте: www.senixtool.ru

2. Гарантия не распространяется:

2.1. На механические повреждения (трещины, сколы, царапины), повреждения вызванные воздействием агрессивных сред, высокой влажности, высокой температуры, попаданием инородных предметов в вентиляционные решётки инструмента, а также повреждения наступившие в следствие неправильного хранения (коррозия металлических частей и т.п.). На электрический кабель с механическими и термическими повреждениями.

2.2 На изделия с неисправностями, возникшими вследствие перегрузки или неправильной эксплуатации. К безусловным признакам перегрузки инструмента относятся: появление цветов побежалости, одновременный выход из строя сопряжённых или последовательных деталей, например, якорь-шестерня,

шестерня-шестерня, ротор-статор, первичной обмотки трансформатора, деформация или оплавление деталей, узлов инструмента или проводов электродвигателя под воздействием высокой температуры и т.п., не соблюдение инструкции по эксплуатации, применение инструмента не по назначению, либо вследствие применения ненадлежащей оснастки.

2.3 На естественный износ инструмента (полная выработка ресурса, сильное внешнее или внутреннее загрязнение). На инструменты, не прошедшие своевременного технического обслуживания (чистка, смазка и т.п.).

2.4 На части, подверженные естественному износу, и рабочую оснастку (угольные щетки, ремни, резиновые уплотнения, сальники, клапаны, подшипники, патроны для крепления оснастки, цанги, шины, звёздочки, фильтры, пилы, сверла, фрезы, пильные диски, ножи, смесительные насадки и т.п.), а также, если срок службы детали зависит от регулярного технического обслуживания (смазки, чистки и т.п.).

2.5 На изделия, вскрывавшиеся или ремонтировавшиеся в течение гарантийного срока вне сервисной службы SENIX.

2.6 На изделия с удалённым, стёртым или изменённым заводским номером.

2.7 На профилактическое обслуживание инструмента (чистка, промывка, смазка и т.п.).

2.8 На аккумуляторы, выработавшие полностью свой ресурс. На неисправности, возникшей вследствие короткого замыкания контактных клемм аккумулятора. Зарядка аккумулятора неоригинальным зарядным устройством. Использование аккумулятора и зарядного устройства не с оборудованием марки SENIX.

2.9 Запрещается эксплуатация инструмента при появлении повышенного нагрева, искрения, потери мощности, запаха гари, а также постороннего шума в редукторной части. Для выявления причин неисправности следует обратиться в авторизованный сервисный центр.

ИНФОРМАЦИЯ ДЛЯ ПОКУПАТЕЛЯ

Импортер: ООО "ЯТ-ПУС", Россия, 125438, Москва, ул. Михалковская, д. 63Б, стр. 4, пом. 2/11.
Производитель / Manufacturer: Джедзянг ЯТ Электрикал Эпплайнс Ко., ЛТД / ZHEJIANG YAT ELECTRICAL APPLIANCE CO., LTD.
Адрес / Address: 150 Веньлун роад, Юйсин таун, Нанху Дистрикт, Цзясин, Джецзян, Китай / 150 WENLONG ROAD, NANHU DISTRICT, JIAXING CITY, ZHEJIANG, P.R. CHINA
Страна производства: Китай
Срок службы: 5 лет. Гарантия: 24 месяца.

ВНИМАНИЕ! При продаже обязательно заполнение всех полей гарантийного талона без исправлений. Неполное или неправильное заполнение талона может служить причиной отказа в гарантийном обслуживании. При покупке изделие было проверено, полностью укомплектовано и имеет безупречный внешний вид. Подпись покупателя _____

Корешок талона №2 на гарантийный ремонт

Модель: _____

Принят « _____ » _____ 20 _____ г.

Исполнитель (ФИО) _____ (Подпись) _____

Корешок талона №1 на гарантийный ремонт

Принят « _____ » _____ 20 _____ г.

Исполнитель (ФИО) _____ (Подпись) _____

Гарантийный талон №1

на гарантийный ремонт электроинструмента

Изделие / модель: _____

Серийный номер S/N: _____

Заполняет торговой организацией

Продан: _____

(наименование предприятия – продавца)

Дата продажи: _____

М.П.

Продавец: _____

(подпись)

(Фамилия, имя, отчество)

Талон действителен при заполнении

Гарантийный талон №2

на гарантийный ремонт электроинструмента

Изделие / модель: _____

Серийный номер S/N _____

Заполняет торговой организацией

Продан: _____

(наименование предприятия – продавца)

Дата продажи: _____

М.П.

Продавец: _____

(подпись)

(Фамилия, имя, отчество)

Талон действителен при заполнении

Заполняет ремонтное предприятие

(наименование и адрес предприятия)

Исполнитель:

(Фамилия, имя, отчество)

(подпись)

Владелец:

(Фамилия, имя, отчество)

(телефон)

(подпись)

Дата ремонта

М.П.

Утверждаю

(должность, подпись)

(ФИО руководителя предприятия)

Заполняет ремонтное предприятие

(наименование и адрес предприятия)

Исполнитель:

(Фамилия, имя, отчество)

(подпись)

Владелец:

(Фамилия, имя, отчество)

(телефон)

(подпись)

Дата ремонта

М.П.

Утверждаю

(должность, подпись)

(ФИО руководителя предприятия)

ВНИМАНИЕ! При продаже обязательно заполнение всех полей гарантийного талона без исправлений. Неполное или неправильное заполнение талона может служить причиной отказа в гарантийном обслуживании. При покупке изделие было проверено, укомплектовано и имеет безупречный внешний вид.

Подпись покупателя _____

Корешок талона №4 на гарантийный ремонт

Модель: _____

Принят « ____ » _____ 20 ____ г.

Исполнитель (ФИО) _____ (Подпись)

Корешок талона №3 на гарантийный ремонт

Модель: _____

Принят « ____ » _____ 20 ____ г.

Исполнитель (ФИО) _____ (Подпись)

Гарантийный талон №3

на гарантийный ремонт электроинструмента

Изделие / модель: _____

Серийный номер S/N: _____

Заполняет торговой организацией

Продан: _____

(наименование предприятия – продавца)

Дата продажи: _____

М.П.

Продавец: _____

(подпись)

(Фамилия, имя, отчество)

талон действителен при заполнении

Гарантийный талон №4

на гарантийный ремонт электроинструмента

Изделие / модель: _____

Серийный номер S/N: _____

Заполняет торговой организацией

Продан: _____

(наименование предприятия – продавца)

Дата продажи: _____

М.П.

Продавец: _____

(подпись)

(Фамилия, имя, отчество)

талон действителен при заполнении

Заполняет ремонтное предприятие	
(наименование и адрес предприятия)	
Исполнитель:	(Фамилия, имя, отчество)
	(подпись)
Владелец:	(Фамилия, имя, отчество)
	(телефон) (подпись)
Дата ремонта	
	М.П.
Утверждаю	
	(должность, подпись)
	(ФИО руководителя предприятия)
Заполняет ремонтное предприятие	
(наименование и адрес предприятия)	
Исполнитель:	(Фамилия, имя, отчество)
	(подпись)
Владелец:	(Фамилия, имя, отчество)
	(телефон) (подпись)
Дата ремонта	
	М.П.
Утверждаю	
	(должность, подпись)
	(ФИО руководителя предприятия)