



Robert Bosch Power Tools GmbH
70538 Stuttgart
GERMANY

www.bosch-pt.com

1 609 92A 3AK (2017.01) T / 59



1 609 92A 3AK

GTA 6000 Professional



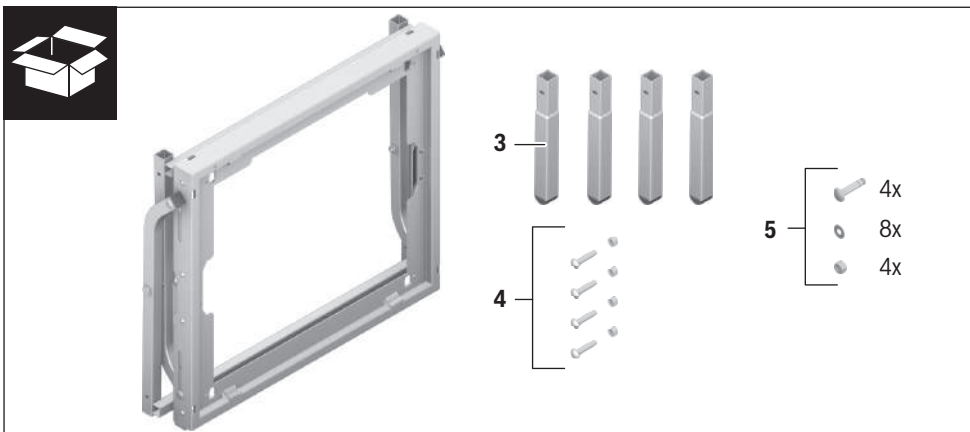
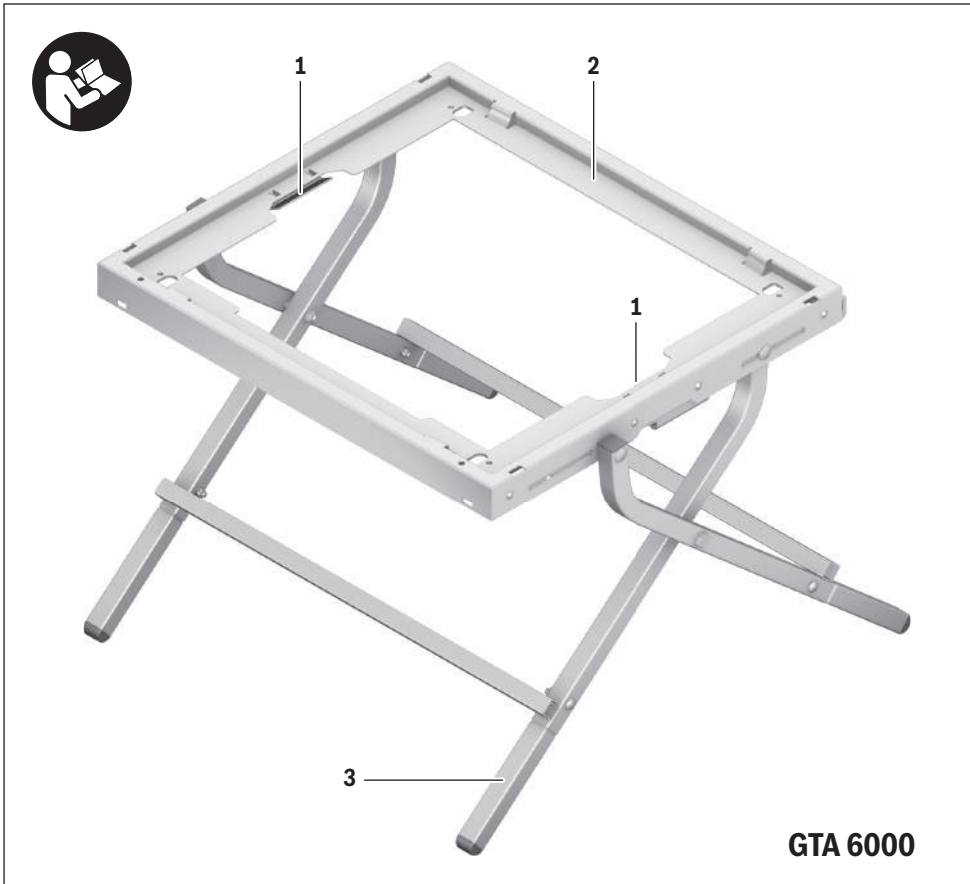
de Originalbetriebsanleitung
en Original instructions
fr Notice originale
es Manual original
pt Manual original
it Istruzioni originali
nl Oorspronkelijke gebruiksaanwijzing
da Original brugsanvisning
sv Bruksanvisning i original
no Original driftsinstruks
fi Alkuperäiset ohjeet
el Πρωτότυπο οδηγιών χρήσης
tr Orijinal işletme talimatı

pl Instrukcja oryginalna
cs Původní návod k používání
sk Pôvodný návod na použitie
hu Eredeti használati utasítás
ru Оригинальное руководство по эксплуатации
uk Оригінальна інструкція з експлуатації
ro Instrucțiuni originale
bg Оригинална инструкция
sr Originalno uputstvo za rad
sl Izvirna navodila
hr Originalne upute za rad

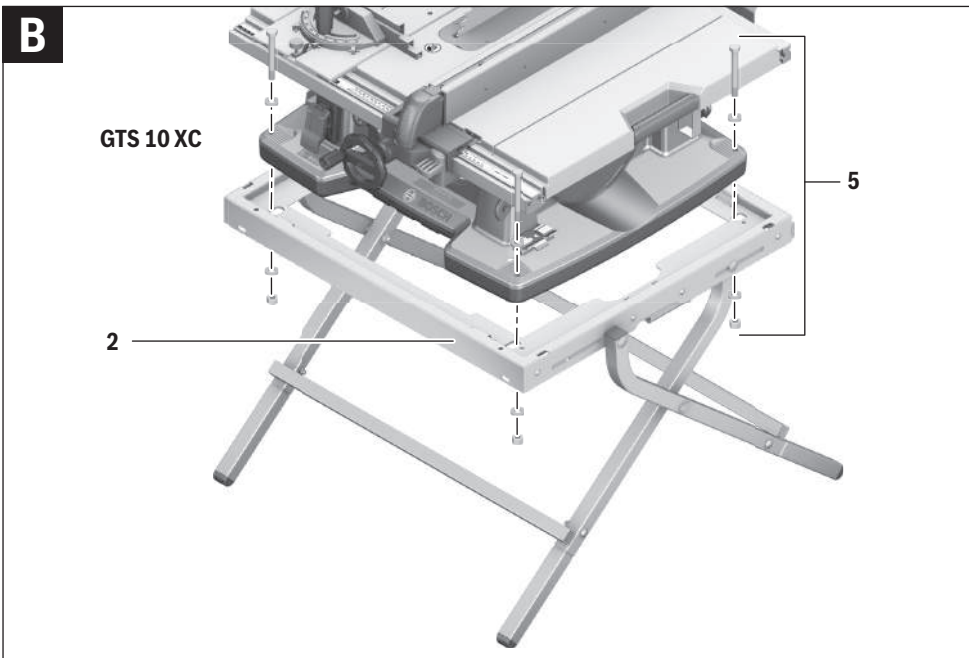
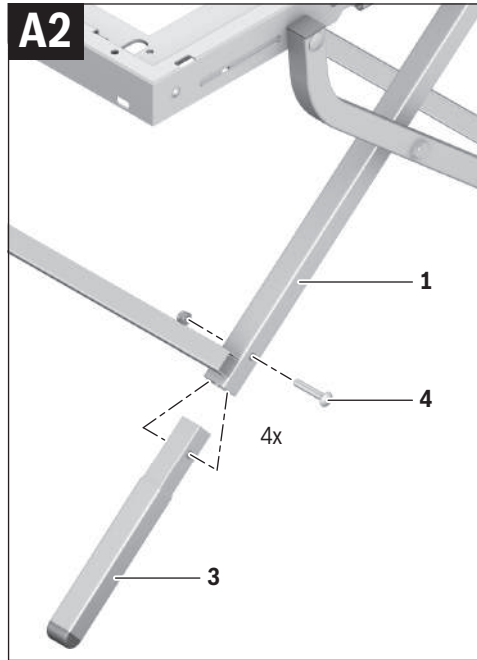
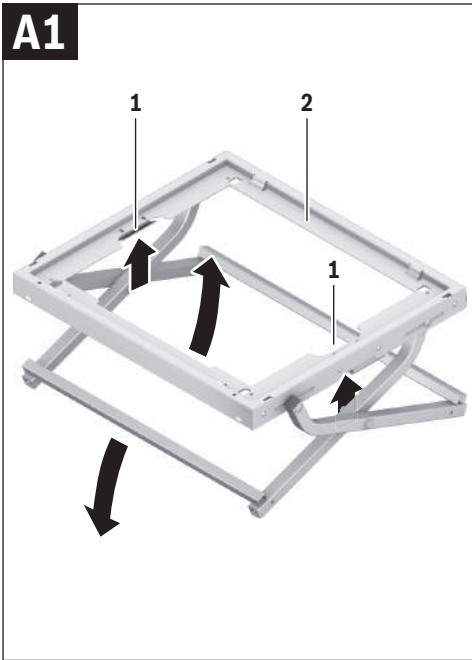
et Algupärane kasutusjuhend
lv Instrukcijas oriģinālvalodā
lt Originali instrukcija
ar تعليمات التشغيل الأصلية
fa دفترچه راهنمای اصلی



Deutsch	Seite	5
English	Page	7
Français	Page	9
Español	Página	11
Português	Página	13
Italiano	Pagina	15
Nederlands	Pagina	17
Dansk	Side	18
Svenska	Sida	20
Norsk	Side	22
Suomi	Sivu	23
Ελληνικά	Σελίδα	25
Türkçe	Sayfa	27
Polski	Strona	29
Česky	Strana	31
Slovensky	Strana	33
Magyar	Oldal	34
Русский	Страница	37
Українська	Сторінка	39
Română	Pagina	41
Български	Страница	43
Srpski	Strana	44
Slovensko	Stran	46
Hrvatski	Stranica	48
Eesti	Lehekülj	49
Latviešu	Lappuse	51
Lietuviškai	Puslapis	53
عربي	صفحة	56
فارسی	صفحه	58



4 |



Deutsch

Sicherheitshinweise

Allgemeine Sicherheitshinweise



Lesen Sie alle dem Arbeitstisch oder dem zu montierenden Elektrowerkzeug beigefügten Warnhinweise und Anweisungen.


Versäumnisse bei der Einhaltung der Sicherheitshinweise und Anweisungen können elektrischen Schlag, Brand und/oder schwere Verletzungen verursachen.

Sicherheitshinweise für Arbeitstische

- ▶ **Ziehen Sie den Stecker aus der Steckdose und/oder entnehmen Sie den Akku vom Elektrowerkzeug, bevor Sie Geräteeinstellungen vornehmen oder Zubehörteile wechseln.** Unbeabsichtigter Start von Elektrowerkzeugen ist die Ursache einiger Unfälle.
- ▶ **Bauen Sie den Arbeitstisch korrekt auf, bevor Sie das Elektrowerkzeug montieren.** Einwandfreier Aufbau ist wichtig, um das Risiko eines Zusammenbrechens zu verhindern.
- ▶ **Befestigen Sie das Elektrowerkzeug sicher am Arbeitstisch, bevor Sie es benutzen.** Ein Verrutschen des Elektrowerkzeugs auf dem Arbeitstisch kann zum Verlust der Kontrolle führen.
- ▶ **Stellen Sie den Arbeitstisch auf eine feste, ebene und waagerechte Fläche.** Wenn der Arbeitstisch verrutschen oder wackeln kann, kann das Werkstück nicht gleichmäßig und sicher geführt werden.
- ▶ **Überlasten Sie den Arbeitstisch nicht und verwenden Sie diesen nicht als Leiter oder Gerüst.** Überlastung oder Stehen auf dem Arbeitstisch kann dazu führen, dass sich der Schwerpunkt des Arbeitstisches nach oben verlagert und dieser umkippt.
- ▶ **Rammen Sie das Werkstück nicht mit Gewalt in das Sägeblatt.** Wird beim Gebrauch des Elektrowerkzeugs zu viel Druck ausgeübt, kann der Arbeitstisch umkippen.
- ▶ **Achten Sie darauf, dass beim Arbeiten sämtliche Schrauben und Verbindungselemente fest angezogen sind.** Lockere Verbindungen können zu Instabilitäten und ungenauen Sägevorgängen führen.
- ▶ **Stellen Sie sicher, dass lange und schwere Werkstücke den Arbeitstisch nicht aus dem Gleichgewicht bringen.** Lange und schwere Werkstücke müssen am freien Ende unterlegt oder abgestützt werden.
- ▶ **Bringen Sie beim Zusammenschieben oder Auseinanderziehen des Arbeitstisches Ihre Finger nicht in die Nähe der Gelenkpunkte.** Die Finger könnten eingquetscht werden.
- ▶ **Halten Sie gültige nationale und internationale Normen ein.**

Symbole

Die nachfolgenden Symbole können für den Gebrauch Ihres Arbeitstisches von Bedeutung sein. Prägen Sie sich bitte die Symbole und ihre Bedeutung ein. Die richtige Interpretation der Symbole hilft Ihnen, den Arbeitstisch besser und sicherer zu gebrauchen.

Symbol	Bedeutung
	Die maximale Tragfähigkeit (Elektrowerkzeug + Werkstück) des Arbeitstisches beträgt 100 kg.

Produkt- und Leistungsbeschreibung

Bestimmungsgemäßer Gebrauch

Der Arbeitstisch ist bestimmt, folgende Stationärsägen von Bosch aufzunehmen:

- GTS 10 XC 3 601 L30 4..

Zusammen mit dem Elektrowerkzeug ist der Arbeitstisch bestimmt zum Ablängen von Brettern und Profilen.

Abgebildete Komponenten

Die Nummerierung der abgebildeten Komponenten bezieht sich auf die Darstellung des Arbeitstisches auf den Grafikseiten.

- 1 Entriegelungshebel
- 2 Grundrahmen
- 3 Arbeitstischbein
- 4 Befestigungsset
- 5 Befestigungsset Elektrowerkzeug

Abgebildetes oder beschriebenes Zubehör gehört nicht zum Standard-Lieferumfang. Das vollständige Zubehör finden Sie in unserem Zubehörprogramm.

Technische Daten

Arbeitstisch	GTA 6000	
Sachnummer	0 601 B24 100	
Abmessungen Grundrahmen	mm	670 x 750
Höhe Arbeitstisch	mm	602
max. Tragfähigkeit (Elektrowerkzeug + Werkstück)	kg	100
Gewicht entsprechend EPTA-Procedure 01:2014	kg	12,5

Montage

Lieferumfang



Beachten Sie dazu die Darstellung des Lieferumfangs am Anfang der Betriebsanleitung.

6 | Deutsch

Prüfen Sie vor der Montage des Arbeitstisches, ob alle unten aufgeführten Teile mitgeliefert wurden:

- Grundrahmen **2**
- Arbeitstischbeine **3** (4 Stück)
- Befestigungsset **4** bestehend aus:
Kreuzschlitzschrauben M8 x 45 (4 Stück),
Sicherungsmuttern M8 (4 Stück)
- Befestigungsset **5** bestehend aus:
Sechskantschrauben M8 x 75 (4 Stück),
Unterlegscheiben M8/18 mm (8 Stück),
Muttern M8 (4 Stück)

Zusätzlich zum Lieferumfang benötigte Werkzeuge:

- Kreuzschlitzschraubendreher
- Schraubenschlüssel (13 mm)

Arbeitstisch montieren (siehe Bilder A1 – A2)

Entnehmen Sie alle mitgelieferten Teile vorsichtig aus ihrer Verpackung.

Entfernen Sie sämtliches Packmaterial.

Legen Sie den zusammengefalteten Grundrahmen **2** flach auf den Boden.

Ziehen Sie den Grundrahmen **2** an den Entriegelungshebeln **1** nach oben.

Lassen Sie die Entriegelungshebel **1** während des Hochziehens los, damit der Arbeitstisch einrasten kann.

Stecken Sie die Arbeitstischbeine **3** in die Vierkantrohre des Grundrahmens **2**, sodass die Montagebohrungen fluchten.

Schrauben Sie die Arbeitstischbeine und den Grundrahmen mit den Schrauben und Muttern des Befestigungssets **4**.

Elektrowerkzeug befestigen (siehe Bild B)

Zentrieren Sie das Elektrowerkzeug auf dem Grundrahmen. Befestigen Sie das Elektrowerkzeug mit dem Befestigungsset **5** auf dem Grundrahmen **2**.

Betrieb

Arbeitshinweise

Überlasten Sie den Arbeitstisch nicht. Beachten Sie immer die maximale Tragfähigkeit des Arbeitstischs.

Halten Sie das Werkstück immer gut fest, besonders den längeren, schwereren Abschnitt. Nach dem Durchtrennen des Werkstücks kann sich der Schwerpunkt so ungünstig verlagern, dass der Arbeitstisch kippt.

Transport

► **Beim Zusammenklappen oder Auseinanderziehen des Arbeitstisches darf das Elektrowerkzeug nicht auf dem Arbeitstisch montiert sein.**

Zum Transport können Sie den Arbeitstisch zusammenklappen.

Entfernen Sie das Elektrowerkzeug.

Ziehen Sie die Entriegelungshebel **1** nach oben und klappen Sie den Arbeitstisch zusammen.

Wartung und Service

Kundendienst und Anwendungsberatung

Der Kundendienst beantwortet Ihre Fragen zu Reparatur und Wartung Ihres Produkts sowie zu Ersatzteilen. Explosionszeichnungen und Informationen zu Ersatzteilen finden Sie auch unter:

www.bosch-pt.com

Das Bosch-Anwendungsberatungs-Team hilft Ihnen gerne bei Fragen zu unseren Produkten und deren Zubehör.

www.powertool-portal.de, das Internetportal für Handwerker und Heimwerker.

Geben Sie bei allen Rückfragen und Ersatzteilbestellungen bitte unbedingt die 10-stellige Sachnummer laut Typenschild des Produkts an.

Deutschland

Robert Bosch Power Tools GmbH
Servicezentrum Elektrowerkzeuge
Zur Luhne 2

37589 Kalefeld – Willershausen

Unter www.bosch-pt.com können Sie online Ersatzteile bestellen oder Reparaturen anmelden.

Kundendienst: Tel.: (0711) 40040460

Fax: (0711) 40040461

E-Mail: Servicezentrum.Elektrowerkzeuge@de.bosch.com

Anwendungsberatung: Tel.: (0711) 40040460

Fax: (0711) 40040462

E-Mail: kundenberatung.ew@de.bosch.com

Österreich

Unter www.bosch-pt.at können Sie online Ersatzteile bestellen.

Tel.: (01) 797222010

Fax: (01) 797222011

E-Mail: service.elektrowerkzeuge@at.bosch.com

Schweiz

Unter www.bosch-pt.com/ch/de können Sie online Ersatzteile bestellen.

Tel.: (044) 8471511

Fax: (044) 8471551

E-Mail: AfterSales.Service@de.bosch.com

Luxemburg

Tel.: +32 2 588 0589

Fax: +32 2 588 0595

E-Mail: outillage.gereedschap@be.bosch.com

Entsorgung

Arbeitstisch, Zubehör und Verpackungen sollen einer umweltgerechten Wiederverwertung zugeführt werden.

Änderungen vorbehalten.

8 | English

Additionally required tools (not in delivery scope):

- Cross-head screwdriver
- Open-end spanner (13 mm)

Assembling the Saw Stand (see figures A1 – A2)

Carefully remove all parts included in the delivery from their packaging.

Remove all packaging material.

Place the folded together base frame **2** flat on the floor.

Pull the base frame **2** up by the release levers **1**.

Let go of the release levers **1** while pulling up, so that the saw stand can engage.

Insert the saw stand legs **3** into the square tubing of base frame **2** so that the mounting holes are aligned.

Screw the saw stand legs and the base frame together with the screws and nuts of fastening kit **4**.

Fastening the Power Tool (see figure B)

Centre the power tool on the base frame.

Fasten the machine to the base frame **2** with fastening kit **5**.

Operation**Working Advice**

Do not overload the saw stand. Always observe the maximum carrying capacity of the saw stand.

Always hold the workpiece firmly, especially the longer and more heavy section. After cutting through the workpiece, the centre of gravity may become dislocated in such an unfavourable manner that the saw stand tips over.

Transport

- ▶ **When folding the saw stand together or apart, the power tool may not be mounted to the saw stand.**

The saw stand can be folded together for transport.

Remove the power tool.

Pull the release levers **1** upward and fold the saw stand together.

Maintenance and Service**After-sales Service and Application Service**

Our after-sales service responds to your questions concerning maintenance and repair of your product as well as spare parts. Exploded views and information on spare parts can also be found under:

www.bosch-pt.com

Bosch's application service team will gladly answer questions concerning our products and their accessories.

In all correspondence and spare parts orders, please always include the 10-digit article number given on the nameplate of the product.

Great Britain

Robert Bosch Ltd. (B.S.C.)

P.O. Box 98

Broadwater Park

North Orbital Road

Denham

Uxbridge

UB 9 5HJ

At www.bosch-pt.co.uk you can order spare parts or arrange the collection of a product in need of servicing or repair.

Tel. Service: (0344) 7360109

E-Mail: boschservicecentre@bosch.com

Ireland

Origo Ltd.

Unit 23 Magna Drive

Magna Business Park

City West

Dublin 24

Tel. Service: (01) 4666700

Fax: (01) 4666888

Australia, New Zealand and Pacific Islands

Robert Bosch Australia Pty. Ltd.

Power Tools

Locked Bag 66

Clayton South VIC 3169

Customer Contact Center

Inside Australia:

Phone: (01300) 307044

Fax: (01300) 307045

Inside New Zealand:

Phone: (0800) 543353

Fax: (0800) 428570

Outside AU and NZ:

Phone: +61 3 95415555

www.bosch.com.au

Republic of South Africa**Customer service**

Hotline: (011) 6519600

Gauteng – BSC Service Centre

35 Roper Street, New Centre

Johannesburg

Tel.: (011) 4939375

Fax: (011) 4930126

E-Mail: bscstools@icon.co.za

KZN – BSC Service Centre

Unit E, Almar Centre

143 Crompton Street

Pinetown

Tel.: (031) 7012120

Fax: (031) 7012446

E-Mail: bsc.dur@za.bosch.com

Western Cape – BSC Service Centre

Democracy Way, Prosperity Park

Milnerton

Tel.: (021) 5512577

Fax: (021) 5513223

E-Mail: bsc@zsd.co.za

Bosch Headquarters

Midrand, Gauteng
Tel.: (011) 6519600
Fax: (011) 6519880
E-Mail: rbsa-hq.pts@za.bosch.com

Disposal

The saw stand, accessories and packaging should be sorted for environmental-friendly recycling.

Subject to change without notice.

Français

Avertissements de sécurité

Indications générales de sécurité

Lisez tous les avertissements et instructions joints à la table de travail ou à l'outil électroportatif à assembler. Ne pas suivre les avertissements et instructions peut provoquer un choc électrique, un incendie et/ou une blessure sérieuse.


Instructions de sécurité pour tables de travail

- ▶ **Débrancher la fiche de la source d'alimentation en courant et/ou le bloc de batteries de l'outil avant tout réglage, changement d'accessoires ou avant de ranger l'outil.** Une mise en route involontaire d'outils électroportatifs est une cause courante d'accident.
- ▶ **Montez correctement la table de travail avant de monter l'outil électroportatif.** Un montage exact est important pour éviter le risque que la table ne s'écroule.
- ▶ **Fixez l'outil électroportatif fermement sur la table de découpe avant de l'utiliser.** Un outil électroportatif qui se déplace sur la table de travail peut entraîner une perte de contrôle.
- ▶ **Montez la table de travail sur une surface solide, plane et horizontale.** Si la table de travail risque de se déplacer ou de basculer, il n'est pas possible de scier la pièce de façon uniforme et en toute sécurité.
- ▶ **Ne surchargez pas la table de travail et ne l'utilisez pas en tant qu'échelle ou échafaudage.** Le fait de surcharger la table de travail ou de se placer dessus peut avoir pour conséquence que le centre de gravité de la table de travail se déplace vers le haut et qu'elle se renverse.
- ▶ **Ne poussez pas trop fortement la pièce sur la lame de scie.** Si l'on applique une pression trop élevée lors de l'utilisation de l'outil électroportatif, la table de travail peut se renverser.
- ▶ **Veillez à ce que toutes les vis et tous les éléments d'assemblage soient bien serrés.** Des raccords mal serrés peuvent entraîner des instabilités et des opérations de sciage imprécises.

- ▶ **Assurez-vous que les pièces longues et lourdes ne déséquilibrent pas la table de travail.** Les extrémités libres des pièces longues et lourdes doivent être soutenues.
- ▶ **Tenez toujours vos doigts à l'écart des points d'articulation lorsque vous pliez ou dépliez la table de travail.** Vos doigts pourraient être coincés.
- ▶ **Respecter les normes nationales et internationales en vigueur.**

Symboles

Les symboles suivants peuvent être importants pour l'utilisation de votre table de travail. Veuillez mémoriser ces symboles et leurs significations. L'interprétation correcte des symboles vous permettra de mieux utiliser votre table de travail et en toute sécurité.

Symbole	Signification
	La capacité de charge maximale (outil électroportatif + pièce) de la table de travail est de 100 kg.

Description et performances du produit

Utilisation conforme

La table de travail est conçue pour intégrer les scies stationnaires suivantes de Bosch :

- GTS 10 XC 3 601 L30 4..

Avec l'outil électroportatif, la table de travail est conçue pour le découpage de planches et de profilés.

Éléments de l'appareil

La numérotation des éléments se réfère à la représentation de la table de travail sur les pages graphiques.

- 1 Levier de déverrouillage
- 2 Châssis de base
- 3 Pied
- 4 Set de montage
- 5 Set de montage de l'outil électroportatif

Les accessoires décrits ou illustrés ne sont pas tous compris dans la fourniture. Vous trouverez les accessoires complets dans notre programme d'accessoires.

Caractéristiques techniques

Table de travail	GTA 6000	
N° d'article	0 601 B24 100	
Dimensions du châssis de base	mm	670 x 750
Hauteur de la table de travail	mm	602
Capacité de charge max. (outil électroportatif + pièce)	kg	100
Poids suivant EPTA-Procédure 01:2014	kg	12,5

10 | Français

Montage

Accessoires fournis



Respectez également l'indication du contenu de l'emballage au début des instructions d'utilisation.

Avant le montage de la table de travail, vérifiez si toutes les pièces indiquées ci-dessous ont été fournies :

- Châssis de base **2**
- Pieds **3** (4)
- Set de montage **4**, comprenant :
vis cruciformes M8 x 45 (4),
écrous de sûreté M8 (4)
- Set de montage **5**, comprenant :
vis cruciformes M8 x 75 (4),
rondelles M8/18 mm (8),
écrous M8 (4)

D'autres outils nécessaires, pas fournis avec l'appareil :

- Tournevis pour vis à tête cruciforme
- Clé (13 mm)

Montage de la table de travail (voir figures A1 – A2)

Retirez avec précaution de l'emballage toutes les pièces fournies.

Enlevez tout emballage.

Posez le châssis de base replié **2** à plat sur le sol.

A l'aide des leviers de déverrouillage **1**, tirez le châssis de base **2** vers le haut.

Relâchez les leviers de déverrouillage **1** pendant que vous tirez le châssis vers le haut pour que la table de travail puisse s'encliqueter.

Introduisez les pieds **3** dans les tubes carrés du châssis de base **2** jusqu'à ce que les alésages de fixation coïncident.

Vissez les pieds et le châssis de base à l'aide des vis et écrous du set de montage **4**.

Montage de l'outil électroportatif (voir figure B)

Centrez l'outil électroportatif sur le châssis de base.

A l'aide du set de fixation **5**, fixez l'outil électroportatif sur le châssis de base **2**.

Fonctionnement

Instructions d'utilisation

Ne surchargez pas la table de travail. Respectez toujours la capacité de charge maximale de la table de travail.

Tenez toujours bien la pièce, surtout la partie plus longue et plus lourde. Une fois la pièce découpée, le centre de gravité peut se déplacer défavorablement de sorte que la table de travail bascule.

Transport

- ▶ **L'outil électroportatif ne doit pas être monté sur la table de travail lorsque l'on replie ou déplie la table de travail.**

Pour le transport vous pouvez replier la table de travail.

Retirez l'outil électroportatif.

Tirez les leviers de déverrouillage **1** vers le haut et repliez la table de travail.

Entretien et Service Après-Vente

Service Après-Vente et Assistance

Notre Service Après-Vente répond à vos questions concernant la réparation et l'entretien de votre produit et les pièces de rechange. Vous trouverez des vues éclatées ainsi que des informations concernant les pièces de rechange également sous :

www.bosch-pt.com

Les conseillers techniques et assistants Bosch sont à votre disposition pour répondre à vos questions concernant nos produits et leurs accessoires.

Pour toute demande de renseignement ou commande de pièces de rechange, précisez-nous impérativement le numéro d'article à dix chiffres indiqué sur la plaque signalétique du produit.

France

Passez votre commande de pièces détachées directement en ligne sur notre site www.bosch-pt.fr.

Vous êtes un utilisateur, contactez :

Le Service Clientèle Bosch Outillage Electroportatif

Tel. : 0811 360122

(coût d'une communication locale)

Fax : (01) 49454767

E-Mail : contact.outillage-electroportatif@fr.bosch.com

Vous êtes un revendeur, contactez :

Robert Bosch (France) S. A. S.

Service Après-Vente Electroportatif

126, rue de Stalingrad

93705 DRANCY Cédex

Tel. : (01) 43119006

Fax : (01) 43119033

E-Mail : sav.outillage-electroportatif@fr.bosch.com

Belgique, Luxembourg

Tel. : +32 2 588 0589

Fax : +32 2 588 0595

E-Mail : outillage.gereedschap@be.bosch.com

Suisse

Passez votre commande de pièces détachées directement en ligne sur notre site www.bosch-pt.com/ch/fr.

Tel. : (044) 8471512

Fax : (044) 8471552

E-Mail : Aftersales.Service@de.bosch.com

12 | Español

Datos técnicos

Mesa de trabajo		GTA 6000
Nº de artículo		0 601 B24 100
Dimensiones del bastidor	mm	670 x 750
Altura de la mesa de trabajo	mm	602
Capacidad de carga máx. (herramienta eléctrica + pieza de trabajo)	kg	100
Peso según EPTA-Procedure 01:2014	kg	12,5

Montaje**Material que se adjunta**

Consulte la ilustración con el material suministrado que figura al comienzo de estas instrucciones de servicio.

Antes de montar la mesa de trabajo compruebe si se han suministrado todas las partes que a continuación se detallan:

- Bastidor **2**
- Patas de mesa de trabajo **3** (4 unidades)
- Juego de piezas de sujeción **4** compuesto por: tornillos cabeza de estrella M8 x 45 (4 unidades), tuercas de seguridad M8 (4 unidades)
- Juego de piezas de sujeción **5** compuesto por: tornillos de cabeza hexagonal M8 x 75 (4 unidades), arandelas M8/18 mm (8 unidades), tuercas M8 (4 unidades)

Herramientas necesarias que no se adjuntan con el aparato:

- Destornillador de estrella
- Llave fija (13 mm)

Montaje de la mesa de trabajo (ver figuras A1 – A2)

Saque cuidadosamente del embalaje todas las partes suministradas.

Desembale las piezas completamente.

Deposite el bastidor **2** con el mecanismo plegado boca abajo sobre el suelo.

Accione las palancas de desenclavamiento **1** y tire hacia arriba del bastidor **2** para alzarlo.

Suelte las palancas de desenclavamiento **1** mientras va alzando el bastidor para permitir que enclave la mesa de trabajo.

Introduzca las patas de la mesa de trabajo **3** en los tubos cuadrados del bastidor **2** haciendo coincidir los agujeros de sujeción.

Atornille las patas de la mesa de trabajo y el bastidor con los tornillos y tuercas incluidos en el juego de piezas de sujeción **4**.

Fijación de la herramienta eléctrica (ver figura B)

Centre la herramienta eléctrica respecto al bastidor.

Sujete la herramienta eléctrica al bastidor **2** con el juego de piezas de sujeción **5**.

Operación**Instrucciones para la operación**

No sobrecargue la mesa de trabajo. Siempre tenga en cuenta la capacidad de carga máxima de la mesa de trabajo.

En todo momento sujete con firmeza la pieza de trabajo, especialmente el tramo que sea más largo y pesado. Una vez dividida la pieza, el centro de gravedad puede modificarse en tal medida que la mesa de trabajo llegue a volcar.

Transporte

► **La herramienta eléctrica no deberá estar montada sobre la mesa de trabajo al plegar o desplegar esta última.**

Para su transporte puede Ud. plegar la mesa de trabajo.

Retire la herramienta eléctrica.

Tire hacia arriba de las palancas de desenclavamiento **1** y pliegue la mesa de trabajo.

Mantenimiento y servicio**Servicio técnico y atención al cliente**

El servicio técnico le asesorará en las consultas que pueda Ud. tener sobre la reparación y mantenimiento de su producto, así como sobre piezas de recambio. Los dibujos de despiece e informaciones sobre las piezas de recambio los podrá obtener también en internet bajo:

www.bosch-pt.com

Nuestro equipo de asesores técnicos le orientará gustosamente en cuanto a la adquisición, aplicación y ajuste de los productos y accesorios.

Para cualquier consulta o pedido de piezas de repuesto es imprescindible indicar el nº de artículo de 10 dígitos que figura en la placa de características del producto.

España

Robert Bosch España S.L.U.

Departamento de ventas Herramientas Eléctricas

C/Hermanos García Noblejas, 19

28037 Madrid

Para efectuar su pedido online de recambios o pedir la recogida para la reparación de su máquina, entre en la página www.herramientasbosch.net.

Tel. Asesoramiento al cliente: 902 531 553

Fax: 902 531554

Venezuela

Robert Bosch S.A.

Final Calle Vargas. Edf. Centro Berimer P.B.

Boleita Norte

Caracas 107

Tel.: (0212) 2074511

México

Robert Bosch S. de R.L. de C.V.
Calle Robert Bosch No. 405 C.P. 50071
Zona Industrial, Toluca - Estado de México
Tel. Interior: (01) 800 6271286
Tel. D.F.: 52843062
E-Mail: arturo.fernandez@mx.bosch.com

Argentina

Robert Bosch Argentina S.A.
Av. Córdoba 5160
C1414BAW Ciudad Autónoma de Buenos Aires
Atención al Cliente
Tel.: (0810) 5552020
E-Mail: herramientas.bosch@ar.bosch.com

Perú

Robert Bosch S.A.C.
Av. Primavera 781, Urb. Chacarilla, San Borja (Edificio Aldo)
Buzón Postal Lima 41 - Lima
Tel.: (01) 2190332

Chile

Robert Bosch S.A.
Calle El Cacique
0258 Providencia – Santiago
Tel.: (02) 2405 5500

Ecuador

Robert Bosch Sociedad Anonima Ecuabosch
Av. Las Monjas nº 10 y Carlos J. Arosamena
Guayaquil – Ecuador
Tel. (04) 220 4000
Email: atencion.cliente@ec.bosch.com

Eliminación

La mesa de trabajo, los accesorios y embalajes deberán someterse a un proceso de recuperación que respete el medio ambiente.

Reservado el derecho de modificación.

Português**Indicações de segurança****Indicações gerais de segurança**


Leia todas as indicações de advertência e instruções enviadas junto com a mesa de trabalho ou com a ferramenta elétrica a ser montada. O desrespeito das instruções de segurança pode causar choque elétrico, incêndios e/ou graves lesões.

Indicações de segurança para mesas de trabalho

- ▶ **Puxar a ficha da tomada e/ou retirar o acumulador da ferramenta elétrica, antes de executar ajustes no aparelho ou de substituir peças e acessórios.** O arranque involuntário de ferramentas elétricas é a causa de alguns acidentes.
- ▶ **Montar corretamente a mesa de trabalho, antes de montar a ferramenta elétrica.** É importante que a montagem seja perfeita, para evitar o risco de desmoronamento.
- ▶ **Fixar firmemente a ferramenta elétrica na mesa de trabalho antes de utilizá-la.** Se a ferramenta elétrica se deslocar sobre a mesa de trabalho, poderá perder o controle sobre a ferramenta.
- ▶ **Apoiar a mesa de trabalho sobre uma superfície firme, plana e horizontal.** Se a mesa de trabalho puder se deslocar ou balançar, a peça a ser trabalhada não poderá ser conduzida uniformemente.
- ▶ **Não sobrecarregar a mesa de trabalho e não utilizá-la como escada de mão nem como andaime.** Se sobrecarregar ou se subir na mesa de trabalho, poderá ser que o centro de gravidade se desloque para cima e que a mesa tombe.
- ▶ **Não forçar a peça a ser trabalhada em direção da lâmina de serra.** Se for exercida muita pressão ao utilizar a ferramenta elétrica, é possível que a mesa de trabalho possa tombar.
- ▶ **Observe que, ao trabalhar, todos os parafusos e elementos de união sejam bem apertados.** Uniões soltas podem levar a instabilidades e a processos de corte imprecisos.
- ▶ **Assegure-se de que peças compridas e pesadas não possam perder o equilíbrio sobre a mesa de trabalho.** Apoiar ou escorar as extremidades de peças compridas e pesadas.
- ▶ **Ao fechar e abrir a mesa de trabalho deverá tomar cuidado para que os seus dedos não se encontrem perto das articulações.** Os dedos poderiam ser esmagados.
- ▶ **Respeite as normas nacionais e internacionais aplicáveis.**

Símbolos

Os seguintes símbolos podem ser importantes para a utilização da sua mesa de trabalho. Os símbolos e os seus significados devem ser memorizados. A interpretação correta dos símbolos facilita a utilização da mesa de trabalho de forma melhor e mais segura.

Símbolo	Significado
	A máxima capacidade de carga (ferramenta elétrica + peça a ser trabalhada) da mesa de trabalho é de 100 kg.

14 | Português

Descrição do produto e da potência

Utilização conforme as disposições

A mesa de trabalho é destinada para acomodar as seguintes serras estacionárias da Bosch:

- GTS 10 XC 3 601 L30 4..

A mesa de trabalho é destinada para, junto com a ferramenta elétrica, cortar ao comprimento tábuas e perfis.

Componentes ilustrados

A numeração dos componentes ilustrados refere-se à apresentação da mesa de trabalho nas página de esquemas.

- 1 Alavanca de destravamento
- 2 Armação básica
- 3 Perna da mesa de trabalho
- 4 Conjunto de fixação
- 5 Conjunto de fixação da ferramenta elétrica

Acessórios apresentados ou descritos não pertencem ao volume de fornecimento padrão. Todos os acessórios encontram-se no nosso programa de acessórios.

Dados técnicos

Mesa de trabalho	GTA 6000	
N.º do produto		0 601 B24 100
Dimensões da armação básica	mm	670 x 750
Altura da mesa de trabalho	mm	602
máx. capacidade de carga (ferramenta elétrica + peça a ser trabalhada)	kg	100
Peso conforme EPTA-Procedure 01:2014	kg	12,5

Montagem

Volume de fornecimento



Para tal deverá observar a apresentação do volume de fornecimento no início da instrução de serviço.

Antes de montar a mesa de trabalho, deverá verificar se todas as peças especificadas abaixo foram fornecidas:

- Armação básica **2**
- Pernas da mesa de trabalho **3** (4 unidades)
- Conjunto de fixação **4** composto de:
 - Parafusos de fenda em cruz M8 x 45 (4 unidades),
 - Porcas de segurança M8 (4 unidades)
- Conjunto de fixação **5** composto de:
 - parafusos sextavados M8 x 75 (4 unidades),
 - arruelas planas M8/18 mm (8 unidades),
 - porcas M8 (4 unidades)

Ferramentas necessárias além das fornecidas:

- Chave de fendas em cruz
- Chave de boca (13 Ambos extremos mm)

Montar mesa de trabalho (veja figuras A1 – A2)

Retirar todas as peças fornecidas cuidadosamente das respectivas embalagens.

Remover todo o material de embalagem.

Colocar a armação básica **2**, dobrada, de forma plana sobre o chão.

Puxar a armação básica **2** para cima, pelas alavancas de desbloqueio **1**.

Soltar a alavanca de desbloqueio **1** ao puxar para cima, para que a mesa de trabalho possa engatar.

Introduzir as pernas da mesa de trabalho **3** nos tubos quadrados da armação básica **2**, de modo que os orifícios de montagem estejam alinhados.

Atarraxar as pernas da mesa de trabalho e a armação básica com os parafusos e as porcas do conjunto de fixação **4**.

Fixar a ferramenta elétrica (veja figura B)

Posicionar a ferramenta elétrica sobre a armação básica.

Fixar a ferramenta elétrica com o conjunto de fixação **5** na armação básica **2**.

Funcionamento

Indicações de trabalho

Não sobrecarregar a mesa de trabalho. Observar sempre a máxima capacidade portante da mesa de trabalho.

Segurar firmemente a peça a ser trabalhada, especialmente o trecho mais longo e mais pesado. Após cortar a peça a ser trabalhada é possível que o centro de gravidade se desloque desfavoravelmente, de modo que a mesa de trabalho tombe.

Transporte

- ▶ **A ferramenta elétrica não deve estar montada na mesa de trabalho ao fechar ou ao abrir a mesa de trabalho.**

Para o transporte é possível fechar a mesa de trabalho.

Remover a ferramenta elétrica.

Puxar a alavanca de desbloqueio **1** para cima e fechar a mesa de trabalho.

Manutenção e serviço

Serviço pós-venda e consultoria de aplicação

O serviço pós-venda responde às suas perguntas a respeito de serviços de reparação e de manutenção do seu produto, assim como das peças sobressalentes. Desenhos explodidos e informações sobre peças sobressalentes encontram-se em: **www.bosch-pt.com**

A nossa equipa de consultoria de aplicação Bosch esclarece com prazer todas as suas dúvidas a respeito da compra, aplicação e ajuste dos produtos e acessórios.

Indique para todas as questões e encomendas de peças sobressalentes a referência de 10 dígitos de acordo com a placa de características do produto.

16 | Italiano

Dati tecnici

Banco da lavoro		GTA 6000
Codice prodotto		0 601 B24 100
Dimensioni telaio di base	mm	670 x 750
Altezza banco da lavoro	mm	602
max. portata (elettroutensile + pezzo in lavorazione)	kg	100
Peso in funzione della EPTA-Procedure 01:2014	kg	12,5

Montaggio**Volume di fornitura**

A riguardo osservare l'illustrazione del volume di fornitura riportata all'inizio delle istruzioni per l'uso.

Controllare prima del montaggio del banco da lavoro se sono state fornite tutte le parti sotto elencate:

- Telaio di base **2**
- Gambe del banco da lavoro **3** (4 pezzi)
- Kit di fissaggio **4** costituito da:
viti con intaglio a croce M8 x 45 (4 pezzi),
dadi di sicurezza M8 (4 pezzi)
- Kit di fissaggio **5** costituito da:
viti a testa esagonale M8 x 75 (4 pezzi),
rondelle M8/18 mm (8 pezzi),
dadi M8 (4 pezzi)

Utensili necessari non compresi nel volume di fornitura:

- Cacciavite a croce
- Chiave per viti (13 mm)

Montaggio del banco da lavoro (vedi figure A1 – A2)

Togliere con cautela dal loro imballaggio tutti i particolari forniti in dotazione.

Rimuovere tutto il materiale d'imballaggio.

Mettere in piano sul pavimento il telaio di base **2** piegato.

Tirare verso l'alto il telaio di base **2** afferrando la levetta di sblocco **1**.

Alzando il telaio rilasciare la levetta di sblocco **1** in modo che il banco da lavoro possa scattare in posizione.

Inserire le gambe del banco da lavoro **3** nei tubi quadrati del telaio di base **2** in modo tale che i fori di montaggio siano allineati.

Avvitare le gambe del banco da lavoro ed il telaio di base con le viti ed i dadi del kit di fissaggio **4**.

Fissaggio dell'elettroutensile (vedi figura B)

Centrare l'elettroutensile sul telaio di base.

Fissare l'elettroutensile con il kit di fissaggio **5** sul telaio di base **2**.

Uso**Indicazioni operative**

Non sovraccaricare il banco da lavoro. Osservare sempre la massima portata del banco da lavoro.

Tenere sempre in modo ben saldo il pezzo in lavorazione, in modo particolare pezzi lunghi e pesanti. Dopo il taglio del pezzo in lavorazione, il baricentro può spostarsi in modo talmente sfavorevole che il banco da lavoro si ribalta.

Trasporto

- **Durante la chiusura oppure l'apertura del banco da lavoro l'elettroutensile non deve essere montato sul banco da lavoro stesso.**

Per il trasporto il banco da lavoro può essere chiuso.

Rimuovere l'elettroutensile.

Tirare verso l'alto la levetta di sblocco **1** e chiudere il banco da lavoro.

Manutenzione ed assistenza**Assistenza clienti e consulenza impieghi**

Il servizio di assistenza risponde alle Vostre domande relative alla riparazione ed alla manutenzione del Vostro prodotto nonché concernenti le parti di ricambio. Disegni in vista esplosa ed informazioni relative alle parti di ricambio sono consultabili anche sul sito:

www.bosch-pt.com

Il team Bosch che si occupa della consulenza impieghi vi aiuterà in caso di domande relative ai nostri prodotti ed ai loro accessori.

In caso di richieste o di ordinazione di pezzi di ricambio, comunicare sempre il codice prodotto a 10 cifre riportato sulla targhetta di fabbricazione del prodotto.

Italia

Officina Elettroutensili

Robert Bosch S.p.A.

Corso Europa 2/A

20020 LAINATE (MI)

Tel.: (02) 3696 2663

Fax: (02) 3696 2662

Fax: (02) 3696 8677

E-Mail: officina.elettroutensili@it.bosch.com

Svizzera

Sul sito www.bosch-pt.com/ch/it è possibile ordinare direttamente on-line i ricambi.

Tel.: (044) 8471513

Fax: (044) 8471553

E-Mail: Aftersales.Service@de.bosch.com

Smaltimento

Avviare ad un riciclaggio rispettoso dell'ambiente banco da lavoro, accessori ed imballaggi dismessi.

Con ogni riserva di modifiche tecniche.

18 | Dansk

Controleer vóór de montage van de werktafel of alle hierna vermelde onderdelen zijn meegeleverd:

- Basisframe **2**
- Werktafelpoten **3** (4 stuks)
- Bevestigingsset **4** bestaande uit: kruiskopschroeven M8 x 45 (4 stuks), borgmoeren M8 (4 stuks)
- Bevestigingsset **5** bestaande uit: zeskantbouten M8 x 75 (4 stuks), onderleggingen M8/18 mm (8 stuks), moeren M8 (4 stuks)

Gereedschap dat naast de meegeleverde onderdelen benodigd is:

- Kruiskopschroevendraaier
- Schroefsleutel (13 mm)

Werktafel monteren (zie afbeeldingen A1 – A2)

Neem alle meegeleverde delen voorzichtig uit de verpakking. Verwijder alle verpakkingsmateriaal.

Leg het ingeklapte basisframe **2** plat op de vloer.

Trek het basisframe **2** aan de ontgrendelingshendels **1** omhoog.

Laat de ontgrendelingshendels **1** tijdens het omhoogtrekken los, zodat de werktafel kan vastklikken.

Steek de werktafelpoten **3** in de vierkantbuizen van het basisframe **2** zodat de montageboorgaten op één lijn liggen.

Schroef de werktafelpoten en het basisframe vast met de schroeven en moeren van de bevestigingsset **4**.

Elektrisch gereedschap bevestigen (zie afbeelding B)

Centreer het elektrische gereedschap op het basisframe.

Bevestig het elektrische gereedschap met de bevestigingsset **5** op het basisframe **2**.

Gebruik**Tips voor de werkzaamheden**

Overbelast de werktafel niet. Neem altijd het maximaal toegestane draagvermogen van de werktafel in acht.

Houd het werkstuk altijd goed vast, vooral het langste, zwaarste gedeelte. Na het doorzagen van het werkstuk kan het zwaartepunt zodanig ongunstig verplaatst worden dat de werktafel kantelt.

Transport

- ▶ **Bij het inklappen of uit elkaar trekken van de werktafel mag het elektrische gereedschap niet op de werktafel gemonteerd zijn.**

Als u de werktafel wilt verplaatsen, kunt u deze inklappen.

Verwijder het elektrische gereedschap.

Trek de ontgrendelingshendel **1** omhoog en klap de werktafel in.

Onderhoud en service**Klantenservice en gebruiksadvisieen**

Onze klantenservice beantwoordt uw vragen over reparatie en onderhoud van uw product en over vervangingsonderdelen. Explosietekeningen en informatie over vervangingsonderdelen vindt u ook op:

www.bosch-pt.com

Het Bosch-team voor gebruiksadvisieen helpt u graag bij vragen over onze producten en toebehoren.

Vermeld bij vragen en bestellingen van vervangingsonderdelen altijd het uit tien cijfers bestaande productnummer volgens het typeplaatje van het product.

Nederland

Tel.: (076) 579 54 54

Fax: (076) 579 54 94

E-mail: gereedschappen@nl.bosch.com

België

Tel.: (02) 588 0589

Fax: (02) 588 0595

E-mail: outillage.gereedschap@be.bosch.com

Afvalverwijdering

Werktafel, toebehoren en verpakkingen moeten op een voor het milieu verantwoorde wijze worden gerecycled.

Wijzigingen voorbehouden.

Dansk**Sikkerhedsinstrukser****Almindelige sikkerhedsinstrukser**

Læs alle de advarselshenvisninger og instrukser, der følger med arbejdsbordet eller det el-værktøj, der skal monteres.

I tilfælde af manglende overholdelse af sikkerhedsinstrukserne og anvisningerne er der risiko for elektrisk stød, brand og/eller alvorlige kvæstelser.

Sikkerhedsinstrukser til arbejdsborde

- ▶ **Træk stikket ud af stikdåsen og/eller tag akkuen ud af el-værktøjet, før du foretager indstillinger på bordet eller skifter tilbehørsdele.** Utilsigtet start af el-værktøj er årsagen til nogle uheld.
- ▶ **Opstil arbejdsbordet korrekt, før du monterer el-værktøjet.** Korrekt opstilling er vigtig for at forhindre, at bordet falder sammen.
- ▶ **Fastgør el-værktøjet sikkert på arbejdsbordet, før du tager det i brug.** Hvis el-værktøjet skrider på arbejdsbordet, kan man tabe kontrollen over værktøjet.

Brug

Arbejdsvejledning

Overbelast ikke arbejdsbordet. Overhold altid arbejdsbordets max. bæredygtighed.

Hold altid godt fast i emnet, især i det lange, tunge afsnit. Når emnet er savet igennem, kan tyngdepunktet forskyde sig uforudseligt, hvorved arbejdsbordet kan vippe.

Transport

- **El-værktøjet må ikke være monteret på arbejdsbordet, når arbejdsbordet klappes sammen eller åbnes.**

Arbejdsbordet kan klappes sammen til transport.

Fjern el-værktøjet.

Træk sikkerhedsgrebene 1 opad og klap arbejdsbordet sammen.

Vedligeholdelse og service

Kundeservice og brugerrådgivning

Kundeservice besvarer dine spørgsmål vedr. reparation og vedligeholdelse af dit produkt samt reservedele. Eksplosions-tegninger og informationer om reservedele findes også under: www.bosch-pt.com

Bosch brugerrådgivningsteamet vil gerne hjælpe dig med at besvare spørgsmål vedr. vores produkter og deres tilbehør.

Produktets 10-cifrede typenummer (se typeskilt) skal altid angives ved forespørgsler og bestilling af reservedele.

Dansk

Bosch Service Center

Telegrafvej 3

2750 Ballerup

På www.bosch-pt.dk kan der online bestilles reservedele eller oprettes en reparations ordre.

Tlf. Service Center: 44898855

Fax: 44898755

E-Mail: vaerktoej@dk.bosch.com

Bortskaffelse

Arbejdsbord, tilbehør og emballage skal genbruges på en miljøvenlig måde.

Ret til ændringer forbeholdes.

Svenska

Säkerhetsanvisningar

Allmänna säkerhetsanvisningar




Läs alla de varningsanvisningar och säkerhetsinstruktioner som medföljer arbetsbordet eller elverktyget som ska användas. Fel som uppstår till följd av att säkerhetsanvisningarna och instruktionerna inte följts kan orsaka elstöt, brand och/eller allvarliga personskador.

Säkerhetsanvisningar för arbetsbord

- **Dra stickproppen ur vägguttaget och/eller batteriet ur elverktyget innan inställningar utförs på verktyget eller tillbehörsdelar byts.** Oavsiktlig start av elverktyg förorsakar ofta olyckor.
- **Sätt i hop arbetsbordet korrekt innan elverktyget monteras.** En korrekt montering är viktig för att bordet inte ska braka ihop under arbetet.
- **Fäst elverktyget ordentligt på arbetsbordet innan det tas i bruk.** Om elverktyget slirar på arbetsbordet finns risk för att du förlorar kontrollen över verktyget.
- **Ställ upp arbetsbordet på en stadig, plan och vågrät yta.** Om arbetsbordet slirar eller vacklar kan arbetsstycket inte styras ordentligt och säkert.
- **Överbelasta inte arbetsbordet och använd det inte heller som stega eller ställ.** Om arbetsbordet överbelastas eller om man stiger upp på bordet kan det lätt hända att bordets tyngdpunkt förändras varefter det tipsar.
- **Slå inte arbetsstycket med våld mot sågklingan.** Om elverktyget vid sågning trycks för hårt finns risk för att arbetsbordet tipsar.
- **Se till att alla skruvar och fästelement är ordentligt fastdragna innan arbetet påbörjas.** Lösa förbindelser kan leda till instabilitet och inexakt sågning.
- **Se till att långa och tunga arbetsstycken inte inkräktar på arbetsbordet jämvikt.** Fria ändan på långa och tunga arbetsstycken måste alltid pallas upp eller stödas.
- **Håll fingrarna på avstånd från lederna när arbetsbordet skjuts ihop eller dras isär.** Risk finns för att fingrarna kommer i kläm.
- **Följ gällande nationella och internationella standarder.**

Symboler

Beakta symbolerna nedan som kan vara viktiga för arbetsbordets användning. Lägg symbolerna och deras betydelse på minnet. Korrekt tolkning av symbolerna hjälper till att bättra och säkrare använda arbetsbordet.

Symbol	Betydelse
	Arbetsbordets maximala bärformåga (elverktyg + arbetsstycke) är 100 kg.

Produkt- och kapacitetsbeskrivning

Ändamålsenlig användning

Arbetsbordet är avsett för montering av följande stationärsågar från Bosch:

- GTS 10 XC 3 601 L30 4..

Tillsammans med elverktyget är arbetsbordet avsett för kapning av bräden och profiler.

Illustrerade komponenter

Numreringen av komponenterna hänvisar till illustration av arbetsbordet på grafiksidan.

- 1 Upplåsningsspak
- 2 Basram
- 3 Arbetsbordets ben
- 4 Fästelement
- 5 Monteringssats för elverktyg

I bruksanvisningen avbildat och beskrivet tillbehör ingår inte i standardleveransen. I vårt tillbehörsprogram beskrivs allt tillbehör som finns.

Tekniska data

Arbetsbord		GTA 6000
Produktnummer		0 601 B24 100
Basramens dimensioner	mm	670 x 750
Arbetsbordets höjd	mm	602
max. bärformåga (elverktyg + arbetsstycke)	kg	100
Vikt enligt EPTA-Procedure 01:2014	kg	12,5

Montage

Leveransen omfattar



Beakta beskrivningen av leveransomfånget i början av bruksanvisningen.

Kontrollera innan arbetsbordet monteras att alla nedan angivna delar medlevererats:

- Basram **2**
- Arbetsbordets ben **3** (4 st)
- Monteringssats **4** bestående av: krysspårsskruvar M8 x 45 (4 st), motmuttrar M8 (4 st)
- Monteringssats **5** bestående av: sexkantskruvar M8 x 75 (4 st), underläggsbrickor M8/18 mm (8 st), muttrar M8 (4 st)

Följande verktyg behövs i tillägg:

- Krysskruvmejsel
- Skruvnyckel (13 mm)

Montering av arbetsbord (se bilderna A1 – A2)

Ta försiktigt ut alla medlevererade delar ur förpackningen.

Ta bort all förpackning.

Lägg den hopfällda basramen **2** plant på golvet.

Dra basramen **2** med upplåsningsspakarna **1** uppåt.

Släpp upplåsningsspakarna **1** när du drar upp dem så att arbetsbordet kan snäppa fast i läge.

Skjut in arbetsbordets ben **3** i fyrkantrören på basramen **2** så långt att monteringshålen ligger mot varandra.

Skruva ihop arbetsbordets ben och basramen med monteringsattsens skruvar och muttrar **4**.

Infästning av elverktyg (se bild B)

Centrera elverktyget på basramen.

Fäst elverktyget med monteringsattsens **5** på basramen **2**.

Drift

Arbetsanvisningar

Överbelasta inte arbetsbordet. Beakta arbetsbordets maximala bärformåga.

Håll stadigt i arbetsstycket och speciellt då om det gäller längre och tunga stycken. Efter kapning av arbetsstycket kan tyngdpunkten förändras till den grad att arbetsbordet tippar.

Transport

► Vid hopfällning eller isärdragning av arbetsbordet får elverktyget inte vara monterat på arbetsbordet.

För transport kan arbetsbordet fällas ihop.

Ta bort elverktyget.

Dra upplåsningsspakarna **1** uppåt och fäll ihop arbetsbordet.

Underhåll och service

Kundtjänst och användarrådgivning

Kundservicen ger svar på frågor beträffande reparation och underhåll av produkter och reservdelar. Sprängskisser och information om reservdelar hittar du på:

www.bosch-pt.com

Bosch användarrådgivningsteamet hjälper gärna vid frågor som gäller våra produkter och tillbehör.

Ange alltid vid förfrågningar och reservdelsbeställningar det 10-siffriga produktnumret som finns på produktens typskylt.

Svenska

Bosch Service Center

Telegrafvej 3

2750 Ballerup

Danmark

Tel.: (08) 7501820 (inom Sverige)

Fax: (011) 187691

Avfallshantering

Arbetsbord, tillbehör och förpackning ska omhändertas på miljövänligt sätt för återvinning.

Ändringar förbehålles.

Norsk

Sikkerhetsinformasjon

Generelle sikkerhetsinformasjoner




Les alle vedlagte advarsler og instruksjoner for arbeidsbenken eller elektroverktøyet som skal monteres. Feil ved overholdelsen av sikkerhetsinformasjonene og anvisningene kan medføre elektriske støt, brann og/eller alvorlige skader.

Sikkerhetsinformasjoner for arbeidsbenker

- ▶ **Trekk støpselet ut av stikkkontakten og/eller ta batteriet ut av elektroverktøyet før du utfører maskininnstillinger eller skifter ut tilbehørsdeler.** En uvilkarlig starting av elektroverktøy er årsak til mange uhell.
- ▶ **Sett arbeidsbenken korrekt opp før du monterer elektroverktøyet.** En feilfri oppbygging er viktig for å forhindre at benken bryter sammen.
- ▶ **Fest elektroverktøyet sikkert på arbeidsbenken før du bruker det.** Hvis elektroverktøyet sklir på arbeidsbenken kan du miste kontrollen.
- ▶ **Sett arbeidsbenken på en fast, plan og vannrett flate.** Hvis arbeidsbenken kan skli eller vippe, kan arbeidsstykket ikke føres jevnt og sikkert.
- ▶ **Ikke overbelast arbeidsbenken eller bruk denne som stige eller stilasje.** Hvis du overbelast eller står på arbeidsbenken kan det føre til tyngdepunktet endres og arbeidsbenken da velter.
- ▶ **Ikke kjør arbeidsstykket inn i sagbladet med makt.** Hvis det utøves for sterkt trykk ved bruk av elektroverktøyet, kan arbeidsbenken kantre.
- ▶ **Pass på at alle skruer og forbindelselementer er godt trukket til når du arbeider.** Løse forbindelser kan føre til ustabilitet og unøyaktig saging.
- ▶ **Sørg for at lange og tunge arbeidsstykker ikke får arbeidsbenken ut av likevekt.** Lange og tunge arbeidsstykker må støttes på den frie enden.
- ▶ **Hold ikke fingrene i nærheten av leddpunktene når du skyver arbeidsbenken sammen eller trekker den fra hverandre.** Fingrene kan klemmes.
- ▶ **Følg gjeldende nasjonale og internasjonale standarder.**

Symboler

De nedenstående symbolene kan være av betydning for bruk av arbeidsbenken. Legg merke til symbolene og deres betydning. En riktig tolkning av symbolene hjelper deg med å bruke arbeidsbenken en bedre og sikrere måte.

Symbol	Betydning
	Den maksimale bæreevnen (el-verktøy + arbeidsstykke) til arbeidsbenken er på 100 kg.

Produkt- og ytelsesbeskrivelse

Formålmessig bruk

Arbeidsbenken er beregnet til festing av følgende stasjonære sager fra Bosch:

- GTS 10 XC 3 601 L30 4..

Sammen med elektroverktøyet er arbeidsbenken beregnet til kapping av bord og profiler.

Illustrerte komponenter

Nummereringen av de illustrerte komponentene gjelder for bildet av arbeidsbenken på illustrasjonssidene.

- 1 Løsearm
- 2 Grunnramme
- 3 Arbeidsbenkben
- 4 Festesett
- 5 Festesett el-verktøy

Illustrert eller beskrevet tilbehør inngår ikke i standard-leveransen. Det komplette tilbehøret finner du i vårt tilbehørsprogram.

Tekniske data

Arbeidsbenk	GTA 6000	
Produktnummer	0 601 B24 100	
Mål grunnramme	mm	670 x 750
Høyde arbeidsbenk	mm	602
Maks. bæreevne (el-verktøy + arbeidsstykke)	kg	100
Vekt tilsvarende EPTA-Procedure 01:2014	kg	12,5

Montering

Leveranseomfang



Se også beskrivelsen av leveranseomfanget på begynnelsen av driftsinstruksjonen.

Kontroller før montering av arbeidsbenken om alle nedenstående oppførte deler er medlevert:

- Grunnramme **2**
- Arbeidsbenkben **3** (4 stk.)
- Festesett **4** består av:
 - stjerneskruer M8 x 45 (4 stk.),
 - sikringsmutter M8 (4 stk.)
- Festesett **5** består av:
 - sekskantskruer M8 x 75 (4 stk.),
 - underlagsskiver M8/18 mm (8 stk.),
 - mutre M8 (4 stk.)

Nødvendig verktøy i tillegg til det som inngår i leveransen:

- Stjerneskrutrekker
- Skrunøkkel (13 mm)

Montering av arbeidsbenken (se bildene A1 – A2)

Ta alle medleverte deler forsiktig ut av emballasjen.

Fjern forpakkingsmateriellet.

Legg den sammenlagte grunnrammen **2** flatt på gulvet.

Trekk grunnrammen **2** oppover i låsespakene **1**.

Slipp låsespakene **1** mens du trekker oppover, slik at arbeidsbenken kan smekke i lås.

Sett arbeidsbenkbena **3** inn i firkantrørene på grunnrammen **2**, slik at monteringsboringene er i flukt.

Skru arbeidsbenkbena og grunnrammen sammen med skruene og mutrene i festesettet **4**.

Festing av elektroverktøyet (se bilde B)

Sentrer elektroverktøyet på grunnrammen.

Fest elektroverktøyet med festesettet **5** på grunnrammen **2**.

Bruk

Arbeidshenvisninger

Arbeidsbenken må ikke overbelastes. Ta alltid hensyn til arbeidsbenkens maksimale bæreevne.

Hold arbeidsstykket alltid godt fast, spesielt når det sages av lange, tunge deler. Etter kapping av arbeidsstykket kan tyngdepunktet forskyves så ugunstig at arbeidsbenken vipper.

Transport

- ▶ **Ved sammenslåing eller uttrekking av arbeidsbenken må elektroverktøyet ikke være montert på arbeidsbenken.**

Til transport kan du slå arbeidsbenken sammen.

Fjern elektroverktøyet.

Trekk låsespakene **1** oppover og slå arbeidsbenken sammen.

Service og vedlikehold

Kundeservice og rådgivning ved bruk

Kundeservicen svarer på dine spørsmål om reparasjon og vedlikehold av produktet samt om reservedeleler. Sprengskisser og informasjon om reservedeler finner du også på: www.bosch-pt.com

Bosch rådgivningsteamet hjelper deg gjerne ved spørsmål angående våre produkter og deres tilbehør.

Ved alle forespørsler og reservedelsbestillinger må du oppgi det 10-sifrede produktnummeret som er angitt på produktets typeskilt.

Norsk

Robert Bosch AS
Postboks 350
1402 Ski
Tel.: 64 87 89 50
Faks: 64 87 89 55

Deponering

Arbeidsbenk, tilbehør og emballasje må leveres inn til miljøvennlig gjenvinning.

Rett til endringer forbeholdes.

Suomi

Turvallisuusohjeita

Yleisiä turvallisuusohjeita



Lue kaikki sahapöydän tai siihen asennettavaan sähkötyökalun mukana toimitetut varo-ohjeet ja käyttöohjeet. Turvallisuusohjeiden ja käyttöohjeiden noudattamisen laiminlyönti saattaa johtaa sähköiskuun, tulipaloon ja/tai vakavaan loukkaantumiseen.

Sahapöytien turvallisuusohjeet

- ▶ **Irrota pistotulppa pistorasiasta ja/tai poista akku sähkötyökalusta, ennen kuin säädät laitetta tai vaihdat lisätarvikkeita.** Sähkötyökalujen tahaton käynnistyminen on eräs onnettomuuksien syy.
- ▶ **Kokoa sahapöytä oikein, ennen kuin asennat sähkötyökalun.** Moitteeton kokoaminen on tärkeää, hajoamisen estämiseksi.
- ▶ **Kiinnitä sähkötyökalu tukevasti sahapöytään ennen käyttöönottoa.** Sähkötyökalun luiskahtaminen sahapöydässä, saattaa johtaa hallinnan menettämiseen.
- ▶ **Aseta työpöytä tukevalle, tasaiselle ja vaakatasoiselle pinnalle.** Jos työpöytä voi luiskahtaa tai heilua, ei työkalupaletta voi ohjata tasaisesti ja turvallisesti.
- ▶ **Älä ylikuormita sahapöytää äläkä käytä sitä tikkaina tai telineenä.** Ylikuorma tai sahapöydän päällä seisominen saattaa johtaa siihen, että sahapöydän painopiste siirtyy ylöspäin, ja sahapöytä kaatuu.
- ▶ **Älä puske työkalupalletta väkisin sahanterää vasten.** Jos sähkötyökaluun käytetään liikaa painetta, työpöytä saattaa kaatua.
- ▶ **Tarkista, että kaikki ruuvit ja kiinnitysosat ovat hyvin kiristettyjä työn aikana.** Löysät liitokset voivat johtaa epävakauteen ja epätarkkaan sahaukseen.
- ▶ **Varmista, että pitkät ja painavat työkalupaleet eivät saata sahapöytää pois tasapainosta.** Pitkät ja painavat työkalupaleet tulee tukea vapaasta päästään.
- ▶ **Älä saata sormiasi lähelle nivelkohtia sahapöytää kaasaan työntäessäsi tai erilleen vetäessäsi.** Sormesi saattavat jäädä puristukseen.
- ▶ **Noudata maakohtaisia ja kansainvälisiä normeja.**

24 | Suomi

Tunnusmerkit

Jotkut seuraavista merkeistä voivat olla tärkeitä käyttäessäsi sahapöytäsi. Opettele merkit ja niiden merkitys. Merkkien oikea tulkinta auttaa sinua käyttämään sahapöytäsi paremmin ja turvallisemmin.

Tunnusmerkki Merkitys



Sahapöydän suurin kantokyky (sähkötyökalu + työkappale) on 100 kg.

Tuotokuvaus

Määräyksenmukainen käyttö

Sahapöytä on tarkoitettu seuraavia Bosch-pöytäsaahoja varten:

- GTS 10 XC 3 601 L30 4..

Sahapöytä on, yhdessä sähkötyökalun kanssa, tarkoitettu lautojen ja profiilien katkaisuun.

Kuvassa olevat osat

Kuvassa olevien osien numerointi viittaa grafiikkasivuissa olevaan sahapöydän kuvaan.

- 1 Lukitusvipu
- 2 Jalusta
- 3 Työpöydän jalka
- 4 Kiinnityssarja
- 5 Sähkötyökalun kiinnityssarja

Kuvassa tai selostuksessa esiintyvää lisätarvike ei kuulu vakio-toimitukseen. Löydät täydellisen tarvikeluettelon tarvikeohjelmastamme.

Tekniset tiedot

Sahapöytä	GTA 6000	
Tuotenumero		0 601 B24 100
Jalustan mitat	mm	670 x 750
Sahapöydän korkeus	mm	602
maks. kantokyky (sähkötyökalu + työkappale)	kg	100
Paino vastaa EPTA-Procedure 01:2014	kg	12,5

Asennus

Vakiovarusteet



Katso kuvaa toimitukseen kuuluvista osista käyttöohjeen alussa.

Tarkista ennen sahapöydän kokoamista, että kaikki alla luetellut osat löytyvät:

- Jalusta **2**
- Työpöydän jalat **3** (4 kappaletta)
- Kiinnityssarja **4**, jossa: ristikantaruuvit M8 x 45 (4 kappaletta), lukkomutterit M8 (4 kappaletta)
- Kiinnityssarja **5**, jossa: ristikantaruuvit M8 x 75 (4 kappaletta), lukkomutterit M8/18 mm (8 kappaletta), mutterien M8 (4 kappaletta)

Työkalut, jotka tarvitaan toimitukseen kuuluvien lisäksi:

- Ristiuraruuvitaltta
- Avain (13 mm)

Sahapöydän asennus (katso kuvat A1 – A2)

Poista varovasti kaikki toimitukseen kuuluvat osat pakkauksistaan.

Poista kaikki pakkausmateriaali.

Aseta kokoon taitettu jalusta **2** litteänä lattialle.

Vedä jalusta **2** pystyyn lukitusvipuista **1**.

Päästä lukitusvivut **1** vapaiksi noston aikana, jotta sahapöytä lukkiutuu.

Työnnä sahapöydän jalat **3** jalustan **2** nelikulmaisiiin putkiin niin syväälle, että asennusreiät ovat kohdakkain.

Ruuvaa kiinni työpöydän jalat jalustaan käyttäen kiinnityssarjan **4** ruuveja ja muttereita.

Sähkötyökalun kiinnitys (katso kuva B)

Keskitä sähkötyökalu jalustaan.

Kiinnitä sähkötyökalu jalustaan **2** kiinnityssarjan **5** avulla.

Käyttö

Työskentelyohjeita

Älä ylikuormita sahapöytä. Ota aina huomioon sahapöydän suurin kuormitettavuus.

Pidä aina tukevasti kiinni työkappaleesta, erityisesti pidemästä, vaikeammasta osasta. Kun työkappale on katkaistu, saattaa painopiste siirtyä niin epäedullisesti, että sahapöytä kaatuu.

Kuljetus

► **Työpöytää kokoon- tai auki taitettaessa ei sähkötyökalu saa olla asennettuna siihen.**

Kuljetusta varten tulee työpöytä taittaa kokoon.

Poista sähkötyökalu.

Vedä lukitusvipuja **1** ylöspäin ja taita sahapöytä kokoon.

Hoito ja huolto

Asiakaspalvelu ja käyttöneuvonta

Asiakaspalvelu vastaa tuotteesi korjausta ja huoltoa sekä vaurioita koskeviin kysymyksiin. Räjähdyssiirustuksia ja tietoja varaosista löydät myös osoitteesta:

www.bosch-pt.com

Boschin asiakaspalvelu auttaa mielellään sinua tuotteitamme ja niiden lisätarvikkeita koskevissa kysymyksissä.

Ilmoita kaikissa kyselyissä ja varaositilauksissa 10-numeroinen tuotenumero, joka on ilmoitettu tuotteen mallikilvessä.

Suomi

Robert Bosch Oy
Bosch-keskushuolto
Pakkalantie 21 A
01510 Vantaa
Voitte tilata varaosat suoraan osoitteesta www.bosch-pt.fi.
Puh.: 0800 98044
Faksi: 010 296 1838
www.bosch.fi

Hävitys

Toimita sahapöytä, lisätarvikkeet ja pakkausmateriaali ympäristöstävälliseen jätteen kierrätykseen.

Oikeus teknisiin muutoksiin pidätetään.

Ελληνικά

Υποδείξεις ασφαλείας

Γενικές υποδείξεις ασφαλείας



Διαβάστε όλες τις προειδοποιητικές υποδείξεις και οδηγίες που συνοδεύουν το τραπέζι εργασίας και το ηλεκτρικό εργαλείο που θα συναρμολογηθεί σ' αυτό. Αμέλειες κατά την τήρηση των υποδείξεων ασφαλείας και των οδηγιών μπορεί να προκαλέσουν ηλεκτροπληξία, φωτιά και/ή σοβαρούς τραυματισμούς.


Υποδείξεις ασφαλείας για τραπέζια εργασίας

- ▶ **Να βγάξετε το φως από την πρίζα και/ή να αφαιρέσετε την μπαταρία από το ηλεκτρικό εργαλείο πριν διεξάγετε κάποιες ρυθμίσεις στα μηχανήματα ή όταν αλλάζετε εξαρτήματα.** Η ακούσια εκκίνηση ηλεκτρικών εργαλείων αποτελεί αιτία μερικών ατυχημάτων.
- ▶ **Εγκαταστήστε σωστά το τραπέζι εργασίας πριν συναρμολογήσετε σ' αυτό το ηλεκτρικό εργαλείο.** Η άσογη εγκατάσταση είναι απαραίτητη για να αποφευχθεί η κατάρρευση του τραπεζιού εργασίας.
- ▶ **Πριν χρησιμοποιήσετε ηλεκτρικό εργαλείο να το στερεώσετε ασφαλώς στο τραπέζι εργασίας.** Τυχόν γλιστρήματα του ηλεκτρικού εργαλείου επάνω στο τραπέζι εργασίας μπορεί να οδηγήσει στην απώλεια του ελέγχου.

- ▶ **Τοποθετήστε το τραπέζι εργασίας επάνω σε μια σταθερή, επίπεδη και οριζόντια επιφάνεια.** Όταν υπάρχει κίνδυνος, το τραπέζι να γλιστρήσει ή να κουνηθεί, τότε το υπό κατεργασία τεμάχιο δεν μπορεί να οδηγηθεί ομοιόμορφα και ασφαλώς.
- ▶ **Να μην υπερφορτώνετε το τραπέζι εργασίας και να μην το χρησιμοποιείτε σαν σκάλα ή σκαλωσιά.** Όταν υπερφορτώνετε το τραπέζι εργασίας ή όταν ανεβαίνετε επάνω σ' αυτό τότε το κέντρο βάρους του μπορεί να μετατοπιστεί προς τα επάνω κι έτσι το τραπέζι εργασίας να ανατραπεί.
- ▶ **Να μην πιέζετε με βία το υπό κατεργασία τεμάχιο επάνω στον προιονόδισκο.** Το τραπέζι εργασίας μπορεί να ανατραπεί όταν κατά την εργασία με το ηλεκτρικό εργαλείο ασκείτε πολύ υψηλή πίεση.
- ▶ **Φροντίζετε, όταν εργάζεστε να είναι γερά σφιγμένες οι βίδες και όλα τα στοιχεία σύνδεσης.** Τυχόν χαλαρές συνδέσεις μπορεί να οδηγήσουν σε αστάθειες και σε ανακριβείς κοπές.
- ▶ **Να φροντίζετε τυχόν μακριά και βαριά υπό κατεργασία τεμάχια να μην οδηγούν σε απώλεια της ισορροπίας του τραπεζιού εργασίας.** Το ελεύθερο άκρο των μακριών και βαριών υπό κατεργασία τεμαχίων πρέπει να ακουμπάει κάπου ή να υποστηρίζεται.
- ▶ **Όταν συμπύσσετε ή επεκτείνετε το τραπέζι εργασίας να μην βάζετε τα δάχτυλά σας κοντά στους αρμούς.** Τα δάχτυλά σας μπορεί να ζουληθούν.
- ▶ **Τηρείτε τα ισχύοντα εθνικά και διεθνή πρότυπα.**

Σύμβολα

Τα σύμβολα που ακολουθούν μπορεί να έχουν σημασία για το χειρισμό του τραπεζιού εργασίας. Παρακαλούμε αποτυπώστε στο μυαλό σας τα σύμβολα και τη σημασία τους. Η σωστή ερμηνεία των συμβόλων συμβάλλει στον καλύτερο και ασφαλέστερο χειρισμό του τραπεζιού εργασίας.

Σύμβολο	Σημασία
	Η μέγιστη φέρουσα ικανότητα [αντοχή] (ηλεκτρικό εργαλείο + υπό κατεργασία τεμάχιο) ανέρχεται σε 100 kg.

Περιγραφή του προϊόντος και της ισχύος του

Χρήση σύμφωνα με τον προορισμό

Το τραπέζι εργασίας προορίζεται για τη συναρμολόγηση των εξής φαλτσοπριόνων της Bosch:

– GTS 10 XC 3 601 L30 4..

Το τραπέζι εργασίας μαζί με το ηλεκτρικό εργαλείο προορίζεται για την κοπή ισομηκών σανιδιών και διατομών [προφίλ].

26 | Ελληνικά

Απεικονιζόμενα στοιχεία

Η αριθμοδότηση των απεικονιζόμενων στοιχείων βασίζεται στην εικόνα του τραπέζιου εργασίας στη σελίδα γραφικών.

- 1 Μοχλός απομανδάλωσης
- 2 Βασικό πλαίσιο
- 3 Πόδια τραπέζιου εργασίας
- 4 Σετ στερέωσης
- 5 Σετ στερέωσης προσαρμοστικού ηλεκτρικού εργαλείου

Εξαρτήματα που απεικονίζονται ή περιγράφονται δεν περιέχονται στη στάνταρ συσκευασία. Για τον πλήρη κατάλογο εξαρτημάτων κοιτάτε το πρόγραμμα εξαρτημάτων.

Τεχνικά χαρακτηριστικά

Τραπέζι εργασίας	GTA 6000	
Αριθμός ευρετηρίου		0 601 B24 100
Διαστάσεις βασικού πλαισίου	mm	670 x 750
Ύψος τραπέζιου εργασίας	mm	602
Μέγιστη φέρουσα ικανότητα (ηλεκτρικό εργαλείο + υπό κατεργασία τεμάχιο)	kg	100
Βάρος σύμφωνα με EPTA-Procedure 01:2014	kg	12,5

Συναρμολόγηση**Περιεχόμενο συσκευασίας**

Προσέξτε και την απεικόνιση του περιεχόμενου της συσκευασίας στην αρχή των οδηγιών χειρισμού.

Πριν συναρμολογήσετε τα τραπέζι εργασίας βεβαιωθείτε ότι σας παραδόθηκαν όλα τα εξαρτήματα/τμήματα που αναφέρονται παρακάτω:

- Βασικό πλαίσιο **2**
- Πόδια τραπέζιου εργασίας **3** (4 τεμάχια)
- Σετ στερέωσης **4** αποτελούμενο από: Σταυρόβιδες M8 x 45 (4 τεμάχια), Παξιμάδια ασφαλείας M8 (4 τεμάχια)
- Σετ στερέωσης **5** αποτελούμενο από: Βίδες με εξαγωνική κεφαλή M8 x 75 (4 τεμάχια), ροδέλες M8/18 mm (8 τεμάχια), παξιμάδια M8 (4 τεμάχια)

Εκτός από το περιεχόμενο της συσκευασίας χρειάζεστε και τα παρακάτω εργαλεία:

- Σταυροκατσάβιδο
- Γερμανικό κλειδί (13 mm)

Συναρμολόγηση του τραπέζιου εργασίας (βλέπε εικόνες A1 – A2)

Βγάλτε όλα τα εξαρτήματα από τη συσκευασία τους.

Απομακρύνετε όλα τα υλικά συσκευασίας.

Ακουμπήστε το διπλωμένο βασικό πλαίσιο **2** επίπεδα επάνω στο δάπεδο.

Ανοίξτε το βασικό πλαίσιο **2** τραβώντας το προς τα επάνω πιάνοντάς το από μοχλό απομανδάλωσης **1**.

Παράλληλα με το τράβηγμα αφήστε ελεύθερο το μοχλό απομανδάλωσης **1** για να μπορέσει το τραπέζι εργασίας να ασφαλιστεί.

Εισάγετε τα πόδια του τραπέζιου εργασίας **3** στους τετραγωνικούς σωλήνες του βασικού πλαισίου **2** φροντίζοντας να ταυτιστούν οι τρύπες.

Βιδώστε τα πόδια τραπέζιου εργασίας και το βασικό πλαίσιο με τις βίδες και τα παξιμάδια του σετ στερέωσης **4**.

Στερέωση του ηλεκτρικού εργαλείου (βλέπε εικόνα B)

Κεντράρετε το ηλεκτρικό εργαλείο επάνω στο βασικό πλαίσιο.

Στερώστε το τραπέζι εργασίας με το σετ στερέωσης **5** επάνω στο βασικό πλαίσιο **2**.

Λειτουργία**Υποδείξεις εργασίας**

Να μην παραφορτώνετε το τραπέζι εργασίας. Να λαμβάνετε πάντοτε υπόψη τη μέγιστη φέρουσα ικανότητα του τραπέζιου εργασίας.

Να κρατάτε το υπό κατεργασία τεμάχιο πάντοτε γερά, ιδιαίτερα το μακρύτερο, βαρύτερο κομμάτι. Μετά την αποκοπή του υπό κατεργασία τεμαχίου το κέντρο βάρους μπορεί να μετατοπιστεί κατά τέτοιο τρόπο, ώστε να ανατραπεί το τραπέζι εργασίας.

Μεταφορά

► **Το ηλεκτρικό εργαλείο δεν επιτρέπεται να είναι συναρμολογημένο επάνω στο τραπέζι εργασίας όταν διπλώνετε ή ξεδιπλώνετε το τραπέζι.**

Για να μεταφέρετε το τραπέζι εργασίας μπορείτε να το διπλώσετε.

Αφαιρέστε το ηλεκτρικό εργαλείο.

Τραβήξτε το μοχλό απομανδάλωσης **1** προς τα επάνω και διπλώστε το τραπέζι εργασίας.

Συντήρηση και Service**Service και παροχή συμβουλών χρήσης**

Το Service απαντά στις ερωτήσεις σας σχετικά με την επισκευή και τη συντήρηση του προϊόντος σας καθώς για τα κατάλληλα ανταλλακτικά:

www.bosch-pt.com

Η ομάδα παροχής συμβουλών της Bosch απαντά ευχαρίστως στις ερωτήσεις σας σχετικά με τα προϊόντα μας και τα ανταλλακτικά τους.

Δώστε σε όλες τις ερωτήσεις και παραγγελίες ανταλλακτικών οπωσδήποτε το 10ψήφιο κωδικό αριθμό σύμφωνα με την πινακίδα τύπου του προϊόντος.

Ελλάδα

Robert Bosch A.E.
Ερχείας 37
19400 Κορωπί – Αθήνα
Τηλ.: 210 5701258
Φαξ: 210 5701283
www.bosch.com
www.bosch-pt.gr
ABZ Service A.E.
Τηλ.: 210 5701380
Φαξ: 210 5701607

Απόσπηση

Το τραπέζι εργασίας, τα εξαρτήματα και οι συσκευασίες πρέπει να ανακυκλώνονται με τρόπο φιλικό προς το περιβάλλον.

Τηρούμε το δικαίωμα αλλαγών.

Türkçe**Güvenlik Talimatı****Genel güvenlik talimatı**

Çalışma masası veya monte edilecek elektrikli el aleti ekinde teslim edilen bütün uyarıları ve talimatı okuyun. Güvenlik uyarılarını ve talimat hükümlerine uyulmadığı takdirde elektrik çarpması, yangın ve/veya ağır yaralanmalara neden olunabilir.


Çalışma masalarına ait güvenlik uyarıları

- ▶ **Aleti ayarlamadan veya aksesuar parçalarını değiştirmeden önce fişi prizden çekin ve/veya aküyü elektrikli el aletinden çıkarın.** Elektrikli el aletleri denetim dışı çalışmaları takdirde kazalara neden olabilirler.
- ▶ **Elektrikli el aletini takmadan önce çalışma masasını kusursuz biçimde monte edin.** Çökme/yıkılmayı önlemek için masanın kusursuz biçimde monte edilmesi önemlidir.
- ▶ **Kullanmaya başlamadan önce elektrikli el aletini çalışma masasına iyi ve güvenli biçimde tespit edin.** Elektrikli el aletinin çalışma masası üzerinde kayması aletin kontrolünün kaybına neden olabilir.
- ▶ **Çalışma masasını sert, düz ve yatay bir yüzeye yerleştirin.** Çalışma masası kayacak veya sallanacak olursa, iş parçası düzgün ve güvenli biçimde yönlendirilemez.
- ▶ **Çalışma masasına aşırı yük yüklemeyin ve onu merdiven veya iskele olarak kullanmayın.** Çalışma masasına aşırı yüklenme veya masanın üzerinde durma, masanın ağırlık noktasının yukarıya kalkmasına ve devrilmesine neden olabilir.
- ▶ **İş parçasını testere bıçağına iterken zor kullanmayın.** Elektrikli el aleti kullanılırken aşırı bastırma kuvveti uygulanacak olursa çalışma masası devrilebilir.

- ▶ **Çalışırken bütün vidaların ve bağlantı elemanlarının iyice sıkılmış olmasına dikkat edin.** Gevşek bağlantılar düzensizliklere ve hassas olmayan kesme işlerine neden olabilir.
- ▶ **Uzun ve ağır iş parçalarının çalışma masasının dengesini bozmasına dikkat edin.** Uzun ve ağır iş parçalarının boş ka kalan uçlarının altı beslenmeli veya desteklenmelidir.
- ▶ **Çalışma masasını katarken veya açarken parmaklarınızı mafsal noktalarına yaklaştırmayın.** Parmaklarınızı ezilebilir.
- ▶ **Yürürlükteki ulusal ve uluslar arası standartlara uyun.**

Semboller

Aşağıdaki semboller çalışma masanızı kullanırken önemli olabilir. Lütfen sembolleri ve anlamlarını iyice zihninize yerleştirin. Semboller doğru yorumlamanız, çalışma masasını daha iyi ve daha güvenli kullanmanıza yardımcı olur.

Sembol	Anlamı
	Çalışma masasının maksimum taşıma kapasitesi (elektrikli el aleti + iş parçası) 100 kg'dır.

Ürün ve işlev tanımı**Usulüne uygun kullanım**

Bu çalışma masası aşağıdaki tezgâh testerelerinin takılması için tasarlanmıştır:

– GTS 10 XC 3 601 L30 4..

Çalışma masası elektrikli el aleti ile birlikte tahta ve pofillerin kesilmesi için tasarlanmıştır.

Şekli gösterilen elemanlar

Şekli gösterilen elemanların numaraları grafik sayfasındaki çalışma masası şeklindeki numaralarla aynıdır.

- 1 Boşa alma kolu
- 2 Şasi
- 3 Çalışma masası ayağı
- 4 Tespit seti
- 5 Elektrikli el aleti tespit seti

Şekli gösterilen veya tanımlanan aksesuar standart teslimat kapsamında değildir. Aksesuarın tümünü aksesuar programımızda bulabilirsiniz.

Teknik veriler

Çalışma masası	GTA 6000	
Ürün kodu	0 601 B24 100	
Şasi ölçüleri	mm	670 x 750
Çalışma masası yüksekliği	mm	602
maks. taşıma kapasitesi (elektrikli el aleti + iş parçası)	kg	100
Ağırlığı EPTA-Procedure 01:2014'e göre	kg	12,5

28 | Türkçe

Montaj**Teslimat kapsamı**

Bunun için kullanım kılavuzunun başındaki teslimat kapsamı gösterimine dikkat edin.

Çalışma masasını monte etmeden önce aşağıda belirtilen parçaların hepsinin teslim edilip edilmediğini kontrol edin:

- Şasi **2**
- Çalışma masası ayağı **3** (4 adet)
- Tespit seti **4**/İçeriği:
Yıldız başlı vidalar M8 x 45 (4 adet),
Emniyet somunları M8 (4 adet)
- Tespit seti **5** şunlardan oluşur:
Altıgen vidalar M8 x 75 (4 adet),
Besleme pulları M8/18 mm (8 adet),
Somunlar M8 (4 adet)

Teslimat kapsamı için gerekli olan ek aletler:

- Philips tornavida
- Vida anahtarı (13 mm)

**Çalışma masasının montajı
(Bakınız: Şekiller A1 – A2)**

Aletle birlikte teslim edilen bütün parçaları ambalajdan dikkatli biçimde çıkarın.

Bütün ambalaj malzemesini kaldırın.

Katlanmış olan şasiyi **2** düz olarak zemine yerleştirin.

Şasiyi **2** boşa alma kollarından **1** yukarı çekin.

Çalışma masasının kilitleme yapılabilmesi için boşa alma kollarını **1** yukarı çekerken bırakın.

Çalışma masası ayaklarını **3** şasinin **2** dörtgen borularına montaj delikleri aynı hizaya gelecek biçimde takın.

Çalışma masası ayakları ile şasiyi tespit seti **4** vidaları ve somunları ile birbirine vidalayın.

Elektrikli el aletinin tespiti (Bakınız: Şekil B)

Elektrikli el aletini şaside merkezleyin.

Elektrikli el aletinin tespit seti **5** ile şasiye **2** tespit edin.

İşletme**Çalışırken dikkat edilecek hususlar**

Çalışma masasına aşırı yük bindirmeyin. Çalışma masasının taşıma kapasitesini her zaman dikkate alın.

Özellikle uzun ve ağır parçaları keserken iş parçasını daima iyi ve güvenli biçimde tutun. İş parçası kesilince ağırlık noktası öyle elverişsiz bir konuma gelebilir ki, çalışma masası devrilebilir.

Nakliye

- **Çalışma masası açılır veya kapanırken elektrikli el aletinin çalışma masasına tespit edilmemiş olması gerekir.**

Taşımacı üzere çalışma masasını katlayarak kapatabilirsiniz.

Elektrikli el aletini çıkarın.

Boşa alma kollarını **1** yukarı çekin ve çalışma masasını katlayın.

Bakım ve servis**Müşteri hizmeti ve uygulama danışmanlığı**

Müşteri hizmeti ürününüzün onarım, bakım ve yedek parçalarına ilişkin sorularınızı yanıtladılır. Demonte görünüşler ve yedek parçalara ilişkin ayrıntılı bilgiyi aşağıdaki Web sayfasında bulabilirsiniz:

www.bosch-pt.com

Bosch uygulama danışmanlığı ekibi ürünlerimize ve ilgili aksesuara ilişkin sorularınızda size memnuniyetle yardımcı olur.

Bütün başvuru ve yedek parça siparişlerinizde ürünün tip etiketi üzerindeki 10 haneli ürün kodunu mutlaka belirtin.

Türkçe

Bosch Sanayi ve Ticaret A.Ş.
Aydınevler Mah. İnönü Cad. No:20

Ofis Park A Blok

34854 Kucukyali/Maltepe

Tel.: 444 80 10

Fax: +90 216 432 00 82

E-Mail: iletisim@bosch.com.tr

İdeal Elektronik Bobinaj
Yeni San. Sit. Cami arkası No: 67

Aksaray

Tel.: 0382 2151939

Tel.: 0382 2151246

Bulsan Elektrik

İstanbul Cad. Devrez Sok. İstanbul Çarşısı

No: 48/29 İskitler

Ankara

Tel.: 0312 3415142

Tel.: 0312 3410203

Faz Makine Bobinaj

Sanayi Sit. 663 Sok. No: 18

Antalya

Tel.: 0242 3465876

Tel.: 0242 3462885

Örsel Bobinaj

1. San. Sit. 161. Sok. No: 21

Denizli

Tel.: 0258 2620666

Bulut Elektrik

İstasyon Cad. No: 52/B Devlet Tiyatrosu Karşısı

Elazığ

Tel.: 0424 2183559

Körfez Elektrik

Sanayi Çarşısı 770 Sok. No: 71

Erzincan

Tel.: 0446 2230959

Ege Elektrik
İnönü Bulvarı No: 135 Muğla Makarası Fethiye
Fethiye
Tel.: 0252 6145701

Değer İş Bobinaj
İsmetpaşa Mah. İlk Belediye Başkan Cad. 5/C Şahinbey
Gaziantep
Tel.: 0342 2316432

Çözüm Bobinaj
İsmetpaşa Mah. Eski Şahinbey Belediyesi altı Cad. No: 3/C
Gaziantep
Tel.: 0342 2319500

Onarım Bobinaj
Raifpaşa Cad. No: 67 İskenderun
Hatay
Tel.: 0326 6137546

Günşah Otomotiv
Beylikdüzü Sanayi Sit. No: 210 Beylikdüzü
İstanbul
Tel.: 0212 8720066

Aygem
10021 Sok. No: 11 AOSB Çiğli
İzmir
Tel.: 0232 3768074

Sezmen Bobinaj
Ege İş Merkezi 1201/4 Sok. No: 4/B Yenisehir
İzmir
Tel.: 0232 4571465

Ankaralı Elektrik
Eski Sanayi Bölgesi 3. Cad. No: 43
Kayseri
Tel.: 0352 3364216

Asal Bobinaj
Eski Sanayi Sitesi Barbaros Cad. No: 24
Samsun
Tel.: 0362 2289090

Üstündağ Elektrikli Aletler
Nusretiye Mah. Boyacılar Aralığı No: 9
Tekirdağ
Tel.: 0282 6512884

Tasfiye

Çalışma masası, aksesuar ve ambalaj malzemesi çevre dostu yeniden kazanım merkezine gönderilmek zorundadır.

Değişiklik haklarımız saklıdır.

Polski

Wskazówki bezpieczeństwa

OGólne wskazówki bezpieczeństwa



Należy w całości przeczytać wskazówki bezpieczeństwa oraz instrukcje, które zostały dostarczone razem ze stołem roboczym lub elektronarzędziem, przeznaczonym do zamontowania na nim. Niedociągnięcia

w przestrzeganiu wskazówek bezpieczeństwa i instrukcji zaletę mogą doprowadzić do porażenia prądem elektrycznym, pożaru i/lub poważnych obrażeń.


Wskazówki bezpieczeństwa dla stołów roboczych

- ▶ **Przed dokonywaniem ustawień elektronarzędzia lub wymianą akcesoriów należy wyciągnąć wtyk z gniazda sieciowego i/lub wyjąć akumulator z elektronarzędzia.** Przypadkowe ruszenie elektronarzędzia stanowi przyczynę wielu wypadków.
- ▶ **Przed montażem elektronarzędzia, należy prawidłowo zmontować stół roboczy.** Właściwe zmontowanie stołu jest niezbędne, aby zapobiec upadkowi elektronarzędzia.
- ▶ **Przed rozpoczęciem użytkowania elektronarzędzia, należy go dobrze zamocować na stole roboczym.** Przesunięcie się elektronarzędzia na stole roboczym może spowodować utratę kontroli.
- ▶ **Stół roboczy należy ustawiać na stabilnej, równej i poziomej powierzchni.** Jeżeli stół roboczy daje się przesunąć lub chwieje się, uniemożliwione jest równomierne i pewne prowadzenie elektronarzędzia.
- ▶ **Nie przeciążać stołu roboczego, nie stosować go jako drabiny lub rusztowania.** Przeciążanie stołu lub stawianie na nim może spowodować, że jego punkt ciężkości zostanie przeniesiony i stół się przewróci.
- ▶ **Obrobianego materiału nie należy na siłę wbijać na tarczę tnącą.** Jeżeli podczas pracy z elektronarzędziem zostanie użyty zbyt silny docisk, stół roboczy może się przewrócić.
- ▶ **Przed przystąpieniem do pracy należy skontrolować, czy wszystkie śruby i wszystkie elementy łączące są dostatecznie mocno dociągnięte.** Luźne połączenia mogą spowodować brak stabilności i prowadzić do niedokładnych cięć.
- ▶ **Upewnić się, że długie i ciężkie elementy nie spowodują przewrócenia się stołu roboczego.** Długie i ciężkie elementy należy podeprzeć.
- ▶ **Podczas składania lub rozkładania stołu należy palce trzymać z dala od przegubów.** Istnieje niebezpieczeństwo zmiżdżenia palców.
- ▶ **Należy stosować się do aktualnie obowiązujących krajowych i międzynarodowych norm.**

30 | Polski

Symbole

Następujące symbole mogą okazać się ważne dla pracy ze stołem roboczym. Proszę zapamiętać te symbole i ich znaczenia. Dzięki właściwej interpretacji symboli można lepiej i bezpiecznie użytkować stół roboczy.

Symbol	Znaczenie
	Maksymalna nośność (elektronarzędzie + element obrabiany) stołu roboczego wynosi 100 kg.

Opis urządzenia i jego zastosowania

Użycie zgodne z przeznaczeniem

Stół roboczy przeznaczony jest do pracy z niżej wymienionymi pilarkami stacjonarnymi firmy Bosch:

- GTS 10 XC 3 601 L30 4..

Stół roboczy wraz z elektronarzędziem przeznaczony jest do przycinania na długość desek i profili.

Przedstawione graficznie komponenty

Numeracja przedstawionych graficznie komponentów odnosi się do rysunku stołu roboczego na stronie graficznej.

- 1 Dźwignia zwalnająca blokadę
- 2 Rama podstawowa
- 3 Noga stołu roboczego
- 4 Zestaw środków mocujących
- 5 Zestaw montażowy elektronarzędzia

Osprzęt ukazany na rysunkach lub opisany w instrukcji użytkownika nie wchodzi w standardowy zakres dostawy. Kompletny asortyment osprzętu można znaleźć w naszym katalogu osprzętu.

Dane techniczne

Stół roboczy		GTA 6000
Numer katalogowy		0 601 B24 100
Wymiary ramy podstawowej	mm	670 x 750
Wysokość stołu roboczego	mm	602
maks. obciążenie (elektronarzędzie + element obrabiany)	kg	100
Ciężar odpowiednio do EPTA-Procedure 01:2014	kg	12,5

Montaż

Zakres dostawy



Proszę zwrócić uwagę na rysunki przedstawiające wszystkie elementy wchodzące w zestaw, znajdujące się na początku instrukcji obsługi.

Przed przystąpieniem do montażu stołu roboczego należy skontrolować, czy dostarczone zostały wszystkie wymienione poniżej elementy:

- Rama podstawowa **2**
- Nogi stołu roboczego **3** (4 sztuki)
- Zestaw montażowy **4** składający się z:
 - śruby z gniazdem krzyżowym M8 x 45 (4 sztuki),
 - nakrętki zabezpieczające M8 (4 sztuki)
- Zestaw montażowy **5** składający się z:
 - śruby sześciokątne M8 x 75 (4 sztuki),
 - podkładki M8/18 mm (8 sztuk),
 - nakrętki M8 (4 sztuki)

Narzędzia potrzebne do montażu, a nie wchodzące w zakres dostawy:

- Wkrętak krzyżowy
- Klucz płaski (13 mm)

Montaż stołu roboczego (zob. rys. A1 – A2)

Ostrożnie rozpakować dostarczone elementy.

Usunąć wszystkie materiały pakunkowe.

Złożyć ramę podstawową **2** płasko na podłożu.

Pociągnąć ramę **2** do góry, trzymając za dźwignię zwalnającą blokadę **1**.

Podczas ciągnięcia w górę, dźwignię **1** należy zwolnić, tak aby stół roboczy zablokował się w pozycji otwartej.

Nogi stołu roboczego **3** włożyć do rur czworokątnych ramy **2** tak, aby otwory montażowe leżały w jednej linii.

Nogi stołu roboczego skrócić z ramą stosując do tego celu śruby i nakrętki załączone w zestawie montażowym **4**.

Mocowanie elektronarzędzia (zob. rys. B)

Wypośredkować elektronarzędzie na ramie podstawowej.

Za pomocą zestawu montażowego **5** zamocować elektronarzędzie na ramie podstawowej **2**.

Praca urządzenia

Wskazówki dotyczące pracy

Nie należy przeciążać stołu roboczego. Należy przy tym zwrócić uwagę na maksymalną nośność stołu roboczego.

Należy zawsze mocno przytrzymywać obrabiany przedmiot, a w szczególności jego dłuższą lub cięższą część. Po przecięciu przedmiotu obrabianego, jego punkt ciężkości może się przenieść w niekorzystny sposób i spowodować upadek stołu roboczego.

Transport

- ▶ **Nie wolno składać lub rozkładać stołu roboczego z zamontowanym na nim elektronarzędziem.**

Przed transportem stół roboczy należy złożyć.

Usunąć elektronarzędzie.

Pociągnąć dźwignię zwalnającą blokadę **1** do góry, a następnie złożyć stół roboczy.

Konserwacja i serwis

Obsługa klienta oraz doradztwo dotyczące użytkowania

W punkcie obsługi klienta można uzyskać odpowiedzi na pytania dotyczące napraw i konserwacji nabytego produktu, a także dotyczące części zamiennych. Rysunki rozłożeniowe oraz informacje dotyczące części zamiennych można znaleźć również pod adresem:

www.bosch-pt.com

Nasz zespół doradztwa dotyczącego użytkowania odpowie na wszystkie pytania związane z produktami firmy Bosch oraz ich osprzętem.

Przy wszystkich zgłoszeniach oraz zamówieniach części zamiennych konieczne jest podanie 10-cyfrowego numeru katalogowego, znajdującego się na tabliczce znamionowej produktu.

Polska

Robert Bosch Sp. z o.o.

Serwis Elektronarzędzi

Ul. Szyszkowa 35/37

02-285 Warszawa

Na www.bosch-pt.pl znajdują Państwo wszystkie szczegóły dotyczące usług serwisowych online.

Tel.: 22 7154460

Faks: 22 7154441

E-Mail: bsc@pl.bosch.com

Infolinia Działu Elektronarzędzi: 801 100900

(w cenie połączenia lokalnego)

E-Mail: elektronarzedzia.info@pl.bosch.com

www.bosch.pl

Usuwanie odpadów

Stół roboczy, osprzęt i opakowanie należy oddać do powtórnego przetworzenia zgodnego z obowiązującymi przepisami w zakresie ochrony środowiska.

Zastrzega się prawo dokonywania zmian.

Česky

Bezpečnostní upozornění

Všeobecná bezpečnostní upozornění



Čtěte všechna k pracovnímu stolu a namontovanému elektronářadí přiložená varovná upozornění a pokyny. Zanedbání při dodržování bezpečnostních upozornění a pokynů mohou zapříčinit zásah elektrickým proudem, požár a/nebo těžká zranění.


Bezpečnostní upozornění pro pracovní stoly

- **Dříve než provedete nastavení stroje nebo výměnu dílů příslušenství, vytáhněte zástrčku ze zásuvky a/nebo odejměte akumulátor z elektronářadí.** Neúmyslný start elektronářadí je příčinou některých úrazů.

- **Dříve než namontujete elektronářadí, sestavte správně pracovní stůl.** Bezchybné smontování je důležité, aby se zamezilo riziku zhroutení.
- **Dříve než elektronářadí použijete, upevněte jej spolehlivě na pracovní stůl.** Sesmeknutí elektronářadí na pracovním stole může vést ke ztrátě kontroly.
- **Pracovní stůl postavte na pevnou, rovinnou a vodorovnou plochu.** Pokud se může pracovní stůl sesmeknout nebo viklat, nemůže být obrobek rovnoměrně a spolehlivě vedený.
- **Pracovní stůl nepřetěžujte a nepoužívejte jej jako žebřík nebo lešení.** Přetížení nebo stání na pracovním stole může vést k tomu, že se těžiště pracovního stolu přesune nahoru a ten se převrátí.
- **Nezatlačujte obrobek násilím proti pilovému kotouči.** Bude-li se při používání elektronářadí působit příliš velkým tlakem, může se pracovní stůl převrátit.
- **Dbejte na to, aby byly při práci veškeré šrouby a spojovací prvky pevně utažené.** Uvolněné spoje mohou vést k nestabilitám a nepřesným procesům řezání.
- **Zajistěte, aby dlouhé a těžké obrobky nevyvedly pracovní stůl z rovnováhy.** Dlouhé a těžké obrobky musejí být na volném konci podloženy nebo podepřeny.
- **Nedávejte při zasouvání nebo roztahování pracovního stolu své prsty do blízkosti kloubových bodů.** Prsty by mohly být přiskřípnuty.
- **Dodržujte platné národní a mezinárodní normy.**

Symbody

Následující symbody mohou mít význam pro používání Vašeho pracovního stolu. Zapamatujte si, prosím, symbody a jejich význam. Správná interpretace symbolů Vám pomůže pracovní stůl lépe a bezpečněji používat.

Symbol	Význam
	Maximální nosnost (elektronářadí + obrobek) pracovního stolu činí 100 kg.

Popis výrobku a specifikací

Určující použití

Pracovní stůl je určen pro upnutí následujících stacionárních pil Bosch:

– GTS 10 XC 3 601 L30 4..

Společně s elektronářadím je pracovní stůl určen ke zkracování prken a profilů.

Zobrazené komponenty

Číslování zobrazených komponentů se vztahuje na zobrazení pracovního stolu na grafických stranách.

- 1 Odjišťovací páčka
- 2 Základní rám

32 | Česky

- 3 Noha pracovního stolu
- 4 Upevňovací sada
- 5 Upevňovací sada elektronářadí

Zobrazené nebo popsané příslušenství nepatří k standardnímu obsahu dodávky. Kompletní příslušenství naleznete v našem programu příslušenství.

Technická data

Pracovní stůl	GTA 6000	
Objednací číslo		0 601 B24 100
Rozměry základního rámu	mm	670 x 750
Výška pracovního stolu	mm	602
Max. nosnost (elektronářadí + obrobek)	kg	100
Hmotnost podle EPTA-Procedure 01:2014	kg	12,5

Montáž

Obsah dodávky



Všimněte si k tomu zobrazení obsahu dodávky na začátku návodu k obsluze.

Před montáží pracovního stolu zkontrolujte, zda byly všechny dole uvedené díly dodány:

- Základní rám **2**
- Nohy pracovního stolu **3** (4 kusy)
- Upevňovací sada **4** sestávající z:
 - Šrouby s křížovou drážkou M8 x 45 (4 kusy),
 - Pojistné matice M8 (4 kusy)
- Upevňovací sada **5** sestávající z:
 - Šrouby se šestihrannou hlavou M8 x 75 (4 kusy),
 - Podložky M8/18 mm (8 kusů),
 - Matice M8 (4 kusy)

Navíc k obsahu dodávky potřebné nástroje:

- Křížový šroubovák
- Klíč na šrouby (13 mm)

Montáž pracovního stolu (viz obrázky A1 – A2)

Vyjmíte všechny dodané díly opatrně z jejich obalu.

Odstraňte veškerý obalový materiál.

Položte složený základní rám **2** naplocho na podlahu.

Vytáhněte základní rám **2** na odjišťovacích páčkách **1** směrem nahoru.

Během vytahování odjišťovací páčky **1** pusťte, aby mohl pracovní stůl zaskočit.

Nastrčte nohy pracovního stolu **3** do čtyřhranné trubky základního rámu **2** tak, aby montážní otvory licovaly.

Sešroubujte nohy pracovního stolu a základní rám pomocí šroubů a matic upevňovací sady **4**.

Upevnění elektronářadí (viz obr. B)

Elektronářadí na základním rámu vycentrujte.

Elektronářadí upevněte pomocí upevňovací sady **5** na základní rám **2**.

Provoz

Pracovní pokyny

Pracovní stůl nepřetěžujte. Vždy dbejte na maximální nosnost pracovního stolu.

Obrobek držte vždy dobře a pevně, zvláště dlouhé, těžké odřezky. Po proříznutí obrobku se může těžiště tak nevyhodně přemístit, že se pracovní stůl převrhne.

Přeprava

► Při sklápování nebo roztahování pracovního stolu **nesmí být na pracovním stole namontované elektronářadí.**

Pro přepravu můžete pracovní stůl sklápnout.

Odstraňte elektronářadí.

Vytáhněte odjišťovací páčky **1** směrem nahoru a pracovní stůl sklápnete.

Údržba a servis

Zákaznická a poradenská služba

Zákaznická služba zodpoví Vaše dotazy k opravě a údržbě Vašeho výrobku a též k náhradním dílům. Technické výkresy a informace k náhradním dílům naleznete i na:

www.bosch-pt.com

Tým poradenské služby Bosch Vám rád pomůže při otázkách k našim výrobkům a jejich příslušenství.

V případě veškerých otázek a objednávek náhradních dílů bezpodmínečně uveďte 10místné věcné číslo podle typového štítku výrobku.

Czech Republic

Robert Bosch odbytová s.r.o.

Bosch Service Center PT

K Vápence 1621/16

692 01 Mikulov

Na www.bosch-pt.cz si můžete objednat opravu Vašeho stroje nebo náhradní díly online.

Tel.: 519 305700

Fax: 519 305705

E-Mail: servis.naradi@cz.bosch.com

www.bosch.cz

Zpracování odpadů

Pracovní stůl, příslušenství a obaly mají být dodány k opětovnému zhodnocení nepoškozujícím životní prostředí.

Změny vyhrazeny.

Slovensky

Bezpečnostné pokyny

Všeobecné bezpečnostné pokyny




Prečítajte si všetky priložené výstražné upozornenia a pokyny priložené k tomuto pracovnému stolu alebo ručnému elektrickému náradíu, ktoré budete montovať. Nedostatky pri dodržiavaní bezpečnostných pokynov a upozornení môžu mať za následok zásah elektrickým prúdom, požiar a/alebo spôsobiť vážne poranenia osôb.

Bezpečnostné pokyny pre pracovné stoly

- ▶ **Skôr ako začnete vykonávať na ručnom elektrickom náradí nastavenia, alebo predtým, ako budete vymieňať príslušenstvo, vytiahnite zástrčku sieťovej šnúry zo zásuvky a/alebo vyberte z ručného elektrického náradia akumulátor.** Neúmyselné spustenie ručného elektrického náradia byva zdrojom viacerých druhov úrazov.
- ▶ **Predtým ako budete montovať ručné elektrické náradie, pracovný stôl korektné zostavte.** Bezchybné zmontovanie je dôležité kvôli tomu, aby sa zabránilo nebezpečenstvu zrútenia.
- ▶ **Skôr ako začnete ručné elektrické náradie používať, spoľahlivo ho upevnite na pracovný stôl.** Zošmyknutie ručného elektrického náradia na pracovnom stole môže za príčiniť stratu kontroly nad náradím.
- ▶ **Pracovný stôl postavte na nejakú pevnú, rovnú a vodorovnú plochu.** Keby sa mohol pracovná stôl zošmyknúť alebo kývať, nedal by sa obrobok rovnomerne a spoľahlivo viesť.
- ▶ **Pracovný stôl nepreťažujte a nepoužívajte ho ako rebrik ani ako lešenie.** Preťaženie pracovného stola alebo postavenie sa naň môže spôsobiť to, že sa ťažisko pracovného stola presunie smerom hore a stôl sa prevráti.
- ▶ **Nezatláčajte obrobok do pilového listu neprímeranou silou.** Keby ste používali pri práci s týmto ručným elektrickým náradím príliš veľa sily, mohol by sa pracovný stôl prevrhnúť.
- ▶ **Dávajte pozor na to, aby boli pri práci s náradím všetky skrutky a spojovacie prvky vždy dobre utiahnuté.** Voľné resp. uvoľnené spoje môžu mať za následok nestabilitu a viesť k nepresným výsledkom rezania.
- ▶ **Postarajte sa o to, aby dlhé a ťažké obrobky nespôsobili stratu rovnováhy pracovného stola.** Dlhé a ťažké obrobky musia byť na voľnom konci podložené alebo podporované.
- ▶ **Pri posúvaní dohromady alebo pri rozťahovaní pracovného stola nedávajte prsty do blízkosti kĺbových bodov.** Mohlo by vám pomliaždiť prsty.
- ▶ **Dodržiavajte platné národné a medzinárodné normy.**

Symbols

Nasledujúce symboly môžu byť pre používanie Vášho pracovného stola dôležité. Zapamätajte si láskavo tieto symboly a ich významy. Správna interpretácia týchto symbolov Vám bude pomáhať používať tento pracovný stôl lepšie a bezpečnejšie.

Symbol	Význam
	Maximálna nosnosť (ručné elektrické náradie + obrobok) pracovného stola je 100 kg.

Popis produktu a výkonu

Používanie podľa určenia

Tento pracovný stôl je určený na upevňovanie nasledovných stacionárnych píľ Bosch:

- GTS 10 XC 3 601 L30 4..

Spolu s príslušným ručným elektrickým náradím je tento pracovný stôl určený na skracovanie dosák a profilového materiálu.

Vyobrazené komponenty

Číslovanie jednotlivých komponentov sa vzťahuje na vyobrazenie pracovného stola na grafickej strane tohto Návodu na používanie.

- 1 Uvoľňovacia páčka
- 2 Základný rám
- 3 Noha pracovného stola
- 4 Upevňovacia súprava
- 5 Upevňovacia súprava „ručné elektrické náradie“

Zobrazené alebo popísané príslušenstvo nepatrí celé do základnej výbavy produktu. Kompletné príslušenstvo nájdete v našom programe príslušenstva.

Technické údaje

Pracovný stôl	GTA 6000	
Vecné číslo	0 601 B24 100	
Rozmery základného rámu	mm	670 x 750
Výška pracovného stola	mm	602
max. nosnosť (ručné elektrické náradie + obrobok)	kg	100
Hmotnosť podľa EPTA-Procedure 01:2014	kg	12,5

Montáž

Obsah dodávky (základná výbava)



Preštudujte si k tomu obrázok so základnou výbavou (rozsah dodávky) na začiatku Návodu na používanie.

34 | Magyar

Pred montážou pracovného stola prekontrolujte, či boli dodané všetky dole uvedené súčiastky:

- Základný rám **2**
- Nohy pracovného stola **3** (4 kusy)
- Upevňovacia súprava **4** skladajúca sa z týchto častí: skrutky s križovou hlavou M8 x 45 (4 kusy), poistné matice M8 (4 kusy)
- Upevňovacia súprava **5** skladajúca sa z týchto častí: skrutky so šesťhrannou hlavou M8 x 75 (4 kusy), podložky M8/18 mm (8 kusov), matice M8 (4 kusy)

Dodatčné náradie potrebné k základnej výbave:

- Križový skrutkovač
- Kľúč na matice (13 mm)

Montáž pracovného stola (pozri obrázky A1 – A2)

Pozorne a starostlivo vyberte z obalov náradie a všetky dodané súčiastky.

Odstráňte všetok baliaci materiál.

Položte naplocho na podlahu dohromady zložený základný rám **2**.

Potiahnite základný rám **2** za uvoľňovacie páky **1** smerom hore.

Uvoľňovacie páky **1** počas ťahania hore uvoľnite, aby mohol pracovný stôl zaskočiť.

Zasuňte nohy pracovného stola **3** do štvorhranných rúr základného rámu **2** tak ďaleko dovnútra, aby sa montážne otvory navzájom prekrývali.

Zoskrutkujte nohy pracovného stola so základným rámom pomocou skrutiek a matíc upevňovacej súpravy **4**.

Upevnenie ručného elektrického náradia (pozri obrázok B)

Vycentrujte ručné elektrické náradie na základnom ráme.

Upevnite elektrické náradie pomocou upevňovacej súpravy **5** na základný rám **2**.

Používanie**Pokyny na používanie**

Pracovný stôl nepreťažujte. Majte vždy na pamäti maximálnu nosnosť pracovného stola.

Obrobok vždy dobre držte (upevnite), najmä na dlhších a ťažších koncoch. Po odrezaní obrobok sa môže ťažisko presunúť do takej nepriaznivej polohy, že sa pracovný stôl prevráti.

Transport

- ▶ **Pri sklápaní alebo pri rozťahovaní pracovného stola nesmie byť ručné elektrické náradie namontované na pracovnom stole.**

Pred transportovaním môžete pracovný stôl sklopiť.

Demontujte ručné elektrické náradie.

Potiahnite uvoľňovaciu páku **1** smerom hore a pracovný stôl sklopte dohromady.

Údržba a servis**Servisné stredisko a poradenstvo pri používaní**

Servisné stredisko Vám odpovie na otázky týkajúce sa opravy a údržby Vášho produktu ako aj náhradných súčiastok. Rozložené obrázky a informácie k náhradným súčiastkam nájdete aj na web-stránke:

www.bosch-pt.com

Tím poradcov Bosch Vám s radosťou poskytne pomoc pri otázkach týkajúcich sa našich produktov a ich príslušenstva.

V prípade akýchkoľvek otázok a objednávok náhradných súčiastok uvádzajte bezpodmienečne 10-miestne vecné číslo uvedené na typovom štítku výrobku.

Slovenia

Na www.bosch-pt.sk si môžete objednať opravu vášho stroja alebo náhradné diely online.

Tel.: (02) 48 703 800

Fax: (02) 48 703 801

E-Mail: servis.naradia@sk.bosch.com

www.bosch.sk

Likvidácia

Pracovný stôl, príslušenstvo a obal treba dať na recykláciu šetriacu životné prostredie.

Zmeny vyhradené.**Magyar****Biztonsági előírások****Általános biztonsági előírások**

Olvassa el a munkaszalhoz vagy az arra felszerelésre kerülő elektromos kéziszerszámmal mellékelt valamennyi figyelmeztető megjegyzést és előírást. A biztonsági előírások és utasítások betartásának elmulasztása áramütésekhez, tűzhöz és/vagy súlyos testi sérülésekhez vezethet.


Biztonsági előírások a munkaszatok számára

- ▶ **Húzza ki a csatlakozó dugót a dugaszolóaljzattól, és/vagy vegye ki az akkumulátort az elektromos kéziszerszámból, mielőtt az elektromos kéziszerszámon beállítási munkákat végez, vagy tartozékokat cserél.** Az elektromos kéziszerszámok akaratlan elindítása balesetet okozhat.
- ▶ **Szerelje teljesen és helyesen össze a munkaszalt, mielőtt felszerelné rá az elektromos kéziszerszámot.** A munkaszal helyes összeszerelése igen fontos, hogy elkerülje az összedolási veszélyt.

- ▶ **Biztonságosan rögzítse az elektromos kéziszerszámot a fűróállványra, mielőtt használatba venné.** Ha az elektromos kéziszerszám elcsúszik a munkaasztalon, ez ahhoz vezethet, hogy a kezelő elveszíti az uralmát az elektromos kéziszerszám felett.
- ▶ **A munkaasztalt egy szilárd, sík és vízszintes felületen rögzítse.** Ha a munkaasztal elcsúszhat, vagy billenhet, a munkadarabot nem lehet egyenletesen és biztonságosan vezetni.
- ▶ **Ne terhelje túl a munkaasztalt és ne használja azt sem létraként, sem állványként.** A munkaasztal túlterhelése, vagy a munkaasztalra való felállítás ahhoz vezethet, hogy a munkaasztal súlypontja magasabbra kerül és a munkaasztal felbillen.
- ▶ **Ne erőltesse a munkadarabot a fűrészlapba.** Ha az elektromos kéziszerszám használata közben a kezelő túl erős nyomást alkalmaz, a munkaasztal felbillenhet.
- ▶ **Ügyeljen arra, hogy a munka során minden csavar és minden összekötő elem szorosan meg legyen húzva.** Laza összeköttetések instabilitásokhoz és pontatlan fűrészelési folyamatokhoz vezethetnek.
- ▶ **Gondoskodjon arról, hogy a hosszú vagy nehéz munkadarabok ne tudják kibillenteni a munkaasztalt az egyensúlyi helyzetéből.** A hosszú és nehéz munkadarabok szabad végét alá kell támasztani.
- ▶ **Ne tegye az ujjait a munkaasztal összetolásakor vagy széthúzásakor a csuklók közelébe.** Ellenkező esetben becsípheti az ujjait.
- ▶ **Tartsa be az összes érvényes nemzeti és nemzetközi norma előírásait.**

Jelképes ábrák

A következő szimbólumoknak komoly jelentőségük lehet az Ön munkaasztalának használata során. Jegyezze meg ezeket a szimbólumokat és jelentésüket. A szimbólumok helyes interpretálása segítségére lehet a munkaasztal jobb és biztonságosabb használatában.

Jel	Magyarázat
	A munkaasztal maximális teherbírása (elektromos kéziszerszám + megmunkálásra kerülő munkadarab) 100 kg.

A termék és alkalmazási lehetőségeinek leírása

Rendeltetésszerű használat

A munkaasztal a következő, Bosch gyártmányú, rögzített helyzetben üzemeltethető fűrészek felfogására szolgál:

- GTS 10 XC 3 601 L30 4..

A munkaasztal az elektromos kéziszerszámmal együtt lapok és profilok hosszának lerövidítésére szolgál.

Az ábrázolásra kerülő komponensek

A készülék ábrázolásra kerülő komponenseinek sorszámozása a munkaasztalnak az ábra-oldalaloknál található képerre vonatkozik.

- 1 Reteszelés feloldó kar
- 2 Alapkeret
- 3 Munkaasztal láb
- 4 Rögzítőkészlet
- 5 Elektromos kéziszerszám rögzítőkészlet

A képeken látható vagy a szövegben leírt tartozékok nem tartoznak a standard szállítmányhoz. Tartozékprogramunkban valamilyen tartozék megtalálható.

Műszaki adatok

Munkaasztal	GTA 6000	
Cikkszám	0 601 B24 100	
Az alapkeret méretei	mm	670 x 750
Munkaasztal magassága	mm	602
max. teherbírás (elektromos kéziszerszám + megmunkálásra kerülő munkadarab)	kg	100
Súly az „EPTA-Procedure 01:2014” (01:2014 EPTA-eljárás) szerint	kg	12,5

Összeszerelés

Szállítmány tartalma



Ezzel kapcsolatban lásd a Kezelési Utasítás elején a szállítmány tartalmának leírását.

A munkaasztal összeszerelése előtt ellenőrizze, hogy az asztallal együtt az alábbiakban felsorolt valamennyi alkatrész is kiszállításra került-e:

- Alapkeret **2**
- Munkaasztal lábak **3** (4 darab)
- Rögzítőkészlet **4**, a következőkből áll: M8 x 45 csillagfejű csavar (4 darab), M8 rögzítőanya (4 darab)
- Rögzítőkészlet **5**, a következőkből áll: M8 x 75 hatlapfejű csavar (4 darab), M8/18 alátét (8 darab), M8 anya (4 darab)

A szállítmány tartalmán felül szükséges szerszámok:

- Kereszthornyos csavarhúzó
- Csavarkulcs (13 mm)

36 | Magyar

**A munkaasztal összeszerelése
(lásd az „A1” – „A2” ábrát)**

Óvatosan vegye ki a fűrészszel szállított valamennyi alkatrészt a csomagból.

Távolítsa el valamennyi csomagolóanyagot.

Tegye le fekvő helyzetben a padlóra az összehajtott **2** alapkeretet.

Húzza fel a **2** alapkeretet az **1** reteszelés feloldó karoknál fogva.

A felhúzás közben engedje el az **1** reteszelésfeloldó karokat, hogy a munkaasztal bepattanjon a megfelelő helyzetbe.

Dugja bele annyira a munkaasztal **3** lábait a **2** alapkeret négy-szögletű csöveibe, hogy a szerelőfuratok egybeessenek.

Csavarozza hozzá a **4** rögzítőkészlet csavarjaival és anyáival a munkaasztal lábait az alapkerethez.

**Az elektromos kéziszerszám rögzítése
(lásd a „B” ábrát)**

Helyezze az elektromos szerszámot az alapkeret közepére.

Rögzítse az **5** rögzítőkészlettel az elektromos kéziszerszámot a **2** alapkeretre.

Üzemeltetés**Munkavégzési tanácsok**

Ne terhelje túl a munkaasztalt. Mindig vegye figyelembe a munkaasztal maximális teherbírását.

Mindig tartsa jól fogva a munkadarabot, főleg a hosszabb, nehezebb részt. A munkadarab átvágása után a súlypont annyira hátrányos módon is eltolódhat, hogy a munkaasztal felbillenhet.

Szállítás

► **A munkaasztal összehajtásakor vagy szétnyitásakor az elektromos kéziszerszámoknak nem szabad felszerelve lennie a munkaasztalra.**

A munkaasztalt a szállításhoz össze lehet hajtani.

Távolítsa el az elektromos kéziszerszámot.

Húzza fel az **1** reteszelésfeloldó karokat, és hajtja össze a munkaasztalt.

Karbantartás és szerviz**Vevőszolgálat és használati tanácsadás**

A Vevőszolgálat választ ad a termékének javításával és karbantartásával, valamint a pótalkatrészekkel kapcsolatos kérdéseire. A tartalékalkatrészekkel kapcsolatos robbantott ábrák és egyéb információk a címen találhatóak:

www.bosch-pt.com

A Bosch Használati Tanácsadó Team szívesen segít, ha termékeinkkel és azok tartozékaival kapcsolatos kérdései vannak.

Ha kérdései vannak vagy pótalkatrészeket szeretne rendelni, okvetlenül adja meg a termék típusábláján található 10-jegyű cikkszámot.

Magyarország

Robert Bosch Kft.

1103 Budapest

Gyömrői út. 120.

A www.bosch-pt.hu oldalon online megrendelheti készülékének javítását.

Tel.: (061) 431-3835

Fax: (061) 431-3888

Hulladékkezelés

A munkaasztalt, a tartozékokat és a csomagolást a környezetvédelmi szempontoknak megfelelően kell újrafelhasználásra előkészíteni.

A változtatások joga fenntartva.

38 | Русский

Технические данные

Верстак		GTA 6000
Товарный №		0 601 B24 100
Размеры опорной рамы	мм	670 x 750
Высота верстака	мм	602
Макс. нагрузочная способность (электроинструмент + заготовка)	кг	100
Вес согласно EPTA-Procedure 01:2014	кг	12,5

Сборка**Комплект поставки**

См. информацию о комплекте поставки в начале настоящего руководства по эксплуатации.

Перед монтажом верстака проверьте, все ли детали, приведенные в списке, имеются в наличии:

- Опорная рама **2**
- Ножи верстака **3** (4 шт.)
- Набор крепежных деталей **4**, состоящий из: винтов с крестовым шлицем M8 x 45 (4 шт.), стопорных гаек M8 (4 шт.)
- Набор крепежных деталей **5**, состоящий из: винтов с шестигранной головкой M8 x 75 (4 шт.), подкладных шайб M8/18 мм (8 шт.), гаек M8 (4 шт.)

Инструменты, необходимые дополнительно к комплекту поставки:

- Крестообразная отвертка
- Гаечный ключ (13 мм)

Сборка верстака (см. рис. A1 – A2)

Осторожно распакуйте все поставленные части.

Удалите весь упаковочный материал.

Положите сложенную опорную раму **2** плашмя на пол.

Потяните опорную раму **2** за рычаги разблокировки **1** вверх.

Поднимая опорную раму вверх, отпустите рычаги разблокировки **1**, чтобы верстак смог зайти в зацепление.

Вставьте ножи верстака **3** в квадратные трубы опорной рамы **2** таким образом, чтобы монтажные отверстия совпали друг с другом.

Соедините ножи верстака и опорную раму с помощью винтов и гаек из набора крепежных деталей **4**.

Крепление электроинструмента (см. рис. B)

Выверните электроинструмент по центру на опорной раме.

Закрепите электроинструмент с помощью набора крепежных деталей **5** на опорной раме **2**.

Работа с инструментом**Указания по применению**

Не перегружайте верстак. Всегда учитывайте максимальную нагрузочную способность верстака.

Всегда хорошо закрепляйте заготовку, особенно более тяжелую длинную ее часть. После отрезания заготовки центр тяжести может сместиться настолько неудачно, что верстак может опрокинуться.

Транспортировка

- ▶ При складывании и раскладывании верстака электроинструмент не должен быть смонтирован на верстаке.

Перед транспортировкой Вы можете сложить верстак.

Снимите электроинструмент.

Потяните рычаги разблокировки **1** вверх и сложите верстак.

Техобслуживание и сервис**Сервис и консультирование на предмет использования продукции**

Сервисная мастерская ответит на все Ваши вопросы по ремонту и обслуживанию Вашего продукта и по запчастям. Монтажные чертежи и информацию по запчастям Вы найдете также по адресу:

www.bosch-pt.com

Коллектив сотрудников Bosch, предоставляющий консультации на предмет использования продукции, с удовольствием ответит на все Ваши вопросы относительно нашей продукции и ее принадлежностей.

Пожалуйста, во всех запросах и заказах запчастей обязательно указывайте 10-значный товарный номер по заводской табличке изделия.

Для региона: Россия, Беларусь, Казахстан, Украина

Гарантийное обслуживание и ремонт электроинструмента, с соблюдением требований и норм изготовителя производятся на территории всех стран только в фирменных или авторизованных сервисных центрах «Роберт Бош».

ПРЕДУПРЕЖДЕНИЕ! Использование контрафактной продукции опасно в эксплуатации, может привести к ущербу для Вашего здоровья. Изготовление и распространение контрафактной продукции преследуется по Закону в административном и уголовном порядке.

Россия

Уполномоченная изготовителем организация:

ООО «Роберт Бош»

Вашутинское шоссе, вл. 24

141400, г.Химки, Московская обл.

Россия

Тел.: 8 800 100 8007 (звонок по России бесплатный)

E-Mail: info.powertools@ru.bosch.com

Полную и актуальную информацию о расположении сервисных центров и приёмных пунктов Вы можете получить:

- на официальном сайте www.bosch-pt.ru
- либо по телефону справочно – сервисной службы Bosch 8 800 100 8007 (звонок по России бесплатный)

Беларусь

ИП «Роберт Бош» ООО

Сервисный центр по обслуживанию электроинструмента

ул. Тимирязева, 65А-020

220035, г. Минск

Беларусь

Тел.: +375 (17) 254 78 71

Тел.: +375 (17) 254 79 16

Факс: +375 (17) 254 78 75

E-Mail: pt-service.by@bosch.com

Официальный сайт: www.bosch-pt.by

Казахстан

Центр консультирования и приема претензий

ТОО «Роберт Бош» (Robert Bosch)

г. Алматы,

Республика Казахстан

050012

ул. Муратбаева, д.180

БЦ «Гермес», 7й этаж

Тел.: +7 (727) 331 31 00

Факс: +7 (727) 233 07 87

E-Mail: ptka@bosch.com

Полную и актуальную информацию о расположении сервисных центров и приемных пунктов Вы можете получить на официальном сайте:

www.bosch-professional.kz

Утилизация

Верстак, принадлежности и упаковку нужно сдавать на экологически чистую утилизацию.

Возможны изменения.**Українська****Вказівки з техніки безпеки**

Прочитайте всі попередження і вказівки, що додаються до верстака і до електроприладу, що буде монтуватися на ньому. Невиконання правил з техніки безпеки та вказівок може призводити до удару електричним струмом, пожежі та/або важких серйозних травм.


Вказівки з техніки безпеки для верстаків

- ▶ **Перш, ніж налаштувати прилад або міняти приладдя, витягуйте штепсель з розетки та/або виймайте акумуляторну батарею.** Ненавмисне вмикання електроприладів часто призводить до нещасних випадків.
- ▶ **Перш, ніж монтувати електроприлад, правильно зберіть верстак.** Бездоганний монтаж важливий, щоб запобігти ризику обвалення верстака.
- ▶ **Перш ніж працювати з електроприладом, надійно закріпіть його на верстаку.** Зсунення електроприладу на верстаку може призвести до втрати контролю над приладом.
- ▶ **Встановіть верстак на тверду, рівну горизонтальну поверхню.** Якщо верстак совається або хитається, неможливо рівномірно та впевнено вести заготовку.
- ▶ **Не перевантажуйте верстак і не використовуйте його в якості драбини або риштування.** Якщо верстак буде перевантажений або Ви вилізете на нього, це може призвести до зміщення його центру ваги угору і перевертання.
- ▶ **Не насаджуйте заготовку з силою на пиляльний диск.** Якщо при використанні електроінструменту Ви з великою силою натискуєте на нього, верстак може перекинутися.
- ▶ **Слідкуйте за тим, щоб під час роботи усі гвинти і сполучні елементи були міцно затягнуті.** Слабке з'єднання може призводити до нестабільності і неточного розпилювання.
- ▶ **Слідкуйте за тим, щоб довгі і важкі заготовки не призводили до дисбалансу верстака.** При обробці довгих і важких деталей під їх вільний кінець треба щонебудь підкласти або підперти його.
- ▶ **При складанні або розкладанні верстака оберігайте пальці від контакту з шарнірами.** Пальці можуть затиснутись в шарнірах.
- ▶ **Дотримуйтеся чинних національних і міжнародних норм.**

40 | Українська

Символи

Нижчеподані символи можуть знадобитися Вам при користуванні Вашим верстаком. Будь ласка, запам'ятайте ці символи та їх значення. Правильне розуміння символів допоможе Вам правильно та безпечно користуватися верстаком.

Символ	Значення
	Максимальна несуча здатність (електроприлад + заготовка) верстака становить 100 кг.

Опис продукту і послуг

Призначення

Верстак призначений для монтажу на ньому таких стаціонарних пилок виробництва Bosch:

- GTS 10 XC 3 601 L30 4..

В комплекті з електроприладом верстак призначений для розкрою дощок і профілів.

Зображені компоненти

Нумерація зображених компонентів посилається на зображення верстака на сторінках з малюнками.

- 1 Важіль розблокування
- 2 Опорна рама
- 3 Ніжка верстака
- 4 Монтажний комплект
- 5 Монтажний комплект електроприладу

Зображене або описане приладдя не входить в стандартний обсяг поставки. Повний асортимент приладдя Ви знайдете в нашій програмі приладдя.

Технічні дані

Верстак	GTA 6000	
Товарний номер		0 601 B24 100
Розміри опорної рами	мм	670 x 750
Висота верстака	мм	602
Макс. несуча здатність (електроприлад + заготовка)	кг	100
Вага відповідно до EPTA-Procedure 01:2014	кг	12,5

Монтаж

Обсяг поставки



Див. обсяг поставки, що зазначений на початку інструкції з експлуатації.

Перед монтажем верстака перевірте наявність всіх нижчезазначених деталей:

- Опорна рама **2**
- Ніжки верстака **3** (4 шт.)
- Монтажний комплект **4**, що складається із: гвинтів з хрестоподібним шліцом M8 x 45 (4 шт.), стопорних гайок M8 (4 шт.)
- Монтажний комплект **5**, що складається із: гвинтів із шестигранною головкою M8 x 75 (4 шт.), підкладних шайб M8/18 мм (8 шт.), гайок M8 (4 шт.)

Інструменти, потрібні додатково до обсягу поставки:

- хрестоподібна викрутка
- Гайковий ключ (13 мм)

Монтаж верстака (див. мал. A1 – A2)

Обережно вийміть всі деталі з упаковки.

Зніміть всю упаковку.

Покладіть складену опорну раму **2** плазом на підлогу.

Потягніть опорну раму **2** за важелі розблокування **1** вгору.

Тягнувши опорну раму вгору, відпустіть важелі розблокування **1**, щоб верстак увійшов у зачеплення.

Вставте ніжки верстака **3** в квадратні труби опорної рами **2** таким чином, щоб монтажні отвори співпали один з одним.

З'єднайте ніжки верстака та опорну раму за допомогою гвинтів та гайок із монтажного комплекту **4**.

Кріплення електроінструменту (див. мал. B)

Вирівняйте електроінструмент по центру на опорній рамі.

Закріпіть електроінструмент за допомогою монтажного комплекту **5** на опорній рамі **2**.

Експлуатація

Вказівки щодо роботи

Не перевантажуйте верстак. Завжди звертайте увагу на макс. несучу здатність верстака.

Завжди міцно притримуйте заготовку, особливо її більш важкий довгий кінець. Після перепилювання заготовки центр ваги може зміститися настільки несприятливо, що верстак може перевернутися.

Транспортування

- ▶ При зсуванні або розсуванні верстака електроінструмент не повинен бути монтованим на верстаку.

Перед транспортуванням Ви можете скласти верстак.

Зніміть електроінструмент.

Потягніть важелі розблокування **1** угору і складіть верстак.

Технічне обслуговування і сервіс

Сервіс та надання консультацій щодо використання продукції

Сервісна майстерня відповість на запитання стосовно ремонту і технічного обслуговування Вашого виробу. Малюнки в деталях і інформація щодо запчастин можна знайти за адресою:

www.bosch-pt.com

Команда співробітників Bosch з надання консультацій щодо використання продукції із задоволенням відповість на Ваші запитання стосовно нашої продукції та приладдя до неї.

При всіх додаткових запитаннях та замовленні запчастин, будь ласка, зазначайте 10-значний номер для замовлення, що стоїть на паспортній таблиці продукту.

Гарантійне обслуговування і ремонт електроінструменту здійснюються відповідно до вимог і норм виготовлювача на території всіх країн лише у фірмових або авторизованих сервісних центрах фірми «Роберт Бош». **ПОПЕРЕДЖЕННЯ!** Використання контрафактної продукції небезпечно в експлуатації і може мати негативні наслідки для здоров'я. Виготовлення і розповсюдження контрафактної продукції переслідується за Законом в адміністративному і кримінальному порядку.

Україна

ТОВ «Роберт Бош»

Сервісний центр електроінструментів
вул. Крайна, 1, 02660, Київ-60

Україна

Тел.: (044) 4 90 24 07 (багатоканальний)

E-Mail: pt-service.ua@bosch.com

Офіційний сайт: www.bosch-powertools.com.ua

Адреса Регіональних гарантійних сервісних майстерень зазначена в Національному гарантійному талоні.

Утилізація

Верстак, приладдя і упаковку треба здавати на екологічно чисту повторну переробку.

Можливі зміни.

Română

Instrucțiuni privind siguranța și protecția muncii

Instrucțiuni de ordin general privind siguranța și protecția muncii




Citiți toate avertismentele și sau instrucțiunile care însoțesc masa de lucru sau scula electrică ce urmează a fi montată pe aceasta. Nerespectarea instrucțiunilor și indicațiilor privind siguranța și protecția muncii poate cauza electrocutare, incendii și/sau răniri grave.

Instrucțiuni privind siguranța și protecția muncii pentru mese de lucru

- ▶ **Scoateți ștecherul afară din priză și/sau extrageți acumulatorul din scula electrică înainte de a efectua reglaje sau de a schimba accesorii.** Pornirea accidentală a sculelor electrice reprezintă cauză de accidente.
- ▶ **Asamblați corect masa de lucru înainte de a monta scula electrică pe aceasta.** Asamblarea corectă este importantă pentru a preveni riscul de prăbușire.
- ▶ **Înainte de folosire, fixați în condiții de siguranță scula electrică pe masa de lucru.** Alunecarea sculei electrice pe masa de lucru poate duce la pierderea controlului.
- ▶ **Așezați masa de lucru pe o suprafață tare, plană și orizontală.** În cazul în care există riscul ca masa de lucru să alunece sau să se clatine, piesa de prelucrat nu va mai putea fi condusă uniform și sigur.
- ▶ **Nu suprasolicitați masa de lucru și nu o folosiți drept scară sau schelă.** Suprasolicitarea sau urcarea și staționarea pe masa de lucru poate duce la deplasarea în sus a centrului de greutate și răsturnarea acesteia.
- ▶ **Nu împingeți forțat piesa de lucru în pânza de ferăstrău.** Dacă în timpul utilizării sculei electrice se exercită o apăsare prea mare, masa de lucru se poate răsturna.
- ▶ **Aveți grijă ca în timpul lucrului toate șuruburile și elementele de îmbinare să fie bine strânse.** Îmbinările slăbite pot duce la instabilitate și tăieri imprecise.
- ▶ **Asigurați-vă că piesele de prelucrat lungi și grele nu dezechilibrează masa de lucru.** Piesele de prelucrat lungi și grele trebuie proptite sau sprijinite la capătul liber.
- ▶ **Nu vă țineți degetele în apropierea articulațiilor flexibile ale mesei de lucru în timpul strângerii sau întinderii acesteia.** V-ați putea strivi degetele.
- ▶ **Respectați standardele naționale și internaționale în vigoare.**

Simboluri

Următoarele simboluri ar putea fi importante pentru folosirea mesei dumneavoastră de lucru. Vă rugăm rețineți simbolurile și semnificația acestora. Interpretarea corectă a simbolurilor vă va ajuta să utilizați mai bine și mai sigur masa de lucru.

Simbol	Semnificație
	Capacitate portantă maximă (sculă electrică + piesa de lucru) a mesei de lucru este de 100 kg.

Descrierea produsului și a performanțelor

Utilizare conform destinației

Masa de lucru este destinată fixării următoarelor scule electrice de la Bosch:

– GTS 10 XC

3 601 L30 4..

42 | Română

Împreună cu scula electrică, masa de lucru este destinată de bitării de scânduri și profile.

Elemente componente

Numerotarea componentelor ilustrate se referă la schița mesei de lucru de la paginile grafice.

- 1 Pârghie de deblocare
- 2 Cadru de bază
- 3 Picior masă de lucru
- 4 Set de fixare
- 5 Set de fixare sculă electrică

Accesoriiile ilustrate sau descrise nu sunt cuprinse în setul de livrare standard. Puteți găsi accesoriiile complete în programul nostru de accesorii.

Date tehnice

Masă de lucru		GTA 6000
Număr de identificare		0 601 B24 100
Dimensiuni cadru de bază	mm	670 x 750
Înălțime masă de lucru	mm	602
Capacitate portantă max. (sculă electrică + piesă de lucru)	kg	100
Greutate conform EPTA-Procedure 01:2014	kg	12,5

Montare

Set de livrare



Consultați în acest sens schița ilustrativă a setului de livrare de la începutul prezentelor instrucțiuni de folosire.

Înainte de montarea mesei de lucru verificați dacă toate piesele enumerate sunt cuprinse în setul de livrare:

- cadru de bază **2**
- picioare masă de lucru **3** (4 bucăți)
- set de fixare **4** constând din:
 - șuruburi cu cap crestat în cruce M8 x 45 (4 bucăți),
 - piulițe de blocare M8 (4 bucăți)
- set de fixare **5** constând din:
 - șuruburi cu cap hexagonal M8 x 75 (4 bucăți),
 - șaibe suport M8/18 mm (8 bucăți),
 - piulițe M8 (4 bucăți)

Unelte necesare în mod suplimentar față de cele cuprinse în setul de livrare:

- Șurubelniță cu capul în cruce
- Cheie fixă (13 mm)

Montarea mesei de lucru (vezi figurile A1 – A2)

Scoateți cu grijă din ambalaj piesele din setul de livrare.

Îndepărtați tot materialul de ambalaj.

Așezați plan pe podea cadrul de bază pliat **2**.

Ridicați cadrul de bază **2** trăfând în sus pârghiile de deblocare **1**.

În timpul ridicării eliberați pârghiile de deblocare **1** pentru ca masa de lucru să se fixeze.

Introduceți picioarele mesei de lucru **3** în tuburile cu secțiune pătrată ale cadrului de bază **2**, astfel încât găurile de montaj să se suprapună.

Înșurubați picioarele mesei de lucru și cadrul de bază cu șuruburile și piulițele din setul de fixare **4**.

Fixarea sculei electrice (vezi figura B)

Centrați scula electrică pe cadrul de bază.

Fixați scula electrică cu setul de fixare **5** pe cadrul de bază **2**.

Funcționare

Instrucțiuni de lucru

Nu supraîncărcați masa de lucru. Respectați întotdeauna capacitatea portantă maximă a mesei de lucru.

După tăierea piesei de lucru centrul de greutate se poate deplasa într-o poziție atât de nefavorabilă încât masa de lucru să se răstoarne.

Transport

► **La plierea sau deplierea mesei de lucru nu este permis ca scula electrică să fie montată pe aceasta.**

În vederea transportului puteți plia masa de lucru.

Îndepărtați scula electrică.

Trageți în sus pârghiile de deblocare **1** și pliați masa de lucru.

Întreținere și service

Asistență clienți și consultanță privind utilizarea

Serviciul de asistență clienți vă răspunde la întrebări privind repararea și întreținerea produsului dumneavoastră cât și piesele de schimb. Găsiți desenele de ansamblu și informații privind piesele de schimb și la:

www.bosch-pt.com

Echipa de consultanță Bosch vă răspunde cu plăcere la întrebări privind produsele noastre și accesoriiile acestora.

În caz de reclamații și comenzi de piese de schimb vă rugăm să indicați neapărat numărul de identificare compus din 10 cifre, conform plăcuței indicatoare a tipului produsului.

România

Robert Bosch SRL

Centru de service Bosch

Str. Horia Măcelariu Nr. 30 – 34

013937 București

Tel. service scule electrice: (021) 4057540

Fax: (021) 4057566

E-Mail: infoBSC@ro.bosch.com

Tel. consultanță clienți: (021) 4057500

Fax: (021) 2331313

E-Mail: infoBSC@ro.bosch.com

www.bosch-romania.ro

Монтиране

Окомплектовка



Моля, вижте изображението на окомплектовката в началото на ръководството за експлоатация.

Преди да започнете сглобяването на стенда проверете дали всички изброени по-долу елементи са налични:

- Основна рамка **2**
- Крака на стенда **3** (4 броя)
- Комплект крепежни елементи **4**, състоящ се от: Винтове с глави с кръстат шлиц М8 х 45 (4 броя), Осигурителни гайки М8 (4 броя)
- Комплект крепежни елементи **5**, състоящ се от: Винтове с шестстенни глави М8 х 75 (4 броя), Подложни шайби М8/18 mm (8 броя), Гайки М8 (4 броя)

Допълнителни инструменти, необходими за монтирането:

- кръстата отвертка
- Гаечен ключ (13 mm)

Монтиране на стенда (вижте фигури А1 – А2)

Извадете внимателно всички включени в окомплектовката детайли.

Отстранете всички опаковъчни материали.

Поставете сгънатата основна рамка **2** легнала на пода.

Издърпайте основната рамка **2** нагоре, като я държите за деблокиращите лостове **1**.

Отпуснете деблокиращите лостове **1**, за да заеме стендът работната си позиция с прещракване.

Вкарайте краката на стенда **3** в четиристенната тръба на основната рамка **2**, така че монтажните отвори да се подравнят.

Затегнете краката на стенда към основната рамка с винтовете и гайките от комплекта крепежни елементи **4**.

Монтиране на електроинструмента (вижте фиг. В)

Центрирайте електроинструмента върху основната рамка.

Монтирайте електроинструмента с помощта на комплекта крепежни елементи **5** към основната рамка **2**.

Работа с уреда

Указания за работа

Не претоварвайте стенда. Винаги се съобразявайте с максималната му товаросимост.

Дръжте детайла винаги здраво, особено дългата и тежка част. След прерязването на детайла центърът на тежестта може да се измести така, че стендът да се преобърне.

Транспортиране

- ▶ При сгъване или разгъване на стенда електроинструментът не трябва да е монтиран на него.

При пренасяне можете да сгънете стенда.

Демонтирайте електроинструмента.

Издърпайте деблокиращия лост **1** нагоре и сгънете стенда.

Поддръжане и сервиз

Сервиз и технически съвети

Отговори на въпросите си относно ремонта и поддръжката на Вашия продукт можете да получите от нашия сервизен отдел. Монтажни чертежи и информация за резервни части можете да намерите също на адрес:

www.bosch-pt.com

Екипът на Бош за технически съвети и приложения ще отговори с удоволствие на въпросите Ви относно нашите продукти и допълнителните приспособления за тях.

Моля, при въпроси и при поръчване на резервни части винаги посочвайте 10-цифрения каталожен номер, изписан на табелката на уреда.

Роберт Бош ЕООД – България

Бош Сервиз Център
Гаранционни и извънгаранционни ремонти
бул. Черни връх 51-Б
FPI Бизнес център 1407
1907 София
Тел.: (02) 9601061
Тел.: (02) 9601079
Факс: (02) 9625302
www.bosch.bg

Бракуване

Стендът, принадлежностите му и опаковките трябва да бъдат предавани за оползотворяване на съдържашите се в тях вторични суровини.

Правата за изменения запазени.

Srpski

Uputstva o sigurnosti

Opšta uputstva o sigurnosti



Čitajte sva upozorenja i uputstva priložena radnom stolu ili električnom alatu koji treba da se montira. Propusti kod pridržavanja sigurnosnih upozorenja i uputstava mogu prouzrokovati električni udar, požar i/ili teške povrede.

46 | Slovensko

Pričvrščivanje električnog alata (pogledajte sliku B)

Centrirajte električni alat na osnovnom okviru.

Pričvrstite električni alat sa garnituro za pričvrščivanje 5 na osnovnom okviru 2.

Rad

Uputstva za rad

Ne preopterećujte radni sto. Obraćajte pažnju uvek na maksimalnu nosivost radnog stola.

Držite radni komad uvek dobro i čvrsto, posebno dugački, teški odsečeni komad. Posle razdvajanja može se težište tako nepovoljno pomeriti, da se radni sto prevrne.

Transport

- ▶ **Pri sklapanju ili rastavljanju radnog stola nesme električni alat da bude montiran na radnom stolu.**

Za transport možete sklopiti radni sto.

Uklonite električni alat.

Povucite polugu za deblokadu 1 uvis i sklopite radni sto.

Održavanje i servis

Servisna služba i savetovanje o upotrebi

Servisna služba odgovoriće na vaša pitanja o popravcima i održavanju vašeg proizvoda i o rezervnim delovima. Uvećane crteže i informacije o rezervnim delovima možete naći na našoj adresi:

www.bosch-pt.com

Bosch tim za savetovanje o upotrebi će vam rado pomoći ako imate pitanja o našim proizvodima i priboru.

Molimo da kod svih pitanja i naručivanja rezervnih delova neizostavno navedete broj predmeta sa 10 brojčanih mesta prema tipskoj tablici proizvoda.

Srpski

Bosch-Service
Dimitrija Tucovića 59
11000 Beograd
Tel.: (011) 6448546
Fax: (011) 2416293
E-Mail: asboschz@EUnet.yu

Keller d.o.o.
Ljubomira Nikolica 29
18000 Nis
Tel./Fax: (018) 274030
Tel./Fax: (018) 531798
Web: www.keller-nis.com
E-Mail: office@keller-nis.com

Uklanjanje djubreta

Radni sto, pribor i pakovanja treba da se odvoze nekoj regneraciji koja odgovara zaštiti čovekove okoline.

Zadržavamo pravo na promene.

Slovensko

Varnostna navodila

Splošna varnostna navodila




Prebrati morate vsa opozorila in navodila, ki so priložena delovni mizi ali električnemu orodju, ki se ga montira. Neupoštevanje varnostnih navodil in navodil lahko povzroči električni udar, požar in/ali težke poškodbe.

Varnostna navodila za delovne mize

- ▶ **Pred nastavitvijo naprave ali zamenjavo delov pribora, morate potegniti vtič iz vtičnice in/ali odstraniti akumulatorsko baterijo.** Nenameren zagon električnih orodij je lahko vzrok nesreč.
- ▶ **Korektno postavite delovno mizo, preden montirate električno orodje.** Pravilna postavitev je pomembna, saj tako preprečite tveganje, da bi se miza porušila.
- ▶ **Pritrdite električno orodje varno na delovno mizo, preden ga uporabite.** Zdrs električnega orodja na delovni mizi lahko privede do izgube kontrole.
- ▶ **Delovno mizo postavite na trdno, gladko in vodoravno površino.** Če se delovna miza lahko premakne ali maha, obdelovanca ni mogoče več enakomerno in varno voditi.
- ▶ **Ne preobremenjujte delovne mize in ne uporabljajte je namesto lestve ali odra.** Preobremenitev ali postopanje po delovni mizi lahko posledično povzroči, da se težišče delovne mize premakne navzgor in da se delovna miza prekucne.
- ▶ **Obdelovanca ne smete s silo potisniti v žagin list.** Če pri uporabi električnega orodja premočno pritiskate, se lahko delovna miza prekucne.
- ▶ **Pazite na to, da so pri delu vsi vijaki in vsi povezovalni elementi trdno priviti.** Razrahljani spoji so lahko vzrok za nestabilnost in nenatančnost pri postopkih žaganja.
- ▶ **Zagotovite, da dolgi in težki obdelovanci ne bodo povzročili, da bi se delovna miza spravila iz ravnotežja.** Dolge in težke obdelovance je na prostem koncu potrebno podložiti ali podpreti.
- ▶ **Ko delovno mizo porivate skupaj ali jo potiskate naražen, morate paziti na to, da s prsti ne sežete v bližino zgibnih delov.** Lahko bi si stisnili prste.
- ▶ **Upoštevajte veljavne nacionalne in mednarodne standarde.**

Simboli

Naslednji simboli so lahko pomembni za uporabo vaše delovne mize. Prosimo zapomnite si simbole in njihovo uporabo. Pravilna interpretacija simbola vam pomaga, da delovno mizo lahko bolje in varneje uporabljate.

Simbol	Pomen
	Maksimalna nosilnost (električno orodje + obdelovanec) delovne mize znaša 100 kg.

Opis in zmogljivost izdelka

Uporaba v skladu z namenom

Delovna miza je namenjena za naslednje stacionarne žage Bosch:

- GTS 10 XC 3 601 L30 4..

Skupaj z električnim orodjem je delovna miza namenjena za odrezovanje desk in profilov.

Komponente na sliki

Oštevilčenje komponent se nanaša na prikaz delovne mize na grafični strani.

- 1 Deblokirna ročica
- 2 Osnovni okvir
- 3 Noga delovne mize
- 4 Pritrdilni komplet
- 5 Komplet za pritrditev električnega orodja

Prikazan ali opisan pribor ni del standardnega obsega dobave. Celoten pribor je del našega programa pribora.

Tehnični podatki

Delovna miza		GTA 6000
Številka artikla		0 601 B24 100
Dimenzije osnovnega okvirja	mm	670 x 750
Višina delovne mize	mm	602
maks. nosilnost (električno orodje + obdelovanec)	kg	100
Teža po EPTA-Procedure 01:2014	kg	12,5

Montaža

Obseg pošiljke



Upoštevajte prikaz obsega dobave na začetku navodila za obratovanje.

Preverite pred montažo delovne mize, ali so pri dobavi priloženi vsi spodaj navedeni deli:

- Osnovni okvir **2**
- Noge delovne mize **3** (4 kosi)

- Pritrdilni komplet **4** sestoji iz: križnih vijakov M8 x 45 (4 kosi), varnostnih matic M8 (4 kosi)
- Pritrdilni komplet **5** sestoji iz: šestrobih vijakov M8 x 75 (4 kosi), podložk M8/18 mm (8 kosov), matic M8 (4 kosi)

Orodja, ki so potrebna poleg tistih, ki so v obsegu dobave:

- Križni izvijač
- Vijačni ključ (13 mm)

Montaža delovne mize (glejte slike A1 – A2)

Previdno vzemite vse priložene dele iz embalaže.

Odstranite ves embalažni material.

Položite zložen osnovni okvir **2** ravno na tla.

Potegnite osnovni okvir **2** s pomočjo deblokirnih ročic **1** navzgor.

Med potegom navzgor spustite deblokirno ročico **1**, da delovna miza lahko zaskoči.

Vtaknite noge delovne mize **3** v štirirobne cevi osnovnega okvirja **2**, tako da so montažne izvrtine v liniji.

Privijte noge delovne mize in osnovni okvir z vijaki in maticami pritrdilnega kompleta **4**.

Pritrditev električnega orodja (glejte sliko B)

Centrirajte električno orodje na osnovnem okvirju.

Pritrdite električno orodje s pritrdilnim kompletom **5** na osnovni okvir **2**.

Delovanje

Navodila za delo

Ne preobremenjujte delovne mize. Pri tem morate vselej upoštevati maksimalno nosilnost delovne mize.

Obdelovanec morate vedno trdno držati, še posebej daljši, težji konec. Po prerezu obdelovanca se lahko težišče tako neugodno premakne, da se delovna miza prekucne.

Transport

► **Ko delovno mizo sklapljate ali jo potegnete narazen, na njej ne sme biti montiranega električnega orodja.**

Za transport lahko delovno mizo zložite.

Odstranite električno orodje.

Potegnite deblokirno ročico **1** navzgor in zložite delovno mizo skupaj.

Vzdrževanje in servisiranje

Servis in svetovanje o uporabi

Servis Vam bo dal odgovore na Vaša vprašanja glede popravila in vzdrževanja izdelka ter nadomestnih delov. Risbe razstavljene stanja in informacije o nadomestnih delih se nahajajo tudi na spletu pod:

www.bosch-pt.com

48 | Hrvatski

Skupina svetovalcev o uporabi podjetja Bosch Vam bo z veseljem v pomoč pri vprašanjih o naših izdelkih in njihovega pribora.

Ob vseh vprašanjih in naročilih rezervnih delov nujno sporočite 10-mestno številko na tipski ploščici izdelka.

Slovensko

Top Service d.o.o.
Celovška 172
1000 Ljubljana
Tel.: (01) 519 4225
Tel.: (01) 519 4205
Fax: (01) 519 3407

Odlaganje

Delovno mizo, pribor in embalažo morate reciklirati v skladu z varstvom okolja.

Pridržujemo si pravico do sprememb.

Hrvatski**Upute za sigurnost****Opće upute za sigurnost**

Pročitajte sve upute za sigurnost i upute za rukovanje, priložene uz radni stol ili električni alat koji se montira. Propusti kod poštivanja uputa za sigurnost i uputa za rad mogu prouzročiti strujni udar, požar i/ili teške ozljede.

Upute za sigurnost za radni stol

- ▶ **Prije nego što ćete izvoditi radove podešavanja na uređaju ili zamjenu dijelova pribora, izvucite utikač iz mrežne utičnice i/ili izvadite aku-bateriju iz električnog alata.** Nehotično startanje električnih alata može prouzročiti nezgode.
- ▶ **Radni stol ispravno montirajte prije nego što na njega pričvrstite električni alat.** Besprijeekorna montaža je važna kako bi se izbjegle materijalne štete.
- ▶ **Električni alat pričvrstite sigurno na radni stol, prije nego što ćete ga koristiti.** Klizanje električnog alata po radnom stolu može dovesti do gubitka kontrole nad njim.
- ▶ **Postavite radni stol na čvrstu, ravnu i vodoravnu površinu.** Ako bi se radni stol klizao ili klimao, izradak se neće moći voditi jednolično i sigurno.
- ▶ **Ne preopterećujte radni stol i ne koristite ga kao ljestve ili skelu.** Preopterećenje ili stajanje na radnom stolu može dovesti do premještanja težišta radnog stola prema gore i do njegovog prevrtanja.
- ▶ **Izradak ne pritisakujte na silu prema listu pile.** Ako bi se kod uporabe električnog alata koristila prevelika sila pritiska, radni alat bi se mogao prevrnuti.

▶ **Pazite da kod rada svi vijci i spojni elementi budu čvrsto stegnuti.** Labavi spojevi mogu rezultirati nestabilnošću i netočnim postupcima piljenja.


▶ **Dugački i teški izraci ne smiju radni stol izbaciti iz ravnoteže.** Dugački i teški izraci moraju se na slobodnim krajevima podložiti ili osloniti.

▶ **Kod uvlačenja ili razvlačenja radnog stola ne stavljajte prste blizu zglobnih točaka.** Prsti bi se mogli prignječiti.

▶ **Pridržavajte se važećih nacionalnih i međunarodnih normi.**

Simboli

Dolje navedeni simboli mogli bi biti od značaja za uporabu vašeg radnog stola. Molimo zapamtite simbole i njihovo značenje. Ispravno tumačenje simbola pomoći će vam da radni stol bolje i sigurnije koristite.

Simbol	Značenje
	Maksimalna nosivost (električni alat + izradak) radnog stola iznosi 100 kg.

Opis proizvoda i radova**Uporaba za određenu namjenu**

Radni stol je predviđen za montažu slijedećih Bosch stacionarnih pila:

- GTS 10 XC 3 601 L30 4..

Zajedno sa električnim alatom, radni stol je predviđen za rezanje dasaka i profila na određene dužine.

Prikazani dijelovi uređaja

Numeracija prikazanih dijelova odnosi se na prikaz radnog stola na stranicama sa slikama.

- 1 Poluga za deblokiranje
- 2 Osnovni okvir
- 3 Noga radnog stola
- 4 Set za pričvršćenje
- 5 Set za pričvršćenje električnog alata

Prikazan ili opisan pribor ne pripada standardnom opsegu isporuke. Potpuni pribor možete naći u našem programu pribora.

Tehnički podaci

Radni stol	GTA 6000	
Kataloški br.	0 601 B24 100	
Dimenzije osnovnog okvira	mm	670 x 750
Visina radnog stola	mm	602
Max. nosivost (električni alat + izradak)	kg	100
Težina odgovara		
EPTA-Procedure 01:2014	kg	12,5

Montaža

Opseg isporuke



Kod toga se pridržavajte prikaza opsega isporuke na početku uputa za uporabu.

Prije montaže radnog stola provjerite da li su isporučeni svi dolje navedeni dijelovi:

- Osnovni okvir **2**
- Noga radnog stola **3** (4 kom.)
- Set za pričvršćenje **4** sastoji se od:
 - Vijci s križnom glavom M8 x 45 (4 kom.),
 - Sigurnosne matice M8 (4 kom.)
- Set za pričvršćenje **5** sastoji se od:
 - Šesterokutnih vijaka M8 x 75 (4 kom.),
 - Podložnih pločica M8/18 mm (8 kom.),
 - Matica M8 (4 kom.)

Potreban alat dodatno uz opseg isporuke:

- Križni odvijač
- Vijčani ključ (13 mm)

Montaža radnog stola (vidjeti slike A1 – A2)

Sve isporučene dijelove pažljivo izvadite iz njihove ambalaže. Uklonite sav ambalažni materijal.

Sklopljeni temeljni okvir **2** odložite plošno na pod.

Osnovni okvir **2** povucite prema gore na polugama za deblokiranje **1**.

Da bi radni stol mogao uskočiti na svoje mjesto, tijekom podizanja oslobodite polugu za deblokiranje **1**.

Utaknite noge radnog stola **3** u četverokutne cijevi osnovnog okvira **2**, tako da se podudaraju montažni provrti.

S vijcima i maticama iz seta za pričvršćenje **4** stegnite noge radnog stola i osnovni okvir.

Pričvršćenje električnog alata (vidjeti sliku B)

Centrirajte električni alat na osnovnom okviru.

Električni alat pričvrstite na osnovni okvir **5** sa setom za pričvršćenje **2**.

Rad

Upute za rad

Ne preopterećujte radni stol. Pazite uvijek na maksimalnu nosivost radnog stola.

Izradak uvijek držite čvrsto stegnut, posebno dugačke i teške izratke. Nakon odrezivanja izratka, težište se može toliko nepovoljno premjestiti, da se radni stol može iskrenuti.

Transport

- ▶ **Kod sklapanja ili razvlačenja radnog stola električni alat ne smije biti montiran na radnom stolu.**

U svrhu transporta radni stol možete sklopiti.

Uklonite električni alat.

Polugu za deblokiranje **1** povucite prema gore i sklopite radni stol.

Održavanje i servisiranje

Servisiranje i savjetovanje o primjeni

Ovlašteni servis će odgovoriti na vaša pitanja o popravcima i održavanju vašeg proizvoda te o rezervnim dijelovima. Povećane crteže i informacije o rezervnim dijelovima možete naći na adresi:

www.bosch-pt.com

Bosch tim za savjetovanje o primjeni rado će vam pomoći odgovorom na pitanja o našim proizvodima i priboru.

Za slučaj povratnih upita ili naručivanja rezervnih dijelova, molimo vas neizostavno navedite 10-znamenkasti kataloški broj sa tipske pločice proizvoda.

Hrvatski

Robert Bosch d.o.o
Kneza Branimira 22
10040 Zagreb
Tel.: (01) 2958051
Fax: (01) 2958050

Zbrinjavanje

Radni stol, pribor i ambalažu treba dostaviti na ekološki prihvatljivo recikliranje.

Zadržavamo pravo na promjene.

Eesti

Ohutusnõuded

Üldised ohutusjuhised



Lugege läbi kõik ohutusnõuded ja juhised tööpingi ja selle külge monteeritava elektrilise tööriista kasutamise kohta. Ohutusnõuete ja juhiste eiramise tagajärjeks võib olla elektrilöökk, põleng ja/või rasked vigastused.

Ohutusnõuded tööpinkide kasutamisel


- ▶ **Enne elektrilise tööriista seadistamist ja tarvikute vahetamist tõmmake elektrilise tööriista pistik pistikupesast välja ja/või eemaldage tööriistast aku.** Elektrilise tööriista soovitamatu käivitamine võib põhjustada õnnetusi.
- ▶ **Enne elektrilise tööriista külgeomonteerimist pange tööpink korrektselt kokku.** Veatu kokkupanek on oluline, et vältida kokkuvajumise ohtu.
- ▶ **Enne elektrilise tööriista paigastamise kinnitavate tuhevasti tööpingi külge.** Elektrilise tööriista paigastamiskäitmine võib põhjustada kontrolli kaotuse tööriista üle.
- ▶ **Asetage tööpink stabiilsele, ühetasasele horisontaalsele pinnale.** Kui tööpink võib kõhkuda või paigast nihkuda, ei ole toorikut võimalik ühtlaselt ja kindlalt juhtida.

50 | Eesti

- ▶ **Ärge avaldage tööpingile liigset koormust, ärge kasutage seda redeli ega alusena.** Liigse koormuse või tööpingile ronimise tõttu võib tööpingi raskuse paigast nihkuda ja tööpink ümber kukkuda.
- ▶ **Ärge suruge toorikut jõuga vastu saeketast.** Kui elektrilise tööriista kasutamisel rakendada liigset survet, võib tööpink ümber minna.
- ▶ **Veenduge, et töötamisel oleksid kõik kruvid ja ühenduselemendid tugevasti kinni pingutatud.** Lõdvad ühendused võivad põhjustada ebastabiilsust ja ebatäpset saagimist.
- ▶ **Veenduge, et pikad ja rasked toorikud ei vii tööpinki tasakaalust välja.** Pikad ja rasked toorikud tuleb vabast otstast toestada.
- ▶ **Tööpingi kokkuliikamisel ja lahtitõmbamisel ärge viige oma sõrmi liigendipunktide lähedusse.** Sõrmed võivad vahele jääda ja muljuda saada.
- ▶ **Järgige riigis ja rahvusvahelisel tasandil kehtivaid norme.**

Sümbolid

Järgnevad sümbolid võivad olla tööpingi kasutamisel olulised. Pidage palun sümbolid ja nende tähendus meeles. Sümbolite õige tõlgendus aitab Teil seadet efektiivsemalt ja ohutumalt käsitseda.

Sümbol	Tähendus
	Tööpingi maksimaalne kandevõime (elektriline tööriist + toorik) on 100 kg.

Seadme ja selle funktsioonide kirjeldus

Nõuetekohane kasutus

Tööpink on ette nähtud järgmiste Boschi statsionaarsete saagide kinnitamiseks:

- GTS 10 XC 3 601 L30 4..

Tööpink koos elektrilise tööriistaga on ette nähtud laudade ja profiilide järkamiseks.

Seadme osad

Tööpingi osade numeratsiooni aluseks on jooniste lehekülgedel toodud numbrid.

- 1 Vabastushoob
- 2 Põhiraam
- 3 Tööpingi jalg
- 4 Kinnituskomplekt
- 5 Elektrilise tööriista kinnituskomplekt

Tarnekomplekt ei sisalda kõiki kasutusjuhendis olevatel joonistel kujutatud või kasutusjuhendis nimetatud lisatarvikuid. Lisatarvikute täieliku loetelu leiata meie lisatarvikute kataloogist.

Tehnilised andmed

Tööpink	GTA 6000	
Tootenumbr	0 601 B24 100	
Põhiraami mõõtmed	mm	670 x 750
Tööpingi kõrgus	mm	602
Max kandevõime (elektriline tööriist + toorik)	kg	100
Kaal		
EPTA-Procedure 01:2014 järgi	kg	12,5

Montaaž

Tarnekomplekt



Pöörake tähelepanu kasutusjuhendi alguses toodud joonistele.

Enne tööpingi kokkupanekut kontrollige, kas tarnekomplekt sisaldab kõiki järgnevalt loetletud osi:

- põhiraam **2**
- tööpingi jalad **3** (4 tükki)
- kinnituskomplekt **4**, milles sisaldub: ristpeakruvid M8 x 45 (4 tükki), kinnitusmutrid M8 (4 tükki)
- kinnituskomplekt **5**, milles sisaldub: kuuskantkruvid M8 x 75 (4 tükki), vaheseibid M8/18 mm (8 tükki), mutrid M8 (4 tükki)

Lisaks vajalikud tööriistad:

- Ristpeakruvikeeraja
- Kruvikeeraja (13 mm)

Tööpingi kokkupanek (vt jooniseid A1 – A2)

Võtke kõik tarnekomplekti osad pakendist ettevaatlikult välja. Eemaldage kogu pakkematerjal.

Asetage kokkupandud põhiraam **2** maha.

Tõmmake põhiraam **2** vabastushoobadest **1** üles.

Laske vabastushoovad **1** ülestõmbamise ajal lahti, et tööpink saaks kohale fikseeruda.

Torgake tööpingi jalad **3** põhiraami **2** nelikanttorudesse nii kaugele, et montaažiavad kattuvad.

Ühendage tööpingi jalad ja põhiraam kinnituskomplekti kruvide ja mutritega **4**.

Elektrilise tööriista kinnitamine (vt joonist B)

Seadke elektriline tööriist põhiraami keskele.

Kinnitage elektriline tööriist kinnituskomplekti **5** abil põhiraamile **2**.

52 | Latviešu

Izstrādājuma un tā darbības apraksts

Pielietojums

Darba galds ir paredzēts šādu Bosch stacionāro zāģu nostiprināšanai:

– GTS 10 XC 3 601 L30 4..

Lietojot darba galdū kopā ar elektroinstrumentu, tas ir paredzēts dēļu un profilu sagarināšanai.

Attēlotās sastāvdaļas

Attēloto sastāvdaļu numerācija atbilst numuriem darba galda attēlā, kas sniegts grafiskajā lappusē.

- 1 Fiksējošā svira
- 2 Pamata rāmis
- 3 Darba galda kāja
- 4 Stiprinošo elementu komplekts
- 5 Komplekts elektroinstrumenta nostiprināšanai

Šeit attēlotie vai aprakstītie piederumi neietilpst standarta piegādes komplektā. Pilns pārskats par izstrādājuma piederumiem ir sniegts mūsu piederumu katalogā.

Tehniskie parametri

Darba galds	GTA 6000	
Izstrādājuma numurs		0 601 B24 100
Pamata rāmja izmēri	mm	670 x 750
Darba galda augstums	mm	602
Maks. nestspēja (elektroinstrumenti + apstrādājama priekšmets)	kg	100
Svars atbilstoši EPTA-Procedure 01:2014	kg	12,5

Montāža

Piegādes komplekts



Izstrādājuma piegādes komplekts ir attēlots lietošanas pamācības pielikumā.

Pirms darba galda montāžas pārbaudiet, vai ir piegādātas visas zemāk minētās daļas.

- Pamata rāmis **2**
- Darba galda kājas **3** (4 gab.)
- Stiprinošo elementu komplekts **4**, kurā ietilpst: skrūves ar krustrievas galvu M8 x 45 (4 gab.), stiprinošie uzgriežņi M8 (4 gab.)
- Stiprinošo elementu komplekts **5**, kurā ietilpst: skrūves ar sešstūra galvu M8 x 75 (4 gab.), paplāksnes M8/18 mm (8 gab.), uzgriežņi M8 (4 gab.)

Papildus piegādes komplektam, darbam ir nepieciešami šādi instrumenti

- Krustrievas skrūvgriezis
- Uzgriežņu atslēga (13 mm)

Darba galda montāža (attēli A1 – A2)

Uzmanīgi izsaņojiet visas piegādātās elektroinstrumenta daļas.

Noņemiet visus iesaiņojuma materiālus.

Noguldiet salocīto pamata rāmi **2** plakaniski uz grīdas.

Satveriet pamata rāmi **2** aiz fiksējošajām svirām **1** un pavelciet augšup.

Pacelšanas laikā atļaidiet fiksējošās sviras **1**, lai darba galds varētu fiksēties atlocītā stāvoklī.

Ievietojiet darba galda kājas **3** pamata rāmja **2** četrstūra caurulēs tik tālu, lai sakristu stiprinājuma atvērumi.

Pieskrūvējiet darba galda kājas pamata rāimim, izmantojot skrūves un uzgriežņus no stiprinošo elementu komplekta **4**.

Elektroinstrumenta nostiprināšana (attēls B)

Iecentrējiet elektroinstrumentu attiecībā pret pamata rāmi.

Izmantojot stiprinošo elementu komplektu **5**, nostipriniet elektroinstrumentu uz pamata rāmja **2**.

Lietošana

Norādījumi darbam

Nepārslogojiet darba galdū. Nekad nepārsniedziet darba galdū maksimālo nestspēju.

Vienmēr stingri turiet apstrādājamo priekšmetu, īpaši tad, ja nākas zāģēt garus, smagus priekšmetus. Pēc apstrādājamā priekšmeta pārzāģēšanas darba galdū smaguma centrs var pēkšņi pārvietoties, izraisot tā apgāšanos.

Pārvietošana

► **Salokot vai atlokot darba galdū, uz tā nedrīkst būt nostiprināts elektroinstrumenti.**

Transportēšanas laikā darba galdū var salocīt.

Noņemiet elektroinstrumentu no darba galdū.

Pavelciet augšup fiksējošās sviras **1** un salociet darba galdū.

Apkalpošana un apkope

Klientu konsultāciju dienests un konsultācijas par lietošanu

Klientu konsultāciju dienesta darbinieki atbildēs uz Jūsu jautājumiem par izstrādājuma remontu un apkalpošanu, kā arī par rezerves daļu iegādi. Izklājuma zīmējumus un informāciju par rezerves daļām var atrast arī interneta vietnē:

www.bosch-pt.com

Bosch klientu konsultāciju grupa centīsies Jums palīdzēt vislabākajā veidā, sniedzot atbildes uz jautājumiem par mūsu izstrādājumiem un to piederumiem.

Pieprasot konsultācijas un pasūtot rezerves daļas, noteikti paziņojiet 10 zīmju izstrādājuma numuru, kas norādīts uz izstrādājuma marķējuma plāksnītes.

Latvijas Republika

Robert Bosch SIA
 Bosch elektroinstrumentu servisa centrs
 Mūkusalas ielā 97
 LV-1004 Rīga
 Tālr.: 67146262
 Telefakss: 67146263
 E-pasts: service-pt@lv.bosch.com

Atbrīvošanās no nolietotajiem izstrādājumiem


Nolietotais darba galds, tā piederumi un iesaiņojuma materiāli jāpakļauj atbilstošai pārstrādei apkārtējai videi nekaitīgā veidā.

Tiesības uz izmaiņām tiek saglabātas.

- **Sustumdami ar išskleisdami darbinį stalą nelaikykite pirštų netoli lankstų.** Priešingu atveju pirštus galite suspausti.
- **Laikykites galiojančių nacionalinių ir tarptautinių standartų.**

Simboliai

Žemiau pateikti simboliai gali būti svarbūs naudojant darbinį stalą. Prašome įsiminti simbolius ir jų reikšmes. Teisingai suprasdami simbolius galėsite geriau ir saugiau naudotis darbinio stalu.

Simbolis	Reikšmė
	Darbinio stalo maksimali leidžiama apkrova (elektrinis įrankis + ruošinys) yra 100 kg.

Lietuviškai**Saugos nuorodos****Bendrosios saugos nuorodos**

Perskaitykite visas prieš darbinio stalo arba prieš montuojamo elektrinio įrankio priedamas įspėjamąsias nuorodas ir reikalavimus. Nesilaikant saugos nuorodų ir reikalavimų gali trenkti elektros smūgis, kilti gaisras, galima sužeidoti ar sužaloti kitus asmenis.

Saugos nuorodos dirbantiems su darbinio stalu

- **Prieš pradėdami prietaisą reguliuoti ar keisti atsargines dalis, iš kištukinio lizdo ištraukite kištuką ir iš elektrinio įrankio išimkite akumuliatorių.** Netikėtai įsijungus elektriniam įrankiui gali įvykti nelaimingas atsitikimas.
- **Prieš pradėdami montuoti elektrinį įrankį, tinkamai surinkite darbinį stalą.** Kad darbinis stalas su elektriniu įrankiu nesulūžtų, būtina nepriekaištingai sumontuoti.
- **Prieš pradėdami dirbti su elektriniu įrankiu, jį saugiai pritvirtinkite prie darbinio stalo.** Elektriniam įrankiui nusiųdus ant darbinio stalo, galima prarasti kontrolę.
- **Darbinį stalą pastatykite ant tvirto, lygaus ir horizontalaus pagrindo.** Darbiniam stalui pasislinkus arba susvyravus, ruošinys gali būti stumiamas netolygiai ir nesaugiai.
- **Darbinio stalo neperkraukite ir nenaudokite jo kaip kopėčių arba pastolių.** Darbinį stalą apkrovus per didelę apkrovą arba ant jo stovint, darbinio stalo svorio centras gali pasislinkti į viršų ir stalas gali nuvirsti.
- **Neįremkite ruošinio į pjūklo diską naudodami jėgą.** Jei dirbant su elektriniu įrankiu ruošinys spaudžiamas per didelę jėgą, darbinis stalas gali apvirsti.
- **Dirbant visi varžtai ir jungiamieji elementai turi būti tvirtai užveržti.** Jei yra atsilaisvinusių jungčių, pjaunant įrangą gali stovėti netvirtai ir gali būti netiksliai pjaunama.
- **Patikrinkite, ar ilgį ir sunkūs ruošiniai nesutrikdys darbinio stalo pusiausvyros.** Ilgų ir sunkių ruošinių laisvus galus reikia atremti arba po jais ką nors padėti.

Gaminio ir techninių duomenų aprašas**Prietaiso paskirtis**

Ant darbinio stalo leidžiama tvirtinti šiuos Bosch stacionarius pjūklus:

– GTS 10 XC 3 601 L30 4..

Su elektriniu įrankiu naudojamas darbinis stalas yra skirtas lentoms ir profiliams pjaustyti.

Pavaizduoti prietaiso elementai

Pavaizduotų sudedamųjų dalių numeriai atitinka darbinio stalo schemose nurodytus numerius.

- 1 Atblokavimo svirtelė
- 2 Pagrindinis rėmas
- 3 Darbinio stalo koja
- 4 Tvirtinamųjų dalių rinkinys
- 5 Elektrinio įrankio tvirtinamųjų dalių rinkinys

Pavaizduoti ar aprašyti priedai į tiekiamą standartinį komplektą neįeina. Visą papildomą įrangą rasite mūsų papildomos įrangos programoje.

Techniniai duomenys

Darbinis stalas	GTA 6000	
Gaminio numeris	0 601 B24 100	
Pagrindinio rėmo matmenys	mm	670 x 750
Darbinio stalo aukštis	mm	602
Maks. leidžiama apkrova (elektrinis + ruošinys)	kg	100
Svoris pagal „EPTA-Procedure 01:2014“	kg	12,5

Montavimas

Tiekiamas komplektas



Tuo tikslu žr. tiekiamo komplekto paveikslus, pateiktus naudojimo instrukcijos pradžioje.

Prieš pradėdami darbinį stalą montuoti patikrinkite, ar pateiktos visos žemiau nurodytos dalys:

- Pagrindinis rėmas **2**
- Darbinio stalo kojos **3** (4 vnt.)
- Tvirtinamųjų dalių rinkinį **4** sudaro: varžtai su kryžmine galvute M8 x 45 (4 vnt.), fiksuojamasis veržlės M8 (4 vnt.)
- Tvirtinamųjų dalių rinkinį **5** sudaro: šešiabriauniai varžtai M8 x 75 (4 vnt.), poveržlės M8/18 mm (8 vnt.), veržlės M8 (4 vnt.)

Papildomai be pateiktos įrangos reikalingi šie įrankiai:

- Kryžminis atsuktuvus
- Veržliaraktis (13 mm)

Darbinio stalo montavimas (žr. pav. A1 – A2)

Tiekiamas dalis atsargiai išimkite iš pakuotės.

Nuimkite visas pakuotės medžiagas.

Sulankstyta pagrindinį rėmą **2** plokščią padėkite ant grindų. Pagrindinį rėmą **2** paaimkite už atblokovimo svirtelių **1** ir kelkite aukštyn.

Keldami atblokovimo svirteles **1** atleiskite, kad darbinis stalas užsifikuotų.

Darbinio stalo kojas **3** įstatykite į pagrindinio rėmo **2** keturbriaunius vamzdžius; montavimo angos turi būti vienoje linijoje.

Darbinio stalo kojas su pagrindiniu rėmu susukite varžtais ir veržlėmis iš tvirtinamųjų dalių rinkinio **4**.

Elektrinio įrankio tvirtinimas (žr. pav. B)

Elektrinį įrankį nustatykite į pagrindinio rėmo centrą.

Elektrinį įrankį tvirtinamųjų dalių rinkiniu **5** pritvirtinkite prie pagrindinio rėmo **2**.

Naudojimas

Darbo patarimai

Neapkraukite darbinio stalo per didele apkrova. Niekada neviršykite darbinio stalo leistinosios apkrovos.

Visada tvirtai laikykite ruošinį, ypač atlikdami ilgus, sunkius pjūvius. Nupjovus ruošinį, pakinta svorio centro padėtis ir darbinis stalas net gali pradėti virsti.

Transportavimas

► **Darbinį stalą suskleidžiant ar išskleidžiant nuo jo turi būti nuimtas elektrinis įrankis.**

Norėdami transportuoti, darbinį stalą galite sulankstyti.

Nuimkite elektrinį įrankį.

Atblokovimo svirteles **1** patraukite aukštyn ir darbinį stalą sulankstykite.

Priežiūra ir servisas

Klientų aptarnavimo skyrius ir naudotojų konsultavimo tarnyba

Klientų aptarnavimo skyriuje gausite atsakymus į klausimus, susijusius su jūsų gaminio remontu, technine priežiūra bei atsarginėmis dalimis. Detalius brėžinius ir informaciją apie atsargines dalis rasite čia:

www.bosch-pt.com

Bosch naudotojų konsultavimo tarnybos specialistai mielai atsakys į klausimus apie mūsų gaminius ir papildomą įrangą.

leškant informacijos ir užsakant atsargines dalis prašome būtinai nurodyti dešimtženklį gaminio numerį, esantį firminėje lentelėje.

Lietuva

Bosch įrankių servisas

Informacijos tarnyba: (037) 713350

Įrankių remontas: (037) 713352

Faksas: (037) 713354

El. paštas: service-pt@lv.bosch.com

Šalinimas

Darbinis stalas, papildoma įranga ir pakuotės turi būti ekologiškai utilizuojami.

Galimi pakeitimai.



التركيب

نطاق التوريد



تراعى بصدد ذلك صور نطاق التوريد
ببداية تعليمات التشغيل.

اقصص قبل تركيب منضدة العمل عما إن كان قد تم
إرسال جميع الأجزاء المذكورة أسفله:

- الإطار الأساسي 2
- أقدام منضدة العمل 3 (4 قطع)
- طقم تثبيت 4 يتألف من:
لوالب متصالية المز 45 x M8 (4 قطع)
صواميل M8 (4 قطع)
- طقم التثبيت 5 يتألف من:
لوالب مسدسة الحواف 75 x M8 (4 قطع)،
فلك 18/M8 مم (8 قطع)،
صواميل M8 (4 قطع)

العدد الكهربائية المطلوبة إضافة عن العدد المرفقة بنطاق التسليم:

- مفك براغي متصالية المز
- مفتاح ربط (13 مم)

تركيب منضدة العمل (راجع الصور A1-A2)

انزع جميع الأجزاء المرفقة عن التغليف بحذر.
انزع كل مواد التغليف.

ضع الإطار الأساسي 2 المطوي على الأرض بشكل مستو.
اسحب الإطار الأساسي 2 من قبل ذراعي فك الإقفال 1
نحو الأعلى.

اطلق ذراعي فك الإقفال 1 أثناء السحب نحو الأعلى، لكي
تتعاشق منضدة العمل.

اغرز أقدام منضدة العمل 3 في الأنابيب المربعة الحواف
بالإطار الأساسي 2 بحيث تتوافق ثقوب التركيب.
اربط أقدام منضدة العمل بالإطار الأساسي بواسطة
اللولاب وصواميل طقم التثبيت 4.

تثبيت العدة الكهربائية (تراجع الصورة B)

مركز العدة الكهربائية على الإطار الأساسي.
ثبت العدة الكهربائية بواسطة طقم التثبيت 5 على الإطار
الأساسي 2.

التشغيل

ملاحظات شغل

لا تزيد الحمل على منضدة العمل. تراعى دائما قدرة الحمل
القصوى لمنضدة العمل.

اقبض على قطعة الشغل بإحكام دائما ولا سيما المقطع
الأطول والأثقل. قد يتغير مركز الثقل بشكل غير ملائم بعد
قطع قطعة الشغل مما قد يؤدي إلى قلب منضدة العمل.

النقل

◀ لا يجوز أن تكون العدة الكهربائية مركبة على منضدة
العمل أثناء فتح أو إغلاق منضدة العمل.

يمكنك أن تطبّق منضدة العمل على بعضها من أجل نقلها.
فك العدة الكهربائية.

اسحب ذراع فك الإقفال 1 نحو الأعلى واطوي منضدة
العمل.

الصيانة والخدمة

خدمة الزبائن ومشورة الاستخدام

يجيب مركز خدمة الزبائن على أسئلتكم بصدد تصنيع وصيانة
المنتج وأيضا بما يخص قطع الغيار. يعثر على الرسوم
الممددة وعلى المعلومات عن قطع الغيار بموقع:

www.bosch-pt.com

سيكون من دواعي سرور فرقة مشورة استخدام بشركة
بوش أن تساعدكم بخصوص الأسئلة عن منتجاتنا وتوابعها.
يلزم ذكر رقم الصنف ذو الخانات العشر وفقا للوحة صنع
المنتج عند إرسال أية استفسارات أو طلبيات قطع غيار.

يرجى التوجه إلى التاجر المختص بما يتعلّق بأمر الضمان
والتصليح وتأمين قطع الغيار.

الجزائر

سيستال

المنطقة الصناعية احدادن

بجاية 06000 - الجزائر

الهاتف: 982 400 992 (0) 213 +

الفاكس: 34201569 (0) 213 +

البريد الإلكتروني: sav@siestal-dz.com

تونس

صوتال

م.ص. المجمع سان كوبان رقم 99-25

2014. مكرين رياض تونس

الهاتف: 216 71 428 770 +

الفاكس: 216 71 354 175 +

البريد الإلكتروني: sotel2@planet.tn

مصر

يونيمار

رقم 20 مركز الخدمات

التجمع الاول - القاهرة الجديدة - مصر

الهاتف: 2 02 224 76091-95 / + 2 02 224 78072-73

لفاكس: 2 022 2478075 +

البريد الإلكتروني: boschegypt@unimaregypt.com

التخلص من العدة الكهربائية


يجب التخلص من منضدة العمل والتوابع والتغليف بطريقة
منصفة بالبيئة عن طريق النفايات القابلة لإعادة التصنيع.

نحتفظ بحق إدخال التعديلات.



الرموز

قد تكون الرموز التالية ذات أهمية من أجل استعمال منضدة العمل. يرجى حفظ الرموز ومعناها. يساعدك تفسير الرموز بشكل صحيح على استعمال منضدة العمل بطريقة أفضل وأكثر أماناً.

الرمز	المعنى
	تبلغ قدرة حمل منضدة العمل القصوى (العدة الكهربائية + قطعة الشغل) 100 كغ.

وصف المنتج والأداء

الاستعمال المخصص

لقد خصصت منضدة العمل لحضن مناشير بوش المركزية التالية:
- 3 601 L30 4.. GTS 10 XC
لقد خصصت منضدة العمل بالاتصال مع العدة الكهربائية لتقصير الألواح والأضلاع المجسمة.

الأجزاء المصورة

يستند ترقيم الأجزاء المصورة إلى رسوم منضدة العمل الموجودة على صفحة الرسوم التخطيطية.

- 1 ذراع فك الإقفال
 - 2 الإطار الأساسي
 - 3 قدم منضدة العمل
 - 4 طقم تثبيت
 - 5 طقم تثبيت العدة الكهربائية
- لا يتضمن إطار التوريد الاعتيادي التوايح المصورة أو الموصوفة. يعثر على التوايح الكاملة في برنامجنا للتوايح.

البيانات الفنية

منضدة العمل		GTA 6000
رقم الصنف		0 601 B24 100
مقاسات الإطار الأساسي	مم	670 x 750
ارتفاع منضدة العمل	مم	602
قدرة حمل منضدة العمل القصوى (العدة الكهربائية + قطعة الشغل)	كغ	100
الوزن حسب EPTA-Procedure 01:2014	كغ	12,5

عربي

تعليمات الأمان

ملاحظات الأمان العامة

اقرأ جميع ملاحظات الأمان والتعليمات المرفقة بمنضدة العمل أو بالعدة الكهربائية المرغوب تركيبها. إن التقصير عند تطبيق ملاحظات الأمان والتعليمات قد يؤدي إلى الصدمات الكهربائية، إلى نشوب الحرائق و/أو الإصابة بجروح خطيرة.



ملاحظات الأمان لمنضدة العمل

- ▲ اسحب القابس من المقبس و/أو انزع المرمك عن العدة الكهربائية قبل ضبط الجهاز أو استبدال التوايح. إن بدء تشغيل العدد الكهربائية بشكل غير مقصود هو سبب حدوث بعض الحوادث.
- ▲ انصب منضدة العمل بالشكل الصحيح قبل تركيب العدة الكهربائية. إن التركيب بشكل سليم هام جداً من أجل تجنب خطر الانهدام.
- ▲ ثبت العدة الكهربائية بمنضدة العمل بشكل آمن قبل أن تستخدمها. إن انزلاق العدة الكهربائية على منضدة العمل قد يؤدي إلى فقدان التحكم بها.
- ▲ انصب منضدة العمل على سطح ثابت ومستوي وأفقي. إن كان من الجائز أن تنزلق أو تهتز منضدة العمل، فلن تتمكن من توجيه العدة الكهربائية بشكل منتظم وآمن.
- ▲ لا تزيد تحميل منضدة العمل ولا تستخدمها بمثابة سلم أو سقالة. قد تؤدي زيادة التحميل أو الوقوف على منضدة العمل إلى انتقال مركز ثقل منضدة العمل إلى الأعلى مما يجعلها تقلب.
- ▲ لا تدك قطعة الشغل في نصل المنشار بعنف. قد تقلب منضدة العمل إن تم استعمال الضغط الزائد أثناء استخدام العدة الكهربائية.
- ▲ احرص على انشداد مجمل اللوالب وعناصر الوصل بإحكام أثناء مزاوله العمل. إن الوصلات المرترخية قد تؤدي إلى عدم الثبوت وإلى أعمال نشر غير دقيقة.
- ▲ أمن ألا تؤدي قطع الشغل الطويلة والثقيلة إلى فقدان منضدة العمل لتوازنها. يجب أن تسند قطع الشغل الطويلة والثقيلة من طرف نهايتها السائبة أو أن تضع شيئاً ما تحتها.
- ▲ لا تقترب بأصابعك من النقط المفصلية أثناء إزلاق منضدة العمل لإغلاقها أو فتحها. قد يتم كدم أصابعك.
- ▲ التزم بالمعايير المحلية والدولية السارية.

نحوه کاربرد دستگاه

نصب

راهنمایی های عملی

از اِعمال فشار بیش از حد بر روی میز کار خودداری کنید. حداکثر ظرفیت و توان حمل میز کار را همواره مورد توجه قرار دهید.

همواره قطعه کار، بخصوص قسمت سنگین و دراز آن را محکم نگهدارید. پس از جدا کردن قطعه کار، امکان ایجاد مرکز ثقل نامناسب در میز کار وجود دارد که باعث واژگون شدن آن می شود.

حمل و نقل

◀ هنگام از هم باز کردن یا بستن میز کار، نباید ابزار برقی روی میز نصب باشد.

برای حمل و نقل می توانید میز کار را جمع کنید. ابزار برقی را جدا کنید.

اهرم آزاد کننده 1 را به طرف بالا بکشید و میز کار را جمع کنید.

مراقبت و سرویس

خدمات پس از فروش و مشاوره با مشتریان

دفتر خدمات پس از فروش به سئوالات شما در باره تعمیرات، سرویس و همچنین قطعات یدکی و متعلقات پاسخ خواهد داد. تصاویر و اطلاعات در باره قطعات یدکی و متعلقات را میتوانید در سایت نامبرده زیر جستجو نمایید:

www.bosch-pt.com

تیم مشاور خدمات پس از فروش شرکت بوش با کمال میل به سئوالات شما در باره خرید، طرز استفاده و تنظیم محصولات و متعلقات پاسخ میدهد.

برای هرگونه سؤال و یا سفارش ابزار یدکی و متعلقات، حتماً شماره فنی ده رقمی کالا را مطابق برجسب روی ابزار برقی اطلاع دهید.

برای استفاده از گارانتی، تعمیر دستگاه و تهیه ابزار یدکی فقط به افراد متخصص مراجعه کنید.

از رده خارج کردن دستگاه

میز کار، متعلقات و بسته بندی آن، باید طبق مقررات حفظ محیط زیست از رده خارج و بازیافت شوند.

حق هر گونه تخییری محفوظ است.

محتویات ارسالی

بدین منظور به تصویر محتویات ارسالی در اول دفترچه ی راهنما توجه نمایید.



قبل از نصب میز کار، کنترل کنید که تمام اجزای مشروح زیر ارسال شده باشند:

- چهارچوب اصلی 2
- پایه های میز کار 3 (4 عدد)
- متعلقات اتصال 4 شامل: پیچ چهار سویی M8 x 45 (4 عدد) مهره M8 (4 عدد)
- متعلقات اتصال 5 شامل: پیچ های M8 x 75 (4 عدد)، واشر M8/18 mm (8 عدد)، مهره M8 (4 عدد)

ابزارهای مورد نیاز علاوه بر محتویات ارسالی:

- آچار پیچ گوشتی چهارسو
- آچار (13 mm)

نصب میز کار (رجوع شود به تصاویر A1-A2)

با احتیاط بسته بندی ها را از دستگاه برقی و قطعات متعلقه و ملحقات ارسالی جدا کنید.

تمام مواد بسته بندی را جدا کنید.

چهارچوب اصلی 2 جمع شده را به طور مسطح روی زمین قرار دهید.

چهارچوب اصلی 2 را از طرف اهرم های آزاد کننده 1 به طرف بالا بکشید.

اهرم 1 را در حین بالا کشیدن رها کنید، تا میز کار جا بیفتد.

پایه های میز کار 3 را در سوراخهای چهارگوشی چهارچوب اصلی 2 طوری قرار دهید تا سوراخهای نصب تراز شوند.

پایه های میز کار و چهارچوب اصلی را بوسیله پیچ و مهره های متعلقات اتصال 4 سفت کنید.

محکم کردن ابزار برقی


(رجوع شود به تصویر B)

ابزار برقی را در وسط چهارچوب اصلی قرار دهید.

ابزار برقی را بوسیله متعلقات اتصال 5 روی چهارچوب اصلی 2 محکم کنید.

علامت ها

علامتهای ذیل برای استفاده از میز کار مهم می باشند. لطفاً این علائم و معانی آنها را به خاطر بسپارید. فهم درست این علائم به شما جهت استفاده ی درست و ایمن از میز کار کمک می کند.

معنی	علامت
حداکثر توان حمل (ابزار برقی + قطعه کار) میز کار 100 کیلوگرم می باشد.	

تشریح دستگاه و عملکرد آن

موارد استفاده از دستگاه

میز کار جهت قرار دادن اهره های بوش با مشخصات زیر در نظر گرفته شده است:

3 601 L30 4.. GTS 10 XC -

میز کار همراه با ابزار برقی جهت برش طولی تخته ها و پروفیل ها مناسب می باشد.

اجزاء دستگاه

شماره گذاری اجزای مصور، مربوط به تصویر میز کار در صفحه ی تا شو می باشد.

- 1 اهرم آزاد کننده
- 2 چهارچوب اصلی
- 3 پایه میز کار
- 4 ابزار نصب
- 5 بسته تجهیزات محکم کردن ابزار برقی

کلیه متعلقاتی که در تصویر و یا در متن آمده است، بطور معمول همراه دستگاه ارائه نمی شود. لطفاً لیست کامل متعلقات را از فهرست برنامه متعلقات اقتباس نمایید.

مشخصات فنی

GTA 6000		میز کار
0 601 B24 100		شماره فنی
670 x 750	mm	اندازه های چهارچوب اصلی
602	mm	ارتفاع میز کار
100	kg	حداکثر توان حمل (ابزار برقی + قطعه کار)
12,5	kg	وزن مطابق استاندارد EPTA-Procedure 01:2014

فارسی

راهنمایی های ایمنی

راهنمایی های ایمنی عمومی

همه راهنمایی ها و هشدارهای ضمیمه شده جهت نصب ابزار برقی یا در مورد میز کار را بخوانید. اشتباهات ناشی از عدم رعایت این دستورات ایمنی ممکن است باعث برق گرفتگی، سوختگی و یا سایر جراحت های شدید شود.



دستورات ایمنی برای میز کار

- قبل از انجام تنظیمات و تعویض متعلقات، دوشاخه را از پریز بیرون بکشید و یا باتری ابزار برقی را خارج نمایید. علت برخی از سوانح کاری، به کار افتادن ناخواسته ی ابزارهای برقی می باشد.
- قبل از نصب ابزار برقی، میز کار را درست نصب کنید. نصب بی عیب و نقص برای جلوگیری از در هم شکستن میز کار، مهم می باشد.
- ابزار برقی را قبل از استفاده، محکم به میز کار ببندید. لغزش و سر خوردن ابزار برقی روی میز کار، منجر به از دست دادن کنترل می گردد.
- ابزار برقی را قبل از استفاده، محکم به میز کار ببندید. چنانچه میز کار سر یا تکان بخورد، هدایت ایمن و یکدست قطعه کار امکان پذیر نمی باشد.
- میز کار را زیر بار زیاد قرار ندهید و از آن به عنوان تریپدان و یا داربست استفاده نکنید. ایستادن یا بار زیاد روی میز کار، باعث جابجایی مرکز ثقل آن به بالا و افتادن آن می شود.
- قطعه کار را با اعمال فشار در تیغه اهره حرکت ندهید. در صورت اعمال فشار زیاد هنگام استفاده از ابزار برقی ممکن است میز کار واژگون شود.
- هنگام کار، به سفت بودن تمام پیچها و رابطها توجه نمایید. شل بودن رابطها می توانند منجر به عدم ثبات و دقت در مراحل اهره کاری شوند.
- اطمینان حاصل کنید که قطعات کاری سنگین و دراز، تعادل میز کار را بر هم نمی زنند. زیر قسمت انتهایی باز قطعات کاری سنگین و طولی را باید پایه زد و یا به نحوی مهار نمود.
- هنگام باز و بسته کردن میز کار، انگشتان خود را در نزدیکی بندها و مفصلهای اتصال قرار ندهید. امکان گیر کردن انگشتان دست وجود دارد.
- به مقررات معتبر ملی و بین المللی توجه کنید.