

FT8715

FT8716

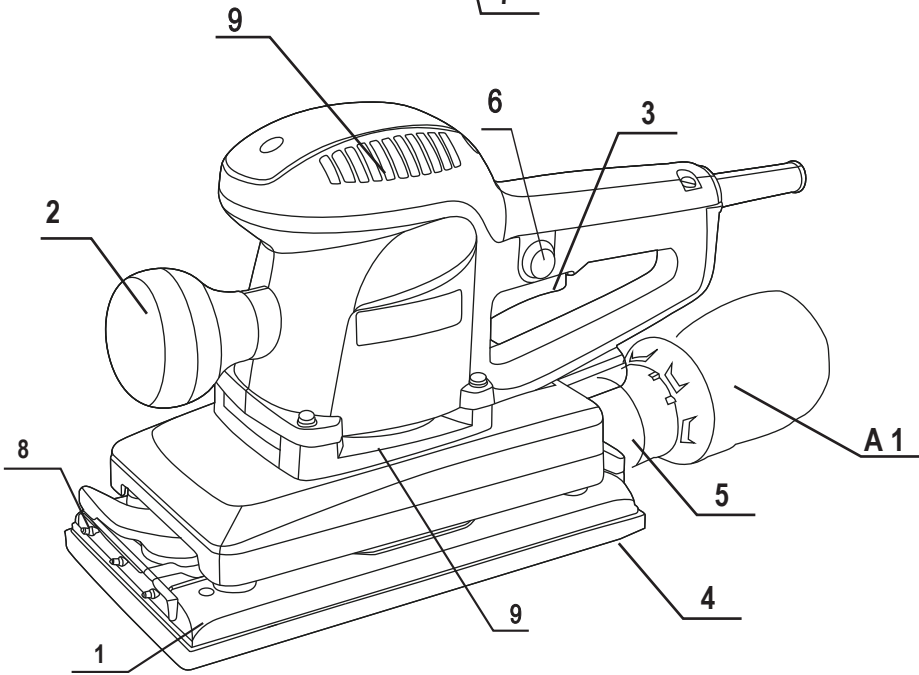
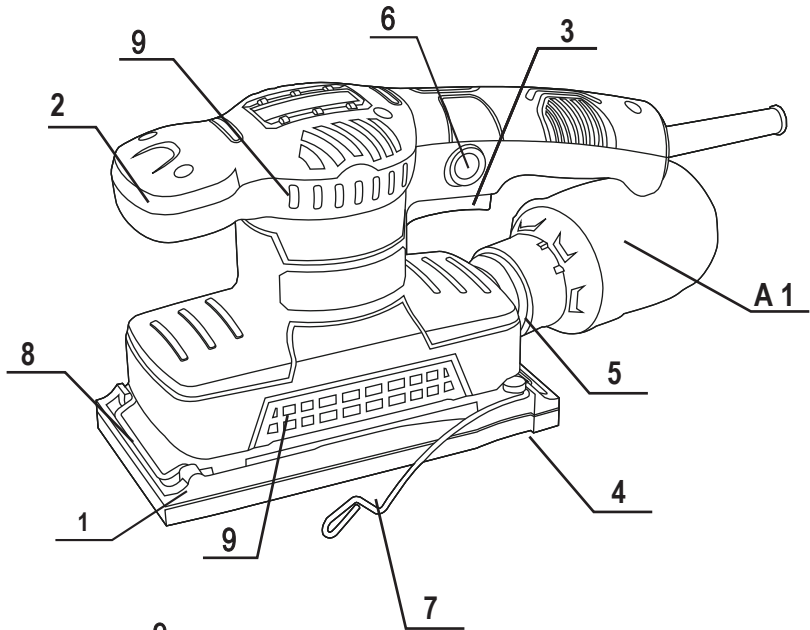
**ПЛОСКОШЛИФОВАЛЬНАЯ
МАШИНА**

**РУКОВОДСТВО ПО ЭКСПЛУАТАЦИИ И
ИНСТРУКЦИЯ ПО БЕЗОПАСНОСТИ**



FELISATTI[®]

A square icon containing a stylized hand with the index finger pointing to the right.



Уважаемый потребитель!

При покупке машины ручной электрической (электроинструмента):

- требуйте проверки её исправности путем пробного включения, а также комплектности согласно сведениям соответствующего раздела настоящего руководства по эксплуатации;
- убедитесь, что гарантийный талон оформлен должным образом, содержит дату продажи, штамп магазина и подпись продавца.

Перед началом работы электрической машиной изучите Инструкцию по безопасности и Руководство по эксплуатации и неукоснительно соблюдайте содержащиеся в них правила техники безопасности при работе.



Бережно относитесь к Руководству и Инструкции и храните их в доступном месте в течение всего срока службы машины.



Помните: электроинструмент является источником повышенной опасности!

ГАРАНТИЙНЫЕ ОБЯЗАТЕЛЬСТВА ПРОИЗВОДИТЕЛЯ

Производитель гарантирует работоспособность машины в соответствии с требованиями технической документации изготовителя.

Гарантийный срок эксплуатации машины составляет 2 года со дня продажи её потребителю. В случае выхода машины из строя в течение гарантийного срока по вине изготовителя владелец имеет право на её бесплатный ремонт при предъявлении оформленного соответствующим образом гарантийного талона.

Условия и правила гарантийного ремонта изложены в гарантийном талоне на машину. Ремонт осуществляется в уполномоченных ремонтных мастерских.

ИНСТРУКЦИЯ ПО БЕЗОПАСНОСТИ

1. ОБЩИЕ УКАЗАНИЯ МЕР БЕЗОПАСНОСТИ



ВНИМАНИЕ! Прочтите все предупреждения и указания мер безопасности и все инструкции. Невыполнение предупреждений и инструкций может привести к поражению электрическим током, пожару и (или) серьезным повреждениям.

Сохраните все предупреждения и инструкции для того, чтобы можно было обратиться к ним в дальнейшем.

Термин “электрическая машина” используется для обозначения Вашей машины с электрическим приводом, работающей от сети.

1) БЕЗОПАСНОСТЬ РАБОЧЕГО МЕСТА

а) Содержите рабочее место в чистоте и обеспечьте его хорошее освещение. Если рабочее место загромождено или плохо освещено, это может привести к несчастным случаям.

б) Не следует эксплуатировать электрические машины в взрывоопасной среде (например, в присутствии воспламеняющихся жидкостей, газов или пыли). Машины с электрическим приводом являются источником искр, которые могут привести к возгоранию пыли или паров.

с) Не подпускайте детей и посторонних лиц к электрической машине в процессе её работы. Отвлечение внимания может привести Вас к потере контроля над машиной.

2) ЭЛЕКТРИЧЕСКАЯ БЕЗОПАСНОСТЬ

а) Штепсельные вилки электрических машин должны подходить под розетки. Никогда не изменяйте штепсельную вилку каким-либо образом. Не используйте каких-либо переходников для машин с заземляющим проводом. Использование оригинальных вилок и соответствующих розеток уменьшит риск поражения электрическим током

б) Не допускайте контакта тела с заземленными поверхностями, такими, как трубы, радиаторы, плиты и холодильники. Существует повышенный риск поражения электрическим током, если Ваше тело заземлено.

с) Не подвергайте электрические машины воздействию дождя и не держите их во влажных условиях. Вода, попадая в электрическую машину, увеличивает риск поражения электрическим током.

д) Обращайтесь аккуратно со шнуром. Никогда не используйте шнур для переноса, перетаскивания электрической машины и вытаскивания вилки из розетки. Исключите воздействие на шнур тепла, масла, острых кромок или движущихся частей. Поврежденные или скрученные шнуры увеличивают риск поражения электрическим током.

е) При эксплуатации электрической машины на открытом воздухе пользуйтесь удлинителем, пригодным для использования на открытом воздухе. Применение удлинителя, предназначенного для использования на открытом воздухе, уменьшает риск поражения электрическим током.

ф) Если нельзя избежать эксплуатации электрической машины во влажных условиях, используйте источник питания, снабженный устройством защитного отключения (УЗО). Использование УЗО уменьшает риск поражения электрическим током.

3) ЛИЧНАЯ БЕЗОПАСНОСТЬ

а) Будьте бдительны, следите за своими действиями и руководствуйтесь здравым смыслом при эксплуатации электрических машин. Не пользуйтесь электрическими машинами, если Вы устали, находитесь под действием наркотических средств, алкоголя или лекарственных препаратов. Кратковременная потеря концентрации внимания при эксплуатации электрических машин может привести к серьезным повреждениям.

б) Пользуйтесь индивидуальными защитными средствами. Всегда надевайте средства для органов зрения, дыхания и слуха. Защитные средства – такие, как маски, предохраняющие от пыли, обувь, предохраняющая от скольжения, каска или средства защиты ушей, используемые в соответствующих условиях – уменьшат опасность получения повреждений.

с) Не допускайте случайного включения машин. Обеспечьте, чтобы выключатель находился в положении “Отключено” перед подсоединением к сети и при подъеме и переноске машин.

Если при переноске машины палец находится на выключателе или происходит подключение к сети машины, у которой выключатель находится в положении «Включено», это может привести к несчастному случаю.

д) Перед включением машины удалите все регулировочные или гаечные ключи. Ключ, оставленный вблизи двигающихся частей машины, может привести к травмированию оператора.

е) При работе не пытайтесь дотянуться до чего-либо, всегда сохраняйте устойчивое положение. Это позволит обеспечить лучший контроль над машиной в неожиданных ситуациях.

ф) Одевайтесь надлежащим образом. Не носите свободной одежды или ювелирных изделий. Не приближайте свои волосы, одежду и перчатки к движущимся частям машины. Свободная одежда, ювелирные изделия и длинные волосы могут попасть в движущиеся части.

г) Если предусмотрены средства для подсоединения к оборудованию для отсоса и сбора пыли, обеспечьте их надлежащее присоединение и эксплуатацию. Сбор пыли может уменьшить опасности, связанные с пылью.

h) При потере электропитания или другом самопроизвольном выключении машины немедленно переведите клавишу выключателя в положение «ОТКЛЮЧЕНО» и отсоедините вилку от розетки. Если при потере напряжения машина осталась включенной, то при возобновлении питания она самопроизвольно заработает, что может привести к телесному повреждению и(или) материальному ущербу.

4) ЭКСПЛУАТАЦИЯ И УХОД ЗА ЭЛЕКТРИЧЕСКОЙ МАШИНОЙ.

а) Не перегружайте электрическую машину. Используйте электрическую машину соответствующего назначения для выполнения необходимой Вам работы. Лучше и безопаснее выполнять электрической машиной ту работу, на которую она рассчитана.

б) Не используйте электрическую машину, если её выключатель неисправен (не включает или не выключает). Любая электрическая машина, которая не может управляться с помощью выключателя, представляет опасность и подлежит ремонту.

с) Отсоедините вилку от источника питания электрической машины перед выполнением каких-либо регулировок, замены принадлежностей, технического обслуживания или помещением её на хранение. Подобные превентивные меры безопасности уменьшают риск случайного включения машин.

д) Храните неработающую машину в месте, недоступном для детей, и не разрешайте лицам, не знакомым с машиной или данной инструкцией, пользоваться машиной. Электрические машины представляют опасность в руках неквалифицированных пользователей.

е) Обеспечьте техническое обслуживание электрических машин. Проверьте машину на предмет правильности соединения и закрепления движущихся частей, поломки деталей и иных несоответствий, которые могут повлиять на работу машины. В случае неисправности отремонтируйте машину перед использованием. Часто несчастные случаи происходят из-за плохого обслуживания машины.

ф) Храните инструменты в чистом состоянии. Инструменты, обслуживаемые надлежащим образом, реже заклинивают, ими легче управлять.

г) Используйте электрические машины, приспособления, инструменты и пр. в соответствии с данной инструкцией с учетом условий и характера выполняемой работы. Использование машины для выполнения операций, на которые она не рассчитана, может создать опасную ситуацию.

5) ОБСЛУЖИВАНИЕ

а) Ваша машина должна обслуживаться квалифицированным персоналом, использующим только оригинальные запасные части. Это обеспечит безопасность машины.

б) Следите за исправным состоянием двигателя. В случае отказа, появления подозрительных запахов, характерных для горелой изоляции, сильного шума, стука, искр, следует немедленно выключить машину и обратиться в сервисный центр.

с) Перевозите машину в фирменной упаковке. Перед упаковкой снимите рабочий инструмент, сверните и зафиксируйте шнур.

2. ДОПОЛНИТЕЛЬНЫЕ МЕРЫ БЕЗОПАСНОСТИ ДЛЯ ШЛИФОВАЛЬНЫХ МАШИН

a) **Используйте настоящий электроинструмент только для сухого шлифования.** Проникновение воды в электроинструмент повышает риск поражения электротоком.

b) **Осторожно, опасность пожара! Предотвращайте перегрев шлифуемого материала и шлифовальной машины.** Перед перерывом в работе всегда опорожняйте пылесборник. Шлифовальная пыль может воспламениться в сборном мешке, микрофильтре, бумажном мешке (в фильтрующем мешке или в фильтре пылесоса) при неблагоприятных условиях, например, при возникновении снопа искр, при шлифовании металлов. Особая опасность возникает при перемешивании горячей, после продолжительной работы, пыли от шлифования с остатками лака, полиуретана или других химических веществ.

c) **Крепление заготовки.** Заготовка, установленная в зажимное приспособление или в тиски, удерживается более надежно, чем в Вашей руке.

d) **Держите Ваше рабочее место в чистоте.** Смеси материалов особенно опасны. Пыль цветных металлов может воспламениться или взорваться.

e) **Держите электроинструмент за изолированные поверхности рукояток, потому что шлифовальный инструмент может коснуться шнура электропитания.**

Перерезание провода, находящегося под напряжением, может привести к тому, что открытые части машины с электрическим приводом станут токопроводящими и оператор может подвергнуться поражению электрическим током.

f) **Перед операцией шлифования проверьте материал, который Вы собираетесь шлифовать.** Некоторые материалы могут содержать токсичные химические вещества. Примите соответствующие меры предосторожности, чтобы избежать вдыхания или контакта с кожей таких веществ.

g) **Всегда используйте соответствующую пылезащитную маску-респиратор для защиты дыхательных путей от пыли обрабатываемых материалов.**

По возможности всегда используйте пылеуловительную систему. Пыль, выделяемая при обработке материалов, содержащих кварц (SiO_2), вредна для здоровья. Обработка материалов, содержащих асбест, запрещена. При шлифовании древесины всегда используйте вытяжку или приспособление для улавливания пыли. Перед использованием плоскошлифовальной машины для обработки металла обязательно уберите пылесборники (мешки), во избежание их воспламенения от искр.

h) **Всегда используйте защитные очки и средства защиты органов слуха и дыхания.** Воздействие шума может привести к потере слуха.

e) **Данный инструмент не является водонепроницаемым, поэтому не следует использовать воду на поверхности обрабатываемой детали.**



ВНИМАНИЕ! Не допускается шлифование материала, содержащего асбест. При работе с материалами, содержащими асбест или при обработке камня на кремниевой основе образуется пыль, которая очень вредна для здоровья. Поэтому, в соответствии с правилами по технике безопасности во время работы необходимо использовать средства индивидуальной защиты.



ВНИМАНИЕ: Некоторые виды пыли, образующиеся в ходе механической обработки путем шлифования, распилики, измельчения и сверления в сочетании с другими видами строительных операций, содержат химические вещества, вызывающие заболевания. Ниже приведены некоторые примеры таких веществ: свинец, содержащийся в лакокрасочном покрытии на

свинцовой основе, кристаллический кремнезем, содержащийся в кирпичач, цементе и кирпичной кладке, а также мышьяк и хром, содержащийся в древесине, подвергнутой химической обработке. Риск, обусловленный подобным воздействием, зависит от того, как часто выполняется подобная работа. Для уменьшения степени воздействия подобных химических веществ: работы следует производить в хорошо вентилируемом помещении при использовании одобренного защитного оборудования типа защитных масок для лица, специально предназначенных для фильтрации микроскопических частиц.

Остаточные риски

Даже при использовании электрической машины в соответствии со всеми инструкциями и правилами невозможно полностью устранить все факторы остаточного риска. В связи с особенностями конструкции машины могут возникнуть следующие опасности:

- Причинение вреда легким, если не использовать эффективную пылезащитную маску.
- Повреждение органов слуха, если не использовать эффективные средства защиты органов слуха.
- Вред здоровью в результате вибрации при использовании машины в течение длительного времени, в случае утраты должного контроля над ним или отсутствия надлежащего технического обслуживания.

ВНИМАНИЕ! Электрическая машина создает во время работы электромагнитное поле. При некоторых обстоятельствах это поле может оказывать негативное влияние на активные или пассивные медицинские импланты. Чтобы уменьшить риск причинения серьезного или смертельного вреда здоровью, людям с медицинскими имплантами перед началом эксплуатации машины рекомендуется проконсультироваться с врачом и производителем медицинского импланта.



СВЕДЕНИЯ О СООТВЕТСТВИИ

Машины ручные электрические плоскошлифовальные, соответствуют техническим регламентам:

ТР ТС 010/2011 «О безопасности машин и оборудования»,
 ТР ТС 004/2011 «О безопасности низковольтного оборудования»,
 ТР ТС 020/2011 «Электромагнитная совместимость технических средств»,
 ТР ЕАЭС 037/2016 «Об ограничении применения опасных веществ в изделиях электротехники и радиоэлектроники».

Изготовитель:

WELEE (SHANGHAI) INDUSTRY CO., LTD.

Room 475, No.227, Rushan Road, Shanghai, China, Китайская Народная Республика.

Уполномоченное изготовителем лицо:

ООО «ФЕЛИМАКС»

Адрес: РФ 141400 Московская обл., г/о Химки, ул.Репина, д.2/27, офис №301

Тел.: +7 (499) 638-20-90

E-mail: info@felisatti.ru

Сделано в КНР.

Сведения о сертификате соответствия размещены на сайте www.felisatti.ru

ТАБЛИЦА УСЛОВНЫХ ОБОЗНАЧЕНИЙ

Символ	Обозначение
	Прочтите руководство по эксплуатации
	Используйте средства индивидуальной защиты зрения и слуха
	Класс защиты электроинструмента II
	Знак обращения продукции на рынке государств-членов Евразийского экономического союза
	Утилизируйте отходы.
	Не выбрасывайте вместе с бытовым мусором.
	Внимание, опасность!
	Для использования внутри помещений.
	Переменный ток.
	Напряжение, В.
	Применяйте средства защиты дыхания

РУКОВОДСТВО ПО ЭКСПЛУАТАЦИИ

1. ОБЩИЕ СВЕДЕНИЯ

1.1. Машина ручная электрическая плоскошлифовальная (далее по тексту «машина») предназначена для сухого шлифования древесины, синтетических и металлических деталей, шпаклевки и лакированных поверхностей. Машина предназначена для профессионального применения на промышленных предприятиях и строительстве, а также для работы непрофессиональными пользователями в личных хозяйствах, бытовых и аналогичных условиях

1.2. Машина предназначена для эксплуатации при температуре окружающей среды от - 10°C до +40°C, относительной влажности воздуха не более 80% при отсутствии прямого воздействия атмосферных осадков.

1.3 Машина Соответствует ТР ТС и ТР ЕАЭС.

1.4. Настоящее руководство содержит сведения и требования, необходимые и достаточные для надёжной, эффективной и безопасной эксплуатации машины.

1.5. В связи с постоянной деятельностью по совершенствованию машины изготовитель оставляет за собой право вносить в его конструкцию незначительные изменения, не отражённые в настоящем руководстве и не влияющие на эффективную и безопасную работу.

1.6 Машина предназначена для работы в жилых, коммерческих и производственных зонах.

2. ТЕХНИЧЕСКИЕ ХАРАКТЕРИСТИКИ

Наименование параметров	FT8715	FT8716
Номинальное напряжение, В~	220±10%	220±10%
Частота тока, Гц	50	50
Номинальная потребляемая мощность, Вт	320	330
Номинальный потребляемый ток, А	1	1
Класс безопасности машины (по ГОСТ Р МЭК 60745-1)	II	II
Частота колебаний на холостом ходу, мин ⁻¹	14000	10000
Диаметр колебательного контура, мм	1.8	1.8
Размер основания, мм	93x185	115x229
Размер шлифовального листа, мм	93x185	115x229
Габаритные размеры (ДхШхВ), мм	270x100x170	320x100x200
Масса согласно процедуре ЕРТА 01/2003, кг	1,5	2,5
Средний уровень звукового давления, L _{ра} , дБ(А)	104	104
Средний уровень звуковой мощности, L _{ва} , дБ(А)	89	89
Кэффициент неопределенности, K, дБ (А)	3	3
Среднеквадратичное значение корректированного виброускорения a _н , м/с ²	2,4	2,4
Кэффициент неопределенности, K, м/с ²	1,5	1,5
Назначенный срок службы*, лет	3	3
Назначенный срок хранения**, лет	5	5

*Назначенный срок службы (при профессиональном использовании)

**Назначенный срок хранения (срок с даты изготовления до продажи изделия пользователю).

3. КОМПЛЕКТНОСТЬ

В комплект поставки машины входят:

Машина плоскошлифовальная

Пылесборник

Шлифовальный лист

Руководство по эксплуатации с инструкциями по безопасности, обоснование

безопасности Гарантийный талон

1 шт.

1 шт.

1 лист

1 шт.

4. УСТРОЙСТВО И ПРИНЦИП РАБОТЫ

4.1. Общий вид машины представлен на рисунке 1.

А1. Пылесборник

1. Основание

2. Рукоятка

3. Выключатель

4. Шлифовальная подошва
5. Пылеотводной патрубок
6. Клавиша блокировки выключателя
7. Рычаг прижима
8. Прижим
9. Вентиляционные отверстия

4.2. Плоскошлифовальная машина состоит из привода находящегося в пластиковом корпусе в котором вертикально установлен коллекторный электродвигатель. На валу двигателя установлен балансир-эксцентрик. При вращении двигателем шлифовальной подошвы 4 и балансир-эксцентрик уравнивают колебания друг друга и основание при этом совершает возвратно-поступательные движения, которые и обеспечивают шлифование. Работа машины осуществляется с помощью шлифовального листа на бумажной или тканевой основе (шлифовальный лист) закреплённого на шлифовальной подошве 4.

4.3. Включение машины осуществляется выключателем 3.

4.4. Для сбора и отвода продуктов обработки машина снабжена пылеотводным патрубком 5 для присоединения пылесборника мешка А1.

5. ПОДГОТОВКА К РАБОТЕ И ПОРЯДОК ВЫПОЛНЕНИЯ РАБОТЫ



ВНИМАНИЕ! Машину следует подключать только к однофазной сети переменного тока, напряжение которой соответствует напряжению, указанному на маркировочной табличке. Данную машину можно подключать к розеткам, не имеющим защитного заземления, поскольку она имеет класс II в соответствии со стандартом ГОСТ Р МЭК 6 745.

5.1. Перед началом эксплуатации:

Если используете удлинитель, убедитесь, что он имеет соответствующее сечение провода, и длину.

Используя удлинитель, убедитесь, что он целиком раскручен во избежание перегрева.

Внимание! При хранении инструмента выключатель должен находиться в положении «выключено».

5.2. Перед началом работы необходимо проверить:

- целостность и надежное закрепление шлифовального листа;
- надежность закрепления обрабатываемой детали;
- исправность и четкость срабатывания выключателя.

5.3. Начало работы:

- 1) осмотреть машину и убедиться в отсутствии внешних повреждений;
- 2) после транспортировки шлифмашины в зимних условиях выдержите ее при комнатной температуре до полного высыхания водного конденсата.
- 3) присоедините фильтр-пылесборник А1 к пылеотводному патрубку машины 5, совместите пазы с выступами на патрубке и поверните до полной фиксации.
- 4) при необходимости установите (замените) шлифовальный лист.



ВНИМАНИЕ! Нельзя включать шлифмашину, если она находится в контакте с обрабатываемой поверхностью, иначе можно испортить заготовку.

5) Включите шлифмашину выключателем 3. Дождитесь полного разгона двигателя, затем опустите машину с шлифовальным листом на обрабатываемую поверхность. Крепко держите машину за рукоятку, осторожно придавите машину к обрабатываемой поверхности так, чтобы шлифовальный лист касался её равномерно всей площадью. Во время шлифования излишне не давите на машину, т.к. это может стать причиной перегрузки двигателя, уменьшения срока службы шлифовального листа и снижения эффективности шлифования. Не загромождайте вентиляционные отверстия машины во время работы, так как это может привести к перегреву двигателя и выводу его из строя.



ВНИМАНИЕ! При работе держите руки на безопасном расстоянии от подошвы с шлифовальным листом.

Во время работы следите за расположением шнура питания!

б) Во время работы периодически поднимайте машину над обрабатываемой поверхностью для удаления пыли и шлама с поверхности детали и шлифовального листа.

5.4. По окончании работы:

- тщательно очистите машину от пыли и продуктов обработки снаружи и внутри (продуйте вентиляционные отверстия 9 с помощью пылесоса или компрессора).

5.5 Пылесборник



ВНИМАНИЕ! Проконтролируйте, чтобы перед удалением или установкой пылесборника для удаления пыли и опилок инструмент был выключен и отключен от сети.

Пылесборник позволяет избежать загрязнения рабочего места, снижает содержание пыли в воздухе и облегчает сбор опилок.



ВНИМАНИЕ! Во время длительной обработки древесины или при профессиональном применении инструмента с использованием материалов, вырабатывающих вредную пыль, необходимо подключить внешнее вытяжное устройство.

5.6 Замена шлифовального листа

Основание машины позволяет закреплять шлифовальный лист, способом: При помощи пружинных зажимов.

- **При помощи зажимов**

- наложите лист абразивной стороной наружу на шлифовальную подошву 4, выровняв их края по всей длине основание (свободные края листа, с двух узких сторон, должны быть длиннее основания на 10-15 мм);

- с помощью рычага 7 освободите один прижим 8 и заправьте под него свободный край листа.

Зафиксируйте лист прижимом 8 с помощью рычага 7;

- разгладьте и натяните лист на шлифовальную подошву 4. Повторите предыдущую операцию для второго прижима;

- после установки листа на шлифовальную подошву 4 пробейте в нем пылеотводные отверстия (если они отсутствуют) в местах, соответствующих отверстиям в подошве 4.

Используйте шлифовальный лист только высокого качества, так как это улучшает качество обработки и уменьшает время шлифования. Для снятия толстого слоя материала, используйте абразив с крупным зерном 40-60-80 единиц. Для финишного шлифования используйте абразив с размером зерна 150-320 единиц.

Установите шлифовальный лист на подошву инструмента 4 таким образом, чтобы лист закрывал всю площадь, а отверстия для сбора пыли в листе и подошве 4 совпадали. Никогда не используйте машину без шлифовального листа. Это приведет к повреждению подошвы 4.

6. ОБСЛУЖИВАНИЕ МАШИНЫ



ВНИМАНИЕ! До начала работ по обслуживанию и настройке электроинструмента отсоедините вилку шнура сети от штепсельной розетки.

Для обеспечения качественной и безопасной работы следует постоянно содержать электроинструмент и вентиляционные отверстия в чистоте.

В случае любого повреждения шнура питания немедленно выключите машину, аккуратно, не касаясь мест повреждения, отключите ее от электросети. Замена шнура производится только персоналом авторизованных мастерских.

6.1. Возможные неисправности.

Неисправность.	Вероятная причина.
При нажатой клавише выключателя электродвигатель не работает	Неисправен выключатель Обрыв проводов сетевого шнура Загрязнён коллектор Изношены или повреждены щётки
При включении из вентиляционных окон появляется дым и запах горячей изоляции	Межвитковое замыкание обмоток якоря или статора.
Образование кругового огня на коллекторе	Износ или зависание щёток

Все виды ремонта и технического обслуживания машины должны производиться квалифицированным персоналом уполномоченных ремонтных мастерских.



Внимание! При ремонте машины должны использоваться только оригинальные запасные части!

В случае любого повреждения шнура питания немедленно выключите машину, аккуратно, не касаясь мест повреждения, отключите ее из электросети.



В машинах используется шнур питания с креплением типа: его замену, если потребуется, в целях безопасности должен осуществить изготовитель или персонал авторизованных ремонтных мастерских.

6.2. Сервисное обслуживание и консультация покупателей

Сервисный отдел ответит на все Ваши вопросы по ремонту и обслуживанию Вашего продукта, а также по запчастям по телефону горячей линии.

Адреса фирменных и авторизованных сервисных центров указаны на сайте компании.

Вы также можете узнать их по телефону горячей линии. Коллектив консультантов охотно поможет Вам в вопросах покупки, применения и настройки продуктов и принадлежностей.

7. ШУМ И ВИБРАЦИЯ

7.1 Шумовые и вибрационные характеристики приведены в таблице технических характеристик.

Указанный в настоящем руководстве по эксплуатации уровень шума и вибрации измерен по методике измерения, прописанной в стандарте, и может быть использован для сравнения. Однако если машина будет использована для выполнения других работ с применением рабочих инструментов, не предусмотренных изготовителем, или техническое обслуживание не будет отвечать предписаниям, то уровень вибрации может быть иным.

8. ХРАНЕНИЕ И ТРАНСПОРТИРОВКА

8.1 Во время назначенного срока службы, храните машину в сухом отапливаемом помещении.

Рекомендуемая температура хранения от плюс 5°C до плюс 40 °C и относительной влажности воздуха не более 80% при температуре плюс 20°C. Храните машину в фирменной упаковке. Перед помещением машины на хранение снимите рабочий инструмент.

8.2 Во время транспортировки недопустимо прямое воздействие осадков, прямых солнечных лучей, нагрева и ударов. Транспортировка должна осуществляться только в фирменной упаковке при температуре окружающей среды от минус 20 °C до плюс 40°C.

8.3 Бережно храните рабочий инструмент, не допускайте механических повреждений, ударов, падения на твердые поверхности и т.п.;

8.4 Оберегайте рабочий инструмент от воздействия интенсивных источников тепла или химически активных веществ.

9. АКССУАРЫ

9.1 Аксессуары можно заказать по каталогу, указав их порядковый номер. Каталог продукции можно найти на официальном сайте компании.

10. УПАКОВКА

10.1 Машины, упакованы предприятием – изготовителем в потребительскую упаковку, исключающую возможность механического их повреждения, воздействия на них метеорологических факторов при транспортировании и хранении.

10.2 Эксплуатационная и сопроводительная документация помещается в водонепроницаемый пакет и укладывается в тару.

11. УТИЛИЗАЦИЯ

11.1 Машина, выработавшая назначенный срок службы и/или после истечения назначенного срока хранения, подлежит утилизации в соответствии с правилами, установленными природоохранным и иным законодательством страны, в которой эксплуатируется машина

11.2 Отслужившие свой срок электроинструменты, принадлежности и упаковку следует сдавать на экологически чистую рекуперацию отходов. **Не выбрасывайте электроинструменты в бытовой мусор!**

12. ПЕРЕЧЕНЬ КРИТИЧЕСКИХ ОТКАЗОВ

12.1 Перечень критических отказов и ошибочные действия персонала или пользователя.

Не использовать с поврежденной рукояткой или не использовать при появлении дыма непосредственно из корпуса изделия.

Не использовать с перебитым или оголенным электрическим кабелем.

Не использовать на открытом пространстве во время дождя (в распыляемой воде).

Не включать при попадании воды в корпус.

Не использовать при сильном искрении.

Не использовать при появлении сильной вибрации.

13. КРИТЕРИИ ПРЕДЕЛЬНЫХ СОСТОЯНИЙ

13.1 Критерием предельного состояния машины является состояние, при котором ее дальнейшая эксплуатация недопустима или экономически нецелесообразна.

13.2 Критериями предельного состояния являются:

- прекращение выполнения машиной заданных функций
- снижение мощности
- шум, стук и вибрация в механических частях
- трещины поверхности корпуса
- чрезмерный износ щеток или повреждение двигателя, корпуса
- искрение, перегрев и выделение дыма
- отказ или повреждение выключателей и переключателей
- износ электродвигателя, редуктора
- перетёрт или повреждён электрический кабель
- совокупность признаков.

14. ДЕЙСТВИЯ В ЭКСТРЕМАЛЬНЫХ УСЛОВИЯХ

14.1 При возникновении экстремальных ситуаций, угрожающих жизни и здоровью людей или повреждению материальных ценностей немедленно произвести отключение машины! Оказать помощь пострадавшему, при необходимости вызвать медицинскую помощь, обеспечить сохранность места происшествия, доложить о случившемся ответственному за безопасную эксплуатацию оборудования.

При возникновении пожара: по возможности немедленно произвести отключение машины от сети электропитания! Эвакуировать людей из опасной зоны, при незначительном источнике возгорания локализовать его средствами пожаротушения – использовать углекислотный или порошковый огнетушитель и (или) песок).

Использование щелочного огнетушителя не допустимо!

Сообщить о пожаре ответственному за безопасную эксплуатацию оборудования и территориальный отдел МЧС.

ДЛЯ ЗАМЕТОК

WELEE (SHANGHAI) INDUSTRY CO., LTD.
Rm.475,no.227 Rushan Road,Pudong District,Shanghai China
info@felisatti.ru
www.felisatti.com