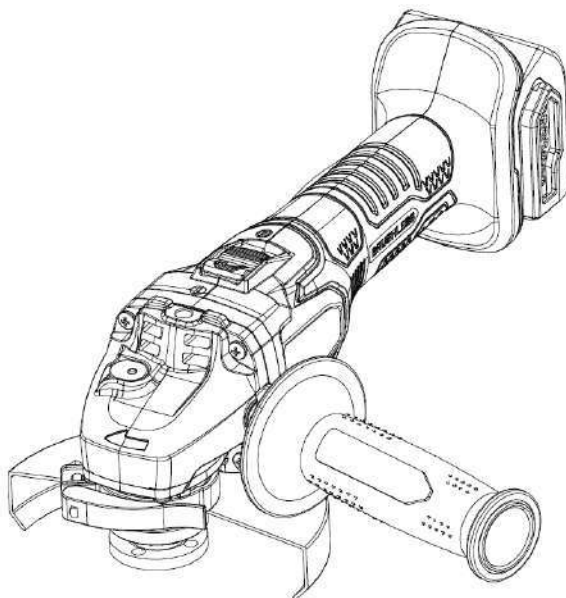


 **SENIX**
X2 **20V** ^{*}**Li-ion** **BRUSHLESS**
LITHIUM-ION

МАШИНА ШЛИФОВАЛЬНАЯ УГЛОВАЯ АККУМУЛЯТОРНАЯ

PAX2115-M2-EU
PAX2115-M2-EU-0
PAX2125-M2-EU
PAX2125-M2-EU-0



ПАСПОРТ И РУКОВОДСТВО ПО ЭКСПЛУАТАЦИИ

Информация по сервисному обслуживанию размещена на сайте www.senixtool.ru

ВНИМАНИЕ: ПЕРЕД ИСПОЛЬЗОВАНИЕМ ДАННОГО ИЗДЕЛИЯ ПРОЧТИТЕ НАСТОЯЩЕЕ РУКОВОДСТВО И СЛЕДУЙТЕ ВСЕМ ВКЛЮЧЕННЫМ В НЕГО ПРАВИЛАМ ТЕХНИКИ БЕЗОПАСНОСТИ И ИНСТРУКЦИЯМ ПО ЭКСПЛУАТАЦИИ.

EAC

СОДЕРЖАНИЕ

СИМВОЛЫ ПО ТЕХНИКЕ БЕЗОПАСНОСТИ И МЕЖДУНАРОДНЫЕ ОБОЗНАЧЕНИЯ	2
ИНСТРУКЦИИ ПО ТЕХНИКЕ БЕЗОПАСНОСТИ	3
ОПИСАНИЕ ИЗДЕЛИЯ	15
ХАРАКТЕРИСТИКИ*	16
СБОРКА	17
ЭКСПЛУАТАЦИЯ	19
ОБСЛУЖИВАНИЕ	21
УСТРАНЕНИЕ НЕИСПРАВНОСТЕЙ	22
ГАРАНТИЙНЫЕ УСЛОВИЯ	23

СИМВОЛЫ ПО ТЕХНИКЕ БЕЗОПАСНОСТИ И МЕЖДУНАРОДНЫЕ ОБОЗНАЧЕНИЯ

Описание символов безопасности, международных символов и пиктограмм, которые могут присутствовать на данном изделии. Прочитайте руководство оператора для получения полной информации о технике безопасности, сборке, эксплуатации и обслуживании изделия.



Внимание / Предупреждение.



Для снижения риска травмирования пользователь должен ознакомиться с инструкцией по эксплуатации.



Используйте средства защиты глаз.



Используйте пылезащитную маску.



Используйте защитную обувь.



Используйте защитные перчатки.



Не погружайте аккумуляторные блоки в воду.



Не помещайте аккумуляторные блоки в огонь. Они могут взорваться и нанести травму.



Используйте и храните аккумулятор при температуре ниже 50°C.



Не разбирайте, не ударяйте и не подвергайте воздействию тепла выше 100°C. Никогда не подвергайте аккумулятор воздействию микроволн или высокого давления.



Посторонние люди должны находиться на безопасном расстоянии от рабочей зоны.



Только для использования внутри помещений. Используйте зарядное устройство только в помещении.



Единый знак обращения продукции на рынке государств-членов Таможенного союза.



Выработавшие свой ресурс электрические изделия не допускается выбрасывать вместе с бытовыми отходами. Сдайте их на переработку в соответствующую организацию. Проконсультируйтесь с местными органами власти или продавцом по вопросу утилизации.



Выработавшие свой ресурс аккумуляторные блоки не следует выбрасывать вместе с бытовыми отходами. Проконсультируйтесь с местными органами власти или продавцом по вопросу утилизации.

ОБЩИЕ ПРЕДУПРЕЖДЕНИЯ ПО БЕЗОПАСНОЙ РАБОТЕ С ЭЛЕКТРОИНСТРУМЕНТОМ

ПРЕДУПРЕЖДЕНИЕ!

Изучите все предупреждения по технике безопасности, инструкции, иллюстрации и спецификации, прилагаемые к данному электроинструменту. Несоблюдение всех перечисленных ниже инструкций может привести к поражению электрическим током, пожару и/или серьезным травмам. **Сохраните все предупреждения и инструкции для дальнейшего использования.**

Термин «электроинструмент» в предупреждениях относится к электроинструменту с сетевым (от кабеля) или аккумуляторным (беспроводным) питанием.

1) Безопасность рабочей зоны

- a) **Поддерживайте чистоту и хорошее освещение рабочей зоны. Загроможденные и темные зоны создают риск несчастных случаев.**
- b) **Не работайте с электроинструментом во взрывоопасной атмосфере, например в присутствии легковоспламе-**

няющихся жидкостей, газов или пыли. Электроинструменты создают искры, которые могут воспламенить пыль или испарения.

- c) **Во время работы с электроинструментом не подпускайте детей и посторонних лиц.** Отвлекающие факторы могут привести к потере контроля.

2) Электробезопасность

- a) **Вилки электроинструментов должны соответствовать розетке. Не вносите изменения в конструкцию вилки. Не используйте переходники для вилок с заземленными электроинструментами.** Стандартные вилки и подходящие розетки снижают риск поражения электрическим током.
- b) **Избегайте контакта тела с заземленными или заземляющими поверхностями, такими как трубы, радиаторы, печи и холодильники.** Существует повышенный риск поражения электрическим током, если ваше тело заземлено или замкнуто на ноль.
- c) **Не подвергайте электроинструмент воздействию**

дождя или влаги. Попадание воды в электроинструмент повышает риск поражения электрическим током.

- d) **Аккуратно обращайтесь со шнуром. Не тяните за шнур для переноски, перемещения или отключения электроинструмента. Держите шнур вдали от тепла, масла, острых краев и движущихся частей.** Поврежденные или спутанные шнуры повышают риск поражения электрическим током.
- e) **При работе с электроинструментом на открытом воздухе используйте удлинитель, подходящий для использования вне помещений.** Использование удлинителя, подходящего для использования вне помещений, снижает риск поражения электрическим током.
- f) **Если работа с электроинструментом во влажном помещении неизбежна, используйте источник питания, защищенный устройством защитного отключения (УЗО).** Использование УЗО снижает риск поражения электрическим током.

3) Личная безопасность

- a) **При работе с электроинструментом будьте бдительны: следите за тем, что вы делаете, и следуйте здравому смыслу. Не используйте электроинструмент, когда вы устали или находитесь под воздействием наркотических веществ, алкоголя или лекарств.** Малейшая невнимательность при работе с электроинструментами может привести к серьезным травмам.
- b) **Используйте средства индивидуальной защиты. Используйте защиту органов зрения.** Защитные средства, такие как противопылевая маска, нескользящая обувь, каска и средства защиты органов слуха, используемые в соответствующих условиях, помогут снизить риск получения травм.
- c) **Не допускайте случайный запуск инструмента. Перед подключением к источнику питания и/или аккумуляторному блоку, взятием или переноской инструмента убедитесь, что выключатель**

находится в выключенном положении. Переноска электроинструментов с пальцем на выключателе или включение электроинструментов с нажатым выключателем приводит к несчастным случаям.

- d) **Перед включением электроинструмента снимите регулировочный или гаечный ключ.** Гаечный или регулировочный ключ, оставленный на вращающейся части электроинструмента, может привести к травме.
- e) **Не тянитесь. Сохраняйте устойчивость и опору.** Это позволяет лучше контролировать электроинструмент в неожиданных ситуациях.
- f) **Надевайте подходящую одежду. Не носите свободную одежду и украшения. Держите волосы и одежду вдали от движущихся частей.** Свободная одежда, украшения или длинные волосы могут застрять в движущихся деталях.
- g) **Если предусмотрены устройства для подключения средств удаления и сбора пыли, убедитесь, что такие средства подключены и используются надлежащим**

образом. Использование пылеуловителей может снизить опасность, связанную с пылью.

- h) **Не допускайте, чтобы привычка, полученная в результате частого использования инструментов, позволила вам снизить бдительность и игнорировать принципы безопасной работы с инструментом.** Неосторожное действие может привести к тяжелой травме в течение доли секунды.

4) Использование электроинструмента и уход за ним

- a) **Не прилагайте силу к электроинструменту. Используйте электроинструмент, подходящий для соответствующей работы.** Правильно подобранный электроинструмент будет выполнять работу лучше и безопаснее с той скоростью, на которую он рассчитан.
- b) **Не используйте электроинструмент, если он не включается или не выключается выключателем.** Любой электроинструмент, которым нельзя управлять с помощью выключателя, опасен и подде-

жит ремонту.

- c) **Перед выполнением любых регулировок, заменой насадок или отправкой электроинструмента на хранение отсоедините вилку от источника питания и/или извлеките аккумуляторный блок, если он съемный.** Такие превентивные меры безопасности снижают риск случайного включения электроинструмента.
 - d) **Храните неработающие электроинструменты в недоступном для детей месте и не допускайте к работе с ними лиц, не знакомых с электроинструментом или данной инструкцией.** Электроинструменты опасны в руках необученных пользователей.
 - e) **Своевременно обслуживайте электроинструменты и аксессуары.** Проверьте, нет ли перекоса или заклинивания движущихся частей, поломки деталей и любых других условий, которые могут повлиять на работу электроинструмента. При повреждении электроинструмента отремонтируйте его перед началом работы с ним. Многие несчастные случаи происходят из-за плохого ухода за электроинструментами.
 - f) **Держите режущие инструменты в остром и чистом состоянии.** Правильно обслуживаемые режущие инструменты с острыми режущими кромками менее склонны к заклиниванию и легче контролируются.
 - g) **Используйте электроинструмент, принадлежности, насадки и т. д. в соответствии с данной инструкцией с учетом условий эксплуатации и выполняемой работы.** Использование электроинструмента не по назначению может привести к возникновению опасной ситуации.
 - h) **Держите рукоятки и поверхности хвата сухими, чистыми и свободными от масла и жира.** Скользкие рукоятки и поверхности захвата не позволяют безопасно работать и контролировать инструмент в непредвиденных ситуациях.
- 5) Использование аккумуляторного инструмента и уход за ним**
- a) **Заряжайте аккумуляторы только с помощью оригинальных зарядных устройств.**

- нального зарядного устройства.** Зарядное устройство, подходящее для одного типа аккумуляторного блока, может создать опасность возгорания при использовании с другим блоком.
- b) **Используйте электроинструменты только со специально предназначенными для них аккумуляторными блоками.** Использование любых других аккумуляторных блоков может создать риск травмы и возгорания.
- c) **Когда аккумуляторный блок не используется, держите его вдали от других металлических предметов, таких как скрепки, монеты, ключи, гвозди, шурупы или другие мелкие металлические предметы, которые могут замкнуть один контакт с другим.** Замыкание контактов аккумулятора может привести к ожогам или пожару.
- d) **При неправильном использовании из аккумулятора может вытекать электролит; избегайте контакта с ним. При случайном контакте с ним промойте водой. При попадании электролита в**
- глаза обратитесь за медицинской помощью.** Электролит может вызвать раздражение или ожоги.
- e) **Не используйте поврежденный аккумуляторный блок или инструмент.** Поврежденные аккумуляторы работают непредсказуемо, что может привести к пожару, взрыву или получению травмы.
- f) **Не подвергайте аккумуляторный блок или инструмент воздействию огня или повышенной температуры.** Воздействие огня или температуры выше 130 °C может привести к взрыву.
- g) **Следуйте всем инструкциям по зарядке и не заряжайте аккумуляторный блок или инструмент вне температурного диапазона, указанного в инструкции.** Неправильная зарядка или зарядка при температуре, выходящей за пределы указанного диапазона, может повредить аккумулятор и повысить риск возгорания.

б) Обслуживание

- а) Обслуживание электроинструментов должно выполняться квалифицированным специалистом с использованием только оригинальных запчастей.** Это обеспечит безопасность работы электроинструмента.
- б) Не пытайтесь обслуживать поврежденные аккумуляторные блоки.** Обслуживание аккумуляторных блоков должно выполняться только производителем или уполномоченными сервисными службами.

ОБЩИЕ ПРЕДУПРЕЖДЕНИЯ ПО ТЕХНИКЕ БЕЗОПАСНОСТИ ДЛЯ ШЛИФОВАЛЬНЫХ ИЛИ АБРАЗИВНО-ОТРЕЗНЫХ РАБОТ

- а) Электроинструмент предназначен для работы в качестве шлифовальной или отрезной машины. Ознакомьтесь со всеми предупреждениями по технике безопасности, инструкциями, иллюстрациями и спецификациями, прилагаемыми к данному электроинструменту. Несоблюдение всех перечислен-**

ных ниже инструкций может привести к поражению электрическим током, пожару и/или серьезным травмам.

- б) Данный электроинструмент не предназначен для полирования.** Использование электроинструмента не по назначению может привести к возникновению опасной ситуации и получению травм.
- с) Используйте только ту оснастку которая специально разработана для инструмента или рекомендована производителем инструмента.** Возможность крепления оснастки к инструменту не гарантирует безопасной работы.
- д) Номинальная частота вращения оснастки не должна быть ниже максимальной частоты вращения, указанной на электроинструменте.** Комплектующие, с которыми работают быстрее их номинальной скорости, могут разрушиться и разлететься на части.
- е) Внешний диаметр и толщина оснастки должны соответствовать номинальной мощности электроинструмента.**

Неправильно подобранная оснастка не обеспечивают достаточную защиту и контроль над инструментом.

- f) **Резьба крепления оснастки должна соответствовать резьбе шпинделя шлифовальной машины. Осевое отверстие у оснастки с фланцевым креплением, должно соответствовать установочному диаметру фланца.** Оснастка, не соответствующая крепёжу электроинструмента может привести к потере контроля над ним.
- g) **Не используйте поврежденную оснастку. Перед каждым использованием проверяйте оснастку, такую как абразивные круги, на наличие сколов и трещин, подложку на наличие трещин, разрывов или чрезмерного износа, проволочную щетку на наличие ослабленных или треснувших проволок. Если электроинструмент или оснастка подверглись падению, осмотрите их на предмет повреждений или установите неповрежденную оснастку. После осмотра и установки насадки разме-**

стите себя и посторонних людей вдали от плоскости вращения насадки и запустите электроинструмент на максимальной скорости холостого хода в течение одной минуты. Поврежденные насадки обычно разрушаются в течение этого времени.

- h) **Используйте средства индивидуальной защиты. В зависимости от области применения используйте лицевую маску или защитные очки. При необходимости надевайте пылезащитную маску, средства защиты органов слуха, перчатки и рабочий фартук, способный остановить мелкие фрагменты абразива или заготовки. Средства защиты глаз должны быть способны остановить летящие осколки, образующиеся при выполнении различных операций. Противопылевая маска или респиратор должны быть способны отфильтровывать частицы, образующиеся в процессе работы. Длительное воздействие шума высокой интенсивности может привести к потере слуха.**

- i) **Посторонние люди должны находиться на безопасном расстоянии от рабочей зоны. Все, кто входит в рабочую зону, должны использовать средства индивидуальной защиты.** Фрагменты заготовки или сломанной оснастки могут разлететься и нанести травму за пределами рабочей зоны.
- j) **Держите электроинструмент только за изолированные поверхности захвата, выполняя операции, при которых он может соприкоснуться со скрытой проводкой.** Контакт с проводом, находящимся под напряжением, передаст напряжение на открытые металлические части электроинструмента и может привести к поражению оператора электрическим током.
- k) **Расположите шнур так, чтобы он не мешал вращению оснастки.** Если вы потеряете управление инструментом, шнур может быть перерезан или зацеплен, а ваша рука или кисть может быть втянута во вращающуюся насадку.
- m) **Не кладите электроинструмент на землю до полной остановки насадки.** Вращающаяся насадка может зацепить поверхность и вывести электроинструмент из-под контроля.
- n) **Не запускайте электроинструмент, когда несете его на боку.** При случайном контакте вращающаяся оснастка может зацепиться за одежду и нанести травму.
- o) **Регулярно очищайте вентиляционные отверстия электроинструмента.** Вентилятор мотора затягивает пыль в корпус, а большое скопление металлической пыли сопряжено с опасностью воздействия электрического тока.
- p) **Не работайте с электроинструментом вблизи легковоспламеняющихся материалов.** Искры могут воспламенить эти материалы.
- q) **Не используйте оснастку, требующую охлаждающих жидкостей.** Использование воды или других охлаждающих жидкостей может привести к поражению электрическим током.

ОТДАЧА И СВЯЗАННЫЕ С НЕЙ ПРЕДУПРЕЖДЕНИЯ

Отдача представляет собой внезапную реакцию в результате зацепления или заклинивания оснастки инструмента, например, шлифовального круга, шлифовальной тарелки, проволочной щетки и т. д. Зацепление или заклинивание ведет к внезапной остановке оснастки инструмента. В результате происходит неконтролируемое движение электроинструмента в направлении, противоположном направлению вращения рабочего инструмента в месте блокировки. Если, например, шлифовальный круг заклинивает в заготовке, кромка круга застревает, в результате чего круг может обломиться или вызвать отдачу. При этом шлифовальный круг может разломиться. Отдача является следствием неправильного использования электроинструмента и/или несоответствующих условий работы. Ее можно избежать при соблюдении описанных ниже мер предосторожности.

a) Крепко удерживайте электроинструмент и располагайте тело и руку так, чтобы про-

тивостоять силе отдачи. При наличии вспомогательной рукоятки используйте ее для максимального контроля отдачи и реакции крутящего момента при запуске. Оператор может контролировать реакцию крутящего момента и силу отдачи, если приняты надлежащие меры предосторожности.

- b) Не подносите руку к вращающейся оснастке.** Оснастка может быть отброшена на руку.
- c) Не располагайте тело в зоне движения электроинструмента при возникновении отдачи.** Отдача отбросит инструмент в направлении, противоположном движению круга в месте зацепления.
- d) Соблюдайте особую осторожность при обработке углов, острых кромок и т. д. Избегайте отскоков и зацепления насадки.** Углы, острые края или отскоки могут стать причиной зацепления вращающейся оснастки и вызывать потерю контроля или отдачу.
- e) Не устанавливайте на устройство оснастку от цепной или дисковой пилы для работы**

по дереву. Такие насадки часто приводят к отдаче и потере управления инструментом.

ПРЕДУПРЕЖДЕНИЯ ПО ТЕХНИКЕ БЕЗОПАСНОСТИ В ОТНОШЕНИИ ШЛИФОВАЛЬНЫХ И ОТРЕЗНЫХ РАБОТ

- a) **Используйте только те типы кругов, которые рекомендованы для вашего электроинструмента, и специальный защитный кожух, предназначенный для выбранного круга.** Круги, не предназначенные для электроинструмента, не поддерживают установку кожуха и представляют опасность.
- b) **Защитный кожух должен быть надежно закреплен на электроинструменте и расположен для обеспечения максимальной безопасности таким образом, чтобы в сторону оператора была направлена наименьшая часть круга.** Кожух защищает оператора от осколков круга, случайного контакта с кругом и искр, которые могут воспалить одежду.
- c) **Круги должны использо-**

ваться только по рекомендованному назначению. Например: не пытайтесь шлифовать боковой стороной отрезного круга.

Отрезные круги предназначены для снятия материала кромкой круга. Боковое силовое воздействие на отрезной круг может разрушить его.

- d) **Используйте только неповрежденные фланцы, подходящие по размеру и форме к выбранному кругу.** Правильные фланцы поддерживают круг, снижая вероятность его поломки. Фланцы для отрезных кругов могут отличаться от фланцев для шлифовальных кругов.
- e) **Не используйте изношенные круги от электроинструментов большего размера.** Круг, предназначенный для более крупного электроинструмента, не подходит для более высокой скорости вращения малого инструмента и может лопнуть.

ПРЕДУПРЕЖДЕНИЕ О МЕРАХ БЕЗОПАСНОСТИ В ОТНОШЕНИИ АККУМУЛЯТОРНОГО БЛОКА И ЗАРЯДНОГО УСТРОЙСТВА

- Заряжайте аккумуляторы только оригинальным зарядным устройством. Зарядное устройство, подходящее для одного типа аккумуляторного блока, может создать опасность возгорания при использовании с другим аккумуляторным блоком.
- Используйте электроинструменты только со специально предназначенными для них аккумуляторными блоками. Использование любых других аккумуляторных блоков может создать риск травмы и возгорания.



ПРЕДУПРЕЖДЕНИЕ!

Используйте аккумуляторы серии X2: B20X2, B25X2, B40X2, B40X2-M1, B50X2, B80X2, B12X2.

- Когда аккумуляторный блок не используется, держите его вдали от других металлических предметов, таких как скрепки, монеты, ключи, гвозди, шурупы или другие мелкие металлические предметы, которые могут замкнуть контакты. Замыкание контактов аккумулятора может привести к ожогам или к пожару.
- При неправильном использовании из аккумулятора может вытекать электролит; избегайте контакта с ним. При случайном контакте с ним промойте водой. При попадании электролита в глаза обратитесь за медицинской помощью. Электролит может вызвать раздражение или ожоги. (Этот совет относится к обычным никель-металл-гидридным, никель-кадмиевым, свинцово-кислотным и литий-ионным элементам. Если этот совет неверен для элементов питания другой конструкции, то следует учитывать правильную информацию.)
- Не используйте поврежденный аккумуляторный блок или инструмент. Поврежденные аккумуляторы работают непредсказуемо, что может привести к пожару, взрыву или получению травмы.
- Не подвергайте аккумуляторный блок или устройство воздействию огня или повышенной температуры.

Воздействие огня или температуры выше 130°C может привести к взрыву.

- Следуйте всем инструкциям по зарядке и не заряжайте аккумуляторный блок вне температурного диапазона, указанного в инструкции. Неправильная зарядка или зарядка при температуре, выходящей за пределы указанного диапазона, может повредить аккумулятор и повысить риск возгорания.
- Не вносите изменения и не пытайтесь отремонтировать инструмент или аккумуляторный блок, кроме случаев, указанных в инструкциях по эксплуатации и уходу.

СНИЖЕНИЕ ВИБРАЦИИ И ШУМА

В целях снижения воздействия шума и вибрации ограничьте время работы с устройством, работайте в режимах с низким уровнем вибрации и шума, используйте средства индивидуальной защиты. Для минимизации рисков от воздействия вибрации и шума учитывайте следующее:

- Используйте устройство только по прямому назначению и в соответствии с настоящими инструкциями.

- Следите за тем, чтобы устройство находилось в исправном состоянии и правильно обслуживалось.
- Используйте правильные насадки для устройства и следите за их исправностью.
- Крепко держитесь за рукоятки / поверхности захвата.
- Обслуживайте устройство в соответствии с данными инструкциями и тщательно смазывайте его (в соответствующих местах).
- Планируйте график таким образом, чтобы распределить работу с инструментами, имеющими высокий уровень вибрации, на более продолжительный период времени.

АВАРИЙНЫЕ СИТУАЦИИ

Изучите порядок использования изделия в настоящем руководстве. Запомните указания по технике безопасности и строго выполняйте их. Это поможет предотвратить риски и угрозы.

- Будьте внимательны при работе с устройством, чтобы заблаговременно распознавать и устранять риски. Своевременное вмешательство поможет предотвратить серьезные

травмы и повреждение имущества.

- При возникновении неисправности выключите устройство и извлеките аккумуляторный блок.

Перед повторным использованием устройство должен осмотреть квалифицированный специалист и при необходимости выполнить ремонт.

ОПИСАНИЕ ИЗДЕЛИЯ

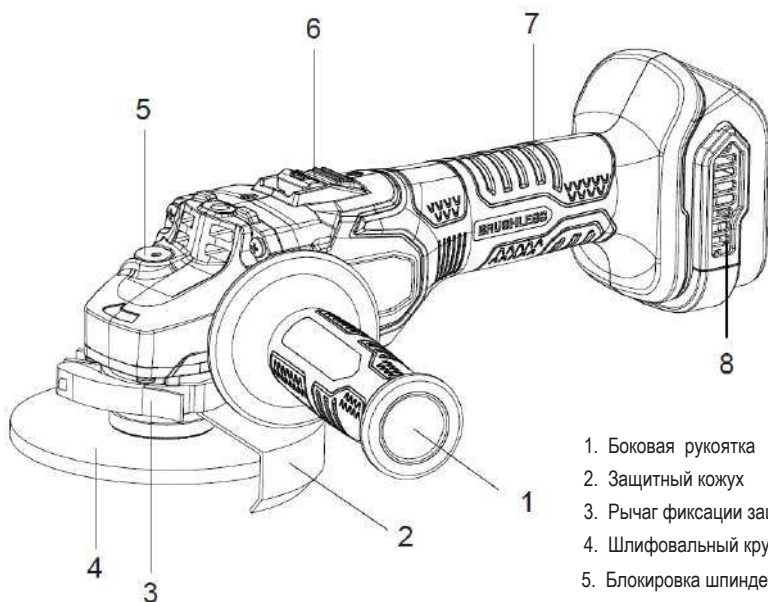
Угловые шлифовальные машины PAX2115-M2-EU, PAX2115-M2-EU-0, PAX2125-M2-EU, PAX2125-M2-EU используются для шлифовки и зачистки поверхностей с помощью зачистных (обдирных) кругов, проволочных щеток, а так же для резки металла, камня и схожих материалов без применения воды.



ПРИМЕЧАНИЕ

В комплект поставки PAX2115-M2-EU-0 / PAX2125-M2-EU-0 не входит зарядное устройство и аккумулятор. В этом случае аккумулятор и зарядное устройство приобретаются дополнительно.

Модели PAX2115-M2-EU, PAX2125-M2-EU комплектуются 1 (одним) аккумулятором Li-Ion 4.0 Ач, зарядным устройством 2А и кейсом Xstack



1. Боковая рукоятка
2. Защитный кожух
3. Рычаг фиксации защитного кожуха
4. Шлифовальный круг*
5. Блокировка шпинделя
6. Клавиша выключателя
7. Основная рукоятка корпуса
8. Вентиляционные отверстия

ТЕХНИЧЕСКИЕ ХАРАКТЕРИСТИКИ*

Модель	PAХ2115-M2-0	PAХ2115-M2-EU	PAХ2125-M2-EU-0	PAХ2125-M2-EU
Рабочее напряжение	20 В	20 В	20 В	20 В
Тип двигателя	Бесщёточный	Бесщёточный	Бесщёточный	Бесщёточный
Максимальный диаметр оснастки	115 мм	115 мм	125 мм	125 мм
Частота вращения шпинделя (на X. X.)	8500 об/мин	8500 об/мин	8500 об/мин	8500 об/мин
Резьба шпинделя	M14	M14	M14	M14
Максимальная толщина абразивного круга	6 мм	6 мм	6 мм	6 мм
Тормоз двигателя (тормоз выбега)	3 сек	3 сек	3 сек	3 сек
Плавный пуск	Да	Да	Да	Да
Защита от случайного пуска (No Volt)	Да	Да	Да	Да
Защита от обратного удара	Да	Да	Да	Да
Защита от перегрузки / от перегрева	Да	Да	Да	Да
Вес без аккумуляторного блока	1,68 кг	1,68 кг	1,7 кг	1,7 кг
Степень защиты от проникновения предметов и жидкости	IP20	IP20	IP20	IP20
Звуковое давление (Lpa)	85 дБ(А)	85 дБ(А)	85 дБ(А)	85 дБ(А)
Акустическая мощность Lwa / Погрешность Kwa	96 / 3 дБ(А)	96 / 3 дБ(А)	96 / 3 дБ(А)	96 / 3 дБ(А)
Вибрационное воздействие / погрешность K, EN60745, ah D	<4.4/ 1.5 м/с ²	<4.4/ 1.5 м/с ²	<4.4/ 1.5 м/с ²	<4.4/ 1.5 м/с ²

Модель аккумулятора	B20X2	B25X2	B40X2	B50X2
Номинальное напряжение	20 В	20 В	20 В	20 В
Номинальная мощность	2,0 А·ч	2,5 А·ч	4,0 А·ч	5,0 А·ч
Вес	0.41 кг	0.41 кг	0.68 кг	0.68 кг
Модель зарядного устройства	CHX2		CHQX2	
Номинальное входное питание	100-240 В ~ 50/60 Гц			
Номинальное выходное питание	21 В, 2 А		21 В, 4 А	
Время зарядки (для аккумулятора 2,0 А·ч)	65±5 минут		35±5 минут	
Время зарядки (для аккумулятора 2,5 А·ч)	85±5 минут		45±5 минут	
Время зарядки (для аккумулятора 4,0 А·ч)	135±5 минут		65±5 минут	
Время зарядки (для аккумулятора 5,0 А·ч)	160±5 минут		85±5 минут	
Класс защиты (для зарядного устройства)	□ / II			
Вес	0.37 кг		0.42 кг	

СБОРКА

1. Распакуйте все детали и положите их на ровную, устойчивую поверхность.
2. Удалите все упаковочные материалы и транспортировочные приспособления при их наличии.
3. Объем поставки зависит от страны и приобретенного варианта.

Комплект поставки PAX2115-M2-EU-0, PAX2125-M2-EU-0:

Угловая шлифовальная машина x 1

Боковая рукоятка x 1,

Защитный кожух x 1,

Зажимная гайка x 1, Опорный фланец x 1

Инструкция по применению x 1

Комплект поставки PAX2115-M2-EU, PAX2125-M2-EU:

Угловая шлифовальная машина x 1

Боковая рукоятка x 1,

Защитный кожух x 1,

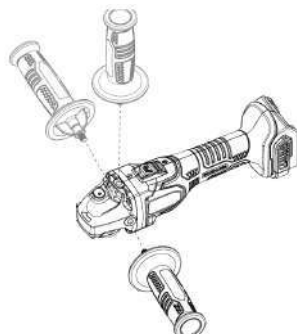
Зажимная гайка x 1, Опорный фланец x 1

Инструкция по применению x 1

Аккумулятор Li-Ion 4.0 Ач x1

Зарядное устройство 2А x1

Кейс Xstack x1



Закрутите до упора боковую рукоятку в левое, центральное или правое резьбовое отверстие. Для достижения лучшей производительности инструмента учитывайте требования к работе и свои навыки.

ЗАЩИТНЫЙ КОЖУХ



ПРЕДУПРЕЖДЕНИЕ

Установите защитный кожух, подходящий для выполнения предстоящих видов работ. Поставляемый в комплекте кожух предназначен для резки и шлифования. Не используйте его для иных видов работ.

4. Если вы обнаружили, что детали отсутствуют или имеют повреждения, не используйте устройство и обратитесь к продавцу. Использование некомплектного или поврежденного изделия представляет опасность для людей и имущества.
5. Убедитесь, что у вас есть все насадки и инструменты, необходимые для сборки и эксплуатации. Это также относится к соответствующим средствам индивидуальной защиты.



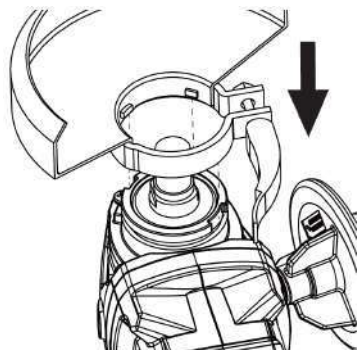
ПРЕДУПРЕЖДЕНИЕ



При выполнении монтажных работ надевайте защитные перчатки. Во время сборки кладите изделие на ровную и устойчивую поверхность.



Следуйте инструкциям по сборке шаг за шагом. Представленные фотографии облегчают сборку изделия! Не вставляйте аккумулятор до завершения полной сборки и регулировки электроинструмента!



БОКОВАЯ РУКОЯТКА



ПРЕДУПРЕЖДЕНИЕ

Работайте только с установленной вспомогательной рукояткой во избежание потери контроля и получения серьезных травм.

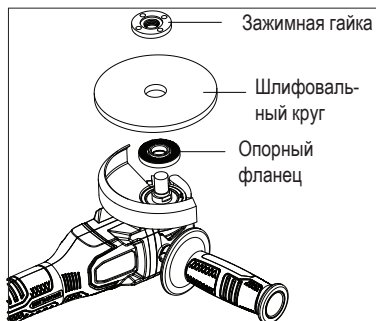
1. Откройте рычаг фиксации защитного кожуха. Выровняйте и установите защитный кожух на фланец.
2. Поверните защитный кожух по часовой стрелке так, чтобы он защищал пользователя от травм.
3. Закройте рычаг фиксации защитного кожуха. При необходимости дополнительно подтяните винт, чтобы улучшить фиксацию кожуха.

ОСНАСТКА



ПРЕДУПРЕЖДЕНИЕ

Для снижения риска получения травм используйте оснастку с номинальной скоростью вращения не ниже максимальной скорости, указанной на инструменте.



1. Установите опорный фланец на шпindelь.
2. Установите оснастку на поверхность внутреннего фланца.
3. Установите зажимную гайку и зафиксируйте её с помощью ключа, одновременно удерживая кнопку блокировки шпинделя.



ПРИМЕЧАНИЕ

Для установки отрезного круга повторите описанные выше шаги.

4. Когда зажимная гайка будет достаточно затянута, снимите ключ и отпустите кнопку блокировки шпинделя.



ПРЕДУПРЕЖДЕНИЕ

Не нажимайте на кнопку блокировки шпинделя во время его вращения.

АККУМУЛЯТОРНЫЙ БЛОК

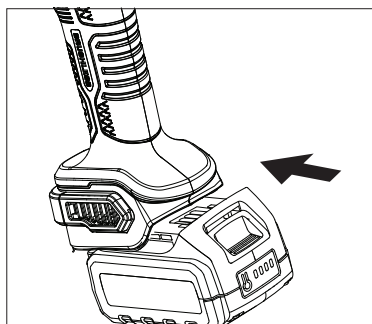


ПРЕДУПРЕЖДЕНИЕ

Перед установкой аккумуляторного блока убедитесь, что клавиша выключателя находится в положении Выкл.

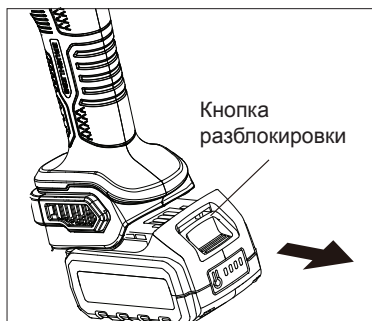
Порядок установки

Совместите аккумуляторный блок с портом инструмента и установите его до фиксации.



Порядок снятия

Нажмите кнопку разблокировки на аккумуляторном блоке и извлеките его.



ЭКСПЛУАТАЦИЯ



ПРЕДУПРЕЖДЕНИЕ

Используйте средства защиты зрения, слуха и рук, чтобы снизить риск получения травм при работе с инструментом. Держите все части тела вдали от вращающегося круга.



ПРЕДУПРЕЖДЕНИЕ

При шлифовании металла образуются искры. Следите за тем, чтобы в рабочей зоне не было горючих материалов.

ВКЛЮЧЕНИЕ/ВЫКЛЮЧЕНИЕ



ПРЕДУПРЕЖДЕНИЕ

Не запускайте инструмент, когда круг соприкасается с заготовкой.

1. Переведите выключатель в положение «1». Инструмент будет постепенно ускоряться, пока не достигнет полной мощности.
2. Переведите выключатель в положение «0». Инструмент выключится.

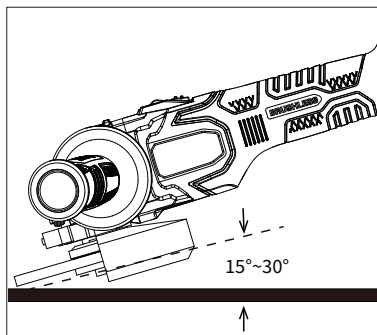
ЭКСПЛУАТАЦИЯ

1. Перед началом работы с заготовками испытайте устройство в течение минуты на максимальной скорости.
2. Не пользуйтесь оснасткой, которая подверглась падению. Несбалансированные или поврежденные круги могут повредить заготовку, инструмент и вызвать напряжение, которое может привести к поломке оснастки.
3. Удерживайте шлифовальную машину обеими руками. Возьмитесь одной рукой за основную рукоятку, а другой — за боковую.
4. Для резки используйте отрезной круг, а для шлифовки — шлифовальный круг.
5. Для максимальной защиты установите защитный кожух. Использование неподходящего кожуха или работа без него, может привести к серьезным травмам.

6. Закрепите заготовку в тисках или зафиксируйте на верстаке струбиной, чтобы обеспечить безопасность работы.
7. Перед началом работы, после запуска, дайте инструменту достичь полной мощности.
8. Плавно увеличивайте усилие и контролируйте контакт между оснасткой и заготовкой.
9. Перед выключением шлифовальной машины разорвите контакт с заготовкой.
10. Выключите инструмент и убедитесь, что он полностью остановился, прежде чем положить его.

ШЛИФОВКА

1. Установите шлифовальный круг и защитный кожух рекомендованные производителем.
2. Для достижения лучших результатов работы расположите инструмент под углом от 15 до 30°.



3. Не прилагайте к инструменту чрезмерное усилие. Слегка нажимая, равномерно водите устройство вдоль зоны обработки участка заготовки.

РЕЗКА

1. Установите отрезной круг и защитный кожух рекомендованные производителем.
2. Вертикально поднесите отрезной круг к поверхности заготовки.
3. Не оказывайте бокового давления на круг и не раскачивайте его из стороны в сторону.
4. Начинайте резку с небольших по длине резов.

- При абразивном отрезании всегда работайте во встречном направлении. Иначе инструмент может неожиданно выскочить из зоны реза.
- Работайте с умеренной, соответствующей обрабатываемому материалу подачей. Не перекашивайте, не нажимайте, не раскачивайте.

ЗАРЯДКА АККУМУЛЯТОРНОГО БЛОКА



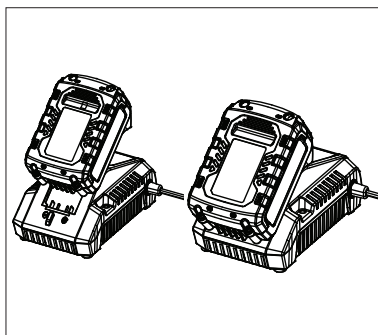
ПРЕДУПРЕЖДЕНИЕ

Литий-ионный аккумулятор поставляется частично заряженным. Полностью зарядите аккумулятор перед первым применением.



ПРИМЕЧАНИЕ

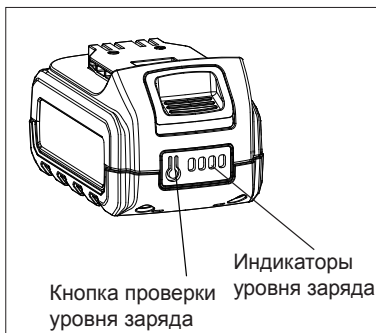
Заряжайте аккумулятор при температуре окружающей среды от 0 до 40°C.



- Заряжайте литий-ионный аккумуляторный блок только с помощью оригинального зарядного устройства.
- Подключите зарядное устройство к источнику питания - индикатор состояния станет красным.
- Совместите контакты аккумуляторного блока с контактами зарядного устройства.
- Вставьте аккумуляторный блок в зарядное устройство - индикатор состояния начнет мигать зеленым.
- Зарядное устройство установит связь с аккумуляторным блоком для оценки его состояния.
- При полной зарядке светят все четыре индикатора уровня заряда аккумуляторного блока. Отключите зарядное устройство от сети. Извлеките аккумуляторный блок из зарядного устройства.

ИНДИКАТОР УРОВНЯ ЗАРЯДА

Нажмите кнопку проверки уровня заряда на аккумуляторном блоке, чтобы проверить его уровень заряда.



Индикаторы уровня заряда			Уровень заряда аккумуляторного блока
Светят	Выкл.	Мигает	
			75 – 100%
			50 – 75%
			25 – 50%
			5 – 25%
			< 5% (требуется зарядка)



ПРЕДУПРЕЖДЕНИЕ

Поочередное мигание четырех индикаторов может указывать на неисправность.

ЗАЩИТА ОТ ПЕРЕГРЕВА

При перегреве инструмента/аккумулятора работа инструмента автоматически останавливается. В такой ситуации дайте электроинструменту/аккумулятору остыть, прежде чем снова включать инструмент.

ЗАЩИТА ОТ ГЛУБОКОГО РАЗРЯДА

При недостаточном уровне ёмкости аккумулятора работа инструмента автоматически останавливается. Извлеките аккумулятор из инструмента и зарядите его.



ПРЕДУПРЕЖДЕНИЕ

Выполняйте очистку и обслуживание в строгом соответствии с данными инструкциями! Все прочие работы должны выполняться квалифицированным специалистом!



ПРЕДУПРЕЖДЕНИЕ

ПРЕДОТВРАЩЕНИЕ СЕРЬЕЗНЫХ ТРАВМ ОТ СЛУЧАЙНОГО СРАБАТЫВАНИЯ

Перед выполнением какой-либо процедуры, приведенной в данном разделе, убедитесь, что выключатель переведен в положение «0», а аккумуляторный блок извлечен.

ПРЕДОТВРАЩЕНИЕ СЕРЬЕЗНЫХ ТРАВМ ВСЛЕДСТВИЕ ПОЛОМКИ ИНСТРУМЕНТА

Не используйте поврежденное оборудование. При возникновении ненормального шума или вибрации необходимо прекратить использование и устранить проблему.

В электроинструменте нет деталей, пригодных для обслуживания пользователем.

Если обнаружено любое из следующих состояний, прекратите использование устройства и отправьте его в авторизованный сервисный центр для ремонта.

- протекание или вздутие аккумуляторного блока, а также трещины на его корпусе
- ослабление затяжки деталей
- смещение или заклинивание оснастки.
- треснувшие или сломанные детали.
- любое другое состояние, которое может повлиять на безопасную эксплуатацию инструмента.

ОЧИСТКА

1. Очистите вентиляционные отверстия от пыли и мусора.
2. Держите рукоятку чистой, сухой и свободной от масла или жира.
3. Удалите с круга мусор и прочие частицы.
4. Удалите стойкую грязь с корпуса воздухом высокого давления (макс. 3 бар).



ПРИМЕЧАНИЕ

Не используйте для очистки устройства химические, щелочные, абразивные или другие агрессивные моющие или дезинфицирующие средства, так как они могут повредить поверхности.

ТРАНСПОРТИРОВКА

1. Переносите устройство только за ручку.
2. Не допускайте сильных ударов и вибраций, которые могут возникнуть при транспортировке в автомобиле.
3. Не допускайте соскальзывания и падения устройства.

ХРАНЕНИЕ

1. Тщательно очистите устройство, как описано выше.
2. Храните в темном, сухом, незамерзающем и хорошо проветриваемом месте, недоступном для детей. Идеальная температура хранения от 10 до 30°C.
3. Для хранения используйте оригинальную упаковку или накройте устройство подходящей тканью для защиты от пыли.



ПРИМЕЧАНИЕ

Для продления срока службы аккумулятора храните его отдельно от инструмента с зарядом на уровне 30 – 50%. Рекомендуется заряжать аккумуляторный блок не реже одного раза в 6 месяцев.

УТИЛИЗАЦИЯ

Выработавшее свой ресурс устройство не следует выбрасывать вместе с бытовыми отходами. Сдайте изделие на переработку в соответствующую организацию. Проконсультируйтесь с местными органами власти или продавцом по вопросу утилизации.

Для защиты окружающей среды пользователь должен обратиться образующуюся во время работы стружку.



Электрические изделия не следует выбрасывать вместе с бытовыми отходами. Выработавшие свой ресурс электрические изделия следует накапливать отдельно и утилизировать в пунктах сбора, предусмотренных для этой цели. Проконсультируйтесь с местными органами власти или продавцом по вопросу утилизации.

УСТРАНЕНИЕ НЕИСПРАВНОСТЕЙ

Предполагаемые неисправности часто связаны с причинами, которые пользователи могут устранить самостоятельно. Поэтому проверьте изделие, используя сведения из данного раздела. В большинстве случаев проблему можно решить быстро.

НЕИСПРАВНОСТЬ	ВОЗМОЖНАЯ ПРИЧИНА	СПОСОБ УСТРАНЕНИЯ
Устройство не запускается	Аккумуляторный блок подключен неправильно	Подключите аккумуляторный блок правильно
	Аккумулятор слишком горячий / слишком холодный	Дайте аккумуляторному блоку остыть / нагреться
	Аккумуляторный блок разряжен	Зарядите аккумуляторный блок
Устройство не достигает полной мощности	Низкий заряд аккумуляторного блока	Зарядите аккумуляторный блок
	Аккумуляторный блок выработал свой ресурс	Замените на новый аккумуляторный блок
Неудовлетворительный результат работы	Изношена или повреждена оснастка	Замените оснастку на новую
	Оснастка не подходит для данного типа работ	Используйте подходящую оснастку

ПЕРЕЧЕНЬ КРИТИЧЕСКИХ ОТКАЗОВ

- появление сильного искрения внутри корпуса оборудования;
 - появление сильной ненормальной и непрекращающейся вибрации оборудования;
 - разрушение корпуса оборудования, оголение внутренних рабочих элементов или электропроводки;
 - появление дыма непосредственно из корпуса изделия.
- Возможные ошибочные действия персонала:
- не использовать с поврежденной рукояткой или поврежденным защитным кожухом;
 - не использовать на открытом пространстве во время дождя;
 - не включать при попадании воды в корпус. Критерии предельных состояний:

- критический износ основных деталей (шпиндель, шестерни, подшипники, выключатель и т.п.), проявляющийся через явное, осязаемое нарушение нормальной работы изделия: биение шпинделя, прецессия установленного сменного инструмента, затруднение переключения скоростей редуктора, хруст или треск в редукторе при включении/выключении изделия, работе или переключении момента на любом положении, заклинивание механизма или выключателя, существенное снижение заявленных технических характеристик (частоты вращения, момента), повышенные шум и вибрация, изменение поведения под нагрузкой, чрезмерный нагрев корпуса и/или узлов, искрение (кроме коллектора) и т.п.;
- подвижность доступных закрепленных узлов/деталей.

ГАРАНТИЙНЫЕ УСЛОВИЯ

Правовой основой настоящих гарантийных обязательств является действующее законодательство, в частности Федеральный Закон РФ «О защите прав потребителей» и Гражданский кодекс РФ ч. II ст. 454-491. При продаже необходимо правильно заполнить гарантийный талон с указанием модели инструмента, серийного номера, даты изготовления, даты продажи, наименования торгующей организации, печати организации, подписи продавца и подписи покупателя. Неполное или неправильное заполнение талона является причиной отказа в гарантийном обслуживании.

Гарантия распространяется только на изделия, реализованные на территории РФ официальными импортерами. Срок службы изделия составляет 5 лет.

1. Гарантийные условия

1.1 Гарантийный срок эксплуатации составляет 24 месяца.

1.2 Сервисная служба рассматривает гарантийные претензии только при наличии правильно заполненного оригинального гарантийного талона и товарного (кассового) чека и/или счета-фактуры, подтверждающих дату продажи. На гарантийный ремонт необходимо предъявить изделие в полной комплектации. Гарантийные претензии на аккумулятор и зарядное устройство рассматриваются только при предоставлении к осмотру инструмента в комплекте с которым он использовался.

1.3 Гарантийное обслуживание и ремонт инструмента SENIX производится на территории РФ только в авторизованных сервисных центрах. Адреса сервисных центров Вы можете узнать на нашем интернет-сайте: www.senixtool.ru

2. Гарантия не распространяется:

2.1. На механические повреждения (трещины, сколы, царапины), повреждения вызванные воздействием агрессивных сред, высокой влажности, высокой температуры, попаданием инородных предметов в вентиляционные решётки инструмента, а также повреждения наступившие в следствие неправильного хранения (коррозия металлических частей и т.п.). На электрический кабель с механическими и термическими повреждениями.

2.2 На изделия с неисправностями, возникшими вследствие перегрузки или неправильной эксплуатации. К безусловным признакам перегрузки инструмента относится: появление цветов побежалости, одновременный выход из строя сопряжённых или последовательных деталей, например, якорь-шестерня, шестерня-шестерня, ротор-статор, первичной обмотки трансформатора, деформация или оплавление деталей, узлов инструмента или проводов электродвигателя под воздействием высокой температуры и т.п., не соблюдение инструкции по эксплуатации, применение инструмента не по назначению, либо вследствие применения ненадлежащей оснастки.

2.3 На естественный износ инструмента (полная выработка ресурса, сильное внешнее или внутреннее загрязнение). На инструменты, не прошедшие своевременного технического обслуживания (чистка, смазка и т.п.).

2.4 На части, подверженные естественному износу, и рабочую оснастку (угольные щетки, ремни, резиновые уплотнения, сальники, клапаны, подшипники, патроны для крепления оснастки, цанги, шины, звёздочки, фильтры, пилы, сверла, фрезы, пильные диски, ножи, смесительные насадки и т.п.), а также, если срок службы детали зависит от регулярного технического обслуживания (смазки, чистки и т.п.).

2.5 На изделия, вскрывавшиеся или ремонтировавшиеся в течение гарантийного срока вне сервисной службы SENIX.

2.6 На изделия с удалённым, стёртым или изменённым заводским номером

2.7 На профилактическое обслуживание инструмента (чистка, промывка, смазка и т.п.)

2.8 На аккумуляторы, выработавшие полностью свой ресурс. На неисправности, возникшей вследствие короткого замыкания контактных клемм аккумулятора. Зарядка аккумулятора неоригинальным зарядным устройством. Использование аккумулятора и зарядного устройства не с оборудованием марки SENIX.

2.9 Запрещается эксплуатация инструмента при появлении повышенного нагрева, искрения, потери мощности, запаха гари, а также постороннего шума в редукторной части. Для выявления причин неисправности следует обратиться в авторизованный сервисный центр.

ИНФОРМАЦИЯ ДЛЯ ПОКУПАТЕЛЯ:

Импортер / Importer: ООО "ЯТ-РУС", Россия, 125438, Москва, ул. Михалковская, д 63Б, стр. 4, пом. 2/11. / "YAT-RUS" LLC, RUSSIA, 1 25438, MOSCOW, MIKHALKOVSKAYA STR. 63B, BUILDING 4, ROOM 2/11.

Производитель / Manufacturer: Дзедзянг ЯТ Электрикал Эпплайнс Ко., ЛТД / ZHEJIANG YAT ELECTRICAL APPLIANCE CO., LTD.

Адрес / Address: 150 Венлонг Род, Город Уиксин, Саус Лэйк Зон, Джаксин Сити, Дзетьян, Китай / 150 WENLONG ROAD, YUXIN TOWN, SOUTH LAKE ZONE, JIAXING CITY, ZHEJIANG. P.R. CHINA

Страна производства / Country of production: Китай / China

Срок службы / Life time: 5 лет / 5 years

Гарантия / Warranty: 2 года / 2 years

Продукция соответствует требованиям:

ТР ТС 010/2011 «О безопасности машин и оборудования», ТР ТС 020/2011 «Электромагнитная совместимость технических средств», ТР ТС 004/2011 «О безопасности низковольтного оборудования» (для моделей с ЗУ), ТР ТС 037/2016 «Об ограничении применения опасных веществ в изделиях электротехники и радиоэлектроники».



Внимание! При продаже должны заполняться все поля гарантийного талона. Неполное или неправильное заполнение гарантийного талона может привести к отказу от выполнения гарантийных обязательств.

К комплектации и внешнему виду претензий не имею _____

Подпись покупателя _____

Корешок талона №2 на гарантийный ремонт

Корешок талона №1 на гарантийный ремонт

Модель: _____

Модель: _____

Принят « _____ » _____ 20 _____ г.

Принят « _____ » _____ 20 _____ г.

Исполнитель (ФИО) _____ (Подпись)

Исполнитель (ФИО) _____ (Подпись)

Талон №1

на гарантийный ремонт электроинструмента

Модель: _____

Серийный номер S/N _____

Представитель ОТК _____

Заполняет торговая организация

Продан: _____

(наименование предприятия – продавца)

Дата продажи: _____

Место печати

Продавец: _____

(подпись)

(Фамилия, Имя, Отчество)

талон действителен при заполнении

Талон №2

на гарантийный ремонт электроинструмента

Модель: _____

Серийный номер S/N _____

Представитель ОТК _____

Заполняет торговая организация

Продан: _____

(наименование предприятия – продавца)

Дата продажи: _____

Место печати

Продавец: _____

(подпись)

(Фамилия, Имя, Отчество)

талон действителен при заполнении

Заполняет ремонтное предприятие	
(наименование и адрес предприятия)	
Исполнитель:	(Фамилия, имя, отчество)
	(подпись)
Владелец:	(Фамилия, имя, отчество)
	(подпись)
Дата ремонта	(место печати)
Утверждаю	(должность, подпись)
	(ФИО руководителя предприятия)
Заполняет ремонтное предприятие	
(наименование и адрес предприятия)	
Исполнитель:	(Фамилия, имя, отчество)
	(подпись)
Владелец:	(Фамилия, имя, отчество)
	(подпись)
Дата ремонта	(место печати)
Утверждаю	(должность, подпись)
	(ФИО руководителя предприятия)

Внимание! При продаже должны заполняться все поля гарантийного талона. Неполное или неправильное заполнение гарантийного талона может привести к отказу от выполнения гарантийных обязательств.

К комплектации и внешнему виду претензий не имею

Подпись покупателя

Корешок талона №4 на гарантийный ремонт

Корешок талона №3 на гарантийный ремонт

Модель: _____

Модель: _____

Принят « _____ » _____ 20 _____ г.

Принят « _____ » _____ 20 _____ г.

Исполнитель (ФИО) _____ (Подпись)

Исполнитель (ФИО) _____ (Подпись)

Талон №3

на гарантийный ремонт электроинструмента

Модель: _____

Серийный номер S/N _____

Представитель ОТК _____

Заполняет торговая организация

Продан: _____

(наименование предприятия – продавца)

Дата продажи: _____

Место печати

Продавец: _____

(подпись)

(Фамилия, Имя, Отчество)

талон действителен при заполнении

Талон №4

на гарантийный ремонт электроинструмента

Модель: _____

Серийный номер S/N _____

Представитель ОТК _____

Заполняет торговая организация

Продан: _____

(наименование предприятия – продавца)

Дата продажи: _____

Место печати

Продавец: _____

(подпись)

(Фамилия, Имя, Отчество)

талон действителен при заполнении

Заполняет ремонтное предприятие	
(наименование и адрес предприятия)	
Исполнитель:	(Фамилия, имя, отчество)
	(подпись)
Владелец:	(Фамилия, имя, отчество)
	(подпись)
Дата ремонта	(место печати)
Утверждаю	(должность, подпись)
	(ФИО руководителя предприятия)
Заполняет ремонтное предприятие	
(наименование и адрес предприятия)	
Исполнитель:	(Фамилия, имя, отчество)
	(подпись)
Владелец:	(Фамилия, имя, отчество)
	(подпись)
Дата ремонта	(место печати)
Утверждаю	(должность, подпись)
	(ФИО руководителя предприятия)