

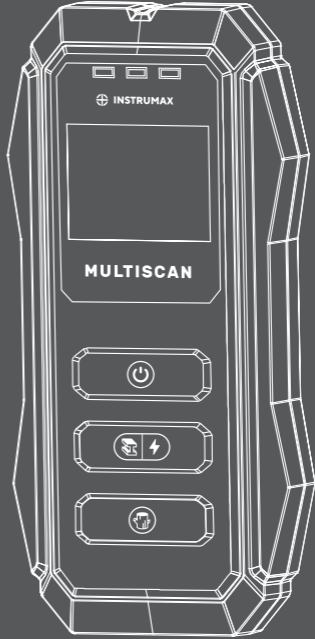
MULTISCAN

ДЕТЕКТОР ПРОВОДКИ, МЕТАЛЛА И ДЕРЕВА

РУКОВОДСТВО ПО ЭКСПЛУАТАЦИИ



INSTRUMAX



Поздравляем Вас с приобретением детектора проводки и металла INSTRUMAX MULTISCAN! Руководство пользователя должно быть тщательно изучено перед тем, как Вы начнете измерения. Лицо, ответственное за прибор, должно удостовериться, что все пользователи лазерного дальномера следуют данному Руководству.

ПРИМЕНЕНИЕ

Настоящий измерительный инструмент предназначен для поиска в стенах, потолках и полах металлов (черных и цветных металлов, например, арматуры), а также деревянных брусьев и электрокабелей под напряжением.

ИНСТРУКЦИЯ ПО БЕЗОПАСНОСТИ

ЗАПРЕЩАЕТСЯ:

- Использование прибора не по инструкции
- Использование прибора во взрывоопасной среде (АЭС, газовое оборудование, химическое производство и т.д.)
- Вывод прибора из строя и удаление с прибора предупредительных и указательных надписей
- Вскрытие прибора с помощью инструментов (отверток и т.д.)
- Изменение конструкции прибора или его модификация
- Использование прибора в местах, где это может быть потенциально опасно: на воздушном транспорте, вблизи производств и технологических объектов, в местах, где работа детектора может привести к вредному воздействию на людей или животных.

ТЕХНИЧЕСКИЕ ХАРАКТЕРИСТИКИ

Глубина обнаружения, макс.*:

- Черные металлы 120 мм
- Цветные металлы 100 мм
- Кабель (под напряжением) 50 мм
- Кабель (не под напряжением).....40 мм
- Деревянные блоки 20 ~ 38 мм

Автоматическое выключение

без напряжения 5 минут

Рабочая температура -10°C ~ +50°C

Температура хранения -20°C ~ +70°C

Рабочий диапазон влажности 0 - 85% RH

Питание 2*1,5 В AAA

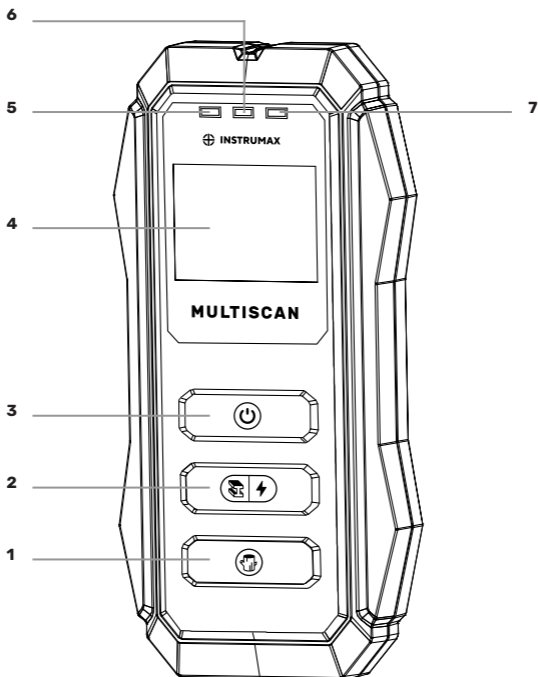
Продолжительность работы около 2 часов

Размер 159,5*77*22,3 мм

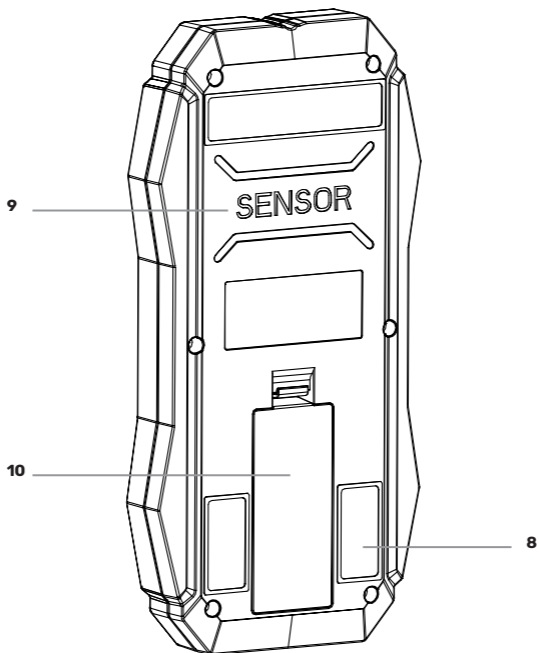
Вес 121 г

* в зависимости от материала и размера объекта, а так же материала и состояния основания

ОПИСАНИЕ ДЕТЕКТОРА

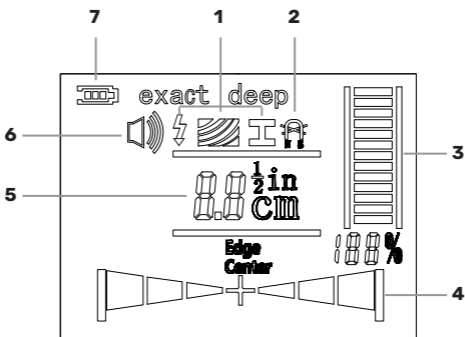


1. Кнопка для обнаружения дерева
2. Кнопка для обнаружения металла/ электрокабеля под напряжением
3. Кнопка Вкл/Выкл
4. Дисплей
5. Красный световой индикатор



6. Желтый световой индикатор
7. Зеленый световой индикатор
8. Фетровая подкладка для скольжения
9. Сенсорная зона
10. Батарейный отсек

ДИСПЛЕЙ



1. Объект поиска: кабель под напряжением, дерево, металл
2. Магнитный / не магнитный объект
3. Индикатор уровня сигнала (%)
4. Индикатор центра поиска объекта
5. Глубина центра поиска объекта
6. Звуковой сигнал
7. Уровень заряда батарей

ПАРАМЕТРЫ ОБНАРУЖЕНИЯ

АРМАТУРНЫЙ СТЕРЖЕНЬ / МЕДНАЯ ТРУБКА

Диаметр	Глубина обнаружения	Точность обнаружения
Ø 20	8 см / 6 см	±1 см
Ø 16	7 см / 6 см	±1 см
Ø 12	6 см / 5 см	±1 см
Ø 6	5 см / 5 см	±1 см

ЭЛЕКТРОКАБЕЛЬ ПОД НАПРЯЖЕНИЕМ И КАБЕЛЬ

Глубина обнаружения	Точность обнаружения
5 см	±1 см

ДРЕВЕСИНА

Глубина обнаружения	Точность обнаружения
Деревянная балка 2 см	±1 см
Деревянная рейка 2 см	±1 см

РАБОТА И УСТАНОВКИ

УСТАНОВКА / СМЕНА БАТАРЕИ

Используйте только батареи 1,5 В ААА. Вставьте батареи

в батарейный отсек (10). Соблюдайте полярность. Если Вы продолжительное время не пользуетесь измерительным инструментом, то батареи должны быть вынуты из инструмента. При продолжительном хранении инструмента батареи могут окислиться и разрядиться.

ВКЛЮЧЕНИЕ И ВЫКЛЮЧЕНИЕ

Защищайте измерительный инструмент от влаги и прямых солнечных лучей. Перед включением измерительного инструмента убедитесь в сухом состоянии сенсорной зоны 8. При необходимости вытрите измерительный инструмент насухо тряпкой. При больших колебаниях температуры перед включением следует выдержать инструмент до выравнивания температуры.

Для включения измерительного инструмента нажмите кнопку включения. Прибор включится. После короткого самотестирования измерительный инструмент готов к работе. При включении инструмента автоматически включается функция обнаружения металла. Если раздастся звуковой сигнал и загорится красный световой индикатор, то необходимо провести калибровку.

ОБНАРУЖЕНИЕ ОБЪЕКТОВ

ОБНАРУЖЕНИЕ МЕТАЛЛИЧЕСКИХ ОБЪЕКТОВ

Для обнаружения металлических объектов нажмите клавишу (2). На дисплее отобразится значок (1) (металл) и загорится индикатор зеленого света. Установите измерительный инструмент на обследуемую поверхность и передвигайте его. При приближении измерительного инструмента к металлическому объекту показание индикатора измерения (3) увеличиваются и при удалении от объекта – уменьшается. При их максимальном значении металлический объект находится непосредственно под серединой диапазона сенсора. В это время на дисплее загорится индикатор (4) и раздастся продолжительный звуковой сигнал.

При сканировании металлических объектов на дисплее загорается индикатор (3) (значение глубины). Точность

значения глубины – это соотношение формы и положения сканируемых металлических объектов. Значок (2) отображает, магнитный металл или нет.

ОБНАРУЖЕНИЕ ЭЛЕКТРОКАБЕЛЕЙ ПОД НАПРЯЖЕНИЕМ

Для входа в режим «электрокабели под напряжением», нажмите 2 раза на кнопку (2). На дисплее отобразится значок (1) (электрокабель). Если раздастся звуковой сигнал, загорится красный световой индикатор и инструмент не сможет обнаружить электрокабели под напряжением, то необходимо провести калибровку.

ОБНАРУЖЕНИЕ ДЕРЕВЯННЫХ ОБЪЕКТОВ

Для обнаружения деревянных объектов установите измерительный инструмент как можно ближе к обследуемой поверхности. Затем нажмите на кнопку (1). Не двигайте инструментом. Дождитесь пока закончится процесс калибровки (загорится индикатор зеленого света). На дисплее появится индикатор (1) (дерево). Поместите измерительный прибор на поверхность и двигайте им по измеряемой области. Если детектор окажется вблизи деревянных объектов, шкала (3) на дисплее возрастет. Если детектор удаляется от деревянного объекта, показание шкалы уменьшается. При обнаружении объекта раздается громкий звуковой сигнал. Если объект находится в центре сенсорной зоны, на дисплее появляется индикатор (4). Загорается индикатор красного света и раздается продолжительный звуковой сигнал.

КАЛИБРОВКА

- Поместите прибор на немаetalлическую поверхность либо держите его в руке вдали от любых материалов;
- Нажимайте на кнопку (2) до тех пор, пока не раздастся звуковой сигнал и не загорится зеленый свет;
- Звуковой сигнал и индикатор зеленого света сообщают о том, что процесс калибровки завершился;
- Отпустите кнопку (2), чтобы начать обнаружение металлических объектов.

Детектор может обнаружить кабели под напряжением 50 или 60 Гц. Кабели без напряжения могут быть обнаружены как металлические объекты. Для точной локализации кабеля под напряжением передвиньте повторно измерительный инструмент по поверхности. После многократного перемещения инструмента можно очень точно показать расположение кабелей под напряжением.

Если измерительный инструмент находится очень близко к кабелю под напряжением, загорается индикатор красного света и раздается частый звуковой сигнал. Кабели под напряжением легче обнаружить, если к ним подключены включенные потребители тока (например лампы, приборы). Возможности обнаружения кабелей с напряжением 110В, 240В и 380В (трехфазный ток) примерно одинаковы.

УКАЗАНИЯ ПО ПРИМЕНЕНИЮ

В силу принципа работы измерительного инструмента некоторые условия окружающей среды могут влиять на результаты измерения. Сюда относится, например, близость приборов, излучающих сильные магнитные или электромагнитные поля, влага, строительные материалы с содержанием металла, изоляционные материалы, кашированные алюминием, токопроводящие обои или плитка. Поэтому, прежде чем начать сверлить, пилить или фрезеровать в стенах, потолке или полу, примите во внимание также и другие источники информации (например строительные чертежи).

ТЕХОБСЛУЖИВАНИЕ И СЕРВИС

Загрязнения вытирайте сухой и мягкой салфеткой. Не применяйте никакие очищающие средства или растворители. Чтобы не исказить процесс измерения, нельзя располагать наклейки или таблички, особенно таблички из металла, в диапазоне сенсора 8 с передней и задней стороны измерительного инструмента.

Не удаляйте фетровые подкладки 7 на обратной стороне измерительного инструмента. Заменяйте фетровые подкладки, как только они будут повреждены или изношены. Для этого полностью удалите поврежденные фетровые подкладки и приклейте новые на том же месте. Храните

и транспортируйте измерительный прибор в защитном чехле.

ГАРАНТИЯ

Производитель предоставляет гарантию на продукцию покупателю в случае дефектов материала или качества его изготовления во время использования оборудования с соблюдением инструкции пользователя на срок до 1 года со дня покупки. Во время гарантийного срока, при предъявлении доказательства покупки, прибор будет починен или заменен на такую же или аналогичную модель бесплатно.

Гарантийные обязательства также распространяются и на запасные части. В случае дефекта, пожалуйста, свяжитесь с дилером, у которого вы приобрели прибор.

Гарантия не распространяется на продукт, если повреждения возникли в результате деформации, неправильного использования или ненадлежащего обращения.

Все вышеизложенные безо всяких ограничений причины, а также утечка батареи, деформация прибора являются дефектами, которые возникли в результате неправильного использования или плохого обращения.

ОСВОБОЖДЕНИЕ ОТ ОТВЕТСТВЕННОСТИ

Пользователю данного продукта необходимо следовать инструкциям, которые приведены в руководстве по эксплуатации. Даже несмотря на то, что все приборы проверены производителем, пользователь должен проверять точность прибора и его работу.

Производитель или его представители не несут ответственности за прямые или косвенные убытки, упущенную выгоду или иной ущерб, возникший в результате неправильного обращения с прибором.

Производитель или его представители не несут ответственности за косвенные убытки, упущенную выгоду, возникшие в результате катастроф (землетрясение, шторм, наводнение и т.д.), пожара, несчастных случаев, действия третьих лиц и/или использование прибора в необычных условиях.

Производитель или его представители не несут ответственности за косвенные убытки, упущенную выгоду, возникшие в результате изменения данных, потери данных и временной приостановки бизнеса и т.д., вызванных применением прибора.

Производитель или его представители не несут ответственности за косвенные убытки, упущенную выгоду, возникшие в результате использования прибора не по инструкции.

ГАРАНТИЙНЫЕ ОБЯЗАТЕЛЬСТВА НЕ РАСПРОСТРАНЯЮТСЯ НА СЛЕДУЮЩИЕ СЛУЧАИ:

- Если будет изменен, стерт, удален или будет неразборчив типовой или серийный номер на изделии (при наличии);
- Периодическое обслуживание и ремонт или замену запчастей в связи с их нормальным износом;
- Любые адаптации и изменения с целью усовершенствования и расширения обычной сферы применения изделия, указанной в инструкции по эксплуатации, без предварительного письменного соглашения специалиста поставщика;
- Ремонт, произведенный не уполномоченным на то сервисным центром;
- Ущерб в результате неправильной эксплуатации, включая, но не ограничиваясь этим, следующее: использование изделия не по назначению или не в соответствии с инструкцией по эксплуатации на прибор;
- На элементы питания, зарядные устройства, комплектующие, быстроизнашивающиеся и запасные части;
- Изделия, поврежденные в результате небрежного отношения, неправильной регулировки, ненадлежащего технического обслуживания с применением некачественных и нестандартных расходных материалов, попадания жидкостей и посторонних предметов внутрь;
- Воздействие факторов непреодолимой силы и/или действие третьих лиц;
- В случае негарантийного ремонта прибора до окончания гарантийного срока, произошедшего по причине полученных повреждений в ходе эксплуатации, транспортировки или хранения, и не возобновляется.

ГАРАНТИЙНЫЙ ТАЛОН

Наименование изделия и модель

Серийный номер

Дата продажи

Наименование торговой организации

Штамп торговой организации мп.

Гарантийный срок эксплуатации приборов составляет 12 месяцев со дня продажи. В течении гарантийного срока владелец имеет право на бесплатный ремонт изделия по неисправностям, являющимся следствием производственных дефектов.

Гарантийные обязательства действительны только по предъявлении оригинального талона, заполненного полностью и четко (наличие печати и штампа с наименованием и формой собственности продавца обязательно). Техническое освидетельствование приборов (дефектация) на предмет установления гарантийного случая производится только в авторизованной мастерской.

Производитель не несет ответственности перед клиентом за прямые или косвенные убытки, упущенную выгоду или иной ущерб, возникшие в результате выхода из строя приобретенного оборудования. Правовой основой настоящих гарантийных обязательств является действующее законодательство, в частности, Федеральный закон РФ "О защите прав потребителя" и Гражданский кодекс РФ ч.II ст. 454-491.

Товар получен в исправном состоянии, без видимых повреждений, в полной комплектности, проверен в моем присутствии, претензий по качеству товара не имею. С условиями гарантийного обслуживания ознакомлен и согласен.

Подпись получателя

Перед началом эксплуатации внимательно ознакомьтесь с инструкцией по эксплуатации!

По вопросам гарантийного обслуживания и технической поддержки обращаться к продавцу данного товара.

