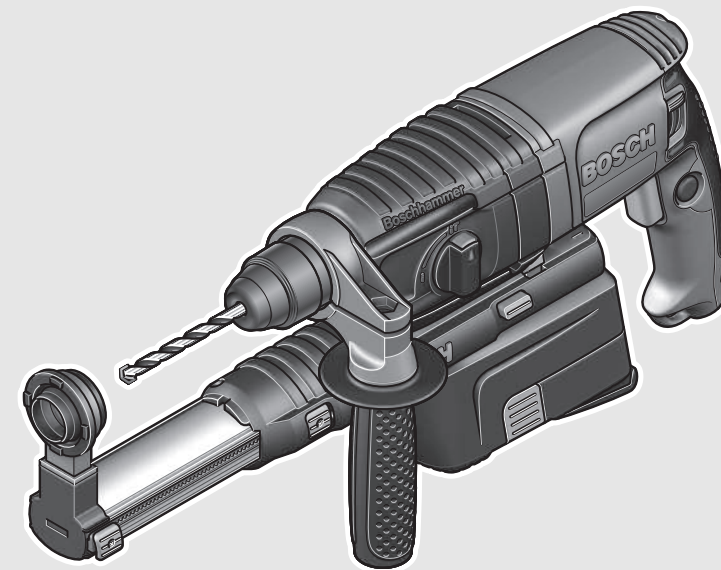


EEU

EEU



**Robert Bosch Power Tools GmbH**  
70538 Stuttgart  
GERMANY

[www.bosch-pt.com](http://www.bosch-pt.com)

**1 609 92A 1YJ** (2016.07) PS / 116 EEU



1 609 92A 1YJ

## GBH 2-23 REA Professional

 **BOSCH**

**pl** Instrukcja oryginalna  
**cs** Původní návod k používání  
**sk** Pôvodný návod na použitie  
**hu** Eredeti használati utasítás  
**ru** Оригинальное руководство по эксплуатации  
**uk** Оригінальна інструкція з експлуатації  
**kk** Пайдалану нұсқаулығының түпнұсқасы

**ro** Instrucțiuni originale  
**bg** Оригинална инструкция  
**mk** Оригиналнo упатство за работа  
**sr** Originalno uputstvo za rad  
**sl** Izvirna navodila  
**hr** Originalne upute za rad  
**et** Algupärane kasutusjuhend  
**lv** Instrukcijas oriģinālvalodā  
**lt** Originali instrukcija

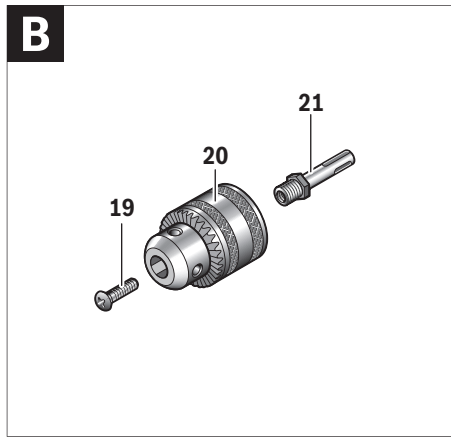
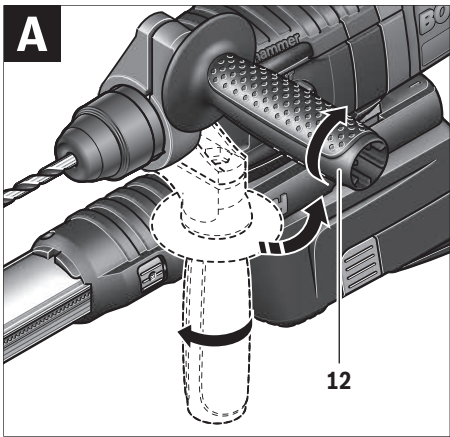
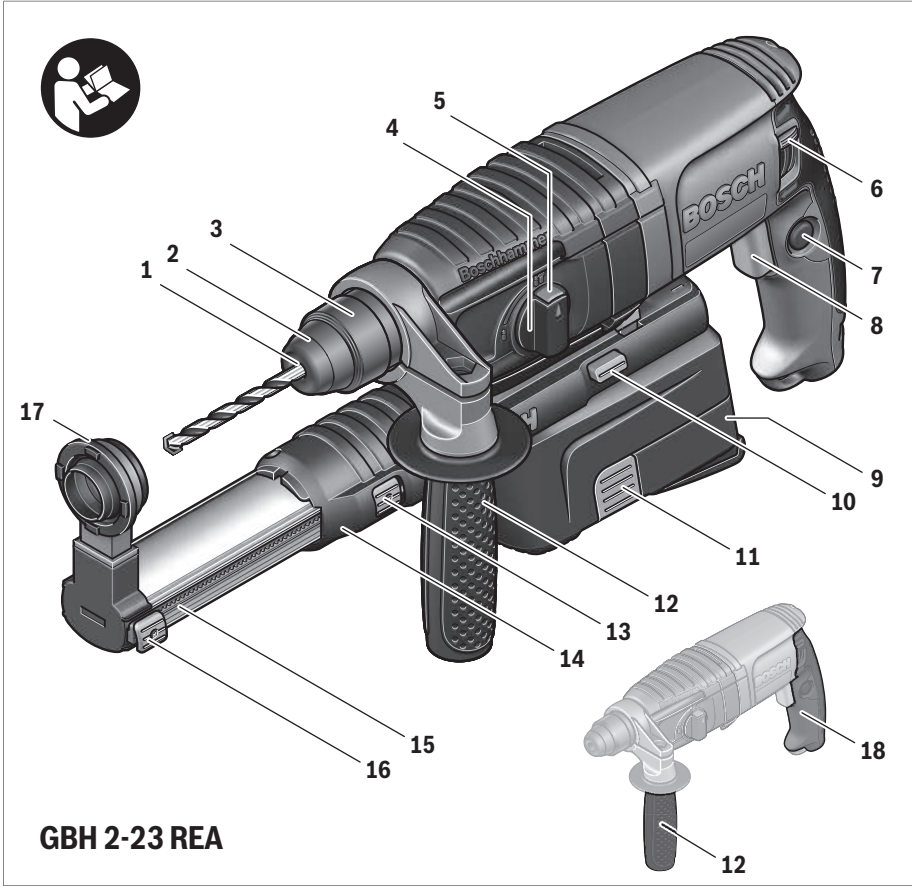




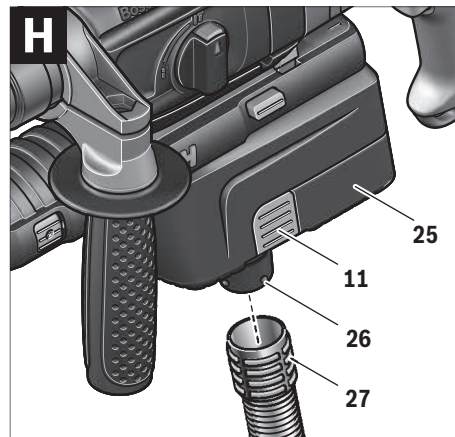
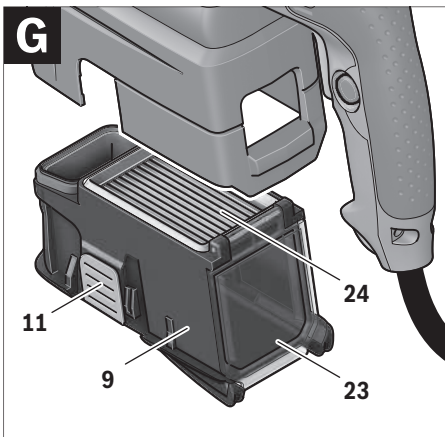
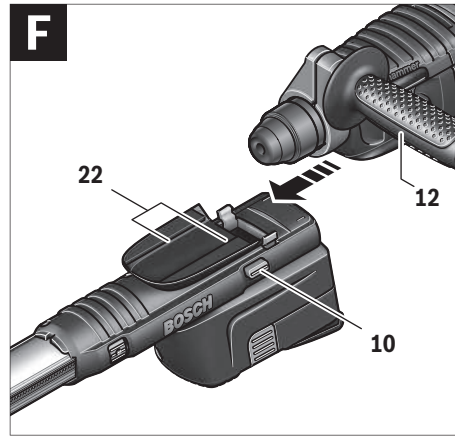
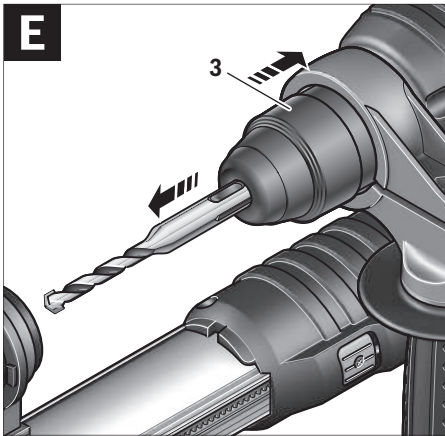
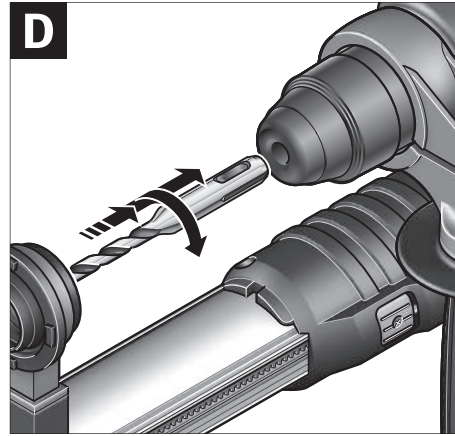
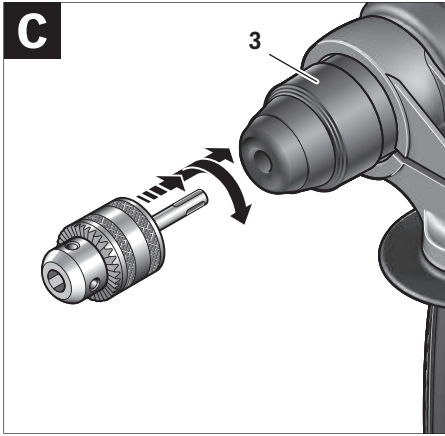
2 |

Polski .....	Strona	6
Česky .....	Strana	12
Slovensky .....	Strana	18
Magyar .....	Oldal	25
Русский .....	Страница	32
Українська .....	Сторінка	40
Қазақша .....	Бет	47
Română .....	Pagina	54
Български .....	Страница	60
Македонски .....	Страна	68
Srpski .....	Strana	75
Slovensko .....	Stran	81
Hrvatski .....	Stranica	87
Eesti .....	Lehekülj	93
Latviešu .....	Lappuse	99
Lietuviškai .....	Puslapis	105
<b>CE</b> .....		1

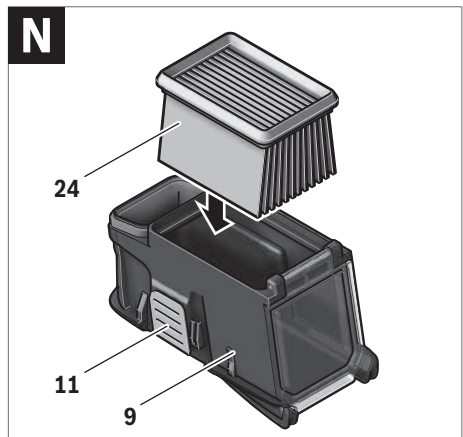
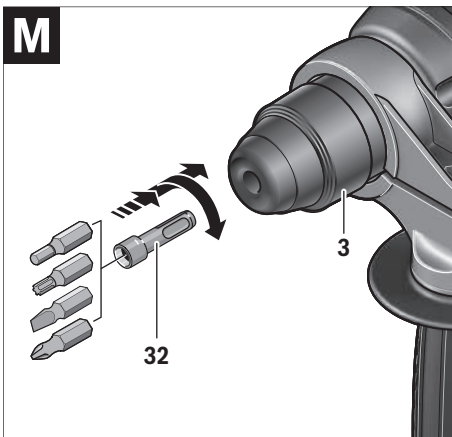
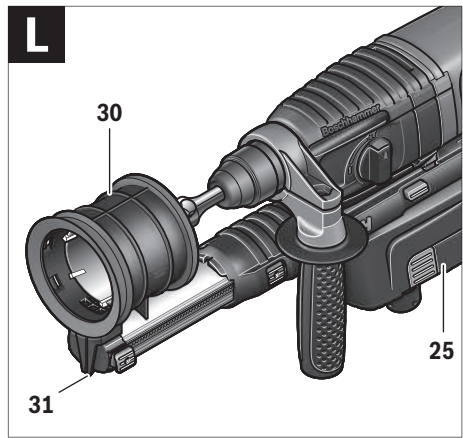
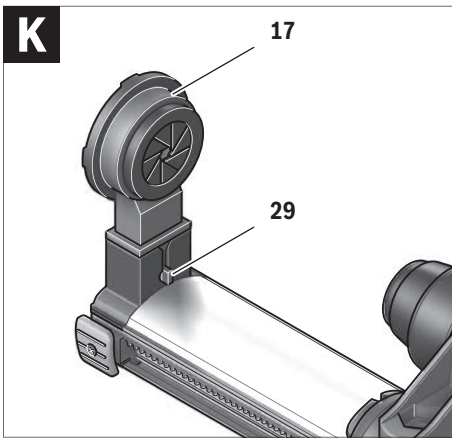
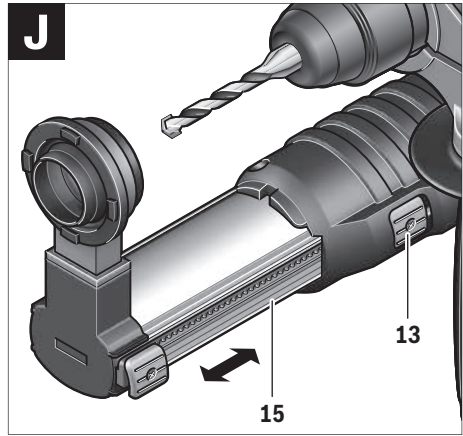
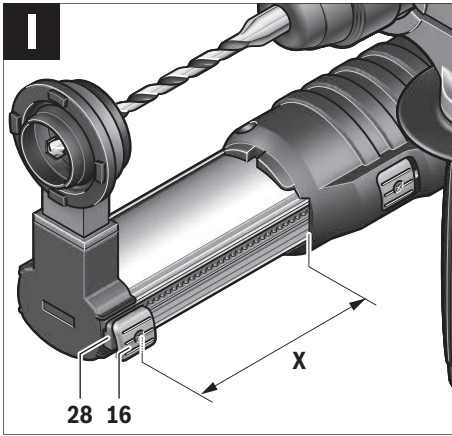




4 |



5 |



## Polski

### Wskazówki bezpieczeństwa

#### Ogólne przepisy bezpieczeństwa dla elektronarzędzi

**⚠ OSTRZEŻENIE** Należy przeczytać wszystkie wskazówki i przepisy. Błędy w przestrzeganiu poniższych wskazówek mogą spowodować porażenie prądem, pożar i/lub ciężkie obrażenia ciała. Należy starannie przechowywać wszystkie przepisy i wskazówki bezpieczeństwa dla dalszego zastosowania. Użyte w poniższym tekście pojęcie »elektonarzędzie« odnosi się do elektronarzędzi zasilanych energią elektryczną z sieci (z przewodem zasilającym) i do elektronarzędzi zasilanych akumulatorami (bez przewodu zasilającego).

#### Bezpieczeństwo miejsca pracy

- ▶ **Stanowisko pracy należy utrzymywać w czystości i do brze oświetlone.** Nieporządek w miejscu pracy lub nieoświetlona przestrzeń robocza mogą być przyczyną wypadków.
- ▶ **Nie należy pracować tym elektronarzędziem w otoczeniu zagrożonym wybuchem, w którym znajdują się np. łatwopalne ciecze, gazy lub pyły.** Podczas pracy elektronarzędziem wytwarzają się iskry, które mogą spowodować zapłon.
- ▶ **Podczas użytkowania urządzenia zwrócić uwagę na to, aby dzieci i inne osoby postronne znajdowały się w bezpiecznej odległości.** Odwrócenie uwagi może spowodować utratę kontroli nad narzędziem.

#### Bezpieczeństwo elektryczne

- ▶ **Wtyczka elektronarzędzia musi pasować do gniazda. Nie wolno zmieniać wtyczki w jakikolwiek sposób. Nie wolno używać wtyków adapterowych w przypadku elektronarzędzi z uziemieniem ochronnym.** Niezmiennione wtyczki i pasujące gniazda zmniejszają ryzyko porażenia prądem.
- ▶ **Należy unikać kontaktu z uziemionymi powierzchniami jak rury, grzejniki, piece i lodówki.** Ryzyko porażenia prądem jest większe, gdy ciało użytkownika jest uziemione.
- ▶ **Urządzenie należy zabezpieczyć przed deszczem i wilgocią.** Przedostanie się wody do elektronarzędzia podwyższa ryzyko porażenia prądem.
- ▶ **Nigdy nie należy używać przewodu do innych czynności. Nigdy nie należy nosić elektronarzędzia, trzymając je za przewód, ani używać przewodu do zawieszenia urządzenia; nie wolno też wyciągać wtyczki z gniazdka pociągając za przewód. Przewód należy chronić przed wysokimi temperaturami, należy go trzymać z dala od oleju, ostrych krawędzi lub ruchomych części urządzenia. Uszkodzone lub splątane przewody zwiększają ryzyko porażenia prądem.**
- ▶ **W przypadku pracy elektronarzędziem pod gołym niebem, należy używać przewodu przedłużającego, dosto-**

**sowanego również do zastosowań zewnętrznych.** Użycie właściwego przedłużacza (dostosowanego do pracy na zewnątrz) zmniejsza ryzyko porażenia prądem.

- ▶ **Jeżeli nie da się uniknąć zastosowania elektronarzędzia w wilgotnym otoczeniu, należy użyć wyłącznika ochronnego różnicowo-prądowego.** Zastosowanie wyłącznika ochronnego różnicowo-prądowego zmniejsza ryzyko porażenia prądem.

#### Bezpieczeństwo osób

- ▶ **Podczas pracy z elektronarzędziem należy zachować ostrożność, każdą czynność wykonywać uważnie i z rozwagą. Nie należy używać elektronarzędzia, gdy jest się zmęczonym lub będąc pod wpływem narkotyków, alkoholu lub lekarstw.** Moment nieuwagi przy użyciu elektronarzędzia może stać się przyczyną poważnych urazów ciała.
- ▶ **Należy nosić osobiste wyposażenie ochronne i zawsze okulary ochronne.** Noszenie osobistego wyposażenia ochronnego – maski przeciwpyłowej, obuwia z podeszwami przeciwpoślizgowymi, kasku ochronnego lub środków ochrony słuchu (w zależności od rodzaju i zastosowania elektronarzędzia) – zmniejsza ryzyko obrażeń ciała.
- ▶ **Należy unikać niezamierzonego uruchomienia narzędzia. Przed włożeniem wtyczki do gniazdka i/lub podłączeniem do akumulatora, a także przed podniesieniem lub przeniesieniem elektronarzędzia, należy upewnić się, że elektronarzędzie jest wyłączone.** Trzymanie palca na wyłączniku podczas przenoszenia elektronarzędzia lub podłączenie do prądu włączonego narzędzia, może stać się przyczyną wypadków.
- ▶ **Przed włączeniem elektronarzędzia, należy usunąć narzędzia nastawcze lub klucze.** Narzędzie lub klucz, znajdujący się w ruchomych częściach urządzenia mogą doprowadzić do obrażeń ciała.
- ▶ **Należy unikać nienaturalnych pozycji przy pracy. Należy dbać o stabilną pozycję przy pracy i zachowanie równowagi.** W ten sposób możliwa będzie lepsza kontrola elektronarzędzia w nieprzewidzianych sytuacjach.
- ▶ **Należy nosić odpowiednie ubranie. Nie należy nosić luźnego ubrania ani biżuterii. Włosy, ubranie i rękawice należy trzymać z daleka od ruchomych części.** Luźne ubranie, biżuteria lub długie włosy mogą zostać wciągnięte przez ruchome części.
- ▶ **Jeżeli istnieje możliwość zamontowania urządzeń odsysających i wychwytyjących pył, należy upewnić się, że są one podłączone i będą prawidłowo użyte.** Użycie urządzenia odsysającego pył może zmniejszyć zagrożenie pyłami.

#### Prawidłowa obsługa i eksploatacja elektronarzędzi

- ▶ **Nie należy przeciążać urządzenia. Do pracy używać należy elektronarzędzia, które są do tego przewidziane.** Odpowiednio dobranym elektronarzędziem pracując się w danym zakresie wydajności lepiej i bezpieczniej.
- ▶ **Nie należy używać elektronarzędzia, którego włącznik/wyłącznik jest uszkodzony.** Elektronarzędzie, które-

go nie można włączyć lub wyłączyć jest niebezpieczne i musi zostać naprawione.

- ▶ **Przed regulacją urządzenia, wymianą osprzętu lub po zaprzestaniu pracy narzędziem, należy wyciągnąć wtyczkę z gniazda i/lub usunąć akumulator.** Ten środek ostrożności zapobiega niezamierzonemu włączeniu się elektronarzędzia.
- ▶ **Nie używane elektronarzędzia należy przechowywać w miejscu niedostępnym dla dzieci. Nie należy udostępniać narzędzia osobom, które go nie znają lub nie przeczytały niniejszych przepisów.** Używane przez niedoświadczonych osoby elektronarzędzia są niebezpieczne.
- ▶ **Konieczna jest należyta konserwacja elektronarzędzia. Należy kontrolować, czy ruchome części urządzenia działają bez zarzutu i nie są zablokowane, czy części nie są pęknięte lub uszkodzone w taki sposób, który miałby wpływ na prawidłowe działanie elektronarzędzia. Uszkodzone części należy przed użyciem urządzenia oddać do naprawy.** Wiele wypadków spowodowanych jest przez niewłaściwą konserwację elektronarzędzi.
- ▶ **Należy stale dbać o ostrość i czystość narzędzi tnących.** O wiele rzadziej dochodzi do zakleszczenia się narzędzia tnącego, jeżeli jest ono starannie utrzymane. Zadbane narzędzia łatwiej się też prowadzi.
- ▶ **Elektronarzędzia, osprzęt, narzędzia pomocnicze itd. należy używać zgodnie z niniejszymi zaleceniami. Uwzględnić należy przy tym warunki i rodzaj wykonywanej pracy.** Niezgodne z przeznaczeniem użycie elektronarzędzia może doprowadzić do niebezpiecznych sytuacji.

#### Serwis

- ▶ **Naprawę elektronarzędzia należy zlecić jedynie wykwalifikowanemu fachowcowi i przy użyciu oryginalnych części zamiennych.** To gwarantuje, że bezpieczeństwo urządzenia zostanie zachowane.

#### Wskazówki dotyczące bezpieczeństwa pracy z młotami

- ▶ **Należy stosować środki ochrony słuchu.** Wpływ hałasu może spowodować utratę słuchu.
- ▶ **Jeżeli w zakres dostawy wchodzi uchwyty dodatkowe, należy je zawsze stosować.** Utrata kontroli może spowodować obrażenia operatora.
- ▶ **Podczas wykonywania prac, przy których narzędzie robocze lub śruba mogłyby natrafić na ukryte przewody elektryczne lub na własny przewód zasilający, elektronarzędzie należy trzymać za izolowane powierzchnie rękonośne.** Kontakt z przewodem sieci zasilającej może spowodować przekazanie napięcia na części metalowe urządzenia, co mogłoby spowodować porażenie prądem elektrycznym.
- ▶ **Należy używać odpowiednich przyrządów poszukiwawczych w celu lokalizacji ukrytych przewodów zasilających lub poprosić o pomoc zakłady miejskie.** Kontakt z przewodami znajdującymi się pod napięciem może doprowadzić do powstania pożaru lub porażenia elektrycznego. Uszkodzenie przewodu gazowego może doprowadzić do wybuchu. Wniknięcie do przewodu wodociągowego powo-

duje szkody rzeczowe lub może spowodować porażenie elektryczne.

- ▶ **Elektronarzędzie należy trzymać podczas pracy mocno w obydwu rękach i zadbać stabilną pozycję pracy.** Elektronarzędzie prowadzone oburącz jest bezpieczniejsze.
- ▶ **Należy zabezpieczyć obrabiany przedmiot.** Zamocowanie obrabianego przedmiotu w urządzeniu mocującym lub imadle jest bezpieczniejsze niż trzymanie go w ręku.
- ▶ **Przed odłożeniem elektronarzędzia, należy poczekać, aż znajdzie się ono w bezruchu.** Narzędzie robocze może się zablokować i doprowadzić do utraty kontroli nad elektronarzędziem.

## Opis urządzenia i jego zastosowania



**Należy przeczytać wszystkie wskazówki i przepisy.** Błędy w przestrzeganiu poniższych wskazówek mogą spowodować porażenie prądem, pożar i/lub ciężkie obrażenia ciała.

Należy otworzyć rozkładaną stronę z rysunkiem urządzenia i pozostawić ją rozłożoną podczas czytania instrukcji obsługi.

### Użycie zgodne z przeznaczeniem

Elektronarzędzie przeznaczone jest do wiercenia udarowego w betonie, cegle i kamieniu. Narzędzie jest również przystosowane do wiercenia bez udaru w drewnie, metalu, ceramice i tworzywach sztucznych. Elektronarzędzia z elektroniczną regulacją oraz z możliwością przełączania na bieg prawoskrętny/lewooskrętny przystosowane są również do wkręcania śrub.

### Prezentowane graficznie komponenty

Numeracja przedstawionych graficznie komponentów odnosi się do schematu elektronarzędzia na stronach graficznych.

- 1 Uchwyt narzędzia SDS-plus
- 2 Osłona przeciwpływowa
- 3 Tuleja zaryglowania
- 4 Przełącznik »Wiercenie/Wiercenie z udarem«
- 5 Przycisk zwalniający blokadę przełącznika »Wiercenie/Wiercenie z udarem«
- 6 Przełącznik kierunku obrotów
- 7 Przycisk blokady włącznika/wyłącznika
- 8 Włącznik/wyłącznik
- 9 Pojemnik na pyły kompletny (Microfilter System)
- 10 Przycisk blokady systemu odsysania pyłu
- 11 Przycisk blokady pojemnika na pył
- 12 Uchwyt dodatkowy (pokrycie gumowe)
- 13 Przycisk do regulacji prowadnicy teleskopowej
- 14 System odsysania pyłu
- 15 Prowadnica teleskopowa
- 16 Przycisk nastawczy ogranicznika głębokości
- 17 Pierścień wychwytyjący pył z wiertła
- 18 Rękonośne (pokrycie gumowe)

## 8 | Polski

- 19 Wkręt zabezpieczający uchwytu wiertarskiego z wieńcem zębatym\*
- 20 Uchwyt wiertarski z wieńcem zębatym\*
- 21 Trzpień mocujący SDS-plus dla uchwytu wiertarskiego\*
- 22 Rowek prowadzący systemu odsysania pyłu
- 23 Pokrywka pojemnika na pył
- 24 Element filtrowy (Microfilter System)
- 25 Adapter do odsysania pyłu do urządzenia zewnętrznego\*
- 26 Króciec odsysania\*
- 27 Wąż odsysający\*
- 28 Ogranicznik głębokości
- 29 Przycisk blokady pierścienia wychwytyującego pył
- 30 Pierścień wychwytyujący pył z koronki wiertniczej\*
- 31 Zatrask pierścienia wychwytyującego pył\*
- 32 Uchwyt uniwersalny z chwytem-SDS-plus\*

\*Przedstawiony na rysunkach lub opisany w instrukcji użytkownika osprzęt nie wchodzi w skład wyposażenia standardowego. Kompletny asortyment wyposażenia dodatkowego można znaleźć w naszym katalogu osprzętu.

### Informacja na temat hałasu i wibracji

Emisja hałasu została określona zgodnie z EN 60745-2-6.

Określony wg skali A poziom hałasu emitowanego przez urządzenie wynosi standardowo: poziom ciśnienia akustycznego 90 dB(A); poziom mocy akustycznej 101 dB(A). Niepewność pomiaru  $K = 3$  dB.

#### Stosować środki ochrony słuchu!

Wartości łączne drgań  $a_h$  (suma wektorowa z trzech kierunków) i niepewność pomiaru  $K$  oznaczone zgodnie z normą EN 60745-2-6 wynoszą:

Wiercenie udarowe w betonie:  $a_h = 15,5 \text{ m/s}^2$ ,  $K = 1,5 \text{ m/s}^2$

Wiercenie w metalu:  $a_h < 2,5 \text{ m/s}^2$ ,  $K = 1,5 \text{ m/s}^2$

Wkręcanie:  $a_h < 2,5 \text{ m/s}^2$ ,  $K = 1,5 \text{ m/s}^2$

Poziom drgań podany w tych wskazówkach został pomierzony zgodnie z wymaganiami normy EN 60745 dotyczącej procedury pomiarów i można go użyć do porównywania elektronarzędzi. Można go też użyć do wstępnej oceny ekspozycji na drgania.

Podany poziom drgań jest reprezentatywny dla podstawowych zastosowań elektronarzędzia. Jeżeli elektronarzędzie użyte zostanie do innych zastosowań, z innymi narzędziami roboczymi, z różnym osprzętem, a także jeśli nie będzie wystarczająco konserwowane, poziom drgań może odbiegać od podanego. Podane powyżej przyczyny mogą spowodować podwyższenie ekspozycji na drgania podczas całego czasu pracy.

Aby dokładnie ocenić ekspozycję na drgania, trzeba wziąć pod uwagę także okresy, gdy urządzenie jest wyłączone, lub gdy jest wprawdzie włączone, ale nie jest używane do pracy. W ten sposób łączna (obliczana na pełny wymiar czasu pracy) ekspozycja na drgania może okazać się znacznie niższa.

Należy wprowadzić dodatkowe środki bezpieczeństwa, mające na celu ochronę operatora przed skutkami ekspozycji na drgania, np.: konserwacja elektronarzędzia i narzędzi roboczych, zabezpieczenie odpowiedniej temperatury rąk, ustalenie kolejności operacji roboczych.

### Dane techniczne

Młot udarowo-obrotowy	GBH 2-23 REA	
Numer katalogowy	3 611 B50 5..	
Moc znamionowa	W	710
Częstotliwość udarów	min <sup>-1</sup>	0 – 4400
Energia udaru zgodna z EPTA-Procedure 05/2009	J	2,3
Prędkość obrotowa	min <sup>-1</sup>	0 – 1000
Uchwyt narzędziowy	SDS-plus	
Średnica szyjki wrzeciona	mm	43 (norma europejska)
Maks. średnica wiercenia bez systemu odsysania pyłu:		
– w betonie	mm	23
– w murze (koronkami wiertniczymi)	mm	68
– w stali	mm	13
– w drewnie	mm	30
Maks. średnica wiercenia z systemem odsysania pyłu:		
– w betonie	mm	16
– w murze (koronkami wiertniczymi)	mm	68
Siła ssania	l/min	450
Pojemność zbiornika na pył (przy wierceniu w pozycji poziomej)		
– otwory 6 x 30 mm	sztuk	100
– otwory 8 x 30 mm	sztuk	60
– otwory 12 x 50 mm	sztuk	16
Ciężar odpowiednio do EPTA-Procedure 01:2014	kg	3,6
Ciężar urządzenia bez systemu odsysania pyłu	kg	2,9
Klasa ochrony		□/II

Dane aktualne są dla napięcia znamionowego [U] 230 V. Przy napięciach odbiegających od powyższego i w przypadku modeli specyficznych dla danego kraju dane te mogą się różnić.

### Montaż

- ▶ **Przed wszystkimi pracami przy elektronarzędziu należy wyciągnąć wtyczkę z gniazda.**

#### Uchwyt dodatkowy

- ▶ **Urządzenie należy używać jedynie z uchwytem dodatkowym 12.**

#### Ustawianie rękojeści dodatkowej (zob. rys. A)

Aby móc zająć stabilną i niemęczącą pozycję pracy, można dowolnie wychylić uchwyt dodatkowy 12.

- Po przekręceniu dolnej części uchwytu dodatkowego 12 w kierunku przeciwnym do kierunku ruchu wskazówek zegara, należy wychylić uchwyt dodatkowy 12 na żadaną pozycję. Następnie ponownie dokręcić dolną część uchwytu dodatkowego 12 w kierunku zgodnym z ruchem wskazówek zegara.

## Wybór uchwytu wiertarskiego i narzędzi roboczych

Do wiercenia z udarem i dłutowania (dłutowanie tylko z osprzętem MV 200) niezbędne są narzędzia robocze SDS-plus, które mocowane są w uchwycie wiertarskim SDS-plus.

Do wiercenia bez udaru w drewnie, metalu, ceramice i tworzywach sztucznych, a także do wkręcania śrub używa się narzędzi bez systemu SDS-plus (np. wiertła cylindryczne). Do osadzania tego rodzaju narzędzi potrzebny jest szybkoocierający uchwyt wiertarski lub uchwyt wiertarski z wieńcem zębatym.

## Wymiana uchwytu wiertarskiego z wieńcem zębatym

Aby możliwe było zastosowanie narzędzi roboczych bez SDS-plus (np. wiertła cylindryczne), należy zamontować odpowiedni uchwyt wiertarski (zębaty lub szybkozaciskowy uchwyt wiertarski, osprzęt).

## Montaż uchwytu wiertarskiego z wieńcem zębatym (zob. rys. B)

- Wkręcić trzpień mocujący SDS-plus **21** do uchwytu wiertarskiego z wieńcem zębatym **20**. Zabezpieczyć uchwyt wiertarski z wieńcem zębatym **20** za pomocą śruby zabezpieczającej **19**. **Należy pamiętać, że śruba zabezpieczająca ma gwint lewoskrętny.**

## Wkładanie uchwytu wiertarskiego z wieńcem zębatym (zob. rys. C)

- Oczyszczyć wtykany koniec trzpienia mocującego i lekko go nasmarować.
- Obracając wsunąć uchwyt wiertarski z wieńcem zębatym z trzpieniem mocującym do uchwytu narzędzia, aż zostanie on automatycznie zaryglowany.
- Sprawdzić zaryglowanie przez pociągnięcie za uchwyt wiertarski z wieńcem zębatym.

## Wymowianie uchwytu wiertarskiego z wieńcem zębatym

- Przesunąć tulejkę ryglującą **3** do tyłu i zdjąć uchwyt wiertarski z wieńcem zębatym **20**.

## Wymiana narzędzi

Osłona przeciwpyłowa **2** zapobiega w dalekiej mierze wnikaniu pyłu do uchwytu narzędzi podczas pracy. Należy uważać przy wkładaniu narzędzia na to, by nie uszkodzić osłony przeciwpyłowej **2**.

- ▶ **Uszkodzoną osłonę przeciwpyłową należy natychmiast wymienić. Poleca się zlecić przeprowadzenie wymiany w punkcie serwisu.**

## Wkładanie narzędzia roboczego SDS-plus (zob. rys. D)

Za pomocą uchwytu wiertarskiego SDS-plus można wymienić narzędzie robocze w sposób prosty i wygodny bez użycia dodatkowych narzędzi.

- Końcówkę montowanego narzędzia należy oczyścić i lekko nasmarować.
- Oprzyrządowanie należy wkładać do uchwytu narzędziowego kręcąc nim aż do momentu, gdy się ono samodzielnie zarygluje.

- Zaryglowanie należy skontrolować przez pociągnięcie narzędzia.

Ze względów systemowych narzędzie robocze SDS-plus ma swobodę poruszania. Dlatego na biegu jałowym występuje bicie. Nie ma to żadnego wpływu na dokładność wierczonego otworu, ponieważ wiertło samoczynnie centruje się podczas wiercenia.

## Wymowianie narzędzia roboczego SDS-plus (zob. rys. E)

- Przesunąć tuleję zaryglowania **3** do tyłu i wyjąć narzędzie.

## Wkładanie narzędzi roboczych bez SDS-plus

**Wskazówka:** Narzędzi roboczych bez SDS-plus nie używać do wiercenia udarowego lub do dłutowania! Narzędzia robocze bez SDS-plus oraz ich uchwyty wiertarskie ulegają zniszczeniu podczas wiercenia udarowego i dłutowania.

- Włożyć uchwyt wiertarski z wieńcem zębatym **20** (zob. »Wymiana uchwytu wiertarskiego z wieńcem zębatym«, strona 9).
- Otworzyć uchwyt wiertarski z wieńcem zębatym **20** obracając nim, aż możliwe będzie włożenie narzędzia roboczego. Włożyć narzędzie robocze.
- Włożyć klucz do uchwytu wiertarskiego z wieńcem zębatym **20** oraz zamocować równomiernie narzędzie robocze.
- Przetawić przełącznik **4** na symbol »Wiercenie«.

## Wymowianie narzędzi roboczych bez SDS-plus

- Za pomocą klucza do uchwytu wiertarskiego obracać tulejkę uchwytu wiertarskiego z wieńcem zębatym **20** w kierunku zgodnym z ruchem wskazówek zegara, aż będzie możliwe wyjęcie narzędzia roboczego.

## System odsysania pyłów

- ▶ Pyły niektórych materiałów, na przykład powłok malarskich z zawartością ołowiu, niektórych gatunków drewna, minerałów lub niektórych rodzajów metalu, mogą stanowić zagrożenie dla zdrowia. Bezpośredni kontakt fizyczny z pyłami lub przedostanie się ich do płuc może wywołać reakcje alergiczne i/lub choroby układu oddechowego operatora lub osób znajdujących się w pobliżu.

Niektóre rodzaje pyłów, np. dębiny lub buczyny uważane są za rakotwórcze, szczególnie w połączeniu z substancjami do obróbki drewna (chromiany, impregnaty do drewna). Materiały, zawierające azbest mogą być obrabiane jedynie przez odpowiednio przeszkolony personel.

- W razie możliwości należy stosować odsysanie pyłu dostosowane do rodzaju obrabianego materiału.
- Należy zawsze dbać o dobrą wentylację stanowiska pracy.
- Zaleca się noszenie maski przeciwpyłowej z pochłaniaczem klasy P2.

Należy stosować się do aktualnie obowiązujących w danym kraju przepisów, regulujących zasady obchodzenia się z materiałami przeznaczonymi do obróbki.

- ▶ **Należy unikać gromadzenia się pyłu na stanowisku pracy.** Pyły mogą się z łatwością zapalić.
- ▶ **Uwaga niebezpieczeństwo pożaru! Po zamontowaniu systemu odsysania pyłu nie wolno obrabiać materiałów**

## 10 | Polski

**z drewna lub metalu.** Gorące wióry materiału mogą się zapalić lub spowodować zapłon części systemu odsysania pyłu.

**Wskazówka:** Nie należy stosować systemu odsysania pyłu **14** podczas wkręcania i kucia.

System odsysania pyłu **14** sprężynuje podczas pracy do tyłu, tak że pierścien wychwytyjący pył przylega zawsze ściśle do podłoża. System odsysania pyłu włączany i wyłączany jest automatycznie wraz z elektronarzędziem.

Aby uzyskać optymalne wyniki odsysania, należy przestrzeżać następujących wskazówek:

- Narzędzie robocze, używane do pracy nie może wystawać ponad pierścien wychwytyjący pył **17** lub **30** (przykładowe wymiary wiertła SDS-plus: maks. długość całkowita ok. 160 mm, długość robocza ok. 100 mm).
- Należy zwrócić uwagę na to, aby pierścien wychwytyjący pył ściśle przylegał do ściany lub do przedmiotu obrabianego. Ułatwi to równocześnie pracę pod kątem prostym.
- Po osiągnięciu pożądanej głębokości wiercenia, należy najpierw wyjąć wiertło z wywierconego otworu, a dopiero potem wyłączyć elektronarzędzie.
- Regularnie sprawdzać stan elementu filtracyjnego **24**. W razie uszkodzenia elementu filtracyjnego należy go natychmiast wymienić.

#### Zdejmowanie/montowanie modułu do odsysania pyłu (zob. rys. F)

- Aby usunąć system odsysania pyłu, należy nacisnąć przycisk blokady **10** i pociągnąć moduł do przodu. Rękojęś dodatkową **12** należy uprzednio przekręcić na bok.
- Aby zamontować system odsysania pyłu **14**, należy wsunąć moduł za pomocą rowka prowadzącego **22** do gniazda mocowania, znajdującego się na elektronarzędziu – na tyle głęboko, aby w sposób słyszalny zaskoczył on w zapadce.

#### Samoodssanie z pojemnikiem na pyły (zob. rys. G)

Poziom napełnienia pojemnika na pył **9** można z łatwością kontrolować dzięki przezroczystej pokrywce **23**.

Pojemnik na pył należy regularnie opróżniać, gdyż w przeciwnym wypadku spada wydajność odsysania.

- Aby wyjąć pojemnik na pył **9** należy wcisnąć oba przyciski blokujące **11** i wyjąć pojemnik z modułu do odsysania pyłu **14**, pociągając go ku dołowi.
- Przed otwarciem pojemnika na pył **9** należy nim lekko postukać o twarde podłoże, aby spowodować oddzielenie się pyłu od ścianek filtra **24**.
- Otworzyć pokrywę **23**, umieszczoną na spodzie pojemnika i opróżnić pojemnik.
- Zamknąć pokrywę **23** i wsunąć pojemnik z powrotem do modułu odsysającego pył **14** tak, aby w sposób słyszalny zaskoczył on w zapadce.
- Skontrolować filtr **24** pod kątem uszkodzeń. W razie uszkodzeń niezwłocznie wymienić filtr.

#### Odsysanie zewnętrzne (zob. rys. H)

Do odsysania pyłu za pomocą odkurzacza konieczne jest użycie adaptera **25** (osprzęt), który należy zamontować w miejsce pojemnika na pył **9** w module do odsysania pyłu **14**.

- Aby wyjąć pojemnik na pył **9** należy wcisnąć oba przyciski blokujące **11** i wyjąć pojemnik z modułu do odsysania pyłu **14**, pociągając go ku dołowi.
- Wsunąć adapter **25** od dołu do systemu odsysania pyłu, tak aby zaskoczył on w sposób słyszalny w zapadce.
- Nasadzić wąż odsysania **27** (osprzęt) na króciec odsysania **26**. Połączyć wąż odsysania **27** z odkurzaczem (osprzęt). Przegląd dotyczący podłączenia do różnych odkurzaczy znajdują Państwo na końcu tej instrukcji.

Odkurzacze musi być dostosowany do rodzaju obrabianego materiału.

Do odsysania szczególnie niebezpiecznych dla zdrowia pyłów rakotwórczych należy używać odkurzacza specjalnego.

#### Ustawianie głębokości wiercenia (zob. rys. I)

Ogranicznikiem głębokości **28** można ustalić pożądaną głębokość wiercenia **X**.

- Wsunąć narzędzie robocze SDS-plus do oporu do uchwyty narzędzia SDS-plus **1**. W przeciwnym razie ruchomość narzędzia SDS-plus może spowodować nieprawidłowe ustawienie głębokości wiercenia.
- Bez dobijania, ale mocno przyłożyć elektronarzędzie w miejscu wiercenia. Narzędzie robocze SDS-plus musi przy tym dotknąć powierzchni.
- Przycisnąć przycisk regulacji ogranicznika głębokości **16** i przesunąć ogranicznik **28** tak, by ukazany na rysunku odstęp **X** odpowiadał pożądaną głębokości wiercenia.

#### Dopasowywanie systemu odsysania pyłu do długości narzędzia roboczego (zob. rys. J)

Aby umożliwić wygodną pracę przy użyciu krótkich narzędzi roboczych, można wyregulować długość modułu do odsysania pyłu **14**.

- Wcisnąć przycisk **13** i trzymając go w tej pozycji, przesunąć prowadnicę teleskopową **15** wewnątrz systemu odsysania pyłu **14** na tyle, by pierścien wychwytyjący pył znalazł się w pobliżu czubka narzędzia roboczego.
- Aby wyciągnąć prowadnicę teleskopową, należy ponownie wcisnąć przycisk **13**.

#### Pierścien wychwytyjący pył z wiertła (zob. rys. K)

- Aby wymienić pierścien wychwytyjący pył **17**, należy wcisnąć przycisk blokady pierścienia **29** i wyciągnąć pierścien z systemu odsysania pyłu.
- Aby zamontować pierścien wychwytyjący pył **17**, należy wsunąć go od góry do systemu odsysania pyłu **14** tak, aby w sposób słyszalny zaskoczył on w zapadce.

#### Pierścien wychwytyjący pył z koronki wiertniczej (osprzęt) (zob. rys. L)

Do wiercenia z koronkami wiertniczymi należy zamienić pierścien wychwytyjący pył z wiertła **17** na specjalny pierścien do koronek wiertniczych **30** (osprzęt). Odsysanie pyłu podczas pracy z pierścieniem wychwytyjącym pył z koronki wiertniczych musi odbywać się za pomocą adaptera **25** (osprzęt) i zewnętrznego systemu odsysania pyłu, a nie za pomocą pojemnika na pył **9**.

- Zdjąć pierścien wychwytyjący pył z wiertła **17** (jeżeli jest zamontowany).

- Aby zamontować pierścien wychwytyjący pył z koronek wiertniczych **30**, należy wcisnąć go od góry do systemu odśysania pyłu tak, aby w sposób słyszalny zaskoczył on w zapadce.
- Aby wyjąć pierścien wychwytyjący pył **30**, należy nacisnąć zatrzask **31** do zewnątrz i wyjąć pierścien górą.

## Praca

### Uruchamianie

- ▶ **Należy zwrócić uwagę na napięcie sieci! Napięcie źródła prądu musi zgadzać się z danymi na tabliczce znamionowej elektronarzędzia. Elektronarzędzia przeznaczone do pracy pod napięciem 230 V można przyłączyć również do sieci 220 V.**

### Ustawianie rodzaju pracy

Za pomocą przełącznika »Wiercenie/Wiercenie z udarem« **4** wybrać tryb pracy elektronarzędzia.

**Wskazówka:** Zmiany trybu pracy dokonywać tylko wtedy, gdy elektronarzędzie jest wyłączone! W innym wypadku elektronarzędzie może ulec uszkodzeniu.

- Aby zmienić tryb pracy wcisnąć przycisk zwalnający blokadę **5** i przestawić przełącznik »Wiercenie/Wiercenie z udarem« **4** na żadaną pozycję, aż do słyszalnego zaskoczenia zapadki.



Pozycja do **Wiercenia z udarem** w betonie lub kamieniu oraz do dłutowania (dłutowanie tylko z osprzętem MV 200)



Pozycja do **wiercenia** bez udaru w drewnie, metalu, ceramice i tworzywie sztucznym, a także do wkręcania śrub

### Ustawianie kierunku obrotów

Za pomocą przełącznika obrotów **6** można zmienić kierunek obrotów elektronarzędzia.

- ▶ **Uruchamiać przełącznik obrotów 6 tylko podczas bezruchu elektronarzędzia.**

🔄 **Obroty w prawo:** Przeszawić przełącznik obrotów **6** po obu stronach do oporu do odpowiedniej pozycji **◀**.

🔄 **Obroty w lewo:** Przeszawić przełącznik obrotów **6** po obu stronach do oporu do odpowiedniej pozycji **▶**.

W celu wiercenia udarowego, wiercenia i dłutowania ustawiać kierunek obrotów zawsze na obroty w prawo.

### Włączanie/wyłączanie

Aby zaoszczędzić energię elektryczną, elektronarzędzie należy włączać tylko wówczas, gdy jest ono używane.

- W celu **włączenia** elektronarzędzia nacisnąć włącznik/wyłącznik **8**.
- Aby **zablokować** włącznik/wyłącznik należy po wciśnięciu przytrzymać go w tej pozycji i dodatkowo wcisnąć przycisk blokady **7**.

- W celu **wyłączenia** elektronarzędzia zwolnić włącznik/wyłącznik **8**. Przy zablokowanym włączniku/wyłączniku **8** nacisnąć go najpierw i następnie zwolnić.

### Nastawianie prędkości obrotowej/ilości ударów

Prędkość obrotową i liczbę ударów włączonego elektronarzędzia można bezstopniowo regulować przez głębokość wciśnięcia włącznika/wyłącznika **8**.

Lekki nacisk na włącznik/wyłącznik **8** powoduje małą prędkość obrotową/ilość ударów. Zwiększony nacisk podwyższa prędkość obrotową/ilość ударów.

### Sprzęt przeciążeniowe

- ▶ **W przypadku, gdy używane narzędzie zakleszczyło się lub zablokowało się, to napęd do wrzeciona wiertarki zostaje przerwany. Elektronarzędzie należy trzymać zawsze, ze względu na występujące przy tym siły, mocno w obydwu rękach i zająć pewną pozycję pracy.**
- ▶ **W przypadku zablokowania elektronarzędzia, należy je wyłączyć i zwolnić narzędzie robocze. Podczas włączania zablokowanej wiertarki powstają momenty silnego odrzutu.**

### Wskazówki dotyczące pracy

- ▶ **Przed wszystkimi pracami przy elektronarzędziu należy wyciągnąć wtyczkę z gniazda.**
- ▶ **Nie należy przykładać włączonego elektronarzędzia do nakrętki/śruby.** Obracające się narzędzia robocze mogą ześlizgnąć się z nakrętki lub z tła śruby.
- ▶ **Podczas wykonywania prac, przy których narzędzie robocze lub śruba mogłyby natrafić na ukryte przewody elektryczne lub na własny przewód zasilający, elektronarzędzie należy trzymać za izolowane powierzchnie rękojeści.** Kontakt z przewodem sieci zasilającej może spowodować przekazanie napięcia na części metalowe urządzenia, co mogłoby spowodować porażenie prądem elektrycznym.

### Obróbka przecinakami

Do dłutowania niezbędna jest przystawka do dłutowania SDS-plus MV 200 (osprzęt), którą należy włożyć do uchwyty wiertarskiego SDS-plus **1**.

System odśysania pyłu **14** należy zdemontować przed przystąpieniem do dłutowania.

### Wkładanie końcówek wkręcających (zob. rys. M)

- ▶ **Nie należy przykładać włączonego elektronarzędzia do nakrętki/śruby.** Obracające się narzędzia robocze mogą ześlizgnąć się z nakrętki lub z tła śruby.

Do użytkowania końcówek wkręcających niezbędny jest uchwyt uniwersalny **32** z chwytem SDS-plus (osprzęt).

System odśysania pyłu **14** należy zdemontować przed przystąpieniem do wkręcania.

- Oczyszczyć wtykany koniec trzpienia mocującego i lekko go nasmarować.
- Obracając wsunąć uchwyt uniwersalny do uchwyty narzędzia roboczego, aż zostanie on automatycznie zaryglowany.

## 12 | Český

- Sprawdzić zaryglowanie przez pociągnięcie za uchwyt uniwersalny.
- Włożyć końcówkę wkręcającą do uchwytu uniwersalnego. Stosować końcówki wkręcające pasujące do łba wkręta.
- W celu wyjęcia uchwytu uniwersalnego przesunąć tulejkę ryglującą **3** do tyłu i wyjąć uchwyt uniwersalny **32** z uchwytu narzędziowego.

## Konserwacja i serwis

### Konserwacja i czyszczenie

- ▶ **Przed wszystkimi pracami przy elektronarzędziu należy wyciągnąć wtyczkę z gniazda.**
- ▶ **Aby zapewnić bezpieczną i wydajną pracę, elektronarzędzie i szczeliny wentylacyjne należy utrzymywać w czystości.**
- ▶ **Uszkodzoną osłonę przeciwpyłową należy natychmiast wymienić. Poleca się zlecić przeprowadzenie wymiany w punkcie serwisu.**

Jeżeli konieczna okaże się wymiana przewodu przyłączeniowego, należy zlecić ją firmie Bosch lub w autoryzowanym przez firmę Bosch punkcie naprawy elektronarzędzi, co pozwoli uniknąć ryzyka zagrożenia bezpieczeństwa.

- Oczyszczyć uchwyt narzędziowy **1** po każdym użyciu.

### Wymiana filtra (zob. rys. N)

Aby zachować wysoką wydajność filtra, należy wymieniać filtr **24** w pojemniku na pył **9** po ok. 15 roboczych godzinach.

- Aby wyjąć pojemnik na pył **9** należy wcisnąć oba przyciski blokujące **11** i wyjąć pojemnik z modułu do odsysania pyłu **14**, pociągając go ku dołowi.
- Wyjąć zużyty filtr **24** górą i wstawić nowy filtr.
- Pojemnik na pył wsunąć od dołu do systemu odsysania pyłu **14** tak, aby w sposób słyszalny zaskoczył on w zapadce.

**Wskazówka:** W razie stwierdzenia uszkodzeń (np. dziur w filtrze, uszkodzenia miękkiego materiału uszczelniającego), filtr **24** należy natychmiast wymienić. Pracując z uszkodzonym filtrem, można uszkodzić elektronarzędzie.

Filtr **24** należy również wymieniać, w przypadku słabej wydajności odsysania, mimo opróżnienia pojemnika na pył **9**.

### Obsługa klienta oraz doradztwo dotyczące użytkowania

W punkcie obsługi klienta można uzyskać odpowiedzi na pytania dotyczące napraw i konserwacji nabytego produktu, a także dotyczące części zamiennych. Rysunki rozłożeniowe oraz informacje dotyczące części zamiennych można znaleźć również pod adresem:

**www.bosch-pt.com**

Nasz zespół doradztwa dotyczącego użytkowania odpowie na wszystkie pytania związane z produktami firmy Bosch oraz ich osprzętem.

Przy wszystkich zgłoszeniach oraz zamówieniach części zamiennych konieczne jest podanie 10-cyfrowego numeru katalogowego, znajdującego się na tabliczce znamionowej produktu.

### Polska

Robert Bosch Sp. z o.o.  
 Serwis Elektronarzędzi  
 Ul. Szyszkowa 35/37  
 02-285 Warszawa  
 Na [www.bosch-pt.pl](http://www.bosch-pt.pl) znajdują Państwo wszystkie szczegóły dotyczące usług serwisowych online.  
 Tel.: 22 7154460  
 Faks: 22 7154441  
 E-Mail: [bsc@pl.bosch.com](mailto:bsc@pl.bosch.com)  
 Infolinia Działu Elektronarzędzi: 801 100900  
 (w cenie połączenia lokalnego)  
 E-Mail: [elektronarzedzia.info@pl.bosch.com](mailto:elektronarzedzia.info@pl.bosch.com)  
[www.bosch.pl](http://www.bosch.pl)

### Usuwanie odpadów

Elektronarzędzia, osprzęt i opakowanie należy poddać utylizacji zgodnie z obowiązującymi zasadami ochrony środowiska.

Nie wolno wyrzucać elektronarzędzi do odpadów z gospodarstwa domowego!

### Tylko dla państw należących do UE:



Zgodnie z europejską wtyczką 2012/19/UE o starych, zużytych narzędziach elektrycznych i elektronicznych i jej stosowania w prawie krajowym, wyeliminowane, niezdatne do użycia elektronarzędzia należy zbierać osobno i doprowadzić do ponownego użytkowania zgodnego z zasadami ochrony środowiska.

Zastrzega się prawo dokonywania zmian.

## Český

### Bezpečnostní upozornění

#### Všeobecná varovná upozornění pro elektronářadí

**VAROVÁNÍ** Čtěte všechna varovná upozornění a pokyny. Zanedbání při dodržování varovných upozornění a pokynů mohou mít za následek zásah elektrickým proudem, požár a/nebo těžká poranění.

#### Všechna varovná upozornění a pokyny do budoucna uschovejte.

Ve varovných upozorněních použitý pojem „elektronářadí“ se vztahuje na elektronářadí provozované na el. síti (se síťovým kabelem) a na elektronářadí provozované na akumulátoru (bez síťového kabelu).

#### Bezpečnost pracovního místa

- ▶ **Udržujte Vaše pracovní místo čisté a dobře osvětlené.**  
Nepořádek nebo neosvětlené pracovní oblasti mohou vést k úrazům.
- ▶ **S elektronářadím nepracujte v prostředí ohroženém explozí, kde se nacházejí hořlavé kapaliny, plyny nebo**

**prach.** Elektronářadí vytváří jiskry, které mohou prach nebo páry zapálit.

- ▶ **Děti a jiné osoby udržujte při použití elektronářadí daleko od Vašeho pracovního místa.** Při rozptýlení můžete ztratit kontrolu nad strojem.

#### Elektrická bezpečnost

- ▶ **Připojovací zástrčka elektronářadí musí lícovat se zásuvkou. Zástrčka nesmí být žádným způsobem upravena. Společně s elektronářadím s ochranným uzemněním nepoužívejte žádné adaptérové zástrčky.** Neupravené zástrčky a vhodné zásuvky snižují riziko zásahu elektrickým proudem.
- ▶ **Zabraňte kontaktu těla s uzemněnými povrchy, jako např. potrubí, topení, sporáky a chladničky.** Je-li Vaše tělo uzemněno, existuje zvýšené riziko zásahu elektrickým proudem.
- ▶ **Chraňte stroj před deštěm a vlhkem.** Vniknutí vody do elektronářadí zvyšuje nebezpečí zásahu elektrickým proudem.
- ▶ **Dbejte na účel kabelu, nepoužívejte jej k nošení či zavěšení elektronářadí nebo k vytažení zástrčky ze zásuvky. Udržujte kabel daleko od tepla, oleje, ostrých hran nebo pohyblivých dílů stroje.** Poškozené nebo spletené kabely zvyšují riziko zásahu elektrickým proudem.
- ▶ **Pokud pracujete s elektronářadím venku, použijte pouze takové prodlužovací kabely, které jsou způsobilé i pro venkovní použití.** Použití prodlužovacího kabelu, jež je vhodný pro použití venku, snižuje riziko zásahu elektrickým proudem.
- ▶ **Pokud se nelze vyhnout provozu elektronářadí ve vlhkém prostředí, použijte proudový chránič.** Nasazení proudového chrániče snižuje riziko zásahu elektrickým proudem.

#### Bezpečnost osob

- ▶ **Buďte pozorní, dávejte pozor na to, co děláte a přistupujte k práci s elektronářadím rozumně. Nepoužívejte žádné elektronářadí pokud jste unaveni nebo pod vlivem drog, alkoholu nebo léků.** Moment nepozornosti při použití elektronářadí může vést k vážným poraněním.
- ▶ **Noste osobní ochranné pomůcky a vždy ochranné brýle.** Nošení osobních ochranných pomůcek jako maska proti prachu, bezpečnostní obuv s protiskluzovou podrážkou, ochranná přilba nebo sluchátka, podle druhu nasazení elektronářadí, snižují riziko poranění.
- ▶ **Zabraňte neúmyslnému uvedení do provozu. Přesvědčte se, že je elektronářadí vypnuté dříve než jej uchopíte, poneseťe či připojíte na zdroj proudu a/nebo akumulátor.** Máte-li při nošení elektronářadí prst na spínači nebo pokud stroj připojíte ke zdroji proudu zapnutý, pak to může vést k úrazům.
- ▶ **Než elektronářadí zapnete, odstraňte seřizovací nástroje nebo šroubováky.** Nástroj nebo klíč, který se nachází v otáčivém dílu stroje, může vést k poranění.
- ▶ **Vyvarujte se abnormálního držení těla. Zajistěte si bezpečný postoj a udržujte vždy rovnováhu.** Tím můžete elektronářadí v neočekávaných situacích lépe kontrolovat.

- ▶ **Noste vhodný oděv. Nenoste žádný volný oděv nebo šperky. Vlasy, oděv a rukavice udržujte daleko od pohyblivých se dílů.** Volný oděv, šperky nebo dlouhé vlasy mohou být zachyceny pohyblivými se díly.
- ▶ **Lze-li namontovat odsávací či zachycující přípravky, přesvědčte se, že jsou připojeny a správně použity.** Použití odsávání prachu může snížit ohrožení prachem.

#### Svědomité zacházení a používání elektronářadí

- ▶ **Stroj nepřetěžujte. Pro svou práci použijte k tomu určené elektronářadí.** S vhodným elektronářadím budete pracovat v udané oblasti výkonu lépe a bezpečněji.
- ▶ **Nepoužívejte žádné elektronářadí, jehož spínač je vadný.** Elektronářadí, které nelze zapnout či vypnout je nebezpečné a musí se opravit.
- ▶ **Než provedete seřízení stroje, výměnu dílů příslušenství nebo stroj odložte, vytáhněte zástrčku ze zásuvky a/nebo odstraňte akumulátor.** Toto preventivní opatření zabrání neúmyslnému zapnutí elektronářadí.
- ▶ **Uchovávejte nepoužívané elektronářadí mimo dosah dětí. Nenechte stroj používat osobám, které se strojem nejsou seznámeny nebo nečetly tyto pokyny.** Elektronářadí je nebezpečné, je-li používáno nezkušenými osobami.
- ▶ **Pečujte o elektronářadí svědomitě. Zkontrolujte, zda pohyblivé díly stroje bezvadně fungují a nevzpříčují se, zda díly nejsou zlomené nebo poškozené tak, že je omezena funkce elektronářadí. Poškozené díly nechte před nasazením stroje opravit.** Mnoho úrazů má příčinu ve špatné údržbovém elektronářadí.
- ▶ **Řezné nástroje udržujte ostré a čisté.** Pečlivě ošetřované řezné nástroje s ostrými řeznými hranami se méně vzpříčují a dají se lehčeji vést.
- ▶ **Používejte elektronářadí, příslušenství, nasazovací nástroje apod. podle těchto pokynů. Respektujte přitom pracovní podmínky a prováděnou činnost.** Použití elektronářadí pro jiné než určující použití může vést k nebezpečným situacím.

#### Servis

- ▶ **Nechte Vaše elektronářadí opravit pouze kvalifikovaným odborným personálem a pouze s originálními náhradními díly.** Tím bude zajištěno, že bezpečnost stroje zůstane zachována.

#### Bezpečnostní upozornění pro kladiva

- ▶ **Noste ochranu sluchu.** Působení hluku může způsobit ztrátu sluchu.
- ▶ **Používejte přidavné rukojeti, pokud jsou součástí dodávky elektronářadí.** Ztráta kontroly může vést ke zraněním.
- ▶ **Pokud provádíte práce, u kterých může nasazený nástroj nebo šroub zasáhnout skrytá elektrická vedení či vlastní síťový kabel, pak držte stroj na izolovaných uchopovacích plochách.** Kontakt s elektrickým vedením pod napětím může přivést napětí i na kovové díly stroje a vést k zásahu elektrickým proudem.
- ▶ **Použijte vhodné detekční přístroje na vyhledání skrytých rozvodných vedení nebo kontaktujte místní dodavatele.**

## 14 | Česky

**vatelskou společností.** Kontakt s elektrickým vedením může vést k požáru a úderu elektrickým proudem. Poškození vedení plynu může vést k výbuchu. Proniknutí do vodovodního potrubí způsobí věcné škody nebo může způsobit úder elektrickým proudem.

- ▶ **Elektronářadí držte při práci pevně oběma rukama a zajistěte si bezpečný postoj.** Oběma rukama je elektronářadí vedeno bezpečněji.
- ▶ **Zajistěte obrobek.** Obrobek pevně uchycený upínacím přípravkem nebo svěrákem je držen bezpečněji než Vaší rukou.
- ▶ **Než jej odložíte, počkejte až se elektronářadí zastaví.** Nasazovací nástroj se může vzpříčit a vést ke ztrátě kontroly nad elektronářadím.

## Popis výrobku a specifikací



**Čtěte všechna varovná upozornění a pokyny.** Zanedbání při dodržování varovných upozornění a pokynů mohou mít za následek úraz elektrickým proudem, požár a/nebo těžká poranění.

Vyklopte prosím odklápecí stranu se zobrazením stroje a nechte tuto stranu během čtení návodu k obsluze otevřenou.

### Určené použití

Elektronářadí je určeno k příklepovému vrtání do betonu, cihel a kamene. Je rovněž vhodné pro vrtání bez příklepu do dřeva, kovu, keramiky a umělé hmoty. Elektronářadí s elektronickou regulací a chodem vpravo/vlevo je vhodné i k šroubování.

### Zobrazené komponenty

Číslování zobrazených komponent se vztahuje na zobrazení elektronářadí na grafické straně.

- 1 Nástrojový držák SDS-plus
- 2 Ochranná protiprachová krytka
- 3 Uzamykací pouzdro
- 4 Přepínač „vrtání/příklepové vrtání“
- 5 Odjišťovací tlačítko přepínače „vrtání/příklepové vrtání“
- 6 Přepínač směru otáčení
- 7 Aretační tlačítko spínače
- 8 Spínač
- 9 Prachový box kompletní (Microfilter System)
- 10 Odjišťovací tlačítko odsávání prachu
- 11 Odjišťovací tlačítko prachového boxu
- 12 Přídavná rukojeť (izolovaná plocha rukojeti)
- 13 Tlačítko pro nastavení teleskopického vedení
- 14 Odsávání prachu
- 15 Teleskopické vedení
- 16 Tlačítko pro nastavení hloubkového dorazu
- 17 Kroužek jímání prachu pro vrtáky
- 18 Rukojeť (izolovaná plocha rukojeti)
- 19 Pojistný šroub pro ozubené sklíčidlo\*
- 20 Ozubené sklíčidlo\*

- 21 Upínací stopka SDS-plus pro sklíčidlo\*
- 22 Vodící drážka odsávání prachu
- 23 Klapka prachového boxu
- 24 Filtrační prvek (Microfilter System)
- 25 Adaptérový box pro externí odsávání prachu\*
- 26 Odsávací hrdlo\*
- 27 Odsávací hadice\*
- 28 Hloubkový doraz
- 29 Odjišťovací knoflík kroužku jímání prachu
- 30 Kroužek jímání prachu pro duté vrtací korunky\*
- 31 Nos vrubu kroužku jímání prachu\*
- 32 Univerzální držák se stopkou SDS-plus\*

\*Zobrazené nebo popsané příslušenství nepatří k standardnímu obsahu dodávky. Kompletní příslušenství naleznete v našem programu příslušenství.

### Technická data

Vrtací kladivo	GBH 2-23 REA	
Objednávací číslo	3 611 B50 5..	
Jmenovitý příkon	W	710
Počet úderů	min <sup>-1</sup>	0 – 4400
Intenzita jednotlivých úderů podle EPTA-Procedure 05/2009	J	2,3
Počet otáček	min <sup>-1</sup>	0 – 1000
Nástrojový držák	SDS-plus	
Průměr krku vřetene	mm	43 (Euro norma)
Průměr vrtání bez odsávání prachu max.:		
– beton	mm	23
– zdivo (s dutou vrtací korunkou)	mm	68
– ocel	mm	13
– dřevo	mm	30
Průměr vrtání s odsáváním prachu max.:		
– beton	mm	16
– zdivo (s dutou vrtací korunkou)	mm	68
Sací výkon	l/min	450
Kapacita prachového boxu (při vodorovném vrtání)		
– otvory 6 x 30 mm	počet	100
– otvory 8 x 30 mm	počet	60
– otvory 12 x 50 mm	počet	16
Hmotnost podle EPTA-Procedure 01:2014	kg	3,6
Hmotnost bez odsávání prachu	kg	2,9
Třída ochrany	□/II	
Údaje platí pro jmenovité napětí [U] 230 V. U odlišných napětí a podle země specifických provedení se mohou tyto údaje lišit.		

## Informace o hluku a vibracích

Hodnoty hlučnosti zjištěny podle EN 60745-2-6.

Hodnocená hladina hluku stroje A činí typicky: hladina akustického tlaku 90 dB(A); hladina akustického výkonu 101 dB(A). Nepřesnost K = 3 dB.

### Noste chrániče sluchu!

Celkové hodnoty vibrací  $a_h$  (vektorový součet tří os) a nepřesnost K stanoveny podle EN 60745-2-6:

Příklepové vrtání do betonu:  $a_h = 15,5 \text{ m/s}^2$ ,  $K = 1,5 \text{ m/s}^2$

Vrtání do kovu:  $a_h < 2,5 \text{ m/s}^2$ ,  $K = 1,5 \text{ m/s}^2$

Šroubování:  $a_h < 2,5 \text{ m/s}^2$ ,  $K = 1,5 \text{ m/s}^2$

V těchto pokynech uvedená úroveň vibrací byla změřena podle měřících metod normovaných v EN 60745 a může být použita pro vzájemné porovnání elektronářadí. Hodí se i pro předběžný odhad zatížení vibracemi.

Uvedená úroveň vibrací reprezentuje hlavní použití elektronářadí. Pokud se ovšem bude elektronářadí používat pro jiné práce, s odlišným příslušenstvím, s jinými nástroji nebo s nedostatečnou údržbou, může se úroveň vibrací lišit. To může zatížení vibracemi po celou pracovní dobu zřetelně zvýšit. Pro přesný odhad zatížení vibracemi by měly být zohledněny i doby, v nichž je nářadí vypnuté nebo sice běží, ale fakticky se nepoužívá. To může zatížení vibracemi po celou pracovní dobu zřetelně zredukovat.

Stanovte dodatečná bezpečnostní opatření k ochraně obsluhy před účinky vibrací, jako je např. údržba elektronářadí a nástrojů, udržování teplých rukou, organizace pracovních procesů.

## Montáž

- Před každou prací na elektronářadí vytáhněte zástrčku ze zásuvky.

### Přídavná rukojeť

- Používejte Vaše elektronářadí pouze s přídavnou rukojetí **12**.

### Natočení přídavné rukojeti (viz obr. A)

Abyste dosáhli bezpečné a bezúnavové pracovní držení, můžete přídavné držadlo **12** libovolně natočit.

- Otáčejte spodní částí přídavné rukojeti **12** proti směru hodinových ručiček a přídavnou rukojeť **12** natočte do požadované polohy. Poté otáčením spodní části přídavné rukojeti **12** ve směru hodinových ručiček ji opět upevněte.

### Volba sklíčidla a nástrojů

Pro příklepové vrtání a sekání (sekání jen s příslušenstvím MV 200) potřebujete nástroje SDS-plus, které se nasazují do vrtacího sklíčidla SDS-plus.

Pro vrtání bez příklepu do dřeva, kovu, keramiky a umělé hmoty a též pro šroubování se používají nástroje bez SDS-plus (např. vrták s válcovou stopkou). Pro tyto nástroje potřebujete rychloupínací sklíčidlo resp. ozubené sklíčidlo.

## Výměna ozubeného sklíčidla

Abyste mohli pracovat s nástroji bez SDS-plus (např. vrták s válcovou stopkou), musíte namontovat vhodné sklíčidlo (ozubené nebo rychloupínací sklíčidlo, příslušenství).

### Montáž ozubeného sklíčidla (viz obr. B)

- Našroubujte upínací stopku SDS-plus **21** do ozubeného sklíčidla **20**. Ozubené sklíčidlo **20** zajistíte pojistným šroubem **19**. **Dbejte na to, že pojistný šroub má levý závit.**

### Nasazení ozubeného sklíčidla (viz obr. C)

- Nástrčný konec upínací stopky očistěte a lehce namažte.
- Ozubené sklíčidlo s upínací stopkou nasadíte otáčivě do nástrojového držáku až se automaticky zajistí.
- Zajištění prověřte tahem za ozubené sklíčidlo.

### Odejmутí ozubeného sklíčidla

- Posuňte uzamykací pouzdro **3** dozadu a ozubené sklíčidlo **20** odejměte.

## Výměna nástroje

Ochranná protiprachová krytka **2** zabraňuje dalekosáhlému vniknutí prachu z vrtání do nástrojového držáku během provozu. Dbejte při nasazování nástroje na to, aby ochranná protiprachová krytka **2** nebyla poškozena.

- **Poškozenou protiprachovou krytku ihned nahraďte. Doporučuje se nechat to provést odborným servisem.**

### Nasazení nástroje SDS-plus (viz obr. D)

S vrtacím sklíčidlem SDS-plus můžete nástroj jednoduše a pohodlně vyměnit bez použití dalších nástrojů.

- Zasouvací konec nasazovacího nástroje očistěte a lehce namažte.
- Nasazovací nástroj vsadte s otočením do nástrojového držáku až se automaticky zajistí.
- Zajištění prověřte tahem za nástroj.

Nástroj SDS-plus je systémově volně pohyblivý. Tím vzniká při běhu naprázdno obvodová házivost. To nemá žádné důsledky na přesnost vrtaného otvoru, poněvadž vrták se při vrtání automaticky vystředí.

### Odejmутí nástroje SDS-plus (viz obr. E)

- Přesuňte uzamykací pouzdro **3** vzad a nasazovací nástroj odejměte.

### Nasazení nástrojů bez SDS-plus

**Upozornění:** Nástroje bez SDS-plus nepoužívejte k příklepovému vrtání nebo sekání! Nástroje bez SDS-plus a jejich sklíčidlo se při příklepovém vrtání a sekání poškodí.

- Nasadte ozubené sklíčidlo **20** (viz „Výměna ozubeného sklíčidla“, strana 15).
- Otáčením otevřete ozubené sklíčidlo **20** až lze vložit nástroj. Nasadte nástroj.
- Nastrčte kličku ozubeného sklíčidla do příslušných otvorů ozubeného sklíčidla **20** a nástroj rovnoměrně upněte.
- Přepínač **4** nastavte na symbol „vrtání“.

### Odejmутí nástrojů bez SDS-plus

- Otáčejte pouzdro ozubeného sklíčidla **20** pomocí kličky proti směru hodinových ručiček až lze nástroj odejmout.

## 16 | Český

**Odsávání prachu**

- ▶ Prach materiálů jako olovoobsahující nátěry, některé druhy dřeva, minerálů a kovu mohou být zdraví škodlivé. Kontakt s prachem nebo vdechnutí mohou vyvolat alergické reakce a/nebo onemocnění dýchacích cest obsluhy nebo v blízkosti se nacházejících osob.

Určitý prach jako dubový nebo bukový prach je pokládán za karcinogenní, zvláště ve spojení s přídavnými látkami pro ošetření dřeva (chromát, ochranné prostředky na dřevo). Materiál obsahující azbest směji opracovávat pouze specialisté.

- Pokud možno používejte pro daný materiál vhodné odsávání prachu.
- Pečujte o dobré větrání pracovního prostoru.
- Je doporučeno nosit ochrannou dýchací masku s třídou filtru P2.

Dbejte ve Vaší zemi platných předpisů pro opracovávané materiály.

- ▶ **Vyvarujte se usazenin prachu na pracovišti.** Prach se může lehce vznítit.
- ▶ **Pozor, nebezpečí požáru! S namontovaným odsáváním prachu neopracovávejte žádné materiály ze dřeva nebo kovu.** Horké třísky materiálu se mohou samy zapálit nebo se mohou zapálit díly odsávání prachu.

**Upozornění:** Odsávání prachu **14** nepoužívejte při sekání a šroubování.

Odsávání prachu **14** při práci pruží zpátky, takže kroužek jímání prachu se vždy drží těsně na podkladu. Odsávání prachu se zapíná a vypíná automaticky s elektronářadím.

Pro zachování optimálního výsledku odsávání dbejte prosím následujících upozornění:

- Použitý nasazovací nástroj nesmí přečínat přes kroužek jímání prachu **17** resp. **30** (příklad vrták SDS-plus: max. celková délka ca. 160 mm, pracovní délka ca. 100 mm).
- Dbejte na to, aby kroužek jímání prachu přiléhal v jedné rovině na obrobek resp. na stěnu. Tím se současně usnadní práce v pravém úhlu.
- Po dosažení požadované hloubky vrtání nejprve vytáhněte vrták z vrtaného otvoru a potom elektronářadí vypněte.
- Pravidelně kontrolujte stav filtračního elementu **24**. Při poškození filtračního elementu jej okamžitě vyměňte.

**Odejmutí/nasazení odsávání prachu (viz obr. F)**

- Pro odejmutí odsávání prachu stlačte odjišťovací tlačítko **10** a odsávání prachu stáhněte dopředu. K tomu případně natočte přídavnou rukojeť **12** ke straně.
- Při nasazování odsávání prachu **14** jej nasuňte vodičnými drážkami **22** do upnutí na elektronářadí, až slyšitelně zaskočí.

**Vlastní odsávání pomocí prachového boxu (viz obr. G)**

Stav naplnění prachového boxu **9** lze lehce kontrolovat skrz transparentní klapku **23**.

Prachový box vyprazdňujte včas, poněvadž jinak se budeací výkon snižovat.

- Pro vyjmutí prachového boxu **9** stlačte obě odjišťovací tlačítka **11** a prachový box vytáhněte dolů z odsávání prachu **14**.

- Před otevřením prachového boxu **9** byste jím měli lehce za klepat na pevnou podložku, aby se z filtračního elementu **24** uvolnil prach.
- Přitlačte klapku **23** na spodní straně a prachový box vyprázdněte.
- Uzavřete klapku **23** a prachový box zespodu opět nasuňte do odsávání prachu **14**, až slyšitelně zaskočí.
- Zkontrolujte filtrační element **24** na poškození. Při poškozeních jej ihned vyměňte.

**Externí odsávání (viz obr. H)**

Pro odsávání prachu pomocí vysavače potřebujete adaptérový box **25** (příslušenství), který se nasadí místo prachového boxu **9** do odsávání prachu **14**.

- Pro vyjmutí prachového boxu **9** stlačte obě odjišťovací tlačítka **11** a prachový box vytáhněte dolů z odsávání prachu **14**.
- Adaptérový box **25** nasuňte zespodu do odsávání prachu, až slyšitelně zaskočí.
- Nastrčte odsávací hadici **27** (příslušenství) na odsávací hrdlo **26**. Spojte odsávací hadici **27** s vysavačem (příslušenství). Přehled připojení na různé vysavače najdete na konci tohoto návodu.

Vysavač musí být vhodný pro opracovávaný materiál.

Při odsávání obzvlášť zdraví škodlivého, karcinogenního nebo suchého prachu použijte speciální vysavač.

**Nastavení hloubky vrtání (viz obr. I)**

Pomocí hloubkového dorazu **28** lze stanovit požadovanou hloubku vrtání **X**.

- Vsuňte nasazovací nástroj SDS-plus až na doraz do nástrojového držáku SDS-plus **1**. Pohyblivost nástroje SDS-plus jinak může vést k chybnému nastavení hloubky vrtání.
- Nasadte nezapnuté elektronářadí pevně na vrtané místo. Nástroj SDS-plus přitom musí dosednout na plochu.
- Stlačte tlačítko pro nastavení hloubkového dorazu **16** a hloubkový doraz **28** přesuňte tak, aby v obrázku vyznačená vzdálenost **X** odpovídala Vaší požadované hloubce vrtání.

**Přizpůsobení odsávání prachu délkou nástroje (viz obr. J)**

Pro komfortní práce s krátkými nasazovacími nástroji lze délku odsávání prachu **14** přizpůsobit.

- Stlačte tlačítko **13** a teleskopické vedení **15** posuňte při stlačení tlačítka tak daleko dovnitř do odsávání prachu **14**, až se kroužek jímání prachu nachází blízko hrotu nasazovacího nástroje.
- Pro opětovné vysunutí teleskopického vedení znovu stlačte tlačítko **13**.

**Kroužek jímání prachu pro vrtáky (viz obr. K)**

- Pro výměnu kroužku jímání prachu **17** stlačte odjišťovací tlačítko **29** a kroužek jímání prachu vytáhněte z odsávání prachu.
- Pro nasazení zatlačte kroužek jímání prachu **17** shora do odsávání prachu **14**, až slyšitelně zaskočí.

### Kroužek jímání prachu pro duté vrtací korunky (příslušenství) (viz obr. L)

Pro vrtání s dutými vrtacími korunkami se musí kroužek jímání prachu pro vrtáky **17** zaměnit za speciální kroužek jímání prachu **30** (příslušenství). Při nasazení kroužku jímání prachu pro duté vrtací korunky se musí použít pro odsávání prachu adaptérový box **25** (příslušenství) s externím odsáváním prachu, nikoli prachový box **9**.

- V daném případě odejměte kroužek jímání prachu pro vrtáky **17**.
- K nasazení kroužku jímání prachu pro duté vrtací korunky **30** jej shora zatlačte do odsávání prachu, až slyšitelně zaskočí.
- K odejmutí kroužku jímání prachu **30** tlačte ven nos vrubu **31** a kroužek jímání prachu vytáhněte nahoru.

## Provoz

### Uvedení do provozu

- ▶ **Dbejte síťového napětí! Napětí zdroje proudu musí souhlasit s údaji na typovém štítku elektronářadí. Elektronářadí označené 230 V smí být provozováno i na 220 V.**

### Nastavení druhu provozu

Pomocí přepínače „vrtání/příklepové vrtání“ **4** zvolte druh provozu elektronářadí.

**Upozornění:** Druh provozu změňte pouze při vypnutém elektronářadí! Elektronářadí se jinak může poškodit.

- Pro změnu druhu provozu stlačte odjišťovací tlačítko **5** a otočte přepínač „vrtání/příklepové vrtání“ **4** do požadované polohy až slyšitelně zaskočí.



Poloha pro **příklepové vrtání** do betonu nebo kamene a též pro sekání (sekání jen s příslušenstvím MV 200)



Poloha pro **vrtání** bez příklepu do dřeva, kovu, keramiky a umělé hmoty a též pro šroubování

### Nastavení směru otáčení

Pomocí přepínače směru otáčení **6** můžete změnit směr otáčení elektronářadí.

- ▶ **Přepínač směru otáčení 6 ovládejte jen za stavu klidu elektronářadí.**

☞ **Chod vpravo:** otočte přepínač směru otáčení **6** na obou stranách až na doraz do polohy ◀.

☞ **Chod vlevo:** otočte přepínač směru otáčení **6** na obou stranách až na doraz do polohy ▶.

Pro příklepové vrtání, vrtání a sekání nastavte směr otáčení vždy na běh vpravo.

### Zapnutí – vypnutí

Aby se šetřila energie, zapínejte elektronářadí jen pokud jej používáte.

- K **zapnutí** elektronářadí stlačte spínač **8**.
- Pro **aretaci** podržte spínač stlačený a navíc stlačte aretační tlačítko **7**.
- K **vypnutí** elektronářadí spínač **8** uvolněte. Při zaaretovaném spínači **8** tento nejprve stlačte a potom jej uvolněte.

### Nastavení počtu otáček/úderů

Počet otáček/úderů zapnutého elektronářadí můžete plynule regulovat podle toho, jak dalece stlačíte spínač **8**.

Lehký tlak na spínač **8** vyvolá nízký počet otáček/příklepů. S přibývajícím tlakem se otáčky/příklepy zvyšují.

### Spojka při přetížení

- ▶ **Pokud se nasazovací nástroj vzpřící nebo zasekne, přeruší se pohon k vrtacímu vřetenu. Držte, kvůli přítom se vyskytujícím silám, elektronářadí vždy pevně oběma rukama a zaujměte pevný postoj.**
- ▶ **Elektronářadí vypněte a nasazovací nástroj uvolněte, je-li elektronářadí zablokované. Při zapnutí se zablokovaným vrtacím nástrojem vznikají vysoké reakční momenty.**

### Pracovní pokyny

- ▶ **Před každou prací na elektronářadí vytáhněte zástrčku ze zásuvky.**
- ▶ **Na matici / šroub nasadte jen vypnuté elektronářadí.** Otáčející se nástroje mohou sklouznout.
- ▶ **Pokud provádíte práce, u kterých může nasazený nástroj nebo šroub zasáhnout skrytá elektrická vedení či vlastní síťový kabel, pak držte stroj na izolovaných uchopovacích plochách.** Kontakt s elektrickým vedením pod napětím může přivést napětí i na kovové díly stroje a vést k zásahu elektrickým proudem.

### Sekání

Pro sekání potřebujete sekací nástavec SDS-plus MV 200 (příslušenství), jež se nasazuje do nástrojového držáku SDS-plus **1**.

Odsávání prachu **14** nesmí být při sekání namontováno.

### Nasazení šroubovacích bitů (viz obr. M)

- ▶ **Na matici / šroub nasadte jen vypnuté elektronářadí.** Otáčející se nástroje mohou sklouznout.

Pro použití šroubovacích bitů potřebujete univerzální držák **32** s upínací stopkou SDS-plus (příslušenství).

Odsávání prachu **14** nesmí být při šroubování namontováno.

- Nástrčný konec upínací stopky očistěte a lehce namažte.
- Univerzální držák nasadte otáčivě do nástrojového držáku až se automaticky zajistí.
- Zkontrolujte zajištění tahem za univerzální držák.
- Nasadte šroubovací bit do univerzálního držáku. Použijte pouze šroubovací bity lícující k hlavě šroubu.
- Pro odejmutí univerzálního držáku posuňte uzamykací pouzdro **3** dozadu a univerzální držák **32** odejměte z nástrojového držáku.

## Údržba a servis

### Údržba a čistení

- ▶ **Před každou prací na elektronářadí vytáhněte zástrčku ze zásuvky.**
- ▶ **Udržujte elektronářadí a větrací otvory čisté, abyste pracovali dobře a bezpečně.**
- ▶ **Poškozenou protiprachovou krytku ihned nahrad'te. Doporučuje se nechat to provést odborným servisem.**

Je-li nutné nahrazení přírodního kabelu, pak to nechte kvůli zamezení ohrožení bezpečnosti provést firmou Bosch nebo autorizovaným servisem pro elektronářadí Bosch.

- Po každém použití očistěte nástrojový držák **1**.

### Výměna filtračního elementu (viz obr. N)

Pro udržení filtračního výkonu se musí filtrační element **24** prachového boxu **9** po ca. 15 provozních hodinách vyměnit.

- Pro vyjmutí prachového boxu **9** stlačte obě odjišťovací tlačítka **11** a prachový box vytáhněte dolů z odsávání prachu **14**.
- Filtrační element **24** vyjměte nahoru a vložte nový filtrační element.
- Prachový box opět zespuďte nasuňte do odsávání prachu **14**, až slyšitelně zaskočí.

**Upozornění:** Filtrační element **24** nahrad'te ihned, jestliže je poškozený (např. díry, poškození měkkých těsnících materiálů). Při práci s vadným filtračním elementem se může elektronářadí poškodit.

Filtrační element **24** rovněž vyměňte, jestliže je sací výkon i při vyprázdněném prachovém boxu **9** nedostatečný.

### Zákaznická a poradenská služba

Zákaznická služba zodpoví Vaše dotazy k opravě a údržbě Vašeho výrobku a též k náhradním dílům. Technické výkresy a informace k náhradním dílům naleznete i na:

**www.bosch-pt.com**

Tým poradenské služby Bosch Vám rád pomůže při otázkách k našim výrobkům a jejich příslušenství.

V případě veškerých otázek a objednávek náhradních dílů bezpodmínečně uveďte 10místné věcné číslo podle typového štítku výrobku.

### Czech Republic

Robert Bosch odbytová s.r.o.

Bosch Service Center PT

K Vápence 1621/16

692 01 Mikulov

Na [www.bosch-pt.cz](http://www.bosch-pt.cz) si můžete objednat opravu Vašeho stroje nebo náhradní díly online.

Tel.: 519 305700

Fax: 519 305705

E-Mail: [servis.naradi@cz.bosch.com](mailto:servis.naradi@cz.bosch.com)

[www.bosch.cz](http://www.bosch.cz)

### Zpracování odpadů

Elektronářadí, příslušenství a obaly by měly být dodány k opětovnému zhodnocení nepoškozujícím životní prostředí.

Neodhazujte elektronářadí do domovního odpadu!

### Pouze pro země EU:



Podle evropské směrnice 2012/19/EU o starých elektrických a elektronických zařízeních a jejím prosazení v národních zákonech musí být neupotřebitelné elektronářadí rozebrané shromážděno a dodáno k opětovnému zhodnocení nepoškozujícím životní prostředí.

Změny vyhrazeny.

## Slovensky

### Bezpečnostné pokyny

#### Všeobecné výstražné upozornenia a bezpečnostné pokyny

**⚠ POZOR** **Prečítajte si všetky Výstražné upozornenia a bezpečnostné pokyny.** Zanedbanie dodržiavania Výstražných upozornení a pokynov uvedených v nasledujúcom texte môže mať za následok zásah elektrickým prúdom, spôsobiť požiar a/alebo ťažké poranenie.

#### Tieto Výstražné upozornenia a bezpečnostné pokyny starostlivo uschovajte na budúce použitie.

Pojem „ručné elektrické náradie“ používaný v nasledujúcom texte sa vzťahuje na ručné elektrické náradie napájané zo siete (s prírodnou šnúrou) a na ručné elektrické náradie napájané akumulátorovou batériou (bez prírodnej šnúry).

#### Bezpečnosť na pracovisku

- ▶ **Pracovisko vždy udržiavajte čisté a dobre osvetlené.** Neporiadok a neosvetlené priestory pracoviska môžu mať za následok pracovné úrazy.
- ▶ **Týmto náradím nepracujte v prostredí ohrozenom výbuchom, v ktorom sa nachádzajú horľavé kvapaliny, plyny alebo horľavý prach.** Ručné elektrické náradie vytvára iskry, ktoré by mohli prach alebo pary zapáliť.
- ▶ **Nedovoľte deťom a iným nepovolánym osobám, aby sa počas používania ručného elektrického náradia zdržovali v blízkosti pracoviska.** Pri odpuťaní pozornosti zo strany inej osoby môžete stratiť kontrolu nad náradím.

#### Elektrická bezpečnosť

- ▶ **Zástrčka prírodnej šnúry ručného elektrického náradia musí pasovať do použitej zásuvky. Zástrčku v žiadnom prípade nijako nemeňte. S uzemneným elektrickým náradím nepoužívajte ani žiadne zástrčkové adaptéry.** Nezmenené zástrčky a vhodné zásuvky znižujú riziko zásahu elektrickým prúdom.
- ▶ **Vyhýbajte sa telesnému kontaktu s uzemnenými povrchovými plochami, ako sú napr. rúry, vykurovacie telesá, sporáky a chladničky.** Keby by bolo Vaše telo uzemnené, hrozí zvýšené riziko zásahu elektrickým prúdom.
- ▶ **Chráňte elektrické náradie pred účinkami dažďa a vlhkosti.** Vniknutie vody do ručného elektrického náradia zvyšuje riziko zásahu elektrickým prúdom.

- ▶ **Nepoužívajte** prívodnú šnúru mimo určený účel na osenie ručného elektrického náradia, ani na jeho zavesenie a zástrčku nevyberajte zo zásuvky ťahaním za prívodnú šnúru. Zabezpečte, aby sa sieťová šnúra nedostala do blízkosti horiaceho telesa, ani do kontaktu s olejom, s ostrými hranami alebo pohybujúcimi sa súčiastkami ručného elektrického náradia. Poškodené alebo zauzlené prívodné šnúry zvyšujú riziko zásahu elektrickým prúdom.
- ▶ Keď pracujete s ručným elektrickým náradím vonku, používajte len také predlžovacie káble, ktoré sú schválené aj na používanie vo vonkajších priestoroch. Použitie predlžovacieho kábla, ktorý je vhodný na používanie vo vonkajšom prostredí, znižuje riziko zásahu elektrickým prúdom.
- ▶ Ak sa nedá vyhnúť použitiu ručného elektrického náradia vo vlhkom prostredí, použite ochranný spínač pri poruchových prúdoch. Použitie ochranného spínača pri poruchových prúdoch znižuje riziko zásahu elektrickým prúdom.

#### Bezpečnosť osôb

- ▶ **Buďte ostražitý, sústreďte sa na to, čo robíte a k práci s ručným elektrickým náradím pristupujte s rozumom. Nepracujte s ručným elektrickým náradím nikdy vtedy, keď ste unavený, alebo keď ste pod vplyvom drog, alkoholu alebo liekov.** Malý okamih nepozornosti môže mať pri používaní náradia za následok vážne poranenia.
- ▶ **Noste osobné ochranné pomôcky a používajte vždy ochranné okuliare.** Nosenie osobných ochranných pomôcok, ako je ochranná dýchacia maska, bezpečnostná pracovná obuv, ochranná prilba alebo chrániče sluchu, podľa druhu ručného elektrického náradia a spôsobu jeho použitia znižujú riziko poranenia.
- ▶ **Vyhýbajte sa neúmyselnému uvedeniu ručného elektrického náradia do činnosti. Pred zasunutím zástrčky do zásuvky a/alebo pred pripojením akumulátora, pred chytením alebo prenášaním ručného elektrického náradia sa vždy presvedčte sa, či je ručné elektrické náradie vypnuté.** Ak budete mať pri prenášaní ručného elektrického náradia prst na vypínači, alebo ak ručné elektrické náradie pripojíte na elektrickú sieť zapnuté, môže to mať za následok nehodu.
- ▶ **Skôr ako náradie zapnete, odstráňte z neho nastavovacie náradie alebo kľúče na skrutky.** Nastavovací nástroj alebo kľúč, ktorý sa nachádza v rotujúcej časti ručného elektrického náradia, môže spôsobiť vážne poranenia osôb.
- ▶ **Vyhýbajte sa abnormálnym polohám tela. Zabezpečte si pevný postoj, a neprestajne udržiavajte rovnováhu.** Takto budete môcť ručné elektrické náradie v neočakávaných situáciách lepšie kontrolovať.
- ▶ **Pri práci noste vhodný pracovný odev. Nenoste široké odevy a nemajte na sebe šperky. Vyvarujte sa toho, aby sa Vaše vlasy, odev a rukavice dostali do blízkosti rotujúcich súčiastok náradia.** Voľný odev, dlhé vlasy alebo šperky môžu byť zachytené rotujúcimi časťami ručného elektrického náradia.
- ▶ **Ak sa dá na ručné elektrické náradie namontovať odsávacie zariadenie a zariadenie na zachytávanie prachu, presvedčte sa, či sú dobre pripojené a správne používané.** Používanie odsávacieho zariadenia a zariadenia na zachytávanie prachu znižuje riziko ohrozenia zdravia prachom.

#### Starostlivé používanie ručného elektrického náradia a manipulácia s ním

- ▶ **Ručné elektrické náradie nikdy nepreťažujte. Používajte také elektrické náradie, ktoré je určené pre daný druh práce.** Pomocou vhodného ručného elektrického náradia budete pracovať lepšie a bezpečnejšie v uvedenom rozsahu výkonu náradia.
- ▶ **Nepoužívajte nikdy také ručné elektrické náradie, ktoré má pokazený vypínač.** Náradie, ktoré sa už nedá zapnúť alebo vypnúť, je nebezpečné a treba ho zveriť do opravy odborníkovi.
- ▶ **Skôr ako začnete náradie nastavovať alebo prestavovať, vymieňať príslušenstvo alebo skôr, ako odložíte náradie, vždy vytiahnite zástrčku sieťovej šnúry zo zásuvky.** Toto preventívne opatrenie zabraňuje neúmyselnému spusteniu ručného elektrického náradia.
- ▶ **Nepoužívané ručné elektrické náradie uschovávajte tak, aby bolo mimo dosahu detí. Nedovoľte používať toto náradie osobám, ktoré s ním nie sú dôverne oboznámené, alebo ktoré si neprečítali tieto Pokyny.** Ručné elektrické náradie je nebezpečné vtedy, keď ho používajú neskúsené osoby.
- ▶ **Ručné elektrické náradie starostlivo ošetrujte. Kontrolujte, či pohyblivé súčiastky bezchybne fungujú alebo či neblokujú, či nie sú zlomené alebo poškodené niektoré súčiastky, ktoré by mohli negatívne ovplyvňovať správne fungovanie ručného elektrického náradia. Pred použitím náradia dajte poškodené súčiastky vymeniť.** Veľa nehôd bolo spôsobených nedostatočnou údržbou elektrického náradia.
- ▶ **Rezné nástroje udržiavajte ostré a čisté.** Starostlivo ošetrované rezné nástroje s ostrými reznými hranami majú menšiu tendenciu k zablokovaniu a ľahšie sa dajú viesť.
- ▶ **Používajte ručné elektrické náradie, príslušenstvo, nastavovacie nástroje a pod. podľa týchto výstražných upozornení a bezpečnostných pokynov. Pri práci zohľadnite konkrétne pracovné podmienky a činnosť, ktorú budete vykonávať.** Používanie ručného elektrického náradia na iný účel ako na predpísané použitie môže viesť k nebezpečným situáciám.

#### Servisné práce

- ▶ **Ručné elektrické náradie dávajte opravovať len kvalifikovanému personálu, ktorý používa originálne náhradné súčiastky.** Tým sa zabezpečí, že bezpečnosť náradia zostane zachovaná.

#### Bezpečnostné pokyny pre kladivá

- ▶ **Používajte chrániče sluchu.** Pôsobenie hluku môže mať za následok stratu sluchu.

## 20 | Slovensky

- ▶ **Používajte prídavné rukoväti, pokiaľ sú súčasťou dodávky elektrického náradia.** Strata kontroly nad náradím môže mať za následok poranenie.
- ▶ **Držte náradie za izolované plochy rukoväti, ak vykonávate takú prácu, pri ktorej by mohol pracovný nástroj alebo skrutka natrafiť na skryté elektrické vedenia alebo zasiahnuť vlastnú prívodnú šnúru.** Kontakt s elektrickým vedením, ktoré je pod napätím, môže dostať pod napätie aj kovové súčiastky náradia a spôsobí zásah elektrickým prúdom.
- ▶ **Používajte vhodné prístroje na vyhľadávanie skrytých elektrických vedení a potrubí, aby ste ich nenavrátili, alebo sa obráťte na miestne energetické podniky.** Kontakt s elektrickým vodičom pod napätím môže spôsobiť požiar alebo mať za následok zásah elektrickým prúdom. Poškodenie plynového potrubia môže mať za následok explóziu. Preniknutie do vodovodného potrubia spôsobí vecné škody alebo môže mať za následok zásah elektrickým prúdom.
- ▶ **Pri práci držte ručné elektrické náradie pevne oboma rukami a zabezpečte si stabilný postoj.** Pomocou dvoch rúk sa ručné elektrické náradie ovláda bezpečnejšie.
- ▶ **Zabezpečte obrobok.** Obrobok upnutý pomocou upínacieho zariadenia alebo zveráka je bezpečnejší ako obrobok pridržiavaný rukou.
- ▶ **Počkajte na úplné zastavenie ručného elektrického náradia, až potom ho odložte.** Pracovný nástroj sa môže zaseknúť a môže zapríčiniť stratu kontroly nad ručným elektrickým náradím.
- 5 Uvoľňovacie tlačidlo prepínača „Vrtanie/Vrtanie s príklepom“
- 6 Prepínač smeru otáčania
- 7 Aretáčne tlačidlo vypínača
- 8 Vypínač
- 9 Kompletný zásobník na prach (Microfilter System)
- 10 Uvoľňovacie tlačidlo odsávania prachu
- 11 Uvoľňovacie tlačidlo zásobníka na prach
- 12 Prídavná rukoväť (izolovaná plocha rukoväte)
- 13 Tlačidlo na nastavenie teleskopického vedenia
- 14 Odsávanie prachu
- 15 Teleskopické vedenie
- 16 Tlačidlo na nastavenie hĺbkového dorazu
- 17 Odsávací prstenec pre vrtáky
- 18 Rukoväť (izolovaná plocha rukoväte)
- 19 Poistná skrutka pre skľučovadlo s ozubeným vencom\*
- 20 Skľučovadlo s ozubeným vencom\*
- 21 Upínacia stopka SDS-plus pre skľučovadlo\*
- 22 Vodiaca drážka odsávacieho zariadenia
- 23 Klapka zásobníka na prach
- 24 Filtračná vložka (Microfilter System)
- 25 Zásobníkový adaptér pre externé odsávanie\*
- 26 Odsávací nátrubok\*
- 27 Odsávací hadica\*
- 28 Hĺbkový doraz
- 29 Uvoľňovacie tlačidlo odsávacieho prstenca
- 30 Odsávací prstenec pre duté vrtacie korunky\*
- 31 Polohovací výstupok odsávacieho prstenca\*
- 32 Univerzálny držiak s upínacou stopkou SDS-plus\*

\*Zobrazené alebo popísané príslušenstvo nepatrí celé do základnej výbavy produktu. Kompletné príslušenstvo nájdete v našom programe príslušenstva.

## Popis produktu a výkonu



**Prečítajte si všetky Výstražné upozornenia a bezpečnostné pokyny.** Zanedbanie dodržiavania Výstražných upozornení a pokynov uvedených v nasledujúcom texte môže mať za následok zásah elektrickým prúdom, spôsobiť požiar a/alebo ťažké poranenie.

Vyklopte si láskavo vyklápaciu stranu s obrázkami produktu a nechajte si ju vyklopenú po celý čas, keď čítate tento Návod na používanie.

### Používanie podľa určenia

Toto ručné elektrické náradie je vhodné na vrtanie s príklepom do betónu, tehly a prírodného kameňa. Je tiež vhodné na vrtanie bez príklepu do dreva, kovu, keramiky a plastov. Náradia s elektronickou reguláciou a prepínaním chodu doprava/doľava sú vhodné aj na skrutkovanie.

### Vyobrazené komponenty

Číslovanie jednotlivých komponentov sa vzťahuje na vyobrazenie elektrického náradia na grafickej strane tohto Návodu na používanie.

- 1 Upínacia hlava SDS-plus
- 2 Ochranná manžeta
- 3 Zaisťovacia objímka
- 4 Prepínač „Vrtanie/Vrtanie s príklepom“

### Informácia o hlučnosti/vibráciách

Hodnoty hlučnosti zistené podľa EN 60745-2-6.

Hodnotená hodnota hladiny hluku A tohto náradia je typicky: Akustický tlak 90 dB(A); Hodnota hladiny akustického tlaku 101 dB(A). Nepresnosť merania K = 3 dB.

#### Používajte chrániče sluchu!

Celkové hodnoty vibrácií  $a_{h1}$  (suma vektorov troch smerov) a nepresnosť merania K zisťované podľa normy EN 60745-2-6:

Vrtanie s funkciou kladiva do betónu:  $a_{h1} = 15,5 \text{ m/s}^2$ ,  $K = 1,5 \text{ m/s}^2$

Vrtanie do kovu:  $a_{h1} < 2,5 \text{ m/s}^2$ ,  $K = 1,5 \text{ m/s}^2$


Skrutkovanie:  $a_{h1} < 2,5 \text{ m/s}^2$ ,  $K = 1,5 \text{ m/s}^2$

Úroveň kmitov uvedená v týchto pokynoch bola nameraná podľa meracieho postupu uvedeného v norme EN 60745 a možno ju používať na vzájomné porovnávanie elektronáradia. Hodí sa aj na predbežný odhad zaťaženia vibráciami. Uvedená hladina vibrácií reprezentuje hlavné druhy používania tohto ručného elektrického náradia. Pokiaľ sa ale bude elektronáradie používať na iné práce, s odlišným príslušenstvom, s inými nástrojmi alebo s nedostatočnou údržbou, môže sa úroveň vibrácií líšiť. To môže výrazne zvýšiť zaťaženie vibráciami počas celej pracovnej doby.

Na presný odhad zaťaženia vibráciami počas určitého časového úseku práce s náradím treba zohľadniť doby, počas ktorých je ručné elektrické náradie vypnuté alebo doby, keď náradie síce beží, ale v skutočnosti sa nepoužíva. To môže výrazne redukovať zaťaženie vibráciami počas celej pracovnej doby.

Na ochranu osoby pracujúcej s náradím pred účinkami zaťaženia vibráciami vykonajte ďalšie bezpečnostné opatrenia, ako sú napríklad: údržba ručného elektrického náradia a používaných pracovných nástrojov, zabezpečenie zachovania teploty rúk, organizácia jednotlivých pracovných úkonov.

## Technické údaje

Vŕtacie kladivo	GBH 2-23 REA	
Vecné číslo	3 611 B50 5..	
Menovitý príkon	W	710
Frekvencia príklepu	min <sup>-1</sup>	0–4400
Intenzita jednotlivých príklepov podľa EPTA-Procedure 05/2009	J	2,3
Počet obrátok	min <sup>-1</sup>	0–1000
Skľučovadlo	SDS-plus	
Priemer kľčka vretena	mm	43 (Európska norma)
Vŕtací priemer bez odsávacieho zariadenia max.:		
– betón	mm	23
– murivo (dutou vŕtacou korunkou)	mm	68
– oceľ	mm	13
– drevo	mm	30
Vŕtací priemer s odsávacím zariadením max.:		
– betón	mm	16
– murivo (dutou vŕtacou korunkou)	mm	68
Nasávací výkon	l/min	450
Kapacita zásobníka na prach (pri vodorovnom vŕtaní)		
– otvory 6 x 30 mm	kusov	100
– otvory 8 x 30 mm	kusov	60
– otvory 12 x 50 mm	kusov	16
Hmotnosť podľa EPTA-Procedure 01:2014		
	kg	3,6
Hmotnosť bez odsávania prachu		
	kg	2,9
Trieda ochrany  /II		
Tieto údaje platia pre menovité napätie [U] 230 V. V takých prípadoch, keď má napätie odlišné hodnoty a pri vyhotoveniach, ktoré sú špecifické pre niektorú krajinu, sa môžu tieto údaje odlišovať.		

## Montáž

- **Pred každou prácou na ručnom elektrickom náradí vytiahnite zástrčku náradia zo zásuvky.**

### Prídavná rukoväť

- **Používajte ručné elektrické náradie iba s prídavnou rukoväťou 12.**

### Otočenie prídavnej rukoväte (pozri obrázok A)

Prídavnú rukoväť **12** môžete ľubovoľne otočiť, aby ste dosiahli bezpečnú a minimálne unavujúcu pracovnú polohu.

- Otočte dolný držiak prídavnej rukoväte **12** proti smeru pohybu hodinových ručičiek a nastavte prídavnú rukoväť **12** do požadovanej polohy. Otáčaním v smere pohybu hodinových ručičiek potom prídavnú rukoväť **12** znova utiahnite.

### Výber skľučovadla a pracovných nástrojov

Na vŕtanie s príklepom a na sekanie (sekanie iba s príslušenstvom MV 200) používajte len pracovné nástroje SDS-plus, ktoré sa dajú vkladať do skľučovadla SDS-plus.

Na vŕtanie do dreva, kovu, do keramiky a plastov, ako aj na skrútkovanie sa používajú nástroje bez stopky SDS-plus (napr. vŕtáky s valcovitou stopkou). Na upínanie týchto nástrojov potrebujete rýchloupínacie skľučovadlo, resp. skľučovadlo s ozubeným vencom.

### Výmena skľučovadla s ozubeným vencom

Aby ste mohli pracovať aj s nástrojmi bez stopky SDS-plus (napr. s vŕtákmi s valcovitou stopkou), musíte namontovať vhodné skľučovadlo (napríklad skľučovadlo s ozubeným vencom alebo rýchloupínacie skľučovadlo, obe sú súčasťou príslušenstva).

### Montáž skľučovadla s ozubeným vencom (pozri obrázok B)

- Naskrutkujte upínaciu stopku SDS-plus **21** do skľučovadla s ozubeným vencom **20**. Skľučovadlo s ozubeným vencom **20** zaistíte pomocou poistnej skrútky **19**. **Nezabudnite na to, že poistná skrútka má ľavý závit.**

### Montáž skľučovadla s ozubeným vencom (pozri obrázok C)

- Vyčistíte zasúvací koniec stopky a jemne ho potrite tukom.
- Zasuňte skľučovadlo otáčajúc ho so stopkou SDS-plus do upínacej hlavy tak, aby sa samočinne zaistilo.
- Skontrolujte zaistenie potiahnutím za skľučovadlo s ozubeným vencom.

### Demontáž skľučovadla s ozubeným vencom

- Posuňte zaistovaciu objímku **3** smerom dozadu a skľučovadlo s ozubeným vencom **20** vyberte.

### Výmena nástroja

Ochranná manžeta **2** zabraňuje v širokej miere vnikaniu prachu z vŕtania do skľučovadla počas prevádzky náradia. Pri vkladaní pracovných nástrojov dávajte pozor na to, aby ste ochrannú manžetu **2** nepoškodili.

- **Poškodenú ochrannú manžetu ihneď nahradte novou manžetou. Odporúčame, aby ste si to dali urobiť v autorizovanom servisnom stredisku.**

### Vloženie pracovného nástroja so stopkou SDS-plus (pozri obrázok D)

Pomocou skľučovadla SDS-plus môžete rýchlo a pohodlne vymieňať pracovné nástroje bez toho, aby ste museli používať nejaké prídavné nástroje.

- Vyčistíte zasúvací koniec pracovného nástroja a jemne ho potrite tukom.

## 22 | Slovensky

- Pracovný nástroj vkladajte do skľučovadla tak, že ním otáčate, kým samočinne zaskočí.
- Skontrolujte zaistenie potiahnutím za pracovný nástroj.

Pracovný nástroj so stopkou SDS-plus je voľne pohyblivý, čo je podmienené systémovo. Pri behu naprázdno tým vzniká odchýlka od presného kruhového pohybu. Na presnosť vrtu to však nemá vplyv, pretože vrták sa pri vŕtaní sám automaticky vycentruje.

### Vybratie pracovného nástroja so stopkou SDS-plus (pozri obrázok E)

- Posuňte zaistovaciu objímku **3** smerom dozadu a pracovný nástroj vyberte.

### Vkladanie pracovných nástrojov bez stopky SDS-plus

**Upozornenie:** Nástroje bez stopky SDS-plus nepoužívajte na vŕtanie s príklepom ani na sekanie! Nástroje bez stopky SDS-plus aj skľučovadlo náradia by sa pri vŕtaní s príklepom a pri sekaní poškodili.

- Nasadzte skľučovadlo s ozubeným vencom **20** (pozri „Výmena skľučovadla s ozubeným vencom“, strana 21).
- Otvorte skľučovadlo s ozubeným vencom **20** otáčaním tak, aby sa dal doň vložiť pracovný nástroj. Vložte pracovný nástroj.
- Doťahovací kľúč skľučovadla vložte do príslušných otvorov skľučovadla s ozubeným vencom **20** a pracovný nástroj rovnomerne upnite (utiahnutím vo všetkých troch otvoroch).
- Nastavte prepínač **4** na symbol „Vŕtanie“.

### Vyberanie pracovných nástrojov bez stopky SDS-plus

- Otáčajte objímku skľučovadla s ozubeným vencom **20** pomocou uťahovacieho kľúča proti smeru pohybu hodinových ručičiek, až sa dá pracovný nástroj so skľučovadla vybrať.

## Odsávacie zariadenie

- Prach z niektorých materiálov, napr. z náterov obsahujúcich olovo, z niektorých druhov tvrdého dreva, minerálov a kovov môže byť zdraviu škodlivý. Kontakt s takýmto prachom alebo jeho vdychovanie môže vyvolávať alergické reakcie a/alebo spôsobiť ochorenie dýchacích ciest pracovníka, prípadne osôb, ktoré sa nachádzajú v blízkosti pracoviska.

Určité druhy prachu, napr. prach z dubového alebo z bukového dreva, sa považujú za rakovinotvorné, a to predovšetkým spolu s ďalšími materiálmi, ktoré sa používajú pri spracovávaní dreva (chromitan, chemické prostriedky na ochranu dreva). Materiál, ktorý obsahuje azbest, smú opracovávať len špeciálne vyškolení pracovníci.

- Používajte podľa možnosti také odsávanie, ktoré je pre daný materiál vhodné.
- Postarajte sa o dobré vetranie svojho pracoviska.
- Odporúčame Vám používať ochrannú dýchaciu masku s filtrom triedy P2.

Dodržiavajte aj predpisy vlastnej krajiny týkajúce sa konkrétneho obrábaného materiálu.

- **Vyhýbajte sa usadzovaniu prachu na Vašom pracovisku.** Viaceré druhy prachu sa môžu ľahko vzniesť.

### ► **Buďte opatrní! Nebezpečenstvo požiaru!**

**S namontovaným odsávacím zariadením neobrábajte žiadne drevené ani kovové materiály.** Horúce triesky z týchto materiálov by sa mohli samé zapáliť, alebo by mohli zapáliť niektoré súčiastky odsávacieho zariadenia.

**Upozornenie:** Nepoužívajte odsávanie prachu **14** pri sekaní alebo pri skrútkovaní.

Odsávacie zariadenie **14** pri práci pruží smerom dozadu, takže odsávací prstenec je pridržiavaný tesne pri podkladovej ploche. Odsávacie zariadenie sa automaticky zapína a vypína so zapínaním a vypínaním ručného elektrického náradia.

Aby ste dosahovali optimálne odsávanie, dodržiavajte láskavo nasledujúce pokyny:

- Použitý pracovný nástroj nesmie prečnievať cez odsávací prstenec **17** resp. **30** (príklad vrták SDS-plus: max. celková dĺžka cca 160 mm, pracovná dĺžka cca 100 mm).
- Dávajte vždy pozor na to, aby sa odsávací prstenec nachádzal vždy v jednej rovine s obrobkom, resp. s príslušnou stenou. Tým sa súčasne zjednoduší prácu v pravom uhle.
- Po dosiahnutí požadovanej hĺbky vrtu najprv vytiahnite vrták z diery a až potom vypnite vŕtačku.
- Pravidelne kontrolujte stav filtračnej vložky **24**. V prípade poškodenia filtračnú vložku okamžite vymeňte za novú.

### Demontáž/montáž odsávacieho zariadenia (pozri obrázok F)

- Ak potrebujete odsávacie zariadenie demontovať, stlačte uvoľňovacie tlačidlo **10** a odsávacie zariadenie vytiahnite smerom dopredu.

V prípade potreby pootočte prídavnú rukoväť **12** do strany.

- Ak chcete nasadiť odsávacie zariadenie **14** posuňte ho vo vodiacej drážke **22** do upínacej hlavy ručného elektrického náradia tak, aby počuteľne zaskočilo.

### Vlastné odsávanie so zásobníkom na prach (pozri obrázok G)

Stav naplnenia zásobníka na prach **9** môžete jednoducho skontrolovať cez priehľadnú klapku **23**.

Zásobník na prach pravidelne vyprázdňujte, v opačnom prípade by to mohlo negatívne ovplyvniť odsávací výkon.

- Ak chcete zásobník na prach **9** vybrať, stlačte obe uvoľňovacie tlačidlá **11** na dolnej strane a zásobník na prach vytiahnite z odsávacieho zariadenia smerom dole **14**.
- Pred otvorením zásobníka na prach **9** by ste ho mali jemne poklepať o nejakú pevnú podložku, aby ste uvoľnili prach z filtračnej vložky **24**.
- Stlačte klapku **23** na dolnej strane a zásobník na prach vyprázdňte.
- Uzavrite klapku **23** a zásobník na prach opäť nasuňte zdola do odsávacieho zariadenia **14** tak, aby počuteľne zaskočil.
- Skontrolujte, či nie je filtračná vložka **24** nejakým spôsobom poškodená. V prípade poškodenia filtračnú vložku okamžite vymeňte.

### Externé odsávanie (pozri obrázok H)

Na odsávanie prachu pomocou vysávača budete potrebovať zásobníkový adaptér **25** (príslušenstvo), ktorý sa nasadzuje namiesto zásobníka na prach **9** do odsávacieho zariadenia **14**.

- Ak chcete zásobník na prach **9** vybrať, stlačte obe uvoľňovacie tlačidlá **11** na dolnej strane a zásobník na prach vytiahnite z odsávacieho zariadenia smerom dole **14**.
- Zasuňte zásobníkový adaptér **25** zdola do odsávacieho zariadenia tak, aby počutelné zaskočil.
- Nasuňte odsávaciu hadicu **27** (príslušenstvo) na odsávací nátrubok **26**. Spojte odsávaciu hadicu **27** s vysávačom (príslušenstvo). Prehľad rozličných typov pripojení na vysávače nájdete na konci tohto Návodu na používanie.

Vysávač musí byť vhodný pre daný druh opracovávaného materiálu.

Pri odsávaní materiálov mimoriadne ohrozujúcich zdravie, rakovinotvorných alebo suchých prachov používajte špeciálny vysávač.

#### Nastavenie hĺbky vrtu (pozri obrázok I)

Pomocou hĺbkového dorazu **28** sa dá nastaviť požadovaná hĺbka vrtu **X**.

- Zasuňte pracovný nástroj so stopkou SDS-plus až na doraz do upínacej hlavy SDS-plus **1**. Pohyblivosť pracovného nástroja so stopkou SDS-plus by mohla inak spôsobiť nepresné nastavenie hĺbky vrtu.
- Prítlačte ručné elektrické náradie bez zapnutia pevne k vrtanej ploche na miesto vrtu. Pracovný nástroj so stopkou SDS-plus musí pritom doliehať na plochu.
- Stlačte tlačidlo na nastavenie hĺbkového dorazu **16** a hĺbkový doraz **28** posuňte tak, aby vzdialenosť **X** podľa obrázka zodpovedala hĺbke vrtu, ktorú požadujete.

#### Prispôbienie odsávacieho zariadenia dĺžke pracovného nástroja (pozri obrázok J)

Aby ste mohli komfortne pracovať s krátkymi pracovnými nástrojmi, dá sa dĺžka odsávacieho zariadenia **14** prispôbiť.

- Stlačte tlačidlo **13** a posuňte teleskopické vedenie **15** pri stlačení tlačidla dovnútra odsávacieho zariadenia **14** natoľko, aby sa odsávací prstenec nachádzal v blízkosti hrotu pracovného nástroja.
- Keď chcete teleskopické vedenie znova vysunúť von, stlačte opätovne tlačidlo **13**.

#### Odsávací prstenec pre vrtáky (pozri obrázok K)

- Ak chcete vymeniť odsávací prstenec **17** stlačte uvoľňovacie tlačidlo **29** a odsávací prstenec z odsávacieho zariadenia vytiahnite.
- Ak chcete odsávací prstenec namontovať, zatlačte odsávací prstenec **17** zhora do odsávacieho zariadenia **14** tak, aby počutelné zaskočil.

#### Odsávací prstenec pre duté vrtacie korunky (Príslušenstvo) (pozri obrázok L)

Na vrtanie dutými vrtacími korunkami treba odsávací prstenec pre vrtáky **17** zmeniť za špeciálny odsávací prstenec **30** (príslušenstvo). Pri používaní odsávacieho prstenca pre duté vrtacie korunky treba k odsávaciemu zariadeniu používať zásobníkový adaptér **25** (príslušenstvo) s externým odsávaním prachu, nepoužiť zásobník na prach **9**.

- V prípade potreby odsávací prstenec pre vrtáky **17** demontujte.

- Ak chcete odsávací prstenec pre duté vrtacie korunky **30** namontovať, zatlačte odsávací prstenec zhora do odsávacieho zariadenia tak, aby počutelné zaskočil.
- Ak chcete odsávací prstenec **30** demontovať, zatlačte polohovací výstupok **31** smerom von a vytiahnite odsávací prstenec smerom hore.

## Prevádzka

### Uvedenie do prevádzky

- ▶ **Všimnite si napätie siete! Napätie zdroja prúdu musí mať hodnotu zhodnú s údajmi na typovom štítku ručného elektrického náradia. Výrobky označené pre napätie 230 V sa smú používať aj s napätím 220 V.**

### Nastavenie pracovného režimu

Pomocou prepínača „Vrtanie/Vrtanie s príklepom“ **4** zvolíte druh prevádzky ručného elektrického náradia.

**Upozornenie:** Pracovný režim meňte len vtedy, keď je ručné elektrické náradie vypnuté! Inak by sa mohlo ručné elektrické náradie poškodiť.

- Ak chcete zmeniť druh prevádzky, stlačte uvoľňovacie tlačidlo **5** a otočte prepínač druhu prevádzky „Vrtanie/Vrtanie s príklepom“ **4** do požadovanej polohy tak, aby počutelné zaskočil.



Poloha na **vrtanie s príklepom** do betónu alebo do kameňa ako aj na sekanie (sekanie je možné len s príslušenstvom MV 200)



Poloha na **vrtanie** bez príklepu do dreva, kovu, keramiky a plastov, ako aj na skrutkovanie

### Nastavenie smeru otáčania

Pomocou prepínača smeru otáčania **6** môžete prepínať smer otáčania ručného elektrického náradia.

- ▶ **S prepínačom smeru otáčania 6 manipulujte len vtedy, keď je náradie vypnuté.**

🔄 **Pravobežný chod:** Otočte prepínač smeru otáčania **6** až na doraz do polohy ◀.

🔄 **Ľavobežný chod:** Otočte prepínač smeru otáčania **6** až na doraz do polohy ▶.

Na vrtanie s príklepom, na vrtanie a na sekanie nastavte vždy pravobežný chod.

### Zapínanie/vypínanie

Aby ste ušetrili energiu, zapínajte ručné elektrické náradie iba vtedy, keď ho používate.

- Na **zapnutie** ručného elektrického náradia stlačte vypínač **8**.
- Na **aretáciu** vypínača podržte vypínač stlačený a okrem toho stlačte súčasne aretačné tlačidlo **7**.
- Na **vypnutie** ručného elektrického náradia uvoľnite vypínač **8**. Ak je vypínač zaaretovaný **8** vypínač najprv stlačte a potom ho uvoľnite.

## 24 | Slovensky

**Nastavenie počtu obrátok/frekvencie príklepu**

Počet obrátok/frekvenciu príklepov zapnutého ručného elektrického náradia môžete plynulo regulovať podľa toho, do akej miery stláčate vypínač **8**.

Mierny tlak na vypínač **8** spôsobí nízky počet obrátok/nízku frekvenciu príklepu. So zvyšovaním tlaku sa počet obrátok/frekvencia príklepu zvyšujú.

**Ochranná spojka proti preťaženiu**

- ▶ **Keď sa pracovný nástroj vzpriechi alebo zablokuje, pohon vrtacieho vretena sa preruší. Držte počas práce, so zreteľom na možné vznikajúce sily, ručné elektrické náradie vždy oboma rukami a zaujmite stabilný postoj.**
- ▶ **Keď sa ručné elektrické náradie zablokuje, vypnite náradie a pracovný nástroj uvoľnite. Pri zapnutí so zablokovaným vrtacím nástrojom vznikajú vysoké reakčné momenty.**

**Pokyny na používanie**

- ▶ **Pred každou prácou na ručnom elektrickom náradí vyťahnite zástrčku náradia zo zásuvky.**
- ▶ **Na skrutku/maticu prikladajte ručné elektrické náradie iba vo vypnutom stave.** Otáčajúce sa pracovné nástroje by sa mohli zošmyknúť.
- ▶ **Držte náradie za izolované plochy rúkaví, ak vykonávejte takú prácu, pri ktorej by mohol pracovný nástroj alebo skrutka natrafiť na skryté elektrické vedenia alebo zasiahnuť vlastnú prívodnú šnúru.** Kontakt s elektrickým vedením, ktoré je pod napätím, môže dostať pod napätie aj kovové súčiastky náradia a spôsobí zásah elektrickým prúdom.

**Sekanie**

Na sekanie potrebujete sekací nástavec SDS-plus MV 200 (príslušenstvo), ktorý sa vkladá do skľučovadla SDS-plus **1**. Pri sekaní nesmie byť odsávacie zariadenie **14** namontované.

**Vkladanie skrutkovacích hrotov (pozri obrázok M)**

- ▶ **Na skrutku/maticu prikladajte ručné elektrické náradie iba vo vypnutom stave.** Otáčajúce sa pracovné nástroje by sa mohli zošmyknúť.

Ak chcete pracovať so skrutkovacími hrotmi, potrebujete univerzálny držiak skrutkovacích hrotov **32** so stopkou SDS-plus (príslušenstvo).

Pri skrutkovaní nesmie byť odsávacie zariadenie **14** namontované.

- Vychistite zasúvací koniec stopky a jemne ho potrite tukom.
- Za súčasného otáčania zasúvajte univerzálny držiak skrutkovacích hrotov do upínacej hlavy tak, aby sa samočinne zaistil.
- Skontrolujte zaistenie potiahnutím za univerzálny držiak skrutkovacích hrotov.
- Do univerzálneho držiaka skrutkovacích hrotov vložte skrutkovací hrot. Na skrutkovanie vždy používajte len také skrutkovacie hroty, ktoré sa hodia k hlave skrutky.
- Ak chcete vybrať univerzálny držiak skrutkovacích hrotov, posuňte zaistovaciu objímku **3** smerom dozadu a univerzálny držiak skrutkovacích hrotov **32** z upínacej hlavy vyberte.

**Údržba a servis****Údržba a čistenie**

- ▶ **Pred každou prácou na ručnom elektrickom náradí vyťahnite zástrčku náradia zo zásuvky.**
- ▶ **Ručné elektrické náradie a jeho vetracie štrbiny udržiavajte vždy v čistote, aby ste mohli pracovať kvalitne a bezpečne.**
- ▶ **Poškodenú ochrannú manžetu ihneď nahradte novou manžetou. Odporúčame, aby ste si to dali urobiť v autorizovanom servisnom stredisku.**

Ak je potrebná výmena prívodnej šnúry, musí ju vykonať firma Bosch alebo niektoré autorizované servisné stredisko ručného elektrického náradia Bosch, aby sa zabránilo ohrozeniu bezpečnosti používateľa náradia.

- Skľučovadlo pravidelne čistite **1** po každom použití.

**Výmena filtračnej vložky (pozri obrázok N)**

Aby ste zachovali filtračný výkon, musíte filtračnú vložku **24** zásobníka na prach **9** po každých cca 15 prevádzkových hodinách vymeniť.

- Ak chcete zásobník na prach **9** vybrať, stlačte obe uvoľňovacie tlačidlá **11** na dolnej strane a zásobník na prach vyťahnite z odsávacieho zariadenia smerom dole **14**.
- Filtračnú vložku **24** vyťahnite smerom hore a vložte novú filtračnú vložku.
- Zasuňte zásobník na prach opäť zdola do odsávacieho zariadenia **14** tak, aby počuteľne zaskočil.

**Upozornenie:** Filtračnú vložku **24** okamžite vymeňte za novú, ak je poškodená (obsahuje diery, poškodenie mäkkého tesniaceho materiálu). Pri práci s poškodenou filtračnou vložkou sa môže poškodiť ručné elektrické náradie.

Filtračnú vložku **24** vymieňajte aj vtedy, keď je odsávací výkon aj po vyprázdnení zásobníka na prach **9** nedostatočný.

**Servisné stredisko a poradenstvo pri používaní**

Servisné stredisko Vám odpovie na otázky týkajúce sa opravy a údržby Vášho produktu ako aj náhradných súčiastok. Rozložené obrázky a informácie k náhradným súčiastkam nájdete aj na web-stránke:

**www.bosch-pt.com**

Tím poradcov Bosch Vám s radosťou poskytne pomoc pri otázkach týkajúcich sa našich produktov a ich príslušenstva. V prípade akýchkoľvek otázok a objednávok náhradných súčiastok uvádzajte bezpodmienečne 10-miestne vecné číslo uvedené na typovom štítku výrobu.

**Slovenia**

Na [www.bosch-pt.sk](http://www.bosch-pt.sk) si môžete objednať opravu vášho stroja alebo náhradné diely online.

Tel.: (02) 48 703 800

Fax: (02) 48 703 801

E-Mail: [servis.naradia@sk.bosch.com](mailto:servis.naradia@sk.bosch.com)

[www.bosch.sk](http://www.bosch.sk)

**Likvidácia**

Ručné elektrické náradie, príslušenstvo a obal treba dať na recykliáciu šetriacu životné prostredie.

Neodhadzujte ručné elektrické náradie do komunálneho odpadu!

#### Len pre krajinu EÚ:



Podľa Európskej smernice 2012/19/EÚ o starých elektrických a elektronických výrobkoch a podľa jej aplikácií v národnom práve sa musia už nepoužiteľné elektrické produkty zbierať separovane a dať na recykláciu zodpovedajúcu ochrane životného prostredia.

Zmeny vyhradené.

## Magyar

### Biztonsági előírások

#### Általános biztonsági előírások az elektromos kéziszerszámokhoz

**⚠ FIGYELMEZTETÉS** Olvassa el az összes biztonsági figyelmeztetést és előírást. A következőkben leírt előírások betartásának elmulasztása áramütésekhez, tűzhöz és/vagy súlyos testi sérülésekhez vezethet.

**Kérjük a későbbi használatra gondosan őrizze meg ezeket az előírásokat.**

Az alább alkalmazott „elektromos kéziszerszám” fogalom a hálózati elektromos kéziszerszámokat (hálózati csatlakozó kábellel) és az akkumulátoros elektromos kéziszerszámokat (hálózati csatlakozó kábel nélkül) foglalja magában.

#### Munkahelyi biztonság

- ▶ **Tartsa tisztán és jól megvilágított állapotban a munkahelyét.** A rendtelenség és a megvilágítatlan munkaterület balesetekhez vezethet.
- ▶ **Ne dolgozzon a berendezéssel olyan robbanásveszélyes környezetben, ahol éghető folyadékok, gázok vagy porok vannak.** Az elektromos kéziszerszámok szikrákat keltenek, amelyek a port vagy a gőzöket meggyújtják.
- ▶ **Tartsa távol a gyerekeket és az idegen személyeket a munkahelytől, ha az elektromos kéziszerszámot használja.** Ha elvonják a figyelmét, elvesztheti az uralmát a berendezés felett.

#### Elektromos biztonsági előírások

- ▶ **A készülék csatlakozó dugójának bele kell illeszkednie a dugaszolóaljzatba. A csatlakozó dugót semmilyen módon sem szabad megváltoztatni. Védőöldeléssel ellátott készülékekkel kapcsolatban ne használjon csatlakozó adaptert.** A változtatás nélküli csatlakozó dugók és a megfelelő dugaszoló aljzatok csökkentik az áramütés kockázatát.
- ▶ **Kerülje el a földelt felületek, mint például csövek, fűtőtestek, kályhák és hűtőgépek megérintését.** Az áramütési veszély megnövekszik, ha a teste le van földelve.

- ▶ **Tartsa távol az elektromos kéziszerszámot az esőtől vagy nedvességtől.** Ha víz hatol be egy elektromos kéziszerszámba, ez megnöveli az áramütés veszélyét.
- ▶ **Ne használja a kábelt a rendeltetésétől eltérő célokra, vagyis a szerszámot soha ne hordozza vagy akassza fel a kábelnél fogva, és sohase húzza ki a hálózati csatlakozó dugót a kábelnél fogva. Tartsa távol a kábelt hőforrásoktól, olajtól, éles élektől és sarkoktól és mozgó gépalkatrészekről.** Egy megrongálódott vagy csomókkal teli kábel megnöveli az áramütés veszélyét.
- ▶ **Ha egy elektromos kéziszerszámmal a szabad ég alatt dolgozik, csak szabadban való használatra engedélyezett hosszabbítót használjon.** A szabadban való használatra engedélyezett hosszabbító használata csökkenti az áramütés veszélyét.
- ▶ **Ha nem lehet elkerülni az elektromos kéziszerszám nedves környezetben való használatát, alkalmazzon egy hibaáram-védőkapcsolót.** Egy hibaáram-védőkapcsoló alkalmazása csökkenti az áramütés kockázatát.

#### Személyi biztonság

- ▶ **Munka közben mindig figyeljen, ügyeljen arra, amit csinál és megdölgött dolgozzon az elektromos kéziszerszámmal. Ha fáradt, ha kábítószerek vagy alkohol hatása alatt áll, vagy orvosságokat vett be, ne használja a berendezést.** Egy pillanatnyi figyelmetlenség a szerszám használata közben komoly sérülésekhez vezethet.
- ▶ **Viseljen személyi védőfelszerelést és mindig viseljen védőszemüveget.** A személyi védőfelszerelések, mint porvédő álarc, csúszásbiztos védőcipő, védősapka és fülvédő használata az elektromos kéziszerszám használata jellegének megfelelően csökkenti a személyi sérülések kockázatát.
- ▶ **Kerülje el a készülék akaratlan üzembe helyezését. Győződjön meg arról, hogy az elektromos kéziszerszám ki van kapcsolva, mielőtt bedugná a csatlakozó dugót a dugaszolóaljzatba, csatlakoztatná az akkumulátor-csomagot, és mielőtt felvenné és vinni kezdené az elektromos kéziszerszámot.** Ha az elektromos kéziszerszám felemelése közben az ujját a kapcsolón tartja, vagy ha a készüléket bekapcsolt állapotban csatlakoztatja az áramforráshoz, ez balesetekhez vezethet.
- ▶ **Az elektromos kéziszerszám bekapcsolása előtt okvetlenül távolítsa el a beállítószerszámokat vagy csavar kulcsokat.** Az elektromos kéziszerszám forgó részeiben felejtett beállítószerszám vagy csavar kulcs sérüléseket okozhat.
- ▶ **Ne becsülje túl önmagát. Kerülje el a normáltól eltérő testtartást, ügyeljen arra, hogy mindig biztosan álljon és az egyensúlyát megtartsa.** Így az elektromos kéziszerszám felett váratlan helyzetekben is jobban tud uralkodni.
- ▶ **Viseljen megfelelő ruhát. Ne viseljen bő ruhát vagy ékszereket. Tartsa távol a haját, a ruháját és a kesztyűjét a mozgó részekről.** A bő ruhát, az ékszereket és a hosszú haját a mozgó alkatrészek magukkal rántják.
- ▶ **Ha az elektromos kéziszerszámra fel lehet szerelni a por elszívásához és összegyűjtéséhez szükséges berendezéseket, ellenőrizze, hogy azok megfelelő mó-**

## 26 | Magyar

**don hozzá vannak kapcsolva a készülékhez és rendeltetésüknek megfelelően működnek.** A porgyűjtő berendezések használata csökkenti a munka során keletkező por veszélyes hatását.

#### Az elektromos kéziszerszámok gondos kezelése és használata

- ▶ **Ne terhelje túl a berendezést. A munkájához csak az arra szolgáló elektromos kéziszerszámot használja.** Egy alkalmas elektromos kéziszerszámmal a megadott teljesítménytartományon belül jobban és biztonságosabban lehet dolgozni.
  - ▶ **Ne használjon olyan elektromos kéziszerszámot, amelynek a kapcsolója elromlott.** Egy olyan elektromos kéziszerszám, amelyet nem lehet sem be-, sem kikapcsolni, veszélyes és meg kell javíttatni.
  - ▶ **Húzza ki a csatlakozó dugót a dugaszolóaljzatból és/vagy az akkumulátor-csomagot az elektromos kéziszerszámból, mielőtt az elektromos kéziszerszámon beállítási munkákat végez, tartozékokat cserél vagy a szerszámot tárolásra elteszi.** Ez az elővigyázatossági intézkedés meggátolja a szerszám akaratlan üzembe helyezését.
  - ▶ **A használaton kívüli elektromos kéziszerszámokat olyan helyen tárolja, ahol azokhoz gyerekek nem férhetnek hozzá. Ne hagyja, hogy olyan személyek használják az elektromos kéziszerszámot, akik nem ismerik a szerszámot, vagy nem olvasták el ezt az útmutatót.** Az elektromos kéziszerszámok veszélyesek, ha azokat gyakorlatlan személyek használják.
  - ▶ **A készüléket gondosan ápolja. Ellenőrizze, hogy a mozgó alkatrészek kifogástalanul működnek-e, nincsenek-e beszorulva, és nincsenek-e eltörve vagy megrongálódva olyan alkatrészek, amelyek hatással lehetnek az elektromos kéziszerszám működésére. A berendezés megrongálódott részeit a készülék használata előtt javíttassa meg.** Sok olyan baleset történik, amelyet az elektromos kéziszerszám nem kielégítő karbantartására lehet visszavezetni.
  - ▶ **Tartsa tisztán és éles állapotban a vágószerszámokat.** Az éles vágóélekkel rendelkező és gondosan ápolott vágószerszámok ritkábban ékelődnek be és azokat könnyebben lehet vezetni és irányítani.
  - ▶ **Az elektromos kéziszerszámokat, tartozékokat, betétszerszámokat stb. csak ezen előírásoknak és az adott készüléktípusra vonatkozó kezelési utasításoknak megfelelően használja. Vegye figyelembe a munkafeltételeket és a kivitelezendő munka sajátosságait.** Az elektromos kéziszerszám eredeti rendeltetésétől eltérő célokra való alkalmazása veszélyes helyzetekhez vezethet.
- #### Szervíz-ellenőrzés
- ▶ **Az elektromos kéziszerszámot csak szakképzett személyzet csak eredeti pótalkatrészek felhasználásával javíthatja.** Ez biztosítja, hogy az elektromos kéziszerszám biztonságos maradjon.

#### Biztonsági előírások a kalapácsok számára

- ▶ **Viseljen fülvédőt.** Ennek elmulasztása esetén a zaj hatása a hallóképesség elvesztéséhez vezethet.
- ▶ **Használjon pótgantyút, ha mellékelve van az elektromos kéziszerszámhoz.** Ha elveszti az uralmát a berendezés felett, ez sérülésekhez vezethet.
- ▶ **Az elektromos kéziszerszámot csak a szigetelt fogantyúfelületeknél fogva tartsa, ha olyan munkát végez, amelynek során a betétszerszám vagy a csavar feszültség alatt áll, kívülről nem látható vezetékhez, vagy a készülék saját hálózati csatlakozó kábeljéhez érhet.** Ha a berendezés egy feszültség alatt álló vezetékhez ér, az elektromos kéziszerszám fémrészei szintén feszültség alá kerülhetnek és áramütéshez vezethetnek.
- ▶ **A rejtett vezeték felkutatásához használjon alkalmas fémkereső készüléket, vagy kérje ki a helyi energiaellátó vállalat tanácsát.** Ha egy elektromos vezeték a berendezéssel megérint, ez tűzhoz és áramütéshez vezethet. Egy gázvezeték megrongálása robbanást eredményezhet. Ha egy vízvezeték szakít meg, anyagi károk keletkeznek, vagy villamos áramütést kaphat.
- ▶ **A munka során mindig mindkét kezével tartsa az elektromos kéziszerszámot és gondoskodjon arról, hogy szilárd, biztos alapon álljon.** Az elektromos kéziszerszámot két kézzel biztosabban lehet vezetni.
- ▶ **A megmunkálásra kerülő munkadarabot megfelelően rögzítse.** Egy befogó szerkezettel vagy satuval rögzített munkadarab biztonságosabban van rögzítve, mintha csak a kezével tartaná.
- ▶ **Várja meg, amíg az elektromos kéziszerszám teljesen leáll, mielőtt letenné.** A betétszerszám beékelődhet, és a kezelő elvesztheti az uralmát az elektromos kéziszerszám felett.

#### A termék és alkalmazási lehetőségeinek leírása



**Olvasa el az összes biztonsági figyelmeztetést és előírást.** A következőkben leírt előírások betartásának elmulasztása áramütésekhez, tűzhoz és/vagy súlyos testi sérülésekhez vezethet.

Kérjük hajtsa ki a kihajtható ábrás oldalt, és hagyja így kihajtván, miközben ezt a kezelési útmutatót olvassa.

#### Rendeltetésszerű használat

Az elektromos kéziszerszám betonban, téglában és természetesen végzett kalapácsos fúrással szolgál. A berendezést fában, fémekben, kerámiákban és műanyagokban ütés nélküli fúrással is lehet használni. Az elektronikus szabályozóval ellátott és a jobbra-/balraforgás között átkapcsolható elektromos kéziszerszámok csavarozásra is alkalmasak.

#### Az ábrázolásra kerülő komponensek

A készülék ábrázolásra kerülő komponenseinek sorszámozása az elektromos kéziszerszámnak az ábra-oldalon található képére vonatkozik.

- 1 SDS-plus szerszámbe fogó egység
- 2 Porvédő sapka
- 3 Reteszelő hüvely
- 4 Átkapcsoló „Fúrás/Ütvefúrás”
- 5 A „Fúrás/Ütvefúrás” átkapcsoló reteszelésfeloldó gombja
- 6 Forgásirány-átkapcsoló
- 7 Be-/kikapcsoló rögzítőgombja
- 8 Be-/kikapcsoló
- 9 Porgyűjtő doboz, komplett (Microfilter System)
- 10 Porelszívó szerkezet reteszelésfeloldó gomb
- 11 A porgyűjtő doboz reteszelésfeloldó gombja
- 12 Pótfogantyú (szigetelt fogantyú-felület)
- 13 A teleszkópvezetés beállító gombja
- 14 Porelszívás
- 15 Teleszkópvezetés
- 16 Mélységi ütköző beállító gomb
- 17 Porfogó gyűrű a fúrók számára
- 18 Fogantyú (szigetelt fogantyú-felület)
- 19 Fogaskoszorús fúrótokmány biztosítócsavar\*
- 20 Fogaskoszorús fúrótokmány\*
- 21 SDS-plus befogószár fúrótokmányokhoz\*
- 22 A porelszívó szerkezet vezetőhorna
- 23 A porgyűjtő doboz fedele
- 24 Szűrőbetét (Microfilter System)
- 25 Adapterdoboz a külső porelszíváshoz\*
- 26 Elszívó csonk\*
- 27 Elszívó tömlő\*
- 28 Mélységi ütköző
- 29 A porfogó gyűrű reteszelésoldó gombja
- 30 Porfogó gyűrű üregesfúrók számára\*
- 31 Porfogó gyűrű rögzítő pecsek\*
- 32 Univerzális tartó SDS-plus befogószárral\*

\*A képeken látható vagy a szövegben leírt tartozékok részben nem tartoznak a standard szállítmányhoz. Tartozékprogramunkban valamennyi tartozék megtalálható.

### Zaj és vibráció értékek

A zajmérési eredmények az EN 60745-2-6 szabványnak megfelelően kerültek meghatározásra.

A készülék A-értékelésű zajszintjének tipikus értékei: hangnyomásszint 90 dB(A); hangteljesítményszint 101 dB(A). Bizonytalanság K = 3 dB.

#### Viseljen fülvédőt!

$a_{rh}$  rezgési összértékek (a három irány vektorösszege) és K bizonytalanság az EN 60745-2-6 szabvány szerint:

Fúrókalapácsolás betonban:  $a_{rh} = 15,5 \text{ m/s}^2$ ,  $K = 1,5 \text{ m/s}^2$

Fúrás fémekben:  $a_{rh} < 2,5 \text{ m/s}^2$ ,  $K = 1,5 \text{ m/s}^2$

Csavarozás:  $a_{rh} < 2,5 \text{ m/s}^2$ ,  $K = 1,5 \text{ m/s}^2$

Az ezen előírásokban megadott rezgésszint az EN 60745 szabványban rögzített mérési módszerrel került meghatározásra és az elektromos kéziszerszámok összehasonlítására ez az érték felhasználható. Ez az érték a rezgési terhelés ideiglenes becslésére is alkalmas.

A megadott rezgésszint az elektromos kéziszerszám fő alkalmazási területein való használat során fellépő érték. Ha az elektromos kéziszerszámot más alkalmazásokra, különböző tartozékokkal vagy nem kielégítő karbantartás mellett használják, a rezgésszint a fenti értéktől eltérhet. Ez az egész munkaidőre vonatkozó rezgési terhelést lényegesen megnövelheti.

A rezgési terhelés pontos megbecsüléséhez figyelembe kell venni azokat az időszakokat is, amikor a berendezés kikapcsolt állapotban van, vagy amikor be van ugyan kapcsolva, de nem kerül ténylegesen használatra. Ez az egész munkaidőre vonatkozó rezgési terhelést lényegesen csökkentheti.

Hozzon kiegészítő biztonsági intézkedéseket a kezelőnek a rezgések hatása elleni védelmére, például: Az elektromos kéziszerszám és a betétszerszámok karbantartása, a kezek melegen tartása, a munkamenetek megszervezése.

### Műszaki adatok

Fúrókalapács	GBH 2-23 REA	
Cikkszám		3 611 B50 5..
Névleges felvett teljesítmény	W	710
Ütészám	perc <sup>-1</sup>	0 – 4400
Egyedi ütőerő az „EPTA-Procedure 05/2009” (2009/05 EPTA-eljárás) szerint	J	2,3
Fordulatszám	perc <sup>-1</sup>	0 – 1000
Szerszámbe fogó egység		SDS-plus
Orsónyák átmérő	mm	43 (Euroszabvány)
Fúróátmérő porelszívás nélkül legfeljebb:		
– Beton	mm	23
– Téglafal (koronás fúróval)	mm	68
– Acél	mm	13
– Fa	mm	30
Fúróátmérő porelszívással legfeljebb:		
– Beton	mm	16
– Téglafal (koronás fúróval)	mm	68
Elszívási teljesítmény	l/perc	450
Porgyűjtő doboz kapacitása (vízszintes fúrás esetén)		
– Furatok, 6 x 30 mm	Darab	100
– Furatok, 8 x 30 mm	Darab	60
– Furatok, 12 x 50 mm	Darab	16
Súly az „EPTA-Procedure 01:2014” (01:2014 EPTA-eljárás) szerint	kg	3,6
Súly, elszívás nélkül	kg	2,9
Érintésvédelmi osztály		□/II

Az adatok [U] = 230 V névleges feszültségre vonatkoznak. Ettől eltérő feszültségek esetén és az egyes országok számára készült különleges ki-  
 vételekben ezek az adatok változhatnak.

## Összeszerelés

- ▶ Az elektromos kéziszerszámon végzendő bármely munka megkezdése előtt húzza ki a csatlakozó dugót a dugaszolóaljzatból.

### Pótfogantyú

- ▶ Az elektromos kéziszerszámot csak az arra felszerelt 12 pótfogantyúval együtt szabad használni.

### A pótfogantyú elfordítása (lásd az „A” ábrát)

A 12 pótfogantyút tetszőleges helyzetbe el lehet forgatni, hogy így a munkát a lehető leginkább fáradtságmentes módon lehessen végezni.

- Forgassa el a 12 pótfogantyú alsó részét az óramutató járásával ellenkező irányba és forgassa el a 12 pótfogantyút a kívánt helyzetbe. Ezután forgassa el ismét az óramutató járásával megegyező irányba a 12 pótfogantyú alsó részét, és így rögzítse azt.

### A fúrótokmány és a szerszámok kiválasztása

Ütvefúráshoz és véséshez (véséshez csak az MV 200 tartozékkal) SDS-plus szerszámokat kell használni, amelyeket az SDS-fúrótokmányba kell befogni.

Fában, fémekben, kerámiás anyagokban és műanyagban ütés nélküli fúrásra, valamint csavarozásra SDS-plus nélküli szerszámokat (például hengeres szárú fúrót) kell használni. Ezekhez a szerszámokhoz egy gyorsbefogó vagy egy fogaskoszorús fúrótokmányt kell használni.

### A fogaskoszorús fúrótokmány kicserélése

Az SDS-plus nélküli szerszámokkal (például hengeres szárú fúrókkal) végzett munkákhoz az elektromos kéziszerszámra fel kell szerelni egy megfelelő fúrótokmányt (fogaskoszorús vagy gyorsbefogó fúrótokmány, külön tartozék).

### A fogaskoszorús fúrótokmány felszerelése

(lásd a „B” ábrát)

- Csavarja be a 21 SDS-plus-befogószárat egy 20 fogaskoszorús fúrótokmányba. Biztosítsa a 19 biztosítócsavarral a 20 fogaskoszorús fúrótokmányt. Vegye tekintetbe, hogy a biztosítócsavar balmenetes.

### A fogaskoszorús fúrótokmány behelyezése

(lásd a „C” ábrát)

- A behelyezés előtt tisztítsa meg és kissé zsírozza be a befogószár behelyezésre kerülő végét.
- Forgatva tolja be a fogaskoszorús fúrótokmányt a tokmányzárral az szerszámbebefogó egységbe, amíg az magától elreteszelésre kerül.
- A fogaskoszorús fúrótokmány meghúzásával ellenőrizze annak reteszelését.

### A fogaskoszorús fúrótokmány kivétele

- Tolja hátra a 3 reteszelő hüvelyt és vegye ki a 20 fogaskoszorús fúrótokmányt.

### Szerszámcsere

A 2 porvédősapka a munka során messzemenően meggátolja a fúrás során keletkező por behatolását a szerszámbebefogó

egységbe. A szerszám behelyezésekor ügyeljen arra, hogy ne rongálja meg a 2 porvédő sapkát.

- ▶ Ha egy porvédő sapka megsérült, azt azonnal ki kell cserélni. Ezzel a munkával célszerű egy Vevőszolgálatot megbízni.

### Az SDS-plus betétszerszám behelyezése (lásd a „D” ábrát)

Az SDS-plus fúrótokmánnyal a betétszerszámot további eszközök vagy szerszámok alkalmazása nélkül is egyszerűen ki lehet cserélni.

- Tisztítsa meg és zsírozza kissé be a betétszerszám behelyezésre kerülő végét.
- Helyezze be forgatva a betétszerszámot a szerszámbebefogó egységbe, amíg az magától nem reteszelődik.
- Húzza meg a szerszámot, és ellenőrizze így a megfelelő reteszelését.

Az SDS-plus betétszerszám a rendszer koncepciójának megfelelően szabadon mozoghat. Így üresjáratnál a szerszám eltér a körkörös futástól. Ez nincs kihatással a furat pontosságára, mivel a fúró a fúrás során saját magát központosítja.

### Az SDS-plus betétszerszám kivétele (lásd az „E” ábrát)

- Tolja hátra a 3 reteszelő hüvelyt és vegye ki a betétszerszámot.

### Betétszerszámok behelyezése SDS-plus nélkül

**Megjegyzés:** Sohase használja az SDS-plus nélküli szerszámokat ütvefúráshoz vagy véséshez! Az SDS-plus és a megfelelő fúrótokmány nélküli szerszámok az ütvefúrás és vésés során megromolhatnak.

- Tegyen be egy 20 fogaskoszorús fúrótokmányt (lásd „A fogaskoszorús fúrótokmány kicserélése”, 28. oldal).
- Forgatással nyissa szét a 20 fogaskoszorús fúrótokmányt, amíg a szerszámot be nem lehet helyezni. Tegye be a szerszámot a tokmányba.
- Dugja be a tokmánykulcsot a 20 fogaskoszorús fúrótokmány megfelelő furataiba és egyenletesen beszorítva rögzítse a szerszámot.
- Kapcsolja át a 4 átkapcsolót a „Fúrás” jelére.

### A betétszerszámok kivétele SDS-plus nélkül

- Forgassa el a 20 fogaskoszorús fúrótokmány hüvelyét a tokmánykulccsal az óramutató járásával ellenkező irányba, amíg ki nem lehet venni a betétszerszámot.

### Porelszívás

- ▶ Az ólomtartalmú festékrétegek, egyes fajtáik, ásványok és fémek pora egészségkárosító hatású lehet. A poroknak a kezelő vagy a közelben tartózkodó személyek által történő megérintése vagy belégzése allergikus reakciókhoz és/vagy a légutak megbetegedését vonhatja maga után. Egyes faporok, például tölgyporok és bükkfaporok rákkeltő hatásúak, főleg ha a faanyag kezeléséhez más anyagok is vannak bennük (kromát, favedő vegyszerek). A készülővel azbeszttel tartalmazó anyagokat csak szakembereknek szabad megmunkálniuk.

- A lehetőségek szerint használjon az anyagnak megfelelő porelszívást.
- Gondoskodjon a munkahely jó szellőztetéséről.

- Ehhez a munkához célszerű egy P2 szűrőosztályú porvédő álcot használni.

A feldolgozásra kerülő anyagokkal kapcsolatban tartsa be az adott országban érvényes előírásokat.

- ▶ **Gondoskodjon arról, hogy a munkahelyén ne gyűlhesen össze por.** A porok könnyen meggyulladhatnak.
- ▶ **Vigyázat, tűzveszély! Ha fel van szerelve a porelszívó szerkezet, ne munkáljon meg fából, vagy fémből készült munkadarabokat.** A forró anyagforgácsok maguk is meggyulladhatnak, vagy meggyújthatják a porelszívó szerkezet alkatrészeit.

**Megjegyzés:** Vésés és csavarozás esetén a **14** porelszívást ne használja.

Munka közben a **14** porelszívó berendezés visszarugózik, így a porfogó gyűrű mindig rátapad a megmunkálásra kerülő felületre. A porelszívás az elektromos kéziszerszámmal együtt automatikusan be- és kikapcsolásra kerül.

Az optimális elszívás biztosítására tartsa be az alábbi útmutatóban található utasításokat:

- A felhasznált betétszám nem állhat jobban ki, mint a **17**, illetve **30** porfogó gyűrű (példa: SDS-plus-fúró: a legnagyobb együttes hossz kb. 160 mm, a munkavégzési hossz kb. 100 mm).
- Ügyeljen arra, hogy a porfogó gyűrű síkban felfeküdjön a munkadarabra, illetve a falra. Ez a derékszögben végzett munkát is megkönnyíti.
- A kívánt furatmélység elérése után először húzza ki a fúrót a furatból és csak ezután kapcsolja ki az elektromos kéziszerszámot.
- Rendszeresen ellenőrizze a **24** szűrőbetét állapotát. Ha a szűrőbetét megrongálódott, azonnal cserélje ki.

#### **A porelszívó szerkezet leszerelése/felhelyezése (lásd az „F” ábrát)**

- A porelszívó szerkezet leszereléséhez nyomja meg a **10** reteszélfeloldó gombot és előre mutató irányban húzza le a porelszívást. Ehhez szükség esetén forgassa el oldalra a **12** pótfogantyút.
- A **14** porelszívó szerkezet felhelyezéséhez tolja ezt bele a **22** vezetőhornyával az elektromos kéziszerszám felvevő egységébe, amíg az jól hallhatóan bepattan a helyére.

#### **Saját porelszívás porgyűjtő dobozzal (lásd a „G” ábrát)**

A **9** porgyűjtő doboz szintjét a **23** átlátszó fedélen keresztül könnyen lehet ellenőrizni.

Mindig őrítse ki időben a porgyűjtő dobozt, mivel az elszívási teljesítmény ellenkező esetben lecsökken.

- A **9** porgyűjtő doboz kiszerezéséhez nyomja meg mindkét **11** reteszélfeloldó gombot és lefelé mutató irányban húzza ki a porgyűjtő dobozt a **14** porelszívó szerkezetből.
- A **9** porgyűjtő doboz felnyitása előtt célszerű a port valamilyen kemény tárgyhoz való ütogetés útján leválasztani a **24** szűrőbetétről.
- Nyissa ki az alsó oldalon található **23** fedelet és őrítse ki a porgyűjtő dobozt.

- Zárja be a **23** fedelet és ismét tolja be a porgyűjtő dobozt alulról a **14** porelszívó szerkezetbe, amíg az jól hallhatóan bepattan a helyére.
- Ellenőrizze a **24** szűrőbetétet, nem található-e rajta sérülések. Ha megrongálódott, azonnal cserélje ki.

#### **Külső porelszívás (lásd a „H” ábrát)**

Ha egy háztartási porszívóval akarja a port elszívni, akkor egy **25** adapterdobozra (külön tartozék) van szükség, amelyet a **9** porgyűjtő doboz helyett kell a **14** porelszívó szerkezetbe behelyezni.

- A **9** porgyűjtő doboz kiszerezéséhez nyomja meg mindkét **11** reteszélfeloldó gombot és lefelé mutató irányban húzza ki a porgyűjtő dobozt a **14** porelszívó szerkezetből.
- Tolja be a **25** adapterdobozt alulról a porelszívó szerkezetbe, amíg az jól hallhatóan bepattan a helyére.
- Dugjon fel egy **27** elszívó tömlőt (külön tartozék) az **26** elszívó csomagra. Kapcsolja össze az **27** elszívó tömlőt egy porszívóval (külön tartozék). A különböző porszívókhoz való csatlakoztatási lehetőség áttekintése ezen használati útmutató végén található.

A porszívónak alkalmasnak kell lennie a megmunkálásra kerülő anyagból keletkező por elszívására.

Az egészségre különösen ártalmas, rákkeltő hatású vagy száraz porok elszívásához egy speciálisan erre a célra gyártott porszívót kell használni.

#### **A furatmélység beállítása (lásd az „I” ábrát)**

A **28** mélyégi ütköző a kívánt **X** furatmélység beállítására szolgál.

- Tolja be ütközésig az SDS-plus betétszámot az **1** SDS-plus szerszámbefogó egységbe. Ellenkező esetben az SDS-plus szerszám mozoghat és ez hibás furatmélység beállításához vezethet.
- Anélkül hogy bekapcsolná, nyomja rá erőteljesen az elektromos kéziszerszámot a kifúrássra kerülő felületre. Az SDS-plus betétszerszámmal fel kell ülnie a felületre.
- Nyomja meg a **16** mélyégi ütköző beállító gombot és tolja el úgy a **28** mélyégi ütközőt, hogy az ábrán látható **X** távolság megfelelően a kívánt furatmélységnek.

#### **A porelszívás hosszának beállítása a szerszám hosszának megfelelően (lásd a „J” ábrát)**

A rövid betétszámokkal végzett munka komfortosságának növelésére a **14** porelszívó szerkezet hosszát be lehet állítani.

- Nyomja meg a **13** gombot és benyomott gomb mellett tolja be annyira a **15** teleszkópvázat a **14** porelszívó szerkezetbe, hogy a porfogó gyűrű a betétszám csúcsának közelébe kerüljön.
- A teleszkópvázat kihúzásához ismét nyomja meg a **13** gombot.

#### **Porfogó gyűrű a fúrók számára (lásd a „K” ábrát)**

- A **17** porfogó gyűrű kicseréléséhez nyomja meg a **29** reteszélfeloldó gombot és húzza ki a porfogó gyűrűt a porelszívásból.
- A beszereléshez nyomja bele a **17** porfogó gyűrűt felülről a **14** porelszívó szerkezetbe, amíg az jól hallhatóan bepattan a helyére.

## 30 | Magyar

**Porfogó gyűrű üregesfúrók számára (külön tartozék) (lásd az „L” ábrát)**

Az üregesfúrókkal végzett fúráshoz a fúrók számára szolgáló **17** porfogó gyűrűt ki kell cserélni egy speciális **30** porfogó gyűrűre (külön tartozék). Az üregesfúrók számára szolgáló porfogó gyűrű használatához a külső elszíváshoz használható **25** adapterdobozt (külön tartozék) és nem a **9** porgyűjtő dobozt kell használni.

- Szükség esetén vegye ki a fúrók számára szolgáló **17** porfogó gyűrűt.
- Az üregesfúrók számára szolgáló **30** porfogó gyűrű használatához nyomja ezt be felülről a porszivó szerkezetbe, amíg jól hallhatóan bepattan a helyére.
- A **30** porfogó gyűrű kiszerezéséhez nyomja kifelé a **31** rögzítő pecket és felfelé mutató irányban húzza le a porfogó gyűrűt.

**Üzemeltetés****Üzembe helyezés**

- ▶ **Ügyeljen a helyes hálózati feszültségre! Az áramforrás feszültségének meg kell egyeznie az elektromos kéziszerszám típus tábláján található adatokkal. A 230 V-os berendezéseket 220 V hálózati feszültségről is szabad üzemeltetni.**

**Az üzemmód beállítása**

A 4 „Fúrás/Útvefúrás” átkapcsolóval az elektromos kéziszerszám üzemmódját lehet kiválasztani.

**Megjegyzés:** Az üzemmódot csak kikapcsolt elektromos kéziszerszámon szabad átkapcsolni! Ellenkező esetben az elektromos kéziszerszám megrongálódhat.

- Az üzemmód átkapcsolásához nyomja be az **5** reteszelő gombot és forgassa el a **4** „Fúrás/Útvefúrás” átkapcsolót a kívánt helyzetbe, amíg az ott hallhatóan bepattan a helyére.



A betonban vagy kőben végzett **Útvefúráshoz** valamint véséshez (véséshez csak az MV 200 tartozékkal) szükséges helyzet



A fában, fémekben, kerámiában és műanyagokban ütés nélkül végzett **Fúráshoz**, valamint csavarozáshoz szükséges helyzet

**Forgásirány beállítása**

Az elektromos kéziszerszám forgásirányát a **6** forgásirány átkapcsolóval lehet átkapcsolni.

- ▶ **A 6 forgásirányváltó kapcsolót csak álló elektromos kéziszerszám mellett szabad átkapcsolni.**

🔄 **Jobbra forgás:** Forgassa el mindkét oldalon ütközésig az **←** helyzetbe a **6** forgásirány-átkapcsolót.

🔄 **Balra forgás:** Forgassa el mindkét oldalon ütközésig az **→** helyzetbe a **6** forgásirány-átkapcsolót.

A forgásirányt útvefúráshoz, fúráshoz és véséshez mindig jobbra kell beállítani.

**Be- és kikapcsolás**

Az energia megtakarítására az elektromos kéziszerszámot csak akkor kapcsolja be, ha használja.

- Az elektromos kéziszerszám **bekapcsolásához** nyomja be a **8** be-/kikapcsolót.
- A bekapcsolt be-/kikapcsoló **reteszeléséhez** tartsa azt benyomva és nyomja meg ezen felül a **7** reteszelő gombot.
- Az elektromos kéziszerszám **kikapcsolásához** engedje el a **8** be-/kikapcsolót. Ha a **8** be-/kikapcsoló reteszelve van, akkor azt először nyomja be, majd engedje el.

**A fordulatszám/ütésszám beállítása**

A bekapcsolt elektromos kéziszerszám fordulatszámát/ütésszámát a **8** be-/kikapcsoló különböző mértékű benyomásával fokozatmentesen lehet szabályozni.

A **8** be-/kikapcsolóra gyakorolt enyhébb nyomás egy alacsonyabb fordulatszámhoz/ütésszámhoz vezet. A nyomás növekedésekor a fordulatszám/ütésszám is megnövekszik.

**Biztonsági tengelykapcsoló**

- ▶ **Ha a betétszerszám beszorul, vagy beakad, a fúróorsó meghajtása megszakad. Tartsa ezért, az ekkor fellépő erők felvételére, az elektromos kéziszerszámot mindkét kezével, és ügyeljen arra, hogy szilárd talajon, biztonságosan álljon.**
- ▶ **Kapcsolja ki az elektromos kéziszerszámot és oldja ki a betétszerszámot, ha az elektromos kéziszerszám leblokkolt. Ha leblokkolt fúrószerszám mellett kapcsolja be a kéziszerszámot, igen magas reakciós nyomatékok lépnek fel.**

**Munkavégzési tanácsok**

- ▶ **Az elektromos kéziszerszámon végzendő bármely munka megkezdése előtt húzza ki a csatlakozó dugót a dugaszolóaljzatból.**
- ▶ **Az elektromos kéziszerszámot csak kikapcsolt készülék mellett tegye fel az anyacsavarra/a csavarra. A forgó betétszerszámok lecsúszhatnak.**
- ▶ **Az elektromos kéziszerszámot csak a szigetelt fogantyúfelületeknél fogva tartsa, ha olyan munkát végez, amelynek során a betétszerszám vagy a csavar feszültség alatt álló, kívülről nem látható vezetékhez, vagy a készülék saját hálózati csatlakozó kábeljéhez érhet. Ha a berendezés egy feszültség alatt álló vezetékhez ér, az elektromos kéziszerszám fémrészei szintén feszültség alá kerülhetnek és áramütéshez vezethetnek.**

**Vésés**

Véséshez egy MV 200 SDS-plus-vésőelőtétre (külön tartozék) van szükség, amelyet az **1** szerszámbefogó egységbe kell behelyezni.

A **14** porszivó szerkezetet vésési munkákhoz nem szabad felszerelni.

### A csavarhúzó bitek behelyezése (lásd az „M” ábrát)

- ▶ **Az elektromos kéziszerszámot csak kikapcsolt készülék mellett tegye fel az anyacsavarra/a csavarra.** A forgó betétszerszámok lecsúszhatnak.

A csavarozóbetétek használatához egy SDS-plus befogószárral (külön tartozék) felszerelt **32** univerzális tartóra van szükség.

A **14** porelszívó szerkezetet csavarozási munkákhoz nem szabad felszerelni.

- A behelyezés előtt tisztítsa meg és kissé zsírozza be a befogószár behelyezésre kerülő végét.
- Forgatva tolja be a univerzális tartót az szerszámbefogó egységbe, amíg az saját maga elreteszeli.
- Az univerzális tartó meghúzásával ellenőrizze annak reteszelését.
- Tegyen be egy csavarozóbetétet az univerzális tartóba. Csak a csavarfejhez megfelelő csavarhúzó biteket használjon.
- Az univerzális tartó kivételéhez húzza hátra a **3** reteszelő hüvelyt, majd vegye ki a **32** univerzális tartót a szerszámbefogó egységből.

## Karbantartás és szerviz

### Karbantartás és tisztítás

- ▶ **Az elektromos kéziszerszámon végzendő bármely munka megkezdése előtt húzza ki a csatlakozó dugót a dugaszolóaljzatból.**
- ▶ **Tartsa mindig tisztán az elektromos kéziszerszámot és annak szellőzőnyílásait, hogy jól és biztonságosan dolgozhasson.**
- ▶ **Ha egy porvédő sapka megsérült, azt azonnal ki kell cserélni. Ezzel a munkával célszerű egy Vevőszolgálatot megbízni.**

Ha a csatlakozó vezetékét ki kell cserélni, akkor a cserével csak a magát a Bosch céget, vagy egy Bosch elektromos kézi-szerszám-műhely ügyfélszolgálatát szabad megbízni, nehogy a biztonságra veszélyes szituáció lépjen fel.

- Minden használat után tisztítsa meg az **1** szerszámbefogó egységet.

### A szűrőbetét kicserélése (lásd az „N” ábrát)

A szűrési teljesítmény fenntartásához a **9** porgyűjtő doboz **24** szűrőbetétjét kb. 15 üzemóra elteltével ki kell cserélni.

- A **9** porgyűjtő doboz kicsereléséhez nyomja meg mindkét **11** reteszélfeloldó gombot és lefelé mutató irányban húzza ki a porgyűjtő dobozt a **14** porelszívó szerkezetből.
- Vegye ki felfelé mutató irányban a **24** szűrőbetétet és tegyen be egy újat.
- Ismét tolja be a porgyűjtő dobozt alulról a **14** porelszívó szerkezetbe, amíg az jól hallhatóan bepattan a helyére.

**Megjegyzés:** A **24** szűrőbetétet azonnal cserélje ki, ha az megrongálódott (például lyukak, a puha tömítőanyag sérülései). Ha meghibásodott szűrőbetéttel dolgozik, az elektromos kéziszerszám megrongálódhat.

A **24** szűrőbetétet akkor is cserélje ki, ha az elszívási teljesítmény már kiürített **9** porgyűjtő doboz mellett sem kielégítő.

### Vevőszolgálat és használati tanácsadás

A Vevőszolgálat választ ad a termékének javításával és karbantartásával, valamint a pótalkatrészekkel kapcsolatos kérdéseire. A tartalékalkatrészekkel kapcsolatos robbantott ábrák és egyéb információk a címen találhatóak:

**www.bosch-pt.com**

A Bosch Használati Tanácsadó Team szívesen segít, ha termékeinkkel és azok tartozékaival kapcsolatos kérdései vannak.

Ha kérdései vannak vagy pótalkatrészeket szeretne rendelni, okvetlenül adja meg a termék típusabláján található 10-jegyű cikkszámot.

### Magyarország

Robert Bosch Kft.

1103 Budapest

Gyömrői út. 120.

A [www.bosch-pt.hu](http://www.bosch-pt.hu) oldalon online megrendelheti készülékének javítását.

Tel.: (061) 431-3835

Fax: (061) 431-3888

### Hulladékkezelés

Az elektromos kéziszerszámokat, a tartozékokat és a csomagolást a környezetvédelmi szempontoknak megfelelően kell újrafelhasználásra előkészíteni.

Ne dobja ki az elektromos kéziszerszámokat a háztartási szemétkébe!

### Csak az EU-tagországok számára:



A használt villamos és elektronikus berendezésekre vonatkozó 2012/19/EU sz. Európai Irányelvnek és ennek a megfelelő országok jogharmonizációjának megfelelően a már használhatatlan elektromos kéziszerszámokat külön össze kell gyűjteni és a környezetvédelmi szempontból megfelelő újra felhasználásra le kell adni.

### A változtatások joga fenntartva.

## Русский

В состав эксплуатационных документов, предусмотренных изготовителем для продукции, могут входить настоящее руководство по эксплуатации, а также приложения. Информация о подтверждении соответствия содержится в приложении.

Информация о стране происхождения указана на корпусе изделия и в приложении.

Дата изготовления указана на последней странице обложки Руководства.

Контактная информация относительно импортера содержится на упаковке.

### Срок службы изделия

Срок службы изделия составляет 7 лет. Не рекомендуется к эксплуатации по истечении 5 лет хранения с даты изготовления без предварительной проверки (дату изготовления см. на этикетке).

### Перечень критических отказов и ошибочные действия персонала или пользователя

- не использовать с поврежденной рукояткой или поврежденным защитным кожухом
- не использовать при появлении дыма непосредственно из корпуса изделия
- не использовать с перебитым или оголенным электрическим кабелем
- не использовать на открытом пространстве во время дождя (в распыляемой воде)
- не включать при попадании воды в корпус
- не использовать при сильном искрении
- не использовать при появлении сильной вибрации

### Критерии предельных состояний

- перетёрт или повреждён электрический кабель
- повреждён корпус изделия

### Тип и периодичность технического обслуживания

Рекомендуется очистить инструмент от пыли после каждого использования.

### Хранение

- необходимо хранить в сухом месте
- необходимо хранить вдали от источников повышенных температур и воздействия солнечных лучей
- при хранении необходимо избегать резкого перепада температур
- хранение без упаковки не допускается
- подробные требования к условиям хранения смотрите в ГОСТ 15150 (Условие 1)

### Транспортировка

- категорически не допускается падение и любые механические воздействия на упаковку при транспортировке
- при разгрузке/погрузке не допускается использование любого вида техники, работающей по принципу зажима упаковки
- подробные требования к условиям транспортировки смотрите в ГОСТ 15150 (Условие 5)

## Указания по безопасности

### Общие указания по технике безопасности для электроинструментов

#### **⚠ ПРЕДУПРЕЖДЕНИЕ** Прочтите все указания и инструкции по технике

**безопасности.** Несоблюдение указаний и инструкций по технике безопасности может стать причиной поражения электрическим током, пожара и тяжелых травм.

#### **Сохраняйте эти инструкции и указания для будущего использования.**

Использованное в настоящих инструкциях и указаниях понятие «электроинструмент» распространяется на электроинструмент с питанием от сети (с сетевым шнуром) и на аккумуляторный электроинструмент (без сетевого шнура).

### Безопасность рабочего места

- ▶ **Содержите рабочее место в чистоте и хорошо освещенным.** Беспорядок или неосвещенные участки рабочего места могут привести к несчастным случаям.
- ▶ **Не работайте с этим электроинструментом во взрывоопасном помещении, в котором находятся горючие жидкости, воспламеняющиеся газы или пыль.** Электроинструменты искрят, что может привести к воспламенению пыли или паров.
- ▶ **Во время работы с электроинструментом не допускайте близости к Вашему рабочему месту детей и посторонних лиц.** Отвлечись, Вы можете потерять контроль над электроинструментом.

### Электробезопасность

- ▶ **Штепсельная вилка электроинструмента должна подходить к штепсельной розетке. Ни в коем случае не изменяйте штепсельную вилку. Не применяйте переходные штекеры для электроинструментов с защитным заземлением.** Неизменные штепсельные вилки и подходящие штепсельные розетки снижают риск поражения электротоком.
- ▶ **Предотвращайте телесный контакт с заземленными поверхностями, как то: с трубами, элементами отопления, кухонными плитами и холодильниками.** При заземлении Вашего тела повышается риск поражения электротоком.
- ▶ **Защищайте электроинструмент от дождя и сырости.** Проникновение воды в электроинструмент повышает риск поражения электротоком.
- ▶ **Не разрешается использовать шнур не по назначению, например, для транспортировки или подвески электроинструмента, или для вытягивания вилки из штепсельной розетки. Защищайте шнур от воздействия высоких температур, масла, острых кромок или подвижных частей электроинструмента.** Поврежденный или спутанный шнур повышает риск поражения электротоком.
- ▶ **При работе с электроинструментом под открытым небом применяйте пригодные для этого кабели-удлинители.** Применение пригодного для работы под от-

крытым небом кабеля-удлинителя снижает риск поражения электотоком.

- ▶ **Если невозможно избежать применения электроинструмента в сыром помещении, подключайте электроинструмент через устройства защитного отключения.** Применение устройства защитного отключения снижает риск электрического поражения.

#### Безопасность людей

- ▶ **Будьте внимательными, следите за тем, что Вы делаете, и продуманно начинайте работу с электроинструментом. Не пользуйтесь электроинструментом в усталом состоянии или если Вы находитесь в состоянии наркотического или алкогольного опьянения или под воздействием лекарств.** Один момент невнимательности при работе с электроинструментом может привести к серьезным травмам.
- ▶ **Применяйте средства индивидуальной защиты и всегда защитные очки.** Использование средств индивидуальной защиты, как то: защитной маски, обуви на нескользящей подошве, защитного шлема или средств защиты органов слуха, – в зависимости от вида работы с электроинструментом снижает риск получения травм.
- ▶ **Предотвращайте непреднамеренное включение электроинструмента. Перед подключением электроинструмента к электропитанию и/или к аккумулятору убедитесь в выключенном состоянии электроинструмента.** Удержание пальца на выключателе при транспортировке электроинструмента и подключение к сети питания включенного электроинструмента чревато несчастными случаями.
- ▶ **Убирайте установочный инструмент или гаечные ключи до включения электроинструмента.** Инструмент или ключ, находящийся во вращающейся части электроинструмента, может привести к травмам.
- ▶ **Не принимайте неестественное положение корпуса тела. Всегда занимайте устойчивое положение и сохраняйте равновесие.** Благодаря этому Вы можете лучше контролировать электроинструмент в неожиданных ситуациях.
- ▶ **Носите подходящую рабочую одежду. Не носите широкую одежду и украшения. Держите волосы, одежду и рукавицы вдали от движущихся частей.** Широкая одежда, украшения или длинные волосы могут быть затянуты вращающимися частями.
- ▶ **При наличии возможности установки пылеотсасывающих и пылесборных устройств проверяйте их присоединение и правильное использование.** Применение пылесоса может снизить опасность, создаваемую пылью.

#### Применение электроинструмента и обращение с ним

- ▶ **Не перегружайте электроинструмент. Используйте для Вашей работы предназначенный для этого электроинструмент.** С подходящим электроинструментом Вы работаете лучше и надежнее в указанном диапазоне мощности.

- ▶ **Не работайте с электроинструментом при неисправном выключателе.** Электроинструмент, который не поддается включению или выключению, опасен и должен быть отремонтирован.
- ▶ **До начала наладки электроинструмента, перед заменой принадлежностей и прекращением работы отключайте штепсельную вилку от розетки сети и/или выньте аккумулятор.** Эта мера предосторожности предотвращает непреднамеренное включение электроинструмента.
- ▶ **Храните электроинструменты в недоступном для детей месте. Не разрешайте пользоваться электроинструментом лицам, которые не знакомы с ним или не читали настоящих инструкций.** Электроинструменты опасны в руках неопытных лиц.
- ▶ **Тщательно ухаживайте за электроинструментом. Проверяйте безупречную функцию и ход движущихся частей электроинструмента, отсутствие поломок или повреждений, отрицательно влияющих на функцию электроинструмента. Поврежденные части должны быть отремонтированы до использования электроинструмента.** Плохое обслуживание электроинструментов является причиной большого числа несчастных случаев.
- ▶ **Держите режущий инструмент в заточенном и чистом состоянии.** Заботливо ухоженные режущие инструменты с острыми режущими кромками режут заклиниваются и их легче вести.
- ▶ **Применяйте электроинструмент, принадлежности, рабочие инструменты и т. п. в соответствии с настоящими инструкциями. Учитывайте при этом рабочие условия и выполняемую работу.** Использование электроинструментов для непредусмотренных работ может привести к опасным ситуациям.

#### Сервис

- ▶ **Ремонт Вашего электроинструмента поручайте только квалифицированному персоналу и только с применением оригинальных запасных частей.** Этим обеспечивается безопасность электроинструмента.

#### Указания по технике безопасности для перфораторов

- ▶ **Применяйте средства защиты органов слуха.** Воздействие шума может привести к потере слуха.
- ▶ **Пользуйтесь дополнительными рукоятками, входящими в объем поставки электроинструмента.** Потеря контроля может привести к телесным повреждениям.
- ▶ **При выполнении работ, при которых рабочий инструмент или шуруп может задеть скрытую электропроводку или собственный шнур питания, держите электроинструмент за изолированные ручки.** Контакт с находящейся под напряжением проводкой может заряжать металлические части электроинструмента и приводить к удару электрическим током.
- ▶ **Используйте соответствующие металлоискатели для нахождения спрятанных в стене труб или про-**

## 34 | Русский

**водки или обращайтесь за справкой в местное коммунальное предприятие.** Контакт с электропроводкой может привести к пожару и поражению электротоком. Повреждение газопровода может привести к взрыву. Повреждение водопровода ведет к нанесению материального ущерба или может вызвать поражение электротоком.

- ▶ **Всегда держите электроинструмент во время работы обеими руками, заняв предварительно устойчивое положение.** Двумя руками Вы работаете более надежно с электроинструментом.
- ▶ **Закрепляйте заготовку.** Заготовка, установленная в зажимное приспособление или в тиски, удерживается более надежно, чем в Вашей руке.
- ▶ **Выждите полной остановки электроинструмента и только после этого выпускайте его из рук.** Рабочий инструмент может заесть, и это может привести к потере контроля над электроинструментом.

## Описание продукта и услуг



**Прочтите все указания и инструкции по технике безопасности.** Упущения в отношении указаний и инструкций по технике безопасности могут стать причиной поражения электрическим током, пожара и тяжелых травм.

Пожалуйста, откройте раскладную страницу с иллюстрациями электроинструмента и оставляйте ее открытой, пока Вы изучаете руководство по эксплуатации.

### Применение по назначению

Электроинструмент предназначен для ударного сверления отверстий в бетоне, кирпиче и природном камне. Он также пригоден для сверления отверстий без ударного действия в древесине, металле, керамике и синтетических материалах. Электроинструменты с электронным регулированием и реверсом направления вращения пригодны также и для заворачивания и выворачивания винтов.

### Изображенные составные части

Нумерация представленных компонентов выполнена по изображению на странице с иллюстрациями.

- 1 Патрон SDS-plus
- 2 Колпачок для защиты от пыли
- 3 Фиксирующая гильза
- 4 Переключатель «Сверление/Ударное сверление»
- 5 Клавиша фиксатора переключателя «Сверление/Ударное сверление»
- 6 Переключатель направления вращения
- 7 Кнопка фиксирования выключателя
- 8 Выключатель
- 9 Контейнер для пыли в сборе (Microfilter System)
- 10 Кнопка разблокировки пылеотсасывающего устройства
- 11 Кнопка разблокировки контейнера для пыли
- 12 Дополнительная рукоятка (с изолированной поверхностью)
- 13 Клавиша настройки телескопической направляющей
- 14 Пылеотсасывающее устройство
- 15 Телескопическая направляющая
- 16 Кнопка ограничителя глубины
- 17 Пылеулавливающее кольцо для сверла
- 18 Рукоятка (с изолированной поверхностью)
- 19 Предохранительный винт сверлильного патрона с зубчатым венцом\*
- 20 Сверлильный патрон с зубчатым венцом\*
- 21 Посадочный хвостовик SDS-plus сверлильного патрона\*
- 22 Направляющий паз для пылеотсасывающего устройства
- 23 Крышка контейнера для пыли
- 24 Фильтроэлемент (Microfilter System)
- 25 Контейнер с адаптером для наружного пылеотсоса\*
- 26 Патрубок отсоса\*
- 27 Шланг отсасывания\*
- 28 Ограничитель глубины
- 29 Кнопка разблокировки пылеулавливающего кольца
- 30 Пылеулавливающее кольцо для сверлильной коронки\*
- 31 Носик фиксирования пылеулавливающего кольца\*
- 32 Универсальный держатель с хвостовиком крепления SDS-plus\*

\*Изображенные или описанные принадлежности не входят в стандартный объем поставки. Полный ассортимент принадлежностей Вы найдете в нашей программе принадлежности.

### Данные по шуму и вибрации

Значения звуковой эмиссии определены в соответствии с EN 60745-2-6.

A-взвешенный уровень шума от электроинструмента составляет обычно: уровень звукового давления 90 дБ(A); уровень звуковой мощности 101 дБ(A). Недостоверность K = 3 дБ.

#### Применяйте средства защиты органов слуха!

Суммарная вибрация  $a_h$  (векторная сумма трех направлений) и погрешность K определены в соответствии с EN 60745-2-6:

Перфорация в бетоне:  $a_h = 15,5 \text{ м/с}^2$ ,  $K = 1,5 \text{ м/с}^2$   
 Сверление металла:  $a_h < 2,5 \text{ м/с}^2$ ,  $K = 1,5 \text{ м/с}^2$   
 Завинчивание/отвинчивание винтов:  $a_h < 2,5 \text{ м/с}^2$ ,  $K = 1,5 \text{ м/с}^2$

Указанный в этих инструкциях уровень вибрации определен в соответствии со стандартизированной методикой измерений, прописанной в EN 60745, и может использоваться для сравнения электроинструментов. Он пригоден также для предварительной оценки вибрационной нагрузки.

Уровень вибрации указан для основных видов работы с электроинструментом. Однако если электроинструмент будет использован для выполнения других работ, с различными принадлежностями, с применением сменных ра-

бочих инструментов, не предусмотренных изготовителем, или техническое обслуживание не будет отвечать предписаниям, то уровень вибрации может быть иным. Это может значительно повысить вибрационную нагрузку в течение всей продолжительности работы.

Для точной оценки вибрационной нагрузки в течение определенного временного интервала нужно учитывать также и время, когда инструмент выключен или, хотя и включен, но не находится в работе. Это может значительно сократить нагрузку от вибрации в расчете на полное рабочее время.

Предусмотрите дополнительные меры безопасности для защиты оператора от воздействия вибрации, например: техническое обслуживание электроинструмента и рабочих инструментов, меры по поддержанию рук в тепле, организация технологических процессов.

### Технические данные

Перфоратор	GBH 2-23 REA	
Товарный №	3 611 B50 5..	
Ном. потребляемая мощность	Вт	710
Число ударов	мин <sup>-1</sup>	0 – 4 400
Сила одиночного удара в соответствии с ЕРТА-Procedure 05/2009	Дж	2,3
Число оборотов	мин <sup>-1</sup>	0 – 1 000
Патрон	SDS-plus	
Диаметр шейки шпинделя	мм	43 (Евро-норма)
Диаметр сверла без пылеотсоса, макс.:		
– бетон	мм	23
– каменная кладка (сверлильная коронка)	мм	68
– сталь	мм	13
– древесина	мм	30
Диаметр сверла с пылеотсосом, макс.:		
– бетон	мм	16
– каменная кладка (сверлильная коронка)	мм	68
Мощность всасывания	л/мин	450
Вместимость бокса для пыли (при горизонтальном сверлении)		
– отверстие 6 x 30 мм	шт.	100
– отверстие 8 x 30 мм	шт.	60
– отверстие 12 x 30 мм	шт.	16
Вес согласно ЕРТА-Procedure 01:2014	кг	3,6
Вес без пылеотсоса	кг	2,9
Класс защиты		□/II
Параметры указаны для номинального напряжения [U] 230 В. При других значениях напряжения, а также в специфическом для страны исполнении инструмента возможны иные параметры.		

## Сборка

- ▶ **Перед любыми манипуляциями с электроинструментом вытаскивайте штепсель из розетки.**

### Дополнительная рукоятка

- ▶ **Пользуйтесь электроинструментом только с дополнительной рукояткой 12.**

#### Поворот дополнительной рукоятки (см. рис. А)

Дополнительную рукоятку **12** можно повернуть в любое положение, чтобы обеспечить возможность безопасной и не утомляющей работы с инструментом.

- Поверните нижнюю часть ручки дополнительной рукоятки **12** против часовой стрелки и поставьте дополнительную рукоятку **12** в желаемое положение. После этого поверните нижнюю часть ручки дополнительной рукоятки **12** в направлении по часовой стрелке.

### Выбор сверлильного патрона и инструмента

Для ударного сверления и долбления (долбление только с принадлежностью MV 200) требуются инструменты SDS-plus, которые крепят в сверлильном патроне SDS-plus.

Для сверления без удара в древесине, металле, керамике и синтетическом материале, а также для заворачивания применяют инструменты без SDS-plus (например, сверла с цилиндрическим хвостовиком). Для этих инструментов требуется быстрозажимной, патрон или патрон с зубчатым венцом.

### Смена патрона с зубчатым венцом

Для работ с инструментом без SDS-plus (например, для сверл с цилиндрическим хвостовиком) следует устанавливать подходящий сверлильный патрон (напр. патрон с зубчатым венцом или быстрозажимной патрон, принадлежности).

#### Установка сверлильного патрона с зубчатым венцом (см. рис. В)

- Ввинтите посадочный хвостовик SDS-plus **21** в сверлильный патрон с зубчатым венцом **20**. Предохраните сверлильный патрон с зубчатым венцом **20** предохранительным винтом **19**. **Учтите, что предохранительный винт имеет левую резьбу.**

#### Установка патрона с зубчатым венцом (см. рис. С)

- Очищайте и слегка смазывайте вставляемый конец посадочного хвостовика.
- Вставляйте сверлильный патрон с зубчатым венцом с вращением в посадочное гнездо до автоматической блокировки.
- Проверьте блокирование попыткой вытянуть сверлильный патрон с зубчатым венцом.

#### Снятие патрона с зубчатым венцом

- Сдвиньте фиксирующую гильзу **3** назад и выньте сверлильный патрон с зубчатым венцом **20**.

### Замена рабочего инструмента

Защитный колпачок **2** предотвращает в значительной степени проникновение пыли от сверления в патрон. При за-

**36 | Русский**

мене рабочего инструмента следите за тем, чтобы колпачок **2** не был поврежден.

- ▶ **Немедленно замените поврежденный защитный колпачок. Это рекомендуется выполнять силами сервисной мастерской.**

**Установка рабочего инструмента SDS-plus (см. рис. D)**

С помощью патрона SDS-plus Вы можете просто и удобно сменить рабочий инструмент без применения дополнительного инструмента.

- Очистите и слегка смажьте вставляемый конец рабочего инструмента.
- Поворачивая, вставьте рабочий инструмент в патрон до автоматического фиксирования.
- Проверьте фиксацию попыткой вытянуть рабочий инструмент.

Рабочий инструмент SDS-plus имеет свободу движения, которая обусловлена системой. В результате этого на холостом ходу возникает радиальное биение. Это не имеет влияния на точность сверления, так как сверло центрируется автоматически.

**Снятие рабочего инструмента SDS-plus (см. рис. E)**

- Сдвиньте фиксирующую гильзу **3** назад и выньте рабочий инструмент из патрона.

**Установка рабочих инструментов без SDS-plus**

**Указание:** Не применяйте инструменты без SDS-plus для ударного сверления или долбления! Инструменты без SDS-plus и сверлильный патрон будут повреждены при ударном сверлении и долблении.

- Установите патрон с зубчатым венцом **20** (см. «Смена патрона с зубчатым венцом», стр. 35).
- Поверните патрон с зубчатым венцом **20** настолько, чтобы можно было вставить инструмент. Вставьте инструмент.
- Вставьте ключ от патрона в соответствующие отверстия патрона с зубчатым венцом **20** и равномерно зажмите инструмент.
- Установите переключатель **4** на символ «Сверление».

**Снятие рабочих инструментов без SDS-plus**

- Поверните гильзу сверлильного патрона с зубчатым венцом **20** с помощью ключа для патрона против часовой стрелки настолько, чтобы можно было вынуть рабочий инструмент.

**Пылеотсос**

- ▶ Пыль некоторых материалов, как напр., красок с содержанием свинца, некоторых сортов древесины, минералов и металлов, может быть вредной для здоровья. Прикосновение к пыли и попадание пыли в дыхательные пути может вызвать аллергические реакции и/или заболевания дыхательных путей оператора или находящегося вблизи персонала.

Определенные виды пыли, напр., дуба и бука, считаются канцерогенными, особенно совместно с присадками для обработки древесины (хромат, средство для защиты древесины). Материал с содержанием асбеста разрешается обрабатывать только специалистам.

- По возможности используйте пригодный для материала пылеотсос.
- Хорошо проветривайте рабочее место.
- Рекомендуется пользоваться респираторной маской с фильтром класса P2.

Соблюдайте действующие в Вашей стране предписания для обрабатываемых материалов.

- ▶ **Избегайте скопления пыли на рабочем месте.** Пыль может легко воспламениться.
- ▶ **Осторожно, опасность пожара! Не обрабатывайте детали из древесины или металла с установленным пылеотсосом.** Горячие металлические стружки могут воспламениться сами или воспламенить части пылеотсоса.

**Указание:** Не используйте пылеотсасывающее устройство **14** для долбления и закручивания винтов.

При работе пылеотсасывающее устройство **14** отскакивает назад, и таким образом пылеулавливающее кольцо всегда плотно удерживается на обрабатываемой поверхности. Пылеотсасывающее устройство включается и выключается автоматически вместе с электроинструментом.

Для достижения оптимального отсоса пыли учитывайте следующие указания:

- Применяемый рабочий инструмент не должен выступать за пылеулавливающее кольцо **17** или **30** (пример, сверло SDS-plus: максимальная общая длина ок. 160 мм, рабочая длина ок. 100 мм).
- Пылеулавливающее кольцо должно плотно прилегать к детали или к стене. Этим одновременно облегчается сверление под прямым углом.
- После достижения желаемой глубины отверстия сначала вынуть сверло из отверстия и только после этого выключить машину.
- Регулярно проверяйте состояние фильтроэлемента **24**. При повреждении немедленно замените фильтроэлемент.

**Снятие и установка пылеотсасывающего устройства (см. рис. F)**

- Для снятия пылеотсасывающего устройства нажмите на кнопку разблокировки **10** и вытяните пылеотсасывающее устройство вперед. При надобности поверните в сторону дополнительную рукоятку **12**.
- Для установки пылеотсасывающего устройства **14** вставьте его направляющими пазами **22** в посадочное гнездо электроинструмента до фиксирования.

**Внутренняя система пылеотсоса с контейнером для пыли (см. рис. G)**

Уровень заполнения контейнера для пыли **9** можно удобно проверить через прозрачную крышку **23**.

Для сохранения постоянной мощности всасывания своевременно опорожняйте контейнер для пыли.

- Чтобы вынуть контейнер для пыли **9**, нажмите обе кнопки разблокировки **11** и вытяните контейнер вниз из пылеотсасывающего устройства **14**.

- Перед открытием контейнера **9** нужно слегка постучать ним по твердому основанию, чтобы отделить пыль от фильтроэлемента **24**.
- Откройте крышку **23** с нижней стороны и опорожните контейнер.
- Закройте крышку **23** и вставьте контейнер снизу в пылеотсасывающее устройство **14** до фиксирования.
- Фильтроэлемент **24** надлежит проверять на повреждение. При наличии повреждений сразу заменить.

#### Внешняя система пылеотсоса (см. рис. Н)

Для отсоса пыли пылесосом требуется контейнер с адаптером **25** (принадлежность), который устанавливается вместо контейнера для пыли **9** в пылеотсасывающее устройство **14**.

- Чтобы вынуть контейнер для пыли **9**, нажмите обе кнопки разблокировки **11** и вытяните контейнер вниз из пылеотсасывающего устройства **14**.
- Вставьте контейнер с адаптером **25** снизу в пылеотсасывающее устройство до щелчка фиксирования.
- Насадите шланг отсасывания **27** (принадлежности) на патрубок отсоса **26**. Соедините шланг отсасывания **27** с пылесосом (принадлежности). Обзор возможностей присоединения к различным пылесосам Вы найдете в конце настоящего руководства.

Пылесос должен быть пригоден для обрабатываемого материала.

Применяйте специальный пылесос для отсасывания особо вредных для здоровья видов пыли – возбудителей рака или сухой пыли.

#### Настройка глубины сверления (см. рис. I)

С помощью ограничителя глубины **28** можно установить желаемую глубину сверления **X**.

- Вставьте рабочий инструмент SDS-plus до упора в патрон SDS-plus **1**. Смещение инструмента SDS-plus может привести к неправильной установке глубины сверления.
- Прижмите электроинструмент, не включая, сверлом к подлежащей сверлению поверхности. При этом инструмент SDS-plus должен стоять на поверхности.
- Нажмите на клавишу настройки ограничителя глубины **16** и сместите ограничитель **28** так, чтобы расстояние **X**, показанное на рис., соответствовало Вашей желаемой глубине сверления.

#### Настройка пылеотсасывающего устройства на длину инструмента (см. рис. J)

Для удобства при работе с короткими рабочими инструментами можно соответствующим образом регулировать длину пылеотсасывающего устройства **14**.

- Нажмите на кнопку **13** и вдвиньте телескопическую направляющую **15** при нажатой кнопке настолько в пылеотсасывающее устройство **14**, чтобы пылеулавливающее кольцо встало вблизи острия рабочего инструмента.
- Для вытягивания телескопической направляющей нажмите на кнопку **13** снова.

#### Пылеулавливающее кольцо для сверла (см. рис. К)

- Для смены пылеулавливающего кольца **17** нажмите на кнопку разблокировки **29** и вытяните кольцо из пылеотсасывающего устройства.
- Вставьте пылеулавливающее кольцо **17** с усилием сверху в пылеотсасывающее устройство **14** до щелчка фиксирования.

#### Пылеулавливающее кольцо для сверлильной коронки (принадлежности) (см. рис. L)

Для сверления с коронкой следует заменить пылеулавливающее кольцо для сверла **17** на специальное пылеулавливающее кольцо **30** (принадлежность). При использовании пылеулавливающего кольца для сверлильной коронки следует для отсоса пыли применять адаптерный бокс **25** (принадлежность) с наружным пылеотсосом и не бокс для пыли **9**.

- При надобности выньте пылеулавливающее кольцо для сверла **17**.
- Пылеулавливающее кольцо для сверлильной коронки **30** вдавите сверху в пылеотсос до щелчка фиксирования.
- Для снятия пылеулавливающего кольца **30** нажмите на носик фиксирования **31** наружу и вытяните кольцо наверх.

## Работа с инструментом

### Включение электроинструмента

- ▶ **Учитывайте напряжение сети! Напряжение источника тока должно соответствовать данным на заводской табличке электроинструмента. Электроинструменты на 230 В могут работать также и при напряжении 220 В.**

### Установка режима работы

С помощью переключателя «Сверление/Ударное сверление» **4** выберите режим работы электроинструмента.

**Указание:** Изменяйте режим работы только при выключенном электроинструменте! В противном случае электроинструмент может быть поврежден.

- Для смены режима работы нажмите кнопку фиксирования **5** и поверните переключатель «Сверление/Ударное сверление» **4** в желаемое положение, в котором он слышимо фиксируется.



Положение для **Ударного сверления** в бетоне или камне и также для долбления (долбление только с принадлежностью MV 200)



Положение **Сверление без удара** в древесине, металле, керамике и синтетических материалах, и также для закручивания/выкручивания винтов

**Установка направления вращения**

Переключатель направления вращения **6** служит для изменения направление вращения электроинструмента.

► **Переключатель направления вращения 6 допускает переключать только в состоянии покоя электроинструмента.**

↻ **Правое направление вращения:** Поворачивайте реверсор **6** в обе стороны до упора в положение ◀.

↻ **Левое направление вращения:** Поворачивайте реверсор **6** в обе стороны до упора в положение ▶.

Для ударного сверления и для долбления всегда устанавливайте правое направление вращения.

**Включение/выключение**

В целях экономии электроэнергии включайте электроинструмент только тогда, когда Вы собираетесь работать с ним.

- Для **включения** электроинструмента нажмите на выключатель **8**.
- Для **фиксирования** выключателя придержите его нажатый и дополнительно нажмите кнопку фиксирования **7**.
- Для **выключения** электроинструмента отпустите выключатель **8**. При задействованном фиксаторе сначала нажмите на выключатель **8** и потом отпустите его.

**Установка числа оборотов и ударов**

Вы можете плавно регулировать число оборотов и ударов включенного электроинструмента, сильнее или слабее нажимая на выключатель **8**.

Легким нажатием на выключатель **8** инструмент включается на низкое число оборотов и низкое число ударов. С увеличением силы нажатия число оборотов и ударов увеличивается.

**Предохранительная муфта**

- При заедании или заклинивании рабочего инструмента привод патрона отключается. В целях предосторожности всегда держите электроинструмент из-за возникающих при этом сил крепко и надежно обеими руками и займите устойчивое положение.
- При блокировке электроинструмента выключите его и выньте рабочий инструмент из обрабатываемого материала. При включении с заклинившим инструментом возникают высокие реактивные моменты.

**Указания по применению**

- **Перед любыми манипуляциями с электроинструментом вытаскивайте штепсель из розетки.**
- **Устанавливайте электроинструмент на винт или гайку только в выключенном состоянии.** Вращающиеся рабочие инструменты могут соскользнуть.
- **При выполнении работ, при которых рабочий инструмент или шуруп может задеть скрытую электропроводку или собственный шнур питания, держите электроинструмент за изолированные ручки.** Контакт с находящейся под напряжением проводкой мо-

жет заряжать металлические части электроинструмента и приводить к удару электрическим током.

**Долбление**

Для долбления требуется долбежная насадка SDS-plus MV 200 (принадлежность), которая закрепляется в патроне SDS-plus **1**.

При долблении нельзя устанавливать пылеотсос **14**.

**Установка битов (см. рис. М)**

► **Устанавливайте электроинструмент на винт или гайку только в выключенном состоянии.** Вращающиеся рабочие инструменты могут соскользнуть.

Для использования битов для заворачивания Вам требуется универсальный битодержатель **32** с хвостовиком крепления SDS-plus (принадлежность).

При завертывании нельзя устанавливать пылеотсос **14**.

- Очищайте и слегка смазывайте вставляемый конец посадочного хвостовика.
- Вставьте рабочий инструмент с вращением в патрон до автоматического фиксирования.
- Проверьте фиксирование попыткой вытянуть держатель.
- Вставьте бит в универсальный держатель. Применяйте только насадки с размерами головки винта.
- Для снятия универсального держателя сдвиньте гильзу блокировки **3** назад и выньте универсальный держатель **32** из патрона.

**Техобслуживание и сервис****Техобслуживание и очистка**

- **Перед любыми манипуляциями с электроинструментом вытаскивайте штепсель из розетки.**
- **Для обеспечения качественной и безопасной работы следует постоянно содержать электроинструмент и вентиляционные щели в чистоте.**
- **Немедленно замените поврежденный защитный колпачок. Это рекомендуется выполнять силами сервисной мастерской.**

Если требуется поменять шнур, обращайтесь на фирму Bosch или в авторизованную сервисную мастерскую для электроинструментов Bosch.

- Очищайте патрон **1** каждый раз после использования.

**Смена фильтроэлемента (см. рис. N)**

Для сохранения фильтрующей мощности фильтроэлемент **24** бокса для пыли следует заменять **9** прир. 15 рабочих часов.

- Чтобы вынуть контейнер для пыли **9**, нажмите обе кнопки разблокировки **11** и вытяните контейнер вниз из пылеотсасывающего устройства **14**.
- Выньте наверх фильтроэлемент **24** и установите новый.
- Вставьте контейнер для пыли снизу в пылеотсасывающее устройство **14** до щелчка фиксации.

**Указание:** При повреждении фильтроэлемента **24** (напр. дырки, повреждение мягкого уплотняющего материала) его следует сразу заменить. Работа с дефектным фильтроэлементом может привести к повреждению электроинструмента.

Заменяйте фильтроэлемент **24** также, если мощность всасывания недостаточна при опорожненном боксе для пыли **9**.

### Сервис и консультирование на предмет использования продукции

Сервисная мастерская ответит на все Ваши вопросы по ремонту и обслуживанию Вашего продукта и по запчастям. Монтажные чертежи и информацию по запчастям Вы найдете также по адресу:

**www.bosch-pt.com**

Коллектив сотрудников Bosch, предоставляющий консультации на предмет использования продукции, с удовольствием ответит на все Ваши вопросы относительно нашей продукции и ее принадлежностей.

Пожалуйста, во всех запросах и заказах запчастей обязательно указывайте 10-значный товарный номер по заводской табличке изделия.

### Для региона: Россия, Беларусь, Казахстан, Украина

Гарантийное обслуживание и ремонт электроинструмента, с соблюдением требований и норм изготовителя производятся на территории всех стран только в фирменных или авторизованных сервисных центрах «Роберт Бош».

**ПРЕДУПРЕЖДЕНИЕ!** Использование контрафактной продукции опасно в эксплуатации, может привести к ущербу для Вашего здоровья. Изготовление и распространение контрафактной продукции преследуется по Закону в административном и уголовном порядке.

### Россия

Уполномоченная изготовителем организация:

ООО «Роберт Бош»

Вашутинское шоссе, вл. 24

141400, г.Химки, Московская обл.

Россия

Тел.: 8 800 100 8007 (звонок по России бесплатный)

E-Mail: info.powertools@ru.bosch.com

Полную и актуальную информацию о расположении сервисных центров и приёмных пунктов Вы можете получить:

- на официальном сайте [www.bosch-pt.ru](http://www.bosch-pt.ru)
- либо по телефону справочно – сервисной службы Bosch 8 800 100 8007 (звонок по России бесплатный)

### Беларусь

ИП «Роберт Бош» ООО

Сервисный центр по обслуживанию электроинструмента

ул. Тимирязева, 65А-020

220035, г. Минск

Беларусь

Тел.: +375 (17) 254 78 71

Тел.: +375 (17) 254 79 15/16

Факс: +375 (17) 254 78 75

E-Mail: pt-service.by@bosch.com

Официальный сайт: [www.bosch-pt.by](http://www.bosch-pt.by)

### Казахстан

ТОО «Роберт Бош»

Сервисный центр по обслуживанию электроинструмента

г. Алматы

Казахстан

050050

пр. Райымбека 169/1

уг. ул. Коммунальная

Тел.: +7 (727) 232 37 07

Факс: +7 (727) 233 07 87

E-Mail: info.powertools.ka@bosch.com

Официальный сайт: [www.bosch.kz](http://www.bosch.kz); [www.bosch-pt.kz](http://www.bosch-pt.kz)

### Утилизация

Отслужившие свой срок электроинструменты, принадлежности и упаковку следует сдавать на экологически чистую рекуперацию отходов.

Не выбрасывайте электроинструменты в бытовой мусор!

### Только для стран-членов ЕС:



Согласно Европейской Директиве 2012/19/EU о старых электрических и электронных инструментах и приборах и адекватному предписанию национального права, отслужившие свой срок электроинструменты должны отдельно собираться и сдаваться на экологически чистую утилизацию.

### Возможны изменения.

## Українська

### Вказівки з техніки безпеки

#### Загальні застереження для електроприладів

**⚠ ПОПЕРЕДЖЕННЯ** Прочитайте всі застереження і вказівки. Недотримання застережень і вказівок може призвести до ураження електричним струмом, пожежі та/або серйозних травм. **Добре зберігайте на майбутнє ці попередження і вказівки.**

Під поняттям «електроприлад» в цих застереженнях мається на увазі електроприлад, що працює від мережі (з електрокабелем) або від акумуляторної батареї (без електрокабелю).

#### Безпека на робочому місці

- ▶ **Тримайте своє робоче місце в чистоті і забезпечте добре освітлення робочого місця.** Безлад або погане освітлення на робочому місці можуть призвести до нещасних випадків.
- ▶ **Не працюйте з електроприладом у середовищі, де існує небезпека вибуху внаслідок присутності горючих рідин, газів або пилу.** Електроприлади можуть породжувати іскри, від яких може займатися пил або пари.
- ▶ **Під час праці з електроприладом не підпускайте до робочого місця дітей та інших людей.** Ви можете втратити контроль над приладом, якщо Ваша увага буде відвернута.

#### Електрична безпека

- ▶ **Штепсель електроприладу повинен підходити до розетки. Не дозволяється міняти щось в штепселі.** Для роботи з електроприладами, що мають захисне заземлення, не використовуйте адаптери. Використання оригінального штепселя та належної розетки зменшує ризик ураження електричним струмом.
- ▶ **Уникайте контакту частин тіла із заземленими поверхнями, як напр., трубами, батареями опалення, плитами та холодильниками.** Коли Ваше тіло заземлене, існує збільшена небезпека ураження електричним струмом.
- ▶ **Захищайте прилад від дощу і вологи.** Попадання води в електроприлад збільшує ризик ураження електричним струмом.
- ▶ **Не використовуйте кабель для перенесення електроприладу, підвішування або витягування штепселя з розетки. Захищайте кабель від тепла, олії, гострих країв та деталей приладу, що рухаються.** Пошкоджений або закручений кабель збільшує ризик ураження електричним струмом.
- ▶ **Для зовнішніх робіт обов'язково використовуйте лише такий подовжувач, що придатний для зовнішніх робіт.** Використання подовжувача, що розрахований на зовнішні роботи, зменшує ризик ураження електричним струмом.

- ▶ **Якщо не можна запобігти використанню електроприладу у вологому середовищі, використовуйте пристрій захисного вимкнення.** Використання пристрою захисного вимкнення зменшує ризик ураження електричним струмом.

#### Безпека людей

- ▶ **Будьте уважними, слідкуйте за тим, що Ви робите, та розсудливо поведіться під час роботи з електроприладом. Не користуйтеся електроприладом, якщо Ви стомлені або знаходитесь під дією наркотиків, спиртних напоїв або ліків.** Мить неуважності при користуванні електроприладом може призвести до серйозних травм.
  - ▶ **Вдягайте особисте захисне спорядження та обов'язково вдягайте захисні окуляри.** Вдягання особистого захисного спорядження, як напр., – в залежності від виду робіт – захисної маски, спецвзуття, що не ковзається, каски та навушників, зменшує ризик травм.
  - ▶ **Уникайте випадкового вмикання. Перш ніж ввімкнути електроприлад в електромережу або під'єднати акумуляторну батарею, брати його в руки або переносити, впевніться в тому, що електроприлад вимкнений.** Тримання пальця на вимикачі під час перенесення електроприладу або підключення в розетку увімкненого приладу може призвести до травм.
  - ▶ **Перед тим, як вмикати електроприлад, приберіть налагоджувальні інструменти та гайковий ключ.** Перебування налагоджувального інструмента або ключа в частині приладу, що обертається, може призвести до травм.
  - ▶ **Уникайте неприродного положення тіла. Зберігайте стійке положення та завжди зберігайте рівновагу.** Це дозволить Вам краще зберігати контроль над електроприладом у несподіваних ситуаціях.
  - ▶ **Вдягайте придатний одяг. Не вдягайте просторий одяг та прикраси. Не підставляйте волосся, одяг та рукавиці до деталей приладу, що рухаються.** Просторий одяг, довге волосся та прикраси можуть потрапити в деталі, що рухаються.
  - ▶ **Якщо існує можливість монтувати пилівідсмоктувальні або пилоуловлюючі пристрої, переконайтеся, щоб вони були добре під'єднані та правильно використовувалися.** Використання пило-відсмоктувального пристрою може зменшити небезпеки, зумовлені пилом.
- Правильне поводження та користування електроприладами**
- ▶ **Не перевантажуйте прилад. Використовуйте такий прилад, що спеціально призначений для відповідної роботи.** З придатним приладом Ви з меншим ризиком отримаєте кращі результати роботи, якщо будете працювати в зазначеному діапазоні потужності.
  - ▶ **Не користуйтеся електроприладом з пошкодженим вимикачем.** Електроприлад, який не можна увімкнути або вимкнути, є небезпечним і його треба відремонтувати.

- ▶ **Перед тим, як регулювати що-небудь на приладі, міняти приладдя або ховати прилад, витягніть штепсель із розетки та/або витягніть акумуляторну батарею.** Ці попереджувальні заходи з техніки безпеки зменшують ризик випадкового запуску приладу.
- ▶ **Ховайте електроприлади, якими Ви саме не користуєтесь, від дітей. Не дозволяйте користуватися електроприладом особам, що не знайомі з його роботою або не читали ці вказівки.** У разі застосування недосвідченими особами прилади несуть в собі небезпеку.
- ▶ **Старанно доглядайте за електроприладом. Перевіряйте, щоб рухомі деталі приладу бездоганно працювали та не заїдали, не були пошкодженими або настільки пошкодженими, щоб це могло вплинути на функціонування електроприладу. Пошкоджені деталі треба відремонтувати, перш ніж користуватися ними знов.** Велика кількість нещасних випадків спричиняється поганим доглядом за електроприладами.
- ▶ **Тримайте різальні інструменти нагостреними та в чистоті.** Старанно доглянуті різальні інструменти з гострим різальним краєм менше застряють та легші в експлуатації.
- ▶ **Використовуйте електроприлад, приладдя до нього, робочі інструменти т.і. відповідно до цих вказівок. Беріть до уваги при цьому умови роботи та специфіку виконуваної роботи.** Використання електроприладів для робіт, для яких вони не передбачені, може призвести до небезпечних ситуацій.

#### Сервіс

- ▶ **Віддавайте свій прилад на ремонт лише кваліфікованим фахівцям та лише з використанням оригінальних запчастин.** Це забезпечить безпечність приладу на довгий час.

#### Вказівки з техніки безпеки для молотків

- ▶ **Вдягайте навушники.** Шум може пошкодити слух.
- ▶ **Користуйтеся додатковими рукоятками, доданими до електроінструменту.** Втрата контролю над електроінструментом може призводити до тілесних ушкоджень.
- ▶ **При роботах, коли робочий інструмент або гвинт може зачепити заховану електропроводку або власний шнур живлення, тримайте інструмент за ізольовані рукоятки.** Зачеплення проводки, що знаходиться під напругою, може заряджувати також і металеві частини електроінструменту та призводити до ураження електричним струмом.
- ▶ **Для знаходження захованих в стіні труб або електропроводки користуйтеся придатними приладами або зверніться в місцеве підприємство електро-, газо- і водопостачання.** Зачеплення електропроводки може призводити до пожежі та ураження електричним струмом. Зачеплення газової труби може призводити до вибуху. Зачеплення

водопроводної труби може завдати шкоду матеріальним цінностям або призвести до ураження електричним струмом.

- ▶ **Під час роботи міцно тримайте прилад двома руками і зберігайте стійке положення.** Двома руками Ви зможете надійніше тримати електроприлад.
- ▶ **Закріплюйте оброблюваний матеріал.** За допомогою затискового пристрою або лещат оброблюваний матеріал фіксується надійніше ніж при триманні його в руці.
- ▶ **Перед тим, як покласти електроприлад, зачекайте, поки він не зупиниться.** Адже робочий інструмент може зачепитися за що-небудь, що призведе до втрати контролю над електроприладом.

## Опис продукту і послуг



#### Прочитайте всі застереження і вказівки.

Недотримання застережень і вказівок може призвести до ураження електричним струмом, пожежі та/або серйозних травм.

Будь ласка, розгорніть сторінку із зображенням приладу і тримайте її перед собою увесь час, коли будете читати інструкцію.

#### Призначення приладу

Електроприлад призначений для перфорації в бетоні, цеглі та камінні. Він також придатний для свердлення без удару в деревині, металі, кераміці та пластмасі. Прилади з електронною системою регулювання і обертанням робочого інструмента праворуч і ліворуч придатні також і для закручування гвинтів/шурупів.

#### Зображені компоненти

Нумерація зображених компонентів посилається на зображення електроприладу на сторінці з малюнком.

- 1 Патрон SDS-plus
- 2 Пилозахисний ковпачок
- 3 Фіксуюча втулка
- 4 Перемикач «свердлення/перфорація»
- 5 Кнопка розблокування перемикача «свердлення/перфорація»
- 6 Перемикач напрямку обертання
- 7 Кнопка фіксації вимикача
- 8 Вимикач
- 9 Контейнер для пилу в компл. (Microfilter System)
- 10 Кнопка розблокування відсмоктувального пристрою
- 11 Кнопка розблокування контейнеру для пилу
- 12 Додаткова рукоятка (з ізольованою поверхнею)
- 13 Кнопка для настроювання телескопної напрямної
- 14 Відсмоктувальний пристрій
- 15 Телескопна напрямна
- 16 Кнопка для регулювання обмежувача глибини
- 17 Пилловловлююче кільце для свердла

## 42 | Українська

- 18 Рукоятка (з ізолюваною поверхнею)
- 19 Фіксуючий гвинт зубчастого свердильного патрона\*
- 20 Зубчастий свердильний патрон\*
- 21 Хвостовик з SDS-plus для свердильного патрона\*
- 22 Напрямний паз відсмоктувального пристрою
- 23 Заслінка контейнера для пилу
- 24 Фільтр (Microfilter System)
- 25 Адаптерний контейнер для зовнішнього відсмоктувального пристрою\*
- 26 Витяжний патрубок\*
- 27 Відсмоктувальний шланг\*
- 28 Обмежувач глибини
- 29 Кнопка розблокування пиловловлюючого кільця
- 30 Пиловловлююче кільце для свердильної коронки\*
- 31 Фіксатор пиловловлюючого кільця\*
- 32 Універсальна державка з хвостовиком SDS-plus\*

\*Зображене або описане приладдя не входить в стандартний обсяг поставки. Повний асортимент приладдя Ви знайдете в нашій програмі приладдя.

### Інформація щодо шуму і вібрації

Значення звукової емісії отримані відповідно до EN 60745-2-6.

Оцінений як А рівень звукового тиску від приладу, як правило, становить: звукове навантаження 90 дБ(А); звукова потужність 101 дБ(А). Похибка К = 3 дБ.

#### Вдягайте навушники!

Сумарна вібрація  $a_h$  (векторна сума трьох напрямків) та похибка К визначені відповідно до EN 60745-2-6: Перфорація в бетоні:  $a_h = 15,5 \text{ м/с}^2$ ,  $K = 1,5 \text{ м/с}^2$   
 Свердлення в металі:  $a_h < 2,5 \text{ м/с}^2$ ,  $K = 1,5 \text{ м/с}^2$   
 Закручування/розкручування гвинтів:  $a_h < 2,5 \text{ м/с}^2$ ,  $K = 1,5 \text{ м/с}^2$

Зазначений в цих вказівках рівень вібрації був визначений за процедурою, визначеною в EN 60745; нею можна користуватися для порівняння електроінструментів. Він придатний також і для попередньої оцінки вібраційного навантаження.

Зазначений рівень вібрації стосується головних робіт, для яких застосовується електроприлад. Однак при застосуванні електроінструменту для інших робіт, роботі з різним приладдям або з іншими змінними робочими інструментами або при недостатньому технічному обслуговуванні рівень вібрації може бути іншим. В результаті вібраційне навантаження протягом всього інтервалу використання приладу може значно зростати. Для точної оцінки вібраційного навантаження треба враховувати також і інтервали часу, коли прилад вимкнута або, хоч і увімкнута, але саме не в роботі. Це може значно зменшити вібраційне навантаження протягом всього інтервалу використання приладу. Визначте додаткові заходи безпеки для захисту від вібрації працюючого з приладом, як напр.: технічне обслуговування електроприладу і робочих інструментів, нагрівання рук, організація робочих процесів.

### Технічні дані

Перфоратор	GBH 2-23 REA	
Товарний номер	3 611 B50 5..	
Ном. споживана потужність	Вт	710
Кількість ударів	хвил. <sup>-1</sup>	0 – 4 400
Сила одиночного удару відповідно до ЕРТА-Procedure 05/2009	Дж	2,3
Кількість обертів	хвил. <sup>-1</sup>	0 – 1 000
Патрон	SDS-plus	
Діаметр шийки шпинделя	мм	43 (євро-норма)
Діаметр розсвердлювального отвору без відсмоктування пилу, макс.:		
– бетон	мм	23
– кам'яна кладка (свердильна коронка)	мм	68
– сталь	мм	13
– деревина	мм	30
Діаметр розсвердлювального отвору з відсмоктуванням пилу, макс.:		
– бетон	мм	16
– кам'яна кладка (свердильна коронка)	мм	68
Потужність відсмоктування	л/хвил.	450
Ємність контейнера для пилу (при горизонтальному свердленні)		
– Отвори 6 x 30 мм	шт.	100
– Отвори 8 x 30 мм	шт.	60
– Отвори 12 x 50 мм	шт.	16
Вага відповідно до ЕРТА-Procedure 01:2014	кг	3,6
Вага без відсмоктувального пристрою	кг	2,9
Клас захисту		□/II

Параметри зазначені для номінальної напруги [U] 230 В. При інших значеннях напруги, а також у специфічному для країни виконанні можливі інші параметри.

### Монтаж

- ▶ **Перед будь-якими маніпуляціями з електроприладом витягніть штепсель з розетки.**

#### Додаткова рукоятка

- ▶ **Користуйтеся приладом лише з додатковою рукояткою 12.**

#### Повертання додаткової рукоятки (див. мал. А)

Додаткову рукоятку **12** можна повертати в будь-яке положення, що забезпечує зручну роботу без втомлення рук.

- Поверніть ручку додаткової рукоятки **12** проти стрілки годинника і встановіть додаткову рукоятку **12** в необхідне положення. Після цього знову туго затягніть ручку додаткової рукоятки **12** повертанням за стрілкою годинника.

### Вибір свердильного патрона і робочих інструментів

Для перфорації і довбання (довбання лише з приладдям MV 200) Вам потрібні робочі інструменти з SDS-plus, які можна встромити в свердильний патрон з SDS-plus.

Для свердлення без удару в деревині, металі, кераміці і пластмасі, а також закручування гвинтів використовуються робочі інструменти без SDS-plus (напр., свердла з циліндричним хвостовиком). Для таких робочих інструментів потрібний швидкозатискний свердильний патрон або зубчастий свердильний патрон.

### Заміна зубчастого свердильного патрона

Щоб працювати з робочими інструментами без SDS-plus (напр., із свердлом з циліндричним хвостовиком), треба монтувати придатний свердильний патрон (зубчастий або швидкозатискний свердильний патрон, приладдя).

#### Монтаж зубчастого свердильного патрона (див. мал. В)

- Закрутіть хвостовик з SDS-plus **21** в зубчастий свердильний патрон **20**. Зафіксуйте зубчастий свердильний патрон **20** за допомогою фіксуючого гвинта **19**. **Зважайте на те, що фіксуючий гвинт має ліву різь.**

#### Встромляння зубчастого свердильного патрона (див. мал. С)

- Прочистіть кінчик хвостовика і трохи змастіть його.
- Повертаючи, встроміть зубчастий свердильний патрон хвостовиком в затискач, щоб він увійшов у зачеплення.
- Перевірте фіксацію, потягнувши за зубчастий свердильний патрон.

#### Виймання зубчастого свердильного патрона

- Потягніть фіксуючу втулку **3** назад і зніміть зубчастий свердильний патрон **20**.

### Заміна робочого інструмента

Пилозахисний ковпачок **2** запобігає потраплянню в патрон пилу від свердлення під час роботи. Під час встромляння робочого інструмента слідкуйте за тим, щоб не пошкодити пилозахисний ковпачок **2**.

- **У разі пошкодження пилозахисного ковпачка його треба негайно замінити. Рекомендується робити це в сервісній майстерні.**

#### Встромляння робочих інструментів з SDS-plus (див. мал. D)

Завдяки свердильному патрону з SDS-plus робочий інструмент можна просто і зручно міняти без використання додаткових інструментів.

- Прочистіть кінчик робочого інструмента, яким він встромляється в патрон, і трохи змастіть його.
- Повертаючи, встроміть робочий інструмент в патрон, щоб він увійшов у зачеплення.
- Потягнувши за робочий інструмент, перевірте його фіксацію.

Робочий інструмент із SDS-plus сконструйований так, щоб він міг вільно рухатися. В результаті при роботі на холостому ході виникає радіальне биття. Це не впливає на точність просвердленого отвору, оскільки при свердленні свердло самоцентрується.

#### Виймання робочих інструментів з SDS-plus (див. мал. Е)

- Потягніть фіксуючу втулку **3** назад і витягніть робочий інструмент.

#### Встромляння робочих інструментів без SDS-plus

**Вказівка:** Не використовуйте робочі інструменти без SDS-plus для перфорації і довбання! Робочі інструменти без SDS-plus і їх свердильний патрон пошкоджуються при перфорації і довбаннях.

- Встроміть зубчастий свердильний патрон **20** (див. «Заміна зубчастого свердильного патрона», стор. 43).
- Повертаючи, відкрийте зубчастий свердильний патрон **20**, щоб в нього можна було встромити робочий інструмент. Встроміть робочий інструмент.
- Встроміть ключ до свердильного патрона у відповідні отвори в зубчастому свердильному патроні **20** і рівномірно затягніть робочий інструмент.
- Встановіть перемикач **4** на символ «свердлення».

#### Виймання робочих інструментів без SDS-plus

- За допомогою ключа до свердильного патрона поверніть втулку зубчастого свердильного патрона **20** проти стрілки годинника, щоб можна було вийняти робочий інструмент.

### Відсмоктування пилу

- Пил таких матеріалів, як напр., лакофарбових покриттів, що містять свинець, деяких видів деревини, мінералів і металу, може бути небезпечним для здоров'я.

Торкання або вдихання пилу може викликати у Вас або у осіб, що знаходяться поблизу, алергічні реакції та/або захворювання дихальних шляхів.

Певні види пилу, як напр., дубовий або буковий пил, вважаються канцерогенними, особливо в сполученні з добавками для обробки деревини (хромат, засоби для захисту деревини). Матеріали, що містять азбест, дозволяється обробляти лише спеціалістам.

- За можливістю використовуйте придатний для матеріалу відсмоктувальний пристрій.
- Слідкуйте за доброю вентиляцією на робочому місці.
- Рекомендується вдягати респіраторну маску з фільтром класу P2.

Додержуйтеся приписів щодо оброблюваних матеріалів, що діють у Вашій країні.

- **Уникайте накопичення пилу на робочому місці.** Пил може легко займатися.

## 44 | Українська

► **Увага! Небезпека пожежі! Не оброблюйте деревину або метали з монтованим відсмоктувальним пристроєм.** Від гарячої металевої стружки може зайнятися сама стружка або частини відсмоктувального пристрою.

**Вказівка:** Не використовуйте відсмоктувальний пристрій **14** для додання і закручування гвинтів.

Під час роботи відсмоктувальний пристрій **14** відпружинює назад, завдяки чому пиловловлююче кільце завжди щільно прилягає до робочої поверхні. Відсмоктувальний пристрій автоматично вмикається і вимикається разом з електроприладом.

Для досягнення оптимальних результатів відсмоктування зважайте на такі вказівки:

- Використовуваний робочий інструмент не повинен виступати за пиловловлююче кільце **17** або **30** (напр., свердло з SDS-plus: макс. загальна довжина прибл. 160 мм, робоча довжина прибл. 100 мм).
- Слідкуйте за тим, щоб пиловловлююче кільце рівно прилягало до оброблюваної деталі або стіни. Одночасно це полегшує роботу під прямим кутом.
- Після досягнення необхідної глибини свердлення спочатку витягніть свердло з отвору і лише після цього вимикайте електроприлад.
- Регулярно перевіряйте стан фільтрувального елемента **24**. У разі пошкодження фільтрувального елемента негайно поміняйте його.

#### Монтаж/демонтаж відсмоктувального пристрою (див. мал. F)

- Щоб зняти відсмоктувальний пристрій, натисніть на кнопку розблокування **10**, потягніть відсмоктувальний пристрій вперед і зніміть його. Для цього при необхідності поверніть додаткову рукоятку **12** убік.
- Щоб надіти відсмоктувальний пристрій **14**, встроміть його напрямними пазами **22** у гніздо на електроприладі, щоб вони відчутно зайшли у зачеплення.

#### Інтегрована система відсмоктування з контейнером для пилу (див. мал. G)

За рівнем заповнення контейнера для пилу **9** можна легко слідкувати завдяки прозорій заслінці **23**.

Своєчасно спорожніть контейнер для пилу, інакше зменшиться потужність відсмоктування.

- Щоб вийняти контейнер для пилу **9**, натисніть на обидві кнопки розблокування **11** і, потягнувши контейнер для пилу униз, вийміть його з відсмоктувального пристрою **14**.
- Перед тим, як відкривати контейнер для пилу **9**, необхідно злегка постукати ним об тверду поверхню, щоб з фільтра **24** зійшов пил.
- Підніміть заслінку **23**, натиснувши на неї знизу, її і спорожніть контейнер для пилу.
- Закрийте заслінку **23** і знову надіньте контейнер для пилу знизу на відсмоктувальний пристрій **14**, щоб він відчутно зайшов у зачеплення.

- Перевірте фільтр **24** на пошкодження. При пошкодженнях негайно замініть його.

#### Зовнішнє відсмоктування (див. мал. H)

Для відсмоктування пилу за допомогою пилососа Вам потрібний адаптерний контейнер **25** (приладдя), який замість контейнера для пилу **9** встромляється у відсмоктувальний пристрій **14**.

- Щоб вийняти контейнер для пилу **9**, натисніть на обидві кнопки розблокування **11** і, потягнувши контейнер для пилу униз, вийміть його з відсмоктувального пристрою **14**.
- Встроміть адаптерний контейнер **25** знизу у відсмоктувальний пристрій, щоб він відчутно зайшов у зачеплення.
- Надіньте відсмоктувальний шланг **27** (приладдя) на витяжний патрубок **26**. Під'єднайте відсмоктувальний шланг **27** до пилососа (приладдя). Перелік пилососів міститься в кінці цієї інструкції.

Пилівідсмоктувач повинен бути придатним для роботи з оброблюваним матеріалом.

Для відсмоктування особливо шкідливого для здоров'я, канцерогенного або сухого пилу потрібний спеціальний пилівідсмоктувач.

#### Встановлення глибини свердлення (див. мал. I)

За допомогою обмежувача глибини **28** можна встановлювати необхідну глибину свердлення **X**.

- Встроміть робочий інструмент з SDS-plus до упору в патрон SDS-plus **1**. Інакше рухомість робочого інструмента з SDS-plus може призводити до неправильного встановлення глибини свердлення.
- Не вмикаючи прилад, міцно приставте його до розсвердлюваного місця. Робочий інструмент з SDS-plus повинен при цьому торкатися поверхні.
- Натисніть на кнопку регулювання обмежувача глибини **16** і пересуньте обмежувач глибини **28** настільки, щоб показана на малюнку відстань **X** відповідала бажаній глибині.

#### Припасування відсмоктувального пристрою до довжини робочого інструмента (див. мал. J)

Для комфортної роботи з короткими робочими інструментами можна припасовувати довжину відсмоктувального пристрою **14**.

- Натисніть на кнопку **13** і, не відпускаючи кнопку, встроміть телескопну напрямну **15** у відсмоктувальний пристрій **14** настільки, щоб пиловловлююче кільце знаходилось поблизу від кінчика робочого інструмента.
- Щоб знову висунути телескопну напрямну, ще раз натисніть на кнопку **13**.

#### Пилоловлююче кільце для свердла (див. мал. K)

- Щоб замінити пиловловлююче кільце **17**, натисніть на кнопку розблокування **29** і витягніть пиловловлююче кільце з відсмоктувального пристрою.
- Щоб надіти пиловловлююче кільце **17**, встроміть його зверху у відсмоктувальний пристрій **14**, щоб воно відчутно зайшло у зачеплення.

### Пиловловлююче кільце для свердлильної коронки (приладдя) (див. мал. L)

Для свердлення зі свердлильною коронкою пиловловлююче кільце для свердла **17** необхідно замінити на спеціальне пиловловлююче кільце **30** (приладдя). При використанні пиловловлюючого кільця для свердлильної коронки для відсмоктування пилу необхідно використовувати адаптерний контейнер **25** (приладдя) з зовнішнім відсмоктувальним пристроєм, а не контейнер для пилу **9**.

- При необхідності зніміть пиловловлююче кільце для свердла **17**.
- Щоб надіти пиловловлююче кільце для свердлильної коронки **30**, встроміть його зверху у відсмоктувальний пристрій, щоб воно відчутно зайшло у зачеплення.
- Щоб зняти пиловловлююче кільце **30**, витягніть фіксатор **31** назовні, потягніть пиловловлююче кільце вгору і зніміть його.

## Робота

### Початок роботи

- ▶ **Зважайте на напругу в мережі! Напруга джерела струму повинна відповідати значенню, що зазначене на таблиці з характеристиками електроприладу. Електроприлад, що розрахований на напругу 230 В, може працювати також і при 220 В.**

### Встановлення режиму роботи

За допомогою перемикача «свердлення/перфорація» **4** виберіть режим роботи електроприладу.

**Вказівка:** Міняйте режим роботи лише на вимкнутому електроприладі! В іншому разі електроприлад може пошкодитися.

- Щоб змінити режим роботи, натисніть кнопку розблокування **5** і поверніть перемикач «свердлення/перфорація» **4** в бажане положення, щоб він відчутно зайшов у зачеплення.



Положення для **перфорації** в бетоні або камені або для довбання (довбання лише з приладдям MV 200)





Положення для **свердлення** без удару в деревині, металі, кераміці і пластмасі, а також для закручування гвинтів

### Встановлення напрямку обертання

За допомогою перемикача напрямку обертання **6** можна міняти напрямок обертання робочого інструмента.

- ▶ **Перемикайте перемикач швидкості **6**, лише коли електроприлад зупинено.**

🔄 **Обертання праворуч:** Поверніть перемикач напрямку обертання **6** з обох боків до упору в положення .

🔄 **Обертання ліворуч:** Поверніть перемикач напрямку обертання **6** з обох боків до упору в положення .

Для перфорації в бетоні, свердлення і довбання завжди встановлюйте правий напрямок обертання.

### Вмикання/вимикання

З міркувань заощадження електроенергії вмикайте електроінструмент лише тоді, коли Ви збираєтесь користуватися ним.

- Щоб **увімкнути** електроприлад, натисніть на вимикач **8**.
- Щоб **зафіксувати** вимикач, тримайте його натиснутим і додатково натисніть на кнопку фіксації **7**.
- Щоб **вимкнути** електроприлад, відпустіть вимикач **8**. Якщо вимикач **8** зафіксований, спочатку натисніть на нього і потім відпустіть його.

### Настроювання кількості обертів/кількості ударів

Кількість обертів увімкнутого електроприладу можна плавно регулювати більшим чи меншим натисканням на вимикач **8**.

При несильному натискуванні на вимикач **8** кількість обертів/кількість ударів невелика. При збільшенні сили натискування кількість обертів/кількість ударів зростає.

### Запобіжна муфта

- ▶ **При заклинненні або сіпанні електроприладу привод свердлильного шпинделя вимикається. Зважаючи на сили, що виникають при цьому, завжди добре тримайте електроприлад двома руками і зберігайте стійке положення.**

- ▶ **У разі застрягання вимкніть електроприлад і звільніть робочий інструмент. При вмиканні електроприладу із застрягим робочим інструментом виникають великі реакційні моменти.**

### Вказівки щодо роботи

- ▶ **Перед будь-якими маніпуляціями з електроприладом витягніть штепсель з розетки.**
- ▶ **Приставляйте електроприлад до гайки/гвинта лише у вимкнутому стані.** Робочі інструменти, що обертаються, можуть зісковзувати.
- ▶ **При роботах, коли робочий інструмент або гвинт може зачепити заховану електропроводку або власний шнур живлення, тримайте інструмент за ізольовані рукоятки.** Зачеплення проводки, що знаходиться під напругою, може заряджувати також і металеві частини електроінструменту та призводити до ураження електричним струмом.

### Довбання

Для довбання потрібна довбальна приставка з SDS-plus MV 200 (приладдя), яка встромляється в затискач робочого інструмента SDS-plus **1**.

При довбанні не повинен бути монтований відсмоктувальний пристрій **14**.

## 46 | Українська

**Встромляння біт (див. мал. М)**

- ▶ **Приставляйте електроприлад до гайки/гвинта лише у вимкненому стані.** Робочі інструменти, що обертаються, можуть зісковзнути.

Для біт Вам потрібна універсальна державка **32** з хвостовиком SDS-plus (приладдя).

При закручуванні гвинтів не повинен бути монтований відсмоктувальний пристрій **14**.

- Прочистіть кінчик хвостовика і трохи змастіть його.
- Повертаючи, встроміть універсальну державку в патрон, щоб вона увійшла у зачеплення.
- Перевірте фіксацію, потягнувши за універсальну державку.
- Встроміть біту в універсальну державку. Використовуйте лише біти, що пасують до головки гвинтів.
- Щоб вийняти універсальну державку, потягніть фіксуючу втулку **3** назад і вийміть універсальну державку **32** з патрона.

**Технічне обслуговування і сервіс****Технічне обслуговування і очищення**

- ▶ **Перед будь-якими маніпуляціями з електроприладом витягніть штепсель з розетки.**
- ▶ **Щоб електроприлад працював якісно і надійно, тримайте прилад і вентиляційні отвори в чистоті.**
- ▶ **У разі пошкодження пилозахисного ковпачка його треба негайно замінити. Рекомендується робити це в сервісній майстерні.**

Якщо треба поміняти під'єднувальний кабель, це треба робити на фірмі Bosch або в сервісній майстерні для електроінструментів Bosch, щоб уникнути небезпек.

- Кожний раз після закінчення роботи прочищайте затискач робочого інструмента **1**.

**Заміна фільтра (див. мал. N)**

Для збереження ефективності фільтрування необхідно міняти фільтр **24** контейнера для пилу **9** прибл. кожні 15 годин роботи.

- Щоб вийняти контейнер для пилу **9**, натисніть на обидві кнопки розблокування **11** і, потягнувши контейнер для пилу униз, вийміть його з відсмоктувального пристрою **14**.
- Вийміть фільтр **24**, потягнувши його угору, і встроміть новий фільтр.
- Знову встроміть контейнер для пилу знизу у відсмоктувальний пристрій **14**, щоб він відчутно зайшов у зачеплення.

**Вказівка:** Негайно замінити фільтр **24**, якщо він пошкоджений (напр., дірки, пошкодження м'якого герметика). При роботах з пошкодженим фільтром може пошкодитися електроприлад.

Міняйте фільтр **24** також і тоді, коли потужність відсмоктування недостатня навіть при спорожненому контейнері для пилу **9**.

**Сервіс та надання консультацій щодо використання продукції**

Сервісна майстерня відповість на запитання стосовно ремонту і технічного обслуговування Вашого виробу. Малюнки в деталях і інформацію щодо запчастин можна знайти за адресою:

**www.bosch-pt.com**

Команда співробітників Bosch з надання консультацій щодо використання продукції із задоволенням відповість на Ваші запитання стосовно нашої продукції та приладдя до неї.

При всіх додаткових запитаннях та замовленні запчастин, будь ласка, зазначайте 10-значний номер для замовлення, що стоїть на паспортній табличці продукту. Гарантійне обслуговування і ремонт електроінструменту здійснюються відповідно до вимог і норм виготовлювача на території всіх країн лише у фірмових або авторизованих сервісних центрах фірми «Роберт Бош». **ПОПЕРЕДЖЕННЯ!** Використання контрафактної продукції небезпечно в експлуатації і може мати негативні наслідки для здоров'я. Виготовлення і розповсюдження контрафактної продукції переслідується за Законом в адміністративному і кримінальному порядку.

**Україна**

ТОВ «Роберт Бош»  
Сервісний центр електроінструментів  
вул. Крайна, 1, 02660, Київ-60  
Україна  
Тел.: (044) 4 90 24 07 (багатоканальний)  
E-Mail: pt-service.ua@bosch.com  
Офіційний сайт: www.bosch-powertools.com.ua

Адреса Регіональних гарантійних сервісних майстерень зазначена в Національному гарантійному талоні.

**Утилізація**

Електроприлади, приладдя і упаковку треба здавати на екологічно чисту повторну переробку.

Не викидайте електроінструменти в побутове сміття!

**Лише для країн ЄС:**

Відповідно до європейської директиви 2012/19/EU про відпрацьовані електро- і електронні прилади і її перетворення в національному законодавстві електроприлади, що вийшли з вживання, повинні здаватися окремо і утилізуватися екологічно чистим способом.

**Можливі зміни.**

## Қазақша

Өндірушінің өнім үшін қарастырған пайдалану құжаттарының құрамында пайдалану жөніндегі осы нұсқаулық, сонымен бірге қосымшалар да болуы мүмкін. Сәйкестікті растау жайлы ақпарат қосымшада бар. Өнімді өндірген мемлекет туралы ақпарат өнімнің корпусында және қосымшада көрсетілген.

Өндіру күні нұсқаулықтың соңғы, мұқаба бетінде көрсетілген.

Импорртаушы контакттік мәліметін орамада табу мүмкін.

### Өнімді пайдалану мерзімі

Өнімнің қызмет ету мерзімі 7 жыл. Өндірілген мерзімнен бастап (өндіру күні зауыт тақтайшасында жазылған) істеппей 5 жыл сақтағаннан соң, өнімді тексеруісіз (сервистік тексеру) пайдалану ұсынылмайды.

### Қызметкер немесе пайдаланушының қателіктері мен істен шығу себептерінің тізімі

- тұтқасы мен корпусы бұзылған болса, өнімді пайдаланбаңыз
- өнім корпусынан тікелей түтін шықса, пайдаланбаңыз
- тоқ сымы бұзылған немесе оқшаулаусыз болса, пайдаланбаңыз
- жауын – шашын кезінде сыртта (далада) пайдаланбаңыз
- корпус ішіне су кірсе құрылғыны қосушы болмаңыз
- көп ұшқын шықса, пайдаланбаңыз
- қатты діріл кезінде пайдаланбаңыз

### Шекті күй белгілері

- тоқ сымының тозуы немесе зақымдануы
- өнім корпусының зақымдалуы

### Қызмет көрсету түрі мен жиілігі

Әр пайдаланудан соң өнімді тазалау ұсынылады.

### Сақтау

- құрғақ жерде сақтау керек
- жоғары температура көзінен және күн сәулелерінің әсерінен алыс сақтау керек
- сақтау кезінде температураның кенет ауытқуынан қорғау керек
- орамасыз сақтау мүмкін емес
- сақтау шарттары туралы қосымша ақпарат алу үшін MEMCT 15150 (Шарт 1) құжатын қараңыз

### Тасымалдау

- тасымалдау кезінде өнімді қүлатуға және кез келген механикалық ықпал етуге қатаң тыйым салынады
- босату/жүктеу кезінде пакетті қысатын машиналарды пайдалануға рұқсат берілмейді.
- тасымалдау шарттары талаптарын MEMCT 15150 (5 шарт) құжатын оқыңыз.

## Қауіпсіздік нұсқаулары

### Электр құралдарының жалпы қауіпсіздік нұсқаулықтары

**⚠ ЕСКЕРТУ** Барлық қауіпсіздік нұсқаулықтарын және ескертпелерді оқыңыз. Техникалық қауіпсіздік нұсқаулықтарын және ескертпелерді

сақтамау тоқтың соғуына, өрт және/немесе ауыр жарақаттануларға алып келуі мүмкін.

### Болашақ жұмыстар үшін қауіпсіздік нұсқаулықтары мен ескертпелерді сақтап қойыңыз.

Қауіпсіздік нұсқаулықтарында пайдаланылған “Электр құрал” атауының желіден қуат алатын электр құралдарына (желілік кабелі менен) және аккумуляторден қуат алатын электр құралдарына (желілік кабелі жоқ) қатысы бар.

### Жұмыс орнының қауіпсіздігі

- ▶ **Жұмыс орнын таза және жақсы жарықталған жағдайда ұстаңыз.** Тәртіп немесе жарық болмаған жұмыс аймақтары жазатайым оқиғаларға алып келуі мүмкін.
- ▶ **Жанатын сұйықтықтар, газдар немесе шаң жиылған жарылыс қауіпі бар қоршауда электр құралды пайдаланбаңыз.** Электр құралдары ұшқын шығарып, шаң немесе буларды жандыруы мүмкін.
- ▶ **Электр құралдарын пайдалану кезінде балалар және басқа адамдарды ұзақ жерге шеттетіңіз.** Ауытқу кезінде құрал бақылауын жоғалтуыңыз мүмкін.

### Электр қауіпсіздігі

- ▶ **Электр құрал штепселінің айыры розеткаға сыюы қажет. Айырды ешқандай өзгерту мүмкін емес. Жерге қосулы электр құралдарменен ешқандай адаптерлік айырды пайдаланбаңыз.** Өзгертілмеген айыр және жарамды розеткаларды пайдалану электр тоқ соғу қауіпін төмендетеді.
- ▶ **Құбыр, жылытатын жабдық, плита және суытқыш сияқты жерге қосулы құралдар сыртына тимеңіз.** Егер денеңіз жерге қосулы болса, электр тоғының соғу қауіпі артады.
- ▶ **Электр құралдарын ылғалдан, сыздан сақтаңыз.** Электр құралының ішіне су кірсе, ол электр тоғының соғу қауіпін арттырады.
- ▶ **Электр құралды алып жүру, асып қою немесе айырын розеткадан шығару үшін кабельді пайдаланбаңыз. Кабельді ыстықтан, майдан, өткір шеттерден немесе құралдың жылжыма бөлектерінен алыс жерде ұстаңыз.** Зақымдалған немесе шиеленіскен кабель электр тоғының соғу қауіпін арттырады.
- ▶ **Электр құралымен ашық жерде жұмыс істесеңіз, тек сыртта пайдалануға арналған ұзартқышты пайдаланыңыз.** Сыртта пайдалануға арналған ұзартқышты пайдалану электр тоғының соғу қауіпін төмендетеді.
- ▶ **Электр құралын ылғалды қоршауда пайдалану қажет болса, автоматты сақтандырғыш ажыратқышын пайдаланыңыз.** Автоматты сақтандырғыш ажыратқышты пайдалану тоқ соғу қауіпін төмендетеді.

### Адамдар қауіпсіздігі

- ▶ **Сақ болып, не істеп жатқаныңызға айрықша көңіл бөліп, электр құралын ретімен пайдаланыңыз. Шаршаған жағдайда немесе еліткіш, алкоголь немесе дәрі әсері астында электр құралды**

## 48 | Қазақша

**пайдаланбаңыз.** Электр құралды пайдалануда секундтық абайсыздық қатты жарақаттануларға алып келуі мүмкін.

- ▶ **Жеке сақтайтын киімді және әрдайым қорғаныш көздірікті киіңіз.** Электр құрал түріне немесе пайдалануына байланысты шаңтұтқыш, сырғудан сақтайтын бәтеңке, сақтайтын шлем немесе құлақ сақтағышы сияқты жеке қорғаныс жабдықтарын кию жарақаттану қаупін төмендетеді.
- ▶ **Байқаусыз пайдаланудан аулақ болыңыз.** Электр құралын тоққа және/немесе аккумуляторға қосуда, оны көтергенде немесе алып жүргенде, өшірулі болуына көз жеткізіңіз. Электр құралын көтеріп тұрғанда, бармақты ажыратқышта ұстау немесе құрылғыны қосулы күйде тоққа қосу, жазатайым оқиғалға алып келуі мүмкін.
- ▶ **Электр құралын қосудан алдын реттейтін аспаптарды және гайка кілттерін алыстатыңыз.** Айналатын бөлшекте тұрған аспап немесе кілт жарақаттануларға алып келуі мүмкін.
- ▶ **Қалыпсыз дене күйінде тұрмаңыз. Тірек күйде тұрып, әрқашан өзіңізді сенімді ұстаңыз.** Осылай сіз күтпеген жағдайда электр құралды жақсырақ бақылайсыз.
- ▶ **Жұмысқа жарамды киім киіңіз. Кең немесе сәнді киім кимеңіз. Шашыңызды, киім және қолғапты қозғалмалы бөлшектерден алыс ұстаңыз.** Кең киім, әшекей немесе ұзын шаш қозғалмалы бөлшектерге тиюі мүмкін.
- ▶ **Шаңсорғыш және шаңтұтқыш жабдықтарды құрғанда, олардың қосылғандығына және дұрыс пайдаланынуына көз жеткізіңіз.** Шаңсорғышты пайдалану шаң себебінен болатын қауіптерді азайтады.

**Электр құралдарын пайдалану және күтім**

- ▶ **Құралды аса көп жүктемеңіз. Жұмысыңыз үшін жарамды электр құралын пайдаланыңыз.** Жарамды электр құралымен керекті жұмыс аймағында дұрыс әрі сенімді жұмыс істейсіз.
- ▶ **Ажыратқышы дұрыс емес электр құралын пайдаланбаңыз.** Қосуға немесе өшіруге болмайтын электр құралы қауіпті болып, оны жөндеу қажет болады.
- ▶ **Жабдықтарды реттеу, бөлшектерін алмастыру немесе құралды алып қоюдан алдын айырды розеткадан шығарыңыз және/немесе аккумуляторды алып тастаңыз.** Бұл сақтық әрекеті электр құралдың байқаусыз қосылуына жол бермейді.
- ▶ **Пайдаланылмайтын электр құралдарды балалар қолы жетпейтін жайға қойыңыз.** Осыларды білмейтін немесе осы ескертпелерді оқымаған адамдарға бұл құралды пайдалануға жол бермеңіз. Тәжірибесіз адамдар қолында электр құралдары қауіпті болады.
- ▶ **Электр құралдарын ұқыпты күтіңіз. Қозғалмалы бөлшектердің кедергісіз істеуіне және кептеліп қалмауына, бөлшектердің ақаусыз немесе зақымдалмаған болуына, электр құралының**

**зақымдалмағанына көз жеткізіңіз. Зақымдалған бөлшектері бар құралды пайдаланудан алдын жөндеңіз.** Электр құралдарының дұрыс күтілмеуі жазатайым оқиғаларға себеп болып жатады.

- ▶ **Кескіш аспаптарды өткір және таза күйде сақтаңыз.** Дұрыс күтілген және кескіш жиектері өткір кескіш аспаптар аз кептеліп, кесілетін бетке оңай бағытталады.
- ▶ **Электр құралын, жабдықтарды, алмалы-салмалы аспаптарды және т.б. осы нұсқауларға сай пайдаланыңыз. Сонымен жұмыс шарттарымен орындайтын әрекеттерге назар аударыңыз.** Электр құралдарын арналмаған жұмыстарда пайдалану қауіпті.

**Қызмет**

- ▶ **Электр құралыңызды тек білікті маманға және арнаулы бөлшектермен жөндетіңіз.** Сол арқылы электр құралының қауіпсіздігін сақтайсыз.

**Балғаларды пайдалану жөніндегі қауіпсіздік нұсқаулықтары**

- ▶ **Құлақ сақтағышын киіңіз.** Шуыл әсерінен есту қабілетіңіз зақымдануы мүмкін.
- ▶ **Электр құралымен бірге жеткізілетін қосымша тұтқаларды ұстаңыз.** Бақылауды жоғалту зақымдарға алып келуі мүмкін.
- ▶ **Алмалы-салмалы құралдар немесе бұранда жасырынған тоқ сымына немесе өз желі кабеліне тиюі мүмкін болған жұмыстарды орындаған кезде құралды айырылған тұтқасынан ұстаңыз.** Тоқ өтетін сымға тию металлдық құрал бөлшектеріне тоқ беріп, соғуына алып келуі мүмкін.
- ▶ **Қажетті темір іздеу құралдарын пайдаланып, жасырылған су, газ, электр сымдарын табыңыз немесе жергілікті қызмет көрсету ұйымдарын шақырыңыз.** Электр сымдарына тию өрт немесе тоқ соғуына алып келуі мүмкін. Газ құбырын зақымдау жарылысқа алып келуі мүмкін. Су құбырына тию материалдық зиян немесе тоқ соғуына алып келуі мүмкін.
- ▶ **Электр құралды пайдалануда оны екі қолмен берік ұстап, тұрақты қалыпта тұрыңыз.** Электр құралы екі қолмен сенімді басқарылады.
- ▶ **Дайындаманы бекітіңіз.** Қысу құралына немесе қысқышқа орнатылған дайындама қолыңызбен салыстырғанда, берік ұсталады.
- ▶ **Электр құралын жерге қоюдан алдын оның тоқтауын күтіңіз.** Алмалы-салмалы аспап ілініп электр құрал бақылауының жоғалтуына алып келуі мүмкін.

**Өнім және қызмет сипаттамасы**



**Барлық қауіпсіздік нұсқаулықтарын және ескертпелерді оқыңыз.** Техникалық қауіпсіздік нұсқаулықтарын және ескертпелерді сақтамау тоқтың соғуына, өрт және/немесе ауыр жарақаттануларға апаруы мүмкін.

Электр құралының суреті бар бетті ашып пайдалану нұсқаулығын оқу кезінде оны ашық ұстаңыз.

### Тағайындалу бойынша қолдану

Электр құралы перфоратормен бетонды, кірпіш және тасты оюға арналған. Ол және ағаш, металл, керамика, пластмассаны қағусыз оюға арналған. Электрон басқаруы және оңға/солға айналуы бар электр құралдары да бұрғылауға сай.

### Бейнеленген құрамды бөлшектер

Көрсетілген құрамдастар нөмірленген суреттері бар беттегі электр құралының сипаттамасына сай.

- 1 Құралды бекіту орны SDS-plus
- 2 Шаңнан сақтайтын бұқтырма
- 3 Бекіту төлкесі
- 4 “Бұрғылау/перфораторлық бұрғылау”
- 5 “Бұрғылау/перфораторлық бұрғылау” ауыстырып-қосқышының құлпын ашу пернесі
- 6 Айналу бағытының ауыстырып-қосқышы
- 7 Қосқыш/өшіргіш құлыптау пернесі
- 8 Қосқыш/өшіргіш
- 9 Шаң жәшігі бүтін (Microfilter System)
- 10 Шаңсорғыш үшін босату пернесі
- 11 Шаң қорабы үшін босату пернесі
- 12 Қосымша тұтқа (беті оқшауландырылған)
- 13 Телескоптық бағыттауышты реттеу пернесі
- 14 Шаңсорғыш
- 15 Телескоптық бағыттауыш
- 16 Тереңдікті шектеу тірегі орнату пернесі
- 17 Бұрғы үшін шаң тұту сақинасы
- 18 Тұтқа (беті оқшауландырылған)
- 19 Тәждік бұрғылау патроны үшін тоқтатқыш бұрғы\*
- 20 Тісті тәждік бұрғылау патроны\*
- 21 Бұрғылау патроны үшін SDS-plus-аспап патроны\*
- 22 Шаңсорғыштың бағыттауыш ойығы
- 23 Шаң қорабының қақпағы
- 24 Сүзгі элементі (Microfilter System)
- 25 Сыртқы шаңсорғыш үшін адаптер қорабы\*
- 26 Аспирациялық келте құбыр\*
- 27 Сорғыш шланг\*
- 28 Тереңдік шектегіші
- 29 Шаң тұту сақинасының босату түймесі
- 30 Сақиналық бұрғылау коронка үшін шаң ұстау сақинасы\*
- 31 Шаң ұстау сақинасы үшін ысырма\*
- 32 SDS-plus-аспап патрондық әмбебап ұстағыш\*

\*Бейнеленген немесе сипатталған жабдықтар стандартты жеткізу көлемімен қамтылмайды. Толық жабдықтарды біздің жабдықтар бағдарламамыздан табасыз.

### Техникалық мәліметтер

Перфоратор	GBH 2-23 REA	
Өнім нөмірі	3 611 B50 5..	
Кесімді қуатты пайдалану	Вт	710
Қағулар саны	мин <sup>-1</sup>	0 – 4400
Бір қағу қуаты 05/2009 EPTA процедурасы бойынша	J	2,3
Айналымдар саны	мин <sup>-1</sup>	0 – 1000
Аспап пантроны	SDS-plus	
Шпindelь мойны диаметрі	мм	43 (Еуропа нормасы)
Шаңсорғышсыз бұрғылау диаметрі макс.:		
– Бетон	мм	23
– Құрылыс (шеңберлік бұрғылау коронкасы)	мм	68
– Болат	мм	13
– Ағаш	мм	30
Шаңсорғышпен бұрғылау диаметрі макс.:		
– Бетон	мм	16
– Құрылыс (шеңберлік бұрғылау коронкасы)	мм	68
Сору қуаты	л/мин	450
Шаң қорабының көлемі (көлденең бұрғылауда)		
– Тесіктер 6 x 30 мм	Дана	100
– Тесіктер 8 x 30 мм	Дана	60
– Тесіктер 12 x 50 мм	Дана	16
EPTA-Procedure 01:2014 құжатына сай салмағы	кг	3,6
Шаңсорғышсыз салмағы	кг	2,9
Сақтық сыныпы	□/II	

Мәліметтер [U] 230 В кесімді кернеуге арналған. Басқа кернеу және елде қабылданған заңдар бұл мәліметтерді өзгертуі мүмкін.

### Шуыл және дірілдеу туралы ақпарат

Шу эмиссиясының мәндері EN 60745-2-6 бойынша есептелген.

A-мен белгіленген электр құралын шуыл деңгейі әдетте төмендегіге тең: дыбыс күші 90 дБ(A); дыбыс қуаты 101 дБ(A). Өлшеу дәлсіздігі K = 3 дБ.

#### Құлақты қорғау құралдарын киіңіз!

Жиынтық діріл мәні  $a_h$  (үш бағыттың векторлық қосындысы) және K дәлсіздігі EN 60745-2-6 стандартына сай анықталған:

Бетонды перфоратормен бұрғылау:  $a_h = 15,5 \text{ м/с}^2$ ,  $K = 1,5 \text{ м/с}^2$

Металды бұрғылау:  $a_h < 2,5 \text{ м/с}^2$ ,  $K = 1,5 \text{ м/с}^2$   
 Бұрандалар:  $a_h < 2,5 \text{ м/с}^2$ ,  $K = 1,5 \text{ м/с}^2$

Осы ескертпелерде берілген дірілдеу пәрмені EN 60745 ережесінде мөлшерленген өлшеу әдісі бойынша есептелген болып электр құралдарды бір-бірімен салыстыру үшін пайдаланылуы мүмкін. Ол дірілдеу қуатын шамалап өлшеу үшін де жарамды.

**50 | Қазақша**

Берілген діріл көлемі электр құралының негізгі жұмыстары үшін берілген. Егер электр құрал басқа жұмыстар үшін түрлі керек-жарақтармен басқа алмалы-салмалы аспаптар менен немесе жетімсіз күтумен пайдаланылса дірілдеу көлемдері өзгереді. Бұл жұмыс барысындағы діріл қуатын арттырады. Дірілдеу қуатын нақты есептеу үшін құрал өшірілген және қосылған болып пайдаланылмаған уақыттарды да ескеру қажет. Бұл дірілдеу қуатын бүкіл жұмыс уақытында қатты төмендетеді. Пайдаланушыны дірілдеу әсерінен сақтау үшін қосымша қауіпсіздік шараларын қолдану қажет, мысалы: электр құралды және алмалы-салмалы аспаптарды күту, қолдарды ыстық ұстау, жұмыс әдістерін ұйымдыстыру.

**Жинау**

- ▶ Барлық жұмыстардан алдын электр құралының желілік айырын розеткадан шығарыңыз.

**Қосымша тұтқа**

- ▶ Электр құралыңызды тек қосымша тұтқа 12 менен пайдаланыңыз.

**Қосымша тұтқаны ауытқыту (А суретін қараңыз)**

Қосымша тұтқаны 12 қисатып бекем және шаршатпайтын жұмыс күйін орнатыңыз.

- Қосымша тұтқаның 12 төмен бөлегін сағат тіліне қарсы бұрап, қосымша тұтқаны 12 керекті күйге бұраңыз. Сосын қосымша тұтқаның 12 төмен бөлігін сағат тілімен бекітіп бұраңыз.

**Бұрғылау патроны мен аспаптарды таңдау**

Перфоратормен бұрғылау және ою үшін (ою тек қана MV 200 жабдығымен) SDS-plus аспаптарына салынатын SDS-plus аспаптары керек болады.

Қағусыз ағашты, металды, керамиканы, пластмассаны және бұрандаларды бұрғылау үшін SDS-plus сыз аспаптар (мысалы цилиндрлік тұтқалық бұрғылар) пайдаланылады. Осы аспаптар үшін жылдам қысу бұрғылау патроны немесе тісті тәждік бұрғылау патроны қажет.

**Тісті тәждік бұрғылау патронын алмастыру**

SDS-plus-сіз аспаптарымен (мысалы цилиндр тұтқалық бұрғы) жұмыс істеу үшін сәйкес аспап патронын орнатыңыз (тісті тәждік немесе жылдам бекіту бұрғылау патроны, керек-жабдықтар).

**Тісті тәждік бұрғылау патронын орнату (В суретін қараңыз)**

- SDS-plus-аспап патронын 21 тісті тәждік бұрғылау патронына 20 бұрап бекітіңіз. Тісті тәждік бұрғылау патронын 20 тоқтатқыш бұрандасымен бекітіңіз 19. Тоқтатқыш бұрғысында сол бағыттық ойма болатынына назар аударыңыз.

**Тісті тәждік бұрғылау патронын орнату (С суретін қараңыз)**

- Тұтқаның салынатын ұшын тазалап, аздап майлаңыз.
- Тісті тәждік бұрғылау патронын аспап патронына өзі бекітілгенше бұрап салыңыз.

- Тісті тәждік бұрғылау патронын бекітілуін тартып тексеріңіз.

**Тісті тәждік бұрғылау патронын шығару**

- Бекіту төлкесін 3 артқа жылжытып тісті тәждік бұрғылау патронын 20 шешіңіз.

**Жұмыс құралын ауыстыру**

Шаңнан сақтайтын бұқтырмамен 2 жұмыс істеу кезінде бұрғылау шаңының аспап патронына кіруіне жол бермейді. Аспапты пайдаланудан алдын шаңнан сақтайтын бұқтырманың 2 зақымдалмағанына көз жеткізіңіз.

- ▶ Зақымдалған шаңнан сақтайтын бұқтырма бірден алмастырылуы қажет. Оны қызмет көрсету шеберханасында орындау ұсынылады.

**SDS-plus электр құралын пайдалану (D суретін қараңыз)**

SDS-plus-бұрғылау патронымен алмалы-салмалы аспапты жай және оңай ретте қосымша аспаптарды пайдаланбай алмастыру мүмкін.

- Алмалы-салмалы аспаптың салынатын ұшын тазалап, аздап майлаңыз.
- Алмалы-салмалы жұмыс құралын патронға автоматты бекітілгенше бұрап салыңыз.
- Құралдың бекітілуін тартып тексеріңіз.

SDS-plus-алмалы-салмалы аспабы әуіе салдарынан бос қозғалады. Сол себептен бос айналуа радиал қағу пайда болады. Бұл ойық дұрыстығына әсер етпейді, өйткені бұрғылау кезінде бұрғы өзін өзі ортаға дәл келтіреді.

**SDS-plus алмалы-салмалы аспабын шығару (E суретін қараңыз)**

- Бекіту төлкесін 3 артқа жылжытып алмалы-салмалы аспапты шешіңіз.

**SDS-plus-сіз алмалы-салмалы аспаптарды орнату**

**Ескертпе:** SDS-plus-сіз аспаптарды перфораторлық бұрғылау немесе ою үшін пайдаланбаңыз! SDS-plus-сіз аспаптар перфораторлық бұрғылауда немесе оюда бұзылады.

- Тісті тәждік бұрғылау патронын 20 (“Тісті тәждік бұрғылау патронын алмастыру”, 50 бетінде қараңыз) орнатыңыз.
- Тісті тәждік бұрғылау патронын 20 аспап орнатылғаныша бұраңыз. Аспапты орнатыңыз.
- Бұрғылау патроны кілтін тісті тәждік бұрғылау патронының 20 тиісті ойықтарына орнатып аспапты бекітіңіз.
- Ауыстырып-қосқышты 4 „Бұрғылау“ белгісіне жылжытыңыз.

**SDS-plus-сіз алмалы-салмалы аспаптарды шешу**

- Тісті тәждік бұрғылау патронын 20 бұрғылау патроны кілтімен сағат тіліне қарсы бағытта алмалы-салмалы аспап шешілгенше бұраңыз.

## Шаңсорғыш

- Қорғасын бояу, кейбір ағаш сорттары, минералдар және металлдар бар кейбір материалдардың шаңы денсаулыққа зиянды болуы мүмкін. Шаңға тию және шаңды жұту пайдаланушыда немесе жанындағы адамдарда аллергиялық реакцияларды және/немесе тыныс жолдарының ауруларын тудыруы мүмкін. Кейбір шаң түрлері, әсіресе емен және шамшат ағашының шаңы, әсіресе, ағашты өңдеу қалдықтарымен (хромат, ағашты қорғау заты) бірге канцерогендер болып есептеледі. Асбестік материал тек қана мамандармен өңделуі керек.
  - Мүмкіншілігінше осы материал үшін сәйкес келетін шаңсорғышты пайдаланыңыз.
  - Жұмыс орнының жақсы желдетілуіне көз жеткізіңіз.
  - P2 сүзгі сыныпындағы газқағарды пайдалану ұсынылады.

Өңделетін материалдар үшін еліңізде қолданылатын ұйғарымдарды пайдаланыңыз.

- **Жұмыс орнында шаңның жиналуын болдырмаңыз.** Шаң оңай тұтануы мүмкін.
- **Өрт қаупі бар! Орнатылған шаңсорғышпен ағаш немесе металдан жасалған заттерді өңдемеңіз.** Ыстық материал жоңқалары өздері немесе шаңсорғыш бөліктерін жандыруы мүмкін.

**Ескертпе:** Шаңсорғышты **14** ою немесе бұранда кесуде пайдаланбаңыз.

Шаңсорғыш **14** жұмыс істегенде артқа серпіліп шаң тұту сақинасы әрдайым табанға тақалып ұсталады. Шаңсорғыш электр құралмен бірге автоматты қосылады/өшіріледі.

Оптималды соруды қамтамасыз ету үшін төмендегі нұсқауларды орындаңыз:

- Пайдаланған алмалы-салмалы аспап шаң ұстау сақинасынан **17** немесе **30** шығып тұруы мүмкін емес (мысалы, SDS-plus бұрғысы: макс. жалпы ұзындығы шам. 160 мм, жұмыс ұзындығы шам. 100 мм).
- Шаң ұстау сақинасы дайындамада немесе қабырғада тығыз жатқанына көз жеткізіңіз. Осылай бір уақытта тік бұрыштық жұмыс оңтайланады.
- Қажетті бұрғылау тереңдігіне жету үшін алдымен бұрғыны бұрғы ойығынан шығарып, сосын электр құралын өшіріңіз.
- Сүзгі элементінің **24** күйін жүйелі ретте тексеріңіз. Сүзгі элементі зақымдалған жағдайда оны бірден алмастырыңыз.

## Шаңсорғышты шешу/орнату (F суретін қараңыз)

- Шаңсорғышты шешу үшін босату пернесін **10** басып, шаңсорғышты алға тартып шешіңіз. Ол үшін керек болса, қосымша тұтқаны **12** қапталға қайырып қойыңыз.
- Шаңсорғышты **14** орнату үшін оны бағыттауыш ойықтарымен **22** электр құралының патронына естіліп тірелгенше жылжытыңыз.

## Шаң жәшігімен өзіндік шаңсору (G суретін қараңыз)

Шаң қорабының **9** толуын мөлдір қақпақ **23** арқылы тексеруге болады.

Шаң қорабын уақытылы босатыңыз, әйтпесе сору қуаты төмендейді.

- Шаң қорабын **9** шешу үшін екі босату пернесін **11** басып, шаң қорабын шаңсорғыштан **14** төменге тартып шешіңіз.
- Шаң қорабын **9** ашудан алдын оны қатты табанға жай қағу керек, осылай шаң сүзгі элементінен **24** оңай ажыратылады.
- Төменгі жағында қақпақты **23** басып, шаң қорабын босатыңыз.
- **23** қақпағын жабып, шаң қорабын төменнен шаңсорғышқа **14** естіліп тірелгенше жылжытыңыз.
- Сүзгі элементінің **24** зақымдалғанын тексеріңіз. Зақымдалған болса оны дереу алмастырыңыз.

## Сыртқы сорғыш (H суретін қараңыз)

Шаңсорғышпен шаңсору үшін адаптер қорабы **25** (керек-жарақтар) керек болады, ол шаң қорабы **9** орнына шаңсорғуға **14** орнатылады.

- Шаң қорабын **9** шешу үшін екі босату пернесін **11** басып, шаң қорабын шаңсорғыштан **14** төменге тартып шешіңіз.
- Адаптер қорабын **25** төменнен шаңсорғышқа естіліп тірелгенше жылжытыңыз.
- Шаңсорғыш шлангін **27** (жабдық) аспирациялық келте құбырына **26** қосыңыз. Шаңсорғыш шлангін **27** шлангсорғышқа қосыңыз (жабдықтар). Осы нұсқаулық соңында түрлі шаңсорғыштарға қосу тәсілдері берілген.

Шаңсорғыш өңделетін материалға сәйкес болуы қажет.

Денсаулыққа зиян, обыр туғызатын немесе құрғақ шаңдар үшін арнайы шаңсорғышты пайдаланыңыз.

## Бұрғылау тереңдігін орнату (I суретін қараңыз)

Тереңдікті шектеу тірегімен **28** қажетті бұрғылау тереңдігін **X** реттеу мүмкін.

- SDS-plus-алмалы-салмалы аспабын SDS-plus **1** аспабы патронына тірелгенше жылжытыңыз. Кері жағдайда SDS-plus-аспабының жылжымалылығы бұрғылау тереңдігіне қате орнатылуы мүмкін.
- Электр құралды қоспастан жұмыс бетіне тұрақты етіп орнатыңыз. SDS-plus салынбалы құралы бұл кезде бетте орнатылған болуы керек.
- Тереңдік шектегішін реттеу **16** пернесіне басып тереңдік шектегішін **28** суретте көрсетілген **X** қашықтығы керекті бұрғылау тереңдігіне сай болғанынша жылжытыңыз.

## Шаңсорғышты аспап ұзындығына сәйкестендіріңіз (J суретін қараңыз)

Қысқа аспаптармен оңай жұмыс істеу үшін шаңсорғыштың **14** ұзындығын сәйкестендіру мүмкін.

- **13** пернесін басып телескоптық бағыттауышты **15** пернесін басып, шаңсорғышқа **14** шаң тұту сақинасы алмалы-салмалы аспап ұшына жақын тұрғанша жылжытыңыз.

## 52 | Қазақша

- телескоптық бағыттауышты қайта шығару үшін **13** пернесін қайта басыңыз.

### Бұрғыға арналған шаң тұту сақинасы (К суретін қараңыз)

- Шаң ұстау сақинасын **17** алмастыру үшін босату түймесін **29** басып, шаң тұту сақинасын шаңсорғыштан шығарып алыңыз.
- Орнату үшін шаң тұту сақинасын **17** жоғарыдан шаңсорғышқа **14** естіліп тірелгенше басыңыз.

### Сақиналық бұрғылау коронка үшін шаң ұстау сақинасы (керек-жарақтар) (L суретін қараңыз)

Сақиналық бұрғылау коронкасымен бұрғылау үшін бұрғы **17** шаң ұстау сақинасын арнайы шаң ұстау сақинасына **30** (керек-жарақтар) алмастыру керек. Сақиналық бұрғылау коронкасы үшін шаң ұстау сақинасын пайдалануда шаңсорғу үшін сыртқы шаңсорғуға арналған адаптер қорабын **25** (керек-жарақтап) пайдалану керек **9** шаң қорбы емес.

- Керек болса, **17** бұрғысы үшін шаң ұстау сақинасын алып қойыңыз.
- Сақиналық бұрғылау коронка үшін шаң ұстау сақинасын **30** орнату үшін оған жоғарыдан шаңсорғышқа естіліп тірелгенше басыңыз.
- Шаң ұстау сақинасын **30** алу үшін ысырманы **31** сыртқа басып шаң ұстау сақинасын жоғарыға тартып қойыңыз.

## Пайдалану

### Пайдалануға ендіру

- ▶ **Желі қуатына назар аударыңыз! Тоқ көзінің қуаты электр құралдың зауыттық тақтайшасындағы мәліметтеріне сай болуы қажет. 230 В белгісімен белгіленген электр құралдары 220 В жұмыс істеуі мүмкін.**

### Пайдалану түрін орнату

“Бұрғылау/перфораторлық бұрғылау” ауыстырып-қосқышымен **4** электр құралының пайдалану түрін таңдаңыз.

**Ескертпе:** Пайдалану түрін тек электр құралын өшіріп өзгертіңіз! Әйтпесе электр құралын зақымдау мүмкін.

- Пайдалану түрін өзгерту үшін босату түймесін **5** басып, “Бұрғылау/Перфораторлық бұрғылау” **4** ауыстырып-қосқышын керекті күйіне дыбыспен тірелгенше бұраңыз.



**Перфораторлық бұрғылау** күйі бетон немесе таста және ою үшін (ою тек қана MV 200 жабдығымен)



Ағаш, метал, керамика және пластмассаны қағусыз **бұрғылау** және бұранда қою күйі

### Айналу бағытын орнату

Айналу бағытының ауыстырып-қосқышы **6** көмегімен айналу бағытын өлшеуге болады.

- ▶ **Айналу бағытының ауыстырып-қосқышын 6 тек электр құралы тоқтағаннан соң пайдаланыңыз.**

🔊 **Оңға айналу:** айналу бағытының ауыстырып-қосқышын **6** екі жаққа орнында тірелгенше бұраңыз

🔊 **Солға айналу:** Айналу бағытының ауыстырып-қосқышын **6** екі жаққа орнында тірелгенше бұраңыз

Перфораторлық бұрғылау, бұрғылау және ою үшін айналу бағытын әрдайым оңға реттеңіз.

### Қосу/өшіру

Энергия қуатын үнемдеу үшін электр құралын тек пайдаланарда қосыңыз.

- Электр құралын **қосу** үшін қосқыш/өшіргішті басыңыз **8**.
- Қосқыш/өшіргішті **бұғаттау** үшін оны басып ұстап реттеу түймесінен **7** қосымша басыңыз.
- Электр құралын **өшіру** үшін қосқыш/өшіргішті жіберіңіз **8**. Қосқыш/өшіргіш **8** тірелген соң, әуелі оны басып сосын жіберіңіз.

### Айналымдар/қағу санын реттеу

Қосқышты/өшіргішті **8** басу күшін өзгерте отырып, қосылған электр құралының айналымдар/қағулар санын біртіндеп реттеуге болады.

Қосқыш/өшіргішке **8** жай басу төмен айналымдар/қағулар санын қосады. Басу күшейсе айналымдар/қағулар саны көбейеді.

### Қорғауыш жалғастырғыш

- ▶ **Алмалы-салмалы аспап қысылса немесе ілінсе бұрғылау шпинделіне беріліс тоқтатылады. Осында пайда болатын күштер себебінен электр құралын екі қолмен қатты ұстап бекем қалыпта тұрыңыз.**
- ▶ **Егер электр құралы тіреліп қалса, электр құралын өшіріп алмалы-салмалы аспапты босатыңыз. Бұғатталған бұрғылайтын аспапты қосу кезінде жоғары реактивті күш пайда болады.**

### Пайдалану нұсқаулары

- ▶ **Барлық жұмыстардан алдын электр құралының желілік айырын розеткадан шығарыңыз.**
- ▶ **Электр құралын сомын/бұрандаға тек өшірілген күйде салыңыз.** Айналатын алмалы-салмалы аспаптар түсіп кетуі мүмкін.
- ▶ **Алмалы-салмалы құралдар немесе бұранда жасырынған тоқ сымна немесе өз желі кабеліне тиюі мүмкін болған жұмыстарды орындаған кезде құралды айырылған тұтқасынан ұстаңыз.** Тоқ өтетін сымға тию металлды құрал бөлшектеріне тоқ беріп, соғуына алып келуі мүмкін.

**Ою**

Ою үшін MV 200 SDS-plus ою қондырмасы керек болып (жаюдық), ол SDS-plus аспап патронында **1** орнатылады. Шаңсорғышты **14** оюда орнату мүмкін емес.

**Бұранда ұштықтарын орнату (М суретін қараңыз)**

▶ **Электр құралын сомын/бұрандаға тек өшірілген күйде салыңыз.** Айналатын алмалы-салмалы аспаптар түсіп кетуі мүмкін.

Бұранда ұштықтарын пайдалану үшін әмбебап ұстағыш **32** SDS-plus-аспап патронымен (керек-жабдықтар) керек болады.

Шаңсорғышты **14** оюда бұрғы кесуде орнату мүмкін емес.

- Тұтқаның салынатын ұшын тазалап, аздап майлаңыз.
- Айналмалы әмбебап ұстағышты құралды бекіту орнына автоматты түрде бекітілгенше салыңыз.
- Әмбебап ұстағышты тартып, бекітілуді тексеріңіз.
- Ұстағышқа шуруптарды бұрап бекіту битасын салыңыз. Тек шуруп басына жарайтын қондырма биталарды пайдаланыңыз.
- Әмбебап ұстағышты алу үшін бекіту төлкесін **3** артқа жылжытыңыз және әмбебап ұстағышты **32** құралды бекіту орнынан шығарыңыз.

**Техникалық күтім және қызмет****Қызмет көрсету және тазалау**

- ▶ **Барлық жұмыстардан алдын электр құралының желілік айырын розеткадан шығарыңыз.**
- ▶ **Дұрыс және сенімді істеу үшін электр құралмен желдеткіш тесікті таза ұстаңыз.**
- ▶ **Зақымдалған шаңнан сақтайтын бұқтырма бірден алмастырылуы қажет. Оны қызмет көрсету шеберханасында орындау ұсынылады.**

Егер байланыс сымын алмастыру қажет болса, қауіпсіздіктің төмендеуіне жол бермес үшін алмастыруды тек Bosch немесе Bosch электр құралдарының авторизацияланған клиенттерге қызмет көрсету орталықтарында орындаңыз.

- Құралды бекіту орнын **1** әр пайдаланудан кейін тазалаңыз.

**Сүзгі элементін алмастыру (N суретін қараңыз)**

Сүзгі өнімділігін сақтау үшін сүзгі элементін **24** шаң қорабында **9** шам. 15 жұмыс сағатынан соң алмастыру қажет.

- Шаң қорабын **9** шешу үшін екі босату пернесін **11** басып, шаң қорабын шаңсорғыштан **14** төменге тартып шешіңіз.
- Сүзгі элементін жоғарыға шешіп **24** жаңа сүзгі элементін орнатыңыз.
- Шаң қорабын шаңсорғышқа **14** оның естіліп тірелгенінше төменнен жылжытыңыз.

**Ескертпе:** Сүзгі элементі **24** зақымдалған болса оны дереу алмастырыңыз (мысалы, тесіктер, жұмысақ тығыздауыш материалдың зақымдалғаны). Бұзылған сүзгі

элементін пайдалану электр құралдың зақымдалуына алып келуі мүмкін.

Сүзгі элементін **24** тағы шаң қорабы **9** бос болып шаңсоры қуаты жетерлік болғанда да алмастырыңыз.

**Тұтынушыға қызмет көрсету және пайдалану кеңестері**

Қызмет көрсету шеберханасы өнімді жөндеу және күту, сондай-ақ қосалқы бөлшектер туралы сұрақтарға жауап береді. Қажетті сызбалар мен қосалқы бөлшектер туралы ақпаратты мына мекенжайдан табасыз:

**www.bosch-pt.com**

Кеңес беруші Bosch қызметкерлері өнімді пайдалану және олардың қосалқы бөлшектері туралы сұрақтарыңызға тиянақты жауап береді.

Сұрақтар қою және қосалқы бөлшектерге тапсырыс беру кезінде міндетті түрде өнімнің зауыттық тақтайшасындағы **10**-санды өнім нөмірін жазыңыз.

Өндіруші талаптары мен нормаларының сақталуымен электр құралын жөндеу және кепілді қызмет көрсету барлық мемлекеттер аумағында тек “Роберт Бош” фирмалық немесе авторизацияланған қызмет көрсету орталықтарында орындалады. ЕСКЕРТУ! Заңсыз жолмен әкелінген өнімдерді пайдалану қауіпті, денсаулығыңызға зиян келтіруі мүмкін. Өнімдерді заңсыз жасау және тарату әкімшілік және қылмыстық тәртіп бойынша Заңмен қудаланады.

**Қазақстан**

ЖШС “Роберт Бош”

Электр құралдарына қызмет көрсету орталығы

Алматы қаласы

Қазақстан

050050

Райымбек данғылы

Коммунальная көшесінің бұрышы, 169/1

Тел.: +7 (727) 232 37 07

Факс: +7 (727) 233 07 87

E-Mail: info.powertools.ka@bosch.com

Ресми сайты: www.bosch.kz; www.bosch-pt.kz

**Кәдеге жарату**

Электр құралдар, жабдықтар және бумаларын айналы қорғайтын кәдеге жаратуға апару қажет.

Электр құралдарды үй қоқысына тастамаңыз!

**Тек қана ЕО елдері үшін:**

Электр және электрондық ескі құралдар бойынша Еуропа 2012/19/EU ережесі және оның ұлттық заңдарда орындалуы бойынша басқа пайдаланып болмайтын электр құралдар бөлек жиналып кәдеге жаратылуы қажет.

**Техникалық өзгерістер енгізу құқығы сақталады.**

## Română

### Instrucțiuni privind siguranța și protecția muncii

#### Indicații generale de avertizare pentru scule electrice

**⚠️ AVERTISMENT** Citiți toate indicațiile de avertizare și instrucțiunile. Nerespectarea indicațiilor de avertizare și a instrucțiunilor poate provoca electrocutare, incendii și/sau răniri grave.

**Păstrați toate indicațiile de avertizare și instrucțiunile în vederea utilizărilor viitoare.**

Termenul de „sculă electrică” folosit în indicațiile de avertizare se referă la sculele electrice alimentate de la rețea (cu cablu de alimentare) și la sculele electrice cu acumulator (fără cablu de alimentare).

#### Siguranța la locul de muncă

- ▶ **Mențineți-vă sectorul de lucru curat și bine iluminat.** Dezordinea sau sectoarele de lucru neluminate pot duce la accidente.
- ▶ **Nu lucrați cu scula electrică în mediu cu pericol de explozie, în care există lichide, gaze sau pulberi inflamabile.** Sculele electrice generează scântei care pot aprinde praful sau vaporii.
- ▶ **Nu permiteți accesul copiilor și al altor persoane în timpul utilizării sculei electrice.** Dacă vă este distrasă atenția puteți pierde controlul asupra mașinii.

#### Siguranța electrică

- ▶ **Ștecherul sculei electrice trebuie să fie potrivit prizei electrice. Nu este în nici un caz permisă modificarea ștecherului. Nu folosiți fișe adaptoare la sculele electrice legate la pământ de protecție.** Ștecherele nemodificate și prizele corespunzătoare diminuează riscul de electrocutare.
- ▶ **Evitați contactul corporal cu suprafețe legate la pământ ca țevi, instalații de încălzire, sobe și frigider.** Există un risc crescut de electrocutare atunci când corpul vă este legat la pământ.
- ▶ **Feriți mașina de ploaie sau umezeală.** Pătrunderea apei într-o sculă electrică mărește riscul de electrocutare.
- ▶ **Nu schimbați destinația cablului folosindu-l pentru transportarea sau suspendarea sculei electrice ori pentru a trage ștecherul afară din priză. Feriți cablul de căldură, ulei, muchii ascuțite sau componente aflate în mișcare.** Cablurile deteriorate sau încurcate măresc riscul de electrocutare.
- ▶ **Atunci când lucrați cu o sculă electrică în aer liber, folosiți numai cabluri prelungitoare adecvate și pentru mediul exterior.** Folosirea unui cablu prelungitor adecvat pentru mediul exterior diminuează riscul de electrocutare.
- ▶ **Atunci când nu poate fi evitată utilizarea sculei electrice în mediu umed, folosiți un întrerupător automat de protecție împotriva tensiunilor periculoase.** Întrerup-

uirea unui întrerupător automat de protecție împotriva tensiunilor periculoase reduce riscul de electrocutare.

#### Siguranța persoanelor

- ▶ **Fiți atenți, aveți grijă de ceea ce faceți și procedați rațional atunci când lucrați cu o sculă electrică. Nu folosiți scula electrică atunci când sunteți oboseți sau vă aflați sub influența drogurilor, a alcoolului sau a medicamentelor.** Un moment de neatenție în timpul utilizării mașinii poate duce la răniri grave.
- ▶ **Purtați echipament personal de protecție și întotdeauna ochelari de protecție.** Purtarea echipamentului personal de protecție, ca masca pentru praf, încălțăminte de siguranță antiderapantă, casca de protecție sau protecția auditivă, în funcție de tipul și utilizarea sculei electrice, diminuează riscul rănilor.
- ▶ **Evitați o punere în funcțiune involuntară. Înainte de a introduce ștecherul în priză și/sau de a introduce acumulatorul în scula electrică, de a o ridica sau de a o transporta, asigurați-vă că aceasta este oprită.** Dacă atunci când transportați scula electrică țineți degetul pe întrerupător sau dacă porniți scula electrică înainte de a o racorda la rețeaua de curent, puteți provoca accidente.
- ▶ **Înainte de pornirea sculei electrice îndepărtați dispozitivele de reglare sau cheile fixe din aceasta.** Un dispozitiv sau o cheie lăsată într-o componentă de mașină care se rotește poate duce la răniri.
- ▶ **Evitați o ținută corporală nefirească. Adoptați o poziție stabilă și mențineți-vă întotdeauna echilibrul.** Astfel veți putea controla mai bine mașina în situații neașteptate.
- ▶ **Purtați îmbrăcăminte adecvată. Nu purtați îmbrăcăminte largă sau podoabe. Feriți părul, îmbrăcămintea și mănușile de piesele aflate în mișcare.** Îmbrăcămintea largă, părul lung sau podoabele pot fi prinse în piesele aflate în mișcare.
- ▶ **Dacă pot fi montate echipamente de aspirare și colectare a prafului, asigurați-vă că acestea sunt racordate și folosite în mod corect.** Folosirea unei instalații de aspirare a prafului poate duce la reducerea poluării cu praf.

#### Utilizarea și manevrarea atentă a sculelor electrice

- ▶ **Nu suprasolicitați mașina. Folosiți pentru executarea lucrării dv. scula electrică destinată aceluși scop.** Cu scula electrică potrivită lucrați mai bine și mai sigur în domeniul de putere indicat.
- ▶ **Nu folosiți scula electrică dacă aceasta are întrerupătorul defect.** O sculă electrică, care nu mai poate fi pornită sau oprită, este periculoasă și trebuie reparată.
- ▶ **Scoateți ștecherul afară din priză și/sau îndepărtați acumulatorul, înainte de a executa reglaje, a schimba accesoriul sau de a pune mașina la o parte.** Această măsură de prevedere împiedică pornirea involuntară a sculei electrice.
- ▶ **Păstrați sculele electrice nefolosite la loc inaccesibil copiilor. Nu lăsați să lucreze cu mașina persoane care nu sunt familiarizate cu aceasta sau care nu au citit aceste instrucțiuni.** Sculele electrice devin periculoase atunci când sunt folosite de persoane lipsite de experiență.

- ▶ **Întrețineți-vă scula electrică cu grijă. Controlați dacă componentele mobile ale sculei electrice funcționează impecabil și dacă nu se blochează, sau dacă există piese rupte sau deteriorate astfel încât să afecteze funcționarea sculei electrice. Înainte de utilizare dați la reparat piesele deteriorate.** Cauza multor accidente a fost întreținerea necorespunzătoare a sculelor electrice.
- ▶ **Mențineți bine ascuțite și curate dispozitivele de tăiere.** Dispozitivele de tăiere întreținute cu grijă, cu tășuri ascuțite se înțepenesc în mai mică măsură și pot fi conduse mai ușor.
- ▶ **Folosiți scula electrică, accesoriile, dispozitivele de lucru etc. conform prezentelor instrucțiuni. Țineți cont de condițiile de lucru și de activitatea care trebuie desfășurată.** Folosirea sculelor electrice în alt scop decât pentru utilizările prevăzute, poate duce la situații periculoase.

#### Service

- ▶ **Încredințați scula electrică pentru reparare numai personalului de specialitate, calificat în acest scop, repararea făcându-se numai cu piese de schimb originale.** Astfel veți fi siguri că este menținută siguranța mașinii.

#### Instrucțiuni de siguranță pentru ciocane

- ▶ **Purtați aparat de protecție auditivă.** Zgomotul poate provoca pierderea auzului.
- ▶ **Folosiți mânerele suplimentare, dacă acestea sunt cuprinse în setul de livrare al sculei electrice.** Pierderea controlului poate duce la vătămări corporale.
- ▶ **Țineți scula electrică de zonele de prindere izolate atunci când executați lucrări în cursul cărora accesoriul sau șurubul ar putea nimeri conductori electrici ascunși sau propriul cablu de alimentare.** Contactul cu un conductor aflat sub tensiune poate pune sub tensiune și componentele metalice ale sculei electrice și duce la electrocutare.
- ▶ **Folosiți detectoare adecvate pentru a localiza conducte de alimentare ascunse sau adresați-vă în acest scop regiei locale furnizoare de utilități.** Contactul cu conductorii electrici poate duce la incendii și electrocutare. Deteriorarea unei conducte de gaz poate provoca explozii. Spargerea unei conducte de apă cauzează pagube materiale sau poate duce la electrocutare.
- ▶ **Apucați strâns mașina în timpul lucrului și adoptați o poziție stabilă.** Scula electrică se conduce mai bine cu ambele mâini.
- ▶ **Asigurați piesa de lucru.** O piesă de lucru fixată cu dispozitive de prindere sau într-o menghină este ținută mai sigur decât cu mâna dumneavoastră.
- ▶ **Înainte de a pune jos scula electrică așteptați ca aceasta să se oprească complet.** Dispozitivul de lucru se poate agăța și duce la pierderea controlului asupra sculei electrice.

## Descrierea produsului și a performanțelor



**Citiți toate indicațiile de avertizare și instrucțiunile.** Nerespectarea indicațiilor de avertizare și a instrucțiunilor poate provoca electrocutare, incendii și/sau răni grave.

Vă rugăm să desfășurați pagina pliantă cu redarea mașinii și să o lăsați desfășurată cât timp citiți instrucțiunile de folosire.

#### Utilizare conform destinației

Scula electrică este destinată găuririi cu percuție în beton, cărămidă și piatră. Este deasemeni adecvată pentru găurirea fără percuție în lemn, metal, ceramică și material plastic. Sculele electrice prevăzute cu reglare electronică a turației și funcționare spre dreapta/stânga sunt adecvate și pentru înșurubare.

#### Elemente componente

Numerotarea elementelor componente se referă la schița sculei electrice de pe pagina grafică.

- 1 Sistem de prindere accesorii SDS-plus
- 2 Capac de protecție împotriva prafului
- 3 Dispozitiv de blocare
- 4 Comutator „găurire/găurire cu percuție“
- 5 Tastă de deblocare a comutatorului „găurire/găurire cu percuție“
- 6 Comutator de schimbare a direcției de rotație
- 7 Tastă de fixare pentru întrerupătorul pornit/oprit
- 8 Întrerupător pornit/oprit
- 9 Cutie de microfiltrare completă (Microfilter System)
- 10 Tastă de deblocare pentru dispozitivul de aspirare a prafului
- 11 Tastă de deblocare pentru cutia de microfiltrare
- 12 Mâner suplimentar (suprafață de prindere izolată)
- 13 Tastă pentru reglarea ghidajului telescopic
- 14 Dispozitiv de aspirare a prafului
- 15 Ghidaj telescopic
- 16 Tastă de reglare a limitatorului de adâncime
- 17 Inel colector de praf pentru burghie
- 18 Mâner (suprafață de prindere izolată)
- 19 Șurub de siguranță pentru mandrina cu coroană dințată\*
- 20 Mandrină cu coroană dințată\*
- 21 Tijă de prindere SDS-plus pentru mandrină\*
- 22 Canelură de ghidare pentru dispozitivul de aspirare a prafului
- 23 Capacul cutiei de microfiltrare
- 24 Element de filtrare (Microfilter System)
- 25 Cutie adaptare pentru instalație externă de aspirare a prafului\*
- 26 Racord de aspirare\*
- 27 Furtun de aspirare\*
- 28 Limitator de reglare a adâncimii

## 56 | Română

**29** Buton de deblocare a inelului colector de praf

**30** Inel colector de praf pentru carote\*

**31** Bolț de blocare a inelului colector de praf\*

**32** Suport universal cu tijă de prindere SDS-plus\*

\***Accesorii ilustrate sau descrise nu sunt cuprinse în setul de livrare standard. Puteți găsi accesoriile complete în programul nostru de accesorii.**

## Date tehnice

Ciocan rotopercutor	GBH 2-23 REA	
Număr de identificare	3 611 B50 5..	
Putere nominală	W	710
Număr percuții	min <sup>-1</sup>	0–4400
Energia de percuție conform EPTA-Procedure 05/2009	J	2,3
Turație	rot./min	0–1000
Sistem de prindere accesorii	SDS-plus	
Diametru guler ax	mm	43 (standard european)
Diametru maxim de găurire fără dispozitiv de aspirare a prafului:		
– beton	mm	23
– zidărie (cu carotă)	mm	68
– oțel	mm	13
– lemn	mm	30
Diametru maxim de găurire cu dispozitiv de aspirare a prafului:		
– beton	mm	16
– zidărie (cu carotă)	mm	68
Capacitate de aspirare	l/min	450
Capacitate cutie de microfiltrare (la găurirea orizontală)		
– 6 găuri x 30 mm	bucăți	100
– 8 găuri x 30 mm	bucăți	60
– 12 găuri x 50 mm	bucăți	16
Greutate conform EPTA-Procedure 01:2014	kg	3,6
Greutate fără dispozitiv de aspirare a prafului	kg	2,9
Clasa de protecție	□/II	
Specificațiile sunt valabile pentru o tensiune nominală [U] de 230 V. În cazul unor tensiuni diferite și al unor modele de execuție specifice anumitor țări, aceste specificații pot varia.		

## Informație privind zgomotul/vibrațiile

Valorile zgomotului emis au fost determinate conform EN 60745-2-6.

Nivelul presiunii sonore evaluat A al sculei electrice este în mod normal: nivel presiune sonoră 90 dB(A); nivel putere sonoră 101 dB(A). Incertitudine K = 3 dB.

**Purtați aparat de protecție auditivă!**

Valorile totale ale vibrațiilor  $a_h$  (suma vectorială a trei direcții) și incertitudinea K au fost determinate conform

EN 60745-2-6:

Găurire cu percuție în beton:  $a_h = 15,5 \text{ m/s}^2$ ,  $K = 1,5 \text{ m/s}^2$

Găurire în metal:  $a_h < 2,5 \text{ m/s}^2$ ,  $K = 1,5 \text{ m/s}^2$

Înșurubare:  $a_h < 2,5 \text{ m/s}^2$ ,  $K = 1,5 \text{ m/s}^2$

Nivelul vibrațiilor specificat în prezentele instrucțiuni a fost măsurat conform unei proceduri de măsurare standardizate în EN 60745 și poate fi utilizat la compararea diferitelor scule electrice. El poate fi folosit și pentru evaluarea provizorie a solicitării vibratorii.

Nivelul specificat al vibrațiilor se referă la cele mai frecvente utilizări ale sculei electrice. În eventualitatea în care scula electrică este utilizată pentru alte aplicații, împreună cu accesorii diverse sau care diferă de cele indicate sau nu beneficiază de o întreținere satisfăcătoare, nivelul vibrațiilor se poate abate de la valoarea specificată. Aceasta poate amplifica considerabil solicitarea vibratorie de-a lungul întregului interval de lucru.

Pentru o evaluare exactă a solicitării vibratorii ar trebui luate în calcul și intervalele de timp în care scula electrică este deconectată sau funcționează, dar nu este utilizată efectiv. Această metodă de calcul ar putea duce la reducerea considerabilă a valorii solicitării vibratorii pe întreg intervalul de lucru. Stabiliți măsuri de siguranță suplimentare pentru protejerea utilizatorului împotriva efectului vibrațiilor, ca de exemplu: întreținerea sculei electrice și a accesoriiilor, menținerea căldurii mâinilor, organizarea proceselor de muncă.

## Montare

► **Înainte oricăror intervenții asupra sculei electrice scoateți cablul de alimentare afară din priză.**

### Mâner suplimentar

► **Folosiiți scula electrică numai împreună cu mânerul suplimentar 12.**

### Rotirea mânerului suplimentar (vezi figura A)

Puteți întoarce mânerul suplimentar **12** cum vreți, pentru a ajunge într-o poziție de lucru sigură și comodă.

- Învârtiți partea inferioară a mânerului suplimentar **12** în sens contrar mișcării acelor de ceasornic și întoarceți mânerul suplimentar **12** aducându-l în poziția dorită. Apoi strângeți la loc partea inferioară a mânerului suplimentar **12** învârtind-o în sensul mișcării acelor de ceasornic.

### Alegerea mandrinei și a accesoriiilor

Pentru găurire cu percuție și dăltuire (dăltuire numai cu accesoriul special MV 200) vă sunt necesare accesorii cu sistem de prindere SDS-plus, care se se introduc în mandrina SDS-plus.

Pentru găurirea fără percuție în lemn, metal, ceramică sau material plastic cât și pentru înșurubare se folosesc accesorii fără sistem de prindere SDS-plus (de exemplu burghie cu tijă cilindrică). Pentru aceste accesorii aveți nevoie de o mandrină rapidă respectiv de o mandrină cu coroană dințată.

## Schimbarea mandrinei cu coroană dințată

Pentru a putea lucra cu accesorii fără sistem de prindere SDS-plus (de exemplu burghie cu tijă cilindrică), trebuie să montați o mandrină corespunzătoare (mandrină cu coroană dințată sau mandrină rapidă, accesorii).

### Montarea mandrinei cu coroană dințată (vezi figura B)

- Înșurubați tija de prindere SDS-plus **21** într-o mandrină cu coroană dințată **20**. Asigurați mandrina cu coroană dințată **20** cu un șurub de siguranță **19**. **Aveți în vedere faptul că șurubul de siguranță are filet spre stânga.**

### Introducerea mandrinei cu coroană dințată (vezi figura C)

- Curățați capătul de introducere al tijei de prindere și gresați-l ușor.
- Introduceți mandrina cu coroană dințată prin rotirea tijei în sistemul de prindere până când se blochează automat.
- Verificați blocajul trăgând de mandrina cu coroană dințată.

### Extragerea mandrinei cu coroană dințată

- Împingeți spre spate manșonul de blocare **3** și demontați mandrina cu coroană dințată **20**.

## Schimbarea accesoriilor

Capacul de protecție împotriva prafului **2** împiedică în mare măsură pătrunderea prafului de găurire în sistemul de prindere a accesoriilor, în timpul funcționării mașinii. Atunci când introduceți accesoriul aveți grijă să nu deteriorați capacul de protecție împotriva prafului **2**.

- ▶ **Un capac de protecție împotriva prafului deteriorat trebuie înlocuit imediat. Se recomandă ca această operație să fie executată la un centru de service post-vânzări.**

### Montarea accesoriilor cu sistem de prindere SDS-plus (vezi figura D)

Cu mandrina SDS-plus puteți schimba accesoriul, simplu și comod, fără a utiliza unelte suplimentare.

- Curățați regulat capătul de introducere al accesoriului și gresați-l ușor.
- Introduceți accesoriul prin rotire în sistemul de prindere a accesoriilor până când se blochează automat.
- Verificați blocajul trăgând de accesoriu.

Accesoriul cu sistem de prindere SDS-plus este proiectat a fi mobil. Din această cauză, la mersul în gol el se rotește excentric. Acest fapt nu afectează în niciun fel precizia de găurire, deoarece burghiul se autocentrează în timpul găuririi.

### Demontarea accesoriului cu sistem de prindere SDS-plus (vezi figura E)

- Împingeți spre spate manșonul de blocare **3** și extrageți accesoriul.

### Montarea accesoriilor fără sistem de prindere SDS-plus

**Indicație:** Nu folosiți accesorii fără sistem de prindere SDS-plus pentru găurirea cu percuție sau pentru dăltuire! Accesoriile fără sistem de prindere SDS-plus și mandrina acestora se deteriorează dacă sunt folosite la găurirea cu percuție și la dăltuire.

- Introduceți o mandrină cu coroană dințată **20** (vezi „Schimbarea mandrinei cu coroană dințată”, pagina 57).

- Deschideți prin rotire mandrina cu coroană dințată **20** astfel încât să poată fi introdus accesoriul. Introduceți accesoriul.
- Introduceți cheia de mandrine în orificiile corespunzătoare ale mandrinei cu coroană dințată **20** și fixați accesoriul prin strângere uniformă.
- Poziționați comutatorul **4** pe simbolul „Găurire”.

### Extragerea accesoriilor fără sistem de prindere SDS-plus

- Rotiți manșonul mandrinei cu coroană dințată **20** în sens contrar mișcării acelor de ceasornic cu ajutorul cheii de mandrine, până când accesoriul poate fi scos.

## Dispozitivul de aspirare a prafului

- ▶ Pulberile rezultate din prelucrarea de materiale cu sunt vopselele pe bază de plumb, anumite tipuri de lemn, minerale și metal pot fi dăunătoare sănătății. Atingerea sau inspirarea acestor pulberi poate provoca reacții alergice și/sau îmbolnăvirile căilor respiratorii ale utilizatorului sau a le persoanelor aflate în apropiere.

Anumite pulberi cu sunt pulberea de lemn de stejar sau de fag sunt considerate a fi cancerigene, mai ales în combinație cu materiale de adaos utilizate la prelucrarea lemnului (cromat, substanțe de protecție a lemnului). Materialele care conțin azbest nu pot fi prelucrate decât de către specialiști.

- Folosiți pe cât posibil o instalație de aspirare a prafului adecvată pentru materialul prelucrat.
- Asigurați buna ventilație a locului de muncă.
- Este recomandabil să se utilizeze o mască de protecție a respirației având clasa de filtrare P2.

Respectați prescripțiile din țara dumneavoastră referitoare la materialele de prelucrat.

- ▶ **Evitați acumulările și depunerile de praf la locul de muncă.** Pulberile se pot aprinde cu ușurință.

- ▶ **Atenție, pericol de incendiu! Nu prelucrați materiale lemnoase sau metalice cu dispozitivul de aspirare montat pe scula electrică.** Așchiile fierbinți desprinse din material se pot autoaprinde sau pot provoca aprinderea unor componente ale dispozitivului de aspirare a prafului.

**Indicație:** Nu folosiți instalația de aspirare a prafului **14** la dăltuire sau înșurubare.

În timpul lucrului, dispozitivul de aspirare **14** revine în poziția inițială prin forța elastică a arcului, astfel încât inelul colector de praf rămâne întotdeauna fixat etanș pe substrat. Dispozitivul de aspirare a prafului se conectează și se deconectează automat, odată cu pornirea și oprirea sculei electrice.

Vă rugăm să respectați următoarele indicații pentru a obține un rezultat de lucru optim:

- Accesoriul utilizat nu trebuie să iasă afară din inelul colector de praf **17** respectiv din **30** (de exemplu, burghiul cu sistem de prindere SDS-plus: lungimea totală maximă aproximativ 160 mm, lungimea utilă aproximativ 100 mm).
- Aveți grijă ca inelul colector de praf să se sprijine cu toată suprafața pe piesa de lucru respectiv pe perete. Astfel și lucrul în unghi drept devine mai ușor.

## 58 | Română

- După atingerea adâncimii de găurire dorite scoateți mai întâi burghiul afară din gaură și după aceea deconectați scula electrică.
- Verificați regulat starea elementului de filtrare **24**. În caz de deteriorare, schimbați neîntârziat elementului de filtrare.

**Demontarea/montarea dispozitivului de aspirare a prafului (vezi figura F)**

- Pentru demontarea dispozitivului de aspirare a prafului apăsați tasta de deblocare **10** și extrageți dispozitivul de aspirare trăgându-l spre înainte.  
Dacă este necesar basculați lateral mânerul suplimentar **12**.
- Pentru montare, introduceți dispozitivul de aspirare a prafului **14** potrivit canelurilor de ghidare **22** în sistemul de prindere pentru accesorii al sculei electrice, până când se înclichetează perceptibil.

**Aspirare internă cu cutie de microfiltrare (vezi figura G)**

Nivelul de umplere al cutiei de microfiltrare **9** poate fi vizualizat și controlat cu ușurință prin capacul transparent **23**.

Goliți din timp de praf cutia de microfiltrare, deoarece în caz contrar va fi afectată capacitatea sa de aspirare.

- Pentru extragerea cutiei de microfiltrare **9** apăsați cele două taste de deblocare **11** și extrageți cutia de microfiltrare trăgând-o în jos, afară din dispozitivul de aspirare **14**.
- Înainte de a deschide cutia de microfiltrare **9** trebuie să o loviți ușor de un postament stabil, astfel încât praful să se desprindă de pe elementul de filtrare **24**.
- Împingeți în sus dinspre partea inferioară capacul **23** și goliți de praf cutia de microfiltrare.
- Închideți capacul **23** și introduceți din nou cutia de microfiltrare împingând-o de jos în sus în dispozitivul de aspirare **14**, până când se înclichetează perceptibil.
- Controlați elementul de filtrare **24** cu privire la eventuale deteriorări. În caz de deteriorări, înlocuiți-l neîntârziat.

**Aspirare cu instalație exterioară (vezi figura H)**

Pentru aspirarea prafului cu un aspirator de praf aveți nevoie de o cutie adaptoare **25** (accesoriu), care se va introduce în locul cutiei de microfiltrare **9** în dispozitivul de aspirare a prafului **14**.

- Pentru extragerea cutiei de microfiltrare **9** apăsați cele două taste de deblocare **11** și extrageți cutia de microfiltrare trăgând-o în jos, afară din dispozitivul de aspirare **14**.
- Introduceți cutia adaptoare **25** împingând-o de jos în sus în dispozitivul de aspirare a prafului, până când se înclichetează perceptibil.
- Montați furtunul de aspirare **27** (accesoriu) pe racordul de aspirare **26**. Racordați furtunul de aspirare **27** la un aspirator de praf (accesoriu). La sfârșitul prezentelor instrucțiuni găsiți o listă privind racordarea la diferite aspira-toare de praf.

Aspiratorul de praf trebuie să fie adecvat pentru materialul de prelucrat.

Pentru aspirarea pulberilor extrem de nocive, cancerigene sau uscate, folosiți un aspirator special.

**Reglarea adâncimii de găurire (vezi figura I)**

Cu limitatorul de adâncime **28** poate fi reglată adâncimea de găurire **X** dorită.

- Împingeți accesoriul SDS-plus până la punctul de oprire în sistemul de prindere SDS-plus **1**. Altfel, mobilitatea accesoriului SDS-plus ar putea duce la un reglaj greșit al adâncimii de găurire.
- Fixați scula electrică, fără a o porni, pe locul unde urmează să găuriți. Accesoriul cu sistem de prindere SDS-plus trebuie să se sprijine pe această suprafață.
- Apăsați tasta pentru reglarea limitatorului de adâncime **16** și deplasați astfel limitatorul de reglare a adâncimii **28** în-cât distanța **X** ilustrată în figură să corespundă adâncimii de găurire dorite de dumneavoastră.

**Adaptarea dispozitivului de aspirare la lungimea accesoriului (vezi figura J)**

Pentru a putea lucra confortabil cu accesorii scurte, lungimea dispozitivului de aspirare **14** poate fi adaptată în funcție de lungimea acestora.

- Apăsați tasta **13** și, ținând tasta apăsată, împingeți ghidajul telescopic **15** în interiorul dispozitivului de aspirare **14**, până când inelul colector de praf se va afla în apropierea vârfului accesoriului.
- Pentru a împinge din nou afară ghidajul telescopic, apăsați încă o dată tasta **13**.

**Inel colector de praf pentru burghie (vezi figura K)**

- Pentru schimbarea inelului colector de praf **17** apăsați mai întâi butonul de deblocare **29** și extrageți inelul colector de praf din dispozitivul de aspirare.
- Pentru montare, apăsați inelul colector de praf **17** împingându-l de sus în jos în dispozitivul de aspirare **14**, până când se înclichetează perceptibil.

**Inel colector de praf pentru carote (accesoriu) (vezi figura L)**

Pentru găurirea cu carote, inelul colector de praf pentru burghie **17** trebuie înlocuit cu un inel colector de praf special **30** (accesoriu special). În cazul utilizării inelului colector de praf pentru carote, pentru aspirarea prafului se va folosi cutia adaptoare **25** (accesoriu special) împreună cu o instalație externă de aspirare a prafului și nu cutia de microfiltrare **9**.

- Demontați, dacă este cazul, inelul colector de praf pentru burghie **17**.
- Pentru montarea inelului colector de praf pentru carote **30** împingeți-l pe acesta de sus în jos în dispozitivul de aspirare a prafului, până când se înclichetează perceptibil.
- Pentru demontarea inelului colector de praf **30** împingeți afară bolțul de blocare **31** și extrageți inelul colector de praf trăgându-l în sus.

**Funcționare****Putere în funcțiune**

- **Atenție la tensiunea rețelei de alimentare! Tensiunea sursei de curent trebuie să coincidă cu datele de pe plăcuța indicatoare a tipului sculei electrice. Sculele electrice inscripționate cu 230 V pot funcționa și racordate la 220 V.**

### Reglarea modului de funcționare

Cu ajutorul comutatorului „găurire/găurire cu percuție” **4** selectați modul de funcționare al sculei electrice.

**Indicație:** Nu modificați modul de funcționare decât cu scula electrică oprită! În caz contrar scula electrică se poate deteriora.

- Pentru schimbarea modului de funcționare apăsați tasta de deblocare **5** și rotiți comutatorul „găurire/găurire cu percuție” **4** pentru a-l aduce în poziția dorită, până când se înclichetează perceptibil.



Poziție pentru **găurire cu percuție** în beton sau piatră cât și pentru dăltuire (dăltuire numai cu accesoriul special MV 200)



Poziție pentru **găurire** fără percuție în lemn, metal, ceramică și material plastic cât și pentru înșurubare

### Reglarea direcției de rotație

Cu ajutorul comutatorului de schimbare a direcției de rotație **6** puteți schimba direcția de rotație a sculei electrice.

- ▶ **Acționați comutatorul de schimbare a direcției de rotație 6 numai când scula electrică este oprită.**

🔄 **Funcționare spre dreapta:** rotiți bilateral comutatorul de schimbare a direcției de rotație **6** până la punctul de oprire, în poziția **←**.

🔄 **Funcționare spre stânga:** rotiți bilateral comutatorul de schimbare a direcției de rotație **6** până la punctul de oprire, în poziția **→**.

Reglați întotdeauna direcția de rotație pentru găurire cu percuție, găurire și dăltuire pe funcționare spre dreapta.

### Pornire/oprire

Pentru a economisi energie, țineți scula electrică pornită numai atunci când o folosiți.

- Pentru **pornirea** sculei electrice apăsați întrerupătorul pornit/oprit **8**.
- Pentru **blocarea** întrerupătorului pornit/oprit, țineți-l pe acesta apăsat și apăsați suplimentar tasta de fixare **7**.
- Pentru **oprirea** sculei electrice eliberați întrerupătorul pornit/oprit **8**. Dacă întrerupătorul pornit/oprit **8** este fixat, apăsați-l mai întâi și apoi eliberați-l.

### Reglarea turației/numărului de percuții

Puteți regla fără trepte turația/numărul de percuții al sculei electrice deja pornite prin varierea forței de apăsare exercitate asupra întrerupătorului pornit/oprit **8**.

O apăsare ușoară a întrerupătorului pornit/oprit **8** are drept efect o turație/număr de percuții scăzut. O dată cu creșterea apăsării se mărește și turația/numărul de percuții.

### Cuplaj de suprasarcină

- ▶ **Dacă accesoriul se blochează sau se agată, se întrerupe antrenarea la arborele portburghiu. Din cauza forțelor care apar, trebuie să țineți întotdeauna bine scula electrică cu ambele mâini și să adoptați o poziție stabilă.**

- ▶ **Opriti scula electrică și slăbiți accesoriul dacă scula electrică se blochează. Pornirea mașinii în timp ce dispozitivul de găurit este blocat generează recul.**

### Instrucțiuni de lucru

- ▶ **Înainte oricărui intervenții asupra sculei electrice scoateți cablul de alimentare afară din priză.**
- ▶ **Puneți scula electrică pe piuliță/șurub numai în stare oprită.** Accesoriile aflate în mișcare de rotație pot altfel aluneca.
- ▶ **Țineți scula electrică de zonele de prindere izolate atunci când executați lucrări în cursul cărora accesoriul sau șurubul ar putea nimeri conductori electrici ascunși sau propriul cablu de alimentare.** Contactul cu un conductor aflat sub tensiune poate pune sub tensiune și componentele metalice ale sculei electrice și duce la electrocutare.

### Dăltuire

Pentru dăltuire vă este necesar un adaptor de daltă MV 200 cu sistem de prindere SDS-plus (accesoriu special), care se introduce în sistemul SDS-plus de prindere a accesoriilor **1**. La dăltuire nu este permis ca dispozitivul de aspirare a prafului **14** să fie montat pe scula electrică.

### Montarea capetelor de șurubelniță (vezi figura M)

- ▶ **Puneți scula electrică pe piuliță/șurub numai în stare oprită.** Accesoriile aflate în mișcare de rotație pot altfel aluneca.

Pentru a putea folosi capete de șurubelniță aveți nevoie de un suport universal **32** cu tijă de prindere SDS-plus (accesoriu). La înșurubare nu este permis ca dispozitivul de aspirare a prafului **14** să fie montat pe scula electrică.

- Curățați capătul de introducere al tijei de prindere și greșaiți ușor.
- Introduceți suportul universal în sistemul de prindere a accesoriilor rotindu-l până se blochează automat în acesta.
- Verificați blocajul trăgând de suportul universal.
- Introduceți un cap de șurubelniță în suportul universal. Folosiți numai capete de șurubelniță potrivite pentru capul de șurub respectiv.
- Pentru extragerea suportului universal împingeți spre spațiul dispozitivului de blocare **3** și extrageți suportul universal **32** din sistemul de prindere a accesoriilor.

## Întreținere și service

### Întreținere și curățare

- ▶ **Înainte oricărui intervenții asupra sculei electrice scoateți cablul de alimentare afară din priză.**
- ▶ **Pentru a lucra bine și sigur păstrați curate scula electrică și fantele de aerisire.**
- ▶ **Un capac de protecție împotriva prafului deteriorat trebuie înlocuit imediat. Se recomandă ca această operație să fie executată la un centru de service post-vânzării.**

**60 | Български**

Dacă este necesară înlocuirea каблului de racordare, pentru а evita punerea в pericol а сигурантеи експлоатării, ацестă оераție се ва ехесута де către Bosch sau де către un centru аурторизат де асисентă техничă пост-вăнзării pentru scule електриче Bosch.

- Дупă fiecare utilizare curățați системел де приндере а ацесориилор **1**.

**Счмбареа елеметлул де филтраре (вези фигура N)**

Pentru а-и менține апацитатеа де филтраре несчмбатă, елеметлул де филтраре **24** дин cutia де microfилтраре **9** тебуе счмбат дупă апрохматмв 15 оре де фунціонаре.

- Pentru ехтрагереа cutiei де microfилтраре **9** апăсаți cele două taste де deblocare **11** și ехтрагеți cutia де microfилтраре трăгând-о вв jos, афарă дин дмзпозмтмв де аспмраре **14**.
- Ехтрагеți елеметлул де филтраре **24** трăгând-л вв sus și ввтродуеți un елеметлул де филтраре нову.
- ввпмнгеți дин нову cutia де microfилтраре де jos вв sus вв дмзпозмтмв де аспмраре а прافلул **14**, пăнă цăнд се ввнчлчтеазă perceptмбл.

**Индмцате:** ввнлцуїтм невтързлат елеметлул де филтраре **24**, вв цăлул вв care ацестеа есте дегерморат (де ехемплу дăцă are гăурм sau дăцă материалул моале де мзолате есте дегерморат). вв цăлул вв care се луcreазă cu елеметлул де филтраре дегермт, scula електрицă се poate дегермт.

Deасемм, елеметлул де филтраре **24** тебуе счмбат вв снтмцатеа вв care апацитатеа са де аспмраре есте вв сфмцмента și дупă ce аți голт де прѧ cutia де microfилтраре **9**.

**Асисентă клмнці și снлтантă прмвдм utilizeзаре**

Serviceлул де асисентă клмнці вă рăспунде ла ввнтребări прмвдм репарареа și ввнтреїнереа продусулул дмневоастрă цът și пмесе де счмбм. Гăсїтм десене де ансамблул și ввнформатї прмвдм пмесе де счмбм și ла:

**www.bosch-pt.com**

Echmпа де снлтантă Bosch вă рăспунде cu плăцере ла ввнтребări прмвдм продусе ноастре și ацесорме ацестора.

вв цăзу де reclamatїи și коменз де пмесе де счмбм вă ругăм сă ввндмцатм неапърат нумърул де ввнфмцмраре компус дин 10 цифре, conform плăцуței ввндмцоаре а типулул продусулул.

**Ромânia**

Robert Bosch SRL  
Centru де service Bosch  
Str. Horia Măcelariu Nr. 30 – 34  
013937 București  
Tel. service scule електриче: (021) 4057540  
Fax: (021) 4057566  
E-Mail: infoBSC@ro.bosch.com  
Tel. снлтантă клмнці: (021) 4057500  
Fax: (021) 2331313  
E-Mail: infoBSC@ro.bosch.com  
www.bosch-romania.ro

**Елмнмраре**

Scule електриче, ацесорме и амбалжеле тебуе дмрещмнате către о стамце де ревалормфмраре екологмцă.

Nu армнцатм scule електриче вв нуноул менажер!

**Numai pentru țările UE:**

Conform Дмрещмнатеи Еуропене 2012/19/UE прмвдм машмне и апарате електриче și електронмче узате și транспунереа ацестеа вв legislația націоналă, scule електриче scoase дин уз тебуе колектате separat și дмрещмнате către о стамце де ревалормфмраре екологмцă.

Sub rezerva модмфмцармлор.

**Български****Указанмє за безопасна работа****Общм указанмє за безопасна работа**

**ВНИМАНИЕ** Прочетете ввнмателно всмчкм указанмє. Неспазването на прмвденмне те по-долу указанмє може дă доведе до токов удар, пожар и/млм тежкм травмм.

**Съхранявайте тези указанмє на сгурно място.**

Използванмєт по-долу термн „електроинструмент“ се отнася до захранванм от електрическата мрежа електроинструментм (със захранващ кабел) и до захранванм от акумулаторна батермє електроинструментм (без захранващ кабел).

**Безопасност на работното място**

- ▶ **Поддържайте работното сн място чмсто и добре осветено.** Безпорядъкът и недостатъчното осветленме могат дă спомогнат за възникването на трудова злополука.
- ▶ **Не работете с електроинструментм в среда с повмшенена опасност от възникване на експлмзмя, в близост до леснозапалмме течности, газове млм прахообразнм материалм.** По време на работа в електроинструментм се отделят мскрм, комот могат дă възпламенят прахообразнм материалм млм парм.
- ▶ **Дрържете деца и странмчнм лмца на безопасно разстояние, докато работите с електроинструментм.** Ако ввнманмєтм вв бѧде отклонено, може дă загубите контрола над електроинструментм.

**Безопасност при работа с електрически ток**

- ▶ **Щепселът на електроинструментм трябва дă е подхмдмєщ за ползванмє контакт.** В нмкакъв случам не се допуска вменямне на конструкцмєта на щепсела. Когато работите със зануленм електроуредм, не използвайте адаптерм за щепсела. Ползването на ормгмналнм щепселе и контактм намалява рмскато от възникване на токов удар.
- ▶ **Избягвайте допмра на тямло вв до заземем телм, напр. трѧбм, отоплмтелнм уредм, пещм и хладмлнмцм.** Когато тямло вв е заземено, рмскът от възникване на токов удар е по-голмєм.

- ▶ **Предпазвайте електроинструмента си от дъжд и влага.** Проникването на вода в електроинструмента повишава опасността от токов удар.
- ▶ **Не използвайте захранващия кабел за цели, за които той не е предвиден, напр. за да носите електроинструмента за кабела или да извадите щепсела от контакта.** Предпазвайте кабела от нагряване, омасляване, допир до остри ръбове или до подвижни звена на машини. Повредени или усукани кабели увеличават риска от възникване на токов удар.
- ▶ **Когато работите с електроинструмент навън, използвайте само удължителни кабели, подходящи за работа на открито.** Използването на удължител, предназначен за работа на открито, намалява риска от възникване на токов удар.
- ▶ **Ако се налага използването на електроинструмента във влажна среда, използвайте предпазен прекъсвач за утечни токове.** Използването на предпазен прекъсвач за утечни токове намалява опасността от възникване на токов удар.

#### Безопасен начин на работа

- ▶ **Бъдете концентрирани, следете внимателно действията си и постъпвайте предпазливо и разумно.** Не използвайте електроинструмента, когато сте уморени или под влиянието на наркотични вещества, алкохол или упойващи лекарства. Един миг разсеяност при работа с електроинструмент може да има за последиствие изключително тежки наранявания.
- ▶ **Работете с предпазващо работно облекло и винаги с предпазни очила.** Носенето на подходящи за ползвания електроинструмент и извършваната дейност лични предпазни средства, като дихателна маска, здрави плътнотворени обувки със стабилен грайфер, защитна каска или шумозаглушители (антифони), намалява риска от възникване на трудова злополука.
- ▶ **Избягвайте опасността от включване на електроинструмента по невнимание.** Преди да включите щепсела в захранващата мрежа или да поставите акумулаторната батерия, се уверявайте, че пусковият прекъсвач е в положение „изключено“. Ако, когато носите електроинструмента, държите пръста си върху пусковия прекъсвач, или ако подавате захранващо напрежение на електроинструмента, когато е включен, съществува опасност от възникване на трудова злополука.
- ▶ **Преди да включите електроинструмента, се уверявайте, че сте отстранили от него всички помощни инструменти и гаечни ключове.** Помощен инструмент, забравен на въртящо се звено, може да причини травми.
- ▶ **Избягвайте неестествените положения на тялото.** Работете в стабилно положение на тялото и във всеки момент поддържайте равновесие. Така ще можете да контролирате електроинструмента по-добре и по-безопасно, ако възникне неочаквана ситуация.
- ▶ **Работете с подходящо облекло.** Не работете с широки дрехи или украшения. Дръжте косата си, дрехите и ръкавици на безопасно разстояние от въртящи се звена на електроинструментите. Широките дрехи, украсените, дългите коси могат да бъдат захванати и увлечени от въртящи се звена.
- ▶ **Ако е възможно използването на външна аспирационна система, се уверявайте, че тя е включена и функционира изправно.** Използването на аспирационна система намалява рисковете, дължащи се на отделящата се при работа прах.

#### Грижливо отношение към електроинструментите

- ▶ **Не претоварвайте електроинструмента.** Използвайте електроинструментите само съобразно тяхното предназначение. Ще работите по-добре и по-безопасно, когато използвате подходящия електроинструмент в зададения от производителя диапазон на натоварване.
- ▶ **Не използвайте електроинструмент, чиито пусков прекъсвач е повреден.** Електроинструмент, който не може да бъде изключван и включван по предвидения от производителя начин, е опасен и трябва да бъде ремонтиран.
- ▶ **Преди да промените настройките на електроинструмента, да замените работни инструменти и допълнителни приспособления, както и когато продължително време няма да използвате електроинструмента, изключвайте щепсела от захранващата мрежа и/или изваждайте акумулаторната батерия.** Тази мярка премахва опасността от задействане на електроинструмента по невнимание.
- ▶ **Съхранявайте електроинструментите на места, където не могат да бъдат достигнати от деца.** Не допускате те да бъдат използвани от лица, които не са запознати с начина на работа с тях и не са прочели тези инструкции. Когато са в ръцете на неопитни потребители, електроинструментите могат да бъдат изключително опасни.
- ▶ **Поддържайте електроинструментите си грижливо.** Проверявайте дали подвижните звена функционират безукорно, дали не заклинват, дали има счупени или повредени детайли, които нарушават или изменят функциите на електроинструмента. Преди да използвате електроинструмента, се погрижете повредените детайли да бъдат ремонтирани. Много от трудовете злополуки се дължат на недобре поддържани електроинструменти и уреди.
- ▶ **Поддържайте режещите инструменти винаги добре заточени и чисти.** Добре поддържаните режещи инструменти с остри ръбове оказват по-малко съпротивление и се водят по-леко.
- ▶ **Използвайте електроинструментите, допълнителните приспособления, работни инструменти и т. н., съобразно инструкциите на производителя.** При това се съобразявайте и с конкретните работни условия и операции, които трябва да изпълните. Използването на електроинструменти за различни от предвидените от производителя приложения повишава опасността от възникване на трудова злополука.

**Поддържане**

- ▶ **Допускайте ремонтът на електроинструментите Ви да се извършва само от квалифицирани специалисти и само с използването на оригинални резервни части.** По този начин се гарантира съхраняване на безопасността на електроинструмента.

**Указания за безопасна работа с кърчачи**

- ▶ **Работете с шумозаглушители.** Въздействието на шум може да предизвика загуба на слух.
- ▶ **Използвайте спомагателните ръкохватки, ако са включени в окомплектовката на електроинструмента.** При загуба на контрол над електроинструмента може да се стигне до травми.
- ▶ **Когато по време на работа съществува опасност работният инструмент или винта да попаднат на скрити под повърхността електрически проводници под напрежение или да засегнат захранващия кабел на електроинструмента, допирайте електроинструмента само до изолираните повърхности на ръкохватките.** При контакт с проводник под напрежение то може да се предаде по металните повърхности на електроинструмента и това да предизвика токов удар.
- ▶ **Използвайте подходящи прибори, за да откриете евентуално скрити под повърхността тръбопроводи, или се обърнете към съответното местно снабдително дружество.** Влизането в съприкосновение с проводници под напрежение може да предизвика пожар и токов удар. Увреждането на газопровод може да доведе до експлозия. Повреждането на водопровод има за последствие големи материални щети и може да предизвика токов удар.
- ▶ **По време на работа дръжте електроинструмента здраво с двете ръце и заемайте стабилно положение на тялото.** С двете ръце електроинструментът се води по-сигурно.
- ▶ **Осигурявайте обработвания детайл.** Детайл, захванат с подходящи приспособления или скоби, е застопорен по здраво и сигурно, отколкото, ако го държите с ръка.
- ▶ **Преди да оставите електроинструмента, изчаквайте въртенето да спре напълно.** В противен случай използваният работен инструмент може да допре друг предмет и да предизвика неконтролирано преместване на електроинструмента.

**Описание на продукта и възможностите му**

**Прочетете внимателно всички указания.** Неспазването на приведените по-долу указания може да доведе до токов удар, пожар и/или тежки травми.

Моля, отворете разгъващата се корица с фигурите и, докато четете ръководството за експлоатация, я оставете отворена.

**Предназначение на електроинструмента**

Електроинструментът е предназначен за ударно пробиване в бетон, зидария и каменни материали. Той също така е подходящ за безударно пробиване в дървесни материали, метали, керамични материали и пластмаси. Електроинструменти с електронно регулиране и дясна и лява посока на въртене са подходящи също и за завиване/развиване.

**Изобразени елементи**

Номерирането на елементите на електроинструмента се отнася до изображенията на страниците с фигурите.

- 1 Патронник SDS-plus
- 2 Противопрохова капачка
- 3 Застопоряваща втулка
- 4 Превключвател „пробиване/ударно пробиване“
- 5 Освобождаващ бутон за превключвателя „пробиване/ударно пробиване“
- 6 Превключвател за посоката на въртене
- 7 Застопоряващ бутон за пусковия прекъсвач
- 8 Пусков прекъсвач
- 9 Комплект прахоуловителна кутия (Microfilter System)
- 10 Освобождаващ бутон на системата за прахоулавяне
- 11 Освобождаващ бутон за прахоуловителната кутия
- 12 Спомагателна ръкохватка (Изолирана повърхност за захващане)
- 13 Бутон за регулиране на телескопичната направляваща
- 14 Щуцер за прахоуловителна система
- 15 Телескопична направляваща
- 16 Бутон за регулиране на дълбочинния ограничител
- 17 Прахоуловителен пръстен за свредлото
- 18 Ръкохватка (Изолирана повърхност за захващане)
- 19 Осигурителен винт за патронник със зъбен венец\*
- 20 Патронник със зъбен венец\*
- 21 Опашка SDS-plus за патронника\*
- 22 Направляващ канал за прахоуловителната система
- 23 Клапа на прахоуловителната кутия
- 24 Филтърен елемент (Microfilter System)
- 25 Адаптерна кутия за външна аспирационна система\*
- 26 Щуцер за включване на аспирационна уредба\*
- 27 Маркуч на аспирационната уредба\*
- 28 Дълбочинен ограничител
- 29 Освобождаващ бутон на прахоуловителния пръстен
- 30 Прахоуловителен пръстен за кухи боркорони\*
- 31 Захващащ лост на прахоуловителния пръстен\*
- 32 Универсално гнездо с опашка SDS-plus\*

\*Изобразените на фигурите и описаните допълнителни приспособления не са включени в стандартната окомплектовка на уреда. Изчерпателен списък на допълнителните приспособления можете да намерите съответно в каталога ни за допълнителни приспособления.

**Технически данни**

Перфоратор	GBH 2-23 REA	
Каталожен номер	3 611 B50 5..	
Номинална консумирана мощност	W	710
Честота на ударите	min <sup>-1</sup>	0 – 4400
Енергия на единичен удар съгласно ЕРТА-Procedure 05/2009	J	2,3
Скорост на въртене	min <sup>-1</sup>	0 – 1000
Гнездо за работен инструмент	SDS-plus	
Диаметър на шийката на вала	43 (Euro-Norm)	
Диаметър на свредлото без прахоуловителна система, макс.:		
– в бетон	mm	23
– в зидария (с куха боркорона)	mm	68
– в стомана	mm	13
– в дърво	mm	30
Диаметър на свредлото с прахоуловителна система, макс.:		
– в бетон	mm	16
– в зидария (с куха боркорона)	mm	68
Дебит на прахоуловителната система	l/min	450
Капацитет на прахоуловителната кутия (при пробиване хоризонтално)		
– Отвори 6 x 30 mm	Брой	100
– Отвори 8 x 30 mm	Брой	60
– Отвори 12 x 50 mm	Брой	16
Маса съгласно ЕРТА-Procedure 01:2014	kg	3,6
Маса без прахоуловителна система	kg	2,9
Клас на защита	□/II	

Данните се отнасят до номинално напрежение [U] 230 V. При различно напрежение, както и при специалните изпълнения за някои страни данните могат да се различават.

**Информация за излъчван шум и вибрации**

Стойностите на излъчвания шум са определени съгласно EN 60745-2-6.

Равнището А на генерирания шум обикновено е: равнище на звуковото налягане 90 dB(A); мощност на звука 101 dB(A). Неопределеност К = 3 dB.

**Работете с шумозаглушители!**

Пълната стойност на вибрациите  $a_h$  (векторната сума по трите направления) и неопределеността К са определени съгласно EN 60745-2-6:

Ударно пробиване в бетон:  $a_h = 15,5 \text{ m/s}^2$ ,  $K = 1,5 \text{ m/s}^2$

Пробиване в метал:  $a_h < 2,5 \text{ m/s}^2$ ,  $K = 1,5 \text{ m/s}^2$

Завиване/развиване:  $a_h < 2,5 \text{ m/s}^2$ ,  $K = 1,5 \text{ m/s}^2$

Посоченото в това ръководство за експлоатация равнище на генерираните вибрации е измерено съгласно процедура, стандартизирана в EN 60745, и може да служи за срав-

няване на електроинструменти един с друг. То е подходящо също и за предварителна ориентировъчна преценка на натоварването от вибрации.

Посоченото ниво на генерираните вибрации е представително за най-често срещаните приложения на електроинструмента. Ако обаче електроинструментът бъде използван за други дейности, с различни работни инструменти или без необходимото техническо обслужване, нивото на вибрациите може да се различава. Това би могло да увеличи значително сумарното натоварване от вибрации в процеса на работа.

За точната преценка на натоварването от вибрации трябва да бъдат взимани предвид и периодите, в които електроинструментът е изключен или работи, но не се ползва. Това би могло значително да намали сумарното натоварване от вибрации.

Предписвайте допълнителни мерки за предпазване на работещия с електроинструмента от въздействието на вибрациите, например: техническо обслужване на електроинструмента и работните инструменти, поддържане на ръцете топли, целесъобразна организация на работните стъпки.

**Монтиране**

► **Преди извършване на каквито и да е дейности по електроинструмента изключвайте щепсела от захранващата мрежа.**

**Спомагателна ръкохватка**

► **Използвайте електроинструмента си само с монтирана спомагателна ръкохватка 12.**

**Накланяне на спомагателната ръкохватка (вижте фиг. А)**

Можете да поставите спомагателната ръкохватка 12 практически в произволна позиция, за да си осигурите удобна и безопасна позиция на работа.

– Завъртете долната ръкохватка на спомагателната ръкохватка 12 в посока, обратна на часовниковата стрелка и наклонете спомагателната ръкохватка 12 в желаната позиция. След това затегнете отново долната ръкохватка на спомагателната ръкохватка 12, като я завъртите по посока на часовниковата стрелка.

**Избор на патронника и работните инструменти**

За ударно пробиване и въртене (въртене само с приставката MV 200) се нуждаете от инструменти с опашка SDS-plus, които се поставят в патронника SDS-plus.

За безударно пробиване в дървесни материали, метали, керамични материали и пластмаси, както и при завиване/развиване се използват инструменти, чиято опашка не е SDS-plus (напр. свредла с цилиндрична опашка). За тези инструменти се нуждаете от патронник за бързо захващане, респ. патронник със зъбен венец.

**Смяна на патронника със зъбен венец**

За да можете да работите с инструменти без опашка SDS-plus (напр. свредла с цилиндрична опашка), трябва да

## 64 | Български

монтирате подходящ патронник (патронник със зъбен венец, респ. патронник за бързо захващане, не са включени в комплектовката).

#### Монтиране на патронника със зъбен венец (вижте фиг. В)

- Навийте опашката SDS-plus **21** в патронник със зъбен венец **20**. Застопорете патронника със зъбен венец **20** с винта **19**. **Внимавайте, осигурителният винт е с лява резба.**

#### Монтиране на патронник със зъбен венец (вижте фиг. С)

- Почистете края на опашката и го смажете леко.
- Вкарайте патронника със зъбен венец с поставена опашка със завъртане в гнездото, докато се захване автоматично.
- Уверете се, че патронникът със зъбен венец е захванат здраво, като го издръпате.

#### Демонтиране на патронник със зъбен венец

- Преместете застопоряващата втулка **3** назад и извадете патронника със зъбен венец **20**.

#### Смяна на работния инструмент

Противопреховата капачка **2** ограничава силно проникването на отделящия се при къртене прах в патронника. При поставяне на работния инструмент внимавайте да не повредите противопреховата капачка **2**.

- ▶ **Повредена противопреховата капачка трябва да се замени веднага. Препоръчва се това да бъде извършено в оторизиран сервиз за електроинструменти.**

#### Поставяне на работен инструмент с опашка SDS-plus (вижте фиг. D)

С патронник SDS-plus можете да замените работния инструмент лесно и удобно без използване на спомагателни инструменти.

- Почистете опашката на работния инструмент и я смажете леко.
- Вкарайте работния инструмент в патронника със завъртане, докато бъде захванат автоматично.
- Уверете се чрез издръпване, че е захванат здраво.

Съгласно принципа си на действие работният инструмент с опашка SDS-plus е свободен. Поради това при въртене на празен ход възниква радиално отклонение. То обаче не се отразява на точността на пробивания отвор, тъй като при пробиване свредлото се самоцентрира.

#### Изваждане на работен инструмент с опашка SDS-plus (вижте фиг. E)

- Дръпнете застопоряващата втулка **3** назад и извадете работния инструмент.

#### Поставяне на работни инструменти без опашка SDS-plus

**Упътване:** Не използвайте инструменти без опашка SDS-plus за ударно пробиване или къртене! При ударно пробиване и къртене инструменти без опашка SDS-plus и патронникът се повреждат.

- Поставете патронник със зъбен венец **20** (вижте „Смяна на патронника със зъбен венец“, страница 63).
- Чрез завъртане наляво отворете патронника със зъбен венец **20**, толкова, че работният инструмент да може да бъде поставен.
- Вкарайте ключа на патронника в предназначения за целта отвори на патронника със зъбен венец **20** и затегнете инструмента равномерно, като използвате и трите отвора.
- Поставете превключвателя **4** на символа „пробиване“.

#### Изваждане на работни инструменти без опашка SDS-plus

- Завъртете втулката на патронника със зъбен венец **20** обратно на часовниковата стрелка с помощта на специализирания ключ, докато работният инструмент може да бъде изваден.

#### Прахоулавяне

- ▶ Прахове, отделящи се при обработването на материали като съдържащи олово бои, някои видове дървесина, минерали и метали могат да бъдат опасни за здравето. Контактът до кожата или вдишването на такива прахове могат да предизвикат алергични реакции и/или заболявания на дихателните пътища на работещия с електроинструмента или намиращи се наблизо лица. Определени прахове, напр. отделящите се при обработване на бук и дъб, се считат за канцерогенни, особено в комбинация с химикали за третиране на дървесина (хромат, консерванти и др.). Допуска се обработването на съдържащи азбест материали само от съответно обучени квалифицирани лица.

- По възможност използвайте подходяща за обработвания материал система за прахоулавяне.
- Осигурявайте добро проветряване на работното място.
- Препоръчва се използването на дихателна маска с филтър от клас P2.

Спазвайте валидните във Вашата страна законови разпоредби, валидни при обработване на съответните материали.

- ▶ **Избягвайте натрупване на прах на работното място.** Прахът може лесно да се самовъзпламени.
- ▶ **Внимание, опасност от пожар! Не обработвайте дървесни материали или метали с монтирана прахоуловителна система.** Горещи стърготини/стружки могат да се самовъзпламят или да запалят елементи на прахоуловителната система.

**Упътване:** При къртене и завиване/развиване не използвайте приспособлението за прахоулавяне **14**.

По време на работа прахоуловителната система **14** се отдръпва назад, така че прахоуловителният пръстен винаги допира плътно до пробиваната повърхност. Прахоуловителната система се включва и изключва автоматично при пускане/спиране на електроинструмента.

За да запазите оптимална степен на прахоулавяне, моля, спазвайте следните указания:

- Използваният работен инструмент не трябва да се подава над прахоуловителния пръстен **17**, респ. **30** (напр. свредло с опашка SDS-plus: макс. обща дължина 160 mm, работна дължина пригл. 100 mm).
- Внимавайте прахоуловителният пръстен да е допрял плътно до пробиваната повърхност, респ. до стената. Така същевременно се гарантира пробиването под прав ъгъл.
- След достигане на желаната дълбочина на пробиване първо извадете свредлото от отвора и след това изключете електроинструмента.
- Редовно проверявайте състоянието на филтърния елемент **24**. Ако установите повреда, незабавно го заменяйте.

#### Монтиране/демонтиране на прахоуловителната система (вижте фиг. F)

- За демонтиране на прахоуловителната система **10** натиснете освобождаващия бутон и издърпайте прахоуловителната система напред. За целта при необходимост наклонете спомагателната ръкохватка **12** настрани.
- За поставяне на прахоуловителната система **14** я вкарайте, като поставите направляващите канали **22** в предвидения за целта захват на електроинструмента, докато усетите отчетливо прещракване.

#### Вградена система за прахоулавяне с прахоуловителна кутия (вижте фигура G)

Степента на запълненост **9** на прахоуловителната кутия може лесно да се провери благодарение на прозрачната клапа **23**.

Своевременно изпразвайте прахоуловителната кутия, защото в противен случай намалява ефективността на прахоулавяне.

- За изваждане на прахоуловителната кутия **9** натиснете двата освобождаващи бутона **11** и издърпайте прахоуловителната кутия надолу от системата за прахоулавяне **14**.
- Преди отваряне на прахоуловителната кутия **9** леко я стръскайте върху твърда повърхност, за да отделите по-лепналия по филтърния елемент **24** прах.
- Натиснете клапата **23** от долната страна и изпразнете прахоуловителната кутия.
- Затворете клапата **23** и отново вкарайте прахоуловителната кутия отдолу в системата за прахоулавяне **14**, докато усетите отчетливо прещракване.
- Проверете дали филтърният елемент **24** не е повреден. Ако установите дефекти, незабавно го заменете.

#### Външна система за прахоулавяне (вижте фигура H)

За прахоулавяне с прахосмукачка се нуждаете от адаптерна кутия **25** (допълнително приспособление), която се поставя на мястото на прахоуловителната кутия **9** в системата за прахоулавяне **14**.

- За изваждане на прахоуловителната кутия **9** натиснете двата освобождаващи бутона **11** и издърпайте прахоуловителната кутия надолу от системата за прахоулавяне **14**.

- Вкарайте адаптерната кутия **25** отдолу в прахоуловителната система, докато усетите отчетливо прещракване.
- Поставете шланга **27** на аспирационна система (допълнително приспособление) на щучера **26**. Свържете шланга **27** с аспирационна система или прахосмукачка (допълнително приспособление). Обзор на начините за включване на различни прахосмукачки ще намерите в края на това ръководство за експлоатация.

Използваната прахосмукачка трябва да е пригодна за работа с обработвания материал.

Ако при работа се отдели особено вреден за здравето прах или канцерогенен прах, използвайте специализирана прахосмукачка.

#### Настройване на дълбочината на пробиване (вижте фиг. I)

С помощта на дълбочинния ограничител **28** предварително може да бъде установена дълбочината на пробиване **X**.

- Вкарайте работния инструмент с опашка SDS-plus до упор в патронника SDS-plus **1**. В противен случай възможността за изместване на работния инструмент с опашка SDS-plus може да доведе до неправилно настройване на дълбочината на пробиване.
- Без да включвате електроинструмента, го поставете на мястото, където ще пробивате. При това работният инструмент с опашка SDS-plus трябва да се допира до повърхността.
- Натиснете бутона за регулиране на дълбочинния ограничител **16** и изместете дълбочинния ограничител **28** така, че показаното на фигурата разстояние **X** да съответства на желаната дълбочина на отвора.

#### Настройване на прахоуловителния пръстен спрямо дължината на работния инструмент (вижте фиг. J)

За по-голямо удобство при работа с къси работни инструменти дължината на прахоуловителната система **14** може да бъде регулирана.

- Натиснете и задръжте бутона **13** и вкарайте телескопичната направляваща **15** в прахоуловителната система **14**, докато прахоуловителният пръстен се измести близо до върха на работния инструмент.
- За да извадите телескопичната направляваща натиснете отново бутона **13**.

#### Прахоуловителен пръстен за свредла (вижте фиг. K)

- За смяна на прахоуловителния пръстен **17** натиснете освобождаващия бутон **29** и издърпайте прахоуловителния пръстен от прахоуловителната система.
- За поставяне притиснете прахоуловителния пръстен **17** отгоре в прахоуловителната система **14**, докато усетите отчетливо прещракване.

#### Прахоуловителен пръстен за кухи боркорони (допълнително приспособление) (вижте фиг. L)

За пробиване с кухи боркорони прахоуловителният пръстен за свредла **17** трябва да бъде заменен със специален прахоуловителен пръстен **30** (не е включен в комплектната). При работа с прахоуловителен пръстен за кухи

## 66 | Български

боркорони за прахоулавяне трябва да се използва адаптерната кутия **25** (не е включена в окомплектовката) с външна аспирационна система (респ. прахосмукачка), а не прахоуловителната кутия **9**.

- Демонтирайте прахоуловителния пръстен за свредла **17**.
- За поставяне на прахоуловителния пръстен за кухи боркорони **30** го натиснете отгоре в прахоуловителната система, докато усетите отчетливо прещракване.
- За изваждане на прахоуловителния пръстен **30** натиснете захващащия лост **31** навън и издърпайте прахоуловителния пръстен нагоре.

## Работа с електроинструмента

### Пускане в експлоатация

- ▶ **Внимавайте за напрежението на захранващата мрежа! Напрежението на захранващата мрежа трябва да съответства на данните, посочени на табелката на електроинструмента. Уреди, обозначени с 230 V, могат да бъдат захранвани и с напрежение 220 V.**

### Избор на режима на работа

С превключвателя „пробиване/ударно пробиване“ **4** избере режим на работа на електроинструмента.

**Упътване:** Сменяйте режима на работа само при изключен електроинструмент! В противен случай електроинструментът може да бъде повреден.

- За смяна на режима на работа натиснете освобождаващия бутон **5** и завъртете превключвателя „пробиване/ударно пробиване“ **4** в желаната позиция, докато усетите отчетливо прещракване.





Позиция за **ударно пробиване** в бетон или каменни материали и за къртене (къртене само с приставката MV 200)



Позиция за **безударно пробиване** в дървесни материали, метали, керамични материали и пластмаси, както и за завиване/развиване

### Избор на посоката на въртене

С помощта на превключвателя **6** можете да смените посоката на въртене на електроинструмента.

- ▶ **Задействайте превключвателя за посоката на въртене **6** само когато електроинструментът е в покой.**
- 🔄 **Въртене надясно:** завъртете превключвателя за посоката на въртене **6** от двете страни до упор в позиция .
- 🔄 **Въртене наляво:** завъртете превключвателя за посоката на въртене **6** от двете страни до упор в позиция .

При ударно пробиване, пробиване и къртене установявайте винаги дясно посока на въртене.

### Включване и изключване

За да пестите енергия, дръжте електроинструмента включен само когато го ползвате.

- За **включване** на електроинструмента натиснете пусковия прекъсвач **8**.
- За **застопоряване** на пусковия прекъсвач го задръжте натиснат и едновременно натиснете бутона **7**.
- За **изключване** на електроинструмента отпуснете пусковия прекъсвач **8**. Ако пусковият прекъсвач **8** е застопорен, първо го натиснете краткотрайно и след това го отпуснете.

### Регулиране на скоростта на въртене/честотата на ударите

В зависимост от силата на натискане на пусковия прекъсвач **8** можете безстепенно да регулирате скоростта на въртене/честотата на ударите на работещия електроинструмент.

Лекият натиск върху пусковия прекъсвач **8** предизвиква малка скорост на въртене/ниска честота на ударите. С увеличаване на натиска се увеличава и скоростта на въртене, респ. честотата на ударите.

### Предпазен съединител

- ▶ **Ако работният инструмент се заклини, задвижването към вала на електроинструмента се прекъсва. Поради възникващите при това сили на реакцията дръжте електроинструмента винаги здраво с двете ръце и заемайте стабилно положение на тялото.**
- ▶ **Ако работният инструмент се заклини, изключете електроинструмента и освободете работния инструмент. При включване на електроинструмента, докато работният инструмент е блокиран, възникват големи реакционни моменти.**

### Указания за работа

- ▶ **Преди извършване на каквито и да е дейности по електроинструмента изключвайте щепсела от захранващата мрежа.**
- ▶ **Поставяйте електроинструмента на главата на винта/гайката само когато е изключен.** Въртящият се работен инструмент може да се изметне.
- ▶ **Когато по време на работа съществува опасност работният инструмент или винта да попаднат на скрити под повърхността електрически проводници под напрежение или да засегнат захранващия кабел на електроинструмента, допирайте електроинструмента само до изолираните повърхности на ръкохватките.** При контакт с проводник под напрежение то може да се предаде по металните повърхности на електроинструмента и това да предизвика токов удар.

### Къртене

За къртене се нуждаете от приставката MV 200 с опашка SDS-plus (не е включена в окомплектовката), която се захваща в патронника SDS-plus **1**.

При къртене не се допуска монтирането на прахоуловителната система **14**.

### Поставяне на крайници за завиване (битове) (вижте фигура M)

► **Поставяйте електроинструмента на главата на винта/гайката само когато е изключен.** Въртящият се работен инструмент може да се изметне.

За използване на крайници за завиване (битове) се нуждаете от универсално гнездо **32** с опашка SDS-plus (не е включено в окомплектовката).

При завиване/развиване не се допуска монтирането на прахоуловителната система **14**.

- Почистете края на опашката и го смажете леко.
- Вкарайте универсалното гнездо в патронника със завъртане, докато бъде захванато автоматично.
- Уверете се, че гнездото е захванато правилно, като опитате да го издърпате.
- Поставете крайник за завиване (бит) в универсалното гнездо. Използвайте само крайници, подходящи за главите на съответните винтове.
- За демониране на универсалното гнездо **3** преместете застопоряващата втулка назад и извадете гнездото **32** от патронника.

## Поддръжане и сервиз

### Поддръжане и почистване

- **Преди извършване на каквито и да е дейности по електроинструмента изключвайте щепсела от захранващата мрежа.**
- **За да работите качествено и безопасно, поддържайте електроинструмента и вентилационните отвори чисти.**
- **Повредена противопрохова капачка трябва да се замени веднага. Препоръчва се това да бъде извършено в оторизиран сервиз за електроинструменти.**

Когато е необходима замяна на захранващия кабел, тя трябва да се извърши в оторизиран сервиз за електроинструменти на Бош, за да се запази нивото на безопасност на електроинструмента.

- Почиствайте патронника **1** след всяко ползване.

### Смяна на филтърният елемент (вижте фигура N)

За да бъде запазено ефективно филтриране филтърният елемент **24** на прахоуловителната кутия **9** трябва да бъде заменен след прикл. 15 работни часа.

- За изваждане на прахоуловителната кутия **9** натиснете двата освобождаващи бутона **11** и издърпайте прахоуловителната кутия надолу от системата за прахоулавяне **14**.
- Извадете филтърният елемент **24** нагоре и поставете нов филтърен елемент.
- Вкарайте прахоуловителната кутия отново отдолу в прахоуловителната система **14**, докато усетите отчетливо прещракване.

**Упътване:** Незабавно заменете филтърният елемент **24**, ако бъде повреден (напр. дупки, повреди на меката уплътнителна материя). При работа с дефектен филтърен елемент електроинструментът може да бъде повреден.

Също така заменяйте филтърният елемент **24** ако силата на засмукване не е достатъчна също и при изпразнена прахоуловителна кутия **9**.

### Сервиз и технически съвети

Отговори на въпросите си относно ремонта и поддръжката на Вашия продукт можете да получите от нашия сервизен отдел. Монтажни чертежи и информация за резервни части можете да намерите също на адрес:

**www.bosch-pt.com**

Екипът на Бош за технически съвети и приложения ще отговори с удоволствие на въпросите Ви относно нашите продукти и допълнителните приспособления за тях.

Моля, при въпроси и при поръчване на резервни части винаги посочвайте 10-цифрения каталожен номер, изписан на табелката на уреда.

### Роберт Бош ЕООД – България

Бош Сервиз Център  
Гаранционни и извънгаранционни ремонти  
бул. Черни връх 51-Б  
FPI Бизнес център 1407  
1907 София  
Тел.: (02) 9601061  
Тел.: (02) 9601079  
Факс: (02) 9625302  
www.bosch.bg

### Бракуване

С оглед опазване на околната среда електроинструментът, допълнителните приспособления и опаковката трябва да бъдат подложени на подходяща преработка за повторното използване на съдържащите се в тях суровини.

Не изхвърляйте електроинструменти при битовите отпадъци!

### Само за страни от ЕС:



Съгласно Директивата на ЕС 2012/19/ЕС относно бракувани електрически и електронни устройства и утвърждаването ѝ като национален закон електроинструментите, които не могат да се използват повече, трябва да се събират отделно и да бъдат подлагани на подходяща преработка за оползотворяване на съдържащите се в тях вторични суровини.

**Правата за изменения запазени.**

## Македонски

### Безбедносни напомени

#### Општи напомени за безбедност за електричните апарати

##### **⚠ ПРЕДУПРЕДУВАЊЕ** Прочитајте ги сите напомени и упатства за

**безбедност.** Грешките настанати како резултат од непридржување до безбедносните напомени и упатства може да предизвикаат електричен удар, пожар и/или тешки повреди.

##### **Зачувајте ги безбедносните напомени и упатства за користење и за во иднина.**

Поимот „електричен алат“ во напомените за безбедност се однесува на електрични апарати што користат струја (со струен кабел) и електрични апарати што користат батерии (без струен кабел).

#### Безбедност на работното место

- ▶ **Работниот простор секогаш нека биде чист и добро осветлен.** Неуредниот или неосветлен работен простор може да доведе до несреќи.
- ▶ **Не работете со електричниот апарат во околина каде постои опасност од експлозија, каде има запаливи течности, гас или прашина.** Електричните апарати создаваат искри, кои може да ја запалат правта или пареата.
- ▶ **Држете ги децата и другите лица подалеку за време на користењето на електричниот апарат.** Доколку нешто Ви го попречи вниманието, може да ја изгубите контролата над уредот.

#### Електрична безбедност

- ▶ **Приклучокот на електричниот апарат мора да одговара на приклучокот во ѕидната дозна. Приклучокот во никој случај не смее да се менува. Не употребувајте прекинувач со адаптер заедно со заземјениот електричен апарат.** Неминувањето на прекинувачот и соодветните ѕидни дозни го намалуваат ризикот од електричен удар.
- ▶ **Избегнувајте физички контакт со заземјените површини на цевки, радијатори, шпорет и фрижидери.** Постои зголемен ризик од електричен удар, доколку Вашето тело е заземјено.
- ▶ **Електричните апарати држете ги подалеку од дожд и влага.** Навлегувањето на вода во електричниот апарат го зголемува ризикот од електричен удар.
- ▶ **Не го користете кабелот за друга намена, за да го носите електричниот апарат, за да го закачите или да го влечете приклучокот од ѕидната дозна. Држете го кабелот понастрана од топлина, масло, остри рабови или подвижните компоненти на уредот.** Оштетениот или свиткан кабел го зголемува ризикот за електричен удар.
- ▶ **Доколку со електричниот апарат работите на отворено, користете само продолжен кабел што е**

#### **погоден за користење на надворешен простор.**

Користењето на соодветен продолжен кабел на отворено го намалува ризикот од електричен удар.

- ▶ **Доколку користењето на електричниот апарат во влажна околина не може да се избегне, користете заштитен уред со диференцијална струја.** Употребата на заштитниот уред со диференцијална струја го намалува ризикот од електричен удар.

#### Безбедност на лица

- ▶ **Бидете внимателни како работите и разумно користете го електричниот апарат. Не користете електрични апарати, доколку сте уморни или под влијание на дрога, алкохол или лекови.** Еден момент на невнимание при употребата на електричниот апарат може да доведе до сериозни повреди.
  - ▶ **Носете заштитна опрема и секогаш носете заштитни очила.** Носењето на заштитна опрема, како на пр. маска за прав, обувки за заштита од лизгање, заштитен шлем или заштита за слухот, во зависност од видот и примената на електричниот апарат, го намалува ризикот од повреди.
  - ▶ **Избегнувајте неконтролирано користење на апаратите. Осигурете се, дека е исклучен електричниот апарат, пред да го приклучите на напојување со струја и/или на батерија, пред да го земете или носите.** Доколку при носењето на апаратот, сте го ставиле прстот на прекинувачот или сте го приклучиле уредот додека е вклучен на напојување со струја, ова може да предизвика несреќа.
  - ▶ **Извадете ги алатите за подесување или клучевите за зашрафување, пред да го вклучите електричниот апарат.** Доколку има алат или клуч во некој од деловите на уредот што се вртат, ова може да доведе до повреди.
  - ▶ **Избегнувајте абнормално држење на телото. Застанете во сигурна положба и постојано држете рамнотежа.** На тој начин ќе може подобро да го контролирате електричниот апарат во неочекувани ситуации.
  - ▶ **Носете соодветна облека. Не носете широка облека или накит. Тргнете ја косата, облеката и ракавиците подалеку од подвижните делови.** Лесната облека, накитот или долгата коса може да се зафатат од подвижните делови.
  - ▶ **Доколку треба да се инсталираат уреди за вшмукување прав, осигурете се дека тие правилно се приклучени и прикладно се користат.** Користењето на вшмукувач за прав не ја намалува опасноста од прав.
- #### Користење и ракување со електричниот апарат
- ▶ **Не го преоптоварувајте уредот. Користете го соодветниот електричен апарат за Вашата работа.** Со соодветниот електричен апарат ќе работите подобро и посигурно во зададениот домен на работа.
  - ▶ **Не користете го електричниот апарат, доколку има дефектен прекинувач.** Апаратот кој повеќе не може да се вклучи или исклучи, ја загрозува безбедноста и мора да се поправи.

- ▶ **Извлекете го приклучокот од сидната дозна и/или извадете ја батеријата, пред да ги смените поставките на уредот, да ги замените деловите или да го тргнете настрана уредот.** Овие мерки за предупредување го спречуваат невнимателниот старт на електричниот уред.
- ▶ **Чувајте ги подалеку од дофатот на деца електричните апарати кои не ги користите. Овој уред не смее да го користат лица кои не се запознаени со него или не ги имаат прочитано овие упатства.** Електричните апарати се опасни, доколку ги користат неискусни лица.
- ▶ **Одржувајте ги грижливо електричните апарати. Проверете дали подвижните делови функционираат беспрекорно и не се заглавени, дали се скршени или оштетени, што може да ја попречи функцијата на електричниот апарат. Поправете ги оштетените делови пред користењето на уредот.** Многу несреќи својата причина ја имаат во лошо одржуваните електрични апарати.
- ▶ **Алатот за сечење одржувајте го остар и чист.** Внимателно одржуваните алати за сечење со остри рабови за сечење помалку се заглавуваат и со нив полесно се работи.
- ▶ **Користете ги електричните апарати, опремата, додатоките за алатите итн. во согласност со ова упатство. Притоа земете ги во обзир работните услови и дејноста што треба да се изврши.** Користењето на електрични апарати за друга употреба освен наведената може да доведе до опасни ситуации.

#### Сервис

- ▶ **Поправката на Вашиот електричен апарат смее да биде извршена само од страна на квалификуван стручен персонал и само со користење на оригинални резервни делови.** Само на тој начин ќе бидете сигурни во безбедноста на електричниот апарат.

#### Безбедносни напомени за чекани

- ▶ **Носете заштита за слухот.** Изложеноста на бучава може да влијае на губењето на слухот.
- ▶ **Користете ги дополнителни дршки, доколку се испорачани заедно со електричниот алат.** Губењето на контролата може да доведе до повреди.
- ▶ **Држете го уредот за изолираните површини на рачките, доколку вршите работи каде алатот што се вметнува или шрафот може да најде на скриени електрични кабли или сопствениот струен кабел.** Контактот со струјниот кабел може металните делови на уредот да ги стави под напон и да доведе до електричен удар.
- ▶ **Користете соодветни уреди за пребарување, за да ги пронајдете скриените електрични кабли или консултирајте се со локалното претпријатие за снабдување со електрична енергија.** Контактот со електрични кабли може да доведе до пожар и електричен удар. Оштетувањето на гасоводот може да

доведе до експлозија. Навлегувањето во водоводни цевки предизвикува оштетување или може да предизвика електричен удар.

- ▶ **При работата, држете го електричниот апарат цврсто со двете дланки и застанете во сигурна положба.** Со електричниот апарат посигурно ќе управувате ако го држите со двете дланки.
- ▶ **Зацврстете го парчето што се обработува.** Доколку го зацврстите со уред за затегнување или менгеме, тогаш парчето што се обработува се држи поцврсто отколку со Вашата рака.
- ▶ **Почекајте додека електричниот апарат сосема не прекине со работа, пред да го тргнете настрана.** Алатот што се вметнува може да се блокира и да доведе до губење контрола над уредот.

#### Опис на производот и моќноста



**Прочитајте ги сите напомени и упатства за безбедност.** Грешките настанати како резултат од непридржување до безбедносните напомени и упатства може да предизвикаат електричен удар, пожар и/или тешки повреди.

Ве молиме отворете ја преклопената страница со приказ на електричниот апарат, и држете ја отворена додека го читате упатството за употреба.

#### Употреба со соодветна намена

Електричниот апарат е наменет за ударно дупчење во бетон, цигли и камен. Тој исто така е погоден за дупчење без удари во дрво, метал, керамика и пластика. Електричните апарати со електронска регулација и тек лево/десно се исто така погодни за зашрафување/одвртување.

#### Илустрација на компоненти

Нумерирањето на сликите со компоненти се однесува на приказот на електричните апарати на графичката страница.

- 1 Прифат на алат SDS-plus
- 2 Капак за заштита од прав
- 3 Чаура за заклучување
- 4 Прекинувач „Дупчење/ударно дупчење“
- 5 Копче за отклучување на прекинувачот „дупчење/ударно дупчење“
- 6 Прекинувач за менување на правецот на вртење
- 7 Копче за фиксирање на прекинувачот за вклучување/исклучување
- 8 Прекинувач за вклучување/исклучување
- 9 Комплет кутија за прав (Microfilter System)
- 10 Копче за отклучување на вшмукувачот за прав
- 11 Копче за отклучување на кутијата за прав
- 12 Дополнителна дршка (изолирана површина на дршката)
- 13 Копче за подесување на телескопската водилка

## 70 | Македонски

- 14 Вшмукувач за прав
- 15 Телескопска водилка
- 16 Копче за подесување на граничникот за длабочина
- 17 Прстен за собирање на правта за бургијата
- 18 Рачка (изолирана површина на дршката)
- 19 Сигурносна завртка за запчестата глава за дупчење\*
- 20 Запчеста глава за дупчење\*
- 21 SDS-plus-вратило за прифат за главата за дупчење\*
- 22 Водечки жлеб за вшмукувачот за прав
- 23 Клапна на кутијата за прав
- 24 Филтер (Microfilter System)
- 25 Кутија за адаптерот за надворешно вшмукување на прав\*
- 26 Млазници за вшмукување\*
- 27 Црево за вшмукување\*
- 28 Граничник за длабочина
- 29 Копче за отклучување на прстенот за собирање на прав
- 30 Прстен за собирање на прав за крунести бургии\*
- 31 Резе за вклопување на прстенот за собирање на прав\*
- 32 Универзален држач SDS-plus-вратило за прифат\*

\*Опшаната опрема прикажана на сликите не е дел од стандардниот обем на испорака. Комплетната опрема може да ја најдете во нашата Програма за опрема.

### Информации за бучава/вибрации

Вредностите на емисија на бучава одредени во согласност со EN 60745-2-6.

Нивото на звук на уредот, оценето со A, типично изнесува: ниво на звучен притисок 90 dB(A); ниво на звучна јачина 101 dB(A). Несигурност K = 3 dB.

#### Носете заштита за слухот!

Вкупните вредности на вибрации  $a_h$  (векторски збор на трите насоки) и несигурност K дадени се во согласност со EN 60745-2-6:

Ударно дупчење во бетон:  $a_h = 15,5 \text{ m/s}^2$ , K = 1,5  $\text{m/s}^2$

Дупчење во метал:  $a_h < 2,5 \text{ m/s}^2$ , K = 1,5  $\text{m/s}^2$

Зашрафување:  $a_h < 2,5 \text{ m/s}^2$ , K = 1,5  $\text{m/s}^2$

Нивото на вибрации наведено во овие упатства е измерено со нормирана постапка според EN 60745 и може да се користи за меѓусебна споредба на електричните апарати. Исто така може да се прилагоди за предвремена процена на оптоварувањето со вибрации. Наведеното ниво на вибрации е за основната примена на електричниот апарат. Доколку електричниот апарат се користи за други примени, со различна опрема, алатот што се вметнува отстапува од нормите или недоволно се одржува, може да отстапува нивото на вибрации. Ова може значително да го зголеми оптоварувањето со вибрации во периодот на целокупното работење. За прецизно одредување на оптоварувањето со вибрации, треба да се земе во обсервација и периодот во кој уредот е исклучен или едвај работи, а не во моментот кога е во употреба. Ова може значително да го намали оптоварувањето со вибрации во периодот на целокупното работење.

Утврдете ги дополнителните мерки за безбедност за заштита на корисникот од влијанието на вибрациите, како на пр.: одржувајте ги внимателно електричните апарати и алатот за вметнување, одржувајте ја топлината на дланките, организирајте го текот на работата.

### Технички податоци

Чекани за дупчење	GBH 2-23 REA	
Број на дел/артикул		3 611 B50 5..
Номинална јачина	W	710
Број на удари	$\text{min}^{-1}$	0 – 4400
Јачина на поединечен удар согласно ЕРТА-Procedure 05/2009	J	2,3
Број на вртежи	$\text{min}^{-1}$	0 – 1000
Прифат на алатот		SDS-plus
Дијаметар на грлото на вретеното	мм	43 (Европска норма)
Дијаметар на дупката без вшмукување на прав макс.:		
– Бетон	мм	23
– Сидни конструкции (со крунеата бургија)	мм	68
– Челик	мм	13
– Дрво	мм	30
Дијаметар на дупката со вшмукување на прав макс.:		
– Бетон	мм	16
– Сидни конструкции (со крунеата бургија)	мм	68
Јачина на вшмукување	l/min	450
Капацитет на кутијата за прав (при хоризонтално дупчење)		
– Дупки 6 x 30 mm	Парче	100
– Дупки 8 x 30 mm	Парче	60
– Дупки 12 x 50 mm	Парче	16
Тежина согласно ЕРТА-Procedure 01:2014	кг	3,6
Тежина без вшмукување на прав	кг	2,9
Класа на заштита		II

Податоците важат за номинален напон [U] од 230 волти. Овие податоци може да отстапуваат при различни напони, во зависност од изведбата во односната земја.

### Монтажа

- ▶ Пред било каква интервенција на електричниот апарат, извлекете го струјниот приклучок од сидната дозна.

#### Дополнителна дршка

- ▶ Користете го вашиот електричен апарат само со дополнителна дршка 12.

#### Свртете ја дополнителната дршка (види слика А)

Дополнителната дршка 12 може да ја вртите по желба, за да си овозможите безбедна и неуморна работа.

- Вртете го долниот дел на дополнителната дршка **12** наспроти движењето на стрелките од часовникот и навалете ја дополнителната дршка **12** во саканата позиција. Потоа зацврстете го долниот дел на дополнителната дршка **12** во правец на стрелките од часовникот.

### Бирање на глава за дупчење и алат

За ударно дупчење и длетување (длетување само со опрема MV 200) потребен ви е SDS-plus-алат, што ќе се вметне во SDS-plus-главата за дупчење.

За дупчење без удари во дрво, метал, керамика и пластика како и за заштатување/одвртување се користат алати без SDS-plus (на пр. дупчалка со цилиндрично вратило). За овие алати потребна ви е брзозатегачка глава за дупчење одн. запчеста глава за дупчење.

### Замена на запчестата глава за дупчење

За да може да работите со алати без SDS-plus (на пр. со дупчалка со цилиндрично вратило), мора да монтирате соодветна глава за дупчење (запчеста или брзозатезна глава за дупчење, опрема).

### Монтирање на запчестата глава за дупчење (види слика В)

- Зашрафете го SDS-plus-вратилото за прифат **21** во запчестата глава за дупчење **20**. Зацврстете ја запчестата глава за дупчење **20** со сигурносна завртка **19**. Внимавајте сигурносна завртка да има лев навој.

### Вметнување на запчестата глава за дупчење (види слика С)

- Исклучете го крајот за вметнување на вратилото за прифат и малку намастете го.
- Запчестата глава за дупчење со вратилото за прифат ставете ја со вртење во прифатот за алат, додека самата не се заклучи.
- Проверете дали е заклучена со влечење на запчестата глава за дупчење.

### Вадење на запчестата глава за дупчење

- Турнете ја чаурата за заклучување **3** наназад и извадете ја запчестата глава за дупчење **20**.

### Замена на алатот

Капакот за заштита од прав **2** го спречува навлегувањето на правта која се создава при дупчењето во прифатот на алатот. Затоа при употребата на апаратот проверете дали капакот за заштита од прав **2** е оштетен.

- **Оштетениот капак за заштита од прав веднаш треба да се замени. Се препорачува ова да се изврши од страна на сервисната служба.**

### Ставете SDS-max алат за вметнување (види слика D)

Со SDS-plus-главата за дупчење можете едноставно и лесно без користење на дополнителни алати да го замените алатот што се вметнува.

- Исклучете го крајот за вметнување на алатот што се вметнува и малку намастете го.

- Алатот што го вметнувате ставете го со вртење во прифатот на алат, додека самиот не се заклучи.
- Проверете дали е заклучен со влечење на алатот.

Со SDS-plus-алатот што се вметнува може слободно да се маневрира, условно од системот. Така, при празен од настанува отстапување од кружниот тек. Ова нема влијание на прецизноста на дупчењето на дупката, бидејќи дупчалката сама се центрира при дупчењето.

### Извадете го SDS-max алатот за вметнување (види слика Е)

- Турнете ја чаурата за заклучување **3** наназад и извадете ја запчестата глава за дупчење.

### Ставање на алат за вметнување без SDS-plus

**Напомена:** Не користете алати без SDS-plus за ударно дупчење или длетување! Алатите без SDS-plus и главата за дупчење што ја користите ќе се оштетат при ударното дупчење или длетување.

- Вметнете запчеста глава за дупчење **20** (види „Замена на запчестата глава за дупчење“, страна 71).
- Со вртење отворете ја запчестата глава за дупчење **20** додека не се отвори за да може да се стави алатот. Вметнете го алатот.
- Клучот за затегање на главата за дупчење ставете го во соодветните отвори на запчестата глава за дупчење **20** и затегнете го алатот.
- Поставете го прекинувачот **4** на ознаката „Дупчење“.

### Вадење на алатот за вметнување без SDS-plus

- Свртете ја чаурата на запчестата глава за дупчење **20** со помош на клучот за затегање на главата за дупчење во правец спротивен на стрелките на часовникот, додека не се извади алатот за вметнување.

### Вшмукувач за прав

- Правта од материјалите како на пр. слоеви боја, некои видови дрво, минерали и метал може да биде штетна по здравјето. Допирањето или вдишувањето на таквата прав може да предизвика алергиски реакции и/или заболувања на дишните патишта на корисникот или лицата во околината.

Одредени честички прав како на пр. прав од даб или бука важат како канцерогени, особено доколку се во комбинација со дополнителни супстанции (хромат, средства за заштита на дрво). Материјалите што содржат азбест може да бидат обработувани само од страна на стручни лица.

- Затоа, доколку е возможно, користете соодветен вшмукувач за прав за материјалот што се обработува.
- Погрижете се за добра проветреност на работното место.
- Се препорачува носење на маска за заштита при вдишувањето со класа на филтер P2.

Внимавајте на важечките прописи на Вашата земја за материјалот кој го обработувате.

- **Избегнувајте собирање прав на работното место.** Правта лесно може да се запали.

## 72 | Македонски

► **Внимание, постои опасност од пожар! Доколку вшмукувачот за прав е монтиран не обработувајте дрво и метал.** Жешките струготини од материјалот може да се запалат или да запалат делови од вшмукувачот за прав.

**Напомена:** Не го користете вшмукувачот за прав **14** при длетување и одвртување.

Вшмукувачот за прав **14** се повлекува за време на работењето, така што прстенот за собирање на прав секогаш е прицврстен на површината. Вшмукувачот за прав се вклучува и исклучува автоматски со електричниот апарат.

За да се одржи оптималниот резултат од вшмукувањето, ве молиме внимавајте на следниве напомени:

- Употребениот алат за вметнување не смее да стрчи преку прстенот за собирање на прав **17** одн. **30** (Пример SDS-plus-дупчалка: макс.вкупна должина 160 mm, работна должина околу 100 mm).
- Внимавајте прстенот за собирање на прав да лежи рамно на делот што се обработува, одн. на сидот. Со тоа истовремено се олеснува правоаголното работење.
- По постигнување на саканата длабочина на дупчење, најпрво извлекете ја дупчалката од издупчената дупка и исклучете го електричниот алат.
- Редовно проверувајте ја состојбата на филтерот **24**. Доколку филтерот се оштети, веднаш заменете го.

#### Вадење/ставање на вшмукувачот за прав (види слика F)

- За да го извадите вшмукувачот за прав, притиснете на копчето за отклучување **10** и извлекете го вшмукувачот за прав напред. Доколку е потребно, навалете ја дополнителната дршка **12** на страна.
- За да го ставите вшмукувачот за прав **14** притиснете го со водечките жлебови **22** во прифатот на електричниот алат, додека не се вклопи.

#### Сопствено вшмукување со кутија за прав (види слика G)

Состојбата на наполнетост на кутијата за прав **9** може лесно да се контролира со помош на транспарентната клапна **23**.

Редовно празнете ја кутијата за прав, инаку може да го наруши капацитетот на вшмукување.

- За да ја извадите кутијата за прав **9** притиснете на двете копчиња за отклучување **11** и извлекете ја кутијата за прав надолу од вшмукувачот за прав **14**.
- Пред да ја отворите кутијата за прав **9** тропнете со неа на цврста подлога, за да ја отстраните правта од филтерот **24**.
- Притиснете ја клапната **23** на долната страна и испразнете ја кутијата за прав.
- Затворете ја клапната **23** и притиснете ја кутијата за прав повторно од долната страна **14**, додека не се вклопи.
- Проверете дали на филтерот **24** има оштетувања. Доколку е оштетен, веднаш заменете го.

#### Надворешно вшмукување (види слика H)

За вшмукување на прав со вшмукувач потребна ви е кутијата за адаптерот **25** (опрема), која ќе се стави наместо кутијата за прав **9** во вшмукувачот за прав **14**.

- За да ја извадите кутијата за прав **9** притиснете на двете копчиња за отклучување **11** и извлекете ја кутијата за прав надолу од вшмукувачот за прав **14**.
- Ставете ја кутијата за адаптерот **25** од долната страна во вшмукувачот за прав, додека не се вклопи.
- Цреволото за вшмукување **27** (опрема) прикачете го на млазниците за вшмукување **26**. Поврзете го цреволото за вшмукување **27** со вшмукувач за прав (опрема). Прегледот за приклучување на различни видови вшмукувачи за прав ќе го најдете на крајот од ова упатство.

Вшмукувачот за прав мора да е соодветен на материјалот на парчето што се обработува.

При вшмукување на особено опасни по здравје, канцерогени или суви честички прав, користете специјален вшмукувач.

#### Подесување на длабочина на дупчење (види слика I)

Со граничникот за длабочина **28** може да се утврди длабочината на дупчење **X**.

- Вметнете го SDS-plus-алатот за вметнување до крај во прифатот за алат SDS-plus **1**. Инаку, доколку SDS-plus-алатот е лабаво наместен, може да доведе до погрешно подесување на длабочината на дупчење.
- Поставете го електричниот апарат без да го вклучувате местото каде треба да дупчите. SDS-plus-алатот за вметнување притоа мора да легне на површината.
- Притиснете го копчето за подесување на граничникот за длабочина **16** и поместете го граничникот за длабочина **28** така што растојанието прикажано на сликата **X** ќе одговара на саканата длабочина на дупчење.

#### Прилагодување на вшмукувачот за прав на должината на алатот (види слика J)

Заради овозможување на комфорно работење со кратки алати за вметнување, постои можност да се подеси должината на вшмукувачот за прав **14**.

- Притиснете го копчето **13** и ставете ја телескопската водилка **15**, држејќи го копчето притиснато, во вшмукувачот за прав **14**, додека прстенот за собирање на прав не се најде во близина на врвот на алатот за вметнување.
- За повторно да ја извлекете телескопската водилка, одново притиснете на копчето **13**.

#### Прстен за собирање на правта за бургијата (види слика K)

- За промена на прстенот за собирање на прав **17** притиснете на копчето за отклучување **29** и извлекете го прстенот за собирање на прав од вшмукувачот за прав.
- За да го ставите, притиснете го прстенот за собирање на прав **17** од горната страна во вшмукувачот за прав **14**, додека не се вклопи.

### Прстен за собирање на прав за крунести бургии (опрема) (види слика L)

За дупчење со крунести бургии, прстенот за собирање на прав за дупчалката **17** мора да се замени со специјален прстен за собирање на прав **30** (опрема). При употреба на прстенот за собирање на прав за крунести бургии, за вшмукување на прав мора да се користи кутијата за адаптер **25** (опрема) со надворешен вшмукувач за прав, не кутијата за прав **9**.

- Доколку е потребно извадете го прстенот за собирање на прав за дупчалката **17**.
- За ставање на прстенот за собирање на прав за крунестите бургии **30** притиснете го од горната страна во вшмукувачот за прав додека не се вклопи.
- За вадење на прстенот за собирање на прав **30** притиснете го резето за вклопување **31** кон надвор и извлекете го нагоре прстенот за собирање на прав.

## Употреба

### Ставање во употреба

- ▶ **Внимавајте на електричниот напон! Напонот на изворот на струја мора да одговара на оној кој е наведен на спецификационата плочка на електричниот уред. Електричните апарати означени со 230 V исто така може да се користат и на 220 V.**

### Подесување на начинот на работа

Со прекинувачот „Дупчење/ударно дупчење“ **4** изберете го начинот на работа на електричниот апарат.

**Напомена:** Променете го начинот на работа само доколку електричниот апарат е исклучен! Инаку електричниот апарат може да се оштети.

- За да го промените начинот на работа, притиснете го копчето за отклучување **5** и свртете го прекинувачот за „дупчење/ударно дупчење“ **4** во саканата позиција додека не слушнете дека се вклопил.



Позиција за **ударно дупчење** во бетон или камен како и за длетување (длетување само со опрема MV 200)



Позиција за **Дупчење** без удари во дрво, метал, керамика и пластика како и за зашрафување/одвртување

### Поставете го правецот на вртење

Со прекинувачот за менување на правецот за вртење **6** може да го промените правецот на вртење на електричниот апарат.

- ▶ **Прекинувачот за правец на вртење **6** активирајте го само доколку електричниот апарат е во состојба на мирување.**

↻ **Тек на десно:** Свртете го прекинувачот за правец на вртење **6** од двете страни до крај во позиција ◀ .

↻ **Тек на лево:** Свртете го прекинувачот за правец на вртење **6** од двете страни до крај во позиција ▶ .

Правецот на вртење при ударно дупчење, дупчење и длетување секогаш поставувајте го на десен тек.

### Вклучување/исклучување

За да се заштеди енергија, вклучувајте го електричниот алат само доколку го користите.

- За **вклучување** на електричниот апарат притиснете го прекинувачот за вклучување/исклучување **8**.
- За **Фиксирање** на прекинувачот за вклучување/исклучување, држете го истиот притиснат и дополнително притиснете на копчето за фиксирање **7**.
- За **вклучување** на електричниот апарат, отпуштете го прекинувачот за вклучување/исклучување **8**. Доколку сте го блокирале прекинувачот за вклучување/исклучување **8** најпрво притиснете го истиот и потоа отпуштете го.

### Подесување на бројот на вртежи/удари

Бројот на вртежите/ударите на вклучениот електричен апарат може да го регулирате бесстепенно, во зависност од тоа колку подалеку ќе го притиснете прекинувачот за вклучување/исклучување **8**.

Со нежно притискање на прекинувачот за вклучување/исклучување **8** се постигнуваат мал број на вртежи/удари. Со зголемување на притисокот се зголемува и бројот на вртежи/удари.

### Спојка за заштита од преоптоварување

- ▶ **Доколку алатот што се вметнува се стегне или заглави, ќе се прекине погонот на вратилото за дупчење. Електричниот апарат секогаш држете го, поради јачината со која работи, цврсто со двете дланки и застанете во сигурна положба.**
- ▶ **Исклучете го електричниот апарат и олабавете го алатот што се вметнува, доколку се блокира електричниот апарат. Доколку вклучите блокиран алат за дупчење настануваат моменти на блокирање.**

### Совети при работењето

- ▶ **Пред било каква интервенција на електричниот апарат, извлекете го струјниот приклучок од сидната дозна.**
- ▶ **Електричниот апарат ставете го на мутерот/шрафот само доколку е исклучен.** Доколку апаратот е вклучен и се врти, тој може да се преврти и падне.
- ▶ **Држете го уредот за изолираните површини на рачките, доколку вршите работи каде алатот што се вметнува или шрафот може да најде на скриени електрични кабли или сопствениот струен кабел.** Контактот со струјниот кабел може металните делови на уредот да ги стави под напон и да доведе до електричен удар.

## 74 | Македонски

**Длетување**

За длетување потребен ви е SDS-plus-додаток за длетување MV 200 (опрема), кој се вметнува во SDS-plus-прифатот за алат **1**.

Вшмукувачот за прав **14** не смее да се монтира при длетување.

**Вметнување на битови за одвртувач/зашрафувач (види слика M)**

► **Електричниот апарат ставете го на мутерот/шрафот само доколку е исклучен.** Доколку апаратот е вклучен и се врти, тој може да се преврти и падне.

За користење на битовите за одвртувач/зашрафувач потребен ви е универзален држач **32** со SDS-plus вратило за прифат (опрема).

Вшмукувачот за прав **14** не смее да се монтира при одвртување.

- Исчистете го крајот за вметнување на вратилото за прифат и малку намастете го.
- Универзалниот држач ставете го со вртење во прифатот на алат, додека самиот не се заклучи.
- Проверете дали е заклучена со влечење на универзалниот држач.
- Ставете еден бит за одвртувач/зашрафувач на универзалниот држач. Користете само битови што се соодветни на главата за зашрафување.
- За вадење на универзалниот држач вметнете ја чаурата за заклучување **3** назазад и извадете го универзалниот држач **32** од прифатот за алат.

**Одржување и сервис****Одржување и чистење**

- **Пред било каква интервенција на електричниот апарат, извлекете го струјниот приклучок од сидната дозна.**
- **Одржувајте ја чистотата на електричниот апарат и отворите за проветрување, за да може добро и безбедно да работите.**
- **Оштетениот капак за заштита од прав веднаш треба да се замени. Се препорачува ова да се изврши од страна на сервисната служба.**

Доколку е потребно користење на приклучен кабел, тогаш набавете го од Bosch или специјализирана продавница за Bosch-електрични апарати, за да го избегнете загрозувањето на безбедноста.

- Исчистете го прифатот за алат **1** по секоја употреба.

**Менување на филтерскиот елемент (види слика N)**

За да го одржите капацитетот на филтерот, филтерскиот елемент **24** на кутијата за прав **9** мора да се замени по околу 15 работни часа.

- За да ја извадите кутијата за прав **9** притиснете на двете копчиња за отклучување **11** и извлекете ја кутијата за прав надолу од вшмукувачот за прав **14**.
- Извадете го филтерскиот елемент **24** нагоре и ставете нов филтерски елемент.

- Повторно притиснете ја кутијата за прав од долната страна во вшмукувачот за прав **14**, додека не се вклопи.

**Напомена:** Веднаш заменете го филтерскиот елемент **24**, доколку е оштетен (на пр. ако има дупки, оштетувања на мекиот материјал за дихтување). Доколку работите со оштетен филтер, може да се оштети електричниот уред. Заменете го филтерскиот елемент **24** исто така доколку капацитетот на вшмукување не задоволува, иако кутијата за прав **9** е испразнета.

**Сервисна служба и совети при користење**

Сервисната служба ќе одговори на Вашите прашања во врска со поправката и одржувањето на Вашиот производ како и резервните делови. Експлозивен цртеж и информации за резервни делови ќе најдете на:

**www.bosch-pt.com**

Тимот за советување при користење на Bosch ќе ви помогне доколку имате прашања за нашите производи и опрема.

За сите прашања и нарачки на резервни делови, Ве молиме наведете го 10-цифрениот број од спецификационата плочка на производот.

**Македонија**

Д.Д.Електрис  
Сава Ковачевиќ 47Њ, број 3  
1000 Скопје  
Е-пошта: dimce.dimcev@servis-bosch.mk  
Интернет: www.servis-bosch.mk  
Тел./факс: 02/ 246 76 10  
Моб.: 070 595 888

**Отстранување**

Електричните апарати, опремата и амбалажите треба да се отстранат на еколошки прифатлив начин.

Не ги фрлајте електричните апарати во домашната канта за ѓубре!

**Само за земји во рамки на ЕУ**

Според Европската регулатива 2012/19/EU за електрични и електронски уреди и нивна национална употреба, електричните апарати што се вон употреба мора одделно да се собираат и да се рециклираат на еколошки прифатлив начин.

**Се задржува правото на промена.**

## Srpski

### Uputstva o sigurnosti

#### Opšta upozorenja za električne alate

**⚠ UPOZORENJE** Čitajte sva upozorenja i uputstva. Propusti kod pridržavanja upozorenja i uputstava mogu imati za posledicu električni udar, požar i/ili teške povrede.

#### Čuvajte sva upozorenja i uputstva za budućnost.

Pojam upotrebljen u upozorenjima „električni alat“ odnosi se na električne alate sa radom na mreži (sa mrežnim kablom) i na električne alate sa radom na akumulator (bez mrežnog kabla).

#### Sigurnost na radnom mestu

- ▶ **Držite Vaše radno područje čisto i dobro osvetljeno.** Nered ili neosvetljena radna područja mogu voditi nesrećama.
- ▶ **Ne radite sa električnim alatom u okolini ugroženoj eksplozijom, u kojoj se nalaze zapaljive tečnosti, gasovi ili prašine.** Električni alati prave varnice koje mogu zapaliti prašinu ili isparenja.
- ▶ **Držite podalje decu i druge osobe za vreme korišćenja električnog alata.** Prilikom rada možete izgubiti kontrolu nad aparatom.

#### Električna sigurnost

- ▶ **Priključni utikač električnog alata mora odgovarati utičnici. Utikač nesme nikako da se menja. Ne upotrebljavajte adaptere utikača zajedno sa električnim alatima zaštićenim uzemljenjem.** Ne promenjeni utikači i odgovarajuće utičnice smanjuju rizik električnog udara.
- ▶ **Izbegavajte kontakt telom sa uzemljenim površinama kao cevi, grejanja, šporet i rashladni ormani.** Postoji povećani rizik od električnog udara ako je Vaše telo uzemljeno.
- ▶ **Držite aparat što dalje od kiše ili vlage.** Prodor vode u električni alat povećava rizik od električnog udara.
- ▶ **Ne nosite električni alat za kabl, ne vešajte ga ili ne izvlačite ga iz utičnice. Držite kabl dalje od vreline, ulja, oštih ivica ili delova aparata koji se pokreću.** Oštećeni ili uvrnuti kablovi povećavaju rizik električnog udara.
- ▶ **Ako sa električnim alatom radite u prirodi, upotrebljavajte samo produžne kablove koji su pogodni za spoljnu upotrebu.** Upotreba produžnog kabla uzemljenog za spoljnu upotrebu smanjuje rizik od električnog udara.
- ▶ **Ako rad električnog alata ne može da se izbegne u vlažnoj okolini, koristite prekidač strujne zaštite pri kvaru.** Upotreba prekidača strujne zaštite pri kvaru smanjuje rizik od električnog udara.

#### Sigurnost osoblja

- ▶ **Budite pažljivi, pazite na to, šta radite i idite razumno na posao sa Vašim električnim alatom. Ne koristite**

**električni alat ako ste umorni ili pod uticajem droge, alkohola ili lekova.** Momenat nepažnje kod upotrebe električnog alata može voditi ozbiljnim povredama.

- ▶ **Nosite ličnu zaštitnu opremu i uvek zaštitne naočare.** Nošenje lične zaštitne opreme, kao maske za prašinu, sigurnosne cipele koje ne klizaju, zaštitni šlem ili zaštitu za sluh, zavisno od vrste i upotrebe električnog alata, smanjuju rizik od povreda.
- ▶ **Izbegavajte nenamerno puštanje u rad. Uverite se da je električni alat isključen, pre nego što ga priključite na struju i/ili na akumulator, uzmete ga ili nosite.** Ako prilikom nošenja električnog alata držite prst na prekidaču ili aparat uključen priključujete na struju, može ovo voditi nesrećama.
- ▶ **Uklonite alate za podešavanje ili ključeve za zavrtnje, pre nego što uključite električni alat.** Neki alat ili ključ koji se nalazi u rotirajućem delu aparata, može voditi nesrećama.
- ▶ **Izbegavajte nenormalno držanje tela. Pobrinite se ukoliko da stabilno stojite i održavajte u svako doba ravnotežu.** Na taj način možete bolje kontrolisati električni alat u neočekivanim situacijama.
- ▶ **Nosite pogodnu odeću. Ne nosite široku odeću ili nakit. Držite kosu, odeću i rukavice dalje od pokretnih delova.** Opušteno odelo, dugu kosu ili nakit mogu zahvatiti rotirajući delovi.
- ▶ **Ako mogu da se montiraju uredjaji za usisavanje i skupljanje prašine, uverite se da li su priključeni i upotrebljeni kako treba.** Upotreba usisavanja prašine može smanjiti opasnosti od prašine.

#### Brižljiva upotreba i ophodjenje sa električnim alatima

- ▶ **Ne preopterećujte aparat. Upotrebljavajte za Vaš posao električni alat određen za to.** Sa odgovarajućim električnim alatom radite bolje i sigurnije u navedenom području rada.
- ▶ **Ne koristite nikakav električni alat čiji je prekidač u kvaru.** Električni alat koji se ne može više uključiti ili isključiti, je opasan i mora se popraviti.
- ▶ **Izvcite utikač iz utičnice i/ili uklonite akumulator pre nego što preduzmete podešavanja na aparatu, promenu delova pribora ili ostavite aparat.** Ova mera sprečava nenamernan start električnog alata.
- ▶ **Čuvajte nekorišćene električne alate izvan domaće dece. Ne dozvoljavajte korišćenje aparata osobama koje ne poznaju aparat ili nisu pročitale ova uputstva.** Električni alati su opasni, kada ih koriste neiskusne osobe.
- ▶ **Održavajte brižljivo električni alat. Kontrolišite da li pokretni delovi aparata besprekorno funkcionišu i ne „lepe“, da li su delovi polomljeni ili su tako oštećeni da je oštećena funkcija električnog alata. Popravite ove oštećene delove pre upotrebe.** Mnoge nesreće imaju svoje uzroke u loše održanim električnim alatima.
- ▶ **Održavajte alate za sečenja oštre i čiste.** Brižljivo održavani alati za sečenja sa oštrim ivicama manje „slepljuju“ i lakše se vode.

## 76 | Srpski

- ▶ **Upotrebljavajte električni alat, pribor, alate koji se umeću itd. prema ovim uputstvima. Obratite pažnju pritom na uslove rada i posao koji morate obaviti.** Upotreba električnih alata za druge namene koje nisu predviđene, može voditi opasnim situacijama.

## Servisi

- ▶ **Neka Vam Vaš električni alat popravlja samo kvalifikovano osoblje i samo sa originalnim rezervnim delovima.** Tako se obezbeđuje, da ostane sačuvana sigurnost aparata.

## Uputstva za bezbednost za čekiće

- ▶ **Nosite zaštitu za sluh.** Uticaj galame može uticati na gubitak sluha.
- ▶ **Koristite dodatne drške, ako su isporučene uz električni alat.** Gubitak kontrole može uticati na povrede.
- ▶ **Držite uredjaj za izolovane drške, kada izvodite radove, pri kojima umetnuti alat ili zavrtanj mogu da sretnu skrivene vodove struje ili sopstveni mrežni kabl.** Kontakt sa vodom koji provodi napon može staviti pod napon i metalne delove uredjaja i uticati na električni udar.
- ▶ **Upotrebljavajte pogodne aparate za potragu, da bi našli skrivene vodove snabdevanja, ili pozovite mesno društvo za snabdevanje.** Kontakt sa električnim vodovima može voditi požaru i električnom udaru. Oštećenja gasovoda mogu voditi eksploziji. Prodiranje u vod sa vodom prouzrokuje oštećenja predmeta ili može prouzrokovati električni udar.
- ▶ **Držite čvrsto električni alat prilikom rada sa obe ruke i pobrinite se da sigurno stojite.** Električni alat se sigurnije vodi sa obe ruke.
- ▶ **Obezbedite radni komad.** Radni komad kojeg čvrsto držite zatezni uredjaji ili stega sigurnije se drži nego sa Vašom rukom.
- ▶ **Sačekajte da se električni alat umiri, pre nego što ga ostavite.** Upotrebljeni alat se može zakačiti i gubitkom kontrole voditi preko električnog alata.

## Opis proizvoda i rada



**Čitajte sva upozorenja i uputstva.** Propusti kod pridržavanja upozorenja i uputstava mogu imati za posledicu električni udar, požar i/ili teške povrede.

Molimo da otvorite preklopljenu stranicu sa prikazom aparata i ostavite ovu stranicu otvorenu, dok čitate uputstvo za rad.

## Upotreba prema svrsi

Električni alat je zamišljen za bušenje sa čekićem u betonu, opeci i kamenu. Isto tako je pogodan za bušenje bez udaraca u drvetu, metalu, keramici i plastici. Električni alati sa elektronskom regulacijom i desnim i/levim smerom su takodje pogodni za uvrtanja.

## Komponente sa slike

Označavanje brojevima komponenti sa slika odnosi se na prikaz električnog alata na grafičkoj strani.

- 1 Prikvat za alat SDS-plus
- 2 Zaštitni poklopac od prašine
- 3 Čaura za blokadu
- 4 Preklopnik „bušenje/bušenje sa čekićem“
- 5 Taster za deblokadu za preklopnik „bušenje/bušenje sa čekićem“
- 6 Preklopnik smera okretanja
- 7 Taster za fiksiranje prekidača za uključivanje-isključivanje
- 8 Prekidač za uključivanje-isključivanje
- 9 Kutija za prašinu kompletna (Microfilter System)
- 10 Taster za deblokadu usisavanja prašine
- 11 Taster za deblokadu kutije za prašinu
- 12 Dodatna drška (izolovana površina za prihvat)
- 13 Taster za podešavanje teleskopske vodjice
- 14 Usisavanje prašine
- 15 Teleskopska vodjica
- 16 Dugme za podešavanje dubinskog graničnika
- 17 Prsten za prihvatanje prašine za burgiju
- 18 Drška (izolovana površina za prihvat)
- 19 Sigurnosni zavrtanj za nazubljenu steznu glavu\*
- 20 Nazubljena stezna glava\*
- 21 SDS-plus-prihvat za steznu glavu\*
- 22 Žljeb vodjice za usisavanje prašine
- 23 Poklopac kutije za prašinu
- 24 Filterski element (Microfilter System)
- 25 Kutija sa adapterom za eksterno usisavanje prašine\*
- 26 Priključak za usisavanje\*
- 27 Crevo za usisavanje\*
- 28 Dubinski graničnik
- 29 Dugme za deblokadu prstena za prihvatanje prašine
- 30 Prsten za prihvatanje prašine za burgije sa šupljom krunicom\*
- 31 Ustavljajući ispust prstena za prihvatanje prašine\*
- 32 Univerzalni držač sa SDS-plus-rukavcem za prihvat\*

\*Prikazani ili opisani pribor ne spada u standardno pakovanje. Kompletni pribor možete da nađete u našem programu pribora.

## Informacije o šumovima/vibracijama

Vrednosti emisije šumova se određuju u skladu sa EN 60745-2-6.

Nivo šumova uredjaja označen sa A iznosi tipično: Nivo zvučnog pritiska 90 dB(A); Nivo snage zvuka 101 dB(A). Nesigurnost K = 3 dB.

## Nosite zaštitu za sluh!

Ukupne vrednosti vibracija  $a_h$  (zbir vektora tri pravca) i nesigurnost K su dobijeni prema EN 60745-2-6:

Bušenje sa čekićem u betonu:  $a_h = 15,5 \text{ m/s}^2$ ,  $K = 1,5 \text{ m/s}^2$

Bušenje u metalu:  $a_h < 2,5 \text{ m/s}^2$ ,  $K = 1,5 \text{ m/s}^2$

Uvrtanje:  $a_h < 2,5 \text{ m/s}^2$ ,  $K = 1,5 \text{ m/s}^2$

Nivo vibracija naveden u ovim uputstvima je izmeren prema mernom postupku koji je standardizovan u EN 60745 i može da se koristi za poređenje električnih alata jedan sa drugim. Pogodan je i za privremenu procenu opterećenja vibracijama. Navedeni nivo vibracija predstavlja prvenstveno primenu električnog alata. Ako se svakako električni alat upotrebljava za druge namene sa pomoću različitih pribora ili nedovoljno održavanja, može doći do odstupanja nivoa vibracija. Ovo može u značajnoj meri povećati opterećenje vibracijama preko celog radnog vremena.

Za tačnu procenu opterećenja vibracijama trebalo bi uzeti u obzir i vreme, u kojem je uređaj uključen ili radi, međutim nije stvarno u upotrebi. Ovo može značajno redukovati opterećenje vibracijama preko celog radnog vremena. Utvrdite dodatne mere sigurnosti radi zaštite radnika pre delovanja vibracija kao na primer: Održavanje električnog alata i upotrebljeni alati, održavanje toplih ruku, organizacija odvijanja posla.

### Tehnički podaci

Bušilica čekić	GBH 2-23 REA	
Broj predmeta	3 611 B50 5..	
Nominalna primljena snaga	W	710
Broj udaraca	min <sup>-1</sup>	0 – 4 400
Jačina pojedinačnog udarca odgovara EPTA-Procedure 05/2009	J	2,3
Broj obrtaja	min <sup>-1</sup>	0 – 1 000
Prihvatač za alat	SDS-plus	
Presek vrata vretena	mm	43 (Euro-Norm)
Presek bušenja bez usisavanja prašine maks:		
– Beton	mm	23
– Zid (sa burgijom sa šupljom krinicom)	mm	68
– Čelik	mm	13
– Drvo	mm	30
Presek bušenja sa usisavanjem prašine maks.:		
– Beton	mm	16
– Zid (sa burgijom sa šupljom krinicom)	mm	68
Snaga usisavanja	l/min	450
Kapacitet kutije za prašinu (pri horizontalnom bušenju)		
– Rupe 6 x 30 mm	komada	100
– Rupe 8 x 30 mm	komada	60
– Rupe 12 x 50 mm	komada	16
Težina prema EPTA-Procedure 01:2014	kg	3,6
Težina bez usisavanja prašine	kg	2,9
Klasa zaštite	□ / II	

Podaci važe za nominalne napone [U] od 230 V. Kod napona koji odstupaju i izvođenja specifičnih za zemlje mogu ovi podaci varirati.

## Montaža

- ▶ **Izvučite pre svih radova na električnom alatu mrežni utikač iz utičnice.**

### Dodatna drška

- ▶ **Upotrebljavajte Vaš električni alat samo sa dodatnom drškom 12.**

### Iskretanje dodatne drške (pogledajte sliku A)

Vi možete dodatnu dršku **12** po želji iskrnuti, da bi postigli sigurno i za ruku nezamarajuće držanje u radu.

- Okrenite donji komad dodatne drške **12** nasuprot kazaljke na satu i iskrnite dodatnu dršku **12** u željenu poziciju. Potom ponovo stegnite donji komad dodatne drške **12** u pravcu kazaljke na satu.

### Biranje stezne glave i alata

Za bušenje sa čekićem i dletom (rad sa dletom samo sa priborom MV 200) potrebni su Vam SDS-plus-alati, koji se ubacuju u SDS-plus-steznu glavu.

Za bušenje bez udaraca u drvetu, metalu, keramici i plastici kao i za uvrtnje koriste se alati bez SDS-plus (na primer bušenje sa cilindričnim rukavcom). Za ove alate potrebna Vam je brza stezna glava odnosno stezna glava sa nazubljenim vencem.

### Promena nazubljene stezne glave

Da bi sa alatima bez SDS-plus (na primer: Burgije sa cilindričnim rukavcem) mogli da radite, morate montirati pogodnu steznu glavu (nazubljenu steznu glavu ili brzu steznu glavu, pribor).

### Montiranje nazubljene stezne glave (pogledajte sliku B)

- Zavrtnite SDS-plus rukavac za prihvatač **21** u nazubljenu steznu glavu **20**. Osigurajte nazubljenu steznu glavu **20** sa sigurnosnim zavrtnjem **19**. **Obratite pažnju, da sigurnosni zavrtnj ima levi navoj.**

### Montaža nazubljene stezne glave (pogledajte sliku C)

- Očistite kraj rukavca za prihvat koji se utiče i malo ga namastite.
- Ubacite nazubljenu steznu glavu sa rukavcom za prihvat u prihvat alata okrećući sve dok se automatski ne blokira.
- Prekontrolišite blokadu povlačeći nazubljenu steznu glavu.

### Skidanje nazubljene stezne glave

- Pomerite čauru za blokadu **3** unazad i skinite nazubljenu steznu glavu **20**.

### Promena alata

Zaštitni poklopac za prašinu **2** uveliko sprečava prodiranje prašine od bušenja u prihvat za alat za vreme rada. Pazite kod ubacivanja alata na to, da se zaštitni poklopac za prašinu **2** ne ošteti.

- ▶ **Oštećeni zaštitni poklopac se mora odmah zameniti. Preporučuje se da ovo uradi servis.**

## 78 | Srpski

**Korišćenje SDS-plus-upotrebjenog alata (pogledajte sliku D)**

Sa SDS-plus steznom glavom možete električni alat jednostavno i udobno menjati bez upotrebe dodatnih alata.

- Čistite utični kraj upotrebjenog alata i lako ga namastite.
- Ubacite alat za upotrebu u prihvat za alat okrećući ga tako da automatski bude blokiran.
- Prokontrolišite blokadu vukući alat.

SDS-plus-upotrebjeni alat je slobodno pokretljiv uslovljeno sistemom. Usled toga ne pojavljuje se u praznom hodu odstupanje u okretanju. Ovo nema nikakvog uticaja na tačnost otvora za bušenje, pošto se burgija pri bušenju automatski centrira.

**Vadjenje SDS-plus-upotrebjenog alata (pogledajte sliku E)**

- Gurnite čauru za blokadu **3** unazad i izvadite upotrebjeni alat.

**Korišćenje upotrebjenog alata bez SDS-plus**

**Uputstvo:** Ne upotrebljavajte alate bez SDS-plus za bušenje sa čekićem ili dletom! Alati bez SDS-plus i Vaša stezna glava se oštećuju pri bušenju sa čekićem i dletom.

- Ubacite nazubljenu steznu glavu **20** (pogledajte „Promena nazubljene stezne glave“, stranicu 77).
- Otvorite nazubljenu steznu glavu **20** okretanjem, sve dok se ne može ubaciti alat. Ubacite alat.
- Utaknite ključ stezne glave u odgovarajuće otvore nazubljene stezne glave **20** i čvrsto i ravnomerno zategnite alat.
- Postavite preklopnik **4** na oznaku „bušenje“.

**Skidanje upotrebjenih alata bez SDS-plus-a**

- Okrećite čauru nazubljene stezne glave **20** pomoću ključa stezne glave suprotno od kazaljke na satu, sve dok upotrebjeni alat ne bude mogao da se izvadi.

**Usisavanje prašine**

- ▶ Prašine od materijala kao što je premaz koji sadrži olovo, neke vrste drveta, minerali i metal mogu biti štetni po zdravlje. Dodir ili udisanje prašine mogu izazvati alergijske reakcije i/ili oboljenja disajnih puteva radnika ili osoba koje se nalaze u blizini.

Neke prašine kao od hrasta i bukve važe kao izazivači raka, posebno u vezi sa dodatnim materijama za obradu drveta (hromati, zaštitna sredstva za drvo). Materijal koji sadrži azbest smeju raditi samo stručnjaci.

- Koristite što je više moguće usisavanje prašine pogodno za materijal.
- Pobrinite se za dobro provetranje radnog mesta.
- Preporučuje se, da se nosi zaštitna maska za disanje sa klasom filtera P2.

Obratite pažnju na propise za materijale koje treba obradivati u Vašoj zemlji.

- ▶ **Izbegavajte sakupljanje prašine na radnom mestu.** Prašine se mogu lako zapaliti.
- ▶ **Pažnja opasnost od požara! Ne obradjujte sa montiranim usisavanjem prašine nikakve materijale od drveta ili metala.** Vreli opiljci materijala mogu zapaliti sami sebe ili delove usisavanja prašine.

**Uputstvo:** Ne koristite usisavanje prašine **14** prilikom rada sa dletom ili uvrtnja.

Usisavanje prašine **14** vraća se u radu kao opruga nazad, tako da se prsten za prihvatanje prašine drži uvek čvrsto na podlozi. Usisavanje prašine se automatski uključuje i isključuje sa električnim alatom.

Da bi dobili optimalan rezultat usisavanja, obratite pažnju na sledeća uputstva:

- Primenjeni upotrebjeni alat ne sme stajati iznad prstena za prihvatanje prašine **17** odnosno **30** (Primer SDS-plus-burgija: maks. ukupna dužina ca. 160 mm, radna dužina ca. 100 mm).
- Pazite na to, da prsten za prihvatanje prašine naleže u ravni na radni komad odnosno na zid. Time se istovremeno olakšava rad pod pravim uglom.
- Posle dostizanja željene dubine bušenja izvucite prvo burgiju iz otvora bušenja i isključite zatim električni alat.
- Kontrolišite redovno stanje filterskog elementa **24**. Pri oštećenju filterskog elementa odmah ga promeniti.

**Skidanje/nameštanje usisavanja prašine (pogledajte sliku F)**

- Za skidanje usisavanja prašine pritisnite taster za deblokiranje **10** i svucite napred usisavanje prašine. Iskrenite za ovo u datom slučaju dodatnu dršku **12** u stranu.
- Za nameštanje usisavanja prašine **14** gurajte ga sa žljebovima vodjicama **22** u prihvat na električnom alatu, sve dok se ne čuje da je uskočio.

**Sopstveno usisavanje sa kutijom zaprašinu (pogledajte sliku G)**

Stanje punjenja kutije za prašinu **9** može se lako kontrolisati preko transparentnog poklopca **23**.

Praznite kutiju za prašinu na vreme, jer će se inače kutija za usisavanje prašine oštetiti.

- Za vadjenje kutije za prašinu **9** pritisnite oba tastera za deblokadu **11** i izvucite kutiju za prašinu na dole iz usisavanja prašine **14**.
- Pre otvaranja kutije za prašinu **9** trebali bi je lako udarati na čvrstu podlogu, da bi se prašina odvojila od filterskog elementa **24**.
- Pritisnite poklopac **23** na donjoj strani i ispraznite kutiju za prašinu.
- Zatvorite poklopac **23** o ugurajte kutiju za prašinu ponovo od dole u usisavanje prašine **14**, da se čuje da je uskočila.
- Prekontrolišite filterski element **24** na oštećenja. Zamenite odmah pri oštećenjima.

**Usisavanje sa strane (pogledajte sliku H)**

Za usisavanje prašine sa usisivačem potrebna Vam je kutija adapter **25** (pribor), koja se uvuče namesto kutije za prašinu **9** u usisavanje prašine **14**.

- Za vadjenje kutije za prašinu **9** pritisnite oba tastera za deblokadu **11** i izvucite kutiju za prašinu na dole iz usisavanja prašine **14**.
- Ugurajte kutiju adapter **25** od dole u usisavanje prašine, da se čuje kada uskoči.

- Natakните crevo za usisavanje **27** (pribor) na priključak za usisavanje **26**. Povežite crevo za usisavanje **27** sa nekim usisivačem (pribor). Pregled za priključivanje na razne usisivače naći ćete na kraju ovoga uputstva.

Usisivač mora biti pogodan za materijal koji treba obradivati. Upotrebljavajte prilikom usisavanja posebno po zdravlje štetnih prašina, prašine koje izazivaju rak ili suvih prašina specijalan usisivač.

#### Podešavanje dubine bušenja (pogledajte sliku I)

Sa dubinskim graničnikom **28** može da se utvrdi željena dubina bušenja **X**.

- Pomerite SDS-plus-upotrebljeni alat do graničnika u prihvat za alat SDS-plus-a. Pokretljivost SDS-plus-alata **1** može uticati inače na pogrešno podešavanje dubine bušenja.
- Stavite električni alat ne uključujući ga, čvrsto na mesto koje treba bušiti. SDS-plus-upotrebljeni alat mora pritom nalegati na površinu.
- Pritisnite taster za podešavanje dubinskog graničnika **16** i pomerite dubinski graničnik tako **28**, da na slici prikazano rastojanje **X** odgovara Vašoj željenoj dubini bušenja.

#### Prilagodjavanje usisavanja prašine dužini alata (pogledajte sliku J)

Za udoban rad sa kratkim upotrebljenim alatom može se prilagodjavati dužina usisavanja prašine **14**.

- Pritisnite taster **13** i pomerite teleskopsku vodjicu **15** kod pritisnutog tastera toliko u usisavanje prašine **14** da se prsten za prihvatanje prašine nadje skoro na vrhu upotrebljenog alata.
- Da bi teleskopsku vodjicu ponovo izvukli napolje, pritisnite taster ponovo **13**.

#### Prsten za prihvatanje prašine za burgiju (pogledajte sliku K)

- Za promenu prstena za prihvatanje prašine **17** pritisnite dugme za deblokadu **29** i izvucite prsten za prihvatanje prašine iz usisavanja prašine.
- Za ubacivanje pritisnite prsten za prihvatanje prašine **17** odozgo u usisavanje prašine **14**, da se čuje uskakanje.

#### Prsten za prihvatanje prašine za burgije sa šupljom krunicom (pribor) (pogledajte sliku L)

Za brušenje sa burgijom sa šupljom krunicom mora se prsten za prihvatanje prašine za burgije **17** zameniti sa specijalnim prstenom za prihvatanje prašine **30** (pribor). Pri upotrebi prstena za prihvatanje prašine za burgije sa šupljom krunicom mora se koristiti kutija adapter **25** (pribor) sa spoljnim usisavanjem prašine, a ne kutija za prašinu **9**.

- Izvadite u datom slučaju prsten za prihvatanje prašine za burgije **17**.
- Za korišćenje prstena za prihvatanje prašine za burgije sa šupljom krunicom **30** pritisnite ga odozgo u usisavanje prašine, da čujno uskoči.
- Za vadjenje prstena za prihvatanje prašine **30** pritisnite ustavljački breg **31** prema spolja i na gore izvucite prsten za prihvatanje prašine.

## Rad

### Puštanje u rad

- ▶ **Obratite pažnju na napon mreže! Napon strujnog izvora mora biti usaglašen sa podacima tipske tablice električnog alata. Električni alati označeni sa 230 V mogu da rade i sa 220 V.**

#### Podešavanje vrste rada

Sa preklopnikom „bušenje/bušenje sa čekićem“ **4** birate vrstu rada električnog alata.

**Uputstvo:** Menjajte vrstu rada samo pri isključenom električnom alatu. Električni alat može inače da se ošteti.

- Pritisnite za promenu vrste rada taster za deblokadu **5** i okrećite preklopnik „bušenja/bušenja sa čekićem“ **4** u željenu poziciju, sve dok čujno ne uskoči.



Pozicija za **bušenje sa čekićem** u betonu ili kamenu kao i štemovanje (štemovanje samo sa priborom MV 200)



Pozicija za **bušenje** bez udaraca u drvetu, metalu, keramici i plastici kao i za uvrtanje.

#### Podešavanje smer a okretanja

Sa preklopnikom za pravac okretanja **6** možete promeniti pravac okretanja električnog alata.

- ▶ **Aktivirajte preklopnik za pravac okretanja 6 samo u stanju mirovanja električnog alata.**

↻ **Desni smer:** Okrenite preklopnik za smer okretanja **6** sa obe strane do graničnika u poziciju ◀.

↻ **Levi smer:** Okrenite preklopnik za smer okretanja **6** sa obe strane do graničnika u poziciju ▶.

Stavite pravac okretanja za bušenje sa čekićem, bušenje i štemovanje uvek na desni smer.

#### Uključivanje-isključivanje

Da bi štedeli energiju, uključujte električni alat samo kada ga koristite.

- Za **uključivanje** električnog alata pritisnite prekidač za uključivanje-isključivanje **8**.
- Za **blokiranje** prekidača za uključivanje-isključivanje držite isti pritisnut i pritisnite dodatno taster za fiksiranje **7**.
- Za **isključivanje** električnog alata pustite prekidač za uključivanje-isključivanje **8**. Kod blokiranog prekidača za uključivanje-isključivanje **8** pritisnite prvo njega i potom ga pustite.

#### Podešavanje broja obrtaja/udaraca

Možete kontinuirano podešavati broj obrtaja/broj udaraca upotrebljenog električnog alata, zavisno od toga koliko pritisnete prekidač za uključivanje-isključivanje **8**.

## 80 | Srpski

Laki pritisak na prekidač za uključivanje-isključivanje **8** utiče na niže obrtaje/broj udaraca. Sa jačim pritiskom povećava se broj obrtaja/broj udaraca.

**Spojnica preopterećenja**

- ▶ Ako „slepljuje“ ili kači upotrebljeni alat, prekida se pogon vretena bušilice. Držite, zbog pritom nastalih sila, električni alat sa obe ruke dobro i čvrsto i zauzmite dobru poziciju u stajanju.
- ▶ Isključite električni alat i odvrnite upotrebljeni alat kada isti bude blokiran. Kod uključivanja sa blokiranim alatom za bušenje nastaju veliki reakcioni momenti.

**Uputstva za rad**

- ▶ Izvucite pre svih radova na električnom alatu mrežni utikač iz utičnice.
- ▶ Samo isključen električni alat stavljajte na navrtku/zavrtnj. Električni alati koji se okreću mogu proklizati.
- ▶ Držite uređaj za izolovane drške, kada izvodite radove, pri kojima umetnuti alat ili zavrtnj mogu da sretnu skrivene vodove struje ili sopstveni mrežni kabl. Kontakt sa vodom koji provodi napon može staviti pod napon i metalne delove uređaja i uticati na električni udar.

**Štemovanje**

Za štemovanje potrebna Vam je SDS-plus-garnitura dleta MV 200 (pribor), koja se ubacuje u SDS-plus prihvat alata **1**. Usisavanje prašine **14** se ne sme montirati pri štemovanju.

**Ubacivanje umetka za zavrtnje (pogledajte sliku M)**

- ▶ Samo isključen električni alat stavljajte na navrtku/zavrtnj. Električni alati koji se okreću mogu proklizati.

Za upotrebu umetka za zavrtnje potreban Vam je univerzalan držač **32** sa SDS-plus rukavcem za prihvat (pribor).

Usisavanje prašine **14** se ne sme montirati pri uvrtnanju.

- Očistite kraj rukavca za prihvat koji se utiče i malo ga namastite.
- Ubacite univerzalan držač okrećući u prihvat alata, da se on automatski blokira.
- Prekontrolišite blokadu vukući za univerzalan držač.
- Stavite umetak za zavrtnj u univerzalni držač. Koristite samo za glavu zavrtnja odgovarajuće umetke.
- Za skidanje univerzalnog držača gurnite čauru za blokadu **3** unazad i skinite univerzalan držač **32** sa prihvatna za alat.

**Održavanje i servis****Održavanje i čišćenje**

- ▶ Izvucite pre svih radova na električnom alatu mrežni utikač iz utičnice.
- ▶ Držite električni alat i proreze za ventilaciju čiste, da bi dobro i sigurno radili.
- ▶ Oštećeni zaštitni poklopac se mora odmah zameniti. Preporučuje se da ovo uradi servis.

Ako je potrebna zamena za priključni vod, onda to mora izvesti Bosch ili stručan servis za Bosch-električne alata da bi se izbegle opasnosti po sigurnost.

- Očistite prihvat za alat **1** posle svake upotrebe.

**Promena filterskog elementa (pogledajte sliku N)**

Da bi sačuvali učinak filtera, mora se filterski element **24** kutije za prašinu **9** posle ca. 15 radnih sati promeniti.

- Za vadanje kutije za prašinu **9** pritisnite oba tastera za deblokadu **11** i izvucite kutiju za prašinu na dole iz usisavanja prašine **14**.
- Izvucite filterski element **24** na gore i ubacite novi filterski element.
- Ugurajte kutiju za prašinu ponovo odozdo u usisavanje prašine **14**, da se čuje kada uskoči.

**Uputstvo:** Menjajte filterski element **24** odmah, kada je oštećen (na primer otvori, oštećenje mekog zaptivnog materijala). Pri radu sa filterskim elementom u kvaru može se oštetiti električni alat.

Promenite filterski element **24** isto tako, ako je snaga usisavanja pri praznoj kutiji **9** nedovoljna.

**Servisna služba i savetovanje o upotrebi**

Servisna služba odgovoriće na vaša pitanja o popravcima i održavanju vašeg proizvoda i o rezervnim delovima. Uvećane crteže i informacije o rezervnim delovima možete naći na našoj adresi:

**www.bosch-pt.com**

Bosch tim za savetovanje o upotrebi će vam rado pomoći ako imate pitanja o našim proizvodima i priborima.

Molimo da kod svih pitanja i naručivanja rezervnih delova neizostavno navedete broj predmeta sa 10 brojanih mesta prema tipskoj tablici proizvoda.

**Srpski**

Bosch-Service  
Dimitrija Tucovića 59  
11000 Beograd  
Tel.: (011) 6448546  
Fax: (011) 2416293  
E-Mail: asbosch@EUnet.yu

Keller d.o.o.  
Ljubomira Nikolica 29  
18000 Nis  
Tel./Fax: (018) 274030  
Tel./Fax: (018) 531798  
Web: www.keller-nis.com  
E-Mail: office@keller-nis.com

**Uklanjanje djubreta**

Električni pribori, pribor i pakovanja treba da se odvoze regeneraciji koja odgovara zaštitni čovekove sredine.

Ne bacajte električni alat u kućno djubre!

**Samo za EU-zemlje:**

Prema evropskim smernicama 2012/19/EU o starim električnim i elektronskim uređajima i njihovim pretvaranju u nacionalno dobro ne moraju više neupotrebijivi električni pribori da se odvojeno sakupljaju i odvoze nekoj reciklaži koja odgovara zaštiti čovekove okoline.

Zadržavamo pravo na promene.

## Slovensko

### Varnostna navodila

#### Splošna varnostna navodila za električna orodja

**⚠ OPOZORILO** Preberite vsa opozorila in napotila. Napake zaradi neupoštevanja spodaj navedenih opozoril in napotil lahko povzročijo električni udar, požar in/ali težke telesne poškodbe.

**Vsa opozorila in napotila shranite, ker jih boste v prihodnje še potrebovali.**

Pojem „električno orodje“, ki se pojavlja v nadaljnjem besedilu, se nanaša na električna orodja z električnim pogonom (z električnim kablom) in na akumulatorska električna orodja (brez električnega kabla).

#### Varnost na delovnem mestu

- ▶ **Delovno področje naj bo vedno čisto in dobro osvetljeno.** Nered in neosvetljena delovna področja lahko povzročijo nezgode.
- ▶ **Ne uporabljajte električnega orodja v okolju, kjer lahko pride do eksplozij oziroma tam, kjer se nahajajo vnetljive tekočine, plini ali prah.** Električna orodja povzročajo iskenje, zaradi katerega se lahko prah ali para vnameta.
- ▶ **Prosimo, da med uporabo električnega orodja ne dovolite otrokom ali drugim osebam, da bi se Vam približali.** Odvrčanje Vaše pozornosti drugam lahko povzroči izgubo kontrole nad napravo.

#### Električna varnost

- ▶ **Priključni vtičak električnega orodja se mora prilegati vtičnici. Spreminjanje vtičaca na kakršenkoli način ni dovoljeno. Pri ozemljenih električnih orodjih ne uporabljajte vtičacev z adapterji.** Nespremenjeni vtičaci in ustrezne vtičnice zmanjšujejo tveganje električnega udara.
- ▶ **Izogibajte se telesnemu stiku z ozemljenimi površinami kot so na primer cevi, grelci, štedilniki in hladilniki.** Tveganje električnega udara je večje, če je Vaše telo ozemljeno.
- ▶ **Prosimo, da napravo zavarujete pred dežjem ali vlago.** Vdor vode v električno orodje povečuje tveganje električnega udara.
- ▶ **Ne uporabljajte kabla za nošenje ali obešanje električnega orodja in ne vlecite za kabl, če želite vtičak izvleči iz vtičnice. Kabel zavarujte pred vročino, oljem,**

**ostrimi robovi ali premikajočimi se deli naprave.** Poškodovani ali zapleteni kabli povečujejo tveganje električnega udara.

- ▶ **Kadar uporabljate električno orodje zunaj, uporabljajte samo kabelske podaljške, ki so primerni za delo na prostem.** Uporaba kabelskega podaljška, ki je primeren za delo na prostem, zmanjšuje tveganje električnega udara.
- ▶ **Če je uporaba električnega orodja v vlažnem okolju nezogibna, uporabljajte stikalo za zaščito pred kvarnim tokom.** Uporaba zaščitnega stikala zmanjšuje tveganje električnega udara.

#### Osebnostna varnost

- ▶ **Bodite pozorni, pazite kaj delate ter se dela z električnim orodjem lotite z razumom. Ne uporabljajte električnega orodja, če ste utrujeni oziroma če ste pod vplivom mamil, alkohola ali zdravil.** Trenutek nepazljivosti med uporabo električnega orodja je lahko vzrok za resne telesne poškodbe.
- ▶ **Uporabljajte osebno zaščitno opremo in vedno nosite zaščitna očala.** Nošenje osebne zaščitne opreme, na primer maske proti prahu, nedrsečih zaščitnih čevljev, varnostne čelade ali zaščitnih glušnikov, kar je odvisno od vrste in načina uporabe električnega orodja, zmanjšuje tveganje telesnih poškodb.
- ▶ **Izogibajte se nenamernemu zagonu. Pred priključitvijo električnega orodja na električno omrežje in/ali na akumulator in pred dviganjem ali nošenjem se prepričajte, če je električno orodje izklopljeno.** Prenašanje naprave s prstom na stikalo ali priključitev vklopljenega električnega orodja na električno omrežje je lahko vzrok za nezgodo.
- ▶ **Pred vkapljanjem električnega orodja odstranite nastavivna orodja ali izvijače.** Orodje ali ključ, ki se nahaja v vrtečem se delu naprave, lahko povzroči telesne poškodbe.
- ▶ **Izogibajte se nenormalni telesni drži. Poskrbite za trdno stojišče in za stalno ravnotežje.** Tako boste v nepričakovanih situacijah električno orodje lahko bolje nadzorovali.
- ▶ **Nosite primerna oblačila. Ne nosite ohlapnih oblačil in nakita. Lase, oblačila in rokavice ne približujte premikajočim se delom naprave.** Premikajoči se deli naprave lahko zagrabijo ohlapno oblačilo, dolge lase ali nakit.
- ▶ **Če je na napravo možno montirati priprave za odsesavanje ali prestrezanje prahu, se prepričajte, če so le-te priključene in če se pravilno uporabljajo.** Uporaba priprave za odsesavanje prahu zmanjšuje zdravstveno ogroženost zaradi prahu.

#### Skrbna uporaba in ravnanje z električnimi orodji

- ▶ **Ne preobremenjujte naprave. Pri delu uporabljajte električna orodja, ki so za to delo namenjena.** Z ustreznim električnim orodjem boste v navedenem zmogljivostnem področju delali bolje in varneje.
- ▶ **Ne uporabljajte električnega orodja s pokvarjenim stikalom.** Električno orodje, ki se ne da več vklopiti ali izklopiti, je nevarno in ga je potrebno popraviti.

- ▶ **Pred nastavljanjem naprave, zamenjavo delov pribora ali odlaganjem naprave izvlecite vtičač iz električne vtičnice in/ali odstranite akumulator.** Ta previdnostni ukrep preprečuje nenameren zagon električnega orodja.
- ▶ **Električna orodja, katerih ne uporabljate, shranjujte izven dosega otrok. Osebam, ki naprave ne poznajo ali niso prebrale teh navodil za uporabo, naprave ne dovolite uporabljati.** Električna orodja so nevarna, če jih uporabljajo neizkušene osebe.
- ▶ **Skrbno negujte električno orodje. Kontrolirajte brezhibno delovanje premičnih delov naprave, ki se ne smejo zatikati. Če so ti deli zlomljeni ali poškodovani do te mere, da ovirajo delovanje električnega orodja, jih je potrebno pred uporabo naprave popraviti.** Slabo vzdrževana električna orodja so vzrok za mnoge nezgode.
- ▶ **Rezalna orodja vzdržujte tako, da bodo vedno ostra in čista.** Skrbno negovana rezalna orodja z ostrimi robovi se manj zatikajo in so lažje vodljiva.
- ▶ **Električna orodja, pribor, vsadna orodja in podobno uporabljajte ustrezno tem navodilom. Pri tem upoštevajte delovne pogoje in dejavnost, ki jo boste opravljali.** Uporaba električnih orodij v namene, ki so drugačni od predpisanih, lahko privede do nevarnih situacij.

#### Servisiranje

- ▶ **Vaše električno orodje naj popravlja samo kvalificirano strokovno osebje ob obvezni uporabi originalnih rezervnih delov.** Tako bo zagotovljena ohranitev varnosti naprave.

#### Varnostna opozorila za kladiva

- ▶ **Nosite zaščitne slušnike.** Vpliv hrupa lahko povzroči izgubo sluha.
- ▶ **Uporabljajte dodatne ročaje, če ste jih prejeli z električnim orodjem.** Izguba nadzora nad orodjem lahko povzroči poškodbe.
- ▶ **Držite napravo na izoliranih ročajih, če opravljate dela, pri katerih lahko vstavljeno orodje ali vijak pride v stik s skritimi omrežnimi napeljavami ali pa kjer lahko zadane ob lastni omrežni kabel.** Stik z napeljavo pod napetostjo povzroči, da so tudi kovinski deli naprave pod napetostjo in to posledično povzroči električni udar.
- ▶ **Za iskanje skritih oskrbovalnih vodov uporabljajte ustrezne iskalne naprave ali se o tem pozanimajte pri lokalnem podjetju za oskrbo z vodo, elektriko ali plinom.** Stik z električnim vodom lahko povzroči požar ali električni udar. Poškodbe na plinovodu so lahko vzrok za eksplozijo, vdor v vodovodno omrežje pa lahko povzroči materialno škodo ali električni udar.
- ▶ **Medtem ko delate, trdno držite električno orodje z obema rokama in poskrbite za varno stojišče.** Električno orodje bo bolj vodljivo, če ga boste držali z obema rokama.
- ▶ **Zavarujte obdelovanec.** Obdelovanec bo proti premikanju bolje zavarovan z vpenjalnimi pripravami ali s primežem, kot če bi ga držali z roko.
- ▶ **Pred odlaganjem električnega orodja počakajte, da se orodje popolnoma ustavi.** Električno orodje se lahko za takne, zaradi česar lahko izgubite nadzor nad njim.

## Opis in zmogljivost izdelka



**Preberite vsa opozorila in napotila.** Napake zaradi neupoštevanja spodaj navedenih opozoril in napotil lahko povzročijo električni udar, požar in/ali težke telesne poškodbe.

Razprite stran s sliko naprave in pustite to stran med branjem navodil za uporabo odprto.

### Uporaba v skladu z namenom

Električno orodje je namenjeno za udarno vrtnje v beton, opeko in kamnine. Prav tako je primerno za vrtnje brez udaranja – v les, kovino, keramiko in umetno maso. Električna orodja z elektronsko regulacijo in desnim/levim tekom so primerne za privijanje.

### Komponente na sliki

Oštevilčenje komponent, ki so prikazane na sliki, se nanaša na prikaz električnega orodja na strani z grafiko.

- 1 Prijemalo orodja SDS-plus
- 2 Zaščitni pokrov proti prahu
- 3 Blokirni tulec
- 4 Preklopno stikalo „vrtnje/udarno vrtnje“
- 5 Deblokirna tipka za preklopno stikalo „vrtnje/udarno vrtnje“
- 6 Preklopno stikalo smeri vrtenja
- 7 Tipka za fiksiranje vklopno/izklopnega stikala
- 8 Vklplo/izklopno stikalo
- 9 Komplet zbiralnika za prah (Microfilter System)
- 10 Deblokirna tipka sesalnika prahu
- 11 Deblokirna tipka zbiralnika za prah
- 12 Dodatni ročaj (izolirana površina ročaja)
- 13 Tipka za nastavitve teleskopskega vodila
- 14 Sesalnik prahu
- 15 Teleskopsko vodilo
- 16 Tipka za nastavitve globinskega omejitja
- 17 Zbiralni obroč za prah svedra
- 18 Ročaj (izolirana površina ročaja)
- 19 Varnostni vijak za vpenjalno glavo z zobatim vencem\*
- 20 Vpenjalna glava z zobatim vencem\*
- 21 Prijemalni ročaj SDS-plus za vpenjalno\*
- 22 Vodilni žleb sesalnika prahu
- 23 Zaklopec zbiralnika za prah
- 24 Filtrirni element (Microfilter System)
- 25 Adapterski zbiralnik za eksterni sesalnik prahu\*
- 26 Odsesovalni nastavek\*
- 27 Odsesovalna cev\*
- 28 Globinsko omejilo
- 29 Deblokirna tipka zbiralnega obroča za prah svedra
- 30 Zbiralni obroč za prah votle vrtalne krone\*
- 31 Zaskočni nastavek obroča za prah svedra\*
- 32 Univerzalno držalo s prijemalom orodja SDS-plus\*

\*Prikazan ali opisan pribor ni del standardnega obsega dobave. Celoten pribor je del našega programa pribora.

**Tehnični podatki**

Vrtno kladivo	GBH 2-23 REA	
Številka artikla	3 611 B50 5..	
Nazivna odjemna moč	W	710
Število udarcev	min <sup>-1</sup>	0 – 4400
Jakost posameznega udarca v skladu z EPTA-Procedure 05/2009	J	2,3
Število vrtiljav	min <sup>-1</sup>	0 – 1000
Prijemalo za orodje	SDS-plus	
Premer vratu vretena	mm	43 (evropski standard)
Vrtni premer brez sesalnika prahu, maks.:		
– beton	mm	23
– zidovje (z votlo vrtno krono)	mm	68
– jeklo	mm	13
– les	mm	30
Vrtni premer s sesalnikom prahu, maks.:		
– beton	mm	16
– zidovje (z votlo vrtno krono)	mm	68
Sesalna moč	l/min	450
Kapaciteta zbiralnika prahu (pri vodoravnem vrtnanju)		
– Luknje 6 x 30 mm	kos	100
– Luknje 8 x 30 mm	kos	60
– Luknje 12 x 50 mm	kos	16
Teža po EPTA-Procedure 01:2014	kg	3,6
Teža brez sesalnika prahu	kg	2,9
Zaščitni razred	□/II	

Navedbe veljajo za nazivne napetosti [U] 230 V. Pri drugih napetostih in državnih specifičnih izvedbah lahko te navedbe variirajo.

**Podatki o hrupu/vibracijah**

Merilne vrednosti hrupa izračunane v skladu z EN 60745-2-6.

Nivo hrupa naprave po vrednotenju A tipično znaša: nivo zvočnega tlaka 90 dB(A); nivo jakosti hrupa 101 dB(A). Nezanesljivost meritve K = 3 dB.

**Nosite zaščitne glušnike!**

Skupne vrednosti vibracij  $a_h$  (vektorska vsota treh smeri) in negotovost K se izračunajo v skladu z EN 60745-2-6:

Udarno vrtnanje v beton:  $a_h = 1,5, 5 \text{ m/s}^2$ ,  $K = 1,5 \text{ m/s}^2$

Vrtnanje v kovino:  $a_h < 2,5 \text{ m/s}^2$ ,  $K = 1,5 \text{ m/s}^2$

Vijaki:  $a_h < 2,5 \text{ m/s}^2$ ,  $K = 1,5 \text{ m/s}^2$

Podane vrednosti nivoja vibracij v teh navodilih so bile izmerjene v skladu s standardiziranim merilnim postopkom po EN 60745 in se lahko uporabljajo za primerjavo električnih orodij med seboj. Primeren je tudi za začasno oceno obremenjenosti z vibracijami.

Naveden nivo vibracij predstavlja glavne uporabe električnega orodja. Če pa se električno orodje uporablja še v druge namene, z različnim priborom, odstopajočimi vstavnimi orodji ali pri nezadostnem vzdrževanju, lahko nivo vibracij odstopa. To lahko obremenjenosti z vibracijami med določenim obdobjem uporabe občutno poveča.

Za natančnejšo oceno obremenjenosti z vibracijami morate upoštevati tudi tisti čas, ko je naprava izklopljena in teče, vendar dejansko ni v uporabi. To lahko obremenjenost z vibracijami preko celotnega obdobja dela občutno zmanjša.

Določite dodatne varnostne ukrepe za zaščito upravljalca pred vplivi vibracij, npr. Vzdrževanje električnega orodja in vstavnih orodij, segrevanje rok, organizacija delovnih postopkov.

**Montaža**

► **Pred začetkom kakršnih koli del na električnem orodju izvalcite omrežni vtičnik iz vtičnice.**

**Dodatni ročaj**

► **Električno orodja uporabljajte samo skupaj z dodatnim ročajem 12.**

**Obračanje dodatnega ročaja (glejte sliko A)**

Dodatni ročaj lahko **12** poljubno obračate in si tako zagotovite varno in neutrudljivo držo pri delu.

- Spodnji del dodatnega ročaja **12** obračajte v protiurni smeri in zasukajte dodatni ročaj **12** v zeleni položaj. Spodnji del dodatnega ročaja **12** nato v urni smeri ponovno trdno privijte.

**Izbor vpenjalne glave in orodij**

Za udarno vrtnanje in klesanje (klesanje samo s priborom MV 200) potrebujete orodja SDS-plus, v katera vstavite vpenjalne glave SDS-plus.

Za vrtnanje brez udarjanja v les, kovino, keramiko in umetno maso ter za vijačenje uporabite orodja brez SDS-plus (npr. sveder s cilindričnim prijemalom). Za ta orodja potrebujete hitrovpenjalno glavo oz. vpenjalno glavo z zobatim vencem.

**Zamenjava vpenjalne glave z zobatim vencem**

Da bi lahko delali z orodji brez SDS-plus (npr. sveder s cilindričnim prijemalom), morate montirati ustrezno vpenjalno glavo (vpenjalno glavo z zobatim vencem ali hitrovpenjalno glavo, pribor).

**Montaža vpenjalne glave z zobatim vencem (glejte sliko B)**

- Steblo prijemala SDS-plus **21** privijte v vpenjalno glavo z zobatim vencem **20**. Z varnostnim vijakom zavarujte vpenjalno glavo **19** z zobatim vencem **20**. **Upoštevajte, da ima varnostni vijak levi navoj.**

**Namestitev vpenjalne glave z zobatim vencem (glejte sliko C)**

- Očistite vtični konec stebra prijemala in ga rahlo namastite.
- Z obračanjem namestite prijemalno steblo vpenjalne glave z zobatim vencem v prijemalo za orodje in počakajte, da samodejno zaskoči.
- Povlecite za vpenjalno glavo z zobatim vencem in preverite blokiranje.

**Odstranitev vpenjalne glave z zobatim vencem**

- Potisnite blokirni tulec **3** nazaj in odstranite vpenjalno glavo z zobatim vencem **20**.

## 84 | Slovensko

**Zamenjava orodja**

Zaščitni pokrov proti prahu **2** v veliki meri preprečuje vdor prahu, nastaja pri vrtnanju, v prijemalo za orodje. Pri vstavljanju orodja pazite, da se zaščitni pokrov proti prahu **2** ne poškoduje.

- **Poškodovan zaščitni pokrov takoj zamenjajte z novim. Priporočamo, da zamenjavo opravi servisna delavnica.**

**Namestitev vstavnega orodja SDS-plus (glejte sliko D)**

Vstavno orodje lahko zamenjate s vpenjalno glavo SDS-plus enostavno in udobno brez uporabe dodatnih orodij.

- Vstavivni konec orodja najprej očistite in ga nato rahlo namastite.
- Vstavno orodje z obračanjem namestite v prijemalo za orodje, dokler samodejno ne blokira.
- Povlecite za orodje in preverite, če je dobro blokirano.

Vstavno orodje SDS-plus se sistemsko pogojeno prosto premika. V prostem teku zato nastane odklon krožnega teka. Vendar to ne vpliva na točnost izvrtine, ker se sveder pri vrtnanju sam centrira.

**Odstranitev vstavnega orodja SDS-plus (glejte sliko E)**

- Blokirni tulec **3** pomaknite nazaj in odstranite vstavno orodje.

**Namestitev vstavnih orodij brez SDS-plus**

**Opozorilo:** Orodja brez SDS-plus ne smete uporabljati za udarjanje ali klesanje! Pri udarjanju in klesanju se orodja brez SDS-plus in njihova vpenjalna glava poškodujejo.

- Vstavite vpenjalno glavo z zobatim vencem **20** (glejte „Zamenjava vpenjalne glave z zobatim vencem“, stran 83).
- Z obračanjem odpirajte vpenjalno glavo z zobatim vencem **20** dokler ni toliko odprta, da lahko vanjo vstavite orodje. Vstavite orodje.
- Vstavite ključ v ustrezne odprtine vpenjalne glave z zobatim vencem **20** in enakomerno zategnite orodje.
- Preklopno stikalo **4** premaknite na simbol „vrtnanje“.

**Odstranjevanje vstavnih orodij brez SDS-plus**

- S pomočjo ključa za vpenjalne glave obračajte tulec vpenjalne glave z zobatim vencem **20** v protiurni smeri, dokler vstavnega orodja ni možno odstraniti.

**Sesalnik prahu**

- Prah nekaterih materialov kot npr. svinčenega premaza, nekaterih vrst lesa, mineralov in kovin je lahko zdravju škodljiv. Dotik ali vdihavanje tega prahu lahko povzroči alergične reakcije in/ali obolenja dihal uporabnika ali oseb, ki se nahajajo v bližini.

Določene vrste prahu kot npr. prah hrastovine ali bukovja veljajo kot kancerogene, še posebej v povezavi z dodatnimi snovmi za obdelavo lesa (kromat, zaščitno sredstvo za les). Material z vsebnostjo azbesta smejo obdelovati le strokovnjaki.

- Po možnosti uporabljajte sesalnik prahu, ki je primeren glede na vrsto materiala.
- Poskrbite za dobro zračenje delovnega mesta.
- Priporočamo, da nosite zaščitno masko za prah s filtrirnim razredom P2.

Upoštevajte veljavne nacionalne predpise za obdelovalne materiale.

- **Preprečite nabiranje prahu na delovnem mestu.** Prah se lahko hitro vname.
- **Pozor, nevarnost požara! Z montiranim sesalnikom prahu ne smete obdelovati lesnih ali kovinskih materialov.** Vroči ostružki materiala se lahko zanetijo ali pa zanetijo dele sesalnika.

**Opozorilo:** Sesalnika prahu **14** ne uporabljajte pri klesanju ali vijačenju.

Sesalnik prahu **14** je pri delu elastičen, tako da je zbiralni obroč vedno tesno na podlagi. Sesalnik prahu se z električnim orodjem avtomatsko vklopi in izklopi.

Za doseganje optimalnega rezultata odsesavanja je potrebno upoštevanje naslednjih navodil:

- Uporabljeno vstavno orodje ne sme segati čez zbiralni obroč za prah **17** oz. **30** (primer SDS-plus-sveder: maks. skupna dolžina pribl. 160 mm, delovna dolžina pribl. 100 mm).
- Pazite na to, da se sesalni obroč za prah tesno prilega orodju oz. steni. S tem se istočasno olajša delo pod pravim kotom.
- Ko dosežete željeno vrtnalo globino, najprej izvlecite sveder iz izvrtine in nato izkjučite električno orodje.
- Redno preverjajte stanje filtrirnega elementa **24**. Če je filtrirni element poškodovan, ga takoj zamenjajte.

**Namestitev/snetje sesalnika prahu (glejte sliko F)**

- Za snetje sesalnika prahu pritisnite deblokirno tipko **10** in povlecite za sesalnik prahu v smeri naprej. Po potrebi obrnite dodatni ročaj **12** na stran.
- Če želite namestiti sesalnik prah **14**, ga potisnite za vodilni žleb **22** v sprejemni del električnega orodja, dokler slišno ne zaskoči.

**Lastno odsesavanje z zbiralnikom za prah (glejte sliko G)**

Polnilni nivo zbiralnika za prah **9** lahko zaradi transparentnega zaklopca **23** enostavno kontrolirate.

Zbiralnik za prah pravočasno izpraznite, saj se sicer zmanjša sesalna moč.

- Zbiralnik prahu **9** snamete tako, da pritisnete na obe deblokirni tipki **11** in povlecite zbiralnik prahu navzdol iz sesalnika prahu **14**.
- Če želite zbiralnik prahu **9** sneti, ga rahlo potrkajte na trdo površino, tako ločite prah s filtrirnega elementa **24**.
- Odprite zaklopec **23** na spodnji strani iz prazniti zbiralnik prahu.
- Zaprite zaklopec **23** in potisnite zbiralnik prahu ponovno od spodaj v sesalnik prahu **14**, dokler slišno ne zaskoči.
- Preverite filtrirni element **24** glede poškodb. V primeru poškodb je potrebna takojšnja zamenjava.

**Odsesavanje s tujim sesalnikom (glejte sliko H)**

Za odsesovanje s sesalnikom prahu potrebujete adapterski zbiralnik **25** (pribor), lo se namesto zbiralnika prahu **9** vstavi v sesalnik prahu **14**.

- Zbiralnik prahu **9** snamete tako, da pritisnete na obe deblokirni tipki **11** in povlecite zbiralnik prahu navzdol iz sesalnika prahu **14**.

- Potisnite adapterski zbiralnik **25** od spodaj v sesalnik prahu, dokler slišno ne zaskoči.
- Odsesovalno cev **27** (pribor) nataknite na odsesovalni nastavek **26**. Odsesovalno cev **27** povežite s sesalnikom za prah (pribor). Pregleden prikaz za priključitev na različne sesalnike boste našli na koncu teh navodil.

Odsesovalnik za prah mora ustrezati obdelovancu, ki ga boste brusili.

Za odsesovanje izredno zdravju nevarnih, kancerogenih ali suhih vrst prahu uporabljajte specialni sesalnik za prah.

#### Nastavitev globine vrtnja (glejte sliko I)

Z globinskim omejilom **28** lahko določite željeno globino vrtnja **X**.

- Vstavno orodje SDS-plus do konca potisnite v prijemalo orodja SDS-plus **1**. V nasprotnem primeru ima lahko premičnost orodja SDS-plus za posledico napačno nastavitev globine vrtnja.
- Nevključeno električno orodje trdno namestite na mesto vrtnja. Vstavno orodje SDS-plus mora pri tem nasesti na ploskev.
- Pritisnite tipko za nastavitev globinskega omejila **16** in premaknite globinsko omejilo **28** tako, da ustreza na sliki prikazan razmak **X** vaši željeni vrtni globini.

#### Prilagoditev sesalnika prahu na dolžino orodja (glejte sliko J)

Če želite udobno delati s kratkimi vstavnimi orodji, si lahko prilagodite dolžino sesalnika prahu **14**.

- Pritisnite tipko **13** om potisnite teleskopsko vodilo **15** pri pritisnjeni tipki tako globoko v sesalnik prahu **14**, dokler se sesalni obroč za prah ne nahaja v bližini konice vstavnega orodja.
- Da bi se teleskopsko vodilo ponovno izprožilo, morate pritisniti tipko **13**.

#### Zbiralni obroč za prah svedra (glejte sliko K)

- Zbiralni obroč za prah svedra **17** zamenjate tako, da pritisnete deblokirno tipko **29** in potisnete zbiralni obroč iz sesalnika prahu.
- Za namestitev potisnite zbiralni obroč prahu **17** od zgoraj v sesalnik prahu **14**, dokler slišno ne zaskoči.

#### Zbiralni obroč za prah votle vrtalne krone (pribor) (glejte sliko L)

Za vrtnje z votlimi vrtalnimi kronami morate zbiralni obroč za prah svedra **17** zamenjati za poseben zbiralni obroč prahu **30** (pribor). Pri vstavljanju zbiralnega obroča za prah votle vrtalne krone morate za odsesavanje prahu uporabiti adapterski zbiralnik **25** (pribor) z eksternim sesalnikom prahu – in ne zbiralnika prahu **9**.

- Po potrebi snemite zbiralni obroč za prah svedra **17**.
- Če želite namestiti zbiralni obroč za prah votle vrtalne krone **30**, ga potisnite od zgoraj v sesalnik prahu, dokler slišno ne zaskoči.
- Če želite zbiralni obroč za prah **30** sneti, potisnite zaskočni nastavek **31** navzven in povlecite zbiralni obroč za prah v smeri navzgor.

## Delovanje

### Zagon

- ▶ **Upoštevajte omrežno napetost! Napetost vira električne energije se mora ujemati s podatki na tipski ploščici električnega orodja. Orodje, ki je označeno z 230 V, lahko priključite tudi na napetost 220 V.**

### Nastavitev vrste delovanja

S preklopnim stikalom „vrtnje/udarno vrtnje“ **4** izberite vrsto delovanja električnega orodja.

**Opozorilo:** Vrsto delovanja spreminjajte samo pri izklopljenem električnem orodju! V nasprotnem primeru lahko poškodujete električno orodje.

- Za zamenjavo vrste delovanja pritisnite deblokirno tipko **5** in zavrtite preklopno stikalo „vrtnje/udarno vrtnje“ **4** v željeno pozicijo, dokler slišno zaskoči.



Pozicija za **udarno vrtnje** v beton ali kamen ter za klesanje (klesanje samo s priborom MV 200)



Pozicija za **vrtnje** brez udarjanja – v les, kovino, keramiko in umetno maso ter za privijanje

### Nastavitev smeri vrtnja

S preklopnim stikalom smeri vrtnja **6** lahko spremenite smer vrtnja električnega orodja.

- ▶ **Preklopno stikalo za spreminjanje smeri vrtnja 6 pritisnjate samo pri mirujočem električnem orodju.**

🔄 **Vrtnje v desno:** zavrtite stikalo za prekop smeri vrtnja **6** z obeh strani do omejevala v pozicijo ←.

🔄 **Vrtnje v levo:** zavrtite stikalo za prekop smeri vrtnja **6** z obeh strani do omejevala v pozicijo →.

Za udarno vrtnje, vrtnje in klesanje nastavite smer vrtnja v desno.

### Vklop/izklop

Da bi privarčevali z energijo, vklopite električno orodje le ta krat, ko ga boste uporabljali.

- **Vklop** električnega orodja: pritisnite vklopno/izklopno stikalo **8**.
- Za **aretiranje** vklopno/izklopnega stikala držite stikalo pritisnjeno in dodatno pritisnite fiksno tipko **7**.
- **Izklop** električnega orodja: vklopno/izklopno stikalo **8** spustite. Če je vklopno/izklopno stikalo **8** aretirano, najprej nanj pritisnite, nato pa ga spustite.

### Nastavitev števila vrtljajev/števila udarcev

Število vrtljajev/število udarcev vklopljenega električnega orodja lahko brezstopenjsko regulirate in sicer tako, da na vklopno/izklopno stikalo **8** pritisnete bolj ali manj močno.

Rahel pritisk vklopno/izklopnega stikala **8** ima za posledico nizko število vrtljajev/število udarcev. Z vse močnejšim pritisnjenjem stikala pa se število vrtljajev/število udarcev zvišuje.

### Preobremenitvena sklopka

- ▶ **Pri zatikanju ali zagozditvi vstavnega orodja se pogon na vrtalno vreteno prekine. Zaradi sil, ki nastanejo pri tem, vedno močno držite električno orodje z obema rokama in trdno stojte na stabilni podlagi.**
- ▶ **V primeru blokiranja električno orodje izklopite in sprostite vstavno orodje. Pri vklopu naprave z blokiranim vrtalnim orodjem nastanejo visoki reakcijski momenti.**

### Navodila za delo

- ▶ **Pred začetkom kakršnih koli del na električnem orodju izvlecite omrežni vtičak iz vtičnice.**
- ▶ **Električno orodje lahko postavite na matico/vijak samo v izklopljenem stanju.** Vrteče se električno orodje lahko zdrsne.
- ▶ **Držite napravo na izoliranih ročajih, če opravljate dela, pri katerih lahko vstavljeno orodje ali vijak pride v stik s skritimi omrežnimi napeljavami ali pa kjer lahko zadane ob lastni omrežni kabel.** Stik z napeljavo pod napetostjo povzroči, da so tudi kovinski deli naprave pod napetostjo in to posledično povzroči električni udar.

### Klesanje

Za klesanje potrebujete nastavek dleta MV 200 (pribor), ki ga vstavite v prijemalo orodja SDS-plus **1**.

Sesalnik prahu **14** pri klesanju ne sme biti montiran.

### Namestitve vijčnih nastavkov (glejte sliko M)

- ▶ **Električno orodje lahko postavite na matico/vijak samo v izklopljenem stanju.** Vrteče se električno orodje lahko zdrsne.

Za uporabo vijčnih nastavkov potrebujete univerzalno držalo **32** s prijemalom orodja SDS-plus (pribor).

Sesalnik prahu **14** pri privijanju ne sme biti montiran.

- Očistite vtični konec stebala prijemala in ga rahlo namastite.
- Vstavite univerzalno držalo v prijemalo orodja, dokler se samostojno zablokira.
- Povlecite univerzalno držalo in s tem preverite, ali je pravilno zablokirano.
- Vstavite vijčni nastavek v univerzalno držalo. Uporabite samo tiste vijčne nastavke, ki se ujemajo z glavo svedra.
- Za odstranitev univerzalnega držala potisnite blokirni tulec **3** v smeri nazaj in odstranite univerzalno držalo **32** iz prijemala orodja.

## Vzdrževanje in servisiranje

### Vzdrževanje in čiščenje

- ▶ **Pred začetkom kakršnih koli del na električnem orodju izvlecite omrežni vtičak iz vtičnice.**
- ▶ **Električno orodje in prežračevalne reže naj bodo vedno čisti, kar bo zagotovilo dobro in varno delo.**
- ▶ **Poškodovan zaščitni pokrov takoj zamenjajte z novim. Priporočamo, da zamenjavo opravi servisna delavnica.**

Da bi se izognili ogrožanju varnosti v primeru, da morate nadomestiti priključni kabel, mora to storiti servis podjetja Bosch ali pooblaščen servis za električna orodja Bosch.

- Po vsaki uporabi očistite prijemalo orodja **1**.

### Menjava filtrirnega elementa (glejte sliko N)

Da bi se lahko ohranila filtrirna zmogljivost, morate filtrirni element **24** zbiralnika prahu **9** zamenjati po pribl. 15 obratovalnih urah.

- Zbiralnik prahu **9** snamete tako, da pritisnete na obe deblokirni tipki **11** in povlecite zbiralnik prahu navzdol iz sesalnika prahu **14**.
- Snamite filtrirni element **24** v smeri navzgor in vstavite nov filtrirni element.
- Potisnite zbiralnik prahu ponovno od spodaj v sesalnik prahu **14**, dokler sliši ne zaskoči.

**Opozorilo:** Nadomestite filtrirni element **24** takoj, ko je poškodovan (npr. luknje, poškodovanje mehkega tesnilnega materiala). Pri delih z defektnim filtrirnim elementom se lahko električno orodje poškoduje.

Filtrirni element **24** morate prav tako zamenjati v primeru, ko sesalna moč tudi pri izpraznjenem sesalnem zbiralniku **9** ni dovolj velika.

### Servis in svetovanje o uporabi

Servis Vam bo dal odgovore na Vaša vprašanja glede popravila in vzdrževanja izdelka ter nadomestnih delov. Risbe razstavljene stanja in informacije o nadomestnih delih se nahajajo tudi na spletu pod:

[www.bosch-pt.com](http://www.bosch-pt.com)

Skupina svetovalcev o uporabi podjetja Bosch Vam bo z veseljem v pomoč pri vprašanjih o naših izdelkih in njihovega pribora.

Ob vseh vprašanjih in naročilih rezervnih delov nujno sporočite 10-mestno številko na tipski ploščici izdelka.

### Slovensko

Top Service d.o.o.  
Celovška 172  
1000 Ljubljana  
Tel.: (01) 519 4225  
Tel.: (01) 519 4205  
Fax: (01) 519 3407

### Odlaganje

Električno orodje, pribor in embalažo je treba dostaviti v okolju prijazno ponovno predelavo.

Električnih orodij ne vrzite med gospodinjske odpadke!

### Samo za države EU:



V skladu z Direktivo 2012/19/EU Evropskega Parlamenta in Sveta o odpadni električni in elektronski opreми (OEEO) in njeni uresničitvi v nacionalnem pravu se morajo električna orodja, ki niso več v uporabi, ločeno zbirati ter okolju prijazno reciklirati.

Pridržujemo si pravico do sprememb.

## Hrvatski

### Upute za sigurnost

#### Opće upute za sigurnost za električne alate

**⚠ UPOZORENJE** Treba pročitati sve napomene o sigurnosti i upute. Ako se ne bi poštivale napomene o sigurnosti i upute to bi moglo uzrokovati strujni udar, požar i/ili teške ozljede.

#### Sačuvajte sve napomene o sigurnosti i upute za buduću primjenu.

U daljnjem tekstu korišten pojam »Električni alat« odnosi se na električne alate s priključkom na električnu mrežu (s mrežnim kablom) i na električne alate s napajanjem iz aku baterije (bez mrežnog kabela).

#### Sigurnost na radnom mjestu

- ▶ **Održavajte vaše radno mjesto čistim i dobro osvijetljenim.** Nered ili neosvijetljeno radno mjesto mogu uzrokovati nezgode.
- ▶ **Ne radite s električnim alatom u okolini ugroženoj eksplozijom, u kojoj se nalaze zapaljive tekućine, plinovi ili prašina.** Električni alati proizvode iskre koje mogu zapaliti prašinu ili pare.
- ▶ **Tijekom uporabe električnog alata djecu i ostale osobe držite dalje od mjesta rada.** U slučaju skretanja pozornosti mogli bi izgubiti kontrolu nad uređajem.

#### Električna sigurnost

- ▶ **Priključni utikač električnog alata mora odgovarati utičnici. Na utikaču se ni na koji način ne smiju izvoditi izmjene. Ne koristite adapterski utikač zajedno sa zaštitno uzemljenim električnim alatom.** Utikač na kojem nisu vršene izmjene i odgovarajuća utičnica smanjuju opasnost od strujnog udara.
- ▶ **Izbjegavajte dodir tijela s uzemljenim površinama, kao što su cijevi, radijatori, štednjaci i hladnjaci.** Postoji povećana opasnost od električnog udara ako bi vaše tijelo bilo uzemljeno.
- ▶ **Uređaj držite dalje od kiše ili vlage.** Prodiranje vode u električni alat povećava opasnost od strujnog udara.
- ▶ **Ne zloupotrebljavajte priključni kabel za nošenje, vješanje električnog alata ili za izvlačenje utikača iz mrežne utičnice. Priključni kabel držite dalje od izvora topline, ulja, oštih rubova ili pomičnih dijelova uređaja.** Oštećen ili usukan priključni kabel povećava opasnost od strujnog udara.
- ▶ **Ako sa električnim alatom radite na otvorenom, koristite samo produžni kabel koji je prikladan za uporabu na otvorenom.** Primjena produžnog kabela prikladnog za rad na otvorenom smanjuje opasnost od strujnog udara.
- ▶ **Ako se ne može izbjeći uporaba električnog alata u vlažnoj okolini, koristite zaštitnu sklopku struje kvara.** Primjenom zaštitne sklopke struje kvara izbjegava se opasnost od električnog udara.

#### Sigurnost ljudi

- ▶ **Budite pažljivi, pazite što činite i postupajte oprezno kod rada s električnim alatom. Ne koristite električni alat ako ste umorni ili pod utjecajem droga, alkohola ili lijekova.** Trenutak nepažnje kod uporabe električnog alata može uzrokovati teške ozljede.
- ▶ **Nosite osobnu zaštitnu opremu i uvijek nosite zaštitne naočale.** Nošenje osobne zaštitne opreme, kao što je maska za prašinu, sigurnosna obuća koja ne kliže, zaštitna kaciga ili štitičnik za sluh, ovisno od vrste i primjene električnog alata, smanjuje opasnost od ozljeda.
- ▶ **Izbjegavajte nehotično puštanje u rad. Prije nego što ćete utaknuti utikač u utičnicu i/ili staviti aku-bateriju, provjerite je li električni alat isključen.** Ako kod nošenja električnog alata imate prst na prekidaču ili se uključuju uređaj priključi na električno napajanje, to može dovesti do nezgoda.
- ▶ **Prije uključivanja električnog alata uklonite alate za podešavanje ili vijčani ključ.** Alat ili ključ koji se nalazi u rotirajućem dijelu uređaja može dovesti do nezgoda.
- ▶ **Izbjegavajte neobičajene položaje tijela. Zauzmite siguran i stabilan položaj tijela i u svakom trenutku održavajte ravnotežu.** Na taj način možete električni alat bolje kontrolirati u neočekivanim situacijama.
- ▶ **Nosite prikladnu odjeću. Ne nosite široku odjeću ili nakit. Kosu, odjeću i rukavice držite dalje od pomičnih dijelova.** Nepričvršćenu odjeću, dugu kosu ili nakit mogu zahvatiti pomični dijelovi.
- ▶ **Ako se mogu montirati naprave za usisavanje i hvatanje prašine, provjerite da li su iste priključene i da li se mogu ispravno koristiti.** Primjena naprave za usisavanje može smanjiti ugroženost od prašine.

#### Brižljiva uporaba i ophođenje s električnim alatima

- ▶ **Ne preopterećujte uređaj. Za vaš rad koristite za to predviđen električni alat.** S odgovarajućim električnim alatom radit ćete bolje i sigurnije u navedenom području učinka.
- ▶ **Ne koristite električni alat čiji je prekidač neispravan.** Električni alat koji se više ne može uključivati i isključivati opasan je i mora se popraviti.
- ▶ **Izvučite utikač iz mrežne utičnice i/ili izvadite aku-bateriju prije podešavanja uređaja, zamjene pribora ili odlaganja uređaja.** Ovim mjerama opreza izbjeci će se nehotično pokretanje električnog alata.
- ▶ **Električni alat koji ne koristite spremite izvan dosega djece. Ne dopustite rad s uređajem osobama koje nisu s njim upoznate ili koje nisu pročitale ove upute.** Električni alati su opasni ako s njima rade neiskusne osobe.
- ▶ **Održavajte električni alat s pažnjom. Kontrolirajte da li pomični dijelovi uređaja besprijekorno rade i da nisu zaglavljani, da li su dijelovi polomljeni ili tako oštećeni da se ne može osigurati funkcija električnog alata. Prije primjene ove oštećene dijelove treba popraviti.** Mnoge nezgode imaju svoj uzrok u slabo održavanim električnim alatima.

## 88 | Hrvatski

- ▶ **Rezne alate održavajte oštrim i čistim.** Pažljivo održavani rezni alati s oštrim oštricama manje će se zaglaviti i lakše se s njima radi.
- ▶ **Električni alat, pribor, radne alate, itd. koristite prema ovim uputama i na način kako je to propisano za poseban tip uređaja. Kod toga uzmite u obzir radne uvjete i izvođene radove.** Uporaba električnih alata za druge primjene nego što je to predviđeno, može dovesti do opasnih situacija.

**Servisiranje**

- ▶ **Popravak vašeg električnog alata prepustite samo kvalificiranom stručnom osoblju ovlaštenog servisa i samo s originalnim rezervnim dijelovima.** Na taj će se način osigurati da ostane sačuvana sigurnost uređaja.

**Upute za sigurnost za čekiče**

- ▶ **Nosite štitičke za sluh.** Djelovanje buke može dovesti do gubitka sluha.
- ▶ **Koristite dodatne ručke ako su isporučene s električnim alatom.** Gubitak kontrole nad električnim alatom može uzrokovati ozljede.
- ▶ **Električni alat držite na izoliranim površinama zahvata kada izvodite radove kod kojih bi radni alat ili vijak mogli oštetiti skrivene električne vodove ili vlastiti priključni kabel.** Kontakt s električnim vodom pod naponom mogao bi i metalne dijelove električnog alata staviti pod napon i dovesti do strujnog udara.
- ▶ **Primijenite prikladan uređaj za traženje kako bi se pronašli skriveni opskrbni vodovi ili zatražite pomoć lokalnog distributera.** Kontakt s električnim vodovima može dovesti do požara i električnog udara. Oštećenje plinske cijevi može dovesti do eksplozije. Probijanje vodovodne cijevi uzrokuje materijalne štete ili može prouzročiti električni udar.
- ▶ **Električni alat kod rada držite čvrsto s obje ruke i zauzmite siguran i stabilan položaj tijela.** Električni alat će se sigurno voditi s dvije ruke.
- ▶ **Osigurajte izradak.** Izradak stegnut pomoću stezne naprave ili škrpca sigurnije će se držati nego s vašom rukom.
- ▶ **Prije njegovog odlaganja pričekajte da se električni alat zaustavi do stanja mirovanja.** Električni alat se može zaglaviti, što može dovesti do gubitka kontrole nad električnim alatom.

**Opis proizvoda i radova**

**Treba pročitati sve napomene o sigurnosti i upute.** Ako se ne bi poštivale napomene o sigurnosti i upute to bi moglo uzrokovati strujni udar, požar i/ili teške ozljede.

Molimo otvorite preklopnu stranicu sa prikazom uređaja i držite ovu stranicu otvorenom dok čitate upute za uporabu.

**Uporaba za određenu namjenu**

Električni alat je predviđen za bušenje čekićem betona, opeke i kamena. Isto tako je prikladan za bušenje bez udaraca u dr-

vo, metal, keramiku i plastiku. Električni alati s elektroničkom regulacijom i rotacijom desno/lijevo prikladni su za uvijanje vijaka.

**Prikazani dijelovi uređaja**

Numeriranje prikazanih dijelova odnosi se na prikaz električnog alata na stranici sa slikama.

- 1 Stezač alata SDS-plus
- 2 Kapa za zaštitu od prašine
- 3 Čahura za završljivanje
- 4 Preklopka »bušenje/bušenja čekićem«
- 5 Tipka za deblokiranje preklopke »bušenje/bušenje čekićem«
- 6 Preklopka smjera rotacije
- 7 Zaporna tipka prekidača za uključivanje/isključivanje
- 8 Prekidač za uključivanje/isključivanje
- 9 Kutija za prašinu, komplet (Microfilter System)
- 10 Tipka za deblokiranje uređaja za usisavanje prašine
- 11 Tipka za deblokiranje kutije za prašinu
- 12 Dodatna ručka (izolirana površina zahvata)
- 13 Tipka za namještanje teleskopske vodilice
- 14 Uređaj za usisavanje prašine
- 15 Teleskopska vodilica
- 16 Tipka za namještanje graničnika dubine
- 17 Prsten za hvatanje prašine za svrdlo
- 18 Ručka (izolirana površina zahvata)
- 19 Sigurnosni vijak za steznu glavu sa zupčastim vijencem\*
- 20 Stezna glava sa zupčastim vijencem\*
- 21 SDS-plus stezna drška za steznu glavu\*
- 22 Vodeći utor uređaja za usisavanje prašine
- 23 Zaklopac kutije za prašinu
- 24 Uložak filtera (Microfilter System)
- 25 Adapterska kutija za vanjsko usisavanje prašine\*
- 26 Usisni nastavak\*
- 27 Usisno crijevo\*
- 28 Graničnik dubine
- 29 Gumb za deblokiranje prstena za hvatanje prašine
- 30 Prsten za hvatanje prašine za šuplje krunasto svrdlo\*
- 31 Uskočni izdanak prstena za hvatanje prašine\*
- 32 Univerzalni držač sa SDS-plus steznom drškom\*

\*Prikazan ili opisan pribor ne pripada standardnom opsegu isporuke. Potpuni pribor možete naći u našem programu pribora.

**Informacije o buci i vibracijama**

Emisijske vrijednosti buke utvrđene sukladno EN 60745-2-6. Prag buke uređaja vrednovan sa A iznosi obično: prag zvučnog tlaka 90 dB(A); prag učinka buke 101 dB(A). Nesigurnost  $K = 3$  dB.

**Nosite štitičke za sluh!**

Ukupne vrijednosti vibracija  $a_h$  (vektorski zbor u tri smjera) i nesigurnost  $K$  određeni su prema EN 60745-2-6:

Bušenje betona čekićem:  $a_h = 15,5 \text{ m/s}^2$ ,  $K = 1,5 \text{ m/s}^2$

Bušenje metala:  $a_h < 2,5 \text{ m/s}^2$ ,  $K = 1,5 \text{ m/s}^2$

Uvijanje vijaka:  $a_h < 2,5 \text{ m/s}^2$ ,  $K = 1,5 \text{ m/s}^2$

Prag vibracije naveden u ovim uputama izmjeren je postupkom mjerenja propisanim u EN 60745 i može se primijeniti za međusobnu usporedbu električnih alata. Prikladan je i za primjenu procjenu opterećenja od vibracija.

Navedeni prag vibracija predstavlja glavne primjene električnog alata. Ako se međutim električni alat koristi za druge primjene, s različitim priborom, radnim alatima koji odstupaju od navedenih ili se nedovoljno održavaju, prag vibracija može odstupati. Na taj se način može osjetno povećati opterećenje od vibracija tijekom čitavog vremenskog perioda rada.

Za točnu procjenu opterećenja od vibracija trebaju se uzeti u obzir i vremena u kojima je uređaj isključen, ili doduše radi ali stvarno nije u primjeni. Na taj se način može osjetno smanjiti opterećenje od vibracija tijekom čitavog vremenskog perioda rada.

Prije djelovanja vibracija utvrdite dodatne mjere sigurnosti za zaštitu korisnika, kao npr.: održavanje električnog alata i radnih alata, kao i organiziranje radnih operacija.

## Tehnički podaci

Udarana bušilica	GBH 2-23 REA	
Kataloški br.	3 611 B50 5..	
Nazivna primljena snaga	W	710
Broj udaraca	min <sup>-1</sup>	0 – 4400
Jačina pojedinačnih udaraca prema EPTA-Procedure 05/2009	J	2,3
Broj okretaja	min <sup>-1</sup>	0 – 1000
Stezač alata	SDS-plus	
Promjer rukavca vretena	mm	43 (Euro norma)
Promjer bušenja bez usisavanja prašine max.:		
– Beton	mm	23
– Zide (sa šupljim krunastim svrdlom)	mm	68
– Čelik	mm	13
– Drvo	mm	30
Promjer bušenja sa usisavanja prašine max.:		
– Beton	mm	16
– Zide (sa šupljim krunastim svrdlom)	mm	68
Učinkovitost usisavanja	l/min	450
Kapacitet kutije za prašinu (kod vodoravnog bušenja)		
– rupe 6 x 30 mm	kom.	100
– rupe 8 x 30 mm	kom.	60
– rupe 12 x 50 mm	kom.	16
Težina odgovara EPTA-Procedure 01:2014	kg	3,6
Težina bez uređaja za usisavanje prašine	kg	2,9
Klasa zaštite	□/II	
Podaci vrijede za nazivni napon [U] od 230 V. U slučaju odstupanja napona i u izvedbama specifičnim za dotičnu zemlju, ovi podaci mogu varirati.		

## Montaža

- **Prije svih radova na električnom alatu izvucite mrežni utikač iz utičnice.**

### Dodatna ručka

- **Vaš električni alat koristite samo s dodatnom ručkom 12.**

### Zakretanje dodatne ručke (vidjeti sliku A)

Dodatnu ručku **12** možete proizvoljno okrenuti, kako bi se postigao siguran položaj tijela i bez zamora.

- Okrenite donji zahvatni element dodatne ručke **12** suprotno smjeru kazaljke na satu i zakrenite dodatnu ručku **12** u željeni položaj. Nakon toga ponovno stegnite donji zahvatni element dodatne ručke **12** u smjeru kazaljke na satu.

### Biranje stezne glave i alata

Za bušenje čekićem i rad sa dlijetom (rad sa dlijetom samo sa priborom MV 200) potreban vam je SDS-plus alat koji se stavlja u SDS-plus steznu glavu.

Za bušenje bez udaraca u drvo, metal, keramiku i plastiku, kao i za uvijanje vijaka, koriste se alati bez SDS-plus (npr. svrdla sa cilindričnom drškom). Za ove vam je alate potrebna brzostežuća stezna glava, odnosno stezna glava sa zupčastim vijencem.

### Zamjena stezne glave sa zupčastim vijencem

Kako bi mogli raditi sa alatima bez SDS-plus (npr. svrdla sa cilindričnom drškom), morate ugraditi prikladnu steznu glavu (steznu glavu sa zupčastim vijencem ili brzostežuću steznu glavu, pribor).

### Montaža stezne glave sa zupčastim vijencem (vidjeti sliku B)

- Uvijite SDS-plus steznu dršku **21** u steznu glavu sa zupčastim vijencem **20**. Osigurajte steznu glavu sa zupčastim vijencem **20** sa sigurnosnim vijkom **19**. **Obratite pozornost da sigurnosni vijak ima lijevi navoj.**

### Stavljanje stezne glave sa zupčastim vijencem (vidjeti sliku C)

- Očistite usadni kraj stezne drške i malo ga namažite mašću.
- Steznu glavu sa zupčastim vijencem, sa steznom drškom, stavite uz okretanje u stezač alata, dok se sama ne zabravi.
- Provjerite zabavljanje potezanjem na steznoj glavi sa zupčastim vijencem.

### Vađenje stezne glave sa zupčastim vijencem

- Pomaknite čahuru za zabavljanje **3** prema natrag i skinite steznu glavu sa zupčastim vijencem **20**.

### Zamjena alata

Kapa za zaštitu od prašine **2** sprječava u znatnoj mjeri prodiranje prašine od bušenja u stezač alata tijekom bušenja. Kod umetanja alata pazite da se ne ošteti kapa za zaštitu od prašine **2**.

- **Oštećenu kapu za zaštitu od prašine treba odmah zamijeniti. Preporučuje se da taj posao obavi servis.**

## 90 | Hrvatski

**Umetanje SDS-plus radnog alata (vidjeti sliku D)**

Sa SDS-plus steznom glavom možete radni alat jednostavno i udobno zamijeniti bez primjene dodatnog alata.

- Očistite usadni kraj radnog alata i malo ga namažite mašču.
- Umetnite radni alat uz okretanje u stezač alata, sve dok se automatski zabravi.
- Završljivanje kontrolirajte potezanjem za alat.

SDS-plus radni alat je slobodno pomičan uvjetovan sustavom. Zbog toga pri praznom hodu nastaje odstupanje od okruglosti. To nema nikakav učinak na točnost izbušene rupe, jer se svrdlo kod bušenja samo centrira.

**Vađenje SDS-plus radnog alata (vidjeti sliku E)**

- Čahuru za završljivanje **3** pomaknite prema natrag i izvadite radni alat.

**Umetanje radnih alata bez SDS-plus**

**Napomena:** Alate bez SDS-plus ne koristite za bušenje čekićem ili rad sa dlijetom! Alati bez SDS-plus i vaša stezna glava oštetit će se kod bušenja čekićem i rada sa dlijetom.

- Stavite steznu glavu sa zupčastim vijencem **20** (vidjeti »Zamjena stezne glave sa zupčastim vijencem«, stranica 89).
- Steznu glavu sa zupčastim vijencem **20** otvorite okretanjem, sve dok se ne može umetnuti alat. Umetnite alat.
- Utaknite ključ stezne glave u odgovarajuće otvore stezne glave sa zupčastim vijencem **20** i podjednako stegnite alat.
- Namjestite preklopku **4** na simbol »bušenje«.

**Vađenje radnog alata bez SDS-plus**

- Okrenite čahuru stezne glave sa zupčastim vijencem **20** pomoću ključa stezne glave, u smjeru suprotnom od kazaljke na satu, sve dok se radni alat ne može izvaditi van.

**Usisavanje prašine**

- ▶ Prašina od materijala kao što su premazi sa sadržajem olova, neke vrste drva, mineralnih materijala i metala, može biti štetna za zdravlje. Dodirivanje ili udisanje prašine može uzrokovati alergijske reakcije i/ili oboljenja dišnih putova korisnika električnog alata ili osoba koje se nalaze u blizini.

Određena vrsta prašine, kao što je npr. prašina od hrastovine ili bukve smatra se kancerogenom, posebno u kombinaciji sa dodatnim tvarima za obradu drva (kromat, zaštitna sredstva za drvo). Materijal koji sadrži azbest smiju obrađivati samo stručne osobe.

- Po mogućnosti koristite usisavanje prašine prikladno za materijal.
- Osigurajte dobru ventilaciju radnog mjesta.
- Preporučuje se uporaba zaštitne maske sa filterom klase P2.

Pridržavajte se važećih propisa za obrađivane materijale.

**▶ Izbjegavajte nakupljanje prašine na radnom mjestu.**

Prašina se može lako zapaliti.

- ▶ **Pažnja, opasnost od požara! Sa ugrađenim uređajem za usisavanje prašine ne obrađujte izratke od drva ili metala.** Vruća metalna strugotina može vas opečiti ili zapaliti dijelove uređaja za usisavanje prašine.

**Napomena:** Usisavanje prašine **14** ne koristite kod rada sa dlijetom ili kod uvijanja vijaka.

Uređaj za usisavanje prašine **14** kod rada federira prema natrag, tako da se prsten za hvatanje prašine uvijek nepropusno drži na podlozi. Uređaj za usisavanje prašine se automatski uključuje i isključuje, zajedno sa električnim alatom.

Kako bi se održao optimalni rezultat usisavanja, molimo obratite pozornost na slijedeće napomene:

- Korišten radni alat ne smije nadvisivati prsten za hvatanje prašine **17** odnosno **30** (primjer SDS-plus svrdlo: max. ukupna dužina cca. 160 mm, radna dužina cca. 100 mm).
- Pazite da prsten za hvatanje prašine potpuno naliježe na izradak, odnosno na zid. Time će se istodobno olakšati radovi pod pravim kutom.
- Nakon dosizanja tražene dubine bušenja, izvucite najprije svrdlo iz izbušene rupe i nakon toga isključite električni alat.
- Redovito kontrolirajte stanje uloška filtera **24**. U slučaju oštećenja uloška filtera, istog treba odmah zamijeniti.

**Skidanje/stavljanje uređaja za usisavanje prašine (vidjeti sliku F)**

- Za skidanje uređaja za usisavanje prašine pritisnite tipku za deblokiranje **10** i povucite prema naprijed uređaj za usisavanje prašine. U tom slučaju zakrenite dodatnu ručku **12** na stranu.
- Za stavljanje uređaja za usisavanje prašine **14** uvucite ga sa vodećim utorom **22** u stezač na električnom alatu, sve dok čujno ne uskoči.

**Vlastito usisavanje s kutijom za prašinu (vidjeti sliku G)**

Stanje ispunjenosti kutije za prašinu **9** može se lako kontrolirati kroz prozirni zaklopac **23**.

Pravovremeno praznite kutiju prašinu, jer će se inače smanjiti učinak usisavanja prašine.

- Za skidanje kutije za prašinu **9** pritisnite na obje tipke za deblokiranje **11** i izvucite kutiju za prašinu prema dolje iz uređaja za usisavanje prašine **14**.
- Prije otvaranja kutije za prašinu **9**, trebate s njom lakše lupiti po čvrstoj podlozi, kako bi se prašina oslobodila sa uloška filtera **24**.
- Pritisnite zaklopac **23** na donjoj strani i ispraznite kutiju za prašinu.
- Zatvorite zaklopku **23** i kutiju za prašinu ponovno uvucite odozdo u uređaj za usisavanje prašine **14**, sve dok čujno ne uskoči.
- Kontrolirajte uložak filtera **24** na oštećenja. Odmah ga zamijenite u slučaju oštećenja.

**Vanjsko usisavanje (vidjeti sliku H)**

Za usisavanje prašine sa jednim usisavačem potrebna je adapterska kutija **25** (pribor), koja se umjesto kutije za prašinu **9** umeće u uređaj za usisavanje **14**.

- Za skidanje kutije za prašinu **9** pritisnite na obje tipke za deblokiranje **11** i izvucite kutiju za prašinu prema dolje iz uređaja za usisavanje prašine **14**.
- Uvucite adaptersku kutiju **25** odozdo u uređaj za usisavanje, sve dok čujno ne uskoči.
- Natakните usisno crijevo **27** (pribor) na usisni nastavak **26**. Spojite usisno crijevo **27** na usisavač prašine (pribor). Pregled priključaka na različite usisavače možete naći na kraju ovih uputa.

Usisavač mora biti prikladan za obrađivani materijal.

Kod usisavanja suhe prašine ili prašine koja je posebno opasna za zdravlje, treba koristiti specijalni usisavač.

#### Namještanje dubine bušenja (vidjeti sliku I)

S graničnikom dubine **28** može se utvrditi željena dubina bušenja **X**.

- Uvucite SDS-plus radni alat do graničnika u stezač alata SDS-plus **1**. Mogućnost pomicanja SDS-plus alata mogla bi inače dovesti do pogrešnog namještanja dubine bušenja.
- Stavite električni alat bez uključivanja čvrsto na bušeno mjesto. SDS-plus radni alat mora se kod toga osloniti na bušeno mjesto.
- Pritisnite tipku za namještanje graničnika dubine **16** i pomaknite graničnik dubine **28** toliko da razmak **X** prikazan na slici odgovara vašoj traženoj dubini bušenja.

#### Prilagodba uređaja za usisavanje prašine dužini alata (vidjeti sliku J)

Za jednostavan rad sa kratkim alatima, dužina uređaja za usisavanje prašine **14** može se prilagoditi.

- Pritisnite tipku **13** i teleskopsku vodilicu **15** kod pritisknutve tipke toliko uvucite u uređaj za usisavanje prašine **14**, dok se prsten za hvatanje prašine ne nađe blizu vrha radnog alata.
- Za ponovno izvlačenje teleskopske vodilice, ponovno pritisnite tipku **13**.

#### Prsten za hvatanje prašine za svrdlo (vidjeti sliku K)

- Za zamjenu prstena za hvatanje prašine **17** pritisnite gumb za deblokiranje **29** i izvucite prsten za hvatanje prašine iz uređaja za usisavanje prašine.
- Za ugradnju pritisnite prsten za hvatanje prašine **17** odzgo u uređaj za usisavanje prašine **14**, sve dok čujno ne uskoči.

#### Prsten za hvatanje prašine za šuplja krunasta svrdla (pribor) (vidjeti sliku L)

Za bušenje sa šupljim krunastim svrdlima, prsten za hvatanje prašine za svrdlo **17** mora se zamijeniti sa specijalnim prstenom za hvatanje prašine **30** (pribor). Kod primjene prstena za hvatanje prašine za šuplja krunasta svrdla, za usisavanje prašine mora se primijeniti adapterska kutija **25** (pribor) sa vanjskim usisavanjem prašine, ne sa kutijom za prašinu **9**.

- U tom slučaju uklonite prsten za hvatanje prašine za svrdlo **17**.
- Za ugradnju prstena za hvatanje prašine za šuplja krunasta svrdla **30**, pritisnite ga odzgo u prsten za usisavanje prašine dok čujno ne uskoči.
- Za uklanjanje prstena za hvatanje prašine **30** pritisnite uskočni izdanak **31** prema van i skinite prsten za hvatanje prašine prema gore.

## Rad

### Puštanje u rad

- ▶ **Pridržavajte se mrežnog napona! Napon izvora struje mora se podudarati s podacima na tipskoj pločici električnog alata. Električni alati označeni s 230 V mogu raditi i na 220 V.**

### Namještanje vrste rada

Sa preklomkom »bušenje/bušenje čekićem« **4** odaberite vrstu rada električnog alata.

**Napomena:** Vrstu rada promijenite samo kod isključenog električnog alata! Električni alat bi se inače mogao oštetiti.

- Za promjenu vrste rada pritisnite tipku za deblokiranje **5** i okrenite preklomku »bušenje/bušenje čekićem« **4** u željeni položaj, dok čujno ne preskoči.



Položaj za **bušenje čekićem** betona ili kamena kao i za rad sa dlijetom (rad sa dlijetom samo sa priborom MV 200)



Položaj za **bušenje** bez čekića u drvo, metal, keramiku i plastiku, kao i za uvijanje vijaka

### Namještanje smjera rotacije

Sa preklomkom smjera rotacije **6** možete mijenjati smjer rotacije električnog alata.

- ▶ **Preklomku smjera rotacije 6 pritisnite samo u stanju mirovanja električnog alata.**

🌀 **Rotacija u desno:** Okrenite preklomku smjera rotacije **6** obostrano, do graničnika u položaj ◀.

🌀 **Rotacija u lijevo:** Okrenite preklomku smjera rotacije **6** obostrano, do graničnika u položaj ▶.

Smjer rotacije za bušenje čekićem, bušenje i rad sa dlijetom namjestite uvijek na rotaciju u desno.

### Uključivanje/isključivanje

Za štednju električne energije, električni alat uključite samo ako ćete ga koristiti.

- Za **uključivanje** električnog alata pritisnite prekidač za uključivanje/isključivanje **8**.
- Za **utvrđivanje** prekidača za uključivanje/isključivanje držite isti pritisnut i dodatno koristite tipku za utvrđivanje **7**.
- Za **isključivanje** električnog alata otpustite prekidač za uključivanje/isključivanje **8**. Kod aretiranja najprije pritisnite prekidač za uključivanje/isključivanje **8**, a nakon toga ga otpustite.

### Namještanje broja okretaja/broja udara

Broj okretaja/broj udara uključenog električnog alata možete bestupnjevito regulirati, ovisno od toga koliko se daleko utisne prekidač za uključivanje/isključivanje **8**.

Manjim pritiskom na prekidač za uključivanje/isključivanje **8** smanjuje se broj okretaja/broj udara. Povećanjem pritiska povećava se broj okretaja/broj udara.

### Spojka protiv preopterećenja

- ▶ **Ako bi se radni alat uklještio ili zaglavio, prekinut će se pogon do bušnog vretena. Uvijek čvrsto držite električni alat s obje ruke, zbog sila koje kod toga nastaju, i za uzmite stabilan položaj tijela.**

## 92 | Hrvatski

- ▶ **Isključite električni alat i oslobodite radni alat ako je električni alat blokiran. Kod uključivanja sa blokiranim alatom za bušenje nastaju veliki momenti reakcije.**

**Upute za rad**

- ▶ **Prije svih radova na električnom alatu izvucite mrežni utikač iz utičnice.**
- ▶ **Električni alat stavljajte na maticu/vijak samo u isključenom stanju.** Radni alati koji se okreću mogu kliznuti.
- ▶ **Električni alat držite na izoliranim površinama zahvata kada izvodite radove kod kojih bi radni alat ili vijak mogli oštetiti skrivene električne vodove ili vlastiti priključni kabel.** Kontakt s električnim vodom pod naponom mogao bi i metalne dijelove električnog alata staviti pod napon i dovesti do strujnog udara.

**Rad sa dlijetom**

Za rad sa dlijetom potreban vam je SDS-plus adapter za rad sa dlijetom MV 200 (pribor), koji se stavlja u SDS-plus stezač alata **1**.

Uređaj za usisavanje prašine **14** ne smije biti ugrađen kod rada sa dlijetom.

**Stavljanje nastavaka odvijača (vidjeti sliku M)**

- ▶ **Električni alat stavljajte na maticu/vijak samo u isključenom stanju.** Radni alati koji se okreću mogu kliznuti.

Za primjenu nastavaka odvijača potreban vam je univerzalni držač **32** sa SDS-plus steznom drškom (pribor).

Uređaj za usisavanje prašine **14** ne smije biti ugrađen kod uvi-  
janja vijaka.

- Očistite usadni kraj stezne drške i malo ga namažite mašću.
- Univerzalni držač uz okretanje stavite u stezač alata dok se sam ne zabravi.
- Provjerite završljavanje potezanjem za univerzalni držač.
- Stavite nastavak odvijača u univerzalni držač. Koristite samo nastavke odvijača koji odgovaraju glavi vijka.
- Za vađenje univerzalnog držača pomaknite čahuru za završljavanje **3** prema natrag i izvadite univerzalni držač **32** iz stezača alata.

**Održavanje i servisiranje****Održavanje i čišćenje**

- ▶ **Prije svih radova na električnom alatu izvucite mrežni utikač iz utičnice.**
- ▶ **Električni alat i otvore za hlađenje održavajte čistim kako bi se moglo dobro i sigurno raditi.**
- ▶ **Oštećenu kapu za zaštitu od prašine treba odmah zamijeniti. Preporučuje se da taj posao obavi servis.**

Ako je potrebna zamjena priključnog kabla, tada je treba provesti u Bosch servisu ili u ovlaštenom servisu za Bosch električne alate, kako bi se izbjeglo ugrožavanje sigurnosti.

- Nakon svake uporabe očistite stezač alata **1**.

**Zamjena uložka filtera (vidjeti sliku N)**

Kako bi se održao učinak filtera, uložak filtera **24** kutije za prašinu **9** mora se zamijeniti nakon oko 15 sati rada.

- Za skidanje kutije za prašinu **9** pritisnite na obje tipke za deblokiranje **11** i izvucite kutiju za prašinu prema dolje iz uređaja za usisavanje prašine **14**.
- Izvadite uložak filtera **24** prema gore i ugradite novi uložak filtera.
- Kutiju za prašinu uvucite ponovno odozdo u uređaj za usisavanje prašine **14**, sve dok čujno ne uskoči.

**Napomena:** Uložak filtera **24** odmah zamijenite odmah čim se ošteti (npr. rupice, oštećenje mekog brtvenog materijala). Kod rada sa neispravnim uloškom filtera, električni alat se može oštetiti.

Isto tako zamijenite uložak filtera **24** kada je učinak usisavanja nedovoljan i kod ispražnjene kutije za prašinu **9**.

**Servisiranje i savjetovanje o primjeni**

Ovlašteni servis će odgovoriti na vaša pitanja o popravcima i održavanju vašeg proizvoda te o rezervnim dijelovima. Povećane crteže i informacije o rezervnim dijelovima možete naći na adresi:

[www.bosch-pt.com](http://www.bosch-pt.com)

Bosch tim za savjetovanje o primjeni rado će vam pomoći odgovorom na pitanja o našim proizvodima i priboru.

Za slučaj povratnih upita ili naručivanja rezervnih dijelova, molimo vas neizostavno navedite 10-znamenkasti kataloški broj sa tipske pločice proizvoda.

**Hrvatski**

Robert Bosch d.o.o.  
Kneza Branimira 22  
10040 Zagreb  
Tel.: (01) 2958051  
Fax: (01) 2958050

**Zbrinjavanje**

Električni alat, pribor i ambalažu treba dovesti na ekološki prihvatljivu ponovnu primjenu.

Električne alate ne bacajte u kućni otpad!

**Samo za zemlje EU:**

Prema Europskim smjernicama 2012/19/EU za električne i elektroničke stare uređaje, električni alati koji više nisu uporabivi moraju se odvojeno sakupiti i dovesti na ekološki prihvatljivu ponovnu primjenu.

**Zadržavamo pravo na promjene.**

## Eesti

### Ohutusnõuded

#### Üldised ohutusjuhised

**⚠ TÄHELEPANU** Kõik ohutusnõuded ja juhised tuleb läbi lugeda. Ohutusnõuete ja juhiste eiramise tagajärjeks võib olla elektrilöökk, tulekahju ja/või rasked vigastused.

**Hoidke kõik ohutusnõuded ja juhised edasiseks kasutamiseks hoolikalt alles.**

Allpool kasutatud mõiste „Elektriline tööriist“ käib võrgutoiteta (toitejuhtmega) elektriliste tööriistade ja akutoiteta (ilma toitejuhtmata) elektriliste tööriistade kohta.

#### Ohutusnõuded tööpiirkonnas

- ▶ **Töökoht peab olema puhas ja hästi valgustatud.** Töökohtas valitsev segadus ja hämarus võib põhjustada õnnetusi.
- ▶ **Ärge kasutage elektrilist tööriista plahvatusohtlikus keskkonnas, kus leidub tuleohtlikke vedelikke, gaase või tolmu.** Elektrilistest tööriistadest lööb sädemeid, mis võivad tolmu või auru süüdata.
- ▶ **Elektrilise tööriista kasutamise ajal hoidke lapsed ja teised isikud töökohest eema.** Kui Teie tähelepanu kõrvale juhitakse, võib seade Teie kontrolli alt väljuda.

#### Elektriõhutus

- ▶ **Elektrilise tööriista pistik peab pistikupesasse sobima.** Pistiku kallal ei tohi teha mingeid muudatusi. Ärge kasutage kaitsemaandusega elektriliste tööriistade puhul adapterpistikuid. Muutmata pistikud ja sobivad pistikupesad vähendavad elektrilöögi saamise riski.
- ▶ **Vältige kehakontakti maandatud pindadega, nagu torud, radiaatorid, pliidid ja külmikud.** Kui Teie keha on maandatud, on elektrilöögi oht suurem.
- ▶ **Hoidke seadet vihma ja niiskuse eest.** Kui elektrilises tööriista on sattunud vett, on elektrilöögi oht suurem.
- ▶ **Ärge kasutage toitejuhet otstarvetel, milleks see ei ole ette nähtud, näiteks elektrilise tööriista kandmiseks, ülesriputamiseks või pistiku pistikupesast väljatõmbamiseks.** Hoidke toitejuhet kuumuse, õli, teravate servade ja seadme liikuvate osade eest. Kahjustatud või keerduläinud toitejuhtmed suurendavad elektrilöögi ohtu.
- ▶ **Kui töötate elektrilise tööriistaga vabas õhus, kasutage ainult selliseid pikendusjuhtmeid, mida on lubatud kasutada ka välistingimustes.** Välistingimustes kasutamiseks sobiva pikendusjuhtme kasutamine vähendab elektrilöögi ohtu.
- ▶ **Kui elektrilise tööriista kasutamine niiskes keskkonnas on vältimatu, kasutage rikkevoolukaitselüliti.** Rikkevoolukaitselüliti kasutamine vähendab elektrilöögi ohtu.

#### Inimeste turvalisus

- ▶ **Olge tähelepanelik, jälgige, mida Te teete, ning toimige elektrilise tööriistaga töötades kaalutletult. Ärge kasutage elektrilist tööriista, kui olete väsinud või uimasti-**

**te, alkoholi või ravimite mõju all.** Hetkeline tähelepanematus seadme kasutamisel võib põhjustada tõsiseid vigastusi.

- ▶ **Kandke isikukaitsevahendeid ja alati kaitseprille.** Isikukaitsevahendite, näiteks tolmu maski, libisemiskindlate turvajalatsite, kaitsekiivri või kuulmiskaitsevahendite kandmine – sõltuvalt elektrilise tööriista tüübist ja kasutusala – vähendab vigastuste ohtu.
- ▶ **Vältige seadme tahtmatut käivitamist. Enne pistiku ühendamist pistikupesasse, aku ühendamist seadme külge, seadme ülestõstmist ja kandmist veenduge, et elektriline tööriist on välja lülitatud.** Kui hoiate elektrilise tööriista kandmisel sõrme lüliti või ühendate vooluvõrku sisselülitatud seadme, võivad tagajärjeks olla õnnetused.
- ▶ **Enne elektrilise tööriista sisselülitamist eemaldage selle küljest reguleerimis- ja mutrivõtmed.** Seadme pöörleva osa küljes olev reguleerimis- või mutrivõti võib põhjustada vigastusi.
- ▶ **Vältige ebatavalist kehaasendit. Võtke stabiilne tööasend ja hoidke kogu aeg tasakaalu.** Nii saate elektrilist tööriista ootamatutes olukordades paremini kontrollida.
- ▶ **Kandke sobivat rõivastust. Ärge kandke laiu riideid ega ehteid. Hoidke juuksed, rõivad ja kindad seadme liikuvatest osadest eemal.** Lotendavad riided, ehted või pikad juuksed võivad sattuda seadme liikuvate osade vahele.
- ▶ **Kui on võimalik paigaldada tolmu eemaldus- ja tolmu kogumisseadiseid, veenduge, et need on seadmega ühendatud ja et need kasutatakse õigesti.** Tolmu eemaldusseadise kasutamine vähendab tolmust põhjustatud ohte.

#### Elektriliste tööriistade hoolikas käsitlemine ja kasutamine

- ▶ **Ärge koormake seadet üle. Kasutage töö tegemiseks selleks ettenähtud elektrilist tööriista.** Sobiva elektrilise tööriistaga töötate ettenähtud jõudluspiirides efektiivsemalt ja ohutumalt.
- ▶ **Ärge kasutage elektrilist tööriista, mille lüliti on rikkis.** Elektriline tööriist, mida ei ole enam võimalik lüliti sisse ja välja lülitada, on ohtlik ning tuleb parandada.
- ▶ **Tõmmake pistik pistikupesast välja ja/või eemaldage seadme aku enne seadme reguleerimist, tarvikute vahetamist ja seadme ärapanekut.** See ettevaatusabinõu väldib elektrilise tööriista soovimatut käivitamist.
- ▶ **Kasutusvälisel ajal hoidke elektrilisi tööriistu lastele kättesaamatus kohas. Ärge laske seadet kasutada isikutel, kes seadet ei tunne või pole siin olnud juhiseid lugenud.** Asjatundmatute isikute käes on elektrilised tööriistad ohtlikud.
- ▶ **Hoolitsege seadme eest korralikult. Kontrollige, kas seadme liikuvad osad töötavad veatult ega kiildu kiini. Veenduge, et seadme detailid ei ole murdunud või kahjustatud määral, mis mõjutab seadme töökindlust. Laske kahjustatud detailid enne seadme kasutamist parandada.** Paljude õnnetuste põhjuseks on halvasti hooldatud elektrilised tööriistad.

- ▶ **Hoidke lõiketarvikud teravad ja puhtad.** Hoolikalt hooldatud, teravate lõikeservadega lõiketarvikud kiiluvad harvemini kinni ja neid on lihtsam juhtida.
- ▶ **Kasutage elektrilist tööriista, lisavarustust, tarvikuid jne vastavalt siintoodud juhiste ning nii, nagu konkreetse seadmetüübi jaoks ette nähtud. Arvestage seejuures töötingimuste ja teostatava töö iseloomuga.** Elektriliste tööriistade nõuetevastane kasutamine võib põhjustada ohtlikke olukordi.

#### Teenindus

- ▶ **Laske elektrilist tööriista parandada ainult kvalifitseeritud spetsialistidel, kes kasutavad originaalvaruosi.** Nii tagate püsivalt seadme ohutu töö.

#### Ohutusnõuded puurvasarate kasutamisel

- ▶ **Kandke kuulmiskaitsevahendeid.** Müra võib kahjustada kuulmist.
- ▶ **Kasutage lisakäepidemeid, kui need on elektrilise tööriistaga kaasas.** Kontrolli kaotus seadme üle võib põhjustada vigastusi.
- ▶ **Kui teostate töid, mille puhul võib tarvik või kruvi tabada varjatud elektrijuhtmeid või seadme enda toitejuhet, hoidke seadet ainult käepideme isoleeritud pinnast.** Kontakt pingele all oleva elektrijuhtmega võib pingestada seadme metallosad ja põhjustada elektrilöögi.
- ▶ **Varjatult paiknevate elektrijuhtmete, gaasi- või veetorude avastamiseks kasutage sobivaid otsimiseadmeid või pöörduge kohaliku elektri-, gaasi- või veevarustusfirma poole.** Kokkupuutel elektrijuhtmetega tekib tulekahju- ja elektrilöögi oht. Gaasitorustiku vigastamisel tekib plahvatusoht. Veetorustiku vigastamine põhjustab materiaalse kahju ja võib tekitada elektrilöögi.
- ▶ **Hoidke elektrilist tööriista töötades mõlema käega ja säilitage stabiilne asend.** Elektriline tööriist püsib kahe käega hoides kindlamini käes.
- ▶ **Kinnitage töödeldav toorik.** Kinnitusseadmete või kruus- tangidega kinnitatud toorik püsib kindlamalt kui käega hoides.
- ▶ **Enne käestpanekut oodake, kuni elektriline tööriist on seiskunud.** Kasutatav tarvik võib kinni kiilduda ja põhjustada kontrolli kaotuse seadme üle.

## Seadme ja selle funktsioonide kirjeldus



**Kõik ohutusnõuded ja juhised tuleb läbi lugeda.** Ohutusnõuete ja juhiste eiramise tagajärjeks võib olla elektrilöögi, tulekahju ja/või rasked vigastused.

Avage kokkuvolditud lehekülj, millel on toodud joonised seadme kohta, ja jätkke see kasutusjuhendi lugemise ajaks lah-ti.

## Nõuetekohane kasutamine

Seade on ette nähtud betooni, tellise ja kivi löökpuurimiseks. Samuti sobib see puidu, metalli, keraamiliste plaatide ja plastmaterjalide löögita puurimiseks. Elektrooniliselt reguleeritavad ja parema/vasaku käiguga varustatud seadmed sobivad ka kruvide keeramiseks.

## Seadme osad

Seadme osade numeratsiooni aluseks on jooniste leheküljel toodud numbrid.

- 1 SDS-plus-padrun
- 2 Tolmukaitse
- 3 Lukustushülss
- 4 Töörežiimilüliti „Puurimine/löökpuurimine“
- 5 Töörežiimilüliti „Puurimine/löökpuurimine“ vabastusklahv
- 6 Reverslüliti
- 7 Lüliti (sisse/välja) lukustusnupp
- 8 Lüliti (sisse/välja)
- 9 Tolmukott komplektina (Microfilter System)
- 10 Tolmueemaldusseadise vabastusnupp
- 11 Tolmukoti vabastusnupp
- 12 Lisakäepide (isoleeritud haardepind)
- 13 Teleskoopjuhiku reguleerimise nupp
- 14 Tolmueemaldusseadis
- 15 Teleskoopjuhik
- 16 Nupp sügavuspiiriku reguleerimiseks
- 17 Tolmukogumisrõngas puuridele
- 18 Käepide (isoleeritud haardepind)
- 19 Hammasvööpadruni kinnituskruvi\*
- 20 Hammasvööpadrun\*
- 21 SDS-plus-adaptor padrunile\*
- 22 Tolmueemaldusseadise juhtsoon
- 23 Tolmukoti klapp
- 24 Filtrielement (Microfilter System)
- 25 Adaptor eraldi tolmueemaldusseadise jaoks\*
- 26 Tolmueemaldusliitmik\*
- 27 Äratõmbevoolik\*
- 28 Sügavuspiirik
- 29 Tolmukogumisrõnga vabastusnupp
- 30 Tolmukogumisrõngas õoneskroonpuuridele\*
- 31 Tolmukogumisrõnga fiksaatornina\*
- 32 SDS-plus-kinnitusega universaaladapter\*

\*Tarnekomplekt ei sisalda kõiki kasutusjuhendis olevatel joonistel kujutatud või kasutusjuhendis nimetatud lisatarvikuid. Lisatarvikute täieliku loetelu leiate meie lisatarvikute kataloogist.

## Tehnilised andmed

Puurvasar	GBH 2-23 REA	
Tootenumbr	3 611 B50 5..	
Nimivõimsus	W	710
Löökide arv	min <sup>-1</sup>	0 – 4400
Löögitugevus EPTA-Procedure 05/2009 kohaselt	J	2,3
Pöörete arv	min <sup>-1</sup>	0 – 1000
Padrun	SDS-plus	
Spindlikaela läbimõõt	mm	43 (euronorm)
Puuri max läbimõõt ilma tolmuemaldusseadiseta:		
– betoonis	mm	23
– müüritises (õõneskroonpuuriga)	mm	68
– terases	mm	13
– puidus	mm	30
Puuri max läbimõõt koos tolmuemaldusseadisega:		
– betoonis	mm	16
– müüritises (õõneskroonpuuriga)	mm	68
Imemisvõimsus	l/min	450
Tolmukoti maht (horisontaalsel puurimisel)		
– augud 6 x 30 mm	tk	100
– augud 8 x 30 mm	tk	60
– augud 12 x 50 mm	tk	16
Kaal EPTA-Procedure 01:2014 järgi	kg	3,6
Kaal ilma tolmuemaldusseadiseta	kg	2,9
Kaitseaste	□ / II	

Andmed kehtivad nimipingel [U] 230 V. Teistsuguste pingete ja kasutusriigis spetsiifiliste mudelite puhul võivad toodud andmed varieeruda.

## Andmed müra/vibratsiooni kohta

Müratase määratud kooskõlas standardiga EN 60745-2-6.

Seadme A-karakteristikuga mõõdetud müratase on üldjuhul: helirõhu tase 90 dB(A); müra võimsuse tase 101 dB(A). Mõõtemääraramatus K = 3 dB.

### Kasutage kuulmiskaitsevahendeid!

Vibratsioonitase  $a_h$  (kolme telje vektorsumma) ja mõõtemääraramatus K, kindlaks tehtud kooskõlas standardiga EN 60745-2-6:

Betooni löökpuurimisel:  $a_h = 15,5 \text{ m/s}^2$ ,  $K = 1,5 \text{ m/s}^2$

Metalli puurimisel:  $a_h < 2,5 \text{ m/s}^2$ ,  $K = 1,5 \text{ m/s}^2$

Kruvikeeramine:  $a_h < 2,5 \text{ m/s}^2$ ,  $K = 1,5 \text{ m/s}^2$

Käesolevas juhendis esitatud vibratsioonitase on mõõdetud standardi EN 60745 kohase mõõtemetodi järgi ja seda saab kasutada elektriliste tööriistade omavaheliseks võrdlemiseks. See sobib ka vibratsiooni esialgseks hindamiseks.

Toodud vibratsioonitase on tüüpiline elektrilise tööriista kasutamisel ettenähtud töödeks. Kui elektrilist tööriista kasutatakse muudeks töödeks, kui kasutatakse teisi tarvikuid või kui tööriista hooldus pole piisav, võib vibratsioonitase olla siiski teistsugune. Sellest tingituna võib vibratsioon olla tööperioodil tervikuna tunduvalt suurem.

Vibratsiooni täpseks hindamiseks tuleb arvesse võtta ka aega, mil seade oli välja lülitatud või küll sisse lülitatud, kuid tegelikult tööle rakendamata. Sellest tingituna võib vibratsioon olla tööperioodil tervikuna tunduvalt väiksem.

Rakendage tööriista kasutaja kaitsmiseks vibratsiooni mõju eest täiendavaid kaitsemeetmeid, näiteks: hooldage tööriistu ja tarvikuid piisavalt, hoidke käed soojas, tagage sujuv töökorraldus.

## Montaaž

► Enne mistahes tööde teostamist elektrilise tööriista kallal tõmmake pistik pistikupesast välja.

### Lisakäepide

► Kasutage seadet alati koos lisakäepidemega 12.

### Lisakäepideme keeramine (vt joonist A)

Lisakäepidet 12 võite vastavalt oma soovile pöörata asendisse, mis võimaldab turvalise ja mugava töö.

- Keerake lisakäepidet 12 vastupäeva ja seadke lisakäepide 12 soovitud asendisse. Seejärel keerake lisakäepide 12 päripäeva kinni.

### Padruni ja tarvikute valik

Löökpuurimiseks ja meiseldamiseks (meiseldamine üksnes tarvikuga MV 200) läheb vaja SDS-plus-kinnitusega tarvikuid, mis kinnitatakse SDS-plus-padrunis.

Puidu, metalli, keraamiliste plaatide ja plastmaterjalide löögi- ja puurimiseks, samuti kruvide keeramiseks kasutatakse ilma SDS-plus-kinnitusega tarvikuid (nt silindrilise sabaga puure). Nende tarvikute jaoks läheb vaja kiirkinnituspadrunit või hammasvööpadrunit.

### Hammasvööpadruni vahetamine

Et töötada SDS-plus-kinnitusega tarvikutega (nt silindrilise sabaga puuriga), tuleb seadme külge kinnitada sobiv padrun (hammasvöö- või kiirkinnituspadrunit, lisatarvik).

### Hammasvööpadruni paigaldamine (vt joonist B)

- Keerake SDS-plus-adaptori 21 hammasvööpadrunisse 20. Kinnitage hammasvööpadrun 20 kinnituskruviga 19. Pan-ge tähele, et kinnituskruvi on vasakkeermega.

### Hammasvööpadruni paigaldamine (vt joonist C)

- Puhastage adapteri padrunisse kinnituvat osa ja määri-ge seda kergelt.
- Lükake hammasvööpadrun koos adapteriga pöördliigutusega padrunisse, kuni see automaatselt lukustub.
- Lukustuse kontrollimiseks tõmmake hammasvööpadrunit.

### Hammasvööpadruni eemaldamine

- Lükake lukustushülss 3 taha ja võtke hammasvööpadrun 20 maha.

### Tarviku vahetus

Tolmukaitse 2 kaitseb seadet töötamise ajal puurimistolmu sissetungimise eest. Tarviku paigaldamisel jälgige, et tolmu-kaitse 2 ei saa vigastada.

## 96 | Eesti

- **Vigastatud tolmukaitse tuleb kohe välja vahetada. Tolmukaitse väljavahetamiseks tuleks seade toimetada remonditöökotta.**

**SDS-plus-tarviku paigaldamine (vt joonist D)**

SDS-plus-padrun võimaldab tarvikut tööriista abita lihtsalt ja kiiresti vahetada.

- Puhastage tarviku padrunisse kinnituv osa ja määrige seda kergelt.
- Lükake tarvik pöördliigutusega padrunisse, kuni tarvik automaatselt lukustub.
- Lukustuse kontrollimiseks tõmmake tarvikut.

SDS-plus-tarvik on süsteemist tingituna vabalt liikuv. Seetõttu tekib tühikäigul kerge kõrvalekalle. See ei mõjuta puurimistäpsust, sest puur tsentreerub puurimisel automaatselt.

**SDS-plus-tarviku eemaldamine (vt joonist E)**

- Lükake lukustushülss **3** taha ja võtke tarvik välja.

**Ilma SDS-plus-kinnitusega tarvikute paigaldamine**

**Märkus:** Ärge kasutage ilma SDS-plus-kinnitusega tarvikuid löökpuurimiseks ega meiseldamiseks! Löökpuurimine ja meiseldamine kahjustab SDS-plus-kinnitusega tarvikuid ja padrunit.

- Paigaldage hammasvööpadrun **20** (vt „Hammasvööpadruni vahetamine“, lk 95).
- Tarviku paigaldamiseks keerake hammasvööpadrun **20** lahti. Paigaldage tarvik.
- Asetage padrunvõti hammasvööpadruni **20** vastavatesse avadesse ja pingutage tarvik ühtlaselt kinni.
- Seadke töörežiimi lüliti **4** sümboolile „Puurimine“.

**Ilma SDS-plus-kinnitusega tarvikute eemaldamine**

- Keerake hammasvööpadruni **20** hülssi padrunvõtme abil vastupäeva, kuni tarvikut on võimalik eemaldada.

**Tolmueemaldusseadis**

- Pliiisaldusega värvide, teatud puiduliikide, mineraalide ja metalli tolm võib kahjustada tervist. Tolmuga kokkupuude ja tolmu sissehingamine võib põhjustada seadme kasutajal või läheduses viibival inimesel allergilisi reaktsioone ja/või hingamisteede haigusi.

Teatud tolm, näiteks tamme- ja pöögitolm, on vähkitekita-va toimega, iseäranis kombinatsioonis puidutöötlemisel kasutatavate lisainetega (kromaadid, puidukaitsevahendid). Asbesti sisaldavat materjali tohivad töödelda üksnes vastava ala asjatundjad.

- Kasutage konkreetse materjali eemaldamiseks sobivat tolmuimejat.
- Tagage töökohas hea ventilatsioon.
- Soovitatav on kasutada hingamisteede kaitsemaski filtriga P2.

Pidage kinni töödeldavate materjalide suhtes Teie riigis kehtivatest eeskirjadest.

- **Vältige tolmu kogunemist töökohta.** Tolm võib kergesti süttida.
- **Ettevaatust – tulekahju oht!** Kui seadme külge on paigaldatud tolmueemaldusseadis, on puidust ja metallist materjalide töötlemine keelatud. Kuuma materjaliosad võivad ise süttida või süüdata tolmueemaldusseadise osi.

**Märkus:** Ärge kasutage tolmueemaldusseadist **14** meiseldamisel ega kruvide keeramisel.

Tolmueemaldusseadis **14** vetrub töötamisel tagasi, nii et tolmu kogumisrõngas jääb alati tihedalt pinna vastu. Tolmueemaldusseadis lülitub sisse üheaegselt elektrilise tööriistaga. Tõhusa äratõmbe tagamiseks pidage kinni järgmistest juhistest:

- Kasutatav tarvik ei tohi ulatuda üle tolmu kogumisrõnga **17** või **30** (Näiteks SDS-plus-puur: max kogupikkus ca 160 mm, töö pikkus ca 100 mm).
- Veenduge, et tolmueemaldusseadis on tihedalt vastu töödeldavat detaili ja/või seina. See kergendab ühtlasi täisnurga all puurimist.
- Pärast soovitud puurimissügavuse saavutamist tõmmake kõigepealt puuritavast avast välja ja seejärel lülitage välja elektriline tööriist.
- Kontrollige regulaarselt filtri seisundit **24**. Kui filter on kahjustatud, vahetage see kohe välja.

**Tolmueemaldusseadise mahavõtmine/paigaldamine (vt joonist F)**

- Tolmueemaldusseadise mahavõtmiseks vajutage vabastusnupule **10** ja tõmmake tolmueemaldusseadis suunaga ette maha.
- Selleks keerake vajaduse korral lisakäepide **12** kõrvale.
- Tolmueemaldusseadise **14** paigaldamiseks lükake seda juhtsoontega **22** elektrilise tööriista kinnituse seni, kuni see kuuldavalt kohale fikseerub.

**Integreeritud tolmueemaldus tolmu koti abil (vt joonist G)**

Tolmu koti **9** täituvuse astet saab läbipaistva klapi **23** kaudu kergesti kontrollida.

Tühjendage tolmu kotti õigeaegselt, sest vastasel korral vähe- neb imemisvõimsus.

- Tolmu koti **9** eemaldamiseks vajutage mõlemale vabastusnupule **11** ja tõmmake tolmu kott suunaga alla tolmueemaldusseadisest **14** välja.
- Enne tolmu koti **9** avamist tuleks seda vastu stabiilset pinda kergelt klappida, et eemaldada tolmu filtrielemendi **24** küljest.
- Vajutage alumisel küljel olev klapp **23** lahti ja tühjendage tolmu kott.
- Sulgege klapp **23** ja lükake tolmu kott uuesti alt tolmueemaldusseadisesse **14**, nii et see fikseerub kuuldavalt kohale.
- Kontrollige filtrielementi **24** kahjustuste suhtes. Kahjustuste korral vahetage see kohe välja.

**Tolmueemaldus eraldi seadmega (vt joonist H)**

Tolmu eemaldamiseks tolmuimejaga läheb vaja adapterit **25** (lisatarvik), mis paigaldatakse tolmu koti **9** asemel tolmueemaldusseadisesse **14**.

- Tolmu koti **9** eemaldamiseks vajutage mõlemale vabastusnupule **11** ja tõmmake tolmu kott suunaga alla tolmueemaldusseadisest **14** välja.
- Lükake adapter **25** alt tolmueemaldusseadisesse, nii et see fikseerub kuuldavalt kohale.
- Suruge äratõmbevoolik **27** (lisatarvik) äratõmbeava **26** külge. Ühendage äratõmbevoolik **27** tolmuimejaga (lisa-

tarvik). Ülevaate erinevate tolmuimejatega ühendamise võimalustest leiate käesoleva kasutusjuhendi lõpust.

Tolmuimeja peab töödeldava materjali tolmu imemiseks sobima.

Tervistkahjustava, kantseroogene ja kuiva tolmu eemaldamiseks kasutage spetsiaaltolmuimejat.

#### Puurimissügavuse reguleerimine (vt joonist I)

Sügavuspiirikuga **28** saab kindlaks määrata soovitud puurimissügavuse **X**.

- Lükake SDS-plus-tarvik lõpuni SDS-plus-padrnusse **1**. Vastasel korral võib SDS-plus-tarviku liikuvus puurimissügavuse valeks muuta.
- Asetage seade sisse lülitamata tugevasti puuritavale kohale. SDS-plus-tarvik peab seejuures pinnale toetuma.
- Vajutage sügavuspiiriku reguleerimise nupule **16** ja nihutage sügavuspiirikut **28** nii, et joonisel kujutatud vahemaa **X** vastab soovitud puurimissügavusele.

#### Tolmueemaldusseadise kohandamine vastavalt tarviku pikkusele (vt joonist J)

Mugavaks töötamiseks lühikeste tarvikutega saab tolmueemaldusseadise **14** pikkust kohandada.

- Vajutage nupule **13**, hoidke seda all ja lükake teleskoopjuhik **15** tolmueemaldusseadisesse **14** nii sügavale, et tolmutukogumisrõngas on kasutatava tarviku otsa lähedal.
- Selleks et teleskoopjuhikut uuesti välja tuua, vajutage nupule **13** veelkord.

#### Tolmutukogumisrõngas puuridele (vt joonist K)

- Tolmutukogumisrõnga **17** vahetamiseks vajutage vabastusnupule **29** ja tõmmake tolmutukogumisrõngas tolmueemaldusseadisest välja.
- Paigaldamiseks lükake tolmutukogumisrõngas **17** ülalt tolmueemaldusseadisesse **14**, nii et see kuuldavalt kohale fikseerub.

#### Tolmutukogumisrõngas õoneskroonpuuridele (lisatarvik) (vt joonist L)

Õoneskroonpuuridega puurimiseks tuleb puuridele mõeldud tolmutukogumisrõngas **17** asendada spetsiaalse tolmutukogumisrõngaga **30** (lisatarvik). Õoneskroonpuuridele mõeldud tolmutukogumisrõnga kasutamisel tuleb tolmueemalduseks kasutada adapterit **25** (lisatarvik) koos eraldi tolmueemaldusseadmega, mitte tolmutukotti **9**.

- Vajaduse korral eemaldage puuridele mõeldud tolmutukogumisrõngas **17**.
- Õoneskroonpuuridele mõeldud tolmutukogumisrõnga **30** paigaldamiseks suruge see ülalt tolmueemaldusseadisesse, kuni see kuuldavalt kohale fikseerub.
- Tolmutukogumisrõnga **30** eemaldamiseks suruge fiksaatornina **31** väljapoole ja tõmmake tolmutukogumisrõngas suunaga üles maha.

## Kasutus

### Seadme kasutuselevõtt

- ▶ **Pöörake tähelepanu võrgupingele! Võrgupinge peab ühtima tööriista andmesildil märgitud pingega. Andmesildil toodud 230 V seadmeid võib kasutada ka 220 V võrgupinge korral.**

### Töörežiimi valik

Töörežiimilülitiga „Puurimine/löökpuurimine“ **4** valite seadme töörežiimi.

**Märkus:** Töörežiimi tohib muuta üksnes siis, kui seade on väljalülitatud! Vastasel korral võib seade kahjustuda.

- Töörežiimi vahetamiseks vajutage vabastusklahvile **5** ja keerake töörežiimilülitit „Puurimine/löökpuurimine“ **4** soovitud asendisse, kuni see kuuldavalt kohale fikseerub.



Asend betooni või kivi **löökpuurimiseks** ning meiseldamiseks (meiseldamine üksnes tarvikuga MV 200)



Asend puidu, metalli, keraamiliste plaatide ja plastrmaterjalide **puurimiseks** ning kruvide keeramiseks

### Pöörlemissuuna ümberlülitamine

Reverslülitiga **6** saate muuta seadme pöörlemissuunda.

- ▶ **Reverslülitit 6 käsitsege ainult siis, kui seadme spindel ei pöörle.**

↻ **Parem käik:** Keerake reverslülitit **6** mõlemal pool lõpuni asendisse ← .

↻ **Vasak käik:** Keerake reverslülitit **6** mõlemal pool lõpuni asendisse → .

Löökpuurimiseks, puurimiseks ja meiseldamiseks lülitage seade alati paremale käigule.

### Sisse-/väljalülitus

Energia säästmiseks lülitage elektriline tööriist sisse vaid siis, kui seda kasutate.

- Tööriista **sisselülitamiseks** vajutage lülitile (sisse/välja) **8**.
- Lüliti (sisse/välja) **lukustamiseks** hoidke seda all ja vajutage samal ajal lukustusnupule **7**.
- Tööriista **väljalülitamiseks** vabastage lüliti (sisse/välja) **8**. Kui lüliti (sisse/välja) **8** on lukustatud, vajutage sellele kõigepealt ja seejärel vabastage see.

### Pöörete arvu/löövide arvu reguleerimine

Sisselülitatud seadme pöörete/löövide arvu saab sujuvalt reguleerida vastavalt sellele, kui palju lülitit (sisse/välja) **8** sisse vajutada.

Kerge surve lülitile (sisse/välja) **8** annab madala pöörete arvu/löövide arvu. Surve suurendamine suurendab ka pöörete arvu/löövide arvu.

### Ülekoormuskaitse

- ▶ **Puurimistarviku kinnikiildumisel või haakumisel seadme spindel seiskub. Sellega kaasnevate jõudude tasakaalustamiseks tuleb seadet hoida alati kahe käega ja võtta stabiilne tööasend.**
- ▶ **Seadme kinnikiildumise korral lülitage seade välja ja eemaldage tarvik. Kinnikiildunud tarvikuga seadme sisselülitamisel tekivad suured reaktsioonimomendid.**

### Tööjuhised

- ▶ **Enne mistahes tööde teostamist elektrilise tööriista kallal tõmmake pistik pistikupesast välja.**
- ▶ **Mutrile/kruvile asetamisel peab seade olema välja lülitatud.** Pöörlevad tarvikud võivad kohalt libiseda.
- ▶ **Kui teostate töid, mille puhul võib tarvik või kruvi tabada varjatud elektrijuhtmeid või seadme enda toitejuhet, hoidke seadet ainult käepideme isoleeritud pinnast.** Kontakt pingele all oleva elektrijuhtmega võib pingestada seadme metallosad ja põhjustada elektrilöögi.

### Meiseldamine

Meiseldamiseks läheb vaja SDS-plus-meiseldustarvikut MV 200 (lisatarvik), mis kinnitatakse SDS-plus-padrunisse **1**. Tolmueemaldusseadis **14** ei tohi meiseldamisel olla paigaldatud.

### Kruvikeeramistarvikute kinnitamine (vt joonist M)

- ▶ **Mutrile/kruvile asetamisel peab seade olema välja lülitatud.** Pöörlevad tarvikud võivad kohalt libiseda.

Kruvikeeramistarvikute kasutamiseks läheb vaja SDS-plus-kinnitusega universaaladapterit **32** (lisatarvik).

Tolmueemaldusseadis **14** ei tohi kruvide keeramisel olla paigaldatud.

- Puhastage adapteri padrunisse kinnituvat osa ja määrige seda kergelt.
- Lükake universaaladapter pöördliigutusega padrunisse, kuni see automaatselt lukustub.
- Lukustuse kontrollimiseks tõmmake universaaladapterit.
- Kinnitage universaaladapterisse kruvikeeramistarvik. Kasutage ainult kruvi peaga sobivaid kruvikeeramistarvikuid.
- Universaaladapteri eemaldamiseks lükake lukustushülssi **3** taha ja võtke universaaladapter **32** padrunist välja.

## Hooldus ja teenindus

### Hooldus ja puhastus

- ▶ **Enne mistahes tööde teostamist elektrilise tööriista kallal tõmmake pistik pistikupesast välja.**
- ▶ **Seadme laitmatu ja ohutu töö tagamiseks hoidke seade ja selle ventilatsioonivad puhtad.**
- ▶ **Vigastatud tolmuksaitse tuleb kohe välja vahetada. Tolmuksaitse väljavahetamiseks tuleks seade toimetada remonditöökotta.**

Tööohutuse tagamiseks tuleb toitejuhe lasta vajaduse korral vahetada Boschi elektriliste tööriistade volitatud parandustöökojas.

- Puhastage padrunit **1** iga kord pärast kasutamist.

### Filtrielemendi vahetamine (vt joonist N)

Filtri võimsuse säilitamiseks tuleb filtrielementi **24** tolmuksaitse **9** ca 15 töötunni tagant vahetada.

- Tolmuksaitse **9** eemaldamiseks vajutage mõlemale vabastuspupule **11** ja tõmmake tolmuksaitse suunaga alla tolmueemaldusseadisest **14** välja.
- Võtke filtrielement **24** suunaga üles maha ja paigaldage uus filtrielement.
- Lükake tolmuksaitse uuesti alt tolmueemaldusseadisesse **14**, kuni see kuuldavalt kohale fikseerub.

**Märkus:** Kui filtrielement **24** on kahjustatud (nt augud, pehme tihendimaterjali kahjustused), vahetage see kohe välja. Defektse filtrielemendiga töötamine võib elektrilist tööriista kahjustada.

Vahetage filtrielement **24** välja ka siis, kui imemisvõimsus on ka tühja tolmuksaitse **9** puhul ebapiisav.

### Klienditeenindus ja müügijärgne nõustamine

Klienditeeninduses vastatakse toote paranduse ja hoolduse ning varuosade kohta esitatud küsimustele. Joonised ja teabe varuosade kohta leiate ka veebisaidilt:

**www.bosch-pt.com**

Boschi nõustajad osutavad Teile toodete ja tarvikute küsimustes meeleldi abi.

Päringute esitamisel ja varuosade tellimisel näidake kindlasti ära seadme andmesildil olev 10-kohaline tootenumber.

### Eesti Vabariik

Mercantile Group AS

Boschi elektriliste käsitööriistade remont ja hooldus

Pärnu mnt. 549

76401 Saue vald, Laagri

Tel.: 6549 568

Faks: 679 1129

### Kasutuskõlbatuks muutunud seadmete käitlus

Elektriseadmed, lisatarvikud ja pakendid tuleks keskkonnasäästlikult ringlusesse võtta.

Ärge visake kasutusressursi ammendanud elektrilisi tööriistu olmejäätmete hulka!

### Üksnes EL liikmesriikidele:



Vastavalt Euroopa Parlamendi ja nõukogu direktiivile 2012/19/EL elektri- ja elektroonikaseadmete jäätmete kohta ning direktiivi kohaldamisele liikmesriikides tuleb kasutuskõlbatuks muutunud elektrilised tööriistad eraldi kokku koguda ja keskkonnasäästlikult korduskasutada või ringlusesse võtta.

Tootja jätab endale õiguse muudatuste tegemiseks.

## Latviešu

### Drošības noteikumi

#### Vispārējie drošības noteikumi darbam ar elektroinstrumentiem

**⚠ BRĪDINĀJUMS** Uzmanīgi izlasiet visus drošības noteikumus. Šeit sniegto drošības noteikumu un norādījumu neievērošana var izraisīt aizdegšanos un būt par cēloni elektriskajam triecienam vai nopietnam savainojumam.

**Pēc izlasišanas uzglabājiet šos noteikumus turpmākai izmantošanai.**

Turpmākajā izklāstā lietotais apzīmējums „elektroinstrumenti” attiecas gan uz tīkla elektroinstrumentiem (ar elektrokabeļi), gan arī uz akumulatora elektroinstrumentiem (bez elektrokabeļa).

#### Drošība darba vietā

- ▶ **Sekoņiet, lai darba vieta būtu tīra un sakārtota.** Nekārtīgā darba vietā un sliktā apgaismojumā var viegli notikt nelaimes gadījums.
- ▶ **Nelietojiet elektroinstrumentu eksplozīvu vai ugunsnedrošu vielu tuvumā un vietās ar paaugstinātu gāzes vai putekļu saturu gaisā.** Darba laikā elektroinstrumenti nedaudz dzirksteļo, un tas var izsaukt viegli degošu putekļu vai tvaiku aizdegšanos.
- ▶ **Lietojot elektroinstrumentu, neļaujiet nepiederošām personām un jo īpaši bērniem tuvoties darba vietai.** Citi personu klātbūtne var novērst uzmanību, kā rezultātā jūs varat zaudēt kontroli pār elektroinstrumentu.

#### Elektrodrošība

- ▶ **Elektroinstrumenta kontaktdakšai jābūt piemērotai elektrotīkla kontaktligzdai. Kontaktdakšas konstrukciju nedrīkst nekādā veidā mainīt. Nelietojiet kontaktdakšas salāgotājus, ja elektroinstrumenti caur kabeli tiek savienoti ar aizsargzemējuma ķēdi.** Neizmainītas konstrukcijas kontaktdakša, kas piemērota kontaktligzdai, ļauj samazināt elektriskā trieciena saņemšanas risku.
- ▶ **Darba laikā nepieskarities saņemtiem priekšmetiem, piemēram, caurulēm, radiatoriem, plītim vai ledusskapjiem.** Pieskaroties saņemtiem virsmām, pieaug risks saņemt elektrisko triecienu.
- ▶ **Nelietojiet elektroinstrumentu lietus laikā, neturiet to mitrumā.** Mitrumam iekļūstot elektroinstrumentā, pieaug risks saņemt elektrisko triecienu.
- ▶ **Nenesiet un nepiekariet elektroinstrumentu aiz elektrokabeļa. Neraujiet aiz kabeļa, ja vēlaties atvienot instrumentu no elektrotīkla kontaktligzdas. Sargājiet elektrokabeļi no karstuma, eļļas, asām šķautnēm un elektroinstrumenta kustīgajām daļām.** Bojāts vai samēzģļojies elektrokabeļis var būt par cēloni elektriskajam triecienam.
- ▶ **Darbinot elektroinstrumentu ārpus telpām, izmantojiet tā pievienošanai vienīgi tādus pagarinātājkaabeļus, kuru lietošana ārpus telpām ir atļauta.**

Lietojot elektrokabeļi, kas piemērots darbam ārpus telpām, samazinās risks saņemt elektrisko triecienu.

- ▶ **Ja elektroinstrumentu tomēr nepieciešams lietot vietās ar paaugstinātu mitrumu, izmantojiet tā pievienošanai noplūdes strāvas aizsargreleju.** Lietojot noplūdes strāvas aizsargreleju, samazinās risks saņemt elektrisko triecienu.

#### Personiskā drošība

- ▶ **Darba laikā saglabājiet paškontroli un rikoļieties sašķaņā ar veselo saprātu. Pārtrauciet darbu, ja jūtaties noguris vai atrodaties alkohola, narkotiku vai medikamentu izraisītā reibumā.** Strādājot ar elektroinstrumentu, pat viens neuzmanības mirklis var būt par cēloni nopietnam savainojumam.
- ▶ **Izmantojiet individuālos darba aizsardzības līdzekļus. Darba laikā nēsājiet aizsargbrilles.** Individuālo darba aizsardzības līdzekļu (putekļu maskas, neslidošu apavu un aizsargķiveres vai ausu aizsargu) pielietošana atbilstoši elektroinstrumenta tipam un veicamā darba raksturam ļauj izvairīties no savainojumiem.
- ▶ **Nepieļaujiet elektroinstrumenta patvaļīgu ieslēgšanos. Pirms elektroinstrumenta pievienošanas elektrotīklam, akumulatora ievietošanas vai izņemšanas, kā arī pirms elektroinstrumenta pārnesšanas pārliecinieties, ka tas ir izslēgts.** Pārnesot elektroinstrumentu, ja pirksts atrodas uz ieslēdzēja, kā arī pievienojot to elektrobarošanas avotam laikā, kad elektroinstrumenti ir ieslēgts, var viegli notikt nelaimes gadījums.
- ▶ **Pirms elektroinstrumenta ieslēgšanas neizmirstiet izņemt no tā regulējošos instrumentus vai atslēgas.** Regulējošais instruments vai atslēga, kas ieslēgšanas brīdī atrodas elektroinstrumenta kustīgajās daļās, var radīt savainojumu.
- ▶ **Darba laikā izvairieties ieņemt neērtu vai nedabisku ķermeņa stāvokli. Vienmēr ieturiet stingru stāju un centieties saglabāt līdzsvaru.** Tas atvieglo elektroinstrumenta vadību neparedzētās situācijās.
- ▶ **Izvēlieties darbam piemērotu apģērbu. Darba laikā nēsājiet brīvi plandošas drēbes un rotaslietas. Netuviniet matus, apģērbu un aizsargcimdus elektroinstrumenta kustīgajām daļām.** Elektroinstrumenta kustīgajās daļās var ieķerties vaļīgas drēbes, rotaslietas un gari mati.
- ▶ **Ja elektroinstrumenta konstrukcija ļauj tam pievienot ārējo putekļu uzsūkšanas vai savākšanas/uzkrāšanas ierīci, sekoņiet, lai tā būtu pievienota un pareizi darbotos.** Pielietojot putekļu uzsūkšanu vai savākšanu/uzkrāšanu, samazinās to kaitīgā ietekme uz strādājošās personas veselību.

#### Saudzējoša apiešanās un darbs ar elektroinstrumentiem

- ▶ **Nepārslodģojiet elektroinstrumentu. Katram darbam izvēlieties piemērotu elektroinstrumentu.** Elektroinstrumenti darbojas labāk un drošāk pie nominālās slodģes.
- ▶ **Nelietojiet elektroinstrumentu, ja ir bojāts tā ieslēdzējs.** Elektroinstrumenti, ko nevar ieslēģt un izslēģt, ir bīstams lietošanai un to nepieciešams remontēt.

## 100 | Latviešu

- ▶ **Pirms elektroinstrumenta apkopes, regulēšanas vai darbinstrumenta nomainas atvienojiet tā kontakt-dakšu no barojošā elektrotīkla vai izņemiet no tā akumulatoru.** Šādi iespējams novērst elektroinstrumenta nejausu ieslēgšanos.
- ▶ **Ja elektroinstruments netiek lietots, uzglabājiet to piemērotā vietā, kur elektroinstruments nav sasniedzams bērniem un personām, kuras neprot ar to rīkoties vai nav iepazinušās ar šiem noteikumiem.** Ja elektroinstrumentu lieto nekompetentas personas, tas var apdraudēt cilvēku veselību.
- ▶ **Rūpīgi veiciet elektroinstrumenta apkalpošanu.** Pārbaudiet, vai kustīgās daļas darbojas bez traucējumiem un nav iespēstas, vai kāda no daļām nav salauzta vai bojāta, vai katra no tām pareizi funkcionē un pilda tai paredzēto uzdevumu. Nodrošiniet, lai bojātās daļas tiktu savlaicīgi nomainītas vai remontētas pilnvarotā remonta darbnīcā. Daudzi nelaimes gadījumi notiek tāpēc, ka elektroinstruments pirms lietošanas nav pienācīgi apkalpots.
- ▶ **Savlaicīgi notīriet un uzasiniet griezošos darbinstrumentus.** Rūpīgi kopti elektroinstrumenti, kas apgādāti ar asiem griezējinstrumentiem, ļauj strādāt daudz ražīgāk un ir vieglāk vadāmi.
- ▶ **Lietojiet vienīgi tādus elektroinstrumentus, papildpiederumus, darbinstrumentus utt., kas atbilst šeit sniegtajiem norādījumiem, ņemot vērā arī konkrētos darba apstākļus un pielietojuma īpatnības.** Elektroinstrumentu lietošana citiem mērķiem, nekā tiem, kuriem to ir paredzējusi ražotājfirma, ir bīstama un var novest pie neparedzamām sekām.

**Apkalpošana**

- ▶ **Nodrošiniet, lai elektroinstrumenta remontu veiktu kvalificēts personāls, nomainīti izmantojot oriģinālās rezerves daļas un piederumus.** Tikai tā iespējams panākt un saglabāt vajadzīgo darba drošības līmeni.

**Drošības noteikumi perforatoriem**

- ▶ **Lietojiet līdzekļus dzirdes orgānu aizsardzībai.** Trokšņa iedarbība var radīt paliekošus dzirdes traucējumus.
- ▶ **Izmantojiet papildrokturi, ja tas tiek piegādāts kopā ar elektroinstrumentu.** Kontroles zaudēšana pār instrumentu var būt par cēloni savainojumiem.
- ▶ **Veicot darbus, kuru laikā darbinstruments vai ieskrūvējamā skrūve var skart slēptus elektriskos vadus vai paša instrumenta elektrokabeli, turiet instrumentu tikai aiz izolētajām virsmām.** Instrumentam saskaroties ar spriegumnesošiem vadiem, spriegums var nonākt arī uz tā metāla daļām un izraisīt elektrisko triecienu.
- ▶ **Lietojot piemērotu metālmeklētāju, pārbaudiet, vai apstrādes vietu nešķērso slēptas komunālapgādes līnijas, vai arī griezieties pēc konsultācijas vietējā komunālās saimniecības iestādē.** Darbinstrumenta saskaršanās ar elektropārvades līniju var izraisīt aizdegšanos vai būt par cēloni elektriskajam triecienam. Bojājums gāzes pārvades līnijā var izraisīt sprādzienu. Darbinstrumentam skarot ūdensvada cauruli, var tikt bojātas materiālās vērtības, kā arī strādājošā persona var saņemt elektrisko triecienu.

- ▶ **Darba laikā stingri turiet elektroinstrumentu ar abām rokām un centieties ieturēt drošu stāju.** Elektroinstrumentu ir drošāk vadīt ar abām rokām.
- ▶ **Nostipriniet apstrādājamo priekšmetu.** Iestiprinot apstrādājamo priekšmetu skrūvspilēs vai citā stiprinājuma ierīcē, strādāt ir drošāk, nekā tad, ja tas tiek turēts ar rokām.
- ▶ **Pirms elektroinstrumenta novietošanas nogaidiet, līdz tas pilnīgi apstājas.** Kustībā esošs darbinstruments var iestrēgt, izsaucot kontroles zaudēšanu pār elektroinstrumentu.

**Izstrādājuma un tā darbības apraksts**

**Uzmanīgi izlasiet visus drošības noteikumus.** Šeit sniegto drošības noteikumu un norādījumu neievērošana var izraisīt aizdegšanos un būt par cēloni elektriskajam triecienam vai nopietnam savainojumam.

Lūdzam atvērt atlokāmo lappusi ar elektroinstrumenta attēlu un turēt to atvērtu visu laiku, kamēr tiek lasīta lietošanas pamācība.

**Pielietojums**

Elektroinstruments ir paredzēts triecienurbšanai betonā, ķieģeļu mūrī un akmēnī. Tas ir piemērots arī urbšanai bez triecieniem kokā, metālā, keramikajos materiālos un plastmasā. Elektroinstrumenti ar elektronisko gaitas regulatoru un griešanās virziena pārslēdzēju ir lietojami arī skrūvēšanai.

**Attēlotās sastāvdaļas**

Attēloto sastāvdaļu numerācija atbilst numuriem elektroinstrumenta attēlā, kas sniegts ilustratīvajā lappusē.

- 1 SDS-plus turētājaptvere
- 2 Putekļu aizsargs
- 3 Fiksējošā uzdeva
- 4 Pārslēdzējs „Urbšana/Triecienurbšana“
- 5 Defiksējošais taustiņš pārslēdzējam „Urbšana/Triecienurbšana“
- 6 Griešanās virziena pārslēdzējs
- 7 Taustiņš ieslēdzēja fiksēšanai
- 8 Ieslēdzējs
- 9 Putekļu konteiners salikumā (Microfilter System)
- 10 Taustiņš putekļu uzsūkšanas ierīces defiksēšanai
- 11 Taustiņš putekļu konteina defiksēšanai
- 12 Papildrokturis (ar izolētu noturvirsmu)
- 13 Taustiņš teleskopiskās vadotnes defiksēšanai
- 14 Putekļu uzsūkšanas ierīce
- 15 Teleskopiskā vadotne
- 16 Taustiņš dziļuma ierobežotāja atbrīvošanai
- 17 Putekļu savākšanas aptvergredzens urbjēm
- 18 Rokturis (ar izolētu noturvirsmu)
- 19 Zobaploces urbjpatronas noturskrūve\*
- 20 Zobaploces urbjpatrona\*
- 21 SDS-plus kāts urbjpatronas stiprināšanai\*
- 22 Putekļu uzsūkšanas ierīces vadotnes gropes

- 23 Putekļu konteīnera vāciņš
- 24 Filtrējošais elements (Microfilter System)
- 25 Adaptera tvērtne ārējai putekļu uzsūkšanai\*
- 26 Uzsūkšanas īscaurule\*
- 27 Uzsūkšanas šļūtene\*
- 28 Dziļuma ierobežotājs
- 29 Poga putekļu savākšanas aptvergredzena defiksēšanai
- 30 Putekļu savākšanas aptvergredzens kroņurbjiem\*
- 31 Putekļu savākšanas aptvergredzena turētājs\*
- 32 Universālais turētājs ar SDS-plus stiprinājuma kātu\*

\*Šeit attēlotie vai aprakstītie piederumi neietilpst standarta piegādes komplektā. Pilns pārskats par izstrādājuma piederumiem ir sniegts mūsu piederumu katalogā.

## Tehniskie parametri

Perforators	GBH 2-23 REA	
Izstrādājuma numurs	3 611 B50 5..	
Nominālā patērējamā jauda	W	710
Triecienu biežums	min. <sup>-1</sup>	0–4400
Atveišķo triecienu enerģija atbilstoši EPTA-Procedure 05/2009	J	2,3
Griešanās ātrums	min. <sup>-1</sup>	0–1000
Darbinstrumenta stiprinājums	SDS-plus	
Darbvārpstas aptveres diametrs	mm	43 (Euro-Norm)
Maks. urbumu diametrs bez putekļu uzsūkšanas.		
– betonā	mm	23
– mūri (ar kroņurbi)	mm	68
– tēraudā	mm	13
– kokā	mm	30
Maks. urbumu diametrs ar putekļu uzsūkšanu.		
– betonā	mm	16
– mūri (ar kroņurbi)	mm	68
Uzsūkšanas jauda	l/min.	450
Putekļu konteīnera ietilpība (horizontāliem urbumiem)		
– caurumi 6 x 30 mm	gab.	100
– caurumi 8 x 30 mm	gab.	60
– caurumi 12 x 50 mm	gab.	16
Svars atbilstoši EPTA-Procedure 01:2014	kg	3,6
Svars bez putekļu uzsūkšanas ierīces	kg	2,9
Elektroaizsardzības klase	□/II	
Šādi parametri tiek nodrošināti pie nominālā elektrobarošanas sprieguma [U] 230 V. Iekārtām, kas paredzētas citam spriegumam vai ir modificētas atbilstoši nacionālajiem standartiem, šie parametri var atšķirties.		

## Informācija par troksni un vibrāciju

Trokšņa parametru vērtības ir noteiktas atbilstoši EN 60745-2-6.

Elektroinstrumenta radītā pēc raksturlielnes A izsvērtā trokšņa parametru tipiskās vērtības ir šādas: trokšņa spiediena līmenis 90 dB(A); trokšņa jaudas līmenis 101 dB(A). Izkliede K = 3 dB.

### Nēsājiet ausu aizsargus!

Kopējā vibrācijas paātrinājuma vērtība  $a_h$  (vektoru summa trijos virzienos) un izkliede K ir noteikta atbilstoši standartam EN 60745-2-6:

Veserurbšana betonā:  $a_h = 15,5 \text{ m/s}^2$ ,  $K = 1,5 \text{ m/s}^2$

Urbšana metālā:  $a_h < 2,5 \text{ m/s}^2$ ,  $K = 1,5 \text{ m/s}^2$

Skrūvēšana:  $a_h < 2,5 \text{ m/s}^2$ ,  $K = 1,5 \text{ m/s}^2$

Šajā pamācībā norādītais vibrācijas līmenis ir izmērīts atbilstoši standartam EN 60745 noteiktajai procedūrai un var tikt lietots elektroinstrumentu savstarpējai salīdzināšanai. To var izmantot arī vibrācijas radītās papildu slodzes iepriekšējai novērtēšanai.

Šeit norādītais vibrācijas līmenis ir attiecināms uz elektroinstrumenta galvenajiem pielietojuma veidiem. Ja elektroinstrumenti tomēr tiek izmantoti citiem pielietojuma veidiem, kopā ar citādiem piederumiem vai kopā ar atšķirīgiem darbinstrumentiem, kā arī tad, ja tas nav pietiekošā apjomā apkalpots, instrumenta radītais vibrācijas līmenis var atšķirties no šeit norādītās vērtības. Tas var būtiski palielināt vibrācijas radīto papildu slodzi zināmam darba laika posmam.

Lai precīzi izvērtētu vibrācijas radīto papildu slodzi zināmam darba laika posmam, jāņem vērā arī laiks, kad elektroinstrumenti ir izslēgti vai arī darbojas, taču faktiski netiek izmantoti paredzētā darba veikšanai. Tas var būtiski samazināt vibrācijas radīto papildu slodzi zināmam darba laika posmam. Veiciet papildu pasākumus, lai pasargātu strādājošo personu no vibrācijas kaitīgās iedarbības, piemēram, savlaicīgi veiciet elektroinstrumenta un darbinstrumentu apkalpošanu, novērsiet roku atdzišanu un pareizi plānojiet darbu.

## Montāža

- Pirms elektroinstrumenta apkopes vai apkalpošanas izvelciet tā elektrokabeļa kontaktdakšu no barojošā elektrotīkla kontaktligzdās.

### Papildrokturis

- Lietojiet elektroinstrumentu tikai tad, ja uz tā ir nostiprināts papildrokturis **12**.

### Papildroktura pagriešana (attēls A)

Papildrokturi **12** var pagriezt tādā stāvoklī, kas darba laikā ļauj droši stāvēt un strādāt bez piepūles.

- Atskrūvējiet papildroktura **12** apakšējo daļu, griežot to pretēji pulksteņa rādītāju kustības virzienam, un pagrieziot papildrokturi **12** vēlamajā stāvoklī. Tad stingri pieskrūvējiet papildroktura **12** apakšējo daļu, griežot to pulksteņa rādītāju kustības virzienā.

## Urbjpatronas un darbinstrumenta izvēle

Veicot triecienurbšanu un izciršanu ar kalnu (izciršana ar kalnu iespējama tikai kopā ar papildpiederumu MV 200), jālieto darbinstrumenti ar SDS-plus stiprinājumu, kas derīgi iestiprināšanai SDS-plus turētājaptverē.

Urbšanai bez triecieniem kokā, metālā, keramiskajos materiālos un plastmasā, kā arī skrūvēšanai jālieto darbinstrumenti bez SDS-plus stiprinājuma (piemēram, urbji ar cilindrisku kātu). Šo darbinstrumentu iestiprināšanai nepieciešama bezatslēgas vai zobaploces urbjpatrona.

## Zobaploces urbjpatronas nomaīņa

Lai varētu izmantot darbinstrumentus bez SDS-plus stiprinājuma (piemēram, urbjus ar cilindrisku kātu), elektroinstrumentā jāiestiprina piemērota urbjpatrona (zobaploces vai bezatslēgas urbjpatrona; tās abas ir papildpiederumi).

## Zobaploces urbjpatronas salikšana (attēls B)

- Ieskrūvējiet SDS-plus kātu **21** zobaploces urbjpatronā **20**. Nostipriniet zobaploces urbjpatronu **20** ar noturskrūvi **19**. **Atcerieties, ka noturskrūvei ir kreisā vītne.**

## Zobaploces urbjpatronas iestiprināšana (attēls C)

- Notīriet kāta iestiprināmo daļu un pārklājiet to ar nelielu smērvielas daudzumu.
- Nedaudz pagrozot, ievirziet zobaploces urbjpatronas kātu turētājaptverē, līdz tas tur automātiski fiksējas.
- Pārbaudiet fiksēšanos, pavelkot zobaploces urbjpatronu ārā no turētājaptveres.

## Zobaploces urbjpatronas izņemšana

- Pavirziet spīļuzmavu **3** instrumenta korpusa virzienā un izvelciet zobaploces urbjpatronu **20**.

## Darbinstrumenta nomaīņa

Putekļu aizsargs **2** novērš urbšanas procesā radušos putekļu iekļūšanu turētājaptverē. Iestiprinot darbinstrumentu, sekojiet, lai putekļu aizsargs **2** netiktu bojāts.

- ▶ **Ja putekļu aizsargs ir bojāts, tas nekavējoties jānomaina. Nomainītu ieteicams veikt pilnvarotā klientu apkalpošanas iestādē.**

## SDS-plus darbinstrumentu iestiprināšana (attēls D)

SDS-plus urbjpatronā var vienkārši un ērti iestiprināt nomaīnamos darbinstrumentus, nelietojot palīgrikus.

- Pirms iestiprināšanas notīriet darbinstrumenta kātu un pārklājiet tā iestiprināmo daļu ar nelielu daudzumu smērvielas.
- Nedaudz pagrozot, ievirziet darbinstrumenta kātu urbjpatronas turētājaptverē, līdz tas tur automātiski fiksējas.
- Pārbaudiet darbinstrumenta fiksāciju, nedaudz pavelkot aiz tā.

SDS-plus stiprinājuma sistēmai piemīt īpatnība, ka turētājaptverē iestiprinātais darbinstruments brīvi kustas. Tāpēc, instrumentam darbojoties tukšgaitā, darbinstruments rotē ar zināmu radiālu ekscentritāti. Taču tas neietekmē urbumu precizitāti, jo urbšanas laikā darbinstruments automātiski centrējas.

## SDS-plus darbinstrumenta izņemšana (attēls E)

- Pārvietojiet spīļuzmavu **3** instrumenta korpusa virzienā un izvelciet darbinstrumentu no turētājaptveres.

## Kā iestiprināt darbinstrumentu bez SDS-plus stiprinājuma

**Piezīme.** Nelietojiet darbinstrumentus bez SDS-plus stiprinājuma, veicot triecienurbšanu un izciršanu ar kalnu! Triecienurbšanas un izciršanas laikā darbinstrumenti bez SDS-plus stiprinājuma un to iestiprināšanai paredzētās urbjpatronas var tikt bojātas.

- Iestipriniet zobaploces urbjpatronu **20** (skatīt sadaļu „Zobaploces urbjpatronas nomaīņa”, lappusē 102).
- Griežot zobaploces urbjpatronas **20** aploci, atveriet urbjpatronu tik tālu, lai tajā varētu ievietot darbinstrumentu. Ievietojiet darbinstrumentu urbjpatronā.
- Pēc kārtas ievietojiet urbjpatronas atslēgu atbilstošajos zobaploces urbjpatronas **20** atvērumos un iespīlējiet darbinstrumentu urbjpatronā.
- Pārvietojiet pārslēdzēju **4** pret simbolu „Urbšana”.

## Kā izņemt darbinstrumentu bez SDS-plus stiprinājuma

- Ar urbjpatronas atslēgas palīdzību griežiet zobaploces urbjpatronas **20** aploci pretēji pulksteņa rādītāju kustības virzienam, līdz darbinstrumentu kļūst iespējams izņemt.

## Putekļu uzsūkšana

- ▶ Dažu materiālu, piemēram, svīnu saturošu krāsu, dažu koksnes šķirņu, minerālu un metālu putekļi var būt kaitīgi veselībai. Pieskaršanās šādiem putekļiem vai to ieelpošana var izraisīt alerģiskas reakcijas vai elpošanas ceļu slimšanu elektroinstrumenta lietotājam vai darba vietai tuvumā esošajām personām.

Atsevišķu materiālu putekļi, piemēram, putekļi, kas rodas, zāģējot ozola vai dižskābarža koksni, var izraisīt vēzi, īpaši tad, ja koksne iepriekš ir tikusi ķīmiski apstrādāta (ar hromātu vai koksnes aizsardzības līdzekļiem). Azbestu saturošus materiālus drīkst apstrādāt vienīgi personas ar īpašām profesionālām iemaņām.

- Pielietojiet apstrādājamajam materiālam vispiemērotāko putekļu uzsūkšanas metodi.
- Darba vietai jābūt labi ventilējama.
- Darba laikā ieteicams izmantot masku elpošanas ceļu aizsardzībai ar filtrēšanas klasi P2.

Ievērojiet jūsu valsti spēkā esošos priekšrakstus, kas attiecas uz apstrādājamo materiālu.

- ▶ **Nepieļaujiet putekļu uzkrāšanos darba vietā.** Putekļi var viegli aizdegties.
- ▶ **Uzmanību, aizdegšanās bīstamība! Neapstrādājiet koku vai metālu, ja uz elektroinstrumenta ir nostiprināta putekļu uzsūkšanas ierīce.** Karstās materiāla skaidas var aizdegties vai izraisīt putekļu uzsūkšanas ierīces daļu aizdegšanos.

**Piezīme.** Nelietojiet putekļu uzsūkšanas ierīci **14**, veicot atskaldīšanu un skrūvēšanu.

Putekļu uzsūkšanas ierīce **14** ir nospriegota ar atsperi un darba laikā virzās atpakaļ, tāpēc putekļu savākšanas aptvergdzens vienmēr ir piespiests virsmai. Putekļu uzsūkšanas ierīce automātiski ieslēdzas un izslēdzas kopā ar elektroinstrumentu.

Lai nodrošinātu optimālu uzsūkšanas jaudu, lūdzam ievērot šādus noteikumus.

- Lietojamais darbinstruments nedrīkst izvirzīties aiz putekļu savākšanas aptvergredzena **17** vai **30** (piemēram, SDS-plus urbja kopējais garums nedrīkst pārsniegt aptuveni 160 mm, bet darba garums – aptuveni 100 mm).
- Sekojiet, lai putekļu savākšanas aptvergredzens darba laikā cieši piespiestos apstrādājamajam priekšmetam vai sienai. Tas vienlaikus atvieglo urbumu veidošanu taisnā leņķī.
- Sasniedzot vēlamu urbuma dziļumu, vispirms izvelciet urbi no urbuma un tikai tad izslēdziet elektroinstrumentu.
- Regulāri pārbaudiet filtrējošā elementa **24** stāvokli. Atklājot bojājumu filtrējošajā elementā, nekavējoties to nomainiet.

#### **Putekļu uzsūkšanas ierīces noņemšana un pievienošana (attēls F)**

- Lai noņemtu putekļu uzsūkšanas ierīci, nospiediet defiksēšanas taustiņu **10** un izvelciet uzsūkšanas ierīci virzienā uz elektroinstrumenta priekšpusi. Vajadzības gadījumā pagrieziet papildrokturi **12** sānu virzienā.
- Lai pievienotu putekļu uzsūkšanas ierīci **14**, iebīdīet tās vadotnes gropes **22** elektroinstrumenta turētājā, līdz ierīce fiksējas ar skaidri sadzirdamu klikšķi.

#### **Putekļu uzsūkšana, uzkrājot tos konteinerā (attēls G)**

Putekļu konteinerā **9** piepildīšanās pakāpi var viegli kontrolēt caur caurspīdīgo vāciņu **23**.

Lai saglabātos nepieciešamā uzsūkšanas jauda, savlaicīgi iztukšojiet putekļu konteineru.

- Lai noņemtu putekļu konteineru **9**, nospiediet abus defiksējošos taustiņus **11** un izvelciet to leļupvirzienā no uzsūkšanas ierīces **14**.
- Pirms putekļu konteinerā **9** atvēršanas to vēlam viegli piesist pie cieta priekšmeta, panākot, lai putekļi atdalās no filtrējošā elementa **24**.
- Nospiediet putekļu konteinerā vāciņa **23** apakšējo daļu un iztukšojiet konteineru.
- Aizveriet vāciņu **23** un no apakšas iebīdīet putekļu konteineru uzsūkšanas ierīcē **14**, līdz tas fiksējas ar skaidri sadzirdamu klikšķi.
- Pārbaudiet, vai filtrējošais elements **24** nav bojāts. Atklājot bojājumu, nekavējoties nomainiet filtrējošo elementu.

#### **Putekļu uzsūkšana ar ārējā putekļsūcēja palīdzību (attēls H)**

Lai uzsūktu putekļus ar ārējā putekļsūcēja palīdzību, nepieciešama adaptera tvertne **25** (papildpiederums), kas putekļu konteinerā **9** vietā jāiestiprina uzsūkšanas ierīcē **14**.

- Lai noņemtu putekļu konteineru **9**, nospiediet abus defiksējošos taustiņus **11** un izvelciet to leļupvirzienā no uzsūkšanas ierīces **14**.
- No apakšas iebīdīet adaptera tvertni **25** putekļu uzsūkšanas ierīcē, līdz tā fiksējas ar skaidri sadzirdamu klikšķi.
- Pievienojiet putekļu uzsūkšanas šļūteni **27** (papildpiederums) uzsūkšanas iscaurulei **26**. Pievienojiet uzsūkšanas šļūtenes **27** otru galu putekļsūcējam (papildpiederums). Pārskats par iespējām pievienot putekļu uzsūkša-

nas šļūteni dažāda tipa putekļsūcējiem ir sniegts šīs pamācības beigās.

Putekļsūcējam jābūt piemērotam apstrādājamā materiāla putekļu uzsūkšanai.

Veselībai īpaši kaitīgu, kancerogēnu vai sausu putekļu uzsūkšanai lietojiet speciālus putekļsūcējus.

#### **Urbšanas dziļuma iestādīšana (attēls I)**

Izmantojot urbšanas dziļuma ierobežotāju **28**, var iestādīt vēlamo urbšanas dziļumu **X**.

- Līdz galam iebīdīet darbinstrumentu ar SDS-plus stiprinājumu SDS-plus turētājpaptverē **1**. Pretējā gadījumā darbinstruments turētājpaptverē kustas, kas var traucēt pareiza urbšanas dziļuma iestādīšanu.
- Neieslēdzot elektroinstrumentu, cieši piespiediet to pie apstrādājamā priekšmeta. SDS-plus darbinstrumentam jāatbalstās pret apstrādājamā priekšmeta virsmu.
- Nospiediet urbšanas dziļuma ierobežotāja defiksēšanas taustiņu **16** un pārvietojiet urbšanas dziļuma ierobežotāju **28** tā, lai attēlā parādītais attālums **X** atbilstu vēlamajam urbšanas dziļumam.

#### **Putekļu uzsūkšanas ierīces pielāgošana darbinstrumenta garumam (attēls J)**

Lai varētu ērti strādāt ar isiem darbinstrumentiem, putekļu uzsūkšanas ierīces **14** garumu var izmainīt, pielāgojot to darbinstrumenta garumam.

- Šim nolūkam nospiediet taustiņu **13** un, turot to nospiešu, iebīdīet teleskopisko vadotni **15** putekļu uzsūkšanas ierīcē **14** tik daudz, lai putekļu savākšanas aptvergredzens atrastos darbinstrumenta smalles tuvumā.
- Lai izvilktu teleskopisko vadotni, no jauna nospiediet taustiņu **13**.

#### **Putekļu savākšanas aptvergredzens urbjiem (attēls K)**

- Lai nomainītu putekļu savākšanas aptvergredzenu **17**, nospiediet defiksējošo pogu **29** un izvelciet aptvergredzenu no putekļu uzsūkšanas ierīces.
- Lai iestiprinātu putekļu savākšanas aptvergredzenu **17**, no augšas iebīdīet to putekļu uzsūkšanas ierīcē **14**, līdz gredzens fiksējas ar skaidri sadzirdamu klikšķi.

#### **Putekļu savākšanas aptvergredzens kroņurbjiem (papildpiederums) (attēls L)**

Veicot urbsānu ar kroņurbjiem, urbjiem paredzētais putekļu savākšanas aptvergredzens **17** jānomaina pret īpašu, kroņurbjiem paredzētu putekļu savākšanas aptvergredzenu **30** (papildpiederums). Izmantojot kroņurbjiem paredzēto putekļu savākšanas aptvergredzenu, elektroinstrumentā jāiestiprina adaptera tvertne **25** (papildpiederums) un jāpielieto ārējā putekļu uzsūkšana, bet ne putekļu uzkrāšana konteinerā **9**.

- Noņemiet urbjiem paredzēto putekļu savākšanas aptvergredzenu **17**.
- Lai iestiprinātu kroņurbjiem paredzēto putekļu savākšanas aptvergredzenu **30**, no augšas iebīdīet to putekļu uzsūkšanas ierīcē, līdz gredzens fiksējas ar skaidri sadzirdamu klikšķi.

## 104 | Latviešu

- Lai izņemtu putekļu savākšanas aptvergredzenu **30**, spiediet uz āru aptvergredzenu turētāju **31** un izvelciet putekļu savākšanas aptvergredzenu no uzsūkšanas ierīces.

## Lietošana

### Uzsākot lietošanu

- ▶ **Pievadiet instrumentam pareizu spriegumu! Spriegumam elektrotīklā jāatbilst vērtībai, kas norādīta instrumenta marķējuma plāksnītē. Elektroinstrumenti, kas paredzēti 230 V spriegumam, var darboties arī no 220 V elektrotīkla.**

### Darba režīma izvēle

Ar pārslēdzēju „Urbšana/Triecienurbšana“ **4** izvēlieties elektroinstrumenta darba režīmu.

**Piezīme.** Pārslēdziet elektroinstrumenta darba režīmu tikai laikā, kad tas ir izslēgts! Pretējā gadījumā elektroinstrumenta var tikt bojāts.

- Lai pārslēgtu elektroinstrumenta darba režīmu, nospiediet defiksējošo taustiņu **5** un pagrieziet pārslēdzēju „Urbšana/Triecienurbšana“ **4** vēlamajā stāvoklī, līdz tas fiksējas ar skaidri sadzirdamu klikšķi.



Pārslēdzēja stāvoklis, veicot **triēcienurbšanu** betonā vai akmenei, kā arī izciršanu ar kalnu (izciršana ar kalnu iespējama tikai kopā ar papildpiederumu MV 200)



Pārslēdzēja stāvoklis, veicot **urbšanu** bez triecieniem kokā, metālā, keramikajos materiālos un plastmasā, kā arī skrūvēšanu

### Griešanās virziena izvēle

Ar griešanās virziena pārslēdzēju **6** var izmainīt elektroinstrumenta griešanās virzienu.

- ▶ **Pārvietojiet griešanās virziena pārslēdzēju **6** tikai laikā, kad elektroinstrumenta nedarbojas.**

**Griešanās virziens pa labi:** līdz galam pabīdiet divpusējo griešanās virziena pārslēdzēju **6**, pārvietojot to stāvoklī .

**Griešanās virziens pa kreisi:** līdz galam pabīdiet divpusējo griešanās virziena pārslēdzēju **6**, pārvietojot to stāvoklī .

Veicot triecienurbšanu, urbšanu un izciršanu ar kalnu, vienmēr izvēlieties griešanās virzienu pa labi.

### Ieslēgšana un izslēgšana

Lai taupītu enerģiju, ieslēdziet elektroinstrumentu tikai tad, kad tas tiek lietots.

- Lai **ieslēgtu** elektroinstrumentu, nospiediet ieslēdzēju **8**.
- Lai ieslēdzēju **fiksētu ieslēgtā stāvoklī**, turiet to nospiegtu un vienlaikus nospiediet fiksēšanas taustiņu **7**.
- Lai **izslēgtu** elektroinstrumentu, atlaidiet ieslēdzēju **8**. Ja ieslēdzējs **8** ir fiksēts ieslēgtā stāvoklī, vispirms to nospiediet un tad atlaidiet.

### Griešanās ātruma/triecienu biežuma regulēšana

Ieslēgtā elektroinstrumenta griešanās ātrumu/triecienu biežumu var bezpakāpju veidā regulēt, mainot spiedienu uz ieslēdzēju **8**.

Viegls spiediens uz ieslēdzēju **8** atbilst nelielam griešanās ātrumam/triecienu biežumam. Palielinot spiedienu, pieaug arī griešanās ātrums/triecienu biežums.

### Pārslodzes sajūgs

- ▶ **Ja darbinstruments iestrēgst urbumā, instrumenta darbvārpstas piedziņa tiek automātiski pārtraukta. Šādā situācijā var rasties ievērojams pretspēks, tāpēc darba laikā stingri turiet elektroinstrumentu ar abām rokām, nodrošinot zem kājām stabilu pamatu.**
- ▶ **Izslēdziet elektroinstrumentu un izbrīvējiet iestrēgušo darbinstrumentu. Ieslēdzot elektroinstrumentu, kura urbis ir iestrēdzis urbumā, uz strādājošās personas rokām iedarbojas liels reaktīvais griezes moments.**

### Norādījumi darbam

- ▶ **Pirms elektroinstrumenta apkopes vai apkalpošanas izvelciet tā elektrokabeļa kontaktdakšu no barojošā elektrotīkla kontaktlīdždas.**
- ▶ **Kontaktējiet darbinstrumentu ar uzgriezni vai skrūvi tikai laikā, kad elektroinstrumenta ir izslēgts.** Rotējošs darbinstruments var noslidēt no skrūves galvas.
- ▶ **Veicot darbus, kuru laikā darbinstruments vai ieskrūvējamā skrūve var skart slēptus elektriskos vadus vai paša instrumenta elektrokabeļi, turiet instrumentu tikai aiz izolētajām virsmām.** Instrumentam saskaroties ar spriegumnesošiem vadiem, spriegums var nonākt arī uz tā metāla daļām un izraisīt elektrisko triecienu.

### Atskaldīšana ar kalnu

Lai veiktu izciršanu ar kalnu, nepieciešama īpaša SDS-plus palīgierīce MV 200 (papildpiederums), kas iestiprināma SDS-plus turētājaptverē **1**.

Veicot izciršanu ar kalnu, elektroinstrumentam nedrīkst pievienot putekļu uzsūkšanas ierīci **14**.

### Skrūvgrieža uzgaļu iestiprināšana (attēls M)

- ▶ **Kontaktējiet darbinstrumentu ar uzgriezni vai skrūvi tikai laikā, kad elektroinstrumenta ir izslēgts.** Rotējošs darbinstruments var noslidēt no skrūves galvas.

Lietojot skrūvgrieža uzgaļu, nepieciešams universālais turētājs **32** ar SDS-plus stiprinājuma kātu (papildpiederums).

Veicot skrūvēšanu, elektroinstrumentam nedrīkst pievienot putekļu uzsūkšanas ierīci **14**.

- Notīriet kāta iestiprināmo daļu un pārklājiet to ar nelielu smērvielas daudzumu.
- Nedaudz pagrozot, ievirziet universālā turētāja kātu darbinstrumenta turētājaptverē, līdz tas tur automātiski fiksējas.
- Pārbaudiet fiksēšanos, pavelkot universālo turētāju ārā no turētājaptveres.
- Ievietojiet universālajā turētājā skrūvgrieža uzgali. Izvēlieties tikai tādus skrūvgrieža uzgaļus, kas ir piemēroti ieskrūvējamā skrūvējamajām galvām.

- Lai izņemtu universālo turētāju, pārvirziet spīļuzmazvu **3** instrumenta korpusa virzienā un izvelciet turētāju **32** no darbinstrumenta turētājaptveres.

## Apkalpošana un apkope

### Apkalpošana un tīrīšana

- ▶ **Pirms elektroinstrumenta apkopes vai apkalpošanas izvelciet tā elektrokabeļa kontaktdakšu no barojošā elektrotīkla kontaktligzdas.**
- ▶ **Lai nodrošinātu ilgstošu un nevainojamu elektroinstrumenta darbību, uzturiet tīru tā korpusu un ventilācijas atveres.**
- ▶ **Ja putekļu aizsargs ir bojāts, tas nekavējoties jānomaina. Nomainītu ieteicams veikt pilnvarotā klientu apkalpošanas iestādē.**

Ja nepieciešams nomainīt elektrotīkla kabeli, tas jāveic firmas Bosch elektroinstrumentu servisa centrā vai Bosch pilnvarotā elektroinstrumentu remonta darbnīcā, jo tā tiks saglabāts vajadzīgais darba drošības līmenis.

- Ik reizi pēc lietošanas notīriet darbinstrumenta turētājaptveri **1**.

### Filtrējošā elementa nomainīšana (attēls N)

Lai nodrošinātu efektīvu gaisa filtrēšanu, filtrējošais elements **24**, kas atrodas putekļu konteinerā **9**, jānomaina aptuveni pēc 15 darba stundām.

- Lai noņemtu putekļu konteineru **9**, nospiediet abus defiksējos taustiņus **11** un izvelciet to lejupvirzienā no uzsūkšanas ierīces **14**.
- Izvelciet no putekļu konteinerā filtrējošo elementu **24** augšupvirzienā un ievietojiet tajā jaunu filtrējošo elementu.
- No apakšas iebidiet putekļu konteineru uzsūkšanas ierīcē **14**, līdz tas fiksējas ar skaidri sadzirdamu klikšķi.

**Piezīme.** Ja filtrējošais elements **24** ir bojāts (piemēram, tajā ir izveidojušies caurumi vai ir bojāts mikstais blīves materiāls), nekavējoties nomainiet filtrējošo elementu. Strādājot ar bojātu filtrējošo elementu, var tikt bojāts elektroinstrumenti.

Nomainiet filtrējošo elementu **24** jebkurā gadījumā, kad netiek nodrošināta pietiekama uzsūkšanas jauda arī pie iztukšota putekļu konteinerā **9**.

### Klientu konsultāciju dienests un konsultācijas par lietošanu

Klientu konsultāciju dienesta darbinieki atbildēs uz Jūsu jautājumiem par izstrādājuma remontu un apkalpošanu, kā arī par rezerves daļu iegādi. Izklājuma zīmējumus un informāciju par rezerves daļām var atrast arī interneta vietnē:

**www.bosch-pt.com**

Bosch klientu konsultāciju grupa centīsies Jums palīdzēt vislabākajā veidā, sniedzot atbildes uz jautājumiem par mūsu izstrādājumiem un to piederumiem.

Pieprasot konsultācijas un pasūtot rezerves daļas, noteikti paziņojiet 10 zīmju izstrādājuma numuru, kas norādīts uz izstrādājuma marķējuma plāksnītes.

### Latvijas Republika

Robert Bosch SIA  
Bosch elektroinstrumentu servisa centrs  
Mūkusalas ielā 97  
LV-1004 Rīga  
Tālr.: 67 146262  
Telefakss: 67 146263  
E-pasts: service-pt@lv.bosch.com

### Atbrīvošanās no nolietotajiem izstrādājumiem

Nolietotie elektroinstrumenti, to piederumi un iesaiņojuma materiāli jānogādā otrreizējai pārstrādei apkārtējai videi nekaitīgā veidā.

Neizmetiet elektroinstrumentu sadzīves atkritumu tvērnē!

### Tikai ES valstīm



Saskaņā ar Eiropas Savienības direktīvu 2012/19/ES par nolietotajām elektriskajām un elektroniskajām ierīcēm un šīs direktīvas atspoguļojumiem nacionālajā likumdošanā, lietošanai nederīgie elektroinstrumenti jāsavāc atsevišķi un jānogādā otrreizējai pārstrādei apkārtējai videi nekaitīgā veidā.

Tiesības uz izmaiņām tiek saglabātas.

## Lietuviškai

### Saugos nuorodos

#### Bendrosios darbo su elektriniais įrankiais saugos nuorodos

**⚠ ĮSPĖJIMAS** Perskaitykite visas šias saugos nuorodas ir reikalavimus. Jei nepaisysite žemiau pateiktų saugos nuorodų ir reikalavimų, gali trenkti elektros smūgis, kilti gaisras ir galite sunkiai susižaloti arba sužaloti kitus asmenis.

**Išsaugokite šias saugos nuorodas ir reikalavimus, kad ir ateityje galėtumėte jais pasinaudoti.**

Toliau pateiktame tekste vartojama sąvoka „Elektrinis įrankis“ apibūdina įrankius, maitinamus iš elektros tinklo (su maitinimo laidu), ir akumuliatorinius įrankius (be maitinimo laido).

#### Darbo vietos saugumas

- ▶ **Darbo vieta turi būti švari ir gerai apšviesta.** Netvarkinga arba blogai apšviesta darbo vieta gali tapti nelaimingų atsitikimų priežastimi.
- ▶ **Nedirbkite su elektrinių įrankių aplinkoje, kurioje yra degių skysčių, dujų ar dulkių.** Elektriniai įrankiai gali kibirkščiuoti, o nuo kibirkščių dulksė arba susikaupę garai gali užsidegti.
- ▶ **Dirbdami su elektrinių įrankių neleiskite šalia būti žiūrovams, vaikams ir lankytojams.** Nukreipę dėmesį į kitus asmenis galite nebesuvaldyti prietaiso.

### Elektrosauga

- ▶ **Elektrinio įrankio maitinimo laido kištukas turi atitikti tinklo kištukinio lizdo tipą. Kištuko jokiū būdu negalima modifikuoti. Nenaudokite kištuko adapterių su žemintais elektriniais įrankiais.** Originalūs kištukai, tiksliai tinkantys elektros tinklo kištukiniam lizdui, sumažina elektros smūgio pavojų.
- ▶ **Saugokitės, kad neprisiliestumėte prie įžemintų paviršių, pvz., vamzdžių, šildytuvų, viryklių ar šaldytuvų.** Kai jūsų kūnas yra įžemintas, padidėja elektros smūgio rizika.
- ▶ **Saugokite elektrinį įrankį nuo lietaus ir drėgmės.** Jei į elektrinį įrankį patenka vandens, padidėja elektros smūgio rizika.
- ▶ **Nenaudokite maitinimo laido ne pagal paskirtį, t. y. ne neškite elektrinio įrankio paėmę už laido, nekabinkite ant laido, netraukite už jo, jei norite iš kištukinio lizdo ištraukti kištuką. Laidą patieskite taip, kad jo neveiktų karštis, jis neišsitemptų alyva ir jo nepažeistų aštrios detalės ar judančios prietaiso dalys.** Pažeisti arba susipynę laidai gali tapti elektros smūgio priežastimi.
- ▶ **Jei su elektriniu įrankiu dirbate lauke, naudokite tik tokius ilginamuosius laidus, kurie tinka ir lauko darbams.** Naudojant lauko darbams pritaikytus ilginamuosius laidus, sumažėja elektros smūgio pavojus.
- ▶ **Jei su elektriniu įrankiu neišvengiamai reikia dirbti drėgnoje aplinkoje, naudokite nuotėkio srovės saugiklį.** Dirbant su nuotėkio srovės saugikliu sumažėja elektros smūgio pavojus.

### Žmonių sauga

- ▶ **Būkite atidūs, sutelkite dėmesį į tai, ką jūs darote ir, dirbdami su elektriniu įrankiu, vadovaukitės sveiku protu. Nedirbkite su elektriniu įrankiu, jei esate pavargę arba vartojote narkotikų, alkoholio ar medikamentų.** Akimirksnio neatidumas dirbant su elektriniu įrankiu gali tapti sunkiu sužalojimų priežastimi.
- ▶ **Visada dirbkite su asmenis apsaugos priemonėmis ir apsauginiais akiniais.** Naudojant asmens apsaugos priemones, pvz., respiratorių ar apsauginę kaukę, neslystančius batus, apsauginį šalną, klausos apsaugos priemones ir kt., rekomenduojamas atitinkamai pagal naudojamą elektrinį įrankį, sumažėja rizika susižeisti.
- ▶ **Saugokitės, kad elektrinio įrankio neįjungtumėte atsitiktinai. Prieš prijungdami elektrinį įrankį prie elektros tinklo ir/arba akumulatoriaus, prieš pakeldami ar nešdami įsitikinkite, kad jis yra išjungtas.** Jeigu nešdami elektrinį įrankį pirštą laikysite ant jungiklio arba prietaisą įjungsitė į elektros tinklą, kai jungiklis yra įjungtas, gali įvykti nelaimingas atsitikimas.
- ▶ **Prieš įjungdami elektrinį įrankį pašalinkite reguliavimo įrankius arba veržlinius raktus.** Prietaiso besisukančioje dalyje esantis įrankis ar raktas gali sužaloti.
- ▶ **Stenkitės, kad kūnas visada būtų normalioje padėtyje. Dirbdami stovėkite saugiai ir visada išlaikykite pusiausvyrą.** Tvirtai stovėdami ir gerai išlaikydami pusiausvyrą galėsite geriau kontroliuoti elektrinį įrankį netikėtose situacijose.

- ▶ **Dėvėkite tinkamą aprangą. Nedėvėkite plačių drabužių ir papuošalų. Saugokite plaukus, drabužius ir pirštines nuo besisukančių elektrinio įrankio dalių.** Laisvus drabužius, papuošalus bei ilgus plaukus gali įtraukti besisukančios dalys.
- ▶ **Jei yra numatyta galimybė prijungti dulkių nusiurbimo ar surinkimo įrenginius, visada įsitikinkite, ar jie yra prijungti ir ar tinkamai naudojami.** Naudojant dulkių nusiurbimo įrenginius sumažėja kenksmingas dulkių poveikis.

### Rūpestinga elektrinių įrankių priežiūra ir naudojimas

- ▶ **Neperkraukite prietaiso. Naudokite jūsų darbui tinkamą elektrinį įrankį.** Su tinkamu elektriniu įrankiu jūs dirbsite geriau ir saugiau, jei neviršysite nurodyto galingumo.
- ▶ **Nenaudokite elektrinio įrankio su sugedusiu jungikliu.** Elektrinis įrankis, kurio nebeįmanoma įjungti ar išjungti, yra pavojingas ir jį reikia remontuoti.
- ▶ **Prieš reguliuodami prietaisą, keisdami darbo įrankius ar prieš valydami prietaisą, iš elektros tinklo ištraukite kištuką ir/arba išimkite akumuliatorių.** Ši atsargumo priemonė apsaugos jus nuo netikėto elektrinio įrankio įsijungimo.
- ▶ **Nenaudojamą elektrinį įrankį sandėliuokite vaikams ir nemokantiems juo naudotis asmenims neprieinamoje vietoje.** Elektriniai įrankiai yra pavojingi, kai juos naudoja nepatyrę asmenys.
- ▶ **Rūpestingai prižiūrėkite elektrinį įrankį. Patikrinkite, ar besisukančios prietaiso dalys tinkamai veikia ir niekur nestringa, ar nėra sulūžusių ar pažeistų dalių, kurios trikdytų elektrinio įrankio veikimą. Prieš vėl naudodami prietaisą, pažeistos prietaiso dalys turi būti sutaisytos.** Daugelio nelaimingų atsitikimų priežastis yra blogai prižiūrimi elektriniai įrankiai.
- ▶ **Pjovimo įrankiai turi būti aštrūs ir švarūs.** Rūpestingai prižiūrėti pjovimo įrankiai su aštriomis pjaunamosiomis briaunomis mažiau stringa ir juos yra lengviau valdyti.
- ▶ **Elektrinį įrankį, papildomą įrangą, darbo įrankius ir t. t. naudokite taip, kaip nurodyta šioje instrukcijoje, ir atsižvelkite į darbo sąlygas ir atliekamą darbą.** Naudojant elektrinius įrankius ne pagal paskirtį, gali susidaryti pavojingos situacijos.

### Aptarnavimas

- ▶ **Elektrinį įrankį turi remontuoti tik kvalifikuoti specialistai ir naudoti tik originalias atsargines dalis.** Taip galima garantuoti, jog elektrinis įrankis išliks saugus naudoti.

### Saugos nuorodos dirbantiems su smūginiais įrankiais

- ▶ **Naudokite klausos apsaugos priemones.** Dėl triukšmo poveikio galima prarasti klausą.
- ▶ **Jei kartu su elektriniu įrankiu tiekiamos papildomos rankenos, jas naudokite.** Nesuvaldžius elektrinio įrankio, galima susižeisti.
- ▶ **Jei atliekate darbus, kurių metu darbo įrankis ar varžtas gali kliudyti paslėptus elektros laidus arba paties prietaiso maitinimo laidą, prietaisą laikykite už izoliuo-**

**tų rankenų.** Prisilietus prie laido, kuriuo teka elektros srovė, metalinėse prietaiso dalyse gali atsirasti įtampa ir trenkti elektros smūgis.

- ▶ **Prieš pradėdami darbą, tinkamai ieškikliais patikrinkite, ar po norimais apdirbti paviršiais nėra pravestų elektros laidų, dujų ar vandentiekio vamzdžių. Jei abejojate, galite pasikviesti į pagalbą vietinius komunalinių paslaugų teikėjus.** Kontaktas su elektros laidais gali sukelti gaisro bei elektros smūgio pavojų. Pažeidus dujotiekio vamzdį, gali įvykti sprogdimas. Pažeidus vandentiekio vamzdį, galima padaryti daugybę nuostolių.
- ▶ **Darbo metu elektrinį įrankį visuomet būtina laikyti abiem rankomis ir patikimai stovėti.** Elektrinis įrankis yra saugiau valdomas, kai laikomas dviem rankomis.
- ▶ **Įtvirtinkite ruošinį.** Tvirtinimo įranga arba spaustuvas įtvirtintas ruošinys yra užfiksuojamas žymiai patikimiau nei laikant ruošinį ranka.
- ▶ **Prieš padėdami elektrinį įrankį būtina jį išjunkite ir palaikite, kol jo besisukančios dalys visiškai sustos.** Darbo įrankis gali užstrigti, tuomet kyla pavojus nesuvaldyti prietaiso.

## Gaminio ir techninių duomenų aprašas



**Perskaitykite visas šias saugos nuorodas ir reikalavimus.** Jei nepaisysite žemiau pateiktų saugos nuorodų ir reikalavimų, gali trenkti elektros smūgis, kilti gaisras ir galite sunkiai susižaloti arba sužaloti kitus asmenis.

Atverskite lapą su elektrinio įrankio schema ir, skaitydami instrukciją, palikite šį lapą atversta.

### Elektrinio įrankio paskirtis

Elektrinis įrankis skirtas plytomis, betonui ir natūraliam akmeniui su smūgiu gręžti. Jis taip pat tinka medienai, plastikui ir metalui gręžti be smūgio. Elektriniai įrankiai su elektroniniu sūkių regulatoriumi ir dešiniu bei kairiniu sukimusi taip pat skirti varžtams sukti.

### Pavaizduoti prietaiso elementai

Numeriais pažymėtus elektrinio įrankio elementus rasite šios instrukcijos puslapiuose pateiktuose paveikslėliuose.

- 1 Įrankių įtvaras SDS-plus
- 2 Apsaugantis nuo dulkių gaubtelis
- 3 Užrakinė mova
- 4 Gręžimo režimų perjungiklis „Gręžimas/gręžimas su smūgiu“
- 5 Režimų „Gręžimas/gręžimas su smūgiu“ atblokavimo klavišas
- 6 Sukimosi krypties perjungiklis
- 7 Įjungimo-išjungimo jungiklio faktorišius
- 8 Įjungimo-išjungimo jungiklis
- 9 Dulkių surinkimo dėžutė (Microfilter System)
- 10 Dulkių nusiurbimo įrangos atblokavimo klavišas
- 11 Dulkių surinkimo dėžutės atblokavimo klavišas
- 12 Papildoma rankena (izoliuotas rankenos paviršius)
- 13 Teleskopinės kreipiamosios nustatymo klavišas
- 14 Dulkių nusiurbimo įranga
- 15 Teleskopinė kreipiamoji
- 16 Gylio ribotuvo regulatoriaus klavišas
- 17 Dulkių surinkimo žiedas grąžtui
- 18 Rankena (izoliuotas rankenos paviršius)
- 19 Vainikinio griebtuvo apsauginis varžtas\*
- 20 Vainikinis griebtuvas\*
- 21 SDS-plus kotelis griebtuvui\*
- 22 Dulkių nusiurbimo įrangos kreipiamasis griovelis
- 23 Dulkių surinkimo dėžutės dangtelis
- 24 Filtruojamasis elementas (Microfilter System)
- 25 Adapteris-dėžutė išorinei dulkių nusiurbimo įrangai prijungti\*
- 26 Nusiurbimo atvamzdžis\*
- 27 Nusiurbimo žarna\*
- 28 Gylio ribotuvus
- 29 Dulkių surinkimo žiedo atblokavimo klavišas
- 30 Dulkių surinkimo žiedas grąžtui su karūna\*
- 31 Dulkių surinkimo žiedo fiksuojamoji noselė\*
- 32 Universalus laikiklis su SDS-plus koteliu\*

\*Pavaizduoti ar aprašyti priedai į tiekiamą standartinį komplektą neįeina. Visą papildomą įrangą rasite mūsų papildomos įrangos programoje.

### Informacija apie triukšmą ir vibraciją

Triukšmo emisijos vertės nustatytos pagal EN 60745-2-6.

Pagal A skalę išmatuotas elektrinio įrankio triukšmo lygis tipiniu atveju siekia: garso slėgio lygis 90 dB(A); garso galios lygis 101 dB(A). Paklaida K = 3 dB.

#### Dirbkite su klausos apsaugos priemonėmis!

Vibracijos bendroji vertė  $a_h$  (trijų krypčių atstojamasis vektorius) ir paklaida K nustatytos pagal EN 60745-2-6:

Gręžimas su smūgiu į betoną:  $a_h = 15,5 \text{ m/s}^2$ ,  $K = 1,5 \text{ m/s}^2$

Gręžimas į metalą:  $a_h < 2,5 \text{ m/s}^2$ ,  $K = 1,5 \text{ m/s}^2$

Sukimas:  $a_h < 2,5 \text{ m/s}^2$ ,  $K = 1,5 \text{ m/s}^2$

Šioje instrukcijoje pateiktas vibracijos lygis buvo išmatuotas pagal EN 60745 normoje standartizuotą matavimo metodą, ir jį galima naudoti elektriniams įrankiams palyginti. Jis skirtas vibracijos poveikiui laikinai įvertinti.

Nurodytas vibracijos lygis atspindi pagrindinius elektrinio įrankio naudojimo atvejus. Tačiau jeigu elektrinis įrankis naudojamas kitokiai paskirčiai, su kitokia papildoma įranga arba jeigu jis nepakankamai techniškai prižiūrimas, vibracijos lygis gali kilti. Tokiu atveju vibracijos poveikis per visą darbo laikotarpį gali žymiai padidėti.

Norint tiksliai įvertinti vibracijos poveikį per tam tikrą darbo laiką, reikia atsižvelgti ir į laiką, per kurį elektrinis įrankis buvo išjungtas arba, nors ir veikė, bet nebuvo naudojamas. Tai įvertinus, vibracijos poveikis per visą darbo laiką žymiai sumažės. Dirbančiam nuo vibracijos poveikio apsaugoti paskirkite papildomas apsaugos priemones, pvz.: elektrinių ir darbo įrankių techninę priežiūrą, rankų šildymą, darbo eigos organizavimą.

## 108 | Lietuviškai

## Techniniai duomenys

Perforatorius	GBH 2-23 REA	
Gaminio numeris	3 611 B50 5..	
Nominali naudojamoji galia	W	710
Smūgių skaičius	min <sup>-1</sup>	0 – 4400
Smūgio energija pagal „EPTA-Procedure 05/2009“	J	2,3
Sūkių skaičius	min <sup>-1</sup>	0 – 1000
Įrankių įtvaras	SDS-plus	
Suklio kakliuko skersmuo	mm	43 (Europ. norma)
Maks. kiaurymės skersmuo, gręžiant be dulkių nusiurbimo įrangos:		
– Betone	mm	23
– Mūro sienoje (grąžtas su karūna)	mm	68
– Pliene	mm	13
– Medienoje	mm	30
Maks. kiaurymės skersmuo, gręžiant su dulkių nusiurbimo įranga:		
– Betone	mm	16
– Mūro sienoje (grąžtas su karūna)	mm	68
Nusiurbimo našumas	l/min.	450
Dulkių surinkimo dėžutės talpa		
– Kiaurymės 6 x 30 mm	vnt.	100
– Kiaurymės 8 x 30 mm	vnt.	60
– Kiaurymės 12 x 50 mm	vnt.	16
Svoris pagal „EPTA-Procedure 01:2014“	kg	3,6
Svoris be dulkių nusiurbimo įrangos	kg	2,9
Apsaugos klasė		□/II

Duomenys galioja tik tada, kai nominalioji įtampa [U] 230 V. Jei įtampa kitokia arba jei naudojamas specialus, tam tikrai šaliai gaminamas modelis, šie duomenys gali skirtis.

## Montavimas

- Prieš atliekant bet kokius elektrinio įrankio reguliavimo ar priežiūros darbus reikia ištraukti kištuką iš elektros tinklo lizdo.

## Papildoma rankena

- Elektrinį įrankį leidžiama naudoti tik su papildoma rankena 12.

## Papildomos rankenos pasukimas (žr. pav. A)

Papildomą rankeną 12 galite pasukti į norimą padėtį, kad būtų patogų dirbti.

- Pasukite apatinę papildomos rankenos 12 dalį prieš laikrodžio rodyklę ir perstatykite papildomą rankeną 12 į norimą padėtį. Paskui vėl tvirtai priveržkite papildomą rankeną 12, sukdami jos apatinę dalį pagal laikrodžio rodyklę.

## Griebtuvo ir įrankio parinkimas

Norint gręžti su smūgiu ir kirsti (kirsti tik su papildoma įranga MV 200), reikia SDS-plus įrankių, kurie įstatomi į SDS-plus griebtuvą.

Norint gręžti be smūgio medienoje, metale, keramikoje ir plastike bei norint sukti varžtus, reikia naudoti ne SDS-plus sistemos įrankius (pvz., grąžtus su cilindrinio kotu). Šiems įrankiams reikės greitojo užveržimo griebtuvo arba vainikinio griebtuvo.

## Vainikinio griebtuvo keitimas

Norėdami dirbti su įrankiais be SDS-plus (pvz., grąžtu su cilindrinio kotu), turite uždėti specialų griebtuvą (vainikinį arba greitojo užveržimo griebtuvą – papildoma įranga).

## Vainikinio griebtuvo montavimas (žr. pav. B)

- Įsukite SDS-plus kotelį 21 į vainikinį griebtuvą 20. Pritvirtinkite vainikinį griebtuvą 20 apsauginiu varžtu 19. **Atkreipkite dėmesį, kad apsauginis varžtas yra su kairiniu sriegiu.**

## Vainikinio griebtuvo uždėjimas (žr. pav. C)

- Nuvalykite kotelio įstatomąjį galą ir jį truputį patepkite.
- Vainikinį griebtuvą su koteliu sukite į įrankių įtvarą, kol jis savaime užsifiksuos.
- Patikrinkite, ar užsifiksavo, t. y. vainikinį griebtuvą patraukite.

## Vainikinio griebtuvo nuėmimas

- Stumkite užraktinę movą 3 atgal ir nuimkite vainikinį griebtuvą 20.

## Įrankių keitimas

Dirbant apsauginis gaubtelis 2 neleidžia dulkelms patekti į įtvaro vidų. Įstatant darbo įrankį, reikia saugoti, kad šis gaubtelis 2 nebūtų pažeistas.

- Pažeistą apsauginį gaubtelį būtina nedelsiant pakeisti. Tai atlikti rekomenduojame remonto tarnyboje.

## SDS-plus darbo įrankio įstatymas (žr. pav. D)

Su SDS-plus griebtuvu nenaudodami papildomų įrankių galite lengvai ir patogiai pakeisti darbo įrankį.

- Darbo įrankį nuvalykite ir jo įstatomąjį galą šiek tiek patepkite.
- Sukdami įstatykite darbo įrankį į įtvarą ir įstumkite iki galo, kol jis savaime užsifiksuos.
- Patraukę įrankį atgal, patikrinkite, ar jis tinkamai užsifiksavo.

SDS-plus darbo įrankis turi turėti laisvumo. Todėl sukdamasis tuščiąja eiga, jis gali šiek tiek klibėti. Tai neturi jokios įtakos gręžiamos kiaurymės tikslumui, nes gręžiant grąžtas centruojasi savaime.

## SDS-plus darbo įrankio išėmimas (žr. pav. E)

- Patraukite užraktinę movą 3 atgal ir išimkite darbo įrankį.

## Darbo įrankių be SDS-plus įstatymas

**Nuoroda:** nenaudokite įrankių be SDS-plus gręžti su smūgiu arba kirsti! Įrankiai be SDS-plus ir griebtuvas gręžiant su smūgiu ir kertant bus pažeidžiami.

- Įstatykite vainikinį griebtuvą **20** (žr. „Vainikinio griebtuvo keitimas“, 108 psl.).
- Sukdami atverkite griebtuvą **20** tiek, kad galėtumėte įstatyti įrankį. Įstatykite įrankį.
- Griebtuvo raktą įstatykite į vainikinio griebtuvo **20** atitinkamas angas ir tolygiai veržkite įrankį.
- Režimų perjungiklį **4** nustatykite ties simboliu „Gręžimas“.

#### Darbo įrankių be SDS-plus išėmimas

- Sukite vainikinio griebtuvo **20** movą griebtuvo raktu prieš laikrodžio rodyklę, kol darbo įrankį bus galima išimti.

#### Dulkių nusiurbimo įranga

► Medžiagų, kurių sudėtyje yra švino, kai kurių rūšių medienos, mineralų ir metalų dulkės gali būti kenksmingos sveikatai. Dirbančiam arba netoli esantiems asmenims nuo sąlyčio su dulkėmis arba jų įkvėpus gali kilti alerginės reakcijos, taip pat jie gali susirgti kvėpavimo takų ligomis. Kai kurios dulkės, pvz., ažuolo ir buko, yra vėžį sukeliančios, o ypač, kai mediena yra apdorota specialiomis medienos priežiūros priemonėmis (chromatu, medienos apsaugos priemonėmis). Medžiagas, kuriose yra asbesto, leidžiama apdoroti tik specialistams.

- Jei yra galimybė, naudokite apdirbamai medžiagai tinkančią dulkių nusiurbimo įrangą.
- Pasirūpinkite geru darbo vietos vėdinimu.
- Rekomenduojama dėvėti kvėpavimo takų apsauginę kaukę su P2 klasės filtru.

Laikykitės jūsų šalyje galiojančių apdorojamoms medžiagoms taikomų taisyklių.

- **Saugokite, kad darbo vietoje nesusikauptų dulkių.** Dulkės lengvai užsidega.
- **Atsargiai – gaisro pavojus! Su primontuota dulkių nusiurbimo įranga neapdorokite jokių ruošinių iš medienos ar metalo.** Karštos medžiagos drožlės gali užsidegti arba uždegti dulkių nusiurbimo įrangos dalis.

**Nuoroda:** Dulkių nusiurbimo įrangos **14** nenaudokite kirsdami arba sukdami varžtus.

Dulkių nusiurbimo įranga **14** dirbant spaudžia atgal, todėl dulkių surinkimo žiedas visada yra sandariai prispaustas prie pagrindo. Dulkių nusiurbimo įranga visada yra automatiškai įjungtą ir išjungtą su elektriniu įrankiu.

Norėdami pasiekti optimalių nusiurbimo rezultatų, būtinai atkreipkite dėmesį į tai:

- Naudojamas darbo įrankis turi neišlįsti iš dulkių surinkimo žiedo **17** arba **30** (pvz., SDS-plus grąžtas: maks. bendras ilgis apie 160 mm, darbinis ilgis apie 100 mm).
- Stebėkite, kad dulkių surinkimo žiedas būtų sandariai prigludęs prie ruošinio ar sienos. Tada taip pat bus lengviau dirbti stačiu kampu.
- Pasiekę norimą gręžimo gylį, pirmiausia iš kiurymės ištraukite grąžtą, o tada išjunkite elektrinį įrankį.
- Reguliariai patikrinkite filtro **24** būklę. Jei filtro elementas yra pažeistas, nedelsdami jį pakeiskite.

#### Dulkių nusiurbimo įrangos nuėmimas/uždėjimas (žr. pav. F)

- Norėdami nuimti dulkių nusiurbimo įrangą, paspauskite atblokavimo klavišą **10** ir nuimkite dulkių nusiurbimo įrangą, traukdami ją į priekį. Jei reikia, į šoną pasukite papildomą rankeną **12**.
- Norėdami dulkių nusiurbimo įrangą **14** uždėti, stumkite ją kreipiamuoju bėgeliu **22** į elektriniame įrankyje esantį laikiklį, kol išgirsite, kad ji užsifiksavo.

#### Vietinis nusiurbimas į dulkių surinkimo dėžutę (žr. pav. G)

Dulkių surinkimo dėžutės **9** papildymo lygį patogu stebėti per permatomą dangtelį **23**.

Reguliariai valykite dulkių surinkimo dėžutę, priešingu atveju sumažės nusiurbimo efektyvumas.

- Norėdami nuimti dulkių surinkimo dėžutę **9**, spauskite abu atblokavimo klavišus **11** ir traukite dulkių surinkimo dėžutę žemyn, kol išimsite ją iš dulkių surinkimo įrangos **14**.
- Prieš atidarydami dulkių surinkimo dėžutę **9**, ją šiek tiek pastuksenkite į kietą pagrindą, kad nuo filtruojamojo elemento **24** nukristų dulkės.
- Paspauskite dangtelio **23** apatinę pusę ir ištuštinkite dulkių surinkimo dėžutę.
- Uždarykite dangtelį **23** ir stumkite dulkių surinkimo dėžutę iš apačios į dulkių nusiurbimo įrangą **14**, kol išgirsite, kad ji užsifiksavo.
- Patikrinkite, ar nepažeistas filtruojamasis elementas **24**. Pažeistas dalis nedelsdami pakeiskite.

#### Išorinis dulkių nusiurbimas (žr. pav. H)

Norint nusiurbti dulkes dulkių siurbliu, reikia adapterio-dėžutės **25** (papildoma įranga), kuri vietoj dulkių surinkimo dėžutės **9** įstatoma į dulkių nusiurbimo įrangą **14**.

- Norėdami nuimti dulkių surinkimo dėžutę **9**, spauskite abu atblokavimo klavišus **11** ir traukite dulkių surinkimo dėžutę žemyn, kol išimsite ją iš dulkių surinkimo įrangos **14**.
- Stumkite adapterį-dėžutę **25** iš apačios į dulkių surinkimo įrangą, kol išgirsite, kad ji užsifiksavo.
- Nusiurbimo žarną **27** (papildoma įranga) užmaukite ant dulkių nusiurbimo atvamzdžio **26**. Nusiurbimo žarną **27** sujunkite su dulkių siurbliu (papildoma įranga). Šios instrukcijos pabaigoje rasite nuorodas, kaip prijungti prietaisą prie įvairių dulkių siurblių.

Dulkių siurblys turi būti pritaikytas apdirbamo ruošinio pjuvenoms, drožlėms ir dulkėms nusiurbti.

Sveikatai ypač pavojingoms, vėžį sukeliančioms, sausoms dulkėms nusiurbti būtina naudoti specialų dulkių siurblių.

#### Gręžimo gylio nustatymas (žr. pav. I)

Gręžimo gylio ribotuvu **28** galima nustatyti gręžimo gylį **X**.

- Stumkite SDS-plus darbo įrankį iki atramos į įrankių įtvarą SDS-plus **1**. Priešingu atveju dėl judančio SDS-plus įrankio gali būti nustatomas netinkamas gręžimo gylis.
- Tvirtai įreikite neįjungtą prietaisą į gręžiamą vietą. SDS-plus darbo įrankis turi priglusti paviršiumi.
- Spauskite gylio ribotuvo regulatoriaus klavišą **16** ir pastumkite gylio ribotuvą **28** tiek, kad paveikslėlyje pavaizduotas atstumas **X** būtų lygus norimam gręžimo gyliui.

## 110 | Lietuviškai

**Dulkių nusiurbimo įrangos priderinimas prie įrankio ilgio (žr. pav. J)**

Kad būtų patogų dirbti su trumpais darbo įrankiais, dulkių nusiurbimo įrangos **14** ilgį atitinkamai galima priderinti.

- Spauskite klavišą **13** ir, laikydami jį nuspaustą, stumkite teleskopinę kreipiamąją **15** į dulkių nusiurbimo įrangą **14**, kol dulkių surinkimo žiedas bus arti darbo įrankio smaigalio.
- Norėdami teleskopinę kreipiamąją vėl ištraukti, dar kartą paspauskite klavišą **13**.

**Dulkių surinkimo žiedas gražtui (žr. pav. K)**

- Norėdami pakeisti dulkių surinkimo žiedą **17**, spauskite atblokovimo klavišą **29** ir ištraukite dulkių surinkimo žiedą iš dulkių nusiurbimo įrangos.
- Norėdami įstatyti, spauskite dulkių surinkimo žiedą **17** iš viršaus į dulkių nusiurbimo įrangą **14**, kol išgirsite, kad jis užsifiksavo.

**Dulkių surinkimo žiedas gražtui su karūna (pap. įranga) (žr. pav. L)**

Norint gręžti gražtu su karūna, dulkių surinkimo žiedą gražtui **17** reikia pakeisti specialiu dulkių surinkimo žiedu **30** (papildoma įranga). Naudojant dulkių surinkimo žiedą gražtui su karūna, dulkėms nusiurbti reikia naudoti adapterį-dėžutę **25** (papildoma įranga) su išorine dulkių nusiurbimo įranga, o ne dulkių surinkimo dėžutę **9**.

- Tuo tikslu, dulkių surinkimo žiedą gražtui **17** nuimkite.
- Norėdami įstatyti dulkių surinkimo žiedą gražtui su karūna **30**, spauskite jį iš viršaus į dulkių nusiurbimo įrangą, kol išgirsite, kad užsifiksavo.
- Norėdami dulkių surinkimo žiedą **30** nuimti, paspauskite fiksuojamą noselę **31** į išorę ir traukite surinkimo žiedą į viršų, kol nuimsite.

**Naudojimas****Paruošimas naudoti**

- ▶ **Atkreipkite dėmesį į tinklo įtampą!** Elektros tinklo įtampa turi atitikti elektrinio įrankio firminėje lentelėje nurodytą įtampą. **230 V** pažymėtus elektrinius įrankius galima jungti ir į **220 V** įtampos elektros tinklą.

**Veikimo režimo pasirinkimas**

Gręžimo režimų „Gręžimas/gręžimas su smūgiu“ perjungikliu **4** pasirinkite elektrinio įrankio veikimo režimą.

**Nuoroda:** veikimo režimą keiskite tik tada, kai elektrinis prietaisas išjungtas! Priešingu atveju galite pažeisti elektrinį prietaisą.

- Norėdami pakeisti veikimo režimą, paspauskite atblokovimo klavišą **5** ir sukite gręžimo režimų „Gręžimas/gręžimas su smūgiu“ perjungiklį **4**, kol išgirsite, kad jis užsifiksavo.



Padėtis, norint **gręžti su smūgiu** betoną arba akmenį bei kirsti (kirsti tik su papildoma įranga MV 200)



Padėtis, norint **gręžti** be smūgio medieną, metalą, keramiką ir plastiką bei sukti varžtus.

**Sukimosi krypties keitimas**

Sukimosi krypties perjungikliu **6** galite pakeisti elektrinio įrankio sukimosi kryptį.

- ▶ **Sukimosi krypties perjungiklį 6 stumkite tik tada, kai prietaiso besisukančios dalys yra visiškai sustojusios.**

🔁 **Dešininis sukimasis:** sukite sukimosi krypties perjungiklį **6** abejuose pusėse iki atramos į padėtį ←.

🔁 **Kairinis sukimasis:** sukite sukimosi krypties perjungiklį **6** abejuose pusėse iki atramos į padėtį →.

Norėdami gręžti su smūgiu, gręžti ir kirsti, visada nustatykite dešininę sukimosi kryptį.

**Ijungimas ir išjungimas**

Kad tausotumėte energiją, elektrinį įrankį įjunkite tik tada, kai naudosite.

- Norėdami **įjungti** elektrinį įrankį, nuspauskite įjungimo-išjungimo jungiklį **8**.
- Norėdami įjungimo-išjungimo jungiklį **užfiksuoti**, laikykite jį paspaustą ir dar paspauskite jungiklio fiksuotojų **7**.
- Norėdami **išjungti** elektrinį įrankį, atleiskite įjungimo-išjungimo jungiklį **8**. Jei įjungimo-išjungimo jungiklis **8** yra užfiksuotas, pirmiau jį paspauskite, o po to atleiskite.

**Sūkių skaičiaus ir smūgių skaičiaus nustatymas**

Įjungtu elektrinio prietaiso sūkių/smūgių skaičių tolygiai galite reguliuoti atitinkamai spausdami įjungimo-išjungimo jungiklį **8**.

Lengvai spaudžiant įjungimo-išjungimo jungiklį **8** sūkių (smūgių) skaičius bus nedidelis, įsibėgėjimas – švelnus, kontroliuojamas. Daugiau spaudžiant jungiklį, sūkių skaičius didėja.

**Apsauginė sankaba**

- ▶ **Įstrigus ar užsikabinus gražtui, įsijungia apsauginė sankaba, kuri išjungia jėgos perdavimą į sukli. Kadangi tuo metu prietaisą veikia reakcijos momentą sukeliančios jėgos, jį būtina patikimai laikyti abiem rankomis ir tvirtai stovėti.**

- ▶ **Jei grąžtas įstrigo, būtina išjungti prietaisą ir išlaisvinti grąžtą. Įjungiant prietaisą su užblokuotu gražtu atsiranda didelis reakcijos jėgų momentas.**

**Darbo patarimai**

- ▶ **Prieš atliekant bet kokius elektrinio įrankio reguliavimo ar priežiūros darbus reikia ištraukti kištuką iš elektros tinklo lizdo.**

- ▶ **Ant veržlės uždėkite ar į varžtą įremkite tik išjungtą prietaisą.** Besisukantys darbo įrankiai gali nuslysti.

- ▶ **Jei atliekate darbus, kurių metu darbo įrankis ar varžtas gali kliudyti paslėptus elektros laidus arba paties prietaiso maitinimo laidą, prietaisą laikykite už izoliuotų rankenų.** Prisilietus prie laido, kuriuo teka elektros srovė, metalinėse prietaiso dalyse gali atsirasti įtampa ir trenkti elektros smūgis.

**Kirtimas**

Norint kirsti, reikia SDS-plus kalto MV 200 (papildoma įranga), kuris įstatomas į SDS-plus įrankių įtvarą **1**.

Norint kirsti, dulkių nusiurbimo įrangą **14** montuoti draudžiama.

**Suktuvo antgalio įstatymas (žr. pav. M)**

► **Ant veržlės uždėkite ar į varžtą įremkite tik išjungtą prietaisą.** Besisukantys darbo įrankiai gali nuslysti.

Norint naudoti suktuvo antgalį, reikia universalaus antgalių laikiklio **32** su SDS-plus koteliu (papildoma įranga).

Norint sukti, dulkių nusiurbimo įrangą **14** montuoti draudžiama.

- Nuvalykite kotelio įstatomąjį galą ir jį truputį patepkite.
- Universalų antgalių laikiklį sukdami stumkite į įrankių įtvarą, kol jis savaime užsifiksuos.
- Patikrinkite, ar užsifiksavo, t. y. universalų antgalių laikiklį patraukite.
- Į universalų antgalių laikiklį įstatykite antgalį. Naudokite tik varžto galvutei tinkamą suktuvo antgalį.
- Norėdami išimti universalų antgalių laikiklį, pastumkite užraktinę movą **3** žemyn ir išimkite universalų antgalių laikiklį **32** iš įrankių įtvaro.

**Priežiūra ir servisas****Priežiūra ir valymas**

- **Prieš atliekant bet kokius elektrinio įrankio reguliavimo ar priežiūros darbus reikia ištraukti kištuką iš elektros tinklo lizdo.**
- **Reguliariai valykite elektrinį įrankį ir ventiliacines angas jo korpuse, tuomet galėsite dirbti kokybiškai ir saugiai.**
- **Pažeistą apsauginį gaubtelį būtina nedelsiant pakeisti. Tai atlikti rekomenduojame remonto tarnyboje.**

Jei reikia pakeisti maitinimo laidą, dėl saugumo sumetimų tai turi būti atliekama Bosch įmonėje arba įgaliotose Bosch elektrinių įrankių remonto dirbtuvėse.

- Įrankių įtvarą **1** išvalykite po kiekvieno naudojimo.

**Filtruojamojo elemento keitimas (žr. pav. N)**

Kad filtro efektyvumas išliktų nepakitęs, dulkių surinkimo dėžutės **9** filtruojamąjį elementą **24** apytikriai po 15 naudojimo valandų reikia pakeisti.

- Norėdami nuimti dulkių surinkimo dėžutę **9**, spauskite abu atblokovimo klavišus **11** ir traukite dulkių surinkimo dėžutę žemyn, kol išimsite ją iš dulkių surinkimo įrangos **14**.
- Traukite filtruojamąjį elementą **24** į viršų, kol išimsite, ir įstatykite naują filtruojamąjį elementą.
- Stumkite dulkių surinkimo dėžutę iš apačios į dulkių nusiurbimo įrangą **14**, kol išgirsite, kad ji užsifiksavo.

**Nuoroda:** jei filtruojamasis elementas **24** pažeistas (pvz., yra plyšių, sandarinamosios medžiagos pažeidimų), nedelsdami jį pakeiskite. Dirbant su pažeisti filtruojamuoju elementu, elektrinis įrankis gali sugesti.

Filtruojamąjį elementą **24** taip pat pakeiskite, jei, net ir esant tuščiai dulkių surinkimo dėžutei **9**, nusiurbimo efektyvumas yra nepakankamas.

**Klientų aptarnavimo skyrius ir naudotojų konsultavimo tarnyba**

Klientų aptarnavimo skyriuje gausite atsakymus į klausimus, susijusius su jūsų gaminio remontu, technine priežiūra bei at-sarginėmis dalimis. Detalios brėžinius ir informaciją apie at-sarginės dalis rasite čia:

**www.bosch-pt.com**

Bosch naudotojų konsultavimo tarnybos specialistai mielai atsakys į klausimus apie mūsų gaminius ir papildomą įrangą.

Ieškant informacijos ir užsakant atsargines dalis prašome būtinai nurodyti dešimtženklį gaminio numerį, esantį firminėje lentelėje.

**Lietuva**

Bosch įrankių servisas

Informacijos tarnyba: (037) 713350

Įrankių remontas: (037) 713352

Faksas: (037) 713354

El. paštas: service-pt@lv.bosch.com

**Šalinimas**

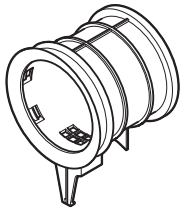
Elektrinis įrankis, papildoma įranga ir pakuotė yra pagaminti iš medžiagų, tinkančių antriniam perdirbimui, ir vėliau privalo būti atitinkamai perdirbti.

Nemeskite elektrinių įrankių į buitinių atliekų konteinerius!

**Tik ES šalims:**

Pagal Europos direktyvą 2012/19/ES dėl elektros ir elektroninės įrangos atliekų ir šios direktyvos perkėlimo į nacionalinę teisę aktus, naudoti nebetinkami elektriniai įrankiai turi būti surenkami atskirai ir perdirbami aplinkai nekenksmingu būdu.

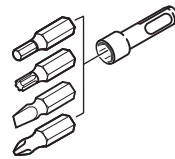
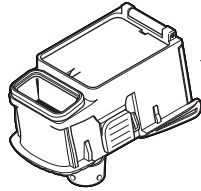
**Galimi pakeitimai.**



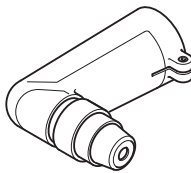
2 607 002 611



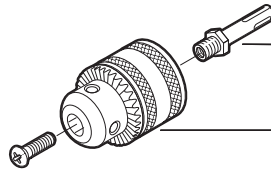
MV 200  
2 607 018 296  
SDS-plus  
Ø 43 mm



2 607 000 207

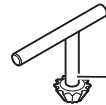


1 618 580 000  
SDS-plus  
Ø 43 mm

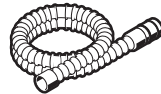
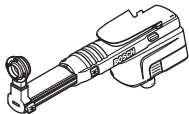


1 617 000 132  
SDS-plus

1 608 571 062  
Ø 1,5–13 mm



1 607 950 045



2 600 793 009 (Ø 19 mm, 3 m)  
1 610 793 002 (Ø 19 mm, 5 m)





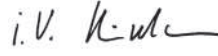


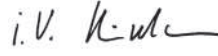


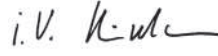
GAS ...

CE		I
<b>de</b>	<b>EU-Konformitätserklärung</b> <b>Bohrhammer</b> Sachnummer	Wir erklären in alleiniger Verantwortung, dass die genannten Produkte allen einschlägigen Bestimmungen der nachfolgend aufgeführten Richtlinien und Verordnungen entsprechen und mit folgenden Normen übereinstimmen. Technische Unterlagen bei: *
<b>en</b>	<b>EU Declaration of Conformity</b> <b>Rotary Hammer</b> Article number	We declare under our sole responsibility that the stated products comply with all applicable provisions of the directives and regulations listed below and are in conformity with the following standards. Technical file at: *
<b>fr</b>	<b>Déclaration de conformité UE</b> <b>Marteau perforateur</b> N° d'article	Nous déclarons sous notre propre responsabilité que les produits décrits sont en conformité avec les directives, règlements normatifs et normes énumérés ci-dessous. Dossier technique auprès de: *
<b>es</b>	<b>Declaración de conformidad UE</b> <b>Martillo perforador</b> N° de artículo	Declaramos bajo nuestra exclusiva responsabilidad, que los productos nombrados cumplen con todas las disposiciones correspondientes de las Directivas y los Reglamentos mencionados a continuación y están en conformidad con las siguientes normas. Documentos técnicos de: *
<b>pt</b>	<b>Declaração de Conformidade CE</b> <b>Martelo perfurador</b> N.º do produto	Declaramos sob nossa exclusiva responsabilidade que os produtos mencionados cumprem todas as disposições e os regulamentos indicados e estão em conformidade com as seguintes normas. Documentação técnica pertencente à: *
<b>it</b>	<b>Dichiarazione di conformità UE</b> <b>Martello perforatore</b> Codice prodotto	Dichiariamo sotto la nostra piena responsabilità che i prodotti indicati sono conformi a tutte le disposizioni pertinenti delle Direttive e dei Regolamenti elencati di seguito, nonché alle seguenti Normative. Documentazione Tecnica presso: *
<b>nl</b>	<b>EU-conformiteitsverklaring</b> <b>Boorhamer</b> Productnummer	Wij verklaren op eigen verantwoordelijkheid dat de genoemde producten voldoen aan alle desbetreffende bepalingen van de hierna genoemde richtlijnen en verordeningen en overeenstemmen met de volgende normen. Technisch dossier bij: *
<b>da</b>	<b>EU-overensstemmelseserklæring</b> <b>Borehammer</b> Typenummer	Vi erklærer som eneansvarlige, at det beskrevne produkt er i overensstemmelse med alle gældende bestemmelser i følgende direktiver og forordninger og opfylder følgende standarder. Tekniske bilag ved: *
<b>sv</b>	<b>EU-konformitetsförklaring</b> <b>Borrhammare</b> Produktnummer	Vi förklarar under eget ansvar att de nämnda produkterna uppfyller kraven i alla gällande bestämmelser i de nedan angivna direktiven och förordningarna och att de stämmer överens med följande normer. Teknisk dokumentation: *
<b>no</b>	<b>EU-samsvarserklæring</b> <b>Borhammer</b> Produktnummer	Vi erklærer under eneansvar at de nevnte produktene er i overensstemmelse med alle relevante bestemmelser i direktivene og forordningene nedenfor og med følgende standarder. Teknisk dokumentasjon hos: *
<b>fi</b>	<b>EU-vaatimustenmukaisuusvakuutus</b> <b>Poravasara</b> Tuotenumero	Vakuutamme täten, että mainitut tuotteet vastaavat kaikkia seuraavien direktiivien ja asetusten asiaankuuluvia vaatimuksia ja ovat seuraavien standardien vaatimusten mukaisia. Tekniset asiakirjat saatavana: *
<b>el</b>	<b>Δήλωση πιστότητας ΕΕ</b> <b>Περιστροφικό πιστολέτο</b> Αριθμός ευρετηρίου	Δηλώνουμε με αποκλειστική μας ευθύνη, ότι τα αναφερόμενα προϊόντα αντιστοιχούν σε όλες τις σχετικές διατάξεις των πιο κάτω αναφερόμενων οδηγιών και κανονισμών και ταυτίζονται με τα ακόλουθα πρότυπα. Τεχνικά έγγραφα στη: *
<b>tr</b>	<b>AB Uygunluk beyanı</b> <b>Kırcı-delici</b> Ürün kodu	Tek sorumlu olarak, tanımlanan ürünün aşağıdaki yönetmelik ve direktiflerin geçerli bütün hükümlerine ve aşağıdaki standartlara uygun olduğunu beyan ederiz. Teknik belgelerin bulunduğu yer: *

II		CE
<b>pl</b>	<b>Deklaracja zgodności UE</b> <b>Mot udarowo- obrotowy</b>	Numer katalogowy Oświadczamy z pełną odpowiedzialnością, że niniejsze produkty odpowiadają wszystkim wymaganiom poniżej wyszczególnionych dyrektyw i rozporządzeń, oraz że są zgodne z następującymi normami. Dokumentacja techniczna: *
<b>cs</b>	<b>EU prohlášení o shodě</b> <b>Vrtací kladivo</b>	Objednací číslo Prohlašujeme na výhradní zodpovědnost, že uvedený výrobek splňuje všechna příslušná ustanovení níže uvedených směrnic a nařízení a je v souladu s následujícími normami: Technické podklady u: *
<b>sk</b>	<b>EU vyhlásenie o zhode</b> <b>Vŕtacie kladivo</b>	Vecné číslo Vyhlasujeme na výhradnú zodpovednosť, že uvedený výrobok spĺňa všetky príslušné ustanovenia nižšie uvedených smerníc a nariadení a je v súlade s nasledujúcimi normami: Technické podklady má spoločnosť: *
<b>hu</b>	<b>EU konformitási nyilatkozat</b> <b>Fúrókalapács</b>	Cikkszám Egyedüli felelősséggel kijelentjük, hogy a megnevezett termékek megfelelnek az alábbiakban felsorolásra kerülő irányelvek és rendeletek valamennyi idevágó előírásainak és megfelelnek a következő szabványoknak. Műszaki dokumentumok megőrzési pontja: *
<b>ru</b>	<b>Заявление о соответствии ЕС</b> <b>Перфоратор</b>	Товарный № Мы заявляем под нашу единоличную ответственность, что названные продукты соответствуют всем действующим предписаниям нижеуказанных директив и распоряжений, а также нижеуказанных норм. Техническая документация хранится у: *
<b>uk</b>	<b>Заява про відповідність ЄС</b> <b>Перфоратор</b>	Товарний номер Мизаявляємо під нашу одноособову відповідальність, що названі вироби відповідають усім чинним положенням нищезначених директив і розпоряджень, а також нищезначеним нормам. Технічна документація зберігається у: *
<b>kk</b>	<b>EO сәйкестік мағлұмдамасы</b> <b>Перфоратор</b>	Өнім нөмірі Өз жауапкершілікпен біз аталған өнімдер төменде жзылған директикалар мен жарлықтардың тиісті қағидаларына сәйкестігін және төмендегі нормаларға сай екенін білдіреміз. Техникалық құжаттар: *
<b>ro</b>	<b>Declarație de conformitate UE</b> <b>Ciocan rotopercutor</b>	Număr de identificare Declarăm pe proprie răspundere că produsele menționate corespund tuturor dispozițiilor relevante ale directivelor și reglementărilor enumerate în cele ce urmează și sunt în conformitate cu următoarele standarde. Documentație tehnică la: *
<b>bg</b>	<b>ЕС декларация за съответствие</b> <b>Перфоратор</b>	Каталожен номер С пълна отговорност ние декларираме, че посочените продукти отговарят на всички валидни изисквания на директивите и разпоредбите по-долу и съответства на следните стандарти. Техническа документация при: *
<b>mk</b>	<b>EU-Изјава за сообразност</b> <b>Чекани за дупчење</b>	Број на дел/артикул Со целосна одговорност изјавуваме, дека опишаните производи се во согласност со сите релевантни одредби на следните регулативи и прописи и се во согласност со следните норми. Техничка документација кај: *
<b>sr</b>	<b>EU-izjava o usaglašenosti</b> <b>Bušilica čekić</b>	Broj predmeta Na sopstvenu odgovornost izjavljujemo, da navedeni proizvodi odgovaraju svim dotičnim odredbama naknadno navedenih smernica u uredba i da su u skladu sa sledećim standardima. Tehnička dokumentacija kod: *
<b>sl</b>	<b>Izjava o skladnosti ES</b> <b>Vrtalno kladivo</b>	Številka artikla Izjavljamo pod izključno odgovornostjo, da je omenjen izdelek v skladu z vse-mi relevantnimi določili direktiv in uredb ter ustreza naslednjim standardom. Tehnična dokumentacija pri: *
<b>hr</b>	<b>EU izjava o skladnosti</b> <b>Udarna bušilica</b>	Kataloški br. Pod punom odgovornošću izjavljujemo da navedeni proizvodi odgovaraju svim relevantnim odredbama direktiva i propisima navedenima u nastavku i da su skladni sa sljedećim normama. Tehnička dokumentacija se može dobiti kod: *
<b>et</b>	<b>EL-vastavusdeklaratsioon</b> <b>Puurvasar</b>	Tootenumber Kinnitame ainuvastutatatena, et nimetatud tooted vastavad järgnevalt loetle-tud direktiivide ja määruste kõikidele asjaomastele nõuetele ja on kooskõlas järgmiste normidega. Tehnilised dokumendid saadaval: *

CE

III

<b>lv</b>	<b>Deklarācija par atbilstību EK standartiem</b>	Mēs ar pilnu atbildību paziņojam, ka šeit aplūkotie izstrādājumi atbilst visiem tālāk minētajās direktīvās un rīkojumos ietvertajām saistošajām nostādņēm, kā arī sekojošiem standartiem. Tehniskā dokumentācija no: *																										
<b>Perforators</b>	Izstrādājuma numurs																											
<b>it</b>	<b>ES atitiktās deklarācija</b>	Atsakingai pareiškiamo, kad išvardyti gaminiai atitinka visus privalomus žemiau nurodytų direktyvų ir reglamentų reikalavimus ir šiuos standartus. Techninė dokumentacija saugoma: *																										
<b>Perforatorius</b>	Gaminio numeris																											
<b>GBH 2-23 REA</b>	3 611 B50 5..	<table border="0"> <tr> <td>2006/42/EC</td> <td>EN 60745-1:2009+A11:2010</td> </tr> <tr> <td>2014/30/EU</td> <td>EN 60745-2-6:2010</td> </tr> <tr> <td>2011/65/EU</td> <td>EN 55014-1:2006+A1:2009+A2:2011</td> </tr> <tr> <td></td> <td>EN 55014-2:1997+A1:2001+A2:2008</td> </tr> <tr> <td></td> <td>EN 61000-3-2:2014</td> </tr> <tr> <td></td> <td>EN 61000-3-3:2013</td> </tr> <tr> <td></td> <td>EN 50581:2012</td> </tr> </table> <hr/> <table border="0"> <tr> <td></td> <td><b>BOSCH</b></td> <td>* Robert Bosch Power Tools GmbH (PT/ETM9) 70538 Stuttgart GERMANY</td> </tr> <tr> <td>Henk Becker Executive Vice President Engineering</td> <td></td> <td>Helmut Heinzelmann Head of Product Certification</td> </tr> <tr> <td></td> <td></td> <td></td> </tr> <tr> <td colspan="3">Robert Bosch Power Tools GmbH, 70538 Stuttgart, GERMANY Stuttgart, 01.01.2017</td> </tr> </table>	2006/42/EC	EN 60745-1:2009+A11:2010	2014/30/EU	EN 60745-2-6:2010	2011/65/EU	EN 55014-1:2006+A1:2009+A2:2011		EN 55014-2:1997+A1:2001+A2:2008		EN 61000-3-2:2014		EN 61000-3-3:2013		EN 50581:2012		<b>BOSCH</b>	* Robert Bosch Power Tools GmbH (PT/ETM9) 70538 Stuttgart GERMANY	Henk Becker Executive Vice President Engineering		Helmut Heinzelmann Head of Product Certification				Robert Bosch Power Tools GmbH, 70538 Stuttgart, GERMANY Stuttgart, 01.01.2017		
2006/42/EC	EN 60745-1:2009+A11:2010																											
2014/30/EU	EN 60745-2-6:2010																											
2011/65/EU	EN 55014-1:2006+A1:2009+A2:2011																											
	EN 55014-2:1997+A1:2001+A2:2008																											
	EN 61000-3-2:2014																											
	EN 61000-3-3:2013																											
	EN 50581:2012																											
	<b>BOSCH</b>	* Robert Bosch Power Tools GmbH (PT/ETM9) 70538 Stuttgart GERMANY																										
Henk Becker Executive Vice President Engineering		Helmut Heinzelmann Head of Product Certification																										
																												
Robert Bosch Power Tools GmbH, 70538 Stuttgart, GERMANY Stuttgart, 01.01.2017																												