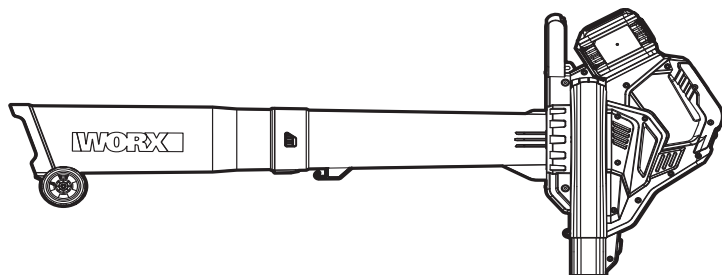
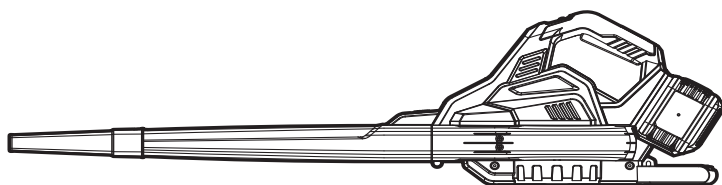


WORX®



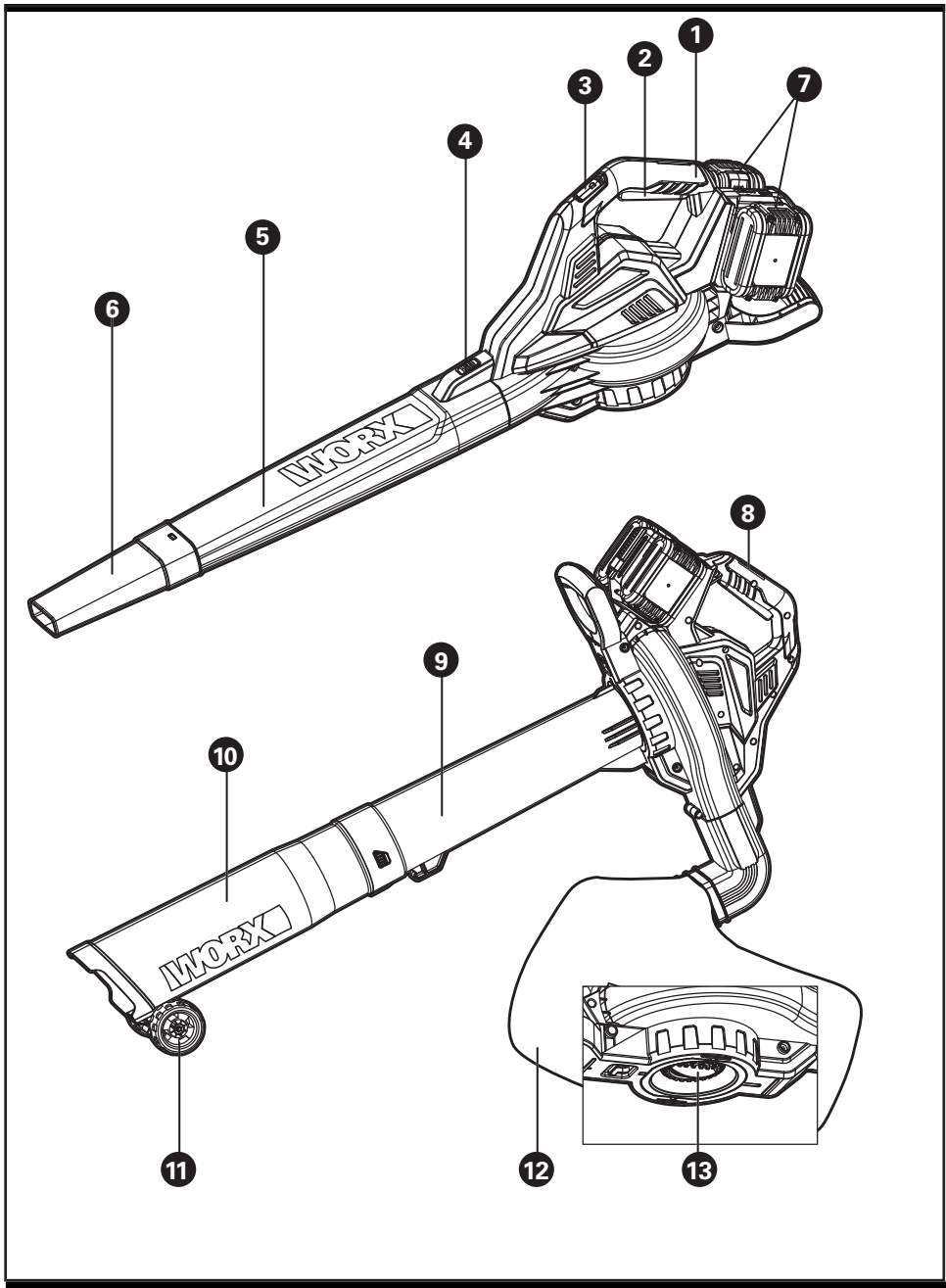
Cordless Blower/Vac/Mulcher

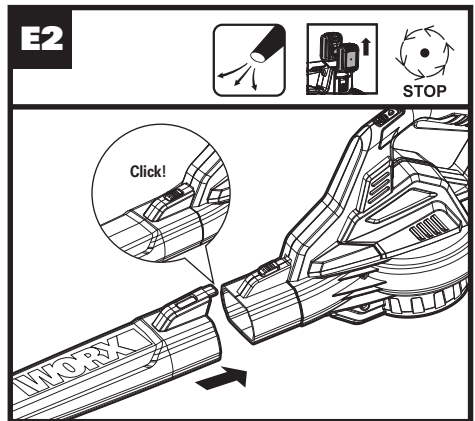
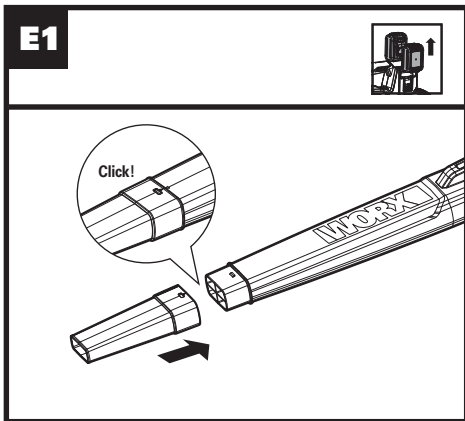
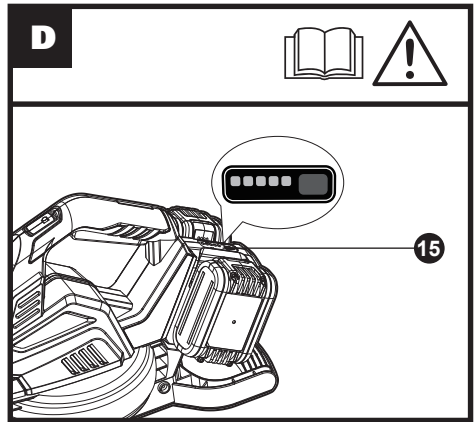
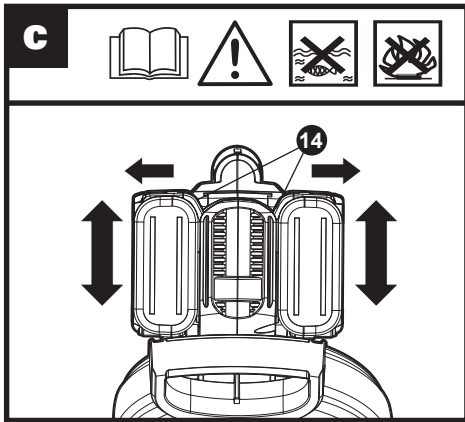
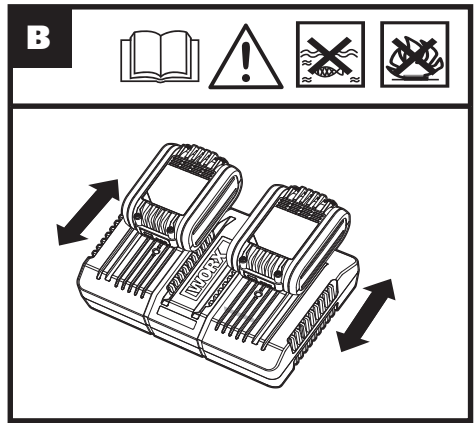
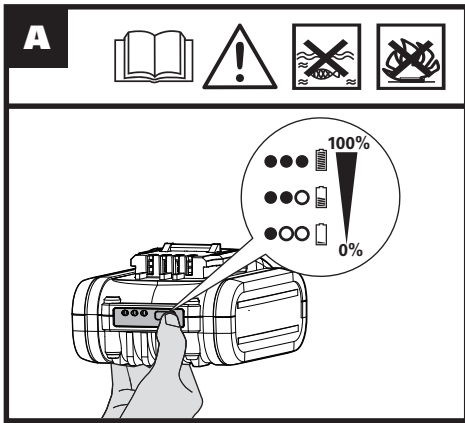
EN P09

Беспроводной воздуходув/Пылесос/Измельчитель

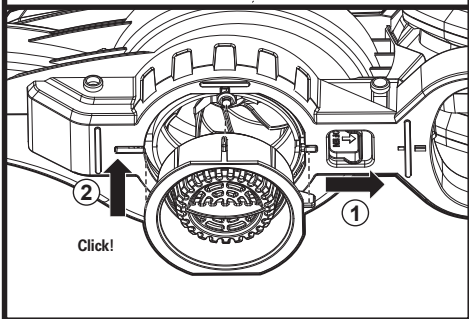
RU P14

WG583E WG583E.9

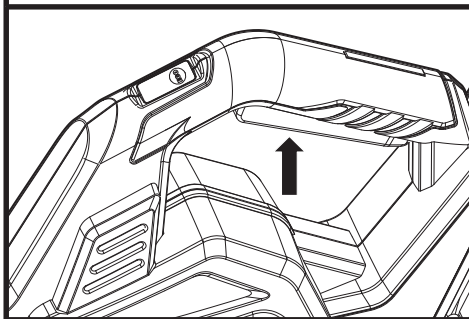




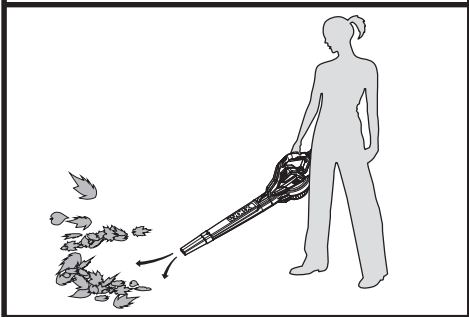
E3



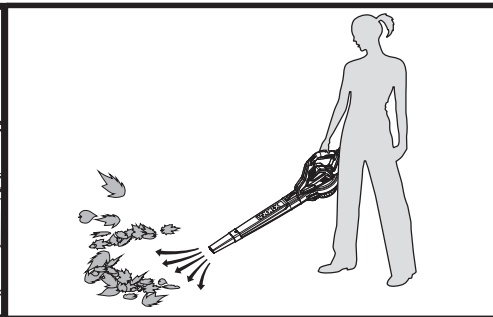
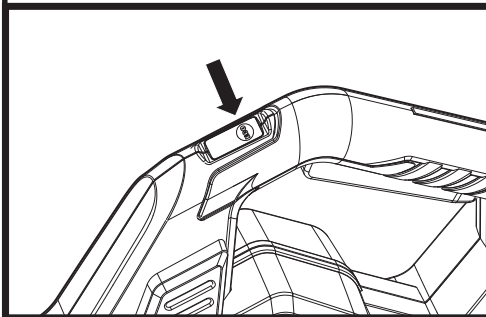
F

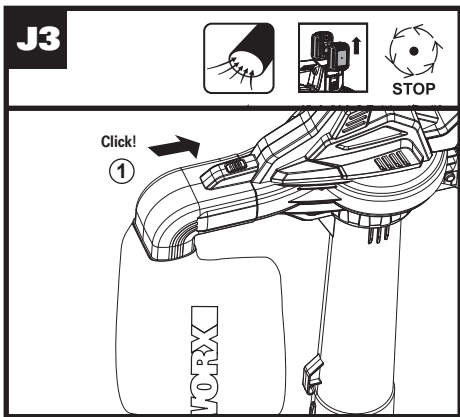
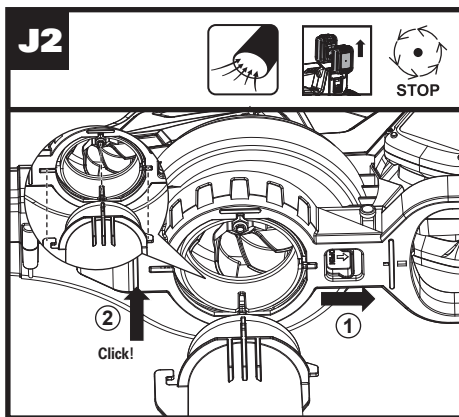
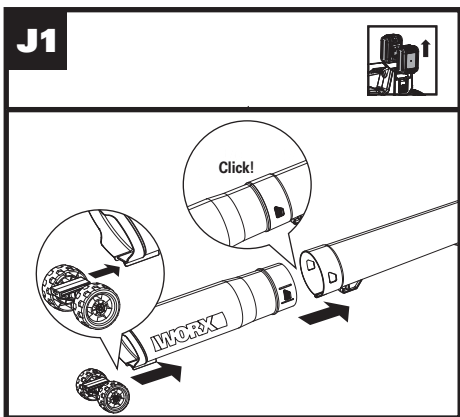
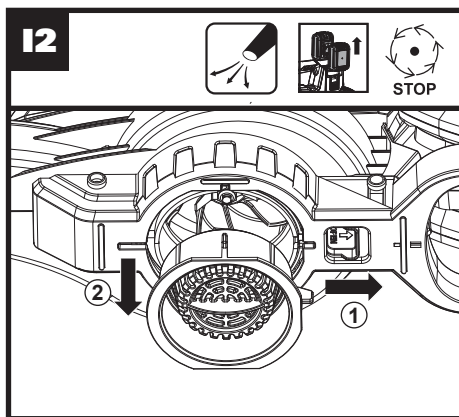
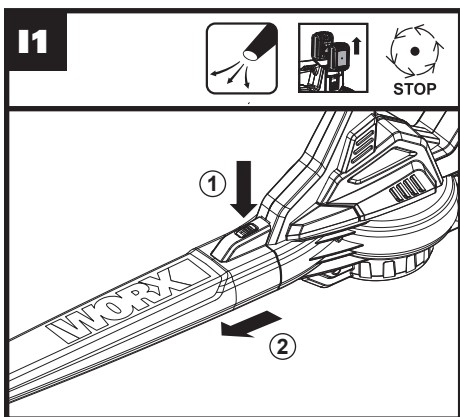


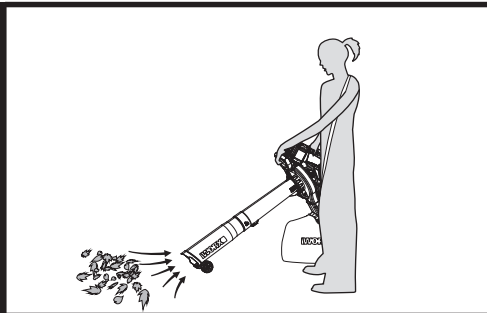
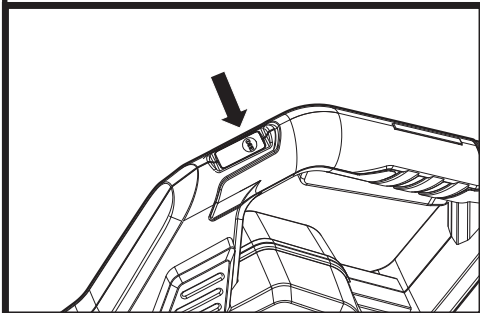
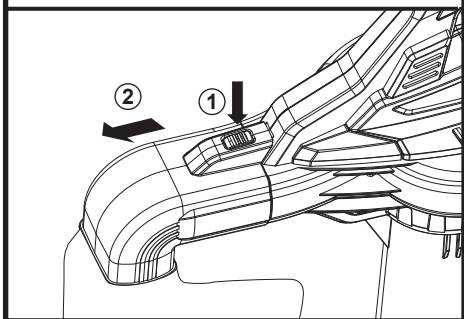
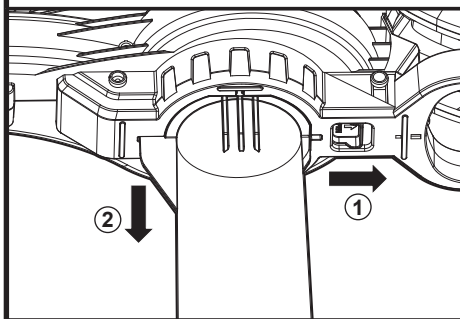
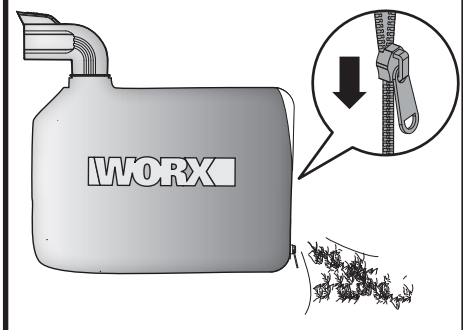
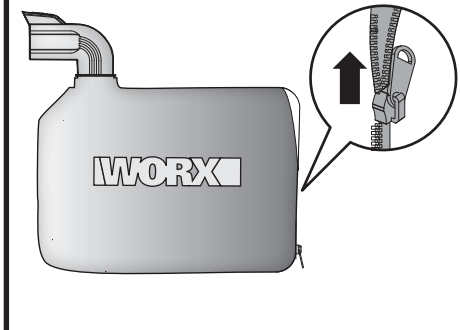
G



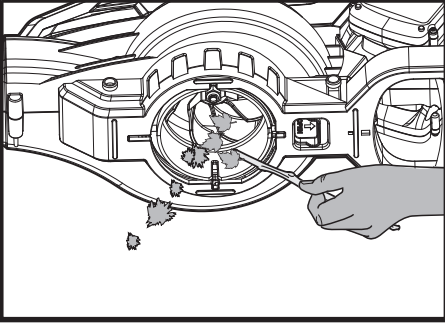
H





K**L1****L2****M1****M2**

N



ОБЩИЕ ПРАВИЛА ТЕХНИКИ БЕЗОПАСНОСТИ



Предупреждение! Внимательно ознакомьтесь с инструкциями.

Невыполнение всех нижеприведенных инструкций и рекомендаций может привести к поражению электрическим током, пожару и серьезным травмам.

Внимательно прочитайте инструкцию для безопасной эксплуатации устройства.

СОХРАНИТЕ ЭТИ ИНСТРУКЦИИ

- Данное устройство не предназначено для использования лицами (включая детей) с ограниченными физическими, сенсорными или умственными способностями или с недостатком опыта и знаний, если только такие лица не используют устройство под надзором или не были проинструктированы по использованию устройства лицом, ответственным за их безопасность.

- Необходимо следить за тем, чтобы дети не играли с устройством.

- Данное изделие должно использоваться только с входящим в комплект поставки блоком питания

1) Обучение

- a) Внимательно прочитайте инструкцию. Ознакомьтесь с регуляторами и правильным использованием оборудования
- b) Никогда не позволяйте детям пользоваться устройством.
- c) Никогда не позволяйте людям, которые не ознакомились с данной инструкцией, пользоваться данным устройством. Требования к возрасту оператора устройства может меняться в зависимости от местных правил;
- d) Никогда не пользуйтесь триммером, если поблизости находятся другие люди, в особенности дети, или домашние животные.
- e) Оператор или пользователь ответствен за несчастные случаи и ущерб, нанесенный другим лицам или их имуществу.

2) Подготовка

- a) При скашивании, всегда носите надежную обувь и длинные брюки. Не работайте с машиной босиком или в открытых сандалиях. Не надевайте одежду с недостающими застежками или свисающими шнурами или завязками.
- b) Не надевайте свободную одежду или ювелирные изделия, т.к. их может затянуть в воздухозаборник. Не допускайте приближения волос к воздухозаборникам.
- c) Носите защитные очки во время работы
- d) Для предотвращения раздражения от пыли рекомендуется носить лицевую маску
- e) Никогда не используйте устройство с поврежденными защитными кожухами или щитками или без защитных приспособлений, например, без установленного приспособления для сбора мусора

3) Эксплуатация

- a) Извлекайте батарейный блок из устройства всякий раз, когда Вы оставляете устройство без присмотра;
 - перед очисткой устройства от засора;
 - перед проверкой, чистой или работой над устройством;
 - если устройство начинает ненормально вибрировать.
- b) Эксплуатируйте устройство только при дневном свете или при хорошем искусственном освещении.
- c) Не перенапрягайтесь и всегда сохраняйте равновесие.
- d) Работая на уклоне, всегда выбирайте надёжную опору.
- e) Всегда ходите, не бегайте.
- f) Следите за тем, чтобы на всех впусках воздуха для охлаждения не было мусора.
- g) Никогда не выдувайте мусор в направлении стоящих рядом людей.

4) Техобслуживание и хранение

- a) Не допускайте ослабления гаек, болтов и винтов, чтобы содержать машину в безопасном рабочем состоянии;
- b) Регулярно проверяйте приспособление для сбора мусора на износ и наличие повреждений.
- c) Для обеспечения безопасной работы заменяйте все изношенные или поврежденные детали.
- d) Используйте только прилагаемые запчасти и принадлежности.
- e) Устройство следует хранить в сухом месте.

ПРАВИЛА ТЕХНИКИ БЕЗОПАСНОСТИ ДЛЯ АККУМУЛЯТОРНОЙ БАТАРЕИ

- a) **Не допускается разбирать, вскрывать, измельчать элементы питания и аккумуляторную батарею.**
- b) **Не допускается накоротко замыкать элементы питания или аккумулятор. Не допускается беспорядочно хранить элементы питания или аккумулятор в коробке или ящике, где они могут замкнуть друг друга или могут быть замкнуты другими металлическими предметами.** Если аккумуляторная батарея не используется, держите ее подальше от металлических предметов, таких как зажимы, монеты, гвозди, винты и прочие металлические предметы небольшого размера, которые могут соединить клеммы друг с другом. Короткое замыкание клемм батареи может стать причиной ожогов или пожара.
- c) **Не допускается подвергать аккумуляторную батарею воздействию**

- высоких температур или пламени. Избегайте хранения аккумуляторной батареи в местах, подверженных воздействию прямого солнечного света.
- d) Не допускается подвергать аккумуляторную батарею механическим ударам
- e) В случае протечки аккумуляторной батареи, не допускайте контакта электролита с кожей или глазами. В случае такого контакта необходимо промыть пораженный участок обильным количеством воды и обратиться за медицинской помощью.
- f) В случае проглатывания элемента питания или аккумулятора необходимо незамедлительно обратиться за медицинской помощью.
- g) Аккумуляторную батарею необходимо содержать в чистоте и сухости.
- h) В случае загрязнения контактов аккумуляторной батареи их необходимо протереть чистой сухой тканью.
- i) Аккумуляторную батарею необходимо заряжать перед использованием. Всегда следуйте данной инструкции и используйте правильный порядок зарядки.
- j) Не допускается оставлять аккумулятор на зарядном устройстве, если он не используется.
- k) После продолжительного хранения может потребоваться несколько раз зарядить и разрядить аккумуляторную батарею для достижения максимальной эффективности ее работы.
- l) Аккумуляторная батарея работает наиболее эффективно при нормальной комнатной температуре ($20^{\circ}\text{C} \pm 5^{\circ}\text{C}$).
- m) При утилизации аккумуляторных батарей держите их отдельно от других электромеханических систем.
- n) Используйте только зарядные устройства, указанные Woxh. Не допускается использовать какие-либо зарядные устройства, за исключением специально предназначенных для данного оборудования. Зарядное устройство, которое подходит для одной аккумуляторной батареи, может стать причиной пожара при использовании с другой аккумуляторной батареей.
- o) Не допускается использовать какие-либо аккумуляторные батареи, не предназначенные для использования с данным оборудованием.
- p) Храните аккумуляторную батарею в местах, недоступных для детей.
- q) Следует сохранить оригинальную документацию на изделие для будущего использования.
- r) По возможности извлекайте аккумуляторную батарею из изделия, если она не используется.

- s) Утилизируйте аккумуляторную батарею должным образом.
- t) Не используйте с устройством элементы разного производства, емкости, размера или типа.
- u) Не извлекайте батарейный блок из оригинальной упаковки до начала использования.
- v) Осмотрите отметки «плюс» (+) и «минус» (-) на батарее и удостоверитесь в правильном использовании.

УСЛОВНЫЕ ОБОЗНАЧЕНИЯ

	Прочтите инструкцию
	Предупреждение!
	Наденьте защитные очки
	Наденьте защитные наушники
	Предупреждение об опасности
	Не подпускайте к машине людей во время работы
	Не использовать под дождём и не оставлять на улице во время дождя.
	Режим воздуходувки

	Режим пылесоса
	Рабочее колесо продолжает вращаться после выключения инструмента. Подождите, пока все компоненты машины полностью остановятся, прежде чем прикасаться к ним.
	Перед сменой принадлежностей убедитесь, что аккумулятор извлечен.
	При неправильной утилизации батареи могут попасть в водный цикл, что может быть опасным для экосистемы. Не выбрасывайте использованные батареи в несортированные бытовые отходы.
	Не сжигайте
	Литий-ионный аккумулятор Этот продукт был отмечен символом, связанным с «раздельным сбором» для всех батарейных блоков и батареи. Затем он утилизируется или раскреплен, чтобы уменьшить воздействие на окружающую среду. Батареиный блок могут быть вредны для окружающей среды и здоровья человека, поскольку они содержат вредные вещества.

СПИСОК СОСТАВЛЯЮЩИХ

1. РУКОЯТКА
2. ПЕРЕКЛЮЧАТЕЛЬ ВКЛ./ВЫКЛ
3. КНОПКА РЕГУЛИРОВКА СКОРОСТИ: ВЫСОКАЯ/НИЗКАЯ
4. КНОПКА ОТКРЫТИЯ ТРУБКИ
5. ТРУБКА НАГНЕТАТЕЛЯ
6. НАКОНЕЧНИК ТРУБКИ ВОЗДУХОДУВА
7. БАТАРЕЙНЫЙ БЛОК*
8. АНТИСТАТИЧЕСКИЙ РЕМЕНЬ
9. ВЕРХНЯЯ ЧАСТЬ ТРУБКИ ПЫЛЕСОСА

10. НИЖНЯЯ ЧАСТЬ ТРУБКИ ПЫЛЕСОСА
11. КОЛЁСА
12. МЕШОК ДЛЯ СБОРА ЛИСТЬЕВ
13. КРЫШКА КОРПУСА ВЕНТИЛЯТОРА
14. КНОПКА ВЫПУСКА БАТАРЕЙНОГО БЛОКА* (СМОТРИТЕ РИС. С)
15. СВЕТОВОЙ ИНДИКАТОР БАТАРЕИ (СМОТРИТЕ РИС. D)

*Не все комплектующие, показанные или описанные, включены в стандартную поставку.

ТЕХНИЧЕСКИЕ ДАННЫЕ

	WG583E	WG583E.9
Номинальное напряжение	40 V $\overline{\text{---}}$ MAX(2x20 V MAX)**	
Скорость воздушного потока	Макс. 335 km/h	
Производительность	Макс. 575 m ³ /h	
Степень мульчирования	12:1	
Объем мешка для сбора листьев	35 L	
Тип батареи	Ионно-литиевая	/
Емкость батарей	4.0 Ah (WA3553)	/
Модель зарядного устройства	WA3883	/
Ток заряда	Вход: 100-240 V ~ 50-60 Hz Выход 1: 20 V $\overline{\text{---}}$, 2.0 A *** Выход 2: 20 V $\overline{\text{---}}$, 2.0 A ***	/
Время зарядки (примерно) Батареиный блок: 4.0 Ah (1 pc) 4.0 Ah (2 pcs)	1 часа 2 часа	/
Вес устройства	4.2 kg (Воздуходув) 5.1 kg (Пылесос)	2.9 kg (Воздуходув) 3.8 kg (Пылесос)

** Напряжение, измеренное без нагрузки. Начальное напряжение батареи достигает максимум 20 вольт. Номинальное напряжение 18 вольт.

***Выход 1 и выход 2 зарядного устройства означают два порта с одинаковым выходным напряжением и током.

КОМПЛЕКТУЮЩИЕ

	WG583E	WG583E.9
Батарейный блок	2 (WA3553)	/
Зарядное устройство	1 (WA3883)	/

Мы рекомендуем вам приобрести аксессуары, перечисленные в приведенном выше списке, в том же магазине, где вам продали машину. Для получения дополнительной информации см. на упаковку. Сотрудники магазина могут помочь вам и дать совет.

ХАРАКТЕРИСТИКИ ШУМА

Звуковое давление	L_{PA} : 84.7 dB(A)
Акустическая мощность	L_{WA} : 99.7 dB(A)
K_{PA} & K_{WA} :	3.0 dB(A)

Наденьте защиту слуха.



ХАРАКТЕРИСТИКИ ВИБРАЦИИ

Вибрация	$a_h < 2.5 \text{ m/s}^2$
Погрешность	$K=1.5 \text{ m/s}^2$

Заявленное общее значение вибрации может использоваться для сравнения инструментов между собой, а также для предварительной оценки воздействия.

ВНИМАНИЕ: вибрация, производимая при работе механизированного инструмента, может отличаться от заявленных значений в зависимости от способов использования устройства. Ниже перечислены некоторые условия, от которых зависит интенсивность вибрации: Способ использования инструмента и свойства обрабатываемого материала. Состояние инструмента и уровень техобслуживания. Тип используемых принадлежностей и их

техническое состояние.

Сила удержания рукояток и наличие противовибрационных средств. Используемые рабочие инструменты, соответствие применения инструментов их назначению.

При неправильном обращении данное устройство может стать причиной синдрома дрожания рук.



ВНИМАНИЕ: для точной оценки воздействия вибрации во время эксплуатации необходимо также учитывать все этапы рабочего процесса, включая время, когда устройство выключено или включено, но бездействует. Эти перерывы значительно снижают общее влияние вибрации в ходе всего рабочего цикла. Следующие рекомендации помогут снизить опасность воздействия вибрации при работе. ВСЕГДА пользуйтесь только острыми инструментами (резцами, сверлами, пилами и т.д.). Проводите техобслуживание в соответствии с указаниями, тщательно смазывайте устройство в соответствующих местах. Если устройство используется регулярно, приобретите противовибрационные средства. Распределите задачи так, чтобы работы, сопровождающиеся высоким уровнем вибрации, проводились через большие промежутки времени.




РАБОТА

Применение по назначению

Устройство с режимами воздуходувки и пылесоса предназначено только для бытового использования. Используйте воздуходувку вне помещений для перемещения или сбора мусора во дворе по мере необходимости.

КОМПОНОВКА И ЭКСПЛУАТАЦИЯ

ДЕЙСТВИЕ	ФИГУРА
ПЕРЕД НАЧАЛОМ РАБОТЫ	
Проверка состояния батареи ПРИМЕЧАНИЕ: Рисунок А применяется только для батареи со световым индикатором заряда батареи.	Смотрите рис. А

<p>Зарядка батарейного блока</p> <p>ПРИМЕЧАНИЕ:</p> <ul style="list-style-type: none"> Аккумуляторная батарея доставляется не заряженной. Каждая батарея должна быть полностью заряжена перед первым использованием. Всегда полностью заряжайте две батареи в одно и то же время. Больше информации можно получить в инструкции к зарядному устройству. <p> ОСТОРОЖНО! Зарядное устройство и батарейный блок специально разработаны для совместной работы, поэтому не пытайтесь использовать какие-либо другие устройства. Никогда не вставляйте металлические предметы в зарядное устройство или соединения батарейного блока из-за возникновения рисков и опасности связанных с электричеством.</p>	<p>Смотрите рис. В</p>	<p>РАБОТА</p> <p>Режим воздуходувки</p> <p>Сборка трубки воздуходувки и крышки корпуса вентилятора</p> <p>Переключатель Вкл./Выкл</p> <p> ОСТОРОЖНО! Устройство продолжает работать несколько секунд после выключения. Дайте двигателю полностью остановиться перед тем как положить устройство.</p> <p>Использование воздуходувки</p> <p>ЗАМЕТКИ ПОЛЬЗОВАТЕЛЯ</p> <p>- При работе с устройством держите трубку воздуходувки на расстоянии примерно 8 дюймов над землей.</p> <p>- Используйте плавные движения из стороны в сторону. Медленно продвигайтесь, удерживая скопившийся мусор/листья перед собой.</p> <p> Осторожно! Не используйте для уборки твердых предметов, таких как гвозди, болты или камни.</p>	<p>Смотрите рис. E1,E2,E3</p> <p>Смотрите рис. F</p> <p>Смотрите рис. G</p>
<p>Установка и извлечение батарейного блока</p> <p>ПРИМЕЧАНИЕ:</p> <ul style="list-style-type: none"> Оборудование будет работать только при условии установки двух батарей. Рекомендуется использовать одинаковые две батареи и заряжать две батареи одновременно. Когда вы используете две батареи с разной мощностью, устройство перестанет работать, когда разрядится одна батарея с наименьшим уровнем заряда. 	<p>Смотрите рис. С</p>	<p>Регулировка скорости выдувания воздуха</p> <p>Примечание: скорость, с которой работает Ваше устройство при каждом его включении, – это скорость, которая была установлена на момент предшествующего выключения устройства. Отрегулируйте скорость при необходимости.</p>	<p>Смотрите рис. Н</p>
<p>Световой индикатор батареи</p> <p>Подробности смотрите в разделе СОСТОЯНИЕ БАТАРЕИ</p> <p>ВАЖНО:</p> <p>Когда горит только одна лампочка, батарея чрезмерно разряжена, хотя устройство по-прежнему может работать. Продолжайте работать с батареей в разряженном состоянии, Вы уменьшаете срок службы и производительность батареи. Когда лампочки не горят, минимум одна батарея полностью не установлена или неисправна, пожалуйста, проверьте чтобы батареи были правильно установлены.</p>	<p>Смотрите рис. D</p>	<p>Режим пылесоса</p> <p>Разборка трубки воздуходувки и крышки корпуса вентилятора</p> <p>Сборка трубки и колеса пылесоса</p> <p>Закрепление мешка для сбора листьев</p>	<p>Смотрите рис. I1,I2</p> <p>Смотрите рис. J1,J2</p> <p>Смотрите рис. J3</p>

<p>Переключатель Вкл./Выкл</p> <p>⚠ ОСТОРОЖНО! Устройство продолжает работать несколько секунд после выключения. Дайте двигателю полностью остановиться перед тем как положить устройство.</p>	Смотрите рис. F
<p>Использование пылесоса</p> <p>Примечание: Для лучшего всасывания рекомендуется установить максимальную скорость.</p>	Смотрите рис. K
<p>Разборка трубки пылесоса и мешка для сбора листьев</p>	Смотрите рис. L1, L2
<p>Опорожнение мешка для сбора листьев</p>	Смотрите рис. M1, M2
<p>Удаление застрявшего мусора с рабочего колеса (инструмент в комплект не входит)</p> <p>ПРИМЕЧАНИЕ: Перед очисткой устройства от мусора извлеките аккумуляторные батареи из устройства.</p>	Смотрите рис. N

<p>Только одна зеленая (■□□□) лампочка горит.</p>	<p>Уровень заряда минимум одного батарейного блока очень низкий. Пожалуйста, проверьте и зарядите батарейный блок.</p>
<p>Лампочки не горят.</p>	<p>Минимум одна батарея не установлена полностью или повреждена.</p>
<p>Только одна лампочка мигает два раза в цикл.</p>	<p>Минимум одна батарея чрезмерно разряжена (см. Состояние заряда батареи), пожалуйста, зарядите две батареи сразу перед повторным использованием или хранением.</p>
<p>Только одна лампочка мигает три раза в цикл.</p>	<p>Минимум одна батарея перегрелась, подождите, пока они остынут перед тем как снова начать работу.</p>
<p>Только одна лампочка мигает четыре раза в цикл.</p>	<p>Устройство перегружено. Уберите устройство от области, которую необходимо убрать и попробуйте еще раз.</p>

СОСТОЯНИЕ БАТАРЕИ (Смотрите рис. D)

- Перед началом работы или после использования, нажмите кнопку рядом с индикатором питания на устройстве, чтобы проверить емкость батареи.
- Во время работы емкость батареи будет автоматически показана индикатором заряда батареи. Индикатор постоянно проверяет и отображает состояние батареи следующим образом.
- Для устройства с 2 батарейными блоками разной мощности, на индикаторе питания отображается состояние батареи с нижним из двух батарей показателем заряда.

Состояние лампочки-индикатора батареи	Состояние батареи
<p>Горят пять зеленых (■■■■■) лампочек.</p>	<p>Две батареи полностью заряжены.</p>
<p>Две, три или четыре зеленых лампочки горят.</p>	<p>У двух батарей еще есть заряд. Чем больше лампочек горит, тем больше заряд батареи.</p>

ХРАНЕНИЕ

Храните воздуходувку/пылесос в помещении, в сухом прохладном месте, недоступном для детей и животных.

ЧИСТКА ИНСТРУМЕНТА

Регулярно производите чистку инструмента.

- ⚠ Предупреждение! Содержите изделие в сухости. Оберегайте устройство от брызг.**
- Для чистки инструмента используйте мягкое мыло и влажную ткань.
 - Не используйте какие-либо чистящие или моющие средства, очистители и растворители, которые могут серьезно повредить пластиковые части изделия.

ОХРАНА ОКРУЖАЮЩЕЙ СРЕДЫ



Переработка отходов

Машина, ее аксессуары и упаковочные материалы должны быть отсортированы для экологически чистой переработки. Пластиковые компоненты имеют маркировку для вторичной переработки.

**ЕАС**

Импортер: ООО «ПОЗИТЕК- ЕВРАЗИЯ»

Адрес: Российская Федерация, 117342, г. Москва, ул. Бутлерова, д. 17, этаж 3 ком 67

Страна производства: КНР

Изготовитель: Позитек Технолоджи (КНР) Ко. Лтд.

Адрес: Донгванг Роуд, 18, Сучжоу Индастриал Парк, Цзянсу, КНР

Срок службы изделия: 6 лет

Срок гарантии: 2 года

Дата производства изделия: указана на изделии

Телефон сервисной службы ООО «ПОЗИТЕК- ЕВРАЗИЯ»: 7 (495) 136-83-96

Электронная почта service.ru@positecgroup.com

WORX
it's your nature

www.worx.com

Copyright © 2020, Positec. All Rights Reserved.