

---

**DEWALT®**

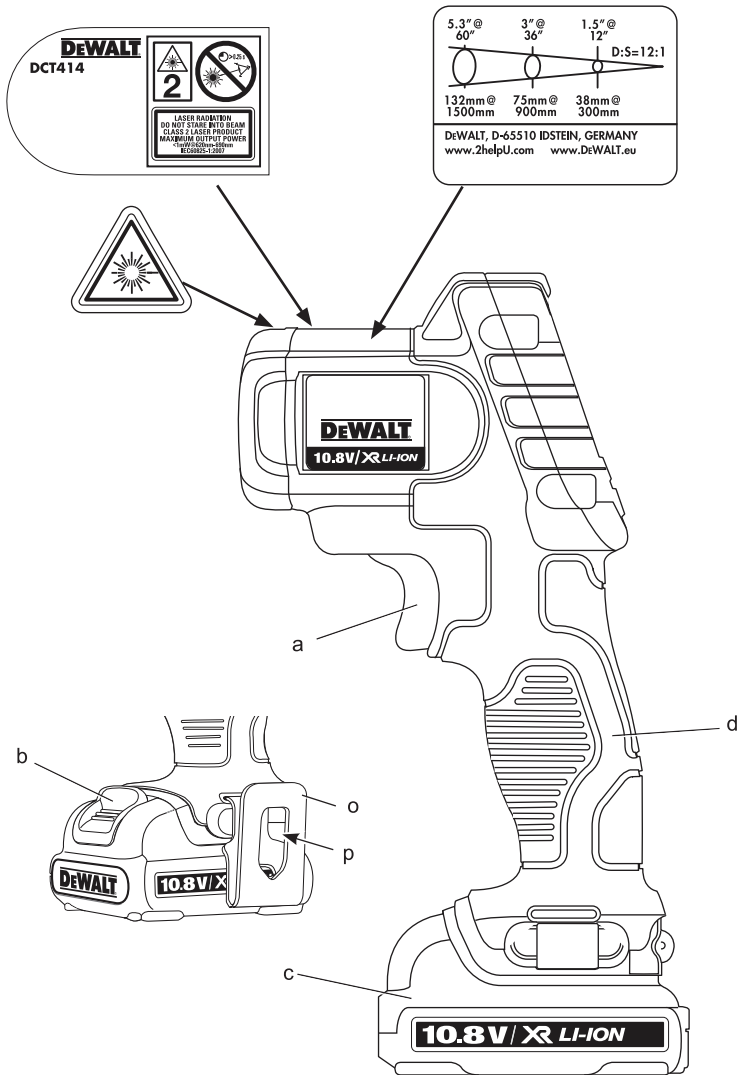
---

***XR LI-ION***

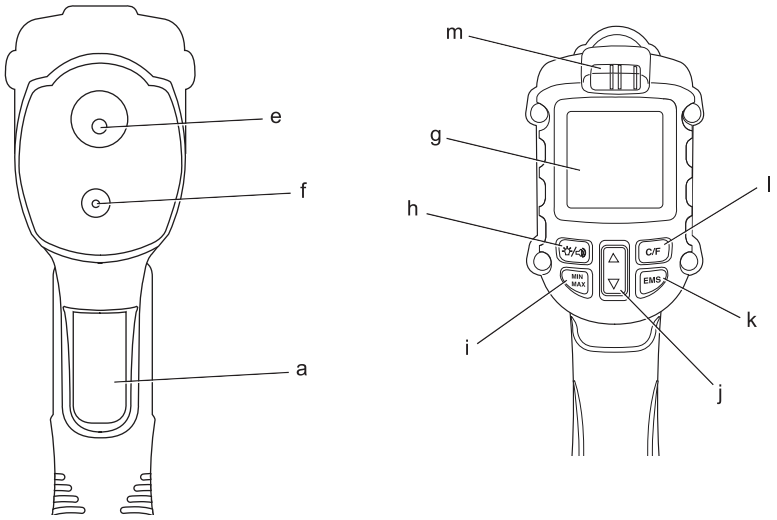
---

<b>Eesti keel</b>	<b>(Originaaljuhend)</b>	<b>6</b>
<b>Русский язык</b>	<b>(Перевод с оригинала инструкции)</b>	<b>17</b>

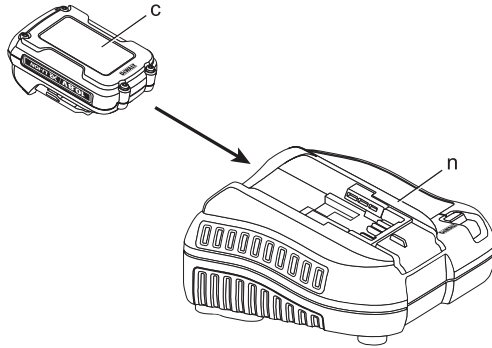
1A. Joonis / Рисунок 1А



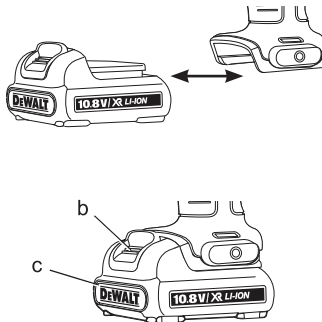
1B. Joonis /  
Рисунок 1B

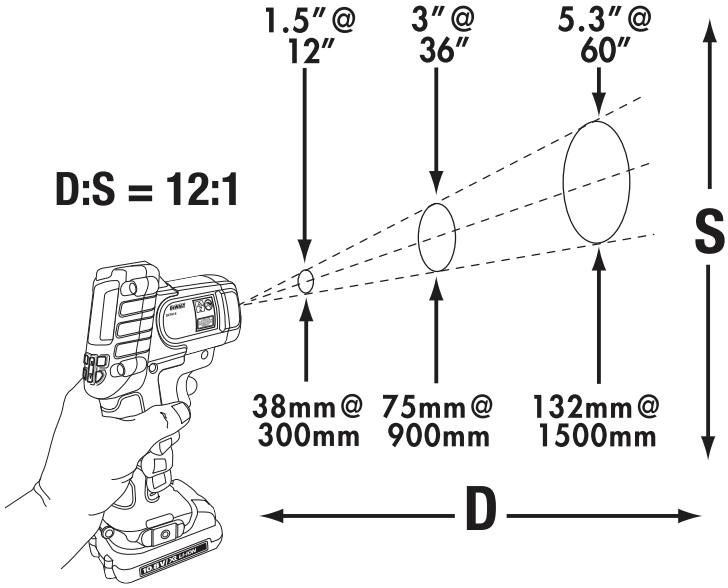


2. Joonis / Рисунок 2



3. Joonis / Рисунок 3





# 10,8 V JUHTMEVABA INFRAPUNAKAAMERA DCT414

## Önntileme!

Olete valinud DEWALTI tööriista. Aastatepikkused kogemused, põhjalik tootearendus ja innovatsioon teevad DEWALTist ühe kindlama partneri professionaalsete tööriistade kasutajatele.

## Tehnilised andmed

DCT414		
Pinge	$V_{DC}$	10,8
Tüüp		1
Aku tüüp		Li-Ion
Väljundvõimsus	W	0,5
Kaugus mõõtepunktini	D:S	Umbes 12:1
Temperatuurivahemik	°C	-30 °C kuni 550 °C
Kiirgusvõime		0,1 kuni 1
Kiirgusvõime reguleeritavus		0,01 sammudena
Täpsus		+/-1,5% või +/-1,5 °C, olenevalt sellest, kumb on mustal kehal suurem (EMS 0,95)
Laseri võimsus	mW	< 1, KLASS 2 LASERTOODE
Laseri lainepikkus	nm	620–690
Mass (ilma akuta)	kg	0,3

Akupatarei	DCB123	DCB125	DCB127
Aku tüüp	Li-Ion	Li-Ion	Li-Ion
Pinge	$V_{AC}$	10,8	10,8
Mahutavus	$A_h$	1,5	1,3
Mass	kg	0,2	0,2

Laadija	DCB100		
Peapinge	$V_{AC}$	230 V	
Aku tüüp		Li-Ion	
Akupatarei umbkaudne laadimisaeag	35 min (1,3 Ah)	40 min (1,5 Ah)	65 min (2,0 Ah)
Mass	kg	0,30	

Laadija	DCB105		
Peapinge	$V_{AC}$	230 V	
Aku tüüp		Li-Ion	
Akupatarei umbkaudne laadimisaeag	25 min (1,3 Ah)	30 min (1,5 Ah)	40 min (2,0 Ah)
Mass	kg	0,49	

Laadija	DCB107		
Peapinge	$V_{AC}$	230 V	
Aku tüüp		Li-Ion	
Akupatarei umbkaudne laadimisaeag	60 min (1,3 Ah)	70 min (1,5 Ah)	90 min (2,0 Ah)
Mass	kg	0,29	

Laadija	DCB112		
Peapinge	$V_{AC}$	230 V	
Aku tüüp		Li-Ion	
Akupatarei umbkaudne laadimisaeag	40 min (1,3 Ah)	45 min (1,5 Ah)	60 min (2,0 Ah)
Mass	kg	0,36	

## Kaitsmed (laadija)

Euroopa  
230 V tööriist 10 amprit, peatoide

Ühendkuningriik ja lirimaa  
230 V tööriist 3 amprit, pistikus

## LASERI TEAVE

Infrapunakaamera (IR-kaamera) on klass 2 lasertoode ning vastab 21 CFR 1040.10 ja 1040.11 nõuetele, v.a hälbed vastavalt laseriteatisele nr 50 24. juunist 2007.

## Mõisted. Ohutusjuhised

Allpool toodud määratlused kirjeldavad iga märksõna raskusastet. Palun lugege juhendit ja pöörake tähelepanu nendele sümbolitele.



**OHT.** Tähistab eelseisvat ohtlikku olukorda, mis, kui seda ei väldita, lõpeb surma või raskete kehavigastustega.



**HOIATUS.** Juhib tähelepanu ohtlikule olukorrale, mis, kui seda ei väldita, võib lõppeda surma või raskete kehavigastustega.



**ETTEVAATUST!** Juhib tähelepanu ohtlikule olukorrale, mille tagajärjeks võib olla väike või mõõdukas kehavigastus.

**MÄRKUS.** Viitab toimingule, mis ei ole seotud kehavigastustega, kuid kui seda ei väldita, võib see kaasa tuua varalist kahju.



Tähistab elektrilöögiohtu.



Tähistab tuleohtu.



**HOIATUS.** Vigastusriski vähendamiseks lugege tähelepanelikult juhendit.

## Üldised hoiatused tööriistade kasutamisel



**HOIATUS! Lugege läbi kõik hoiatused ja juhised.** Kõigi juhiste täpne järgimine aitab vältida elektrilöögi, tulekahju ja/või raske kehavigastuse ohtu.

### HOIDKE KÕIK HOIATUSED JA JUHISED TULEVIKU TARVIS ALLES.

#### 1) TÖÖALA OHUTUS

- Tööala peab olema puhas ja hästi valgustatud.** Korrast ära ja pimedad tööalad võivad põhjustada õnnetusi.
- Ärge kasutage tööriistu plahvatusohtlikus keskkonnas, näiteks tuleohtlike vedelike, gaaside või tolmu läheduses.**
- Hoidke lapsed ja kõrvalseisjad tööriista kasutamise ajal ohutus kauguses.**

#### 2) ISIKUOHUTUS

- Säilitage valvsus, jälgige, mida teete, ja kasutage tööriista mõistlikult.** Ärge kasutage tööriista väsimuse korral või alkoholi, narkootikumide või arstimite mõju all olles. Kui tööriistaga töötamise ajal tähelepanu kas või hetkeks hajub, võite saada raskeid kehavigastusi.
- Ärge küünitage. Seiske kogu aeg kindlas asendis ja säilitage tasakaalu.**

See tagab parema kontrolli tööriista üle ettearvamatutes olukordades.

- Ärge laske tööriista kasutada isikutel, kes ei tunne seda tööriista ega ole tutvunud käesoleva kasutusjuhendiga.** Oskamatutes kätes võivad tööriistad olla väga ohtlikud.
- Hooldage tööriistu. Kontrollige, et liikuvad osad sobivad kokku ja ei kiilu kinni, et osad on terved, ja ka kõiki muid tööriista tööd mõjutada võivaid tingimusi.** Kahjustuste korral laske tööriista enne edasist kasutamist remontida. Paljude õnnetuste põhjuseks on halvasti hooldatud tööriistad.

#### 3) AKUTÖÖRIISTA KASUTAMINE JA HOOLDUS

- Laadimiseks kasutage ainult tootja poolt heaks kiidetud laadijat.** Ühte tüüpi aku laadimiseks kasutatav laadija võib teist tüüpi aku puhul tekitada tuleohtu.
- Kasutage tööriistades ainult konkreetsele seadmele mõeldud akusid.** Teist tüüpi akude kasutamine võib põhjustada vigastus- ja tuleohtu.
- Kui akut ei kasutata, hoidke seda eemal metallsemetest nagu nt kirjaklambrid, mündid, võtmed, naelad, kruvid või muudest metallsemetest, mis võivad luua ühenduse kahe klemmi vahel.** Lühiühenduse tekitamine aku klemmide vahel võib põhjustada põletushaavu või tulekahju.
- Väärkasutamise korral võib akut lekkida vedelikke; vältige nendega kokkupuudet.** Kui kokkupuude toimub, loputage kokkupuutekohta veega. Kui vedelik satub silma, pöörduge koheselt arsti poole. Akust lekkinud vedelik võib põhjustada ärritust ja põletushaavu.

#### 4) HOOLDUS

- Laske tööriista regulaarselt hooldada kvalifitseeritud remonditöökojas ja kasutage ainult originaalvaruosi.** Nii tagate tööriista ohutuse.

## IR-kaamerate täiendavad ohutusekirjad



**HOIATUS.** Kokkupuude laserkiirgusega. Ärge võtke lahti ega modifitseerige IR-kaamerat. Selle sees pole kasutajapoolset hooldust vajavaid osi. See võib põhjustada raskeid silmavigastusi.

**HOIATUS. Ohtlik kiirgus.**

Juhtseadiste kasutamine, seadme reguleerimine ja protseduurid, mida pole kirjeldatud selles kasutusjuhendis, võivad tuua kaasa kokkupuute ohtliku kiirgusega.

- **Ärge kasutage IR-kaamerat plahvatusohtlikus keskkonnas, näiteks tuleohtlike vedelike, gaaside või tolmu läheduses.** Tööriistad tekitavad sädemeid, mis võivad süüdata tolmu või auru.
- **Kasutage IR-kaamerat üksnes koos spetsiaalsete DeWALTi akudega.** Teist tüüpi akude kasutamine võib põhjustada vigastusi ja tuleohtu.
- **Kui IR-kaamerat ei kasutata, hoidke seda lastele ja väljaõppeta isikutele kättesaamatus kohas.** Oskamatutes kätes võivad laserid olla väga ohtlikud.
- **Tööriista võivad hooldada ainult vastava kvalifikatsiooniga parandajad. Teenindus- või hooldustööd kvalifikatsioonita töötajate poolt võivad põhjustada kehavigastuse.** Kohalikud teeninduskeskused leiate tagaküljelt.
- **Ärge kasutage laserkiire vaatamiseks optilisi vahendeid, näiteks teleskoopi või luupi.** See võib põhjustada raskeid silmavigastusi.
- **Ärge asetage IR-kaamerat asendisse, mis võib põhjustada mõne isiku tahtlikku või tahtmatut laserisse vaatamist.** See võib põhjustada raskeid silmavigastusi.
- **Ärge võtke IR-kaamerat koost lahti.** Selle sees pole kasutajapoolset hooldust vajavaid osi.
- **Ärge muutke IR-kaamerat ühelgi moel.** Seadme muutmine võib põhjustada kokkupuute ohtliku laserkiirgusega.
- **Ärge kasutage IR-kaamerat laste läheduses ega lubage lastel seda kasutada.** See võib põhjustada raskeid silmavigastusi.
- **Ärge eemaldage ega rikkuge hoiatussilti.** Siltide eemaldamine suurendab kiirgusohtu.
- **Ärge kasutage IR-kaamerat valmistatud või toore toidu temperatuuri mõõtmiseks.**
- **Ärge kasutage seadet inimeste kehatemperatuuri mõõtmiseks.**



**ETTEVAATUST. Juhtseadiste kasutamine, seadme seadistamine või sooritusvõime reguleerimine,**


**mida pole kirjeldatud käesolevas kasutusjuhendis, võib paljastada ohtliku radiatsiooni.**

- Selleks, et vältida IR-kaamera või mõõdetava pinnaga kahjustamist, kaitske neid järgnevate ohtude ees.
  - Elektromagnetväljad (EMF) nagu kaarkeevitus, induktsioonkuumutid jne.



**HOIATUS:** See seade sisaldab tundlikku ahelat, mida mõjutavad raadiosageduslikud elektromagnetväljad. Selline mõju võib esineda, kui mõõdetud väärtused pole stabiilsed, kuvatud väärtused varieeruvad märkimisväärselt ning mõõtmist on võimatu läbi viia. Püüdke vältida raadiosaatjate läheduses töötamist. Kui kindlas asukohas on mõõtmise võimatu, korrake mõõtmist muul termomeetri asendil või mõõtkete teisest kohast.

- Elektrostaatilised lahendused (ESD).
  - Termošokk (töökeskonna temperatuuri äkiline muutumine; enne käitamist laske kaamerale stabiliseeruda 30 minutit).
- Seadme sildil võivad olla järgmised märgid.
 

V .....	voldid
mW .....	millivattid
 .....	laserihoiatuse märk
nm .....	lainepikkus nanomeetrites
2 .....	Klass 2 laser
3a .....	Klass 3a laser

**HOIATUSSILDID**

Teie mugavuse ja ohutuse huvides on teie IR-kaamerat järgmine silt (joon. 1A).



**HOIATUS. LASERKIIRGUS. ÄRGE VAADAKE OTSE KIIRDE. 2. KLASSI LASERITOODE. MAKSIMAALNE VÄLJUNDVÕIMSUS < 1 mW @ 620–690 nm.**

**Tähistused tööriistal**

Tööriistal on kasutatud järgmisi sümboleid.



Enne kasutamist lugege kasutusjuhendit.



Alarmirežiimi nupp: Kasutatakse alarmi tüübi ning kõrge (HAL) ja madala (LAL) temperatuuripiiri valimiseks.



Min/Max/Keskmise režiimi nupp: Kuvab kas kõrge madalama, kõrgema või keskmise temperatuuri.



Reguleerimisnupp: Kasutatakse iga režiiminupuga soovitud väärtuse määramiseks.



EMS-i režiimi nupp: Kiirgusvõimsuse määramine.



C/F režiimi nupp: Kasutatakse temperatuurühikute (Celsius või Fahrenheit) määramiseks.

## KUUPÄEVAKOODI ASUKOHT

Kuupäevakood, mis sisaldab seadme tootmisaastat, on trükitud seadme korpuse aku kinnituspesale.

Näiteks:

2014 XX XX  
Tootmisaasta

## Kõikide akulaadijate täiendavad ohutusjuhised

**HOIDKE NEED JUHISED ALLES.** See kasutusjuhend sisaldab olulisi ohutus- ja kasutusjuhiseid laadijate DCB100, DCB105, DCB107 ja DCB112 kohta.

- Enne laadija kasutamist lugege kõiki juhiseid ja pöörake tähelepanu laadija, aku ja seadme märgistele.



**HOIATUS.** Elektrišoki oht. Laadijasse ei tohi sattuda vedelikke. See võib põhjustada kasutajale elektrišoki.



**ETTEVAATUST.** Põletuste oht. Vigastuste ohu vältimiseks kasutage ainult DeWALTi akusid. Teised akud võivad plahvatada ning põhjustada isikuvigastusi ja kahjusid.

**MÄRKUS:** Kui laadija on ühendatud toitevõrku, võib võrkeha kokkupuude laadimisklemmidega teatud juhtudel tekitada lühiühenduse. Elektrit juhtivad metallist võrkehad on nt terasvill ja alumiiniumist foolium; materjalid, mis sisaldavad metallosakesi, peab hoidma eemal laadija avaustest. Kui aku pole laadijas, eemaldage laadija vooluvõrgust. Enne laadija

puhastamist eemaldage see vooluvõrgust.

- **ÄRGE üritage laadida akut laadijaga, mida pole käesolevas kasutusjuhendis nimetatud.** Seadme aku ja laadija on mõeldud koos kasutamiseks.
- **Need laadijad on mõeldud ainult DeWALTi akude laadimiseks.** Muu kasutusviis võib põhjustada tule- või elektrilöögiõhu.
- **Laadija ei tohi jääda lume alla ega vihma kätte.**
- **Laadija eemaldamisel vooluvõrgust tõmmake see pesast välja, tõmmates seda pistikust, mitte toitekaablist.** See vähendab elektripistiku ja toitekaabli vigastamise ohtu.
- **Veenduge, et toitekaabel on paigaldatud nii, et keegi sellele peale ei astuks ega selle otsa ei komistaks, muidu võib kaabel pingule tõmbudes kahjustusi saada.**
- **Kasutage pikenduskaablit ainult siis, kui see on vältimatu.** Vale pikenduskaabli kasutamine võib põhjustada tule-, elektrišoki või elektrilöögi ohtu.
- **Ärge asetage laadija peale esemeid ega ärge asetage laadijat pehmetele pindadele, mis võivad blokeerida laadija ventilatsioonivad – see võib põhjustada laadija ülekuumenemise.** Asetage laadija eemale kuumusallikatest. Laadija ventilatsioonivad asuvad seadme korpuse all ja peal.
- **Ärge kasutage laadijat, kui selle kaabel või pistik on saanud kahjustada.** Sellisel juhul laske need esimesel võimalusel välja vahetada.
- **Ärge kasutage laadijat, kui see on saanud tugeva löögi, kukkunud maha või saanud kahjustada ükskõik millisel moel.** Viige see volitatud hoolduskeskusesse.
- **Ärge võtke laadijat koost lahti; kui tekib vajadus laadijat hooldada või remontida, viige see volitatud hoolduskeskusesse.** Seadme uuesti kokkupanemine võib põhjustada elektrišoki-, elektrilöögi- või tuleohtu.
- Kui toitekaabel on saanud kahjustada, peab ohu vältimiseks selle kohe asendama seadme tootja, volitatud hooldustöökoda või mõni muu sarnane isik.
- **Enne laadija puhastamist eemaldage see vooluvõrgust. See vähendab elektrišoki ohtu.** Ainult aku eemaldamine seda ohtu ei vähenda.

- **ÄRGE KUNAGI** üritage ühendada kokku 2 laadijat.
- **Laadija on mõeldud tavalise 230 V majapidamisvoolu jaoks. Ärge üritage seda kasutada mõnel teisel pingetugevusel. See ei käi autolaadija kohta.**

## HOIDKE NEED JUHISED ALLES

## Laadijad

DCB100, DCB105, DCB107 ja DCB112 laadijad ühilduvad 10,8 V liitiumakudega.

Need laadijad ei vaja seadistamist ning need on loodud nii, et kasutamine oleks võimalikult lihtne.

## Laadimisprotseduur (joon. 2)







1. Enne aku sisestamist ühendage akulaadija (n) sobiva pistikupesaga.
2. Sisestage aku (c) laadijasse. Punane märgutuli hakkab vilkuma (laadimine), mis näitab, et laadimisprotsess on alanud.
3. Laadimisprotsess on lõppenud, kui punane märgutuli JÄÄB PÕLEMA. Aku on valmis kasutamiseks või selle võib jätta laadijasse.

**MÄRKUS.** Selleks, et tagada liitium-ioonakude parim sooritusvõime ja pikim eluiga, laadige akusid enne esmast kasutamist vähemalt 10 tundi.

## Laadimisprotsess

Vt allpool olevat tabelit, et näha aku laadimisolekut.

Laetuse tase—DCB100 ja DCB105	
laadimine	- - - -
täielikult laetud	_____
külma/kuuma aku viivitusae	-- - -- -
ssendage aku	*****

Laetuse tase—DCB107 ja DCB112	
 laadimine	- - - - 
 täielikult laetud	_____ 
 külma/kuuma aku viivitusae	- - - -  _____ 

## Kuuma/külma aku viivitusae

### DCB100 JA DCB105

Kui laadija tuvastab, et aku on liiga külm või liiga kuum, käivitub automaatselt viivitusae, mis ei lase laadimist alustada enne, kui aku temperatuur

on jõudnud sobivasse vahemikku. Seejärel lülitub laadija automaatselt laadimisrežiimi. See funktsioon aitab tagada aku maksimaalse eluea.

### DCB107 JA DCB112

Kui laadija tuvastab, et aku on kuum, lükkab see laadimise automaatselt edasi kuni aku on jahtunud.

Kui laadija tuvastab, et aku on külm, lükkab see laadimise automaatselt edasi kuni aku on soojem.

Punane tuli jätkab vilkumist, kuid kollane indikaator helendab selle töö ajal. Kui aku on jahtunud, lülitub kollane tuli välja ja laadija jätkab laadimisega.

XR Li-Ion tööriistadel on sisseehitatud elektrooniline kaitsesüsteem, mis kaitsab akut ülekoormuse, ülekuumenemise või liigse tühjenemise eest.

Tööriist lülitub elektroonilise kaitsesüsteemi rakendumisel välja. Kui see toimub, siis asetage Li-Ion aku laadijasse, kuni see on täielikult täis laetud.

### AINULT Li-Ion akud

Li-Ion akud on sisseehitatud elektroonilise kaitsesüsteemiga (Electronic Protection System), mis kaitsab akut ülekoormuse, ülekuumenemise ja täieliku tühjakasutamise eest.

Elektroonilise kaitsesüsteemi rakendudes lülitub tööriist automaatselt välja. Kui see juhtub, asetage Li-Ion aku laadijasse ja oodake, kuni see on täielikult laetud.

## Kõikide akude täiendav ohutusjuhised

Kui tellite asendusakut, siis veenduge, et lisate tellimusse ka katalooginumbriga ja pingega.

Uued akud ei ole eelnevalt täis laetud. Enne aku ja akulaadija kasutamist lugege allpool toodud ohutusjuhiseid. Seejärel toimige vastavalt laadimisjuhistele.

### LUGEGE KÕIKI JUHISEID

- **Ärge laadige akusid ega kasutage neid plahvatusohtlikus keskkonnas, näiteks tuleohtlike vedelike, gaaside või tolmu läheduses.** Aku sisestamine või eemaldamine laadijast võib süüdata tolmu või auru.
- **Ärge KUNAGI suruge akut laadijasse jõuga. Ärge modifitseerige akut, et sobitada seda mittesobivasse laadijasse; aku võib puruneda ja põhjustada raskeid kehavigastusi.** Vaadake juhendi lõpus olevast tabelist akude ja laadijate sobivust.

- Kasutage akude laadimiseks ainult DeWALTi laadijaid.
- **ÄRGE** visake või kastke akusid vette või teistesse vedelikesse.
- **Ärge säilitage või kasutage akut ja seadet keskkonnas, mille temperatuur võib kerkida üle 40 °C (105 °F) (nt suvisel ajal kuuris või metallhoones).**



**HOIATUS.** Ärge üritage akut kunagi avada. Kui aku korpus on mõranenud või saanud kahjustada, ärge sisestage seda laadijasse. Ärge lõmastage, kukutage maha ega kahjustage akut. Ärge kasutage akut või laadijat, kui see on saanud tugeva löögi, kukkunud maha, sellest on üle sõidetud või see on saanud ükskõik milliseid kahjustusi (nt läbistatud naelaga, löödud haamriga, astutud peale). Kahjustada saanud akud peab tagastama hoolduskeskusesse ümbertöötlemiseks.



**ETTEVAATUST.** Kui tööriista ei kasutata, asetage see stabiilsele pinnale, kus seda ei ähvarda maha- või ümberkukkumise oht. Suure akuga tööriistad võivad seista püstiasendis aku peal, kuid neid on lihtne ümber ajada.

## LIITIUMIOONAKUDE TÄIENDAVAD OHUTUSJUHISED (Li-Ion)

- **Ärge põletage akut isegi siis, kui see on saanud tõsiselt kahjustada või täielikult kulunud.** Aku võib tules plahvatada. Liitiumioonaku põlemisel tekivad mürgised aurud ja materjalid.
- **Kui aku sisu satub nahale, peske saastunud ala koheselt pehme seebi ja veega.** Kui akavedelik satub silma, siis loputage silma veega 15 minutit või seni, kuni ärritus kaob. Kui meditsiiniline abi osutub tarvilikuks, siis aku elektrolüüdid koosnevad orgaanilisest vedelast karbonaadist ja liitiumsooladest.
- **Aku avatud elemendid võivad põhjustada hingamisteede ärritusi.** Tagage värske õhk. Kui sümptomid püsivad, pöörduge arsti poole.



**HOIATUS.** Põletuste oht. Akavedelik võib kokkupuutel sädemete või tulega süttida.

## Transport

DeWALTi akud vastavad kõigile kehtivatele tarne-eeskirjadele, mis on sätestatud tööstus-

ja juriidilistes standardites, sealhulgas ÜRO ohtlike kaupade veo soovitude näidiseeskirjad; Rahvusvahelise Lennutranspordi Ühenduse (IATA) ohtlike kaupade eeskirjad, Rahvusvaheline ohtlike kaupade merevedu (IMDG) eeskiri ja Ohtlike veoste rahvusvahelise autoveo 30. septembri 1957. a Euroopa kokkulepe (ADR). Liitiumioonelemendid ja akud on testitud ÜRO ohtlike kaupade veo soovitude katsete ja kriteeriumide käsiraamatu jao 38.3 järgi.

Enamikul juhtudel ei klassifitseerita DeWALTi akupatareid tarnimisel täisreguleeritud klassi 9 ohtlikuks materjaliks. Üldiselt on vaid kaks juhtu, mis nõuavad tarnimisel klassi 9:

1. Kui õhutranspordiga tarnitakse enam kui kaks DeWALTi liitiumakupatareid, kui pakend sisaldab vaid akupatareid (mitte tööriistaid);
2. Kui mis tahes meetodil tarnitakse liitiumioonakusid koos nimivooluga, mis on suurem kui 100 Vatt-tundides (Wh). Kõigil liitiumioonakudel on vatt-tundides märgitud pakendile.

Olenemata sellest kas tarnitavat kaupa peetakse erandiks või kehtib sellele täisregulatsioon, vastutab tarnija pakendamise, sildistamise/ märgistamise ja dokumentatsiooni viimastele nõuetele vastavuse eest.

Akude transportimisega võib kaasneda tuleoht, kui aku terminalid puutuvad tahtmatult kokku elektrit juhtivate materjalidega. Kui transpordite akusid, tuleb veenduda, et aku terminalid on kaitstud ja hästi isoleeritud teiste materjaliga kokkupuutumise eest, et vältida lühist.

Kasutusjuhendi selles jaos toodud teave on antud heas usus ning seda peetakse dokumendi loomise ajahetkel õigeks.

Selleligipoolest ei anta ei sõnaselget ega vaikivat garantiid. Ostja peab tagama, et tema tegevus on kooskõlas kehtivate eeskirjadega.

## Aku

### AKU TÜÜP

DCD414 töötab 10,8-voldise akuga.

## Hoiustussoovitused

1. Parim koht säilitamiseks on kuiv ja jahe, kuhu ei paista päikesevalgus, samuti ei tohi keskkond olla liiga kuum või külm. Akude parima sooritusvõime ja maksimaalse eluea tagamiseks hoiustage akut toatemperatuuril.

**MÄRKUS.** Li-Ion akud peaks enne hoiustamist olema täis laetud.

2. Pikaajaline hoiustamine ei kahjusta akut ega laadijat. Õigetes tingimustes on neid võimalik hoiustada kuni 5 aastat.

## Laadija ja aku märgised

Lisaks kasutusjuhendis kasutatud piltkirjadele on aku ja laadija varustatud järgmiste märgistega.



Enne kasutamist lugege kasutusjuhendit.



Laadimisajad leiate jaotisest **Tehnilised andmed**.



Aku laeb.



Aku on täis laetud.



Aku on vigane.



Kuuma/külma aku viivitusae.



Ärge katsuge klemme voolu juhtivate esemetega.



Ärge laadige kahjustada saanud akut.



Vältige kokkupuudet veega.



Defektiga kaabel tuleb koheselt välja vahetada.



Laadimiskeskonna temperatuur peab olema vahemikus 4 °C kuni 40 °C.



Kasutage ainult siseruumides.



Kõrvaldage aku keskkonnasõbralikul moel.

LI-ION



Laadige DeWALTi akupatareid vaid heaks kiidetud DeWALTi laadijatega. Kui laete akupatareid, mis pole DeWALTi disainitud patareid, DeWALTi laadijaga, võivad need puruneda või põhjustada muid ohtlikke olukordi.



Ärge asetage akusid vette.

- 1 Laadija
- 1 Aku
- 1 Tööriistakast
- 1 Kasutusjuhend
- 1 Detailijoonis

**MÄRKUS.** N-seeria mudelitega ei ole kaasas akusid ja laadijaid.

- *Kontrollige, et tööriist, selle osad või lisad ei oleks transpordil kahjustada saanud.*
- *Võtke enne kasutamist aega, et kasutusjuhend põhjalikult läbi lugeda ja endale selgeks teha.*

## Kiirgus

Kiirgus kirjeldab materjal kiirgusomadusi. Enamike orgaaniliste materjalide, värvide ja oksüdeerunud pindade kiirgus on vaikumisi 0,95. Soovitatav on kompenseerida ebaõigeid näite, mis tulenevad madala kiirgustasemega materjalide mõõtmisest (nt läikivad metallpinnad). Katke need pinnad maalriteibi või musta värviga (< 148 °C/300 °F) ja kasutage vaikeseadistust (0,95). Enne mõõtmist oodake, et teibi või värvi temperatuur ühtlustuks aluspinna temperatuuriga, alles seejärel mõõtk teibi või värvitud pinna temperatuuri.

Kui pinna teipimine või värvimine pole võimalik, kompenseerige mõõtmistulemust, kasutades kiirgusvalikut. Isegi seadistatud kiirgusnäiduga võib täpse infrapuna mõõtmistulemuse saavutamine olla keeruline, kui sihtmärgiks on läikiv või metalne pind. Temperatuuri tuvastamine võib nõuda eelnevat katsetamist; kogemused aitavad valida parimaid seadeid täpseks mõõtmiseks.

Kaamera kiirgusseaded on vahemikus 0,1 kuni 1,0, muutmissamm on 0,01. Vt kasutusjuhendi jaotist Nominaalkiirguse tabel. Tabelis toodud kiirgusseaded tüüpolukordades kasutamiseks soovitatud väärtused ning võivad erineda teie tegelikest töötingimustest.

**MÄRKUS.** See seade kalibreeriti, kasutades kiirgusseadet 0,95.

## Kirjeldus (joonised 1A, 1B, 2)



**HOIATUS.** Ärge kunagi ehitage laserit ega selle ühtki osa ümber. Tagajärjeks võib olla kahjustus või kehavigastus.

- a. Mõõtepäästik
- b. Akuvabastusnupp
- c. DeWALTi 10,8 V liitium-ioonaku
- d. Põhikäepide
- e. IR-andur

## Pakendi sisu

Pakend sisaldab:

- 1 IR-kaamera

- f. Laser/osutuskiir
- g. LCD-ekraan
- h. Alarmirežiimi nupp
  - i. Min/Max/Keskmise režiimi nupp
  - j. Reguleerimisnupp
- k. EMS-i režiimi nupp
  - l. C/F režiimi nupp
- m. LED-tuli
- n. Akulaadija
- o. Rihmakonks
- p. Kruvi

### ALAREMIREŽIIMI NUPP (h)

Alarmi kasutatakse alarmi tüübi ning kõrge (HAL) ja madala (LAL) temperatuuripiiri valimiseks.

**Alarm 1** – temperatuur on jõudnud määratud piirini, märguandeks punane/sinine LED (m)

**Alarm 2** – temperatuur on jõudnud määratud piirini, märguandeks helisignaali

**Alarm 3** – temperatuur on jõudnud määratud piirini, märguandeks LED ja helisignaali

### MIN/MAX/KESKMISE REŽIIMI NUPP (i)

Min/Max/Keskmise režiimi nupp kuvab kas kõige madalama, kõige kõrgema või keskmise temperatuuri.

### REGULEERIMISNUPP (j)

Reguleerimisnupp: Kasutatakse iga režiiminupuga soovitud väärtuse määramiseks.

### EMS-I REŽIIMI NUPP (k)

EMS-i režiimi nupp määrab kiirusväärtuse.

### C/F REŽIIMI NUPP (l)

Kasutatakse temperatuurühikute (Celsius või Fahrenheit) määramiseks.

### LED-TULI (m)

LED-tuli on aktiivne Alarm 1 ja Alarm 3 režiimis.

**Sinine:** alarm, mis näitab, et temperatuur on jõudnud määratud **miinimumini**.

**Punane:** alarm, mis näitab, et temperatuur on jõudnud määratud **maksimumini**.

### EKRAANI KOONID

**Hoidmine** – kuvatakse pärast päästiku vabastamist, näitab, et see oli viimane loetud temperatuur.

**Skaneerimine** – kuvatakse päästiku allavajutamisel ja erinevate temperatuuride otsimisel.

**Alarmisäte** – see ikoon näitab, millise alarmi olete valinud: värvus, helisignaali või mõlemad.

**F või C** – näitab temperatuurühikuid.

**Aku** – näitab, kui palju akul laengut alles on.

**MÄRKUS.** Aku tühjenemise näidik asub ekraanil otse temperatuurinäidu kohal. Aku tühjenemise näidiku ribad näitavad aku jõudu. IR-kaamera võib patareide tühjenedes veel lühikest aega töötada, kuid kiired muutuvad peagi nõrgaks. Pärast uute akude paigaldamist ja IR-kaamera sisselülitamist taastub IR-kaamera algne heledus.

### SIHOTOTSTARVE

IR-kaamera mõõdab pinnatemperatuuri, mõõtes objektilt kiirguvat infrapunakiirgust. See on kontaktivaba pinnatemperatuuri mõõtmise. Tööriist ei vaja kokkupanemist. Tööriist on kavandatud nii, et seda saab kiiresti ja hõlpsalt üles seada.

**ÄRGE** kasutage niisketes või märgades tingimustes ega plahvatusohtlike gaaside või vedelike läheduses.

See IR-kaamera on professionaalne tööriist.

**ÄRGE** laske lastel puutuda tööriista. Kogenematute kasutajate puhul on vajalik juhendamine.

## Elektriohutus

Elektrimootor on välja töötatud vaid kindla pingega töötamiseks. Kontrollige alati, et akupinge vastaks andmesildile märgitud väärtusele. Samuti veenduge, et laadija pinge vastab elektrivõrgu pingele.



Teie DeWALTi laadija on topeltisolatsiooniga, vastavuses standardiga EN 60335. Seega ei ole maandusjuhet vaja.

Kui toitekaabel on kahjustatud, tuleb see vahetada spetsiaalselt valmistatud toitekaabli vastu, mis on saadaval DeWALTi hooldusorganisatsiooni kaudu.

## Toitepistikute väljavahetamine (ainult Ühendkuningriik ja Iirimaa)

Kui uue toitepistikute paigaldamine on vajalik, toimige järgmiselt.

- Kõrvaldage vana pistik ohutult.
- Ühendage pruun juhe uue pistiku faasiklemmiga.
- Ühendage sinine juhe neutraalklemmiga.



**HOIATUS.** Maandusklemmiga ühendusi ei tehta.

Järgige kvaliteetsete pistikutega kaasasolevaid paigaldusjuhiseid. Soovitatav kaitse: 3 A.

## Pikenduskaabli kasutamine

Pikenduskaablit tohib kasutada ainult hädavajaduse korral. Kasutage heakskiidetud pikenduskaablit, mis sobib laadija sisendvõimsusega (vaadake tehnilist informatsiooni). Juhtme miinimumsuurus on 1 mm<sup>2</sup>; maksimumpikkus 30 m.

Kasutades kaablirulli, kerige see alati täielikult lahti.

## PAIGALDUS JA SEADISTAMINE



**HOIATUS.** Enne kokkupanemist või reguleerimist eemaldage alati aku. Enne aku paigaldamist või eemaldamist lülitage tööriist alati välja.



**HOIATUS.** Kasutage ainult DEWALT'i akusid ja laadijaid.

## Aku eemaldamine/sisestamine tööriista (joon. 3)



**HOIATUS.** Et vähendada raskete kehavigastuste ohtu, tuleb elektritööriist enne seadistamist, lisaseadmete/tarvikute paigaldamist ja eemaldamist välja lülitada ning aku seadme küljest ära võtta.

**MÄRKUS.** Veenduge, et aku (c) on täis laetud.

### AKU PAIGALDAMINE TÖÖRIISTA KÄEPIDEMESSE

1. Joondage aku tööriista käepidemes asuvate juhikutega.
2. Libistage käepidemesse ja vajutage sellele, kuni see lukustub oma kohale.

### AKU EEMALDAMINE TÖÖRIISTAST

1. Vajutage vabastusnuppu (b) ja tõmmake aku tööriista käepidemest välja.
2. Sisestage aku laadijasse, nagu on kirjeldatud käesoleva kasutusjuhendi vastavas jaotises.

## Rihmakonks (lisatarvik, joon. 1A)



**HOIATUS.** Et vähendada raskete kehavigastuste ohtu, tuleb

elektritööriist enne seadistamist, lisaseadmete/tarvikute paigaldamist ja eemaldamist välja lülitada ning aku seadme küljest ära võtta.



**HOIATUS.** Tõsiste kehavigastuste ohu vähendamiseks ÄRGE riputage tööriista selle rihmakonksuga pea kohale ega riputage rihmakonksu külge muid objekte. Riputage rihmakonks AINULT töörakmete külge.



**HOIATUS.** Tõsiste kehavigastuste riski vähendamiseks veenduge, et rihmakonksu hoidev kruvi oleks korralikult kinnitatud.

**OLULINE.** Rihmakonksu kinnitamisel või asendamisel kasutage ainult seadmega koos tarnitud kruvi (p). Veenduge, et kruvi oleks korralikult pingutatud.

Rihmakonksu (o) on võimalik kinnitada tööriista mõlemale küljele, kasutades seadmega kaasasolevat kruvi (p), et seda saaks kasutada nii parema- kui ka vasakukäelised kasutajad. Kui konks pole vajalik, võib selle tööriista küljest eemaldada.

Rihmakonksu eemaldamiseks eemaldage kruvi (p), mis rihmakonksu paigal hoiab, seejärel paigaldage see tööriista teisele küljele. Veenduge, et kruvi oleks korralikult pingutatud.

## KASUTAMINE

### Kasutusjuhised



**HOIATUS.** Järgige alati ohutusjuhiseid ja kohalduvaid eeskirju.



**HOIATUS.** Et vähendada raskete kehavigastuste ohtu, tuleb elektritööriist enne seadistamist, lisaseadmete/tarvikute paigaldamist ja eemaldamist välja lülitada ning aku seadme küljest ära võtta.

### Õige käte asend (joon. 4)



**HOIATUS.** Raskete kehavigastuste ohu vähendamiseks kasutage ALATI õiget käte asendit (nagu näidatud joonisel).



**HOIATUS.** Raskete kehavigastuste ohu vähendamiseks hoidke ALATI tööriistast tugevalt kinni.

Õige käte asend näeb ette, et üks käsi on asetatud põhikäepidemele, nagu näidatud joonisel 4.

## Töörežiimi valimine (joon. 1B)

Enne IR-kaamera kasutamist lugege läbi järgmised sammud.

### MÕÕTÜHIKUTE VALIMINE

Vajutage päästikule ja lülitage seade sisse. Kui ekraan süttib, vajutage C/F nuppu, kuni leiate soovitud ühiku.

### VALIGE KIIRGUS

Vajutage päästikule ja lülitage seade sisse; kui ekraan süttib, vajutage EMS-i nupule, et reguleerida kiirgust. Kui ekraanil vilgub kiri EMS, valige nooltega kiirgustase. Õige kiirgustaseme valimiseks vt tabelit. Kiirgustaset saab reguleerida 0,01 sammude haaval.

NOMINAALKIIRGUSVÄÄRTUS			
MATERJAL	VÄÄRTUS	MATERJAL	VÄÄRTUS
Vaikeväärtus****	0,95	Plii*	0,50
Alumiinium*	0,30	Õli	0,94
Asbestid	0,95	Värv	0,93
Asfalt	0,95	Plast**	0,95
Messing*	0,50	Kumm	0,95
Keraamika	0,95	Liiv	0,90
Betoon	0,95	Teras*	0,80
Vask*	0,60	Vesi	0,93
Klaas (leht)	0,85	Puit***	0,94
Raud*	0,70		
* Oksüdeerunud			
** Läbipaistmatu, üle 20 mils			
*** Looduslik			
**** Tehaseseade			

### ALARMISÄTTE JA KÕRGE/MADALA TEMPERAATUURI VALIMINE

1. Vajutage päästikule ja lülitage seade sisse.
2. Vajutage ALM-nuppu.
3. Kui ekraanil vilgub kiri ALM, valige nooltega alarmi tüüp.

Alarm 1 – temperatuur on jõudnud määratud piirini, nagu näitab punane/sinine LED (m)

Alarm 2 – temperatuur on jõudnud määratud piirini, märguandeks helisignaali

Alarm 3 – temperatuur on jõudnud määratud piirini, märguandeks LED ja helisignaali

4. Valiku kinnitamiseks vajutage uuesti ALM-nuppu.

5. Nüüd vilgub HAL (kõrge temp. alarm). Kasutage kõrge temperatuuri piiri määramiseks nooli. Selle temperatuuri ületamisel aktiveerub alarm.
6. Vajutage ALM-nuppu. Nüüd vilgub LAL (madala temp. alarm). Kasutage madala temperatuuri piiri määramiseks nooli. Selle temperatuuri ületamisel aktiveerub alarm.
7. Põhikuvale naasmiseks vajutage uuesti ALM-nuppu.
8. Nüüd saab asuda temperatuure mõõtma.

### KAUGUS MÕÕTEPUNKTINI (JOON. 4)

IR-kaameratel on "koonuse efekt" ehk mida kaugemal on kaamera objektist, seda suurem on mõõdetav ala. IR-kaamera kaugus mõõtepunktist on 12:1 suhtega: iga 300 mm kohta, mis see objektist eemal on, mõõdab see 25 mm. Mõõdetav objekt peab olema suurem kui mõõtepunkt, et tulem oleks täpne.

### VÕTMEPUNKTID MÕÕTMISTÕRGETE KORRAL

1. Veenduge, et suure peegelduvusega pinnad oleksid kaetud maalriteibi või musta värviga (kiirguse vaikeväärtus on 0,95).
2. Veenduge, et testitava materjali kiirguse väärtus on õige. Vt **Kiirguse ja nominaalkiirguse tabelit**.
3. Enne testimist puhastage materjal mustusest, määrdest jne.

## Kasutamissooanded

- Kasutage üksnes 10,8 V DeWALTi liitium-ioonakusid.
- Veenduge, et akud on heas töökorras. Kui punane akude tühjenemise indikaator vilgub, siis tuleb akusid laadida.
- Aku tööea pikendamiseks vabastage IR-kaamera päästik, kui te temperatuuri ei mõõda.

## HOOLDAMINE

Teie DeWALTi tööriist on loodud pikaajaliseks kasutamiseks minimaalse hoolduse juures. Et tööriist teid pikka aega korralikult teeniks, tuleb seda hooldada ja regulaarselt puhastada.



**HOIATUS. Et vähendada raskete kehavigastuste ohtu, tuleb elektritööriist enne seadistamist, lisaseadmete/tarvikute paigaldamist ja eemaldamist välja lülitada ning aku seadme küljest ära võtta.**

Laadija ja IR-kaamera ei ole hooldatavad. Laadija ja IR-kaamera sees pole hooldatavaid osi.

## Tõrkeotsing

### IR-KAAMERA EI LÜLITU SISSE

- Veenduge, et 10,8 V aku on laetud.
- IR-kaamerat võib hoida temperatuuril kuni 85 °C (185 °F), ent seadmel on sisseehitatud kaitseahel, mis ei lase seadmel töötada temperatuuril üle 40 °C (104 °F). Kui IR-kaamerat on hoitud äärmiselt kõrgel temperatuuril, laske sel jahtuda. Toitelüliti vajutamine enne IR-kaamera jahtumist töötemperatuurini ei kahjusta seadet.



## Määrimine

Teie laser ei vaja lisamäärimist.



## Puhastamine



**HOIATUS.** Ärge kunagi kasutage tööriista mittemetallist osade puhastamiseks lahusteid või muid kemikaale. Kõnealusel kemikaalid võivad nõrgendada tööriista neis osades kasutatud materjale. Kasutage vaid veega või pehme seebiga niisutatud lappi. Ärge laske vedelikel sattuda tööriista sisse; ärge kastke tööriista või selle osi vedelikku.

### LAADIJA PUHASTAMISE JUHISED



**HOIATUS.** Elektrišoki oht. Enne laadija puhastamist eemaldage see vahelduvvooluvõrgust. Mustuse ja määrde võib laadija pealt eemaldada kasutades lappi või mittemetallist pehmet harjakest. Ärge kasutage vett või puhastusvahendeid.

## Lisavarustus



**HOIATUS.** Kuna muid tarvikuid peale DEWALTi pakutavate ei ole koos selle seadmega testitud, võib nende kasutamine koos selle tööriistaga olla ohtlik. Kehavigastuste ohu vähendamiseks võib selle tootega kasutada ainult DEWALTi soovitatud lisaseadmeid.

Sobilike tarvikute kohta teabe saamiseks konsulteerige edasimüüjaga.

## Keskkonnakaitse



Lahuskogumine. Seda toodet ei tohi kõrvaldada koos olmejäätmetega.



Kui ühel päeval leiata, et teie DEWALTi toode on muutunud kasutuks või vajab väljavahetamist, ärge kõrvaldage seda koos olmeprügiga. Viige toode vastavasse kogumispunkti.



Kasutatud toodete ja pakendite lahuskogumine aitab meil materjale taaskasutada. Kasutatud materjalide taaskasutamine aitab vältida keskkonna kahjustamist ja vähendab toorainevajadusi.

Kohalikud määrused võivad nõuda koduste elektritööriistade eraldi kogumist prügilatesse või viimist jaemüüjale, kellelt ostate uue toote.

DEWALT pakub võimalust DEWALTi toodete tagasivõtmiseks ja ringlussevõtuks pärast kasutusea lõppu. Selle teenuse kasutamiseks viige toode tagasi volitatud hooldustöökotta, kus see meie nimel tagasi võetakse.

Lähima volitatud hooldustöökoja leidmiseks võite pöörduda DEWALTi kohaliku esindusse, mille aadressi leiata käesolevast kasutusjuhendist. Samuti on DEWALTi volitatud remonditöökodade nimekiri ja müüjijärgse teeninduse üksikasjad ning kontaktid leitavad internetis aadressil: [www.2helpU.com](http://www.2helpU.com).



## Laetav aku

Seda pika elueaga akut peab laadima, kui see ei tarni enam piisavalt energiat töödeks, mis olid varem lihtsad. Aku tehnilise eluea lõppedes kõrvaldage akud keskkonnasõbralikul viisil:

- Tühjendage aku täielikult, seejärel eemaldage see tööriistast.
- Liitium-ioonakud on ümbertöödeldavad. Viige akud seadme edasimüüjale või ohtlike jäätmete kogumispunkti. Kogutud akud kõrvaldatakse keskkonnasõbralikul moel või töödeldakse ümber.

# 10,8 В АККУМУЛЯТОРНЫЙ ИНФРАКРАСНЫЙ ТЕРМОМЕТР DCT414

## Поздравляем Вас!

Вы выбрали электрический инструмент фирмы DeWALT. Тщательная разработка изделий, многолетний опыт фирмы по производству инструментов, различные усовершенствования сделали инструменты DeWALT одними из самых надежных помощников для профессионалов.

## Технические характеристики

DCT414		
Напряжение питания	В пост. тока	10,8
Тип		1
Тип аккумулятора		Li-Ion
Выходная мощность	Вт	0,5
Расстояние до пятна	D:S	Приблизительно 12:1
Рабочая температура	°C	-30 °C до 550 °C
Излучательная способность		0,1-1
Регулируемость излучательной способности с		шагом в 0,01
Точность		+/-1,5% или +/-1,5 °C, чего больше на излучателе черного тела (EMS 0,95)
Мощность лазерного излучателя	мВт	< 1, ЛАЗЕРНЫЙ ПРОДУКТ КЛАССА 2
Длина волны лазера	нм	620 – 690
Вес (без аккумулятора)	кг	0,3

Аккумуляторная батарея	DCB123	DCB125	DCB127	
Тип аккумулятора	Li-Ion	Li-Ion	Li-Ion	
Напряжение	В перем. тока 10,8	10,8	10,8	
Емкость	Ач	1,5	1,3	2,0
Вес	кг	0,2	0,2	0,2

Зарядное устройство DCB100			
Напряжение сети			
В перем. тока		230 В	
Тип аккумулятора			
Li-Ion			
Приблизительное время зарядки аккумулятора	35 мин (1,3 Ач)	40 мин (1,5 Ач)	65 мин (2,0 Ач)
аккумуляторной батареи			
Вес	кг	0,30	

Зарядное устройство DCB105			
Напряжение сети			
В перем. тока		230 В	
Тип аккумулятора			
Li-Ion			
Приблизительное время зарядки аккумулятора	25 мин (1,3 Ач)	30 мин (1,5 Ач)	40 мин (2,0 Ач)
аккумуляторной батареи			
	55 мин (3,0 Ач)	70 мин (4,0 Ач)	
Вес	кг	0,49	

Зарядное устройство DCB107			
Напряжение сети			
В перем. тока		230 В	
Тип аккумулятора			
Li-Ion			
Приблизительное время зарядки аккумулятора	60 мин (1,3 Ач)	70 мин (1,5 Ач)	90 мин (2,0 Ач)
аккумуляторной батареи			
	140 мин (3,0 Ач)	185 мин (4,0 Ач)	
Вес	кг	0,29	

Зарядное устройство DCB112			
Напряжение сети			
В перем. тока		230 В	
Тип аккумулятора			
Li-Ion			
Приблизительное время зарядки аккумулятора	40 мин (1,3 Ач)	45 мин (1,5 Ач)	60 мин (2,0 Ач)
аккумуляторной батареи			
	90 мин (3,0 Ач)	120 мин (4,0 Ач)	
Вес	кг	0,36	

Минимальные электрические предохранители

(Зарядное устройство):

Инструменты 230 В 10 ампер, электросеть

## СВЕДЕНИЯ О ЛАЗЕРЕ

Инфракрасный термометр является лазерным продуктом Класса 2 и соответствует 21 CFR 1040.10 и 1040.11 за исключением отклонений согласно лазерному уведомлению №50 от 24 июня 2007 г.

## Определения: Предупреждения безопасности

Следующие определения указывают на степень важности каждого сигнального слова. Прочтите руководство по эксплуатации и обратите внимание на данные символы.



**ОПАСНО:** Означает чрезвычайно опасную ситуацию, которая приводит к смертельному исходу или получению тяжелой травмы.



**ВНИМАНИЕ:** Означает потенциально опасную ситуацию, которая может привести к смертельному исходу или получению тяжелой травмы.



**ПРЕДУПРЕЖДЕНИЕ:** Означает потенциально опасную ситуацию, которая может привести к получению травмы легкой или средней тяжести.

**ПРЕДОСТЕРЕЖЕНИЕ:** Означает ситуацию, не связанную с получением телесной травмы, которая, однако, может привести к повреждению инструмента.



Риск поражения электрическим током!



Огнеопасность!



**ВНИМАНИЕ:** Внимательно прочтите руководство по эксплуатации для снижения риска получения травмы.

## Общие правила безопасности при работе с инструментами



**ВНИМАНИЕ!** Внимательно прочтите все инструкции по безопасности и руководство по эксплуатации. Несоблюдение всех перечисленных ниже правил безопасности и инструкций может привести к поражению электрическим током, возникновению пожара и/или получению тяжелой травмы.

### СОХРАНИТЕ ВСЕ ПРАВИЛА БЕЗОПАСНОСТИ И ИНСТРУКЦИИ ДЛЯ ПОСЛЕДУЮЩЕГО ИСПОЛЬЗОВАНИЯ

#### 1) БЕЗОПАСНОСТЬ РАБОЧЕГО МЕСТА

- a) **Содержите рабочее место в чистоте и обеспечьте хорошее освещение.** Плохое освещение или беспорядок на рабочем месте может привести к несчастному случаю.
- b) **Не используйте инструмент, если есть опасность возгорания или взрыва, например, вблизи легко воспламеняющихся жидкостей, газов или пыли.**
- c) **Во время работы с инструментом не подпускайте близко детей или посторонних лиц.**

#### 2) ЛИЧНАЯ БЕЗОПАСНОСТЬ

- a) **При работе с инструментом будьте внимательны, следите за тем, что Вы делаете, и руководствуйтесь здравым смыслом. Не используйте инструмент, если Вы устали, а также находясь под действием алкоголя или понижающих реакцию лекарственных препаратов и других средств.** Малейшая неосторожность при работе с инструментами может привести к серьезной травме.
- b) **Работайте в устойчивой позе. Всегда твердо стойте на ногах, сохраняя равновесие.** Это позволит Вам не потерять контроль при работе с инструментом в непредвиденной ситуации.
- c) **Не допускайте посторонних лиц, не знакомых с инструментом или данными инструкциями по технике безопасности, к работе данным инструментом.** Инструменты

представляют опасность в руках неопытных пользователей.

- d) **Регулярно проверяйте исправность инструмента. Проверяйте точность совмещения и легкость перемещения подвижных частей, целостность деталей и любых других элементов инструмента, воздействующих на его работу. Не используйте неисправный инструмент, пока он не будет полностью отремонтирован.** Большинство несчастных случаев являются следствием недостаточного технического ухода за инструментом.

### 3) ИСПОЛЬЗОВАНИЕ АККУМУЛЯТОРНЫХ ИНСТРУМЕНТОВ И ТЕХНИЧЕСКИЙ УХОД

- a) **Заряжайте аккумулятор зарядным устройством указанной производителем марки.** Зарядное устройство, которое подходит к одному типу аккумуляторов, может создать риск возгорания в случае его использования с аккумуляторами другого типа.
- b) **Используйте инструменты только с предназначенными для них аккумуляторами.** Использование аккумулятора какой-либо другой марки может привести к возникновению пожара и получению травмы.
- c) **Держите не используемый аккумулятор подальше от металлических предметов, таких как скрепки, монеты, ключи, гвозди, шурупы, и других мелких металлических предметов, которые могут замкнуть контакты аккумулятора.** Короткое замыкание контактов аккумулятора может привести к получению ожогов или возникновению пожара.
- d) **В критических ситуациях из аккумулятора может вытечь жидкость (электролит); избегайте контакта с кожей. Если жидкость попала на кожу, смойте ее водой. Если жидкость попала в глаза, обращайтесь за медицинской помощью.** Жидкость, вытекающая из аккумулятора, может вызвать раздражение или ожоги.

### 4) ТЕХНИЧЕСКОЕ ОБСЛУЖИВАНИЕ

- a) **Ремонт Вашего инструмента должен производиться только квалифицированными**

**специалистами с использованием идентичных запасных частей.** Это обеспечит безопасность Вашего инструмента в дальнейшей эксплуатации.

## Дополнительные правила безопасности при работе с инфракрасными термометрами



**ВНИМАНИЕ:** Лазерное излучение. Не разбирайте и не модифицируйте инфракрасный термометр. Внутри нет обслуживаемых пользователем деталей. Это может привести к серьезному поражению глаз.



**ВНИМАНИЕ:** Опасность облучения. Использование иных средств управления или регулирующих устройств или нарушение инструкций, обозначенных в данном руководстве по эксплуатации, может привести к опасному радиационному облучению.

- **Не используйте инфракрасный термометр, если есть опасность возгорания или взрыва, например, вблизи легко воспламеняющихся жидкостей, газов или пыли.** В процессе работы инструмент создает искровые разряды, которые могут воспламенить пыль или горючие пары.
- **Используйте инфракрасный термометр только с предназначенными для него аккумуляторами DeWALT.** Использование аккумуляторов иного типа может привести к возникновению пожара.
- **Храните инфракрасный термометр в месте, недоступном для детей и посторонних лиц.** Лазерные приборы представляют опасность в руках неопытных пользователей.
- **Ремонт инструмента должен производиться только квалифицированным ремонтным персоналом.** Ремонт или техническое обслуживание, произведенное неквалифицированным персоналом, может привести к получению травмы. Адреса сервисных центров см.

на задней обложке данного руководства по эксплуатации.

- **Ни в коем случае не рассматривайте лазерный луч через оптические приборы, такие как телескоп или теодолит.** Это может привести к серьезному поражению глаз.
- **Никогда не устанавливайте инфракрасный термометр в положении, при котором возможно умышленное или случайное попадание лазерного луча в глаза.** Это может привести к серьезному поражению глаз.
- **Ни в коем случае не разбирайте инфракрасный термометр!** Внутри нет обслуживаемых пользователем деталей.
- **Ни в коем случае не видоизменяйте инфракрасный термометр.** Модификация данного прибора может стать причиной опасного лазерного облучения.
- **Никогда не используйте инфракрасный термометр в присутствии детей и не позволяйте детям пользоваться инструментом.** Это может привести к серьезному поражению глаз.
- **Никогда не снимайте и не стирайте с прибора предупреждающие этикетки.** Отсутствие этикеток повышает риск облучения.
- **Никогда не используйте инфракрасный термометр для измерения температур во время приготовления пищи.**
- **Никогда не используйте инфракрасный термометр для измерения температуры тела.**



**ПРЕДУПРЕЖДЕНИЕ:** Использование иных средств управления или регулирующих устройстве или нарушение инструкций, обозначенных в данном руководстве по эксплуатации, может привести к опасному радиационному облучению.

- Во избежание поломки инфракрасного термометра или оборудования во время проведения испытаний, защитите их от следующих факторов:

– Электромагнитные поля, например, при электродуговой сварке, от

индукционного электронагревателя и пр.




**ПРЕДУПРЕЖДЕНИЕ:**

Электронная схема этого устройства чувствительна к воздействию внешних электромагнитных полей. Такое влияние может проявляться в нестабильности измеряемых параметров, в том, что выводимые на дисплей значения могут сильно отличаться от реальных и выполнить измерения будет просто невозможно. Старайтесь избегать работы вблизи радиопередатчиков. Если в каком-то месте невозможно выполнить измерения, проведите замеры еще раз с разным положением термометра или в другом месте.

- Разряд электростатического электричества.
- Температурный шок (вызванный резкими изменениями окружающей температуры – для высокой точности работы термометра, перед использованием оставьте его на 30 минут для стабилизации).

- На этикетках Вашего инструменте могут иметься следующие знаки:

- V ..... вольт
- mW ..... милливатт
-  ..... предупреждающий символ лазера
- nm ..... длина волны в нанометрах
- 2 ..... Лазер Класса 2
- 3a ..... Лазер Класса 3a

**ПРЕДУПРЕЖДАЮЩИЕ ЭТИКЕТКИ:**

Для Вашего удобства и безопасности, на Вашем инфракрасном термометре имеется следующая этикетка (Рис. 1А):



**ВНИМАНИЕ: ЛАЗЕРНОЕ ИЗЛУЧЕНИЕ. НЕ СМОТРИТЕ НА ЛАЗЕРНЫЙ ЛУЧ. ЛАЗЕРНЫЙ ПРОДУКТ КЛАССА 2. МАКСИМАЛЬНАЯ ВЫХОДНАЯ МОЩНОСТЬ < 1 мВт @ 620 – 690 нм.**

**Маркировка инструмента**

На инструменте имеются следующие знаки:



Перед использованием внимательно прочтите данное руководство по эксплуатации.



Кнопка режима сигнализации: Используется для выбора типа сигнала и установки высокого (HAL) и низкого (LAL) температурного предела для сигнализации.



Кнопка Min/Max/Avg: Показывает самую низкую, самую высокую или среднюю температуру.



Клавиша настройки: Используется с каждой из режимных кнопок для установки нужного значения.



Кнопка режима EMS: Установка величины излучательной способности.



Кнопка режима C/F: Используется для установки температурной шкалы (Цельсия или Фаренгейта).

## МЕСТО ПОЛОЖЕНИЯ КОДА ДАТЫ

Код даты, который также включает год производства, напечатан на поверхности корпуса, которая образует крепежное соединение между инструментом и аккумулятором.

Пример:

2014 XX XX  
Год изготовления

## Важные инструкции по безопасности для всех зарядных устройств

### СОХРАНИТЕ ДАННЫЕ ИНСТРУКЦИИ:

В данном руководстве содержатся важные инструкции по технике безопасности для зарядных устройств DCB100, DCB105, DCB107 и DCB112.

- Перед началом эксплуатации зарядного устройства прочитайте все инструкции и ознакомьтесь с предупредительными символами на зарядном устройстве, аккумуляторе и продукте, работающем от аккумулятора.



**ВНИМАНИЕ:** Опасность поражения электрическим током. Не допускайте попадания жидкости внутрь

зарядного устройства. Это может привести к поражению электрическим током.



**ПРЕДУПРЕЖДЕНИЕ:** Опасность получения ожога. Для снижения риска получения травмы, заряжайте только аккумуляторы марки DeWALT. Аккумуляторы других марок могут взорваться, что приведет к получению травмы или повреждению инструмента.

### ПРЕДОСТЕРЕЖЕНИЕ:

В определенных условиях, когда зарядное устройство подключено к электросети, оно может быть закорочено посторонним материалом. Не допускайте попадания токопроводящих материалов, таких как шлифовальная пыль, металлическая стружка, стальная проволока, алюминиевая фольга или слой металлических частиц в гнезда зарядного устройства. Всегда отключайте зарядное устройство от электросети, если в его гнезде нет аккумулятора. Отключайте зарядное устройство от электросети перед чисткой.

- **НЕ ПЫТАЙТЕСЬ** заряжать аккумулятор зарядными устройствами марок, не указанных в данном руководстве. Зарядное устройство и аккумулятор специально разработаны для совместного применения.
- **Данные зарядные устройства не предусмотрены для зарядки аккумуляторов других марок, кроме DeWALT.** Попытка зарядить аккумулятор другой марки может привести к риску возникновения пожара, поражения электрическим током или смерти от электрического тока.
- **Не подвергайте зарядное устройство воздействию дождя или снега!**
- **Отключайте зарядное устройство от электросети, вынимая вилку из розетки, а не потянув за кабель!** Это снизит риск повреждения электрической вилки и кабеля.

- **Располагайте кабель таким образом, чтобы на него нельзя было наступить, споткнуться о него, или иным способом повредить или сильно натянуть!**
- **Используйте удлинительный кабель только в случае крайней необходимости!** Использование несоответствующего удлинительного кабеля может создать риск возникновения пожара, поражения электрическим током или смерти от электрического тока.
- **Не кладите на верхнюю часть зарядного устройства какой-либо предмет и не ставьте зарядное устройство на мягкую поверхность, это может заблокировать вентиляционные прорезы и вызвать чрезмерный внутренний нагрев!** Располагайте зарядное устройство вдали от источника тепла. Вентиляция зарядного устройства происходит через прорезы, устроенные в верхней и нижней частях кожуха.
- **Не эксплуатируйте зарядное устройство, если его кабель или вилка повреждены** – сразу же замените поврежденные детали.
- **Не эксплуатируйте зарядное устройство, если оно получило повреждение вследствие сильного удара или падения или иного внешнего воздействия!** Обращайтесь в авторизованный сервисный центр.
- **Не разбирайте зарядное устройство самостоятельно; обращайтесь в авторизованный центр для проведения технического обслуживания или ремонта!** Неправильная сборка может привести к риску поражения электрическим током или смерти от электрического тока.
- **В случае повреждения электрического кабеля для предотвращения получения травмы он должен быть немедленно заменен производителем, его сервисным агентом или другим квалифицированным специалистом.**
- **Перед каждой операцией чистки отключайте зарядное устройство от электросети. Это снизит риск поражения электрическим током.** Извлечение аккумулятора из зарядного устройства не приводит к снижению

этого риска.

- **НИКОГДА** не пытайтесь подключать 2 зарядных устройства одновременно!
- **Зарядное устройство рассчитано на работу от стандартной бытовой электросети напряжением 230 В. Не пытайтесь подключать его к источнику с другим напряжением.** Данное указание не относится к автомобильному зарядному устройству.

## СОХРАНИТЕ ДАННЫЕ ИНСТРУКЦИИ

## Зарядные устройства

Зарядные устройства DCB100, DCB105, DCB107 и DCB112 работают с ионно-литиевыми аккумуляторами 10,8 В.

Данные зарядные устройства не требуют регулировки и являются наиболее простыми в эксплуатации.

## Процедура зарядки (Рис. 2)

1. Подключите вилку зарядного устройства (n) к соответствующей сетевой розетке прежде, чем вставить аккумулятор.
2. Вставьте аккумулятор (k) в зарядное устройство. Красный индикатор зарядки начнет непрерывно мигать, указывая на начало процесса зарядки.
3. После завершения зарядки красный индикатор переходит в режим непрерывного свечения. Аккумулятор полностью заряжен и его можно использовать с инструментом или оставить в зарядном устройстве.







**ПРИМЕЧАНИЕ:** Для обеспечения максимальной производительности и срока службы ионно-литиевых аккумуляторов, перед первым использованием следует полностью зарядить аккумуляторную батарею.

## Процесс зарядки

Состояние заряда аккумулятора смотрите в приведенной ниже таблице:

Состояние зарядки—DCB100 и DCB105	
зарядка	- - - -
полностью заряжен	_____
температурная задержка	--- - --- -
замена аккумуляторной батареи	*****

## Состояние зарядки—DCB107 и DCB112

	зарядка	- - - -	
	полностью заряжен	————	
	температурная задержка	- - -	

## Пауза для согревания/охлаждения аккумулятора

### DCB100 и DCB105

Если зарядное устройство определит, что аккумулятор чрезмерно охлажден или нагрет, автоматически инициируется пауза для согревания/охлаждения, в течение которой аккумулятор достигает оптимальной для зарядки температуры. Затем зарядное устройство автоматически переключается на режим зарядки. Данная функция увеличивает максимальный срок службы аккумулятора.

### DCB107 и DCB112

Если зарядное устройство обнаружит, что аккумулятор перегрелся, зарядка будет автоматически отложена до тех пор, пока аккумулятор не остынет.

Если зарядное устройство обнаружит, что аккумулятор слишком холодный, зарядка будет автоматически отложена до тех пор, пока аккумулятор не согреется.

В это время красный индикатор продолжит мигать, а когда начнется зарядка, загорится желтый индикатор. После того, как аккумулятор остынет, желтый индикатор потухнет, и зарядка возобновится.

XR Li-Ion аккумуляторы, имеют систему электронной защиты, которая защищает аккумуляторы от перегрузки, перегрева или полной разрядки.

При срабатывании системы электронной защиты инструмент автоматически отключается. В этом случае поставьте аккумулятор на зарядку до тех пор, пока он полностью не зарядится.

### ТОЛЬКО ДЛЯ ЛИТИЙ-ИОННЫХ (LI-ION) АККУМУЛЯТОРОВ

Литий-ионные аккумуляторы спроектированы по Электронной Защитной Системе, которая защищает аккумулятор от перегрузки, перегрева или глубокой разрядки.

При срабатывании Электронной Защитной Системы инструмент автоматически отключится. Если это произошло, поместите литий-ионный аккумулятор в зарядное устройство до его полной зарядки.

## Важные инструкции по безопасности для всех аккумуляторов

При заказе аккумуляторов для замены, и забывайте указывать их номер по каталогу и напряжение.

Извлеченный из упаковки аккумулятор заряжен не полностью. Перед началом эксплуатации аккумулятора и зарядного устройства, прочтите нижеследующие инструкции по безопасности. Затем приступайте к установленной процедуре зарядки.

### ПРОЧИТЕ ВСЕ ИНСТРУКЦИИ

- **Не заряжайте и не используйте аккумулятор во взрывоопасной атмосфере, например, в присутствии легко воспламеняющихся жидкостей, газов или пыли.** При установке или извлечении аккумулятора из зарядного устройства пыль или газы могут воспламениться.
- **НИКОГДА не вставляйте силой аккумулятор в зарядное устройство. НИ КОИМ ОБРАЗОМ не видоизменяйте аккумулятор для установки в не предназначенное для него зарядное устройство – аккумулятор может расколоться, что приведет к получению тяжелой телесной травмы.** Справьтесь в таблице, помещенной в конце данного руководства, относительно совместимости зарядных устройств и аккумуляторов.
- Заряжайте аккумуляторы только зарядными устройствами DEWALT.
- **НЕ БРЫЗГАЙТЕ** и не погружайте в воду или другие жидкости.
- **Нельзя хранить или использовать инструмент или аккумуляторную батарею в местах, в которых температура может превышать 40 °C (105 °F) (напр. за пределами навесов и металлических сооружений летом).**



**ВНИМАНИЕ:** Ни в коем случае не пытайтесь разобрать аккумулятор. Не вставляйте в зарядное устройство аккумулятор с треснутым или поврежденным корпусом. Не разбивайте, не бросайте и не ломайте аккумулятор. Не

используйте аккумуляторы или зарядные устройства, которые подверглись воздействию резкого удара, удара при падении, попали под тяжелый предмет или были повреждены каким-либо другим образом (например, проткнуты гвоздем, попали под удар молотка или под ноги). Поврежденные аккумуляторы должны возвращаться в сервисный центр на переработку.



**ПРЕДУПРЕЖДЕНИЕ:** *Кладите не используемый инструмент на устойчивую поверхность в месте, в котором он не создает опасность, что о него могут споткнуться и упасть.*

*Некоторые инструменты с аккумуляторами больших размеров ставятся на аккумулятор в вертикальном положении, но их легко опрокинуть.*

## СПЕЦИАЛЬНЫЕ ИНСТРУКЦИИ ПО БЕЗОПАСНОСТИ ДЛЯ ЛИТИЙ-ИОННЫХ (LI-ION) АККУМУЛЯТОРОВ

- **Не сжигайте аккумулятор, даже если он сильно поврежден или полностью изношен.** Аккумулятор в огне может взорваться. При горении литий-ионных аккумуляторов выделяются токсичные пары и частицы.
- **Если содержимое аккумулятора попало на кожу, немедленно промойте пораженный участок водой с мягким мылом.** Если аккумуляторная жидкость попала в глаз, промывайте открытый глаз в течение 15 минут, пока не исчезнет раздражение. Если необходимо обратиться за медицинской помощью, медиков следует поставить в известность, что аккумуляторный электролит состоит из смеси жидкого органического карбоната и солей лития.
- **Содержимое открытых элементов аккумулятора может вызывать раздражение органов дыхания.** Обеспечьте приток свежего воздуха. Если симптомы сохраняются, обратитесь за медицинской помощью.



**ВНИМАНИЕ:** *Опасность получения ожога. Аккумуляторная жидкость может воспламениться при попадании искры или пламени.*

## Транспортировка

Аккумуляторы DeWALT соответствуют всем применимым правилам транспортировки, как предусмотрено промышленными и юридическими стандартам, включая рекомендации ООН по транспортировке опасных грузов; Ассоциация международных авиаперевозчиков (IATA) правила перевозки опасных грузов, Международные правила перевозки опасных грузов морским путем (IMDG), и европейское соглашение о международной дорожной перевозке опасных грузов (ADR). Ионно-литиевые элементы и аккумуляторы были протестированы в соответствии с разделом 38.3 Рекомендаций ООН по транспортировке опасных грузов Руководства по тестам и критериям.

В большинстве случаев транспортировка аккумуляторных батарей DeWALT не попадает под классификацию, поскольку являются опасными материала класса 9. В целом, два случая, когда требуется отправка Класса 9, это:

1. Авиаперевозка более 2 литий ионных аккумуляторных батарей DeWALT, если в упаковке находятся только аккумуляторы (без инструментов), и
2. Любая перевозка ионно-литиевых аккумулятор энергоемкостью более 100 Ватт час (Втч). Энергоемкость всех ионно-литиевых аккумуляторных батарей указана на упаковке.

Независимо от того, является ли перевозка исключением или выполняется по правилам, перевозчик должен уточнить последние требования к упаковке, маркировке и оформлению документации.

При транспортировке аккумуляторных батарей может произойти возгорание, если терминалы аккумуляторов случайно будут замочены электропроводными материалами. При транспортировке аккумуляторных батарей убедитесь в том, что терминалы защищены и хорошо изолированы от материалов, с которыми они могут контактировать и привести к короткому замыканию.

Информация, изложенная в этом работе руководства обоснована и на момент создания этого документа ее можно считать точной.

Но, это гарантия не является ни выраженной, ни подразумеваемой. Покупатель должен

обеспечить то, что его деятельность соответствует всем применимым законам.

## Аккумулятор

### ТИП АККУМУЛЯТОРА

Модель DCT414 работает от аккумулятора напряжением 10,8 В.

## Рекомендации по хранению

1. Оптимальным местом для хранения является холодное и сухое место, вдали от прямых солнечных лучей и источников избыточного тепла или холода. Для увеличения производительности и срока службы, храните не используемые аккумуляторы при комнатной температуре.

**ПРИМЕЧАНИЕ:** Литий-ионные аккумуляторы должны убираться на хранение полностью заряженными.

2. При длительном хранении для оптимального результата полностью заряженную аккумуляторную батарею в прохладном, сухом месте не в зарядном устройстве.

**ПРИМЕЧАНИЕ:** Аккумуляторные батареи нельзя хранить полностью без заряда. Аккумуляторную батарею следует подзарядить перед использованием.

## Символы на зарядном устройстве и аккумуляторе

В дополнение к пиктограммам, содержащимся в данном руководстве по эксплуатации, на зарядном устройстве и аккумуляторе имеются символы, которые отображают следующее:



Перед использованием внимательно прочтите данное руководство по эксплуатации.



Время зарядки см. в разделе «Технические характеристики».



Аккумулятор заряжается.



Аккумулятор заряжен.



Аккумулятор неисправен.



Пауза для согревания/охлаждения аккумулятора.



Не касайтесь токопроводящими предметами контактов аккумулятора и зарядного устройства.



Ни в коем случае не пытайтесь заряжать поврежденный аккумулятор!



Не погружайте аккумулятор в воду.



Немедленно заменяйте поврежденный сетевой кабель.



Заряжайте аккумулятор при температуре окружающей среды в пределах 4 °C - 40 °C.



Для использования только внутри помещений.



Li-Ion

Утилизируйте отработанный аккумулятор безопасным для окружающей среды способом!



DCB100 ✓  
DCB105 ✓  
DCB107 ✓  
DCB112 ✓

Заряжайте батареи только с помощью зарядных устройств DeWALT. Зарядка иных аккумуляторных батарей, кроме DeWALT на зарядных устройствах DeWALT может привести к возгоранию аккумуляторов и возникновению других опасных ситуаций.



Не бросайте аккумулятор в огонь.

## Комплект поставки

Упаковка содержит:

- 1 Инфракрасный термометр
- 1 Зарядное устройство
- 1 Аккумулятор
- 1 Чемодан для хранения
- 1 Руководство по эксплуатации
- 1 Чертеж инструмента в разобранном виде

**ПРИМЕЧАНИЕ:** Аккумуляторы и зарядные устройства не входят в комплект поставки моделей N.

- Проверьте инструмент, детали и дополнительные приспособления на наличие повреждений, которые могли произойти во время транспортировки.
- Перед началом работы необходимо внимательно прочитать настоящее

*руководство и принять к сведению содержащуюся в нем информацию.*

*травмы или повреждению инструмента.*

## Излучательная способность

Излучательная способность характеризует особенности излучательной энергии материалов. Большинство органических материалов и окрашенных или окисленных поверхностей по умолчанию обладают излучательной способностью около 0,95. Во избежание неточностей в показателях при исследовании материалов с низкой излучательной способностью, таких как блестящие металлические поверхности, рекомендуется выполнить следующие действия. Заклейте такую поверхность липкой лентой или закрасьте ее матовой черной краской (<148 °C/300 °F) и используйте настройки по умолчанию (0,95). Подождите, пока липкая лента или краска не достигнут температуры закрытой ими поверхности, и измерьте температуру поверхности липкой ленты или краски.

При невозможности использования краски или липкой ленты, Вы можете откорректировать настройки при помощи регулятора излучающей способности. Однако даже с отрегулированными настройками излучательной способности очень трудно добиться абсолютно точных показателей при инфракрасном измерении объекта с блестящей или металлической поверхностью. Для определения эффективности температур опытным путем может понадобиться некоторое время; приобретенный Вами опыт поможет в дальнейшем добиваться наилучших результатов при специфических измерениях.

Излучательная способность термометра может регулироваться от 0,1 до 1,0 с шагом в 0,01. См. Таблицу условных излучательных способностей, приведенную в данном руководстве по эксплуатации. В таблице приведены среднестатистические значения излучательной способности различных материалов; Ваши личные измерения могут от них отличаться.

**ПРИМЕЧАНИЕ:** Настройка данного продукта была проведена при излучательной способности 0,95.

## Описание (Рис. 1а, 1В, 2)



**ВНИМАНИЕ:** Ни в коем случае не видоизменяйте лазерный прибор или какую-либо его часть. Это может привести к получению

- a. Курковый выключатель
- b. Кнопка фиксатора аккумулятора
- c. Аккумулятор DeWALT Lithium-Ion 10,8 В
- d. Основная рукоятка
- e. Инфракрасный сенсор
- f. Луч лазера/указателя
- g. Жидкокристаллический дисплей
- h. Кнопка режима сигнализации
- i. Кнопка Min/Max/Avg
- j. Клавиша настройки
- k. Кнопка режима EMS
- l. Кнопка режима C/F
- m. Светодиодный индикатор
- n. Зарядное устройство
- o. Крепление для ремня
- p. Винт

### КНОПКА РЕЖИМА СИГНАЛИЗАЦИИ (H)

Данная кнопка используется для выбора типа сигнала и установки высокого (HAL) и низкого (LAL) температурного предела для сигнализации.

**Сигнал 1** – температурный предел достигнут, обозначается красным/синим светодиодным индикатором (m)

**Сигнал 2** – температурный предел достигнут, обозначается звуковым сигналом

**Сигнал 3** – температурный предел достигнут, обозначается светодиодным индикатором и звуковым сигналом.

### КНОПКА MIN/MAX/AVG (I)

Данная кнопка показывает самую низкую, самую высокую или среднюю температуру.

### КЛАВИША НАСТРОЙКИ (J)

Клавиша настройки: Используется с каждой из режимных кнопок для установки нужного значения.

### КНОПКА РЕЖИМА EMS (K)

Кнопка режима EMS используется для установки величины излучательной способности.

### КНОПКА РЕЖИМА C/F (L)

Используется для установки температурной шкалы (Цельсия или Фаренгейта).

**СВЕТОДИОДНЫЙ ИНДИКАТОР (M)**

Светодиодный индикатор работает в режимах Сигнал 1 и Сигнал 3.

**Синий:** служит сигналом того, что температура достигла заданного **минимального** предела.

**Красный:** служит сигналом того, что температура достигла заданного **максимального** предела.

**СИМВОЛЫ НА ДИСПЛЕЕ**

**Hold** – появится на дисплее при отпускании куркового выключателя, показывая последнее температурное измерение.

**Scan** – появится на дисплее при нажатии куркового выключателя, показывая разность температур.

**Alarm setting** – данный символ обозначает вид выбранного Вами сигнала: цветовой индикатор, звуковой сигнал или их сочетание.

**F или C** – обозначает выбранную Вами температурную шкалу.

**Battery** – покажет состояние заряда аккумулятора.

**ПРИМЕЧАНИЕ:** Индикатор разрядки аккумулятора расположен над дисплеем со значениями температуры. Черточки на индикаторе разрядки аккумулятора обозначают степень зарядки аккумулятора. При почти разряженном аккумуляторе инфракрасный термометр будет продолжать свою работу, однако, лучи будут быстро тускнеть. Установите заряженный аккумулятор, снова включите инфракрасный термометр, и яркость лучей полностью вернется.

**НАЗНАЧЕНИЕ**

Инфракрасный термометр измеряет температуру поверхности, путем измерения количества инфракрасного излучения, выделяемого объектом. Данный способ является неконтактным измерением температуры поверхности. Данный инструмент поставляется в полной комплектации. Данный инструмент оснащен функциями, позволяющими быстро и легко производить настройку.

**НЕ ИСПОЛЬЗУЙТЕ** инструмент во влажных условиях или при наличии в окружающем пространстве легко воспламеняющихся жидкостей или газов.

Данный инфракрасный термометр является профессиональным инструментом.

**НЕ РАЗРЕШАЙТЕ** детям прикасаться к инструменту. Неопытные пользователи должны использовать данный инструмент под руководством опытного инструктора.

**Электробезопасность**

Электрический двигатель рассчитан на работу только при одном напряжении электросети. Всегда следите, чтобы напряжение аккумулятора соответствовало напряжению, обозначенному на паспортной табличке инструмента. Также убедитесь, что напряжение Вашего зарядного устройства соответствует напряжению электросети.



Ваше зарядное устройство DeWALT имеет двойную изоляцию в соответствии со стандартом EN 60335, исключающей потребность в заземляющем проводе.

Поврежденный кабель должен заменяться специально подготовленным кабелем, который можно приобрести в сервисной организации DeWALT.

**Использование удлинительного кабеля**

Используйте удлинительный кабель только в случае крайней необходимости! Всегда используйте удлинительный кабель установленного образца, соответствующий входной мощности Вашего зарядного устройства (см. раздел **«Технические характеристики»**). Минимальный размер проводника должен составлять 1 мм<sup>2</sup>; максимальная длина кабеля не должна превышать 30 м.

При использовании кабельного барабана, всегда полностью разматывайте кабель.

**СБОРКА И РЕГУЛИРОВКА**

**ВНИМАНИЕ:** Перед сборкой и регулировкой инструмента всегда извлекайте аккумулятор. Перед установкой или извлечением аккумулятора всегда выключайте инструмент.



**ВНИМАНИЕ:** Используйте аккумуляторы и зарядные устройства только марки DeWALT.

## Установка и снятие аккумулятора (Рис. 3)



**ВНИМАНИЕ:** Для снижения риска получения тяжелой травмы, **выключайте инструмент и извлекайте аккумулятор перед каждой операцией регулировки или снятием/установкой принадлежностей или насадок.**

**ПРИМЕЧАНИЕ:** Убедитесь, что аккумулятор (с) полностью заряжен.

### ДЛЯ УСТАНОВКИ АККУМУЛЯТОРА В РУКОЯТКУ ИНСТРУМЕНТА

1. Установите аккумулятор на бороздки внутри рукоятки инструмента.
2. Вдвигайте аккумулятор в рукоятку, пока Вы не услышите, что замок защелкнулся на месте.

### ДЛЯ ИЗВЛЕЧЕНИЯ АККУМУЛЯТОРА ИЗ ИНСТРУМЕНТА

1. Нажмите на кнопку фиксации аккумулятора (b) и извлеките аккумулятор из рукоятки инструмента.
2. Вставьте аккумулятор в зарядное устройство, как описано в разделе «Зарядное устройство» данного руководства.

## Крепление для ремня (Дополнительная принадлежность) (Рис. 1А)



**ВНИМАНИЕ:** Для снижения риска получения тяжелой травмы, **выключайте инструмент и извлекайте аккумулятор перед каждой операцией регулировки или снятием/установкой принадлежностей или насадок.**



**ВНИМАНИЕ:** Во избежание получения тяжелой травмы, **НЕ ПОДВЕШИВАЙТЕ инструмент над головой и не подвешивайте посторонние предметы на крепление для ремня. Пристегивайте крепление ТОЛЬКО к рабочему ремню.**



**ВНИМАНИЕ:** Во избежание получения тяжелой травмы, **проверьте надежность винта, удерживающего крепление.**

**ВАЖНО:** При установке или замене крепления для ремня, используйте только винт (р), входящий в комплект поставки. Убедитесь, что винт надежно затянут.

Крепление для ремня (о) можно устанавливать с любой стороны инструмента для использования пользователями с рабочей правой или левой рукой и только с использованием винта (р), входящим в комплект поставки. Если крепление не планируется использовать, его можно снять с инструмента.

Чтобы переместить крепление, открутите винт (р), удерживающий крепление на месте, а затем снова установите его на противоположной стороне. Убедитесь, что винт надежно затянут.

## ЭКСПЛУАТАЦИЯ

### Инструкции по использованию



**ВНИМАНИЕ:** Всегда следуйте указаниям действующих норм и правил безопасности.



**ВНИМАНИЕ:** Для снижения риска получения тяжелой травмы, **выключайте инструмент и извлекайте аккумулятор перед каждой операцией регулировки или снятием/установкой принадлежностей или насадок.**

### Правильное положение рук во время работы (Рис. 4)



**ВНИМАНИЕ:** Для уменьшения риска получения тяжелой травмы, **ВСЕГДА** правильно удерживайте инструмент, как показано на рисунке.



**ВНИМАНИЕ:** Для уменьшения риска получения тяжелой травмы, **ВСЕГДА** надежно удерживайте инструмент.

Правильное положение рук во время работы: одной рукой удерживайте основную рукоятку, как показано на рисунке 4.

### Выбор режима работы (Рис. 1В)

Перед использованием инфракрасного термометра прочтите нижеследующие инструкции.

## ВЫБОР ЕДИНИЦ ИЗМЕРЕНИЯ

Включите инструмент, нажав на курковый выключатель. Когда загорится дисплей, нажмите на кнопку режима C/F, выбирая нужную единицу измерения.

## ВЫБОР ИЗЛУЧАТЕЛЬНОЙ СПОСОБНОСТИ

Включите инструмент, нажав на курковый выключатель; когда загорится дисплей, нажмите на кнопку режима EMS для настройки излучательной способности. Когда на экране начнет мигать символ EMS, выберите нужную излучательную способность, нажимая на стрелку, указывающую вверх или вниз. Для выбора правильной излучательной способности см. таблицу. Помните, что излучательная способность регулируется с шагом в 0, 01.

ТАБЛИЦА УСЛОВНЫХ ИЗЛУЧАТЕЛЬНЫХ СПОСОБНОСТЕЙ			
МАТЕРИАЛ	ЗНАЧЕНИЕ	МАТЕРИАЛ	ЗНАЧЕНИЕ
По умолчанию****	0,95	Свинец*	0,50
Алюминий*	0,30	Масло	0,94
Асбест	0,95	Краска	0,93
Асфальт	0,95	Пластик**	0,95
Латунь*	0,50	Каучук	0,95
Керамика	0,95	Песок	0,90
Бетон	0,95	Сталь*	0,80
Медь*	0,60	Вода	0,93
Стекло (листовое)	0,85	Древесина***	0,94
Чугун*	0,70		

\* Окисленный  
 \*\* Непрозрачный, более 20 мил  
 \*\*\* Натуральный  
 \*\*\*\* Установленный в заводских условиях

## ВЫБОР СИГНАЛА И ВЫСОКОГО/НИЗКОГО ТЕМПЕРАТУРНОГО ПРЕДЕЛА

1. Включите инструмент, нажав на курковый выключатель.
2. Нажмите на кнопку сигнализации.
3. Когда на экране начнет мигать символ ALM, выберите нужный режим сигнала, нажимая на стрелку, указывающую вверх или вниз.

Сигнал 1 – температурный предел достигнут, обозначается красным/синим светодиодным индикатором (m).

Сигнал 2 – температурный предел достигнут, обозначается звуковым сигналом.

Сигнал 3 – температурный предел достигнут, обозначается светодиодным индикатором и звуковым сигналом.

4. Для подтверждения выбора снова нажмите на кнопку сигнализации.
5. Теперь начнет мигать символ HAL (сигнал при высокой температуре). Для выбора высокого предела температуры, нажимайте на стрелку, указывающую вверх или вниз. При превышении выбранного предела сработает сигнализация.
6. Нажмите на кнопку сигнализации. Теперь начнет мигать символ LAL (сигнал при низкой температуре). Для выбора низкого предела температуры, нажимайте на стрелку, указывающую вверх или вниз. При температуре ниже выбранного предела сработает сигнализация.
7. Снова нажмите на кнопку сигнализации для возвращения к дисплею.
8. Температурные значения теперь будут приниматься.

## РАССТОЯНИЕ ДО ПЯТНА (РИС. 4)

Инфракрасный термометр обладает функцией «Конического эффекта» - чем дальше термометр находится от объекта, тем шире область измерений. Расстояние до пятна составляет 12:1: на расстоянии каждые 300 мм от объекта область измерений составит 25 мм. Для получения точных данных измерений, исследуемый объект должен быть больше размера пятна.

## ПРОБЛЕМЫ ПРИ ИЗМЕРЕНИИ И СПОСОБЫ ИХ УСТРАНЕНИЯ

1. Убедитесь, что сильно отражающая поверхность заклеена липкой лентой или закрашена матовой черной краской (используйте настройку по умолчанию излучательной способности – 0,95).
2. Убедитесь, что излучательная способность для исследуемого материала выбрана правильно. См. разделы *Излучательная способность* и *Таблица условных излучательных способностей*.
3. Перед проведением измерений, очистите исследуемый материал от грязи, смазки и пр.

## Советы по использованию

1. Используйте только аккумуляторы DeWALT Li-Ion 10,8 В.
2. Убедитесь, что аккумуляторы находятся в хорошем рабочем состоянии. Если мигает индикатор разрядки аккумулятора, аккумулятор следует подзарядить.
3. Для продления срока службы аккумулятора, не нажимайте на курковый выключатель инфракрасного термометра, если в данный момент не проводятся измерения.

## ТЕХНИЧЕСКОЕ ОБСЛУЖИВАНИЕ

Ваш инструмент DeWALT рассчитан на работу в течение продолжительного времени при минимальном техническом обслуживании. Срок службы и надежность инструмента увеличивается при правильном уходе и регулярной чистке.



**ВНИМАНИЕ:** Для снижения риска получения тяжелой травмы, выключайте инструмент и извлекайте аккумулятор перед каждой операцией регулировки или снятием/установкой принадлежностей или насадок.

Зарядное устройство и инфракрасный термометр не требуют технического обслуживания. Внутри зарядного устройства и инфракрасного термометра нет деталей, требующих технического обслуживания.

## Возможные неисправности и способы их устранения

### ИНФРАКРАСНЫЙ ТЕРМОМЕТР НЕ ВКЛЮЧАЕТСЯ

- Убедитесь, что 10,8 В аккумулятор заряжен.
- Несмотря на то, что инфракрасный термометр может храниться при температуре до 85 °C (185 °F), термометр обладает встроенной защитной схемой, которая не позволит его использование при температуре выше 40 °C (104 °F). Если инфракрасный термометр хранился при очень высокой температуре, дождитесь его полного остывания. Инфракрасный термометр не получит никаких повреждений путем нажатия на

кнопку включения до того, как он остынет до рабочей температуры.



## Смазка

Ваш инструмент не требует дополнительной смазки.



## Чистка



**ВНИМАНИЕ:** *Никогда не используйте растворители или другие агрессивные химические средствами для очистки неметаллических деталей инструмента. Эти химикаты могут ухудшить свойства материалов, примененных в данных деталях. Используйте ткань, смоченную в воде с мягким мылом. Не допускайте попадания какой-либо жидкости внутрь инструмента; ни в коем случае не погружайте какую-либо часть инструмента в жидкость.*

### ИНСТРУКЦИИ ПО ЧИСТКЕ ЗАРЯДНОГО УСТРОЙСТВА



**ВНИМАНИЕ:** *Опасность поражения электрическим током. Перед чисткой отключите зарядное устройство от розетки сети переменного тока. Грязь и масло можно удалять с наружной поверхности зарядного устройства с помощью ткани или мягкой неметаллической щетки. Не используйте воду или любой чистящий раствор.*

## Дополнительные принадлежности



**ВНИМАНИЕ:** *Поскольку принадлежности, отличные от тех, которые предлагает DeWALT, не проходили тесты на данном изделии, то использование этих принадлежностей может привести к опасной ситуации. Во избежание риска получения травмы, с данным продуктом*

*должны использоваться только рекомендованные DeWALT дополнительные принадлежности.*



По вопросу приобретения дополнительных принадлежностей обращайтесь к Вашему дилеру.

## Защита окружающей среды



Раздельный сбор. Данное изделие нельзя утилизировать вместе с обычными бытовыми отходами.

Если однажды Вы захотите заменить Ваше изделие DeWALT или Вы больше в нем не нуждаетесь, не выбрасывайте его вместе с бытовыми отходами. Отнесите изделие в специальный приемный пункт.



Раздельный сбор изделий с истекшим сроком службы и их упаковок позволяет пускать их в переработку и повторно использовать. Использование переработанных материалов помогает защищать окружающую среду от загрязнения и снижает расход сырьевых материалов.

Местное законодательство может обеспечить сбор старых инструментов отдельно от бытового мусора на муниципальных свалках отходов, или Вы можете сдавать их в торговом предприятии при покупке нового изделия.

Фирма DeWALT обеспечивает прием и переработку отслуживших свой срок изделий DeWALT. Чтобы воспользоваться этой услугой, Вы можете сдать Ваше изделие в любой авторизованный сервисный центр, который собирает их по нашему поручению.

Вы можете узнать место нахождения Вашего ближайшего авторизованного сервисного центра, обратившись в Ваш местный офис DeWALT по адресу, указанному в данном руководстве по эксплуатации. Кроме того, список авторизованных сервисных центров DeWALT и полную информацию о нашем послепродажном обслуживании и контактах Вы можете найти в интернете по адресу: [www.2helpU.com](http://www.2helpU.com).

## Перезаряжаемый аккумулятор

Данный аккумулятор с длительным сроком службы следует подзаряжать, если он не обеспечивает достаточную мощность для работ, которые ранее выполнялись легко и быстро. Утилизируйте отработанный аккумулятор безопасным для окружающей среды способом.

- Полностью разрядите аккумулятор, затем извлеките его из инструмента.
- Литий-ионные элементы подлежат переработке. Сдайте их Вашему дилеру или в местный пункт переработки. Собранные аккумуляторы будут переработаны или утилизированы безопасным для окружающей среды способом.

# DEWALT®

РУССКИЙ ЯЗЫК

## Гарантия

DEWALT гарантирует, что данное изделие в момент поставки потребителю не содержит каких-либо дефектов материалов или сборки. Данная гарантия дополняет законные права частного потребителя и не затрагивает их каким-либо образом. Настоящая гарантия действует на территориях стран-членов Европейского Союза и в Европейской зоне свободной торговли.

Если в течение 12 месяцев с даты приобретения произошла поломка изделия DEWALT из-за некачественных материалов и/или сборки, либо изделие является дефектным в соответствии с техническими требованиями, то DEWALT отремонтирует или заменит изделие с минимальными усилиями для потребителя.

Гарантия не действительна, если поломка произошла вследствие:

- Нормального износа
- Неправильного использования или плохого обслуживания
- Перегрузки двигателя
- Если изделие повреждено посторонними частями, материалом или вследствие аварии
- Использование ненадлежащего источника питания

Гарантия не действительна, если изделие подвергалось ремонту или разборке лицом, не уполномоченным DEWALT.

Для того, чтобы воспользоваться гарантией необходимо предоставить: изделие, заполненную Гарантийную карту и доказательство покупки (приемки дилера или непосредственно уполномоченному агенту по обслуживанию не позднее двух месяцев с момента обнаружения поломки.

Информацию о ближайшем агенте по обслуживанию DEWALT можно найти на странице в Интернете: [www.Zhebru.com](http://www.Zhebru.com).

## Гарантийный талон:

Модель инструмента / Номер по каталогу .....

Серийный номер / Код даты .....

Потребитель .....

Дилер .....

Дата .....

# DEWALT®

ESTI KEEL

## Garantiit

DEWALT garanteerib, et toode on kliendile tarnimisel vabalt materjalil ja/või koostamise viisidest. DEWALT ei vastuta eelklienti seaduslikele nõuetele ning ei mõjuta neid. Garantiit kehtib kogu Euroopa Ühenduse liikmesriikide territooriumil ja Euroopa vahetähtajandiinsprikonnas.

Kui 12 kuu jooksul ostmisest esineb mibid DEWALT toode rike materjalil ja/või koostamise vea tõttu või see on speetifikatsioonil sarnane defektne, parandab või vahetab DEWALT toode klienti jaoks minimaalse vaevaga.

Garantiit ei kehti, kui vea põhjuseks on:

- Normaalne kulumine
- Tõrjehäda väärkasutamine või halb hooldamine
- Mootori ülekohutamine
- Kui toode on kaljustatud võlgasakesed, materjal või õmetsus
- Vale tootjeringe

Garantiit ei kehti, kui toode on remontitud või demonteeritud DEWALT volituseta isik.

Garantiit kasutamiseks tuleb toode, täidetud garantiitkaart ja ostutõend (t eku) vial müüjale või otse volitatud teenindajale hiljemalt kaks kuud reale vea avastamis.

Teavet tähtsima DEWALT teenindaja kohta leiate veebisaidilt: [www.Zhebru.com](http://www.Zhebru.com).

## Garantiitalong:

Tõrjehäda müüel /kataloogi number .....

Seeriainumbel/kuupäeva kood .....

Klient .....

Müüja .....

Kuupäev .....

---

Eesti	AS Tallmac Mustame tee 44 EE-10621 Tallinn	Tel.: +372 6562999 Faks.: +372 6562855
Latvija	Bebri un Partneri Sarlotes 16 Rīga, LV-1001	Tel.: 00371-7371247 Fax: 00371-7372790
	LIC GOTUS SIA Ulbrokas Str. Rīga, 1021	Tel.: +371 67556949 Fax: +371 67555140
Lietuva	HARDIM Žirmūņu g. 139 <sup>a</sup> 09120 Vilnius	Tel.: 00370-5273 73 59 Fax: 00370-5273 74 73
	Elremta Neries kr. 16E 48402 Kaunas	Tel.: 00370-37370138 Fax: 00370-37350108

---

Teavet lahima teenindaja kohta leiate veebisaidilt:

**[www.2helpu.com](http://www.2helpu.com)**

Informāciju par tuvāko servisa pārstāvi meklējiet mājas lapā:

**[www.2helpu.com](http://www.2helpu.com)**

Informāciju apie artimiausias remonto dirbtuves rasite tinklalapyje:

**[www.2helpu.com](http://www.2helpu.com)**





