

ИНТЕРСКОЛ

EAC



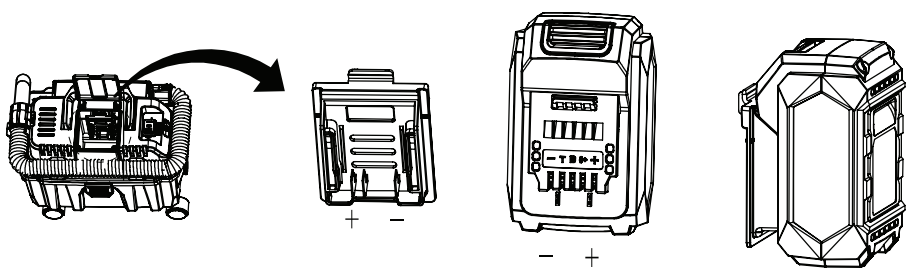
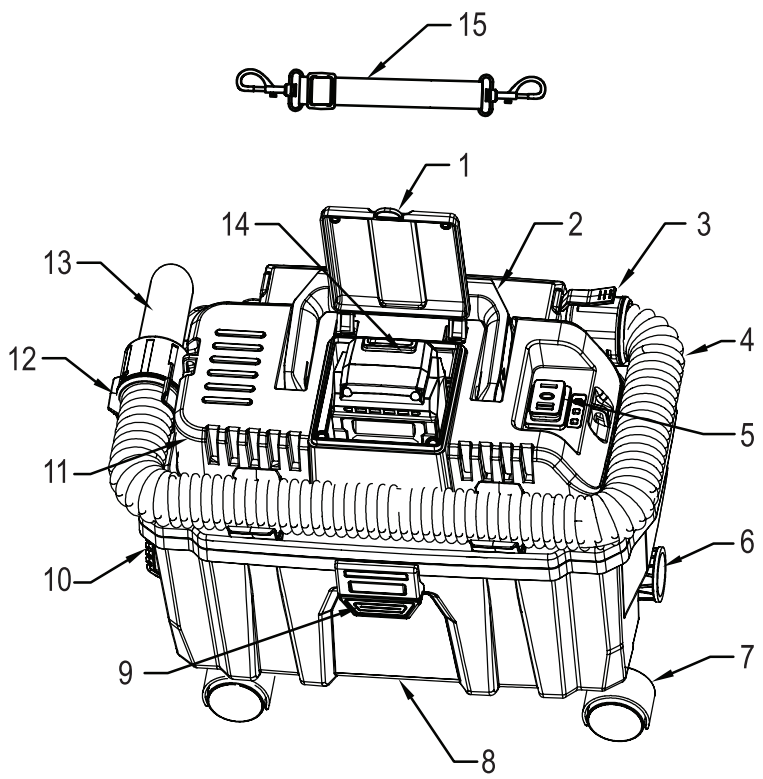
(RUS)

**Пылесос аккумуляторный
универсальный для сухой
и влажной уборки**

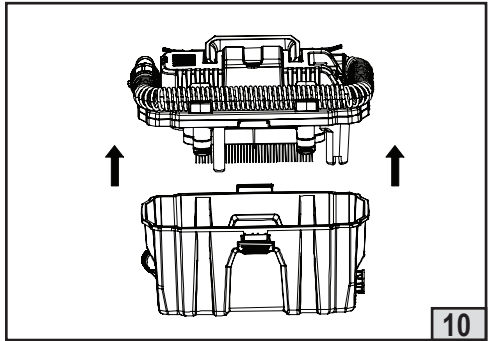
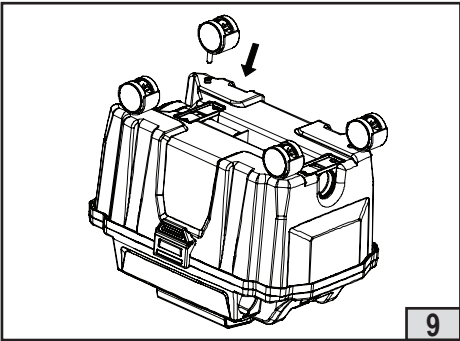
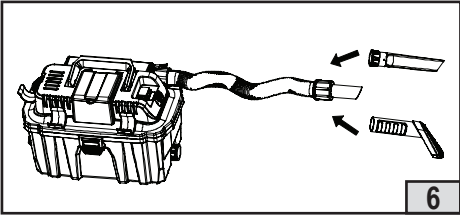
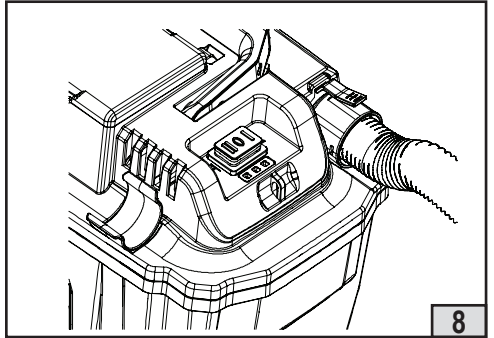
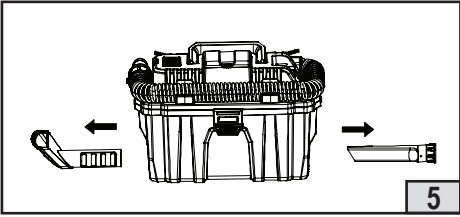
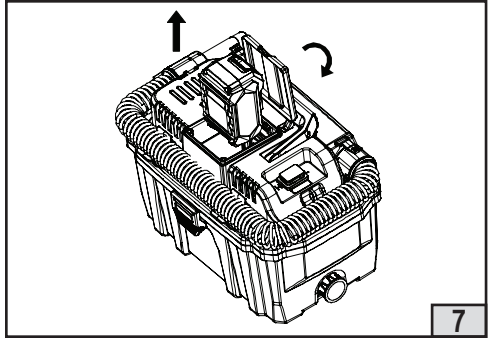
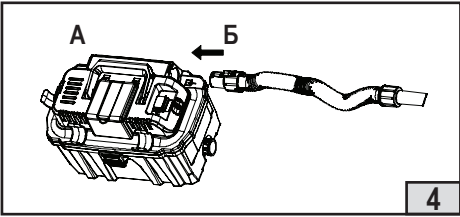
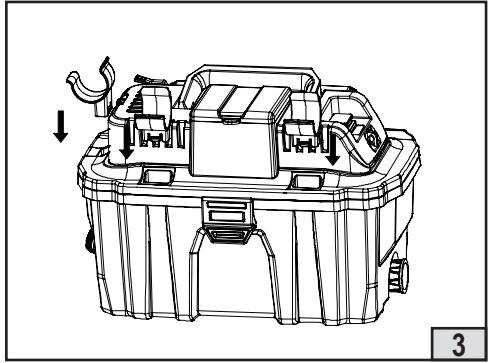
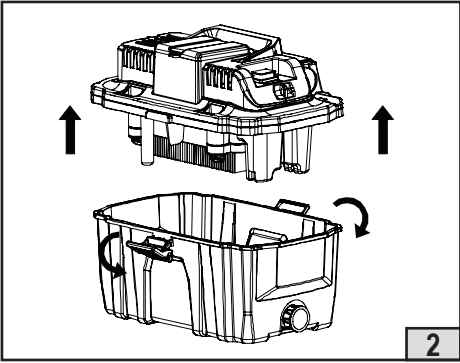
**модели:
ПУ-10/18В**

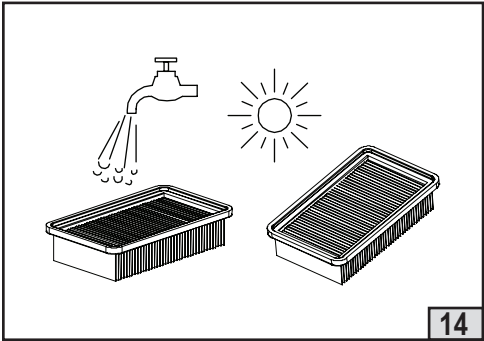
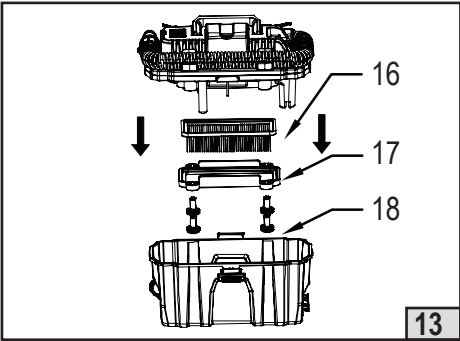
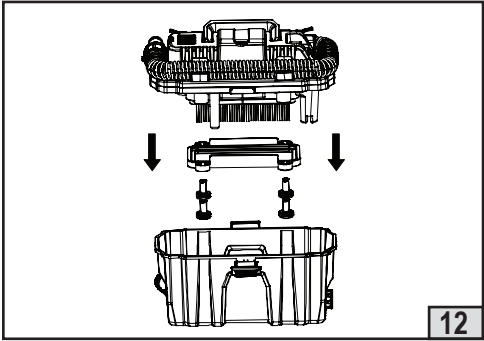
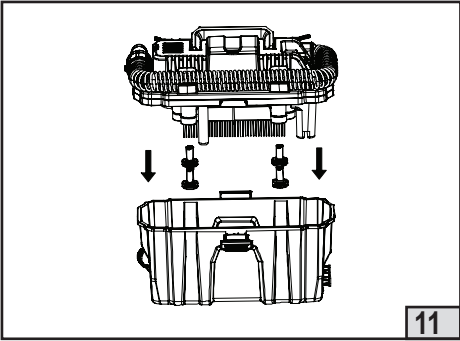
(RUS)

**РУКОВОДСТВО ПО ЭКСПЛУАТАЦИИ
И ИНСТРУКЦИЯ ПО БЕЗОПАСНОСТИ**



Последовательность установки аккумуляторной батареи





Уважаемый потребитель!

При покупке электрического пылесоса, далее пылесоса:

- требуйте проверки его исправности путем пробного включения, а также комплектности согласно сведениям соответствующего раздела настоящего Руководства по эксплуатации;
- убедитесь, что гарантийный талон оформлен должным образом:

содержит наименование модели и заводской номер изделия, дату продажи, штамп магазина и подпись продавца.



Перед началом работы пылесосом изучите Инструкцию по безопасности и Руководство по эксплуатации и неукоснительно соблюдайте содержащиеся в них правила техники безопасности при работе.

Бережно относитесь к Руководству и Инструкции и храните их в доступном месте в течение всего срока службы электрического прибора.



Помните: электроинструмент является источником повышенной опасности!

ГАРАНТИЙНЫЕ ОБЯЗАТЕЛЬСТВА ПРОИЗВОДИТЕЛЯ

Производитель гарантирует работоспособность пылесоса в соответствии с требованиями технических условий изготовителя.

Гарантийный срок эксплуатации пылесоса составляет 2 года со дня продажи его потребителю. В случае выхода пылесоса из строя в течение гарантийного срока по вине изготовителя владелец имеет право на его бесплатный ремонт при предъявлении оформленного соответствующим образом гарантийного талона.

Условия и правила гарантийного ремонта изложены в гарантийном талоне на пылесос. Ремонт осуществляется в уполномоченных ремонтных мастерских, список которых можно найти на официальном сайте компании: www.interskol.ru.

ИНСТРУКЦИЯ ПО БЕЗОПАСНОСТИ

1

ОБЩИЕ УКАЗАНИЯ МЕР БЕЗОПАСНОСТИ



ВНИМАНИЕ! Прочтите все предупреждения и указания мер безопасности и все инструкции. Невыполнение предупреждений и инструкций может привести к поражению электрическим током, пожару и (или) серьезным повреждениям. Сохраните все предупреждения и инструкции для того, чтобы можно было обратиться к ним в дальнейшем. Данный пылесос не предназначен для сбора опасной пыли.

- **Не следует эксплуатировать пылесос во взрывоопасной среде (например, в присутствии воспламеняющихся жидкостей, газов или пыли).** Машины с электрическим проводом являются источником искр, которые могут привести к возгоранию пыли или паров;

- **Не подпускайте детей и посторонних лиц к пылесосу в процессе его работы.** Отвлечение внимания может привести к потере контроля.

- **Не собирайте пылесосом горючие или взрывоопасные жидкости: бензин, масло, спирт, растворители. Не всасывайте горячую или горящую пыль.** Не пользуйтесь пылесосом во взрывоопасных помещениях. Пыль, пары или жидкости могут воспламениться или взорваться.

- **Штепсельная вилка пылесоса должна подходить к розеткам.** Никогда не изменяйте конструкцию штепсельной вилки каким-либо образом. Не используйте каких-либо переходников для пылесосов с заземляющим проводом. Использование неизмененных вилок и соответствующих розеток уменьшит риск поражения электрическим током.

- **Не подвергайте пылесос воздействию дождя и не держите его во влажных условиях.** Вода, попадая в электрические компоненты пылесоса, увеличивает риск поражения электрическим током.

- **Обращайтесь аккуратно со шнуром. Никогда не используйте шнур для переноса, перемещения пылесоса и извлечения вилки из розетки.** Исключите воздействие на пылесос тепла, масла, острых кромок или движущихся частей. Поврежденные или скрученные шнуры увеличивают риск поражения электрическим током.

- **При эксплуатации пылесоса на открытом воздухе пользуйтесь удлинителем, пригодным для использования на открытом воздухе.** Применение шнура, предназначенного для использования на открытом воздухе, уменьшает риск поражения электрическим током.

- **Если нельзя избежать эксплуатации пылесоса во влажных условиях, используйте источник питания, снабженный устройством защитного отключения (УЗО).** Использование УЗО уменьшает риск поражения электрическим током.

- **ПРЕДУПРЕЖДЕНИЕ:** Перед использованием пылесоса операторы должны быть соответствующим образом проинструктированы.

Прибор не предназначен для использования лицами (включая детей) с пониженными физическими, сенсорными и умственными способностями или при отсутствии у них жизненного опыта или знаний, если они не находятся под присмотром или не проинструктированы об использовании прибора лицом, ответственным за их безопасность. Дети должны находиться под присмотром для недопущения игр с прибором.

- **Не допускайте случайного включения пылесоса.** Обеспечьте, чтобы выключатель находился в положении «Отключено» перед подсоединением к сети и при подъеме и переносе пылесоса.

- **При работе не пытайтесь дотянуться до чего-либо, всегда сохраняйте устойчивое положение.** Это позволит обеспечить наилучший контроль над пылесосом в экстремальных ситуациях.

- **При потере электропитания или другом самопроизвольном выключении пылесоса немедленно переведите клавишу выключателя в положение «ОТКЛЮЧЕНО» и отсоедините вилку от розетки.** Если при потере напряжения пылесос остался включенным, то при возобновлении питания он самопроизвольно заработает, что может привести к телесному

повреждению и(или) материальному ущербу.

- **Не перегружайте пылесос. Своевременно опорожняйте бак.** Используйте пылесос в соответствии с его назначением. Лучше и безопаснее выполнять пылесосом ту работу, на которую он рассчитан.

- **ПРЕДУПРЕЖДЕНИЕ!** Немедленно отключите пылесос в случае утечки пены или жидкости из прибора.

- **ВНИМАНИЕ!** Регулярно чистите устройство ограничения уровня воды и проверяйте его исправность.

- **Не используйте пылесос, если его выключатель неисправен (не включает или не выключает).** Пылесос, который не может управляться с помощью выключателя, представляет опасность и подлежит ремонту.

- **Отсоедините вилку от источника питания перед выполнением каких-либо регулировок, заменой принадлежностей или помещением на хранение.** Подобные меры безопасности уменьшают риск случайного включения пылесоса.

- **Не производите очистку пылесоса под прямой струей воды.** Проникновение воды в электрические компоненты пылесоса увеличивает риск поражения электрическим током.

- **Перед эксплуатацией проверяйте состояние шланга.** Во время осмотра шланга оставьте его подключенным к пылесосу, чтобы пыль случайно не высыпалась. Иначе Вы можете вдохнуть пыль.

- **Не садитесь и не ставьте на пылесос тяжелые предметы.** Этим Вы можете повредить пылесос.

- **Аккуратно используйте шланг пылесоса.** Повреждение шланга может вызвать выброс пыли.

- **При течи воды из пылесоса или появлении пены немедленно выключите пылесос и извлеките вилку из розетки.** Опорожните бак пылесоса.

- **Бак пылесоса во время эксплуатации наполняется вредной для здоровья пылью.** Процедуры опорожнения и техобслуживания, включая извлечение бака для пыли, требует использование соответствующих средств индивидуальной защиты. Не эксплуатируйте пылесос без полной фильтрующей системы. Иначе Вы подвергните опасности свое здоровье.

- **ПРЕДУПРЕЖДЕНИЕ!** Использовать штепсельную розетку на пылесосе только по назначению в соответствии с руководством по эксплуатации.

- **Обеспечьте техническое обслуживание пылесоса. Проверьте пылесос на предмет правильности соединения и закрепления частей, полочки деталей и иных несоответствий, которые могут повлиять на работу.** В случае неисправности отремонтируйте пылесос перед использованием. Часто несчастные случаи происходят из-за плохого обслуживания техники.

- **Используйте пылесос, в соответствии с настоящей инструкцией с учетом условий и характера выполняемой работы.** Использование пылесоса для выполнения операций, на который он не рассчитан, может создать опасную ситуацию.

- **Ваш пылесос должен обслуживаться квалифицированным персоналом, использующим только оригинальные запасные части.** Это обеспечит безопасность и надежность пылесоса.

2**ПРИМЕНЕНИЕ АККУМУЛЯТОРНОГО ПРИБОРА И УХОД ЗА НИМ**

а) Проводите повторную зарядку только зарядным устройством, рекомендованным изготовителем. Зарядное устройство, рекомендованное для одного типа аккумуляторной батареи, может создавать риск пожара при применении с другим типом аккумуляторной батареи.

б) Используйте аккумуляторные приборы только со специально предназначенными для них аккумуляторными батареями. Применение любых других аккумуляторных батарей может создавать риск телесного повреждения.

с) Когда аккумуляторная батарея не используется, держите её на удалении от метал-

лических предметов, таких как скрепки, монеты, ключи, гвозди, винты или иные мелкие металлические предметы, которые могут замкнуть клеммы друг на друга. Короткое замыкание клемм аккумулятора может вызвать ожоги или пожар.

d) При небрежном обращении из аккумулятора может вытекать жидкость: избегайте прикосновения. При случайном прикосновении промойте водой. При попадании жидкости в глаза обратитесь за медицинской помощью. Вытекающая из аккумулятора жидкость может вызвать раздражение или ожоги.

e) Не пользуйтесь повреждённой или изменённой аккумуляторной батареей или аккумуляторной машиной. Повреждённые или изменённые аккумуляторы могут вести себя непредсказуемо и приводить к пожару или взрыву, либо создавать опасность телесного повреждения.

f) Не подвергайте аккумуляторную батарею воздействию огня или чрезмерно высокой температуры. Воздействие огня или температуры выше 130 °C может вызвать взрыв.

6) ОБСЛУЖИВАНИЕ.

a) Доверяйте обслуживанию и ремонт своего электрического прибора только квалифицированному ремонтному персоналу, причем в ходе обслуживания и ремонта должны применяться исключительно оригинальные запасные части. При таком подходе

b) Ни в коем случае не ремонтируйте повреждённые аккумуляторные батареи. Ремонт аккумуляторных батарей может производить только изготовитель или утверждённый агент по обслуживанию. Это обеспечит безопасность прибора и аккумуляторной батареи.

СВЕДЕНИЯ О СООТВЕТСТВИИ ПРОДУКЦИИ

Пылесос аккумуляторный универсальный для сухой и влажной уборки, марки «ИНТЕРСКОЛ» соответствует требованиям технических регламентов Таможенного союза и Евразийского экономического союза:

ТР ТС № 010/2011 «О безопасности машин и оборудования»

ТР ТС № 020/2011 «Электромагнитная совместимость технических средств»

ТР ЕАЭС № 037/2016 «Об ограничении применения опасных веществ в изделиях электротехники и радиоэлектроники».

Межгосударственного стандарта ГОСТ IEC 60335-2-69-2012 «Бытовые и аналогичные электрические приборы. Безопасность. Часть 2-69. Дополнительные требования к пылесосам коммерческого назначения для сухой и влажной чистки, включая щётку с электроприводом».

Документы, подтверждающие соответствие продукции, размещены на сайте www.interskol.ru.

Изготовитель:

«Shanghai Joye Import & Export Co., Ltd»

Room 2102, Gateway Building, #398, North Caoxi rd., Shanghai, PRC

Уполномоченное лицо:

ООО «КПС-Трейд»

Место нахождения: Россия, 141402, Московская область, г.Химки, ул.Ленинградская, строение 25, пом.10.

Сделано в КНР

Тел. горячей линии 8-800-333-03-30

www.interskol.ru

Дата изготовления: см. маркировку изделия.

РУКОВОДСТВО ПО ЭКСПЛУАТАЦИИ

1

ОБЩИЕ СВЕДЕНИЯ

1.1 Пылесос аккумуляторный (далее по тексту - «пылесос») для сухой и влажной уборки. Пылесос может быть использован при соблюдении всех требований безопасности, установленных настоящим Руководством.

1.2 Пылесос предназначен для эксплуатации при температуре окружающей среды от 0°C до +40°C, относительной влажности воздуха не более 80% и отсутствии прямого воздействия атмосферных осадков и чрезмерной запылённости воздуха.

1.3 Настоящее руководство содержит сведения и требования, необходимые и достаточные для надёжной и эффективной работы и безопасного использования пылесоса.










1.4 В связи с постоянной деятельностью по совершенствованию пылесоса изготовитель оставляет за собой право вносить в его конструкцию незначительные изменения, не отражённые в настоящем руководстве и не влияющие на эффективную и безопасную работу пылесоса.

2

УСЛОВНЫЕ ОБОЗНАЧЕНИЯ

1.1 Условные обозначения приведены в таблице №1

Таблица №1

	Внимание!
	Прочтите руководство по эксплуатации
	Знак обращения продукции на рынке государств-членов Таможенного союза
	Утилизируйте отходы
	Не бросайте батарею в водоёмы
	Не бросайте батарею в огонь
	Не выбрасывайте вместе с бытовым мусором
	Постоянный ток
	Напряжение, В

3

ТЕХНИЧЕСКИЕ ХАРАКТЕРИСТИКИ

Таблица №2

Наименование параметра	ПУ-10/18В
Напряжение, В	18
Ток номинальной нагрузки, А	14
Номинальная мощность, Вт	250
Переключатель воздушного потока, II/ I	высокий (II) / низкий (I)
Разрежение, Мбар (кПа)	9,5 / 15
Класс пыли	L
Скорость воздушного потока, м ³ /мин	0,85(II) / 0,6(I)
Материал бака	пластмасса
Номинальная емкость бака, л	10
Фильтр	HEPA до 0,3 микрон
Площадь поверхности фильтра, см ²	3100
Степень защиты от механических частиц и влаги	IP24
Масса без батареи, кг	3,85
Габаритные размеры (ДхШхВ), мм	385x250x255
Система очистки фильтра	ручная
Средний уровень звукового давления, L _{ра} , дБ(А)	76
Средний уровень звуковой мощности, L _{wa} , дБ(А)	86
Коэффициент неопределенности, К, дБ	1,5
Среднеквадратичное значение скорректированного виброускорения a _h , м/с ²	< 2.5
Коэффициент неопределенности, К, м/с ²	1,5
Назначенный срок службы, лет	3
Назначенный срок хранения*, лет	5

* Назначенный срок хранения - срок с даты изготовления до продажи изделия пользователю.

4

КОМПЛЕКТНОСТЬ

4.1 Комплектация машины приведена в таблице №3

Таблица № 3

Наименование позиции	ПУ-10/18В
Пылесос	1 шт.
Патрубок	1 шт.
Шланг D-25мм; L-0,5м	1 шт.
Насадка для уборки плоская	1 шт.
Щелевая насадка	1 шт.
Упаковка	1 шт.
Руководство по эксплуатации и Инструкция по безопасности	1 шт.
Гарантийный талон	1 шт.

Комплектация модели может меняться изготовителем.

5.1 ОБЩИЙ ВИД МАШИНЫ (Рис. 1)

1. Крышка батарейного отсека
2. Ручка
3. Разъем для шланга
4. Шланг
5. Выключатель
6. Щелевая насадка
7. Опорные ролики (не входят в комплект поставки)
8. Бак
9. Замок
10. Насадка для уборки плоская
11. Верхний модуль
12. Держатель шланга
13. Патрубок
14. Аккумуляторная батарея (АКБ)
15. Ремень (не входит в комплект поставки)
16. Фильтр
17. Основание фильтра
18. Фиксатор фильтра

5.2 ПРИНЦИП РАБОТЫ

В основе работы пылесоса лежит принцип создания зоны низкого давления.

Бесщеточный двигатель постоянного тока вращает турбину и во внутренней камере создается разрежение. Воздух вместе с пылью под воздействием атмосферного давления проходит через гибкий шланг, патрубок и попадает на фильтр, на поверхности которого оседает пыль, а очищенный воздух выходит наружу.

6.1 ПЕРЕД НАЧАЛОМ ЭКСПЛУАТАЦИИ ПЫЛЕСОСА НЕОБХОДИМО:

- осмотреть пылесос и убедиться в его комплектности и отсутствии внешних повреждений;
- после транспортировки в зимних условиях перед включением выдержать пылесос при комнатной температуре до полного высыхания конденсата.

Перед работой убедитесь, что батарея подключена правильно.

Зарядку аккумуляторной батареи следует производить с помощью внешнего зарядного устройства, поставляемого отдельно.

Порядок зарядки аккумуляторной батареи см. в Руководстве по эксплуатации зарядного устройства 383.00.01.01.00P или 435.00.01.01.00P.

6.2 МОНТАЖ

1. Прочитайте правила техники безопасности данного руководства перед сборкой и использованием пылесоса.
2. Убедитесь, что выключатель 5 находится в положении «ВЫКЛ», рис.1 (среднее положение).
3. Насадки и приспособления для пылесоса во время транспортировки хранятся в баке. Что-бы открыть бак, отщёлкните замки 9 и снимите верхний модуль пылесоса 11. Извлеките насадки, снова закрепите модуль замками, рис.2.
4. Подсоедините шланг к пылесосу 4 в соответствующее место на крышку верхнего модуля, рис.4.
5. Извлеките щелевую всасывающую насадку или плоскую насадку из нижней части бака, рис. 5.

6. Вставьте щелевую всасывающую насадку или плоскую насадку в патрубок 13 всасывающего шланга пылесоса, рис.6. Чтобы отсоединить шланг от пылесоса нажмите на фиксатор и потяните его на себя.

7. Откройте верхнюю прозрачную крышку 1. Вставьте батарейный блок в разъем, рис. 7. Закрыйте крышку.

8. Пылесос имеет две ступени мощности всасывания, первая - низкая, вторая - высокая, рис.8.

9. Установите опорные ролики 7 (не входят в комплект поставки) как показано на рис. 9. Пылесос также может использоваться для выдува.

Для использования функции вставьте шланг в выпускное отверстие (А) таким же образом как во всасывающее отверстие (Б) рис. 4.

6.3 РАБОТА ПЫЛЕСОСА В РЕЖИМЕ СУХОЙ УБОРКИ

1. Убедитесь, что выключатель находится в положении «ВЫКЛ» (в среднем положении).

2. Установите шланг во всасывающее отверстие (Б), закрепите насадку, как показано на рис.6.

3. Переведите выключатель в положение требуемой скорости (низкая или высокая).

6.4 РАБОТА ПЫЛЕСОСА В РЕЖИМЕ ВЛАЖНОЙ УБОРКИ

ПРЕДУПРЕЖДЕНИЕ: прочитайте предупреждения и инструкции, касающиеся типов влажных материалов, которые нельзя убирать этим пылесосом.

ОПАСНО: Пылесос включает в себя детали, такие как выключатель, и т. д., которые могут производить искры, которые могут привести к взрыву.

Никогда не используйте пылесос для всасывания воспламеняющихся или взрывчатых веществ, пыли с содержанием взрывчатых средств или жидкостей с содержанием растворителя, бензина, масла и алкоголя, веществ, которые при температуре 60°C могут воспламениться или взорваться! Не рекомендуется использовать устройство вблизи огнеопасных газов и веществ, не используйте или в любом месте, где присутствует бензин.

Складчатый фильтр предназначен для сухой и влажной уборки. Если после влажной уборки необходимо убирать сухой мусор, то рекомендуется промыть и просушить предварительно складчатый фильтр, рис.14.

Перед выключением пылесоса всегда сначала извлеките шланг из жидкости. Из за конфигурации контейнера при отключении пылесоса некоторое количество воды может вылиться из шланга.

При частом варьировании типов сухой и влажной уборки рекомендуется использовать второй фильтр того же типа в качестве замены.

6.6 ВО ВРЕМЯ РАБОТЫ

Пылесос оборудован встроенной защитой от перегрева. Перегрев может произойти при интенсивном использовании. Если во время работы двигатель отключается, выключите пылесос и дайте двигателю остыть в течение ≈ 5 минут. Затем продолжайте работу.

6.7 ПО ОКОНЧАНИИ РАБОТЫ

Снимите и промойте фильтр 16, после промывки просушите фильтр. Порядок снятия/установки фильтра показан на рис. 10-13.

Откройте замки 9 и снимите верхний модуль 11 с бака 8. Поверните фиксатор 18 на 45 град. (4 штуки) и снимите основание фильтра 17.

Отсоедините фильтр 16 от верхнего модуля. Промойте и просушите его. Установка фильтра производится в обратном порядке.

При сборке аккуратно уложите резиновое уплотнение фильтра 16 на соответствующий выступ на верхнем модуле 11.

7

ШУМ И ВИБРАЦИЯ

Указанный в настоящем руководстве уровень шума и вибрации измерен по методике, установленной соответствующим стандартом, и может быть использован для сравнения. Однако если пылесос будет использована для выполнения других работ, не рекомендованным настоящим руководством, или с применением рабочих инструментов, не предусмотренных изготовителем, а также, если техническое обслуживание пылесоса производится не должным образом, то уровень вибрации может быть выше.

8

ОБСЛУЖИВАНИЕ

С целью исключения попадания влаги на контакты АКБ, необходимо протирать корпус и другие элементы сухой тряпкой.

8.1 ВОЗМОЖНЫЕ НЕИСПРАВНОСТИ



ВНИМАНИЕ! В случае возникновения нештатной ситуации, такой как резкое повышение температуры, появления запаха гари, дыма или пламени, немедленно выключите пылесос и отсоедините от источника питания.

Возможные неисправности приведены в таблице.

Неисправность	Возможная причина	Устранение неисправности
Пылесос не запускается	Не вставлен батарейный блок в разъем.	Проверить правильность установки АКБ
	Сработала защита двигателя	Дайте пылесосу остыть и включите его заново
Двигатель останавливается	Двигатель перегрет, срабатывает защита.	Отключите пылесос, дайте остыть двигателю 5мин, включите заново
Мощность всасывания снижена	Переполнен бак. Засорен шланг Засорена насадка Плохое соединение шланга.	Очистить бак Очистить насадку, шланг Очистить, или проверить, правильно ли установлен фильтр, или заменить фильтр Проверить соединение шланга



ВНИМАНИЕ! Все виды ремонта и технического обслуживания пылесоса должны производиться квалифицированным персоналом уполномоченных ремонтных мастерских. При ремонте пылесоса должны использоваться только оригинальные запасные части.

9

ХРАНИТЕ ХРАНИЕНИЕ И РЕАЛИЗАЦИЯ

Пылесос необходимо хранить в сухом проветриваемом помещении, защищённом от прямых солнечных лучей и атмосферных осадков. Рекомендуется хранить пылесос в фирменной упаковке, при температуре окружающей среды от 0°C до +45°C и относительной влажности воздуха не более 85%.

Транспортируйте пылесос в фирменной упаковке. Перед помещением пылесоса в упаковку снимите рабочий инструмент и аккумуляторную батарею. Транспортировка должна осуществляться при температуре окружающей среды от -20°C до +40°C.

Реализация пылесоса может осуществляться через розничную торговую сеть по общим правилам торговли непродовольственными товарами, а также на условиях прямых поставок оптовым покупателям.

10

АКСЕССУАРЫ

Для эффективной и безопасной работы пылесоса используйте только те принадлежности, которые рекомендованы поставщиком (изготовителем). Каталог данных материалов можно найти на официальном сайте ТМ «ИНТЕРСКОЛ».

11

УТИЛИЗАЦИЯ

Пылесос, выработавшая назначенный срок службы, подлежит утилизации в соответствии с правилами, установленными природоохранным и иным законодательством страны, в которой пылесос эксплуатируется.

ООО «КЛС-Трейд»
141402, Московская область, г.Химки, ул.Ленинградская,
строение 25, пом.10.

771.00.01.01.01Р
В: 05042024