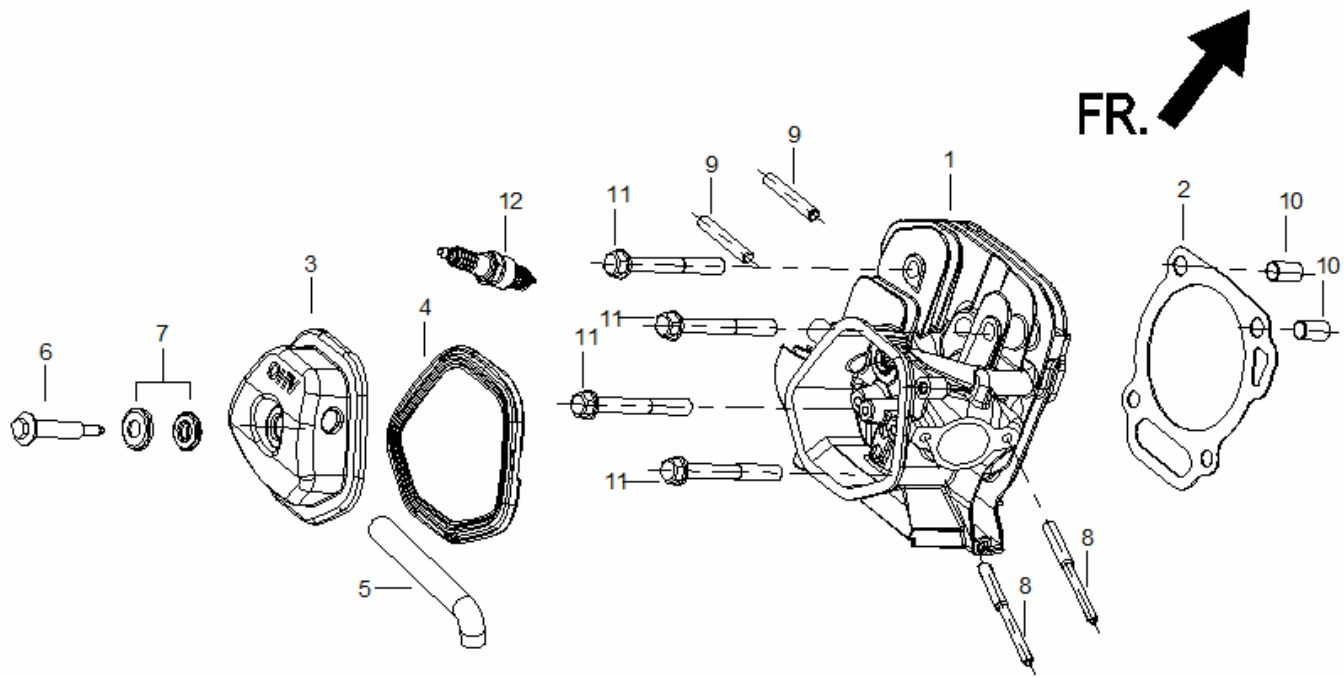
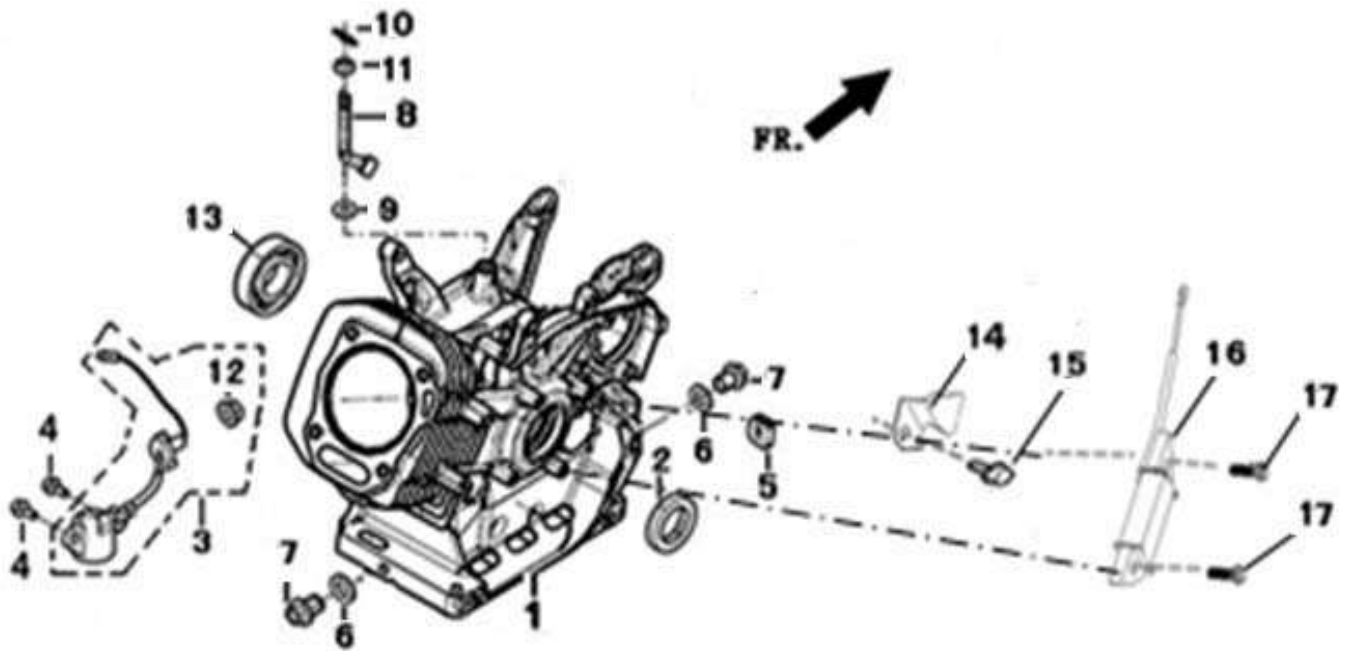


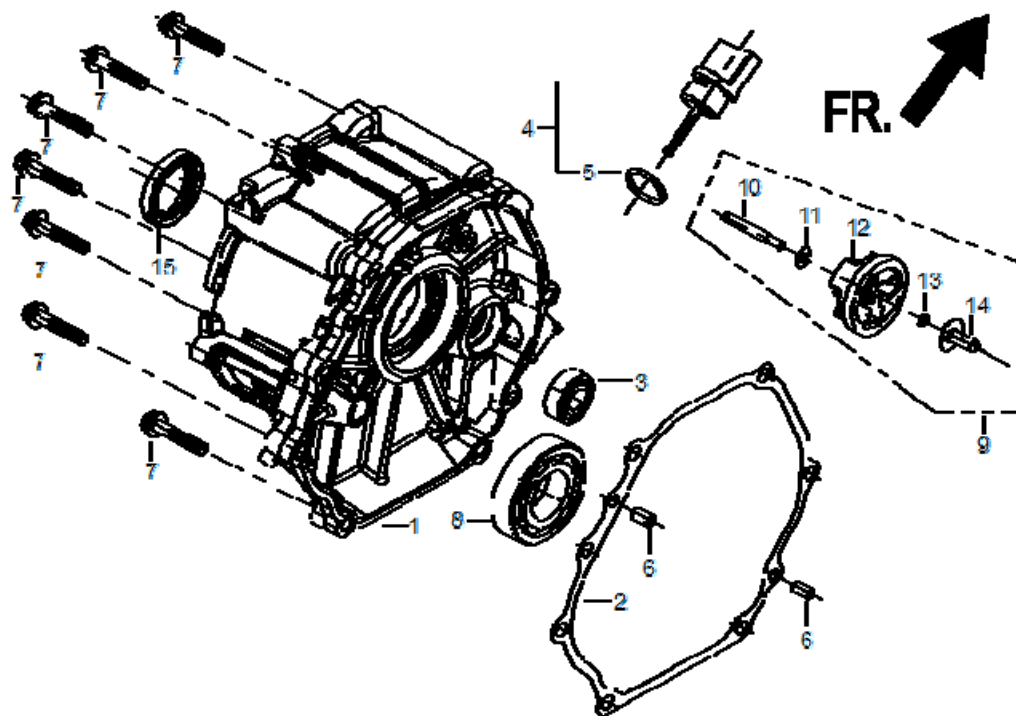
WS230DCES



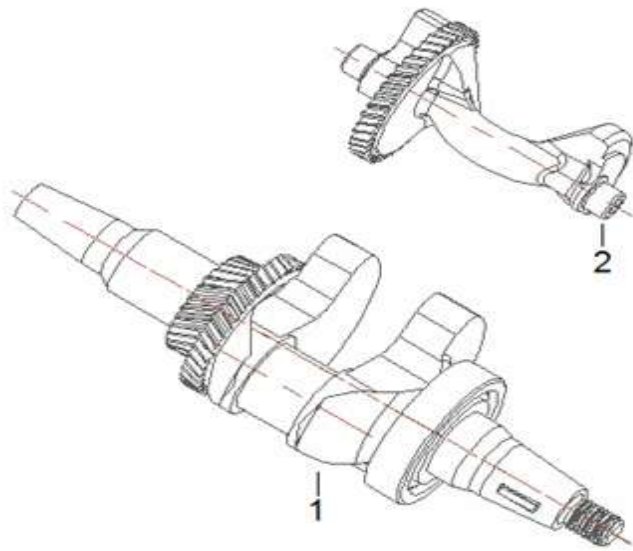
№	К о д	Н а и м е н о в а н и е	С п е ц и ф и к а ц и я	К о л- В о
1	11130-D170011	голова цилиндра		1
2	11121-D060014	прокладка головы цилиндра		1
3	11210-D030011	крышка головы цилиндра		1
4	11201-D030011	прокладка крышки головы цилиндра		1
5	16004-D030011	сапун		1
6	11222-D030011	болт к крышке головы цилиндра		1
7	11224-D030011	прокладка с шайбой		1
8	90204-D030011	шпилька для крепления карбюратора	M6 × M8 × 108	2
9	90203-D180011	шпилька для крепления глушителя	M8 × 38	2
10	90502-1220-00	штифт прокладки цилиндра	Φ 12 × 20	2
11	11001-D030011	болт	M10 × 80	4
12	37010-D010011	свеча зажигания F6TC	F6TC	1



№	К о д	Н а и м е н о в а н и е	С п е ц и ф и к а ц и я	К о л- в о
1	12110-D17E012	картер		1
2	90682-D030011	сальник	Ф 35× Ф 52×7	1
3	37060-D030011	датчик уровня масла в сборе		1
4	90007-0616-A1	болт	GB/T5789-1986_M6×16_8.8	2
5	21101-D030011	заглушка (резиновая)		1
6	90412-D030011	шайба	Ф 12× Ф 21×2	2
7	12002-D030011	болт для сливного отверстия	M12×1.5×15	2
8	15061-D030011	рычаг		1
9	90412-D030021	прокладка	Ф 8.4× Ф 19.5×0.8	1
10	90501-D010011	штифт		1
11	90682-D030021	кольцо резиновое	Ф 8× Ф 14×4	1
12	90306-1000-31	гайка	GB/T6177.2-2000_10×1.25_8	1
13	90547-0202-00	подшипник	GB/T276-1994_6202_P53	1
14	37333-D03E011	пластина		1
15	90007-0610-A1	болт	GB/T5789-1986_M6×10_8.8	1
16	37330-D03E011	катушка индуктивности	50Hz	1
17	90007-0630-A1	болт	GB/T5789-1986_M6×30_8.8	2

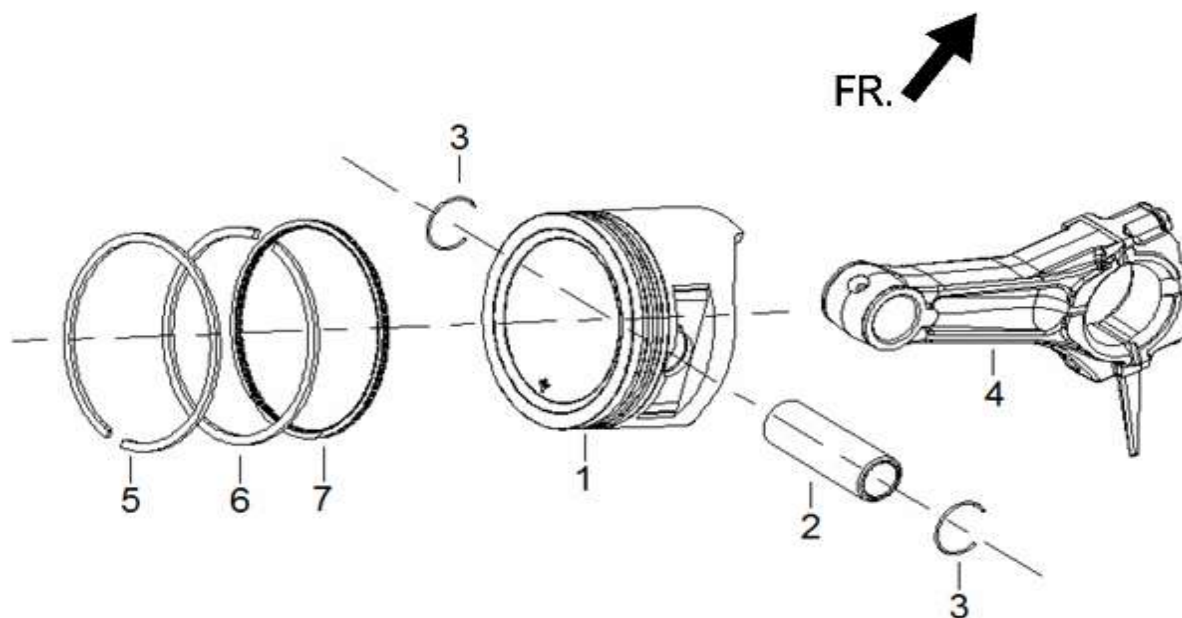


№	К о д	Н а и м е н о в а н и е	С п е ц и ф и к а ц и я	К о л- в о
1	12211-D030051	крышка картера		1
2	12001-D030021	прокладка крышки картера	BNSCM-LH01	1
3	90547-0202-00	подшипник	GB/T276-1994_6202_P53	1
4	18010-D030011	щуп масляный в сборе	M27	1
5	90701-D030011	прокладка резиновая		1
6	90502-0812-00	втулка крепежная	Φ8×12	2
7	90007-0840-A1	болт	GB/T5789-1986_M8×40_9	7
8	90564-0207-00	подшипник	TM6207_P53	1
9	15400-D030011	механизм регулировки оборотов в сборе		1
10	15411-D030011	шпиндель (вал шестерни)		1
11	15403-D030011	шайба		1
12	15420-D030011	шестерня стабилизации оборотов в сборе		1
13	15402-D010011	стопорное кольцо к шпинделю		1
14	15401-D030011	втулка к шестерне ("ползунок")		1
15	90682-D030011	сальник	Φ 35× Φ 52× 7	1

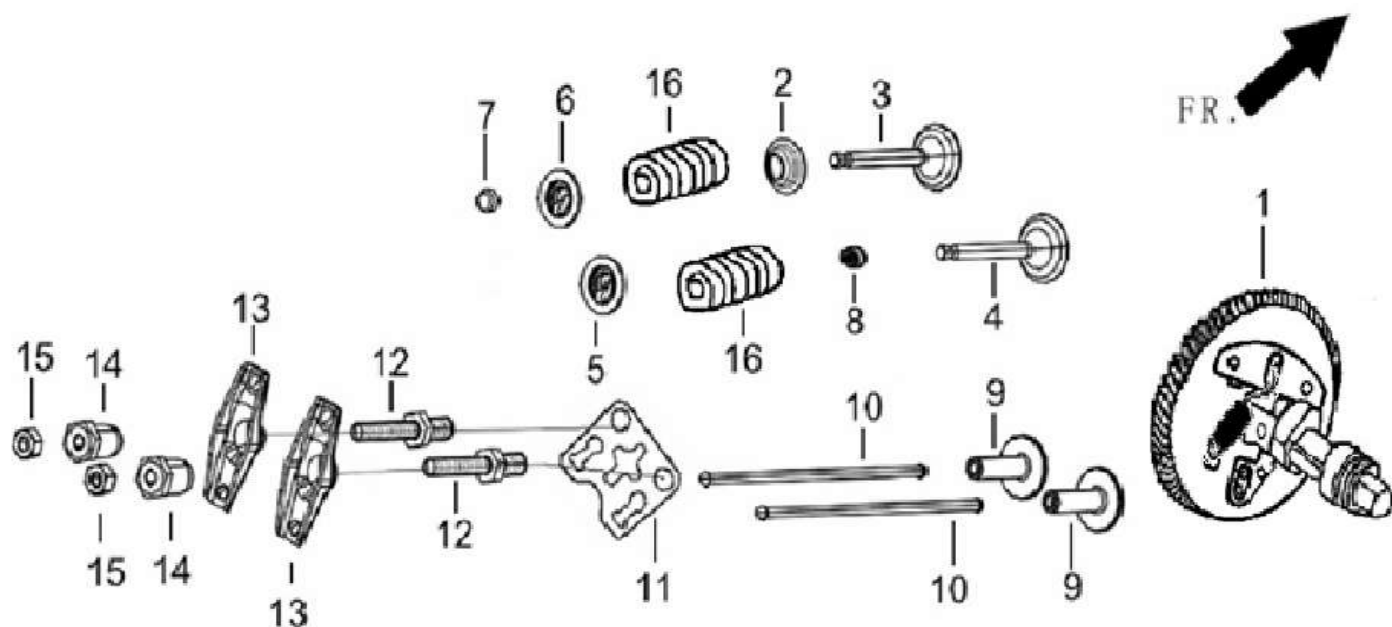


FR. 

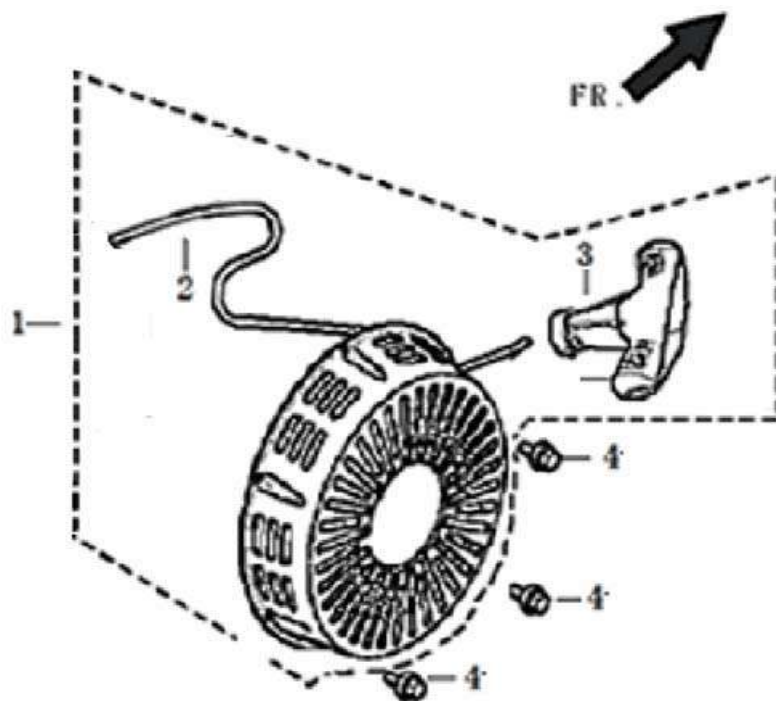
№	К о д	Н а и м е н о в а н и е	С п е ц и ф и к а ц и я	К о л - в о
1	14300-D170011	коленвал в сборе	TM6207_P53	1
2	14400-D040011	балансир		1



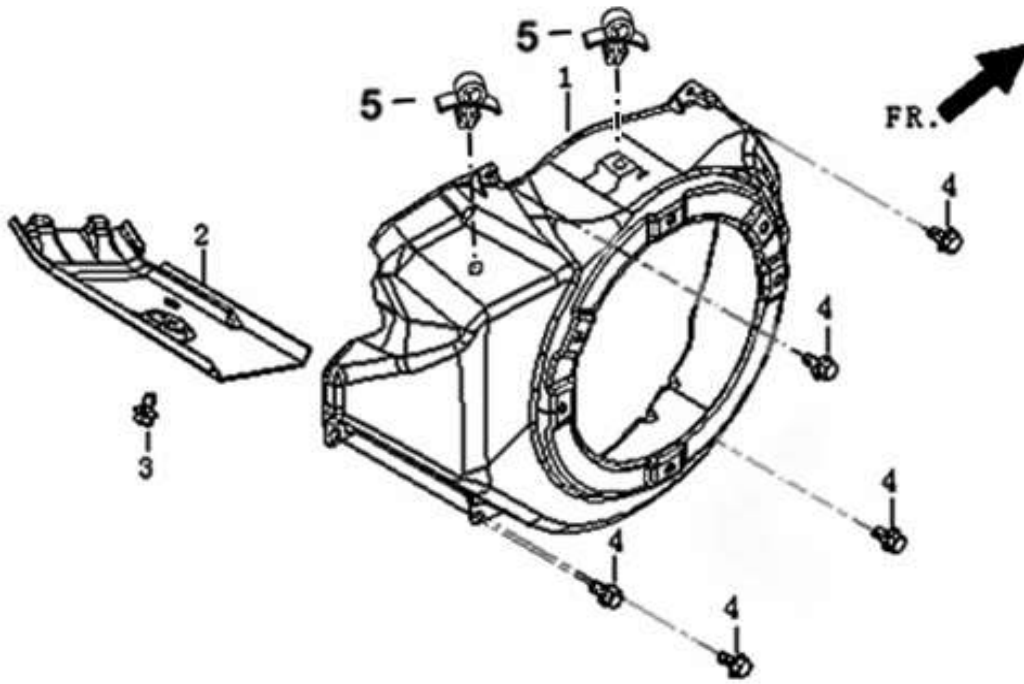
№	К о д	Н а и м е н о в а н и е	С п е ц и ф и к а ц и я	К о л- В о
1	14111-D060011	поршень		1
2	14121-D060011	палец поршня		1
3	14122-D030011	кольцо стопорное		2
4	14010-D040011	шатун в сборе		1
5	14201-D060011	кольцо поршневое (первое)		1
6	14202-D060011	кольцо поршневое (второе)		1
7	14210-D060011	кольцо масляесъемное		1



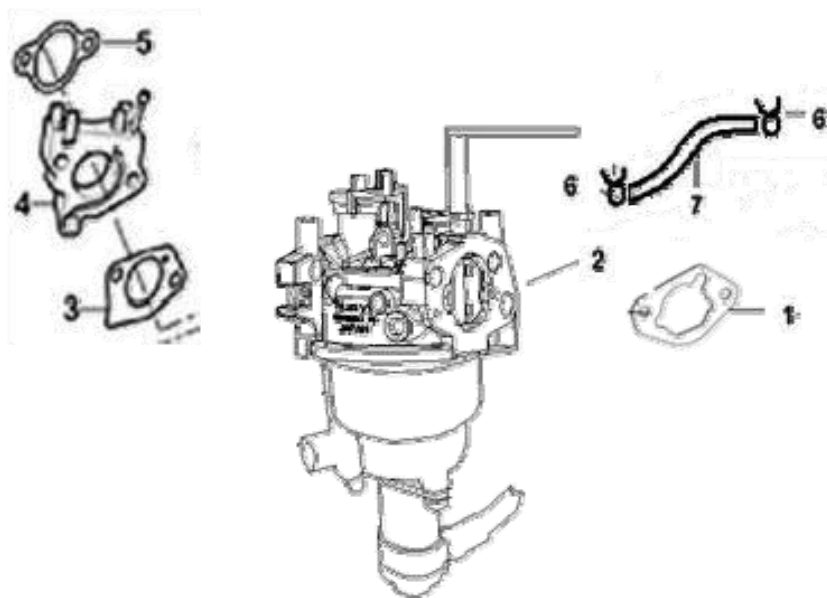
№	К о д	Н а и м е н о в а н и е	С п е ц и ф и к а ц и я	К о л- в о
1	13200-D170011	распределительный вал в сборе		1
2	11104-D030011	седло пружины выпускного клапана		1
3	11108-D170011	клапан выпускной		1
4	11107-D170011	клапан впускной		1
5	11105-D030011	фиксатор пружины впускного клапана		1
6	11106-D030011	фиксатор пружины выпускного клапана		1
7	11103-D030011	колпачок выпускного клапана		1
8	11101-D030011	колпачок маслоъемный		1
9	13081-D030011	толкатель клапана		2
10	13071-D170011	штанга толкателя клапана		2
11	13091-D030011	пластина-ограничитель движения штанги		1
12	13313-D010011	болт крепления коромысла		2
13	13311-D030011	коромысло клапана		2
14	13314-D010011	гайка регулировки зазора клапана		2
15	13312-D010011	гайка		2
16	11102-D030011	пружина клапана		2



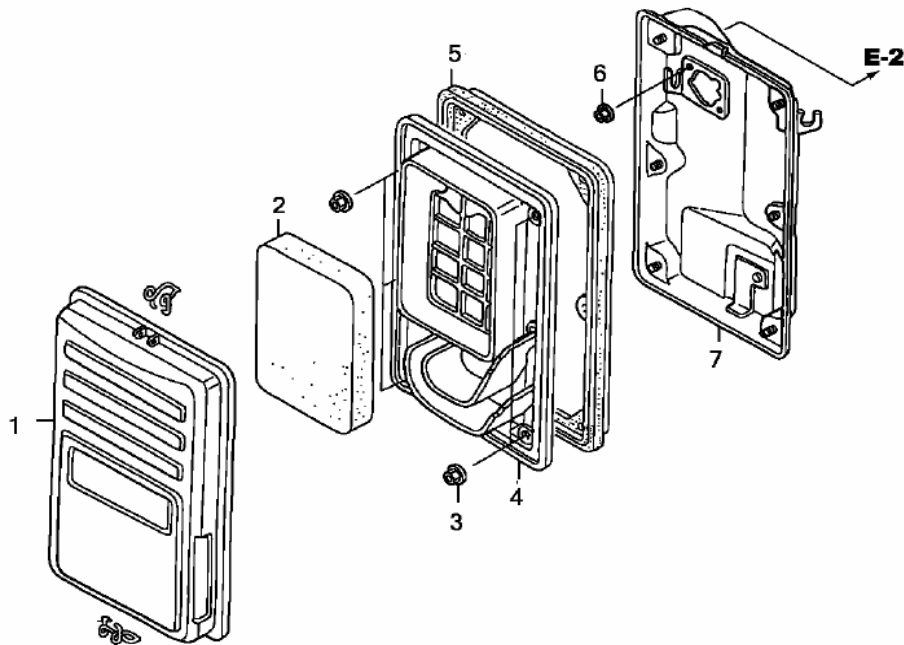
№	К о д	Н а и м е н о в а н и е	С п е ц и ф и к а ц и я	К о л в о
1	21200-D030051	стартер ручной в сборе		1
2	21221-D030011	шнур стартера		1
3	21210-D030011	ручка стартера		1
4	90001-0607-A1	болт	GB/T16674. 1-2004_M×7_8.8	3



№	К о д	Н а и м е н о в а н и е	С п е ц и ф и к а ц и я	К о л в о
1	21110-D060011	кожух		1
2	19304-D030011	крышка цилиндра		1
3	90007-0612-A1	болт	GB/T5789-1986_M6×12_8.8	1
4	90007-0612-A1	болт	GB/T5789-1986_M6×12_8.8	5
5	90684-D030011	заглушка		2

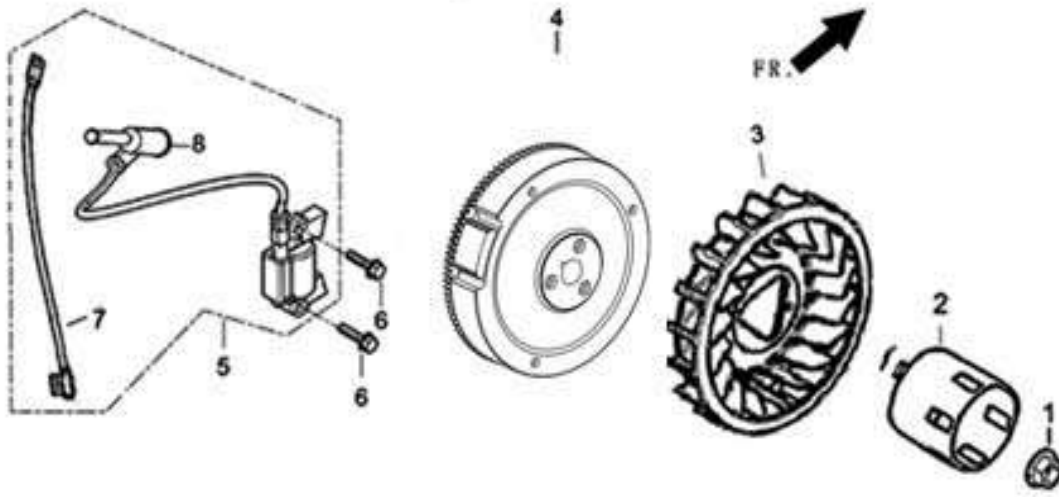


№	К о д	Н а и м е н о в а н и е	С п е ц и ф и к а ц и я	К о л- в о
1	16001-D030011	прокладка		1
2	15100-D170081	карбюратор в сборе		1
3	15001-D030011	прокладка карбюратора		1
4	15003-D030021	адаптер карбюратора		1
5	16002-D030011	прокладка к голове цилиндра		1
6	90740-D010021	хомут	ф 7.5	2
7	90686-D140011	шланг топливный	Ф4×Ф8×210	1

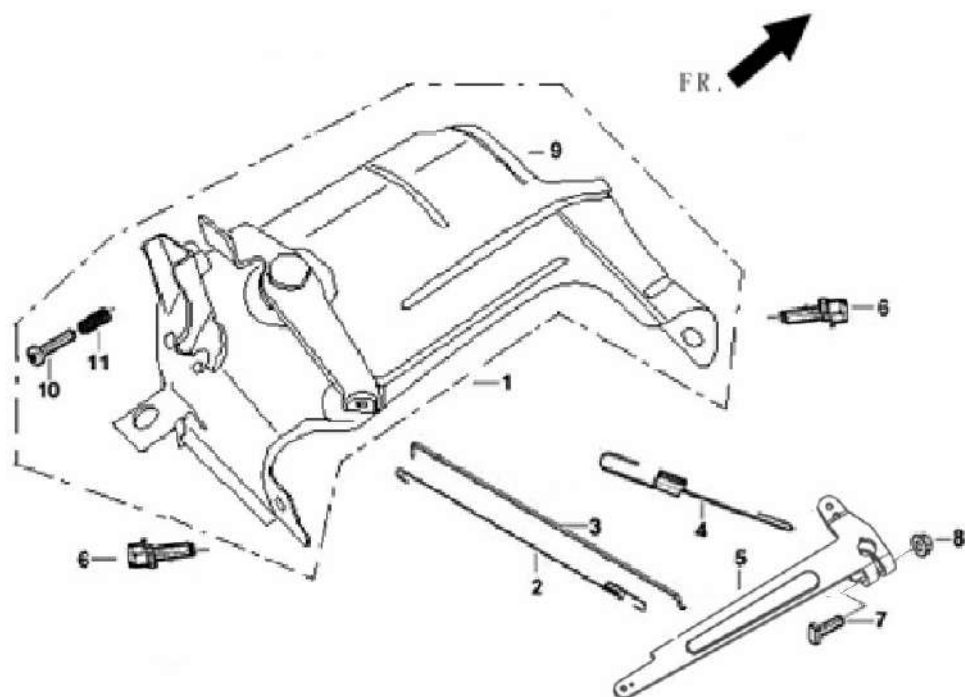


Z7E0E1501

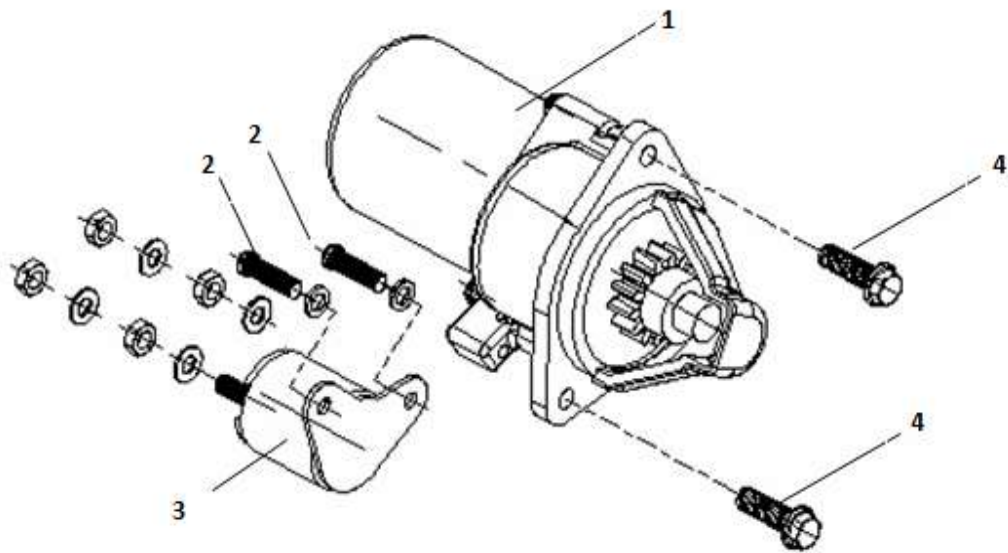
№	К о д	На и м е н о в а н и е	С п е ц и ф и к а ц и я	К о л- в о
1	16101-D030041	крышка фильтра воздушного		1
2	16151-D030011	картридж фильтра воздушного		1
3	90305-0500-31	гайка	GB/T6177. 1-2000_M5_8_A	1
4	16115-D030041	держатель картриджа фильтра воздушного		1
5	16006-D030041	прокладка держателя картриджа фильтра		1
6	90305-0600-31	гайка	GB/T6177. 1-2000_M6_8_A	2
7	16140-D030041	кожух фильтра воздушного		1



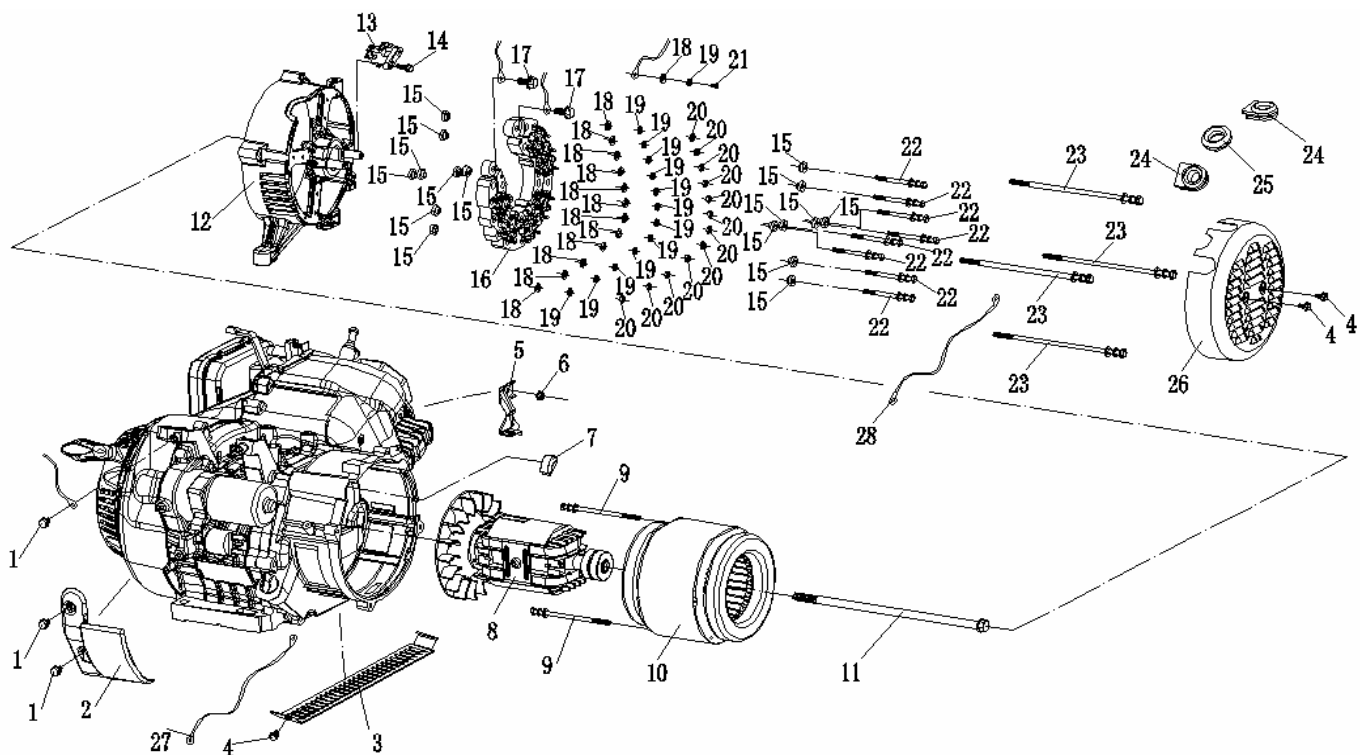
№	К о д	Н а и м е н о в а н и е	С п е ц и ф и к а ц и я	К о л- В о
1	14501-D030011	гайка маховика	M16	1
2	21002-D030011	чашка стартера		1
3	19352-D030011	крыльчатка		1
4	14510-D03E011	маховик		1
5	37100-D030011	катушка зажигания в сборе		1
6	90007-0628-A1	болт	GB/T5789-1986_M6×28_8.8	2
7	37123-D030011	провод отключения зажигания		1
8	37110-D030011	катушка зажигания		1



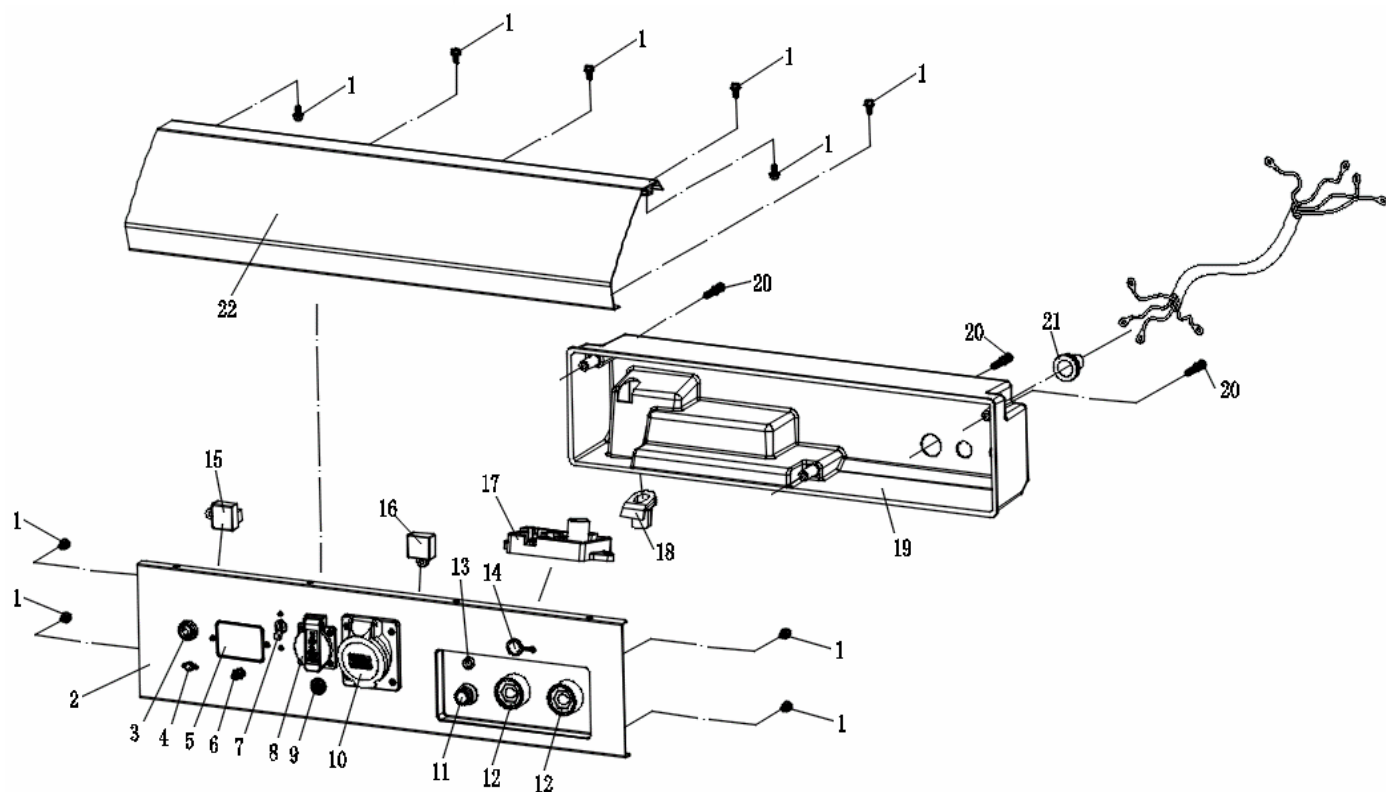
№	К о д	Н а и м е н о в а н и е	С п е ц и ф и к а ц и я	К о л- в о
1	15520-D060011	кожух головки цилиндра в сборе		1
2	15012-D030011	пружина тяги		1
3	15062-D030011	тяги		1
4	15063-D060011	пружина регулировки оборотов		1
5	15070-D060011	рычаг регулировки оборотов		1
6	90007-0612-A1	болт	GB/T5789-1986_M6×12	2
7	15072-D010011	болт	M6×21	1
8	90305-0600-31	гайка	GB/T6177. 1-2000_M6_8	1
9	15560-D060011	кожух головки цилиндра		1
10	90103-0535-51	винт регулировки скорости оборотов	GB/T818-2000_M5×35_4.8	1
11	15527-D060011	пружина		1



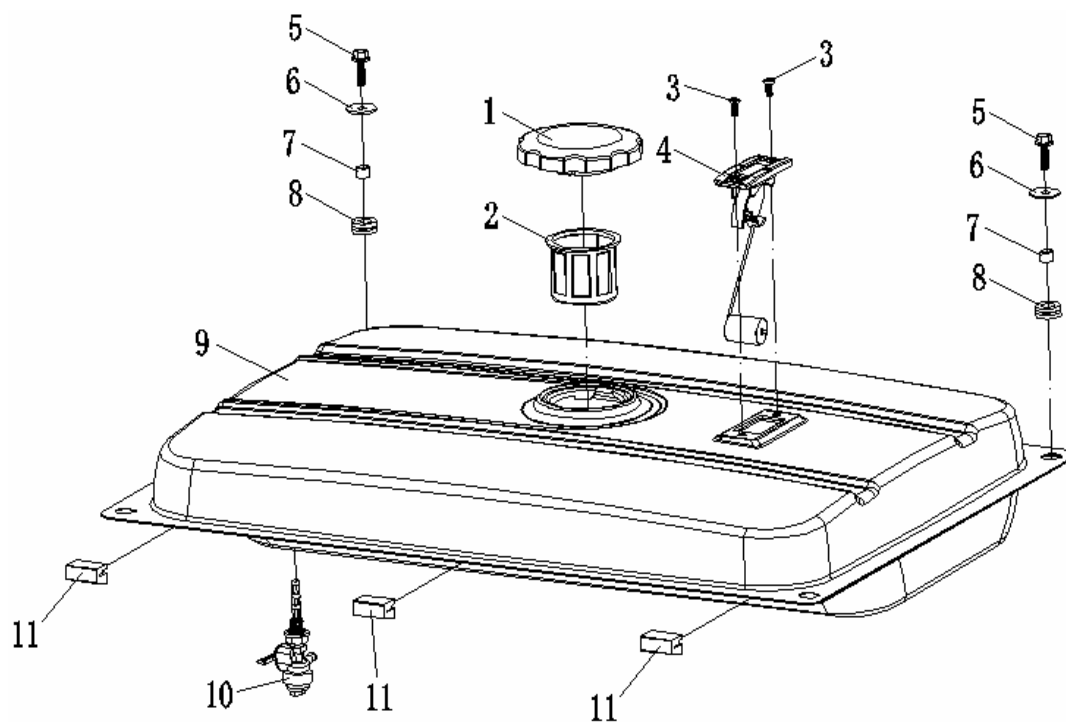
№	К о д	Н а и м е н о в а н и е	С п е ц и ф и к а ц и я	К о л- в о
1	37300-D03E011	стартер		1
2	90257-0520-01	набор винтов и гаек		2
3	37320-D03E011	реле стартера		1
4	90001-0835-01	болт		2



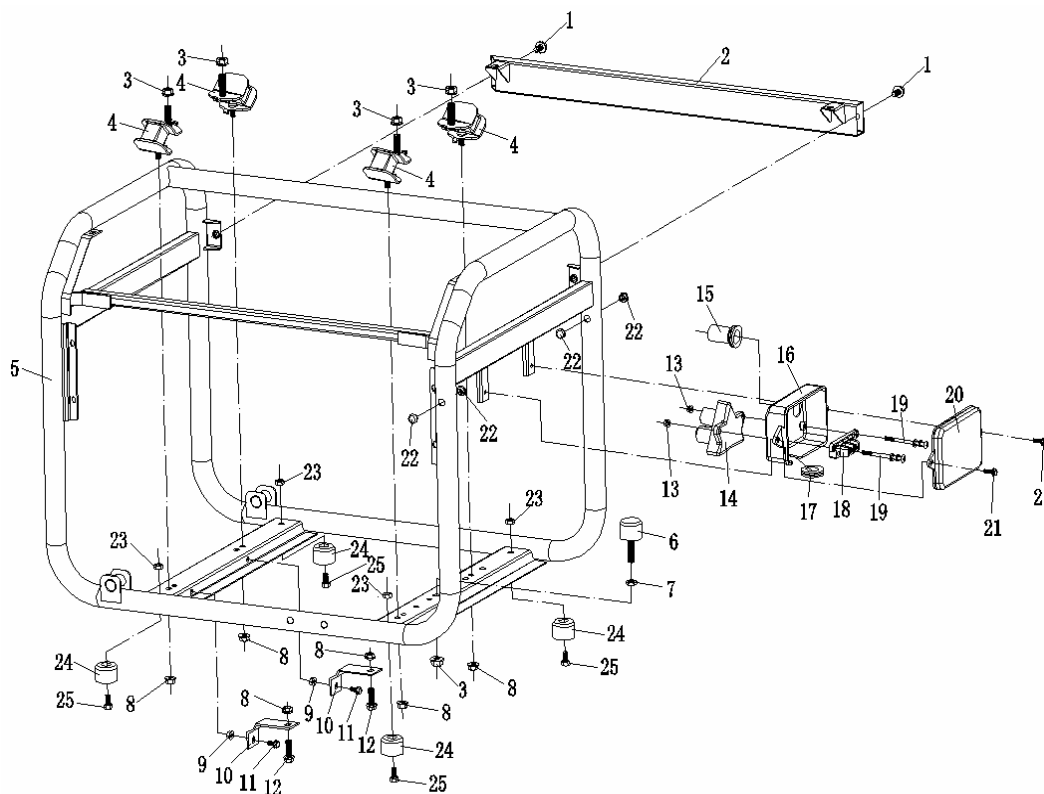
№	К о д	Н а и м е н о в а н и е	С п е ц и ф и к а ц и я	К о л- В о
1	90007-0612-A1	болт	GB/T5789-1986_M6×12_8.8	3
2	41017-J100011	пластина монтажная		1
3	41301-J100011	кожух пылезащитный		1
4	90007-0510-A1	болт	GB/T5789-1986_M5×10_8.8	3
5	16003-J100011	кронштейн для воздушного фильтра		1
6	90305-0600-31	гайка	GB/T6177.1-2000_M6_8	1
7	41191-J100011	заглушка		1
8	43400-FHG11B1-02	ротор в сборе	R200A- ф 190×150	1
9	90262-05C3-A3	болт + шайба Гровера + шайба плоская	GB/T9074.17-1988_M5×215_8.8	2
10	43100-FHG11B1-02	статор в сборе	R200A- ф 190×150	1
11	90002-10D5-01	болт	GB/T 16674.2-2004 M10×1.25×275 8.8	1
12	41013-J220011	кожух генератора		1
13	35608-J100011	щетка угольная		1
14	90007-0516-A1	болт	GB/T5789-1986_M5×16_8.8	1
15	35619-J220011	втулка изоляционная		16
16	35621-J220011	мост диодный	DZJY190B	1
17	90007-0816-A1	болт	GB/T5789-1986_M8×16_8.8	2
18	90408-0400-E1	шайба плоская	GB/T97.1-2002_4_200HV_A	13
19	90403-0400-Z1	шайба Гровера стандартная	GB/T93-1987_4	13
20	90303-0400-31	гайка шестигранная	GB/T6170-2000_M4_8	12
21	90103-0410-51	винт	GB/T818-2000_M4×10_4.8	1
22	90248-0535-A1	болт + шайба Гровера + шайба плоская	GB/T9074.13-1988_M5×35_8.8	8
23	90264-J100013	болт + шайба Гровера + шайба плоская	GB/T9074.24_M6×185_8.8	4
24	35566-J220011	трубка изоляционная для проводки		2
25	35565-J220011	трубка изоляционная резиновая		1
26	41016-J220011	внешняя крышка альтернатора		1
27	45006-J100011	провод красный		1
28	45006-J100021	провод черный		1



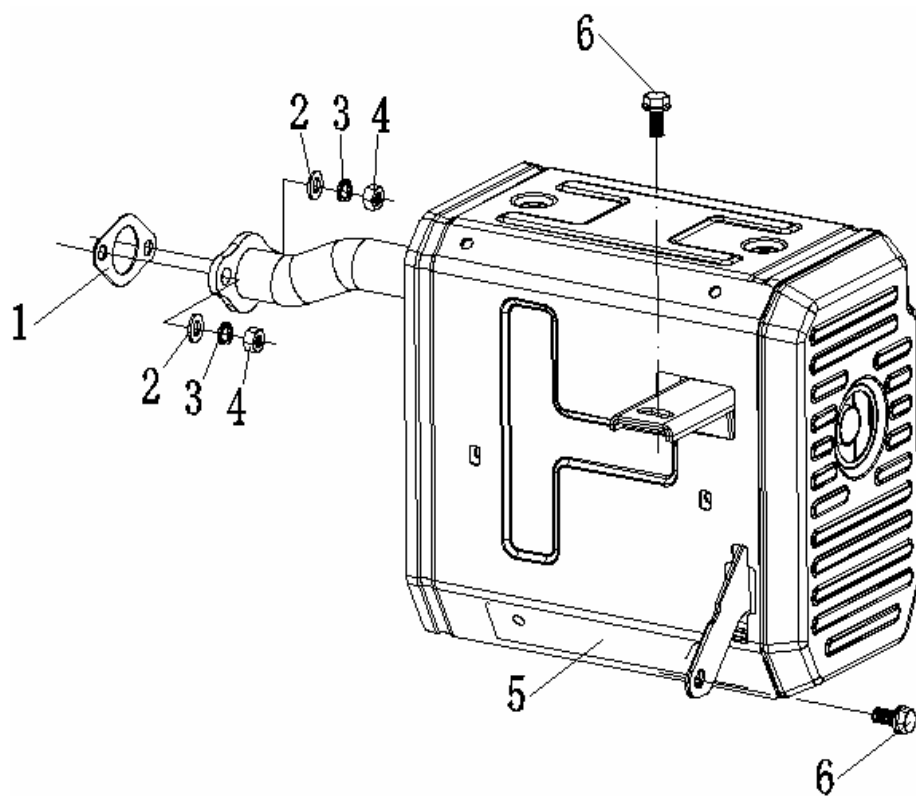
№	К о д	На и м е н о в а н и е	С п е ц и ф и к а ц и я	К о л - в о
1	90007-0510-A1	болт	GB/T5789-1986_M5×10_8.8	10
2	35650-J230006	панель управления		1
3	35300-J02A011	выключатель		1
4	35659-J020011	предохранитель тепловой	W55-2A 125/250VAC/50VDC	1
5	35656-J10A031	дисплей 4 в 1	DV0302-D (230V)	1
6	35629-J000001	болт заземления в сборе		1
7	35645-J02A031	автомат защиты 5KW-21.7A	30-1P-21.7A-1.15	1
8	35530-J000001	розетка 16A	16/250~IP44_XB-220S_2P+E-SOCKET	1
9	35658-J120031	предохранитель 15A/125/250V AC 50V DC	15A/125/250V AC 50V DC	1
10	35530-J000005	розетка 32A (на 3 контакта)	32A-6h/220-250V_ZM-020	1
11	37136-J220011	регулятор тока	470 Ω ±5%	1
12	35578-J230011	гнездо выхода свар.тока (1красное+1черное)	DKJ35-50 (1красный и 1черный)	2
13	35612-J220011	индикатор	3V	1
14	90722-J220011	заглушка		1
15	35687-J220011	реле тепловое	WJ0101	1
16	35621-J010031	модуль выпрямителя тока	BG0101	1
17	35609-J220011	автоматический регулятор напряжения (AVR)	VR0401	1
18	35567-J220011	штулка		1
19	35601-J230021	кожух контрольной панели		1
20	90254-0540-51	винт + шайба Гровера + шайба плоская	GB/T9074.4-1988_M5×40_4.8	3
21	35664-J020011	патрубок резиновый		1
22	41120-J230011	панель декоративная контрольной панели		1



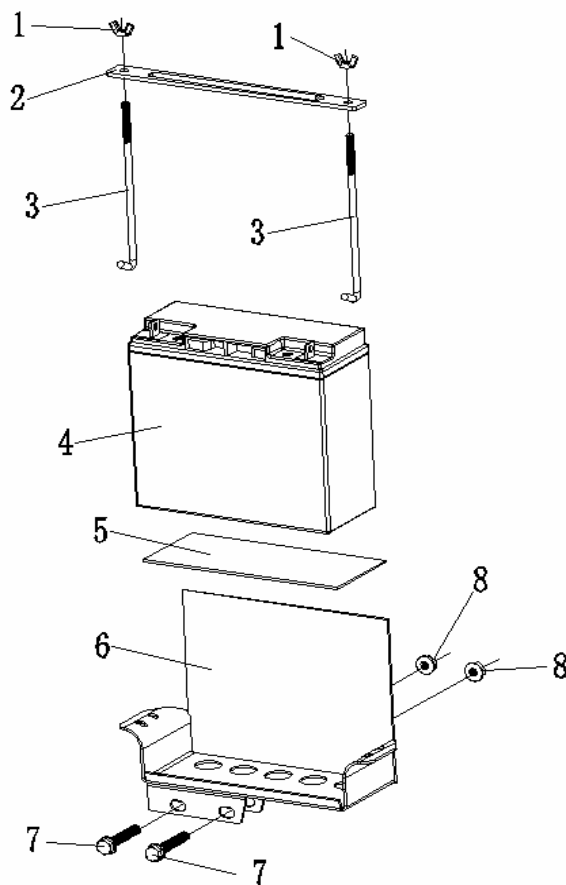
№	К о д	На и м е н о в а н и е	С п е ц и ф и к а ц и я	К о л в о
1	15730-J100011	крышка топливного бака		1
2	15644-J100011	фильтр топливный		1
3	90104-0512-51	винт	GB/T819. 1-2000_M5×12_4. 8	2
4	37200-J100011	датчик уровня топлива	90mm	1
5	90007-0620-A1	болт	GB/T5789-1986_M6×20_8. 8	2
6	90412-J100011	шайба	Φ24×Φ6. 5×1. 5	2
7	90683-J100011	прокладка внутренняя		2
8	15602-J100011	амортизатор		2
9	15620-J230012	топливный бак		1
10	15750-J100011	топливный кран		1
11	41008-J200011	демпфер	JL6600	3



№	К о д	Н а и м е н о в а н и е	С п е ц и ф и к а ц и я	К о л- в о
1	90001-0812-01	болт	GB/T5789-1986_M8×16_8.8	2
2	41200-J230011	кронштейн под топливный бак		1
3	90305-1000-31	болт фланцевый с шестигранной головкой	GB/T6177.1-2000_M10_8	5
4	41003-J100011	амортизатор		4
5	41100-J230061	рама в сборе	412mm	1
6	41012-J10A011	амортизатор транспортировочный		1
7	90321-1000-71	гайка тонкая шестигранная	GB/T6172.1-2000_M10_4	1
8	90305-0800-31	болт фланцевый с шестигранной головкой	GB/T6177.1-2000_M8_8	6
9	90305-0600-31	болт фланцевый с шестигранной головкой	GB/T6177.1-2000_M6_8	2
10	41022-J100011	уголок транспортировочный		2
11	90007-0614-A1	болт фланцевый с шестигранной головкой	GB/T5789-1986_M6×12_8.8	2
12	90007-0835-A1	болт фланцевый с шестигранной головкой	GB/T5789-1986_M8×45_8.8	2
13	90305-0500-31	гайка тонкая шестигранная	GB/T6177.1-2000_M5_8	2
14	35568-J220011	блок конденсаторов	RC0101	1
15	35563-J220011	штука входного отверстия для проводки		1
16	35562-J220011	бокс монтажный		1
17	35564-J220011	штука выходного отверстия для проводки		1
18	35649-J100011	клеммная колодка		1
19	90254-0535-51	винт + шайба Гровера + шайба плоская	GB/T9074.4-1988_M5×35_4.8	2
20	35561-J220011	крышка монтажного блока		1
21	90007-0520-A1	болт фланцевый с шестигранной головкой	GB/T5789-1986_M5×20_8.8	2
22	90722-J100021	пробка сливного отверстия		4
23	90303-0800-31	гайка шестигранная	GB/T6170-2000_M8_8	4
24	41001-J120011	ножка амортизатора	Φ36×20	4
25	90021-0820-G1	болт с шестигранной головкой	GB/T5781-2000_M8×20_4.8	4



№	К о д	На и м е н о в а н и е	С п е ц и ф и к а ц и я	К о л - в о
1	17001-D030011	прокладка выпускного отверстия		1
2	90408-0800-E1	шайба плоская	GB/T97.1-2002_8_200HV_A	2
3	90403-0800-Z1	шайба пружинная	GB/T93-1987_8	2
4	90303-0800-31	гайка шестигранная	GB/T6170-2000_M8_8	2
5	17100-J100043	глушитель в сборе с выхлопной трубой		1
6	90007-0816-A1	болт фланцевый с шестигранной головкой	GB/T5789-1986_M8×16_8.8	2



№	К о д	Н а и м е н о в а н и е	С п е ц и ф и к а ц и я	К о л - в о
1	90313-0600-Z1	гайка ("барашек")	GB/T62. 2-2004_M6	2
2	45002-J100021	рейка на аккумуляторную батарею		1
3	45005-J100011	штанга крепления аккумуля. батареи	150mm	2
4	45004-J100011	аккумуляторная батарея	12V 18Ah/20Hr	1
5	90731-J100011	прокладка резиновая		1
6	45200-J230011	подставка в сборе под аккумуля. батарею	32	1
7	90007-0845-A1	болт фланцевый с шестигранной головкой	GB/T5789-1986_M8×45_8. 8	2
8	90305-0800-31	гайка шестигранная	GB/T6177. 1-2000_M8_8	2