

# ***fubag***

Безмасляный малошумный компрессор  
Oil-free silent air compressor

## Operator's Manual Инструкция по эксплуатации

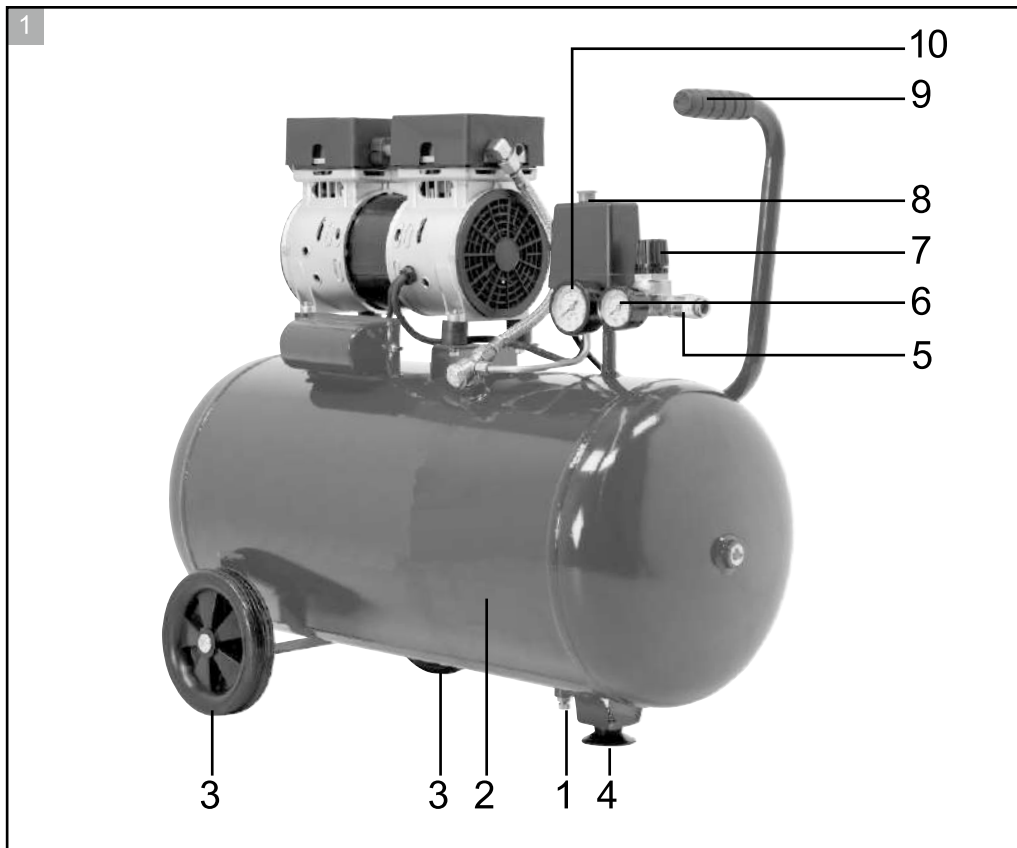
**OLS 120/10 CM0,75**

**OLS 160/24 CM1,1**

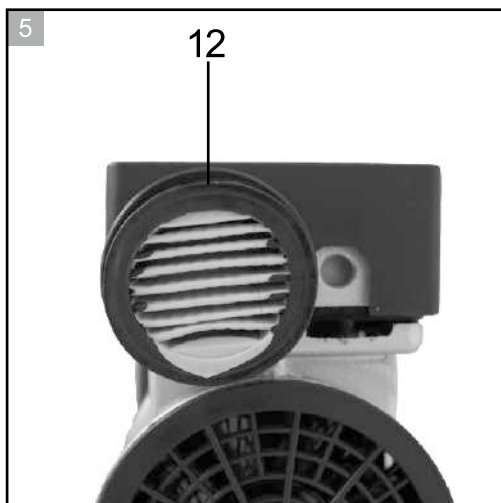
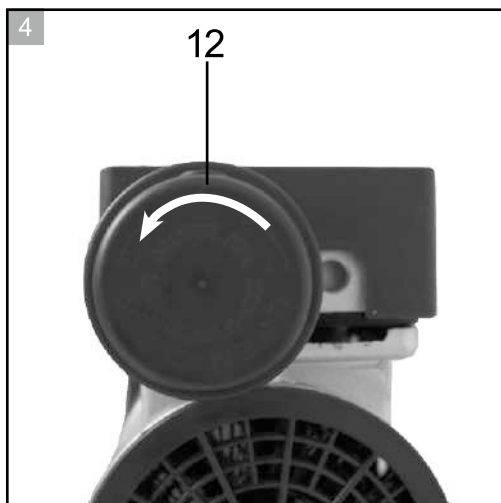
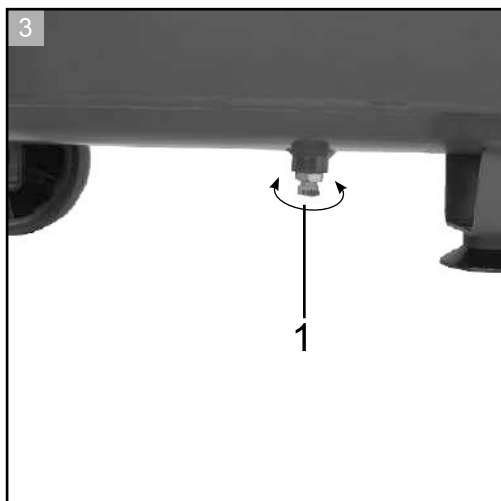
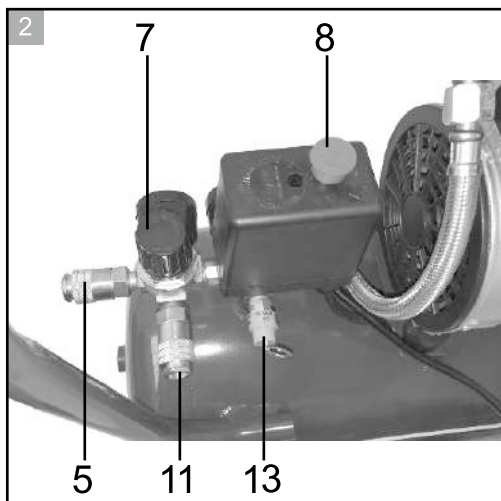
**OLS 280/50 CM2**



[www.fubag.ru](http://www.fubag.ru)



1. Пробка слива конденсата из ресивера
2. Ресивер
3. Колесо
4. Опорная ножка
5. Разъем выхода сжатого воздуха через регулятор
6. Манометр выходного давления
7. Регулятор давления
8. Кнопка включения/выключения
9. Ручка транспортировки
10. Манометр давления в ресивере
11. Разъем выхода сжатого воздуха из ресивера
12. Воздушный фильтр
13. Клапан избыточного давления





**ВНИМАНИЕ! ПЕРЕД ИСПОЛЬЗОВАНИЕМ КОМПРЕССОРА ВНИМАТЕЛЬНО ОЗНАКОМЬТЕСЬ С ДАННОЙ ИНСТРУКЦИЕЙ.**

К использованию и обслуживанию компрессора допускается только квалифицированный и специально обученный персонал, ознакомленный с данной инструкцией.

В этой инструкции содержится описание, правила безопасности и вся необходимая информация для правильной эксплуатации компрессора FUBAG. Сохраняйте данную инструкцию и обращайтесь к ней при возникновении вопросов по безопасной эксплуатации, обслуживанию, хранению и транспортировке компрессора FUBAG.

## 1. Правила безопасности

- Компрессор должен работать в хорошо вентилируемых помещениях, при температуре от +5°C до +40°C. В воздухе не должно содержаться пыли, паров кислот, взрывоопасных или легко воспламеняющихся газов.
- Безопасное расстояние до работающего компрессора - не менее 3 м.
- Если брызги распыляемой при помощи компрессора краски попадают на защитный кожух, значит компрессор стоит слишком близко к месту работы.
- Сетевой разъем для вилки электропровода должен соответствовать ей по форме, напряжению, частоте и соответствовать действующим нормами техники безопасности.
- При использовании удлинителя длина его кабеля не должна превышать 5 м, а его сечение должно соответствовать сечению кабеля компрессора.
- Не рекомендуется использовать удлинители большей длины, многоконтактные штепсели или переходные устройства.
- Всегда выключайте компрессор только при помощи выключателя, расположенного на реле давления. Чтобы после остановки компрессор не запускался с высоким давлением в головной части, никогда не выключайте его, просто вынимая вилку из сети.
- Перемещая компрессор, тяните его только за предназначенную для этого скобу.
- Чтобы обеспечить нормальный приток охлаждающего воздуха к работающему компрессору, не устанавливайте его у стены ближе чем на 50 см.

### **Запрещается:**

- Направлять струю сжатого воздуха на людей, животных или на собственное тело. (Чтобы со струей сжатого воздуха в глаза не попали мелкие частицы пыли, надевайте защитные очки).
- Направлять струю сжатого воздуха в сторону самого компрессора.
- Работать без защитной обуви, касаться работающего компрессора мокрыми руками и/или ногами.
- Резко дергать электропровод питания, выключая компрессор из сети, или тянуть за него, пытаясь сдвинуть компрессор с места.
- Оставлять компрессор под воздействием неблагоприятных атмосферных явлений (дождь, прямые солнечные лучи, туман, снег).
- Перевозить компрессор с места на место, не сбросив предварительно давление из ресивера.
- Производить механический ремонт или сварку ресивера. При обнаружении дефектов или признаков коррозии металла необходимо его полностью заменить.
- Допускать к работе с компрессором неквалифицированный или неопытный персонал. Не разрешайте приближаться к компрессору детям и животным. Размещать рядом с компрессором легко воспламеняющиеся предметы или класть на корпус компрессора изделия из нейлона и других легко воспламеняющихся тканей.
- Протирать корпус компрессора легко воспламеняющимися жидкостями. Пользуйтесь исключительно смоченной в воде ветошью. Не забудьте предварительно отключить компрессор от электросети.
- Использовать компрессор для сжатия иного газа, кроме воздуха.
- Данный компрессор разработан только для технических нужд. В больницах, в фармацевтике и для приготовления пищи к компрессору необходимо подсоединять устройство предварительной подготовки воздуха. Нельзя применять компрессор для наполнения аквалангов.

### **Важно:**

- Компрессор генерирует электромагнитное поле во время работы. Это поле может ослабить активные или пассивные медицинские импланты при определенных условиях. Чтобы предотвратить риск серьезных или смертельных травм, мы рекомендуем лицам, имеющим медицинские импланты, проконсультироваться со своим врачом и производителем медицинского импланта перед использованием компрессора.
- Не нагревайте краски или растворители. Существует риск взрыва!
- При работе с токсичными жидкостями надевайте защитные маски или фильтры. Также соблюдайте указания по безопасности, предоставляемые производителями этих жидкостей.
- Поддерживайте ресивер компрессора в исправном рабочем состоянии, следите за ним и соблюдайте соответствующие меры предосторожности.
- Не допускается работа компрессора с ресивером, если в нем имеются неисправности или недостатки.
- Регулярно проверяйте ресивер на наличие следов ржавчины и повреждений перед каждым включением. Не используйте компрессор с поврежденным или ржавым ресивером. Если вы обнаружите какие-либо повреждения, обратитесь в сервисную мастерскую.

## 2. Технические характеристики

МОДЕЛЬ	Напряжение, В/Гц	Ресивер, л	Производительность, л/мин	Давление, бар	Частота вращения, об/мин	Мощность, кВт	Уровень шума, дБ
OLS 120/10 CM 0,75	220/50	10	120	8	1400	0,55	60
OLS 160/24 CM 1,1	220/50	24	160	8	1400	0,8	60
OLS 280/50 CM2	220/50	50	280	8	1400	1,5	60

Производитель имеет право вносить изменения как в содержание данной инструкции, так и в конструкцию аппарата без предварительного уведомления пользователей.

## 3. Подготовка к работе и пуск

- Установите колеса и/или опорные ножки (3-4), входящие в комплект с компрессором.
- Установите воздушный фильтр (12) на компрессорную головку.
- Проверьте параметры, указанные на заводской табличке. Они должны соответствовать фактическим параметрам электросети; допустимое колебание напряжения составляет ± 10% от номинального значения.
- Вставить вилку питающего кабеля в розетку; переключатель реле давления при этом должен находиться в положении «О» (ВЫКЛ).
- При переводе выключателя (8) в положение «Пуск» компрессор начинает работать, подавая воздух через нагнетательный патрубок в ресивер.
- После того, как достигнуто максимальное рабочее давление (8 бар), компрессор останавливается, излишек воздуха в головке и в напорном патрубке спускается через клапан сброса под реле давления. Этим снимается избыточное давление в головной части компрессора, и нагрузка на двигатель при последующем пуске снижается. По мере расходования воздуха давление в ресивере падает и как только достигнет нижнего предела (6 бар), электродвигатель автоматически вновь включается в работу. Фактическое давление в ресивере показывается на манометре, входящем в комплект поставки (10).
- Вы можете отрегулировать давление на манометре (6) с помощью регулятора давления (7). Установленное давление может быть снято с быстрозажимного разъема (5).
- В автоматическом режиме попеременного пуска и паузы компрессор работает до тех пор, пока выключатель реле давления не будет выключено.
- Если необходимо сразу же после этого снова включить компрессор, то перед повторным включением следует выждать, по крайней мере, 10 секунд.
- Необходимо проверить, чтобы расход воздуха и максимальное эксплуатационное давление пневматического инструмента были совместимы с давлением, установленным на регуляторе и с количеством воздуха, подаваемого компрессором.
- По окончании работы выключите компрессор, отключите его от сети питания и сбросьте давление из ресивера.

## 4. Техническое обслуживание



**Перед выполнением любых работ по очистке и техническому обслуживанию оборудования необходимо отключить компрессор от электросети.**

**Подождите, пока оборудование полностью не остынет! Существует опасность ожога!**

**Всегда сбрасывайте давление в оборудовании перед выполнением любых работ по очистке и техническому обслуживанию!**

### Очистка

- Защитите устройства, вентиляционные отверстия и корпус двигателя от пыли и грязи, насколько это возможно.
- Рекомендуется чистить компрессор после каждого использования.
- Протрите компрессор чистой тканью или продуйте сжатым воздухом при низком давлении.
- Регулярно очищайте компрессор с помощью влажной ткани и небольшого количества нейтрального мыла. Не используйте чистящие средства или растворители; они могут повредить пластмассовые части устройства. Убедитесь, что вода не может проникнуть внутрь устройства.
- Шланги и пневмоинструменты должны быть отсоединены от компрессора перед чисткой. Компрессор нельзя очищать водой, растворителями или подобными веществами.

### Очистка воздушного фильтра

- Поверните крышку воздушного фильтра (12) в направлении стрелки и снимите ее.
- Извлеките бумажную вставку из корпуса фильтра (рис. 5).
- Аккуратно вытряхните бумажную вставку и корпус фильтра. При необходимости пропылесосьте эти компоненты и соберите их в обратном порядке

### Техобслуживание ресивера

Чтобы обеспечить длительный срок службы ресивера, сливайте конденсированную воду, открывая сливной клапан (1) каждый раз после использования.

- Сбросьте давление в ресивере через клапан избыточного давления (13).
- Открутите сливной винт (рис. 3), повернув его против часовой стрелки, чтобы вся скопившаяся влага могла вытечь из ресивера.
- Затем снова закрутите винт.
- Проверяйте ресивер на наличие следов ржавчины и повреждений каждый раз перед использованием. Не используйте компрессор с поврежденным или ржавым резервуаром высокого давления.

## 5. Хранение

- Храните устройство и его принадлежности в темном, сухом и незамерзающем месте, недоступном для детей. Оптимальная температура хранения составляет от 5 до 30 °С.
- Выньте вилку из розетки и проветрите оборудование и все подключенные пневматические инструменты. Выключите компрессор и убедитесь, что он закреплен таким образом, что не может быть снова запущен каким-либо посторонним лицом.
- Сбросьте избыточное давление, выключив компрессор и используя сжатый воздух, который все еще остается в ресивере.

## 6. Неисправности и способы их устранения

Неполадки в электрической части (кабели, электродвигатель, реле давления и т.п.) должны устраняться только квалифицированным специалистом.

Неисправность	Возможная причина	Устранение
Компрессор не запускается.	· Нет напряжения питания.	· Проверьте напряжение питания, штепсельную вилку и розетку.
	· Недостаточное напряжение питания.	· Убедитесь, что удлинительный кабель не слишком длинный. Используйте удлинительный кабель с достаточного сечения.
	· Наружная температура слишком низкая.	· Никогда не работайте при температуре наружного воздуха ниже + 5 °С.
	· Двигатель перегрелся.	· Дайте двигателю остыть. При необходимости устраните причину перегрева.
Компрессор запускается, но давление отсутствует.	· Не работает обратный клапан.	· Обратитесь для замены клапана в Сервисный Центр.
	· Уплотнения повреждены.	· Проверьте уплотнения и замените поврежденные уплотнения.
	· Винт для слива конденсата подтекает.	· Затяните винт. Проверьте уплотнение и при необходимости замените.
Компрессор запускается, давление отображается на манометре, но инструменты не запускаются.	· Соединения шлангов имеют утечку.	· Проверьте шланг сжатого воздуха и инструменты и при необходимости замените.
	· Быстроразъемная муфта имеет утечку.	· Проверьте быстроразъемную муфту и при необходимости замените.
	· Недостаточное давление на регуляторе давления.	· Увеличьте установленное давление помощью регулятора давления.

Во всех остальных случаях ремонт компрессора должен производиться в Сервисной службе с использованием оригинальных запасных частей. Самостоятельный ремонт является причиной прекращения действия гарантийных обязательств.

## 7. Гарантийные обязательства

Гарантийный срок на оборудование указывается в прилагаемом сервисном талоне.

Гарантия относится к дефектам в материалах и узлах и не распространяется на компоненты, подверженные естественному износу и работы по техническому обслуживанию.

Сервисному ремонту подлежат только очищенные от пыли и грязи аппараты в заводской упаковке, полностью укомплектованные, имеющие фирменный технический паспорт, сервисный талон с указанием даты продажи, при наличии штампа магазина, заводского номера и оригиналов товарного и кассового чеков, выданных продавцом.

В течение сервисного срока сервис-центр устраняет за свой счёт выявленные производственные дефекты. Производитель снимает свои обязательства и юридическую ответственность при несоблюдении потребителем инструкций по эксплуатации, самостоятельной разборки, ремонта и технического обслуживания аппарата, а также не несет никакой ответственности за причиненные травмы и нанесенный ущерб.