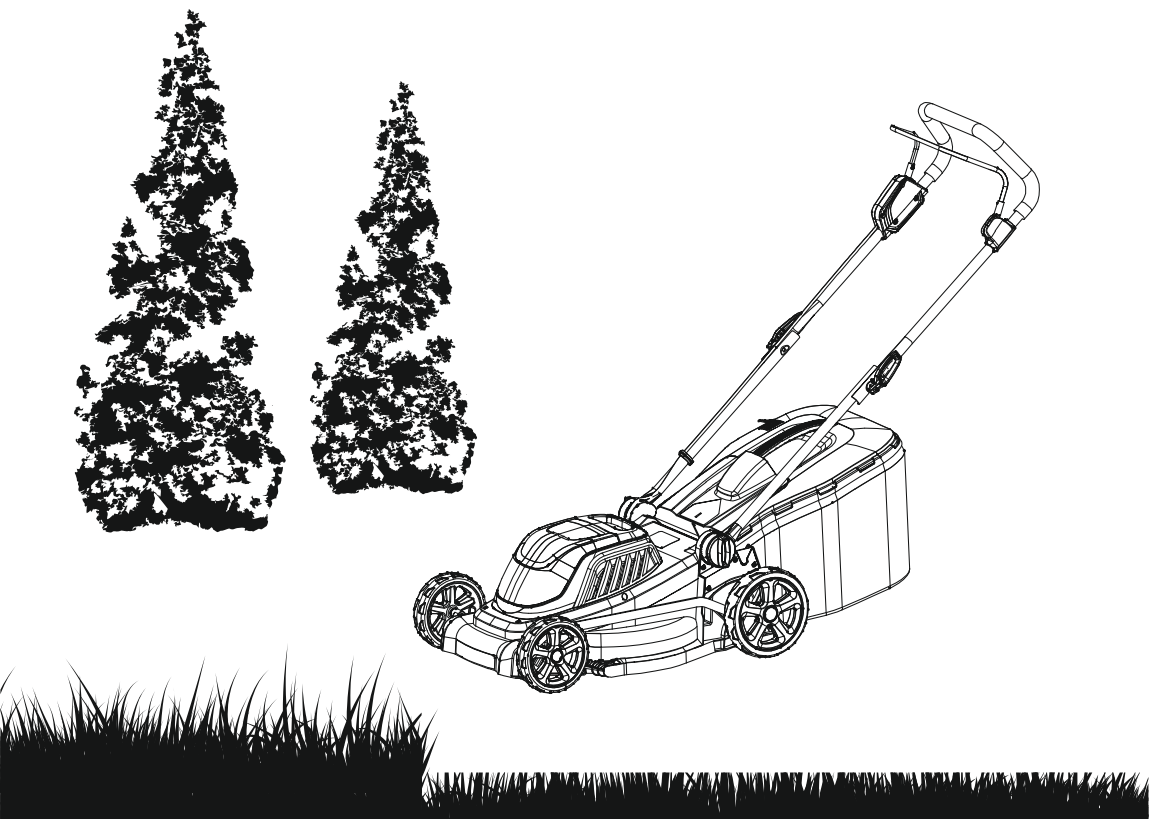




Руководство по эксплуатации



## АККУМУЛЯТОРНАЯ ГАЗОНОКОСИЛКА **VILLARTEC MA 2038**



\*Производитель оставляет за собой право вносить изменения в конструктив своих изделий.  
Актуальная информация и инструкции по эксплуатации размещены на сайтах: [villartec.ru](http://villartec.ru) и [villartec.by](http://villartec.by)

## УВАЖАЕМЫЙ ПОКУПАТЕЛЬ!

Благодарим вас за покупку газонокосилки модели MA 2038 торговой марки VILLARTEC. При покупке газонокосилки модели MA 2038 требуйте проверки её работоспособности пробным запуском.



**ВАЖНО! Перед началом сборки и эксплуатации, пожалуйста, внимательно прочтите данную инструкцию по эксплуатации и соблюдайте все меры предосторожности, приведенные в ней. Это поможет избежать возможных травм и повреждения инструмента.**

Инструкция по эксплуатации содержит важную информацию о безопасности, использовании и утилизации газонокосилки. Соблюдение этой информации поможет увеличить надежность и срок службы газонокосилки. Храните данную инструкцию в надежном месте и в случае необходимости вы всегда можете обратиться к ней.

Приобретенная вами газонокосилка может иметь некоторые изменения в конструкции отдельных узлов и деталей, внесенные производителем, которые не отражены в данной инструкции. Это связано с изменениями конструкции, не ухудшающими качество изделия и не влияющими на условия её эксплуатации. Внешний вид газонокосилки может отличаться от изображения на титульном листе инструкции по эксплуатации.

**СОДЕРЖАНИЕ**

Условные обозначения.....	5
1. Назначение.....	6
2. Комплектация.....	6
3. Распаковка.....	6
4. Технические характеристики.....	7
5. Внешний вид и устройство.....	8
6. Меры предосторожности.....	8
7. Сборка газонокосилки.....	12
8. Регулировка высоты скашивания.....	14
9. Регулировка высоты рукоятки.....	15
10. Безопасность.....	15
11. Работа газонокосилкой.....	16
12. Мульчирование.....	17
13. Режущий нож.....	18
14. Техническое обслуживание.....	18
15. Срок службы, хранение и утилизация.....	19
16. Возможные неисправности и методы их устранения.....	21

## УСЛОВНЫЕ ОБОЗНАЧЕНИЯ

Для безопасной и правильной эксплуатации аккумуляторной газонокосилки используются некоторые предупреждающие и указывающие значки и символы. Пожалуйста, внимательно изучите значение каждого.

	Осторожно! Внимание!	Указывает на опасность, предупреждение или предостережение. Речь идет о вашей безопасности.
	Ознакомьтесь с инструкцией по эксплуатации	Прочтите инструкцию по эксплуатации и следуйте всем предупреждениям и инструкциям по технике безопасности
	Изучите инструкцию	Внимательно изучите и следуйте указаниям по технике безопасности и эксплуатации!
	Внимание: Охрана окружающей среды!	Данное устройство запрещается утилизировать вместе с обычными/бытовыми отходами. Утилизировать только в специально отведенном месте сбора.
	Аккумулятор содержит литий!	Не выбрасывайте вместе с бытовыми отходами
	Зарядное устройство предназначено только для использования внутри помещений.	
	Используйте нескользящие сверхпрочные перчатки	Защитные перчатки относятся к обязательной оснастке пользователя. Их следует постоянно надевать во время работы.
	Используйте специальную нескользящую защитную обувь	Во время работы следует носить защитную обувь с высоким голенищем, нескользящей подошвой и прочным носком.
	Используйте средства защиты глаз, слуха и головы	При работе с данным оборудованием надевайте наушники и защитные очки и каску
	Уровень звуковой мощности	Наклейка, показывающая уровень звуковой мощности
	Соответствует соответствующим стандартам безопасности	
	Включает в себя дополнительные меры безопасности, такие как двойная изоляция, при этом не предусматривается защитное заземление	

	<p>Не подвергайте прибор воздействию дождя и не используйте его во влажных условиях.</p> <p>Извлеките аккумулятор перед любыми работами по чистке, ремонту и техническому обслуживанию</p>
	<p>Возможность выброса предметов</p> <p>Исключите нахождение посторонних людей в зоне работы. Минимальное безопасное расстояние составляет 15 м.</p>
	<p>Защищайте аккумулятор от воздействия температур выше 45°C.</p>
	<p>Исключите нагрев и воздействие открытого пламени на аккумулятор</p>
	<p>Защищайте аккумулятор от попадания воды и влаги</p>
	<p>Аккумулятор содержит литий! Утилизируйте использованные аккумуляторы в специальных организациях, где они будут переработаны экологически чистым способом.</p>
	<p>Опасность получения травм от вращающихся деталей. Держите руки на безопасном расстоянии.</p>
	<p>Будьте осторожны при кошении на наклонных участках. Ведите изделие вдоль склона, а не поперек</p>

### 1. НАЗНАЧЕНИЕ

Аккумуляторная газонокосилка предназначена для скашивания травы до 10 см на небольших участках и в частных садах. Она не предназначена для использования в общественных местах, спортивных сооружениях или сельском хозяйстве.

Использование аккумуляторной газонокосилки в любых других целях, не предусмотренных настоящей инструкцией, является нарушением условий гарантийного обслуживания. Производитель и поставщик не несет ответственности за повреждения, возникшие вследствие использования аккумуляторной газонокосилки не по назначению.

### 2. КОМПЛЕКТАЦИЯ

Газонокосилка в сборе	1
Травосборник	1
Насадка для мульчирования	1
Наладочный комплект	1
Инструкция по эксплуатации	1
Упаковка	1

\*На усмотрение производителя комплектация моделей может быть изменена

### 3. РАСПАКОВКА

Откройте упаковку и осторожно извлеките аккумуляторную газонокосилку.

Снимите упаковочный материал и все упаковочные и/или транспортировочные скобы (если таковые имеются). Проверьте комплект поставки.

Проверьте газонокосилку и комплект поставки на наличие повреждений при транспортировке. В случае возникновения вопросов поставщик должен быть немедленно проинформирован об этом. Жалобы, полученные позднее, рассматриваться не будут.

Если какие-либо детали повреждены или отсутствуют, не используйте данное изделие до тех пор, пока они не будут заменены.

По возможности храните упаковку до окончания гарантийного срока. Прочтите и изучите руководство по эксплуатации, чтобы ознакомиться с устройством перед его использованием.

**4. ТЕХНИЧЕСКИЕ ХАРАКТЕРИСТИКИ**

Модель газонокосилки	МА 2038
Напряжение аккумулятора	40В (2x20В) (постоянного тока)
Ёмкость аккумулятора	2 / 4 Ач Li-ion
Ток заряда, зарядного устройства	21В-2А
Время работы на одном аккумуляторе	55 мин. / 2Ач
Обороты холостого хода	2800-3400 об/мин
Ширина скашивания	380 мм
Высота скашивания	25-80 мм в 5-ти фиксированных положениях
Ёмкость травосборника	40 л
Уровень вибрации на рукоятке	Max K = 1,58 м/с <sup>2</sup>
Уровень звука согласно измерениям	82,08 дБ(А)
Уровень звука гарантированный (не более)	91дБ(А)
Уровень звука с места оператора	K =3 дБ(А)
Вес (Без АКБ)	11,6 кг
Класс защиты	IPX4

## 5. ВНЕШНИЙ ВИД И УСТРОЙСТВО

Внешний вид аккумуляторной газонокосилки со слотами под 20В показан на рисунке 1:

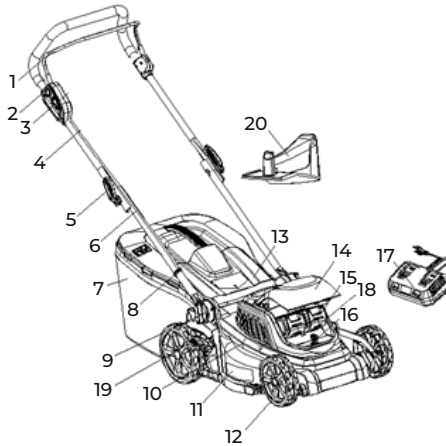


Рис. 1

### Устройство аккумуляторной газонокосилки:

1 - Рычаг управления; 2 - Предохранитель от случайного включения; 3 - Выключатель; 4 - Верхняя часть рукоятки; 5 - Фиксатор верхней части рукоятки; 6 - Нижняя часть рукоятки; 7 - Травосборник; 8 - Хомут кабеля; 9 - Фиксатор нижней части рукоятки; 10 - Корпус (верхняя часть); 11 - Дека (нижняя часть корпуса); 12 - Колесо; 13 - Задний кожух; 14 - Крышка аккумуляторного отсека; 15 - Корпус двигателя; 16 - Ключ безопасности; 17 - Зарядное устройство; 18 - Аккумулятор; 19 - Рычаг регулировки высоты скашивания; 20 - Мульчирующая насадка.

## 6. МЕРЫ ПРЕДОСТОРОЖНОСТИ

При работе с устройством необходимо обязательно соблюдать указанные требования по технике безопасности.

### Перед работой:

- Перед работой внимательно прочитайте данную инструкцию по эксплуатации и сохраните её для дальнейшего использования.
- Перед вводом в эксплуатацию пользователь должен ознакомиться с функциями и элементами управления аккумуляторной газонокосилкой.
- Во время работы аккумуляторной газонокосилки необходимо всегда выполнять

рекомендации, содержащиеся в этой инструкции по эксплуатации. В противном случае возникает опасность травматизма или опасность повреждения устройства.

- Перед каждым использованием, проверьте газонокосилку на наличие неисправных и поврежденных частей и деталей. Убедитесь в надежном креплении и отсутствии заклинивания движущихся частей. Проверьте исправность защитных щитков, электрических выключателей и других узлов, и деталей, влияющих на работу газонокосилки. Не используйте газонокосилку при неисправном выключателе. Не работайте газонокосилкой, если какие-нибудь ее части окажутся поврежденными, перед использованием машины удалите все неисправные части и замените их новыми.
- Подтяните все гайки, болты или винты так, чтобы быть уверенным в надежной работе вашей газонокосилки. Проверяйте травосборник на износ и повреждения, при необходимости замените. Запрещено использование газонокосилки без травосборника. Пользуйтесь только теми запасными частями и принадлежностями, которые рекомендованы производителем.
- Тщательно проверьте территорию, на которой будет осуществляться работа. Запрещено косить траву при наличии посторонних предметов (палки, камни, проволока или и т.п.). Попадание таких предметов в газонокосилку может привести к ее повреждению и/или к травмам пользователя. Косите только днем или при хорошем искусственном освещении.
- Для уменьшения риска получения травм вследствие поражения вылетающими предметами не разрешайте посторонним лицам, особенно детям, а так же домашним животным находиться на расстоянии менее 15 метров от места работы.
- Не используйте газонокосилку в плохую погоду, особенно когда существует опасность грозы. Не пользуйтесь газонокосилкой под дождем или для кошения мокрой травы (после дождя или росы), оберегайте ее от влаги.

#### **При работе.**

- Используйте защитные очки для защиты органов зрения при работе. Мы рекомендуем использовать защитную маску с широким обзором поверх очков или стандартных защитных очков с боковым щитком. При работе в пыльных условиях используйте защитную маску (респиратор).
- Необходимо надевать средства защиты лица и головы, чтобы предотвратить телесные повреждения в результате скольжения или падения на кустарник, ветви или заросли кустарника.
- Необходимо надевать нескользящие рабочие перчатки. Перчатки также уменьшают передачу вибрации машины на ваши руки.



**ЗАПРЕЩАЕТСЯ использовать аккумуляторную газонокосилку, когда вы устали, больны или находитесь под воздействием лекарств, наркотических веществ или алкоголя.**



**ЗАПРЕЩАЕТСЯ работать босиком или в открытой обуви. Надевайте прочную обувь на резиновой подошве. Рекомендуется использовать перчатки и длинные брюки.**



**Предупреждение: Во время работы этот электроинструмент создает электромагнитное поле. При определенных обстоятельствах это поле может влиять на медицинские имплантаты. Чтобы снизить риск серьезных или смертельных травм, мы рекомендуем людям с медицинскими имплантатами проконсультироваться со своим лечащим врачом и производителем медицинского имплантата перед началом эксплуатации аппарата.**

- Будьте очень осторожны при смене направления движения – есть риск споткнуться.
- Будьте очень осторожны, когда двигаетесь назад или тянете газонокосилку на себя.
- Не наклоняйте устройство при запуске двигателя.
- При запуске двигателя держите руки и ноги подальше от движущихся частей.
- Никогда не проезжайте по покрытым гравием поверхностям с работающим двигателем – существует опасность вылетания камней.
- Выключите устройство и подождите, пока все движущиеся части полностью остановятся, прежде чем поднимать или переносить устройство.
- Выключите устройство и подождите, пока все движущиеся части полностью остановятся, прежде чем регулировать высоту среза.
- Выключите устройство и подождите, пока все движущиеся части полностью остановятся, прежде чем снимать травосборник. Плотно установите травосборник на место после его очистки.
- По возможности избегайте стрижки мокрой травы.
- Не используйте изделие во взрывоопасных средах, например, вблизи легко воспламеняющихся жидкостей, газа или пыли. Изделие создает искры, которые могут привести к возгоранию пыли и паров.
- Будьте осторожны и следите за тем, чтобы ваши пальцы не попали между лезвиями и неподвижными частями изделия – это может привести к серьезным травмам.
- При запуске сохраняйте устойчивое положение. Будьте осторожны при движении назад – есть риск споткнуться! Соблюдайте особую осторожность в скользких условиях - на склонах и неровном грунте. Двигайтесь с газонокосилкой поперек поверхности склонов, но не вверх и не вниз. Передвигайтесь шагом, не бегите.
- Избегайте случайного запуска. Перед подключением вилки или аккумулятора, а также перед подъемом / переноской устройства убедитесь, что выключатель питания находится в выключенном положении.
- Всегда останавливайте газонокосилку при перерывах в работе или при переходе с одного обрабатываемого участка на другой, перед устранением засоров, перед проверкой, очисткой. Всегда выключайте газонокосилку, когда оставляете её без присмотра, а так же по окончании использования, перед чисткой или транспортировкой.
- Перед выполнением каких-либо регулировок, заменой принадлежностей, выньте вилку из розетки и/или извлеките аккумулятор.

- Если прибор начинает ненормально вибрировать, выключите двигатель и извлеките аккумулятор, немедленно найдите причину.

### **ЭЛЕКТРОБЕЗОПАСНОСТЬ**

- Вилка кабеля питания инструмента должна соответствовать используемой розетке. Не подвергайте вилку кабеля каким-либо изменениям. Не используйте какие-либо переходники с электроинструментами с заземляющим проводом. Использование оригинальных штепсельных вилок и соответствующих розеток предотвращает опасность поражения электрическим током.
- Не допускайте контакта частей тела с поверхностями заземленных предметов, таких как трубы, радиаторы отопления, кухонные плиты, холодильники. При соприкосновении частей тела человека с заземленными участками возрастает опасность поражения электрическим током.
- Не допускайте попадания влаги на изделие и не используйте его во влажной атмосфере. Попавшая внутрь инструмента вода повышает опасность поражения электрическим током и приводит к повреждению устройства.

### **ЭКСПЛУАТАЦИЯ УСТРОЙСТВА С АККУМУЛЯТОРНЫМ ПИТАНИЕМ И УХОД ЗА НИМ**

- Зарядку выполняйте только с использованием зарядного устройства, указанного изготовителем. Зарядное устройство, подходящее к одному типу аккумуляторов, может создать опасность возгорания при использовании с аккумуляторами другого типа.
- Используйте электрические устройства только со специально предназначенными для них аккумуляторами. Использование аккумуляторов другого типа может привести к телесным повреждениям или возгоранию.
- Если аккумулятор не используется, храните его отдельно от других металлических предметов, например канцелярских скрепок, монет, ключей, гвоздей, винтов и других мелких металлических предметов, которые могут привести к замыканию контактов аккумулятора.
- При ненормальных условиях из аккумулятора может вытечь жидкость, избегайте контакта с ней. Если этого избежать не удалось, смойте жидкость водой. Если жидкость попала в глаза, после их промывания обратитесь за медицинской помощью. Жидкость, вытекшая из аккумулятора, может вызвать раздражение или ожог.
- Не используйте поврежденный или модифицированный аккумулятор и инструмент. Поврежденные или модифицированные аккумуляторы могут вести себя непредсказуемо, что может привести к пожару, взрыву или послужить причиной травмы.
- Запрещается подвергать аккумулятор или инструмент воздействию огня и высокой температуры. Воздействие огня или высокой температуры может привести к взрыву.
- Заряжайте аккумуляторы и инструмент в соответствии с инструкцией, не подвергая их при этом воздействию температур вне диапазона, указанного в инструкции. Несоблюдение инструкций и зарядка при воздействии температур вне диапазона, указанного в инструкции, может привести к повреждению аккумулятора и повысить риск возгорания.

## 7. СБОРКА ГАЗОНОКОСИЛКИ

### Сборка рукоятки

1. Установите нижнюю часть рукоятки с помощью фиксаторов, как показано на рисунке 2 и на рисунке 3.

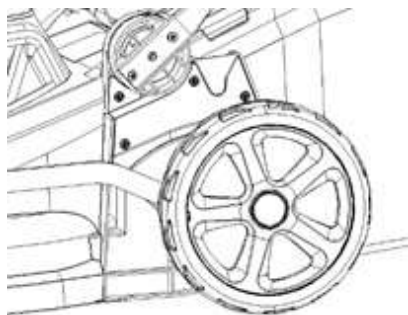


Рис. 2

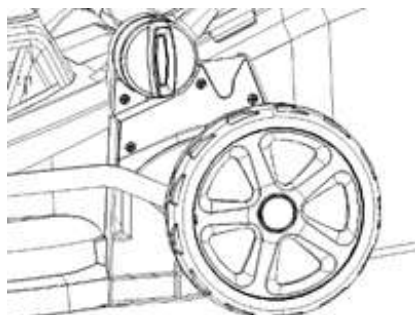


Рис. 3

2. Соедините верхнюю и нижнюю часть рукоятки с помощью фиксаторов как показано на рисунках 4, 5 и 6.

3. Закрепите хомут кабеля, а затем подсоедините кабель (рис. 7)



Рис. 4



Рис. 5



Рис. 6



Рис. 7

### Сборка травосборника

1. Для установки: Поднимите заднюю крышку и закрепите травосборник на задней части газонокосилки (рис. 8, рис. 9, рис. 10, рис. 11, рис. 12)

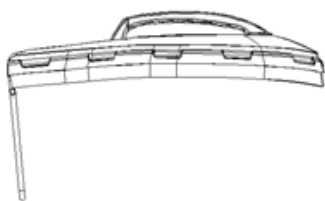


Рис. 8

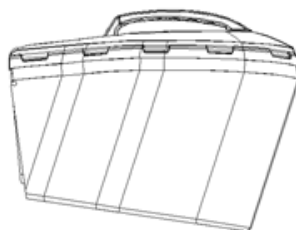


Рис. 9

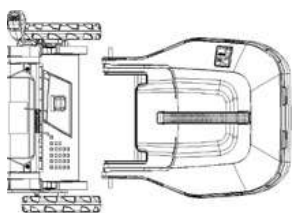


Рис. 10



Рис. 11

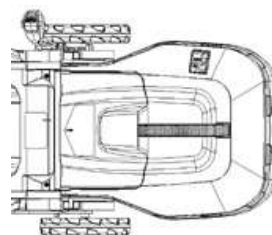


Рис. 12

2. Для снятия: удерживая за ручьятку поднимите и снимите травосборник.



### Индикатор наполнения травосборника (установлен не на всех моделях)

На верхней части травосборника имеется индикатор уровня, который показывает, пуст или полон травосборник:

- В процессе работы, пока травосборник не заполнен, флажок индикатора приоткрывается (рис. 13).

- Как только флажок упадет, это значит, что травосборник полный. (рис. 14) Немедленно необходимо очистить травосборник от скошенной травы.

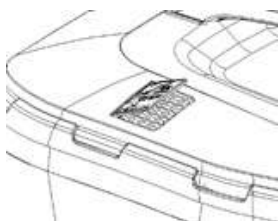


Рис. 13

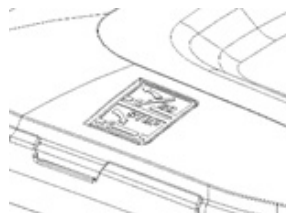


Рис. 14

- !** **ВАЖНО!** Если посадочное место индикатора сильно загрязнено, индикатор не будет корректно работать – для восстановления работы индикатора, необходимо тщательно очистить флажок и посадочное место.

## 8. РЕГУЛИРОВКА ВЫСОТЫ СКАШИВАНИЯ

Отведите рычаг в сторону из фиксатора, чтобы вывести из паза. Переместите рычаг вперед или назад для регулировки высоты, отпустите в фиксатор. Высоту (от режущего ножа до земли) можно регулировать от 25 мм (положение 1: рис. 15) до 80 мм (положение 5: рис. 16), всего 5 положений фиксированной высоты скашивания.

- !** **ВНИМАНИЕ!** Прежде, чем начать регулировку, убедитесь, что косилка выключена и режущий нож остановился.

- !** **ВНИМАНИЕ!** Прежде, чем начать регулировку извлеките аккумулятор.

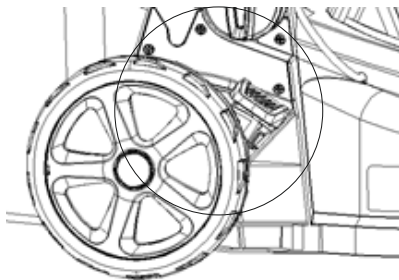


Рис. 15

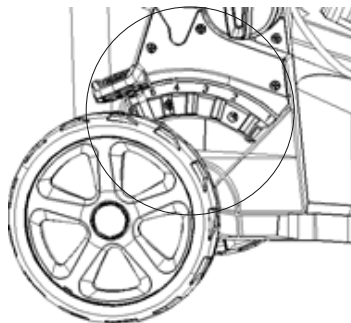


Рис. 16

## 9. РЕГУЛИРОВКА ВЫСОТЫ РУКОЯТКИ

Рукоятка газонокосилки имеет возможность регулировки по высоте, для комфортной работы оператора (рис. 17, рис. 18).

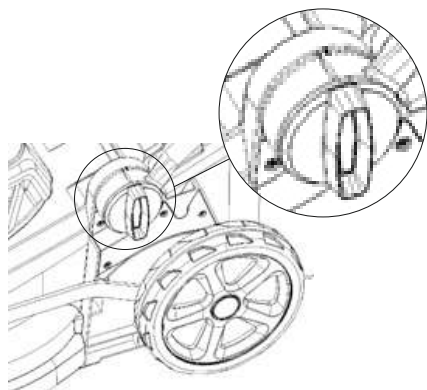


Рис. 17

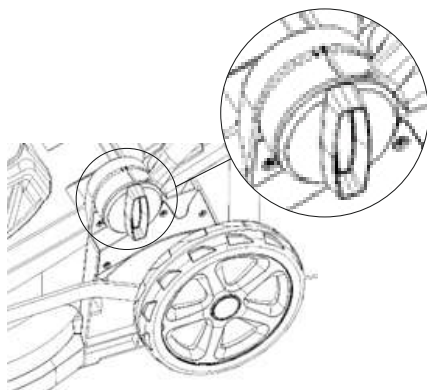


Рис. 18

Регулировать рукоятку можно в диапазоне от 976 мм до 1084 мм. (рис. 19, рис. 20).



**ВНИМАНИЕ!** Перед началом каких либо регулировок, выключите косилку, дождитесь полной остановки вращающихся деталей и извлеките аккумулятор.

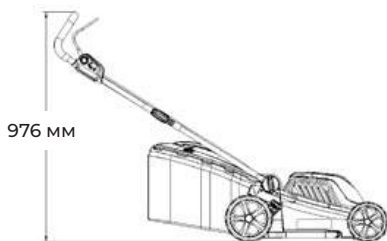


Рис. 19

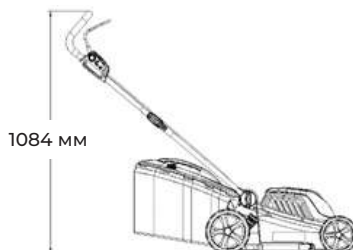


Рис. 20

## 10. БЕЗОПАСНОСТЬ

- Всегда работайте с установленным кожухом или травосборником.
- Перед снятием травосборника или регулировкой высоты положения среза, обязательно выключайте газонокосилку и извлекайте аккумулятор.

1. Перед началом скашивания удалите с газона все посторонние предметы, которые могут быть отброшены режущим ножом газонокосилки.

## Руководство по эксплуатации

Во время скашивания внимательно следите, чтобы исключить попадание посторонних предметов на траекторию движения газонокосилки. (рис. 21)

2. Никогда не поднимайте заднюю часть газонокосилки при запуске или во время скашивания. (рис. 22)

3. Никогда не засовывайте руки под деку или под задний кожух при работающей косилке. (рис. 23).

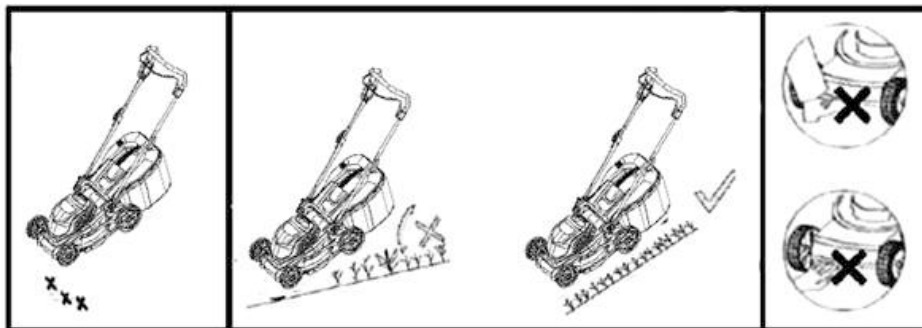


Рис. 21

Рис. 22

Рис. 23

## II. РАБОТА ГАЗОКОСИЛКОЙ

### II.1 Запуск

Запустите косилку, выполнив нижеописанные действия (рис. 24).

- Вставьте аккумулятор и ключ безопасности.

- Нажмите на кнопку – предохранитель от случайного включения (поз.1 рис. 24).

- Нажмите и удерживайте рычаг управления (поз.2 рис.24). Если вы отпустите рычаг управления (поз.2 рис. 24), то газонокосилка выключится.

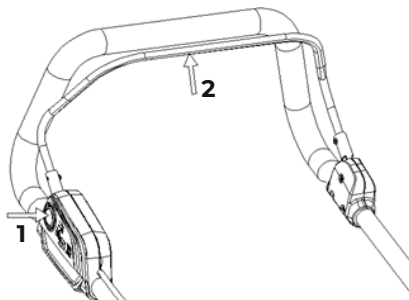


Рис. 24



**ВНИМАНИЕ!** Режущий нож начинает вращаться сразу, как только запускается электродвигатель газонокосилки.



**ВНИМАНИЕ!** Режущий нож продолжает вращаться по инерции некоторое время после остановки.

### 11.2 Рекомендации для получения высоких результатов скашивания.

Очистите газон от мусора. Убедитесь, что на газоне нет камней, палок, проволоки или других посторонних предметов, которые могут быть случайно выброшены газонокосилкой в любом направлении и привести к серьезным травмам оператора и других лиц, а также к повреждению имущества и окружающих предметов.

Не скашивайте мокрую траву. Для эффективного скашивания не скашивайте мокрую траву, поскольку она имеет тенденцию прилипать к нижней стороне деки, препятствуя качественному скашиванию травы. Срезайте не более 1/3 длины травы. Рекомендуемый срез составляет 1/3 длины травы. Необходимо отрегулировать скорость движения, чтобы скошенная трава равномерно распределялась по газону. При особенно интенсивной стрижке густой травы может потребоваться использовать одну из самых низких скоростей, чтобы получить чистый, хорошо скошенный срез. При стрижке высокой травы вам, возможно, придется подстригать газон в два прохода, опуская лезвие еще на 1/3 длины для второго среза и, возможно, скашивая по другой схеме, чем в первый раз. Небольшое перекрытие среза при каждом проходе также поможет убрать все случайные обрезки, оставшиеся на газоне. Газонокосилку всегда следует включать на полную мощность. Очищайте нижнюю сторону деки. Обязательно очищайте нижнюю сторону режущего ножа после каждого использования.



**ВНИМАНИЕ!** Если произошел удар режущего ножа об какой-то предмет, немедленно выключите газонокосилку. Извлеките аккумулятор, тщательно осмотрите газонокосилку на наличие повреждений и устраните их перед повторным запуском и эксплуатацией газонокосилки. Сильная вибрация газонокосилки во время работы является признаком повреждения и дисбаланса режущего ножа.

## 12. МУЛЬЧИРОВАНИЕ

Используйте мульчирующую насадку, входящую в комплект поставки

- Извлеките аккумулятор и ключ безопасности.
- Откройте задний кожух (рис. 25).
- Установите мульчирующую насадку (рис. 26).
- Закройте задний кожух (рис. 27).

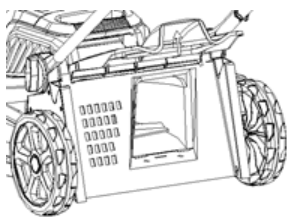


Рис. 25

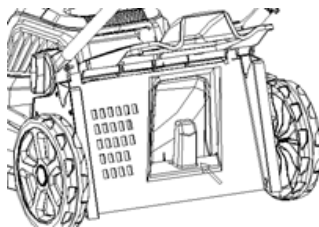


Рис. 26



Рис. 27

**!** **ВНИМАНИЕ!** Прежде, чем начинать какие-то манипуляции с газонокосилкой, убедитесь, что косилка выключена и режущий нож остановился.

**!** **ВНИМАНИЕ!** Прежде, чем начинать какие-то манипуляции с газонокосилкой извлеките аккумулятор.

### 13. РЕЖУЩИЙ НОЖ

Режущий нож изготовлен из специальной стали. Периодически необходимо проводить заточку ножа.

Следите за тем, чтобы нож всегда был отбалансирован (неотбалансированный нож может вызвать опасные вибрации).

Производитель не рекомендует пользователю заниматься самостоятельной заточкой и балансировкой ножа, для этого необходимо обратиться в специализированный сервисный центр. Пользователь может самостоятельно заменить нож на новый.

Чтобы снять нож (поз.1 рис. 28), открутите болт крепления ножа (поз.2 рис.28) и замените все поврежденные детали.

При повторной сборке убедитесь, что режущие кромки направлены в направлении вращения двигателя. Момент затяжки болта крепления ножа (поз.2 рис.28) должен составлять 20 Нм.

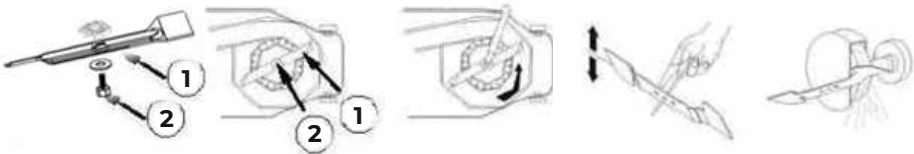


Рис. 28

**!** **ВНИМАНИЕ!** Заменяйте на оригинальный нож:  
- режущий нож 380 мм 80201502-01

**!** **ВНИМАНИЕ!** При манипуляции с режущим ножом, обязательно используйте защитные перчатки.

### 14. ТЕХНИЧЕСКОЕ ОБСЛУЖИВАНИЕ

**!** **ВНИМАНИЕ!** Для технического обслуживания и ремонта необходимо использовать расходные материалы и запасные части производителя. Несоблюдение этого требования может привести к возможным травмам, поломкам, снижению производительности и быть причиной в отказе на гарантийный ремонт.

#### Очистка косилки после использования.

1. Извлеките аккумулятор.
2. Снимите травосборник.
3. Очистите изделие щеткой после использования.

4. Осторожно удалите остатки травы из-под деки газонокосилки деревянной палкой или чем-то подобным.

5. Не допускайте попадания пыли и грязи в вентиляционные отверстия. Никогда не заливайте изделие водой. Вода может привести к повреждению блока выключателя и электродвигателя.

6. Протрите корпус двигателя влажной тканью. Не используйте моющие средства или растворители.

7. Не разбрызгивайте на косилку воду. Попадание воды может привести к повреждению блока выключателя и электродвигателя. Протирайте косилку тканью, щеткой и т.д.

Перед каждым использованием проверяйте все изделие на наличие поврежденных, отсутствующих или незакрепленных деталей, таких как винты, гайки, болты, колпачки и т.д. Надежно затяните все крепежные детали и колпачки и не используйте данное изделие до тех пор, пока не будут заменены все отсутствующие или поврежденные детали.



**ВНИМАНИЕ! Всегда выключайте газонокосилку, извлекайте ключ и аккумулятор перед любыми работами по очистке и обслуживанию.**

Избегайте использования растворителей при чистке пластиковых деталей. Большинство пластмасс подвержены повреждению различными типами коммерческих растворителей и могут быть повреждены в результате их использования.

**Требуется квалифицированный осмотр, не производите никаких регулировок самостоятельно, необходимо обратиться в сервисный центр в случаях:**

- если нож газонокосилки ударился о какой-либо предмет.
- если электродвигатель внезапно остановился
- если лезвие погнуто (**Не выравнивайте! Замените!**).
- если вал двигателя погнут (**Не выравнивайте! Замените!**).
- если шестерни повреждены.
- используйте только рекомендованные производителем запасные части и принадлежности.

## 15. СРОК СЛУЖБЫ, ХРАНЕНИЕ И УТИЛИЗАЦИЯ

Срок службы аккумуляторной газонокосилки - 3 года.

### Хранение

Храните газонокосилку в сухом, закрытом месте, чтобы исключить её использование и поломку посторонними лицами. Храните вдали от агрессивных веществ, таких как садовые химикаты и соли для борьбы с обледенением.

Храните инструмент в недоступном для детей месте, когда он не используется. Никогда не позволяйте детям или лицам, незнакомым с инструментом и настоящими инструкциями, пользоваться этим инструментом.

Храните и заряжайте аккумуляторы в прохладном месте. Температура выше или ниже нормальной комнатной температуры сокращает срок службы аккумулятора.

Все аккумуляторы постепенно теряют свой заряд. Чем выше температура, тем быстрее они теряют свой заряд. Если вы храните устройство в течение длительного времени без его использования, заряжайте аккумуляторы каждые месяц или два. Такая практика продлит срок

## Руководство по эксплуатации

службы аккумулятора.

Для транспортировки или хранения газонокосилки необходимо извлечь аккумулятор. Бережное обращение с прибором снижает риск получения травмы ножом. Храните неиспользуемый инструмент в недоступном для детей месте и не допускайте к работе с ним лиц, незнакомых с электроинструментом или настоящими инструкциями.

После извлечения заклейте клеммы аккумулятора сверхпрочной клейкой лентой. Не пытайтесь уничтожить или разобрать аккумулятор, или извлечь какие-либо его компоненты. Кроме того, никогда не прикасайтесь к обеим клеммам металлическими предметами и/или частями тела, так как это может привести к короткому замыканию.

Транспортировка должна осуществляться в фирменной упаковке производителя, при температуре от -20 до 40 °С. При транспортировке недопустимо воздействие: прямых солнечных лучей, механических и химических факторов, влаги, агрессивных жидкостей, резких перепадов температуры и влажности, нарушение целостности упаковки.

### **Утилизация**

При полной выработке ресурса газонокосилки необходимо её утилизировать с соблюдением всех норм и правил.

Пожалуйста, соблюдайте следующие указания по утилизации вашего аккумулятора. Аккумулятор нельзя выбрасывать в мусорное ведро. Как потребитель, вы по закону обязаны вернуть использованные аккумуляторы. По истечении срока службы вашего устройства аккумуляторы необходимо извлечь из аппарата и утилизировать их отдельно.

## 16. ВОЗМОЖНЫЕ НЕИСПРАВНОСТИ И МЕТОДЫ ИХ УСТРАНЕНИЯ

В следующей таблице приведены самые распространенные неисправности. Если этого недостаточно, обратитесь в специализированный сервисный центр



**ВНИМАНИЕ!** Неисправности не описанные в таблице, необходимо устранять в сервисном центре.



**ПРЕДУПРЕЖДЕНИЕ:** Извлеките аккумулятор перед устранением неисправности.

Неисправность	Метод устранения
Электродвигатель не запускается	Проверьте, есть ли питание от аккумулятора или проверьте уровень заряда аккумулятора.
	Начните с низкорослой травы или с участка, который уже был обработан.
	Очистите нижнюю часть корпуса (деку), нож должен вращаться свободно.
	Отрегулируйте высоту среза.
Потеря мощности электродвигателя	Отрегулируйте высоту среза.
	Очистите нижнюю часть корпуса (деку), нож должен вращаться свободно.
	Заточите/замените режущий, нож обратитесь в сервисный центр.
Травосборник не наполняется	Отрегулируйте высоту среза.
	Дайте газону высохнуть
	Очистите вентиляционные отверстия травосборника
	Заточите/замените режущий, нож обратитесь в сервисный центр.
	Очистите нижнюю часть корпуса (деку), нож должен вращаться свободно.

## ДЕКЛАРАЦИЯ О СООТВЕТСТВИИ



№ ЕАЭС N RU Д-СN.РА07.В.69401/24

Срок действия с 02.09.2024 по 29.08.2025 (включительно)

Изделие соответствует требованиям ТР ЕАЭС 037/2016 «Об ограничении применения опасных веществ в изделиях электротехники и радиоэлектроники»

Владелец (заявитель) декларации о соответствии: ООО «Инкор», 610030, Россия, Кировская область, г. Киров, ул. Павла Корчагина, 1Б, ОГРН: 1024301343549. Тел.: (8332) 203-600, 203-775, e-mail: info@inkorcom.ru

Страна производства: КИТАЙ

Производитель: «Zhejiang Sunseeker Industrial Co., Ltd». Место нахождения и адрес места осуществления деятельности по изготовлению продукции: 321000, 988, Jinde Roand, Jiangdong Industrial Park, Jinhua, Zhejiang, China

Импортеры в РФ:

ООО «Флагман», 194292, г. Санкт-Петербург, 3-й Верхний пер., дом 16, литера А.  
Тел.: (812) 334-77-77

ООО «Инкор», 610030, г. Киров, ул. Павла Корчагина, 1Б. Тел.: (8332) 203-600, 203-775

ООО «Лесотехника», 664540, Иркутская область, Иркутский район, с. Хомутово, ул. Чапаева, д. 1, офис 39. Тел.: (3952) 48-59-62

Импортер в Республике Беларусь:

ООО «Пилакос», 220062, Республика Беларусь, г. Минск, ул. Тимирязева, 121/4 офис 6.  
Тел.: +375 (029) 626-66-08, pilakos.by, e-mail: info@pilakos.by





Производитель: Zhejiang Sunseeker Industrial Co., Ltd. Add: 988, Jine Rd,  
Jiangdong Industrial Park, Jinhua, Zhejiang, 321000, China

(Жежианг Сансикер Индастриал Ко., Лтд. Адрес: 988, Жиндэ Род,  
Жиангдонг Индастриэл Парк, Жинхуа, Жежианг, 321000, Китай). Сделано в Китае

Дата производства указана на упаковке.

Импортеры в РФ:

ООО «Флагман», 194292, г. Санкт-Петербург, 3-й Верхний пер.,  
дом 16, литера А. Тел.: (812) 334-77-77

ООО «ИНКОР», 610030, г. Киров, ул. Павла Корчагина, 1Б.  
Тел.: (8332) 203-600, 203-775

ООО «Лесотехника», 664540, Иркутская область, Иркутский район,  
с. Хомутово, ул. Чапаева, д. 1, офис 39. Тел.: (3952) 48-59-62

Прием обращений: [info@villartec.ru](mailto:info@villartec.ru)

Импортер в Республике Беларусь:

ООО «Пилакос», 220062, г. Минск, ул. Тимирязева, 121/4, офис 6.

Прием обращений: [info@villartec.by](mailto:info@villartec.by)

Товар сертифицирован.

