

ИНТЕРСКОЛ



(RUS) Машина фрезерная
электрическая

ФМ-62/2100Э

ФМ-67/2200Э



**РУКОВОДСТВО ПО ЭКСПЛУАТАЦИИ
И ИНСТРУКЦИЯ ПО БЕЗОПАСНОСТИ**

Уважаемый потребитель!

При покупке машины ручной электрической (электроинструмента):

- требуйте проверки её исправности путем пробного включения, а также комплектности согласно сведениям соответствующего раздела настоящего руководства по эксплуатации;
- убедитесь, что гарантийный талон оформлен должным образом, содержит дату продажи, штамп магазина и подпись продавца.



Перед началом работы электрической машиной изучите Инструкцию по безопасности и Руководство по эксплуатации и неукоснительно соблюдайте содержащиеся в них правила техники безопасности при работе.

Бережно относитесь к Руководству и Инструкции и храните их в доступном месте в течение всего срока службы машины.



Помните:
электроинструмент является источником повышенной опасности!

ГАРАНТИЙНЫЕ ОБЯЗАТЕЛЬСТВА ПРОИЗВОДИТЕЛЯ

Производитель гарантирует работоспособность машины в соответствии с требованиями технических условий изготовителя.

Гарантийный срок эксплуатации машины составляет 2 года со дня продажи её потребителю. В случае выхода машины из строя в течение гарантийного срока по вине изготовителя владелец имеет право на её бесплатный ремонт при предъявлении оформленного соответствующим образом гарантийного талона.

Условия и правила гарантийного ремонта изложены в гарантийном талоне на машину.

Ремонт осуществляется в уполномоченных ремонтных мастерских, список которых приведён в гарантийном талоне.

ФМ-62/2100Э

Рис.1*

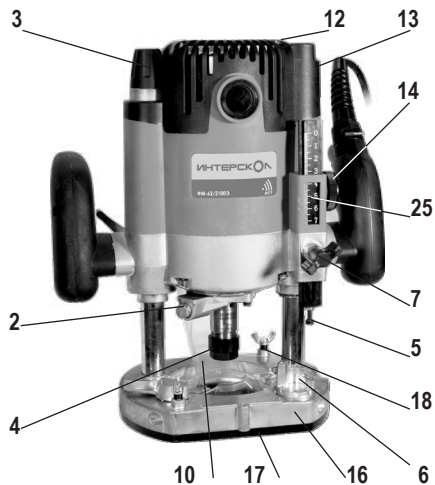
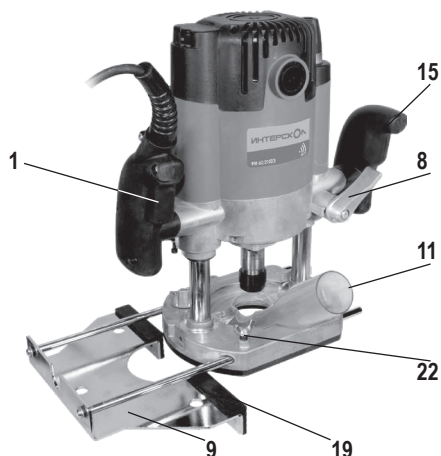


Рис. 2*



ФМ-67/2200Э

Рис.1

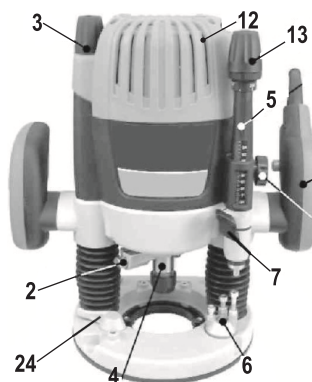


Рис. 4

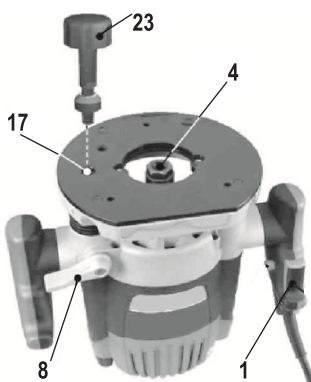


Рис. 3

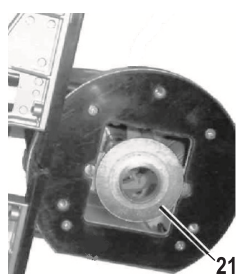


Рис. 2

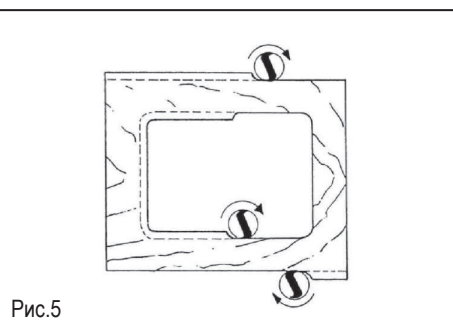
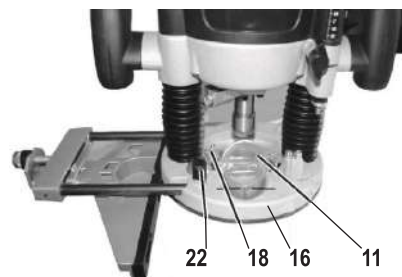


Рис.5

ИНСТРУКЦИЯ ПО БЕЗОПАСНОСТИ

ОБЩИЕ УКАЗАНИЯ МЕР БЕЗОПАСНОСТИ

1



ВНИМАНИЕ! Прочтите все предупреждения и указания мер безопасности и все инструкции. Невыполнение предупреждений и инструкций может привести к поражению электрическим током, пожару и (или) серьезным повреждениям.

Сохраните все предупреждения и инструкции для того, чтобы можно было обращаться с ним в дальнейшем.

Термин «электрическая машина» используется для обозначения вашей машины с электрическим приводом, работающим от сети (снабженного шнуром), или машины с электрическим приводом, работающим от аккумуляторных батарей.

1) Безопасность рабочего места

а) **Содержите рабочее место в чистоте и обеспечьте его хорошее освещение.** Если рабочее место загромождено или плохо освещено, это может привести к несчастным случаям;

б) **Не следует эксплуатировать электрические машины во взрывоопасной среде (например, в присутствии воспламеняющихся жидкостей, газов или пыли).** Машины с электрическим приводом являются источником искр, которые могут привести к возгоранию пыли или паров;

с) **Не подпускайте детей и посторонних лиц к электрической машине в процессе ее работы.** Отвлечение внимания может привести к потере контроля.

2) Электрическая безопасность

а) **Штепсельные вилки электрических машин должны подходить под розетки. Никогда не изменяйте конструкцию штепсельной вилки каким-либо образом.** Не используйте каких-либо переходников для машин с заземляющим проводом. Использование неизменных вилок и соответствующих розеток уменьшит риск поражения электрическим током;

б) **Не допускайте контакта тела с заземленными поверхностями, такими, как трубы, радиаторы, плиты и холодильники.** Существует повышенный риск поражения электрическим током, если ваше тело заземлено;

с) **Не подвергайте электрическую машину воздействию дождя и не держите ее во влажных условиях.** Вода, попадая в электрическую машину, увеличивает риск поражения электрическим током;

д) **Обращайтесь аккуратно со шнуром. Никогда не используйте шнур для переноса, передвижения электрической машины и извлечения вилки из розетки.** Исключение воздействия на электрическую машину тепла, масла, острых кромок или движущихся частей. Поврежденные или скрученные шнуры увеличивают риск поражения электрическим током;

е) **При эксплуатации электрической машины на открытом воздухе пользуйтесь удлинителем, пригодным для использования на открытом воздухе.** Применение шнура, предназначенного для использования на открытом воздухе, уменьшает риск поражения электрическим током;

ф) **Если нельзя избежать эксплуатации электрической машины во влажных условиях, используйте источник питания, снабженный устройством защитного отключения (УЗО).** Использование УЗО уменьшает риск поражения электрическим током.

3) Личная безопасность

а) **Будьте бдительны, следите за своими действиями и руководствуйтесь здравым смыслом при эксплуатации электрических машин.** Не пользуйтесь электрическими машинами, если вы устали, находитесь под действием наркотических средств, алкоголя или лекарственных препаратов. Кратковременная потеря концентрации внимания при эксплуатации электрических машин может привести к серьезным повреждениям;

б) **Пользуйтесь индивидуальными защитными средствами. Всегда пользуйтесь средствами для защиты глаз.** Защитные средства такие, как маски, предохраняющие от пыли, обувь, предохраняющая от скольжения, каска или средства защиты ушей, используемые в соответствующих условиях, уменьшат опасность получения повреждений;

с) **Не допускайте случайного включения машин. Обеспечьте, чтобы выключатель находился в положении «Отключено» перед подсоединением к сети и (или) к аккумуляторной батарее и при подъеме и переносе электрической машины.** Если при переносе электрической машины палец находится на выключателе или происходит подключение к сети электрической машины, у которой выключатель находится в положении «Включено», это может привести к несчастному случаю;

д) **Перед включением электрической машины удалите все регулировочные или гаечные ключи.** Ключ, оставленный в вращающейся части электрической машины, может привести к травмированию оператора;

е) При работе не пытайтесь дотянуться до чего-либо, всегда сохраняйте устойчивое положение. Это позволит обеспечить наилучший контроль над электрической машиной в экстремальных ситуациях;

ф) Одевайтесь надлежащим образом. Не носите свободной одежды или ювелирных изделий. Не приближайте свои волосы, одежду и перчатки к движущимся частям электрической машины. Свободная одежда, ювелирные изделия и длинные волосы могут попасть в движущиеся части;

г) Если предусмотрены средства для подсоединения к оборудованию для отсоса и сбора пыли, обеспечьте их надлежащее присоединение и эксплуатацию. Сбор пыли может уменьшить опасности, связанные с пылью.

и) При потере электротопитания или другом самопроизвольном выключении машины немедленно переведите клавишу выключателя в положение «ОТКЛЮЧЕНО» и отсоедините вилку от розетки. Если при потере напряжения машина осталась включенной, то при возобновлении питания она самопроизвольно заработает, что может привести к телесному повреждению и(или) материальному ущербу.

4) Эксплуатация и уход за электрической машиной

а) Не перегружайте электрическую машину. Используйте электрическую машину соответствующего назначения для выполнения необходимой Вам работы. Лучше и безопаснее выполнять электрической машиной ту работу, на которую она рассчитана;

б) Не используйте электрическую машину, если ее выключатель неисправен (не включает или не выключает). Любая электрическая машина, которая не может управляться с помощью выключателя, представляет опасность и подлежит ремонту;

с) Отсоедините вилку от источника питания и (или) аккумуляторную батарею от электрической машины перед выполнением каких-либо регулировок, заменой принадлежностей или помещением ее на хранение. Подобные превентивные меры безопасности уменьшают риск случайного включения электрической машины;

д) Храните неработающую электрическую машину в месте, недоступном для детей, и не разрешайте лицам, не знакомым с электрической машиной или настоящей инструкцией, пользоваться электрической машиной. Электрические машины представляют опасность в руках неквалифицированных пользователей;

е) Обеспечьте техническое обслуживание электрических машин. Проверьте электрическую машину на предмет правильности соединения и закрепления движущихся частей, поломки деталей и иных несоответствий, которые могут повлиять на работу. В случае неисправности отремонтируйте электрическую машину перед использованием. Часто несчастные случаи происходят из-за плохого обслуживания электрической машины;

ф) Храните режущие инструменты в заточенном и чистом состоянии. Режущие инструменты с острыми кромками, обслуживаемые надлежащим образом, режут заклинивают, ими легче управлять;

г) Используйте электрические машины, приспособления, инструмент и пр. в соответствии с настоящей инструкцией с учетом условий и характера выполняемой работы. Использование электрической машины для выполнения операций, на которые она не рассчитана, может создать опасную ситуацию.

5) Обслуживание

а) Обслуживание вашей машины должно быть поручено квалифицированному ремонтнику, использующему только идентичные сменные детали. Это позволит сохранить безопасность вашей машины.

2

ДОПОЛНИТЕЛЬНЫЕ УКАЗАНИЯ МЕР БЕЗОПАСНОСТИ ДЛЯ МАШИН РУЧНЫХ ЭЛЕКТРИЧЕСКИХ ФРЕЗЕРНЫХ

- Держите машину за изолированные поверхности рукояток, так как режущий инструмент может касаться собственного кабеля. Повреждение токоведущего кабеля фрезой может привести к тому, что доступные металлические части окажутся под напряжением с риском поражения оператора электрическим током.

- Используйте струбины или иные подходящие средства для гарантированного крепления обрабатываемой детали на устойчивом основании. Удержание во время работы обрабатываемой детали рукой или ее упор в туловище не обеспечивают постоянства и ведут к потере управления.

3

МЕРЫ БЕЗОПАСНОСТИ ДЛЯ ФРЕЗЕРНЫХ МАШИН

а) Не подставляйте руки в зону фрезерования и под фрезу. Ваша вторая рука должна охватывать дополнительную рукоятку или корпус двигателя. Если Ваши обе руки находятся на фрезерном станке, они не могут быть травмированы фрезой.

b) Не фрезеруйте никогда по металлическим предметам, гвоздям или винтам. Фреза может быть повреждена и привести к повышенной вибрации.

с) Используйте соответствующие металлоискатели для нахождения спрятанных в стене труб или проводки или обращайтесь за справкой в местное коммунальное предприятие. Контакт с электропроводкой может привести к пожару и поражению электротоком. Повреждение газопровода может привести к взрыву. Повреждение водопровода ведет к нанесению материального ущерба или может вызвать поражение электротоком.

d) Не применяйте тупые или поврежденные фрезы. Тупые или поврежденные фрезы создают повышенное трение, могут заклинить и ведут к дисбалансу.

е) Дождитесь полной остановки электроинструмента и только после этого выпускайте его из рук. Рабочий инструмент может заесть, и это может привести к потере контроля над электроинструментом.

СВЕДЕНИЯ О СООТВЕТСТВИИ ПРОДУКЦИИ

Машины ручные электрические фрезерные, марки «ИНТЕРСКОЛ» соответствуют требованиям технических регламентов Таможенного союза и Евразийского экономического союза:

ТР ТС № 004/2011 «О безопасности низковольтного оборудования»

ТР ТС № 010/2011 «О безопасности машин и оборудования»

ТР ТС № 020/2011 «Об электромагнитной совместимости технических средств»

ТР ЕАЭС № 037/2016 «Об ограничении применения опасных веществ в изделиях электротехники и радиоэлектроники»

Документы, подтверждающие соответствие продукции, размещены на сайте www.interskol.ru.

Изготовитель:

«Shanghai Joye Import and Export Co., Ltd.»

Room 2102, City Gateway Plaza, 398, North Caoxi Road, Xuhui, Shanghai, 200030, PRC

Уполномоченное лицо изготовителя:

ООО «КПС-Трейд»

Место нахождения: Россия, 141402, Московская область, г/о Химки, ул. Ленинградская, строение 25, помещение 10.

Тел. горячей линии 8-800-333-03-30

Официальный сайт поставщика: www.interskol.ru

Сделано в КНР

Дата изготовления: см. маркировку изделия.

РУКОВОДСТВО ПО ЭКСПЛУАТАЦИИ

1 ОБЩИЕ СВЕДЕНИЯ

1.1. Машины ручные электрические фрезерные (далее по тексту «машина») предназначены для фрезерования изделий из древесины, древесно-стружечных плит, пластмасс при помощи пальцевых и концевых фрез.







1.2. Машина используется для эксплуатации при температуре окружающей среды от -10°C до +40°C, относительной влажности воздуха не более 80% и отсутствии прямого воздействия атмосферных осадков и чрезмерной запылённости воздуха.

1.3. Машина соответствует техническим условиям изготовителя.

1.4. Настоящее руководство содержит сведения и требования, необходимые и достаточные для надёжной, эффективной и безопасной эксплуатации машины.

1.5. В связи с постоянной деятельностью по совершенствованию машины изготовитель оставляет за собой право вносить в его конструкцию незначительные изменения, не отражённые в настоящем руководстве и не влияющие на эффективную и безопасную работу.

2 УСЛОВНЫЕ ОБОЗНАЧЕНИЯ

	Прочтите руководство по эксплуатации
	Класс защиты электроинструмента II
	Знак обращения продукции на рынке государств-членов Таможенного союза
	Использовать маски для защиты от пыли
	Использовать защитные средства для глаз и органов слуха
	Использовать защитную одежду

3 ТЕХНИЧЕСКИЕ ХАРАКТЕРИСТИКИ

Основные технические характеристики приведены в таблице №2.

Таблица №2

Наименование параметра	ФМ-62/2100Э	ФМ-67/2200Э
Номинальное напряжение, В	220	
Частота тока, Гц	50	
Номинальная потребляемая мощность, Вт	2100	2200
Частота вращения на холостом ходу, об/мин	12000-25000	12000-21000
Диаметр хвостовика инструмента, мм	8/12	
Максимальный ход фрезы, мм	62	67
Максимальный диаметр рабочей части фрезы, мм	60	50
Класс машины (по ГОСТ Р МЭК 60745-1)	II	
Масса согласно процедуре ЕРТА 01/2003, кг	5,6	6,2
Средний уровень звукового давления, L _{ра} , дБ(А)	89	
Средний уровень звуковой мощности, L _{wa} , дБ(А)	102	
Коэффициент неопределённости, К, дБ	4,5	
Среднеквадратичное значение скорректированного виброускорения a _h , м/с ²	3	
Коэффициент неопределённости, К, м/с ²	1,5	

Длина шнура питания, м	3	
Габариты (ДхШхВ), мм, не более	290x160x260	300x190x350
Назначенный срок службы*, лет	3	
Назначенный срок хранения**, лет	5	

*Назначенный срок службы (при профессиональном использовании)

**Назначенный срок хранения (срок с даты изготовления до продажи изделия пользователю)

3	КОМПЛЕКТ ПОСТАВКИ
----------	--------------------------

Комплектация машины приведена в таблице №3

Таблица № 3

Наименование позиции	ФМ-62/2100Э	ФМ-67/2200Э
Машина	1	
Руководство по эксплуатации и Инструкция по безопасности	1	
Гарантийный талон	1	
Цанга, Ø 8 мм с гайкой накидной, 12 (установлена на машине)	1 шт (Ø12) + втулка зажимная 8x12x25	2 шт (Ø 8/12)
Гаечный ключ	1	1
Маховик регулировки глубины фрезерования	1	1
Вставка копировальная	1	1
Гайка зажимная	1	1
Кольцо переходное	1	1
Линейка направляющая	1	1
Защитный экран	1	1
Адаптер для удаления пыли	1	1
Винт для крепления адаптера	1	1
Накладка на подошву (установлена на машине)	1	1
Упаковка	1	1

4	УСТРОЙСТВО И ПРИНЦИП РАБОТЫ
----------	------------------------------------

4.1 ОБЩИЙ ВИД МАШИНЫ ПРЕДСТАВЛЕН НА РИСУНКАХ

- 1 – Выключатель ВКЛ/ВЫКЛ (рис. 2*и рис.4)
- 2 – Кнопка блокировки шпинделя (рис.1*и рис.1)
- 3 – Маховик регулировки глубины фрезерования (рис.1*и рис.1)
- 4 – Шпиндель с гайкой (рис.1*и рис.4)
- 5 – Ограничитель глубины фрезерования (рис.1*и рис.1)
- 6 – Ступенчатый ограничитель глубины фрезерования (рис.1*и рис.1)
- 7 – Винт барашковый (рис.1)
- 8 – Рычаг фиксатора предварительной установки глубины фрезерования (рис.2*и рис.4)
- 9 – Параллельный боковой упор (рис. 2*и рис.3)
- 10 – Экран защитный (рис.1*и рис.2)
- 11 – Адаптер пылеудаления (рис.1*)
- 12 – Маховик регулировки скорости (рис.1*и рис.1)
- 13 – Маховик плавной регулировки ограничителя глубины (рис.1*и рис.1)
- 14 – Маховик предварительной регулировки ограничителя глубины (рис.1*и рис.1)
- 15 – Ручки (рис.1*)
- 16 – Основание (рис.1*и рис.2)
- 17 – Подкладка основания (рис.1* и рис.3)
- 18 – Барашковый винт адаптера пылеудаления (рис.1*и рис.2)
- 19 – Подкладка бокового упора (рис.1*и рис.3)

- 20 – Винт точной регулировки параллельного бокового упора (рис.3)
- 21 – Втулка копира (рис.3)
- 22 – Винт барашковый (рис.5 и рис.6)
- 23 – Маховик регулировки глубины фрезерования на столе (рис.2)
- 24 – Рычаг фиксатора шпинделя (рис.1)
- 25 – Шкала регулировки глубины фрезерования (рис.5)

4.2 КРАТКОЕ ОПИСАНИЕ

Машина состоит из основания 16 и электропривода, которым служит коллекторный электродвигатель переменного тока, размещённый в пластмассовом корпусе. Корпус соединен с основанием направляющими стойками, жёстко закреплёнными в основании. Соединение стоек с корпусом привода подвижное, подъём/опускание фрезы. Подъём привода вверх осуществляется за счёт разжимного усилия пружин, установленных на стойках в корпусе привода. Опускание привода вниз осуществляется усилием рук оператора. Привод фиксируется в необходимом вертикальном положении с помощью рычага 8.

4.2.1 Машина предназначена для выполнения операции фрезерования пазов, кромок, профилей и отверстий в древесине, синтетических и легких строительных материалах, а также для фрезерования с использованием копировального аппарата с помощью концевых фрез с цилиндрических хвостовиком диаметром 8 или 12 мм. Фрезы вставляются в цангу, устанавливаемую в шпиндель и затягиваемую накидной гайкой.

4.2.2 В центре основания неподвижно закрепляется прозрачный защитный кожух, ограждающий зону обработки. При опускании и работе фреза проходит через отверстие в центре кожуха. Кожух имеет пылеотводный патрубок, служащий для присоединения пылесоса, с помощью которого осуществляется принудительный отвод стружки.

4.2.3 Удержание и управление машиной в процессе работы осуществляется с помощью рукояток 15, закреплённых на корпусе привода.

4.2.4 Необходимая глубина фрезерования устанавливается с помощью жесткого револьверного упора 6 и подвижного ограничителя, перемещаемого в специальном регулировочном устройстве.

Отсчёт глубины фрезерования производится по шкале 25. Ограничитель фиксируется в выбранном положении с помощью винта барашкового 7.

4.2.5 Машина имеет широкий диапазон скоростей вращения шпинделя. Необходимая величина скорости вращения фрезы устанавливается маховиком 12, расположенным в крышке корпуса электропривода.

4.2.6 Машина может оснащаться различными приспособлениями, облегчающими выполнение отдельных видов работ: параллельный боковой упор, копировальная втулка.

Параллельный боковой упор 9 устанавливается в основании 16 через два сквозных отверстия и фиксируется от перемещения 2-мя барашковыми винтами 22. С помощью направляющей линейки можно обрабатывать пазы на заданном расстоянии параллельно имеющейся кромке.

Копировальная втулка служит для фрезерования по шаблону или базовому контуру. Копировальная втулка 21 крепится на нижней поверхности основания с помощью 2-х винтов.

5

ПОДГОТОВКА К РАБОТЕ И ПОРЯДОК ВЫПОЛНЕНИЯ РАБОТЫ



ВНИМАНИЕ! Электроинструмент следует подключать только к однофазной сети переменного тока, напряжение которой соответствует значению, указанному на табличке характеристик. Данный электроинструмент можно подключать к розеткам, не имеющим защитного заземления, поскольку он имеет класс защиты II в соответствии со стандартом ГОСТ Р МЭК 60745.

5.1 ПЕРЕД НАЧАЛОМ ЭКСПЛУАТАЦИИ МАШИНЫ НЕОБХОДИМО:

Перед началом работы убедитесь в том, что напряжение электросети соответствует рабочему напряжению электроинструмента: рабочее напряжение указано на табличке характеристик на корпусе машины. Включение машины производится с помощью выключателя, кнопка 1 позволяет зафиксировать выключатель во включенном положении.

5.2 РЕГУЛЯТОР СКОРОСТИ.

Двигатель вращается на скорости, которая устанавливается оператором в зависимости от типа выполняемой работы. Скорость вращения устанавливается переключателем 12, который имеет 6 ступеней регулировки. Чем больше цифра, соответствующая отметке, на которую установлен регулятор, тем выше скорость вращения шпинделя. Спектр регулировки скорости - от «1» (минимальная скорость) до «6» (максимальная скорость) - позволяет оптимально использовать машину при работе с самыми различными материалами.

5.3 ЭЛЕКТРОННЫЙ БЛОК КОНТРОЛЯ СКОРОСТИ.

Электронный блок контроля скорости стабильно поддерживает выбранную скорость.

изделие \ положение регулятора	6	5	4	3	2	1
ФМ-62/2100Э	25000	22000	19000	17500	15000	12000
ФМ-67/2200Э	21000	19000	17000	16000	14000	12000

Рекомендуемая рабочая скорость указана на этикетке регулировки скорости.

Диаметры фрезы и ступени скорости вращения шпинделя приведены в таблице.

Материал	Ø фрезерной головки (мм)	Ступени скорости вращения
Твердая древесина (бук)	4-10	5-6
	12-20	3-4
	22-40	1-2
Мягкая древесина (сосна)	4-10	5-6
	12-20	3-6
	22-40	1-3
Фанерные панели	4-10	3-6
	12-20	2-4
	22-40	1-3
Синтетические материалы	4-15	2-3
	16-40	1-2
Алюминий	4-15	1-2
	16-40	1

Значения, содержащиеся в этой таблице, являются исключительно ориентировочными. Требуемая скорость вращения зависит от материала и условий работы. Рекомендуется определить необходимую скорость путем пробного фрезирования.

5.4 ВЫБОР И МОНТАЖ ФРЕЗЫ

5.4.1. Выбор фрезы.

В зависимости от обрабатываемых материалов можно выбрать следующие фрезы:

- Высокоэффективные стальные фрезы, предназначенные для быстрого резания (HSS): предназначены для обработки мягких материалов например мягкой древесины и пластика.
- Фрезы с режущими пластинами из твердого металла (HM): предназначены для твердых материалов например твердой древесины и алюминия.



ВНИМАНИЕ! Используемые фрезы должны быть официально одобрены для работы с максимальным числом оборотов, определенным для соответствующего инструмента. Диаметр оси фрезы должен соответствовать внутреннему диаметру цанги.

5.4.2. Установка фрезы.



ВНИМАНИЕ! Перед выполнением любых регулировок машины вилку сетевого кабеля следует вынуть из розетки. В процессе монтажа и удаления фрез рекомендуется надевать защитные перчатки.

1. Для установки фрезы зафиксируйте шпиндель машины с помощью кнопки блокировки шпинделя 2.



ВНИМАНИЕ! Запрещается нажимать на фиксатор шпинделя 2 во время работы машины. Дождитесь полной остановки шпинделя. Не выполнение этого предупреждения может привести к тяжелым травмам и поломке машины.

2. С помощью гаечного ключа 22 мм ослабьте крепежную гайку цанги путем ее вращения против часовой стрелки.

3. Вставьте фрезу таким образом, чтобы хвостовик вошел в цангу не менее чем на 20 мм.

4. Затяните крепежную гайку цанги с помощью гаечного ключа и отпустите фиксатор шпинделя.



ВНИМАНИЕ! Не затягивайте крепежную гайку цанги в случае, если в цангу не вставлена фреза, это может вызвать повреждение цанги.

5.5 РЕГУЛИРОВКА ГЛУБИНЫ ФРЕЗЕРОВАНИЯ.



ВНИМАНИЕ! Регулировка глубины фрезерования в процессе работы может выполняться только при выключенной машине.

Глубина фрезерования в процессе работы может быть скорректирована в зависимости от выполняемой работы.

Машина оборудована ограничителем глубины фрезерования 5, который используется вместе с градуированной шкалой для плавной регулировки глубины фрезерования в процессе работы.

При резании на большую глубину рекомендуется выполнять операцию за несколько проходов с использованием ступенчатого ограничителя 6.

В начале работы необходимо отрегулировать глубину фрезерования в самом верхнем положении ступенчатого ограничителя 6. Затем операцию фрезерования можно выполнить на более низких положениях.

Нажмите на рычаг фиксатора 8 и медленно опустите верхнюю часть машины к ограничителю глубины 5.

Заблокируйте машину с помощью рычага фиксатора 8, выполните операцию фрезерования.

Вращением винта 7 происходит разблокирование ограничителя глубины 5, перемещая ограничитель 5 можно установить предварительное значение глубины фрезерования.

Предварительная установка глубины фрезерования достигается вращением маховика 14. Более точная установка достигается маховиком 13.

При нажатии на рычаг фиксатора 8 машина фиксируется на определенной рабочей высоте.

Для регулировки обратного хода фрезы поверните рукоятку регулировки глубины 3 до получения требуемого расстояния возврата машины.



ВНИМАНИЕ! Для фрез большого диаметра рекомендуется установить минимальную глубину фрезерования и применять поэтапную обработку.

В начале работы фрезу необходимо медленно ввести в заготовку до получения требуемой глубины, после продолжить фрезерование, удерживая машину обеими руками.

Деталь будет иметь несколько иной размер отличный от шаблона. Разницу можно рассчитать с помощью уравнения: Расстояние = (наружный диаметр втулки копира - диаметр фрезы) / 2.

5.6 ПОРЯДОК РАБОТЫ



ВНИМАНИЕ! Фактически операция фрезерования в основном производится в направлении противоположном направлению вращения фрезерной головки (в соответствии с рис.4).

При перемещении машины в противоположном направлении возникает отдача, что может стать причиной несчастного случая, поэтому такую подачу применяют только в специальных случаях.

5.6.1 Фрезерование

1. Регулировка глубины фрезерования производится в соответствии с приведенным выше описанием.

2. Включите машину и установите ее над обрабатываемой деталью, которую необходимо надежно закрепить.

3. Равномерно перемещайте машину.

4. После окончания фрезерования поднимите фрезер по стойкам вверх и выключите его.

5.6.2 Фрезерование с параллельным боковым упором

При установке параллельного бокового упора с направляющими стержнями в основание 16 зафиксируйте его на месте с помощью барашковых винтов 22 в соответствии с требуемым размером.

После ослабления барашкового винта на параллельном боковом упоре можно произвести точную коррекцию параллельного бокового упора с помощью регулятора точной настройки 20. Выставьте требуемое расстояние с помощью делений в дюймах или миллиметрах, нанесенных на боковом упоре 9, (параллельный упор с регулировкой не входит в стандартную комплектацию). Можно использовать подкладку бокового упора 19 для увеличения контактной поверхности.

5.6.3 Фрезерование с копирующей втулкой

Втулка копирующего аппарата 21 обеспечивает возможность фрезерования в соответствии с шаблоном.

Монтаж копирующей втулки. Для использования копирующей втулки 21 ее необходимо установить в нижнюю секцию основания 16 и закрепить на месте с помощью винтов.

5.6.4 Фрезерование прямых или профильных кромок.

При фрезеровании прямых или профильных кромок при отсутствии параллельного упора используется фреза с верхним или нижним подшипником.

Работающую машину необходимо подвести к обрабатываемой детали таким образом, чтобы она соприкасалась с ее боковой поверхностью так, чтобы направляющий стержень фрезерной головки или подшипник находился около края обрабатываемой детали. Машину следует удерживать и направлять обеими руками перпендикулярно поверхности вдоль всей длины края обрабатываемой детали. Приложение избыточного давления может вызвать повреждение края обрабатываемой детали.

5.6.5 Стационарная установка.

Машина может быть установлена стационарно на поверхности стола. Глубину фрезерования можно изменять с помощью ручки регулировки глубины 23: при вращении ее по часовой стрелке глубина уменьшается, при вращении против часовой стрелки – увеличивается.

Монтаж фрезы – с автоматической блокировкой шпинделя (рис.7).



ВНИМАНИЕ! Запрещается нажимать на фиксатор шпинделя 2 во время работы машины. Дождитесь полной остановки шпинделя. Не выполнение этого предупреждения может привести к тяжелым травмам и поломке машины.



ВНИМАНИЕ! Перед выполнением любых регулировочных работ вилку сетевого кабеля следует вынуть из розетки.

В процессе монтажа и удаления фрез рекомендуется надевать защитные перчатки.

1. Для монтажа фрезы поверните ручку регулировки глубины 23 до упора, поверните шпиндель таким образом, чтобы паз в шпинделе совпал с кнопкой блокировки 2. Зафиксируйте кнопку блокировки шпинделя рычагом 24.

2. С помощью гаечного ключа ослабьте крепежную гайку цанги путем ее вращения против часовой стрелки.

3. Вставьте фрезу таким образом, чтобы хвостовик вошел в цангу по крайней мере на 20 мм.

4. Затяните крепежную гайку цанги с помощью гаечного ключа, отпустите рычаг 24 и разблокируйте шпиндель.

МЕРЫ ПРЕДОСТОРОЖНОСТИ: Не затягивайте крепежную гайку цанги 4 в случае, если в цангу не вставлена фреза.



ВНИМАНИЕ! Если во время эксплуатации машина неожиданно прекратила работу необходимо:

Немедленно перевести клавишу включения в положение «выключено».

1. Внимательно осмотреть машину на наличие повреждений. При обнаружении повреждений обратиться в сервисный центр.

2. Осуществить пробное включение, переведя клавишу выключателя в положение «включено» на время 2 - 3с.

5.6.6 Адаптер пылеудаления



ВНИМАНИЕ! Перед установкой или снятием пылесборника убедитесь в том, что электроинструмент выключен, и кабель питания отключен от электросети.

Адаптер пылеудаления позволяет избегать загрязнения рабочего места, снижает содержание пыли в воздухе и облегчает сбор опилок.

Данные фрезерные станки оборудованы адаптером, который можно подключить к пылесосу или другому устройству для пылеудаления.

Установка адаптера пылеудаления

МЕРА ПРЕДОСТОРОЖНОСТИ: Перед установкой адаптера пылеудаления 11 следует нажать на рычаг фиксатора 8 таким образом, чтобы корпус двигателя машины поднялся в верхнее положение.

Для установки адаптера пылеудаления 11 его следует вставить в отверстие в основании 16 до его полной установки на место, а затем закрепить с помощью барашковых гаек 18, которые установлены с обеих сторон адаптера 11.

Для обеспечения оптимального удаления стружки необходимо периодически подвергать чистке адаптер пылеудаления 11.

Вытяжное устройство (пылесос) должно соответствовать обрабатываемому материалу. В случае образования вредной сухой или канцерогенной пыли необходимо использовать специальное вытяжное устройство.

В случае длительной обработки древесины или промышленного использования машин с материалами, образующими опасную для здоровья пыль, следует подключить специальное вытяжное устройство.

6

ШУМ И ВИБРАЦИЯ

Указанный в настоящем руководстве уровень шума и вибрации измерен по методике, установленной соответствующим стандартом, и может быть использован для сравнения. Однако если машина будет использована для выполнения других работ, не рекомендованных настоящим руководством, или с применением рабочих инструментов, не предусмотренных изготовителем, а также если техническое обслуживание машины производится не должным образом, то уровень вибрации может быть выше.

7

ОБСЛУЖИВАНИЕ МАШИНЫ

7.1 ОБСЛУЖИВАНИЕ



ВНИМАНИЕ! Перед началом работ по обслуживанию и настройке машины отсоедините вилку шнура питания от штепсельной розетки. Для обеспечения качественной и безопасной работы следует постоянно содержать электроинструмент и вентиляционные отверстия в чистоте.

Проверка машины: Проверка машины: Использование изношенного инструмента снижает эффективность выполняемой работы и может привести к повреждению двигателя. При обнаружении сильного износа необходимо заменить инструмент.

Уход за электродвигателем: Уход за электродвигателем: Необходимо особенно бережно относиться к электродвигателю, избегать попадания воды или масла в его обмотки.

- Замену щеток производить только в центрах технического обслуживания.
- После работы тщательно продувайте машину сильной струей сухого воздуха.
- Вентиляционные отверстия электроинструмента должны находиться всегда открытыми и чистыми.
- Перед использованием машины проверьте исправность кабеля. Если кабель поврежден, то его необходимо заменить.



ВНИМАНИЕ! В машинах используется шнур питания с креплением типа Y: в целях безопасности его замену должен осуществить изготовитель или персонал уполномоченных ремонтных мастерских.



ВНИМАНИЕ! Предпринимая самостоятельную разборку машины в период гарантийного срока эксплуатации, Вы лишаетесь права на её гарантийный ремонт.

7.2 ВОЗМОЖНЫЕ НЕИСПРАВНОСТИ



ВНИМАНИЕ! В случае возникновения нештатной ситуации, такой как резкое повышение температуры, появления запаха гари, дыма или пламени, немедленно выключите машину и отсоедините от источника питания.

Неисправность	Вероятная причина
При включении машины электродвигатель не работает	Неисправен выключатель
	Обрыв кабеля питания или монтажных проводов, неисправность вилки шнура питания.
	Отсутствие питания в электрической сети
	Отсутствие контакта щётки с коллектором
	Износ/повреждение щёток
Яркое свечение из вентиляционных отверстий двигателя.	Износ/повреждение щёток
	Неисправность в обмотке якоря

При работе из вентиляционных отверстий появляется дым или запах горячей изоляции	Неисправность обмоток электродвигателя
	Неисправность электрической части инструмента.



ВНИМАНИЕ! Все виды ремонта и технического обслуживания машины должны производиться квалифицированным персоналом уполномоченных ремонтных мастерских.

8

ХРАНЕНИЕ, ТРАНСПОРТИРОВАНИЕ И РЕАЛИЗАЦИЯ

8.1. Машину необходимо хранить в сухом проветриваемом помещении, защищённом от прямых солнечных лучей и атмосферных осадков. Рекомендуется хранить машину в фирменной упаковке, при температуре окружающей среды от -20°C до +45°C и относительной влажности воздуха не более 85%.

8.2. Транспортируйте машину в фирменной упаковке. Перед помещением машины в упаковку снимите рабочий инструмент и аккумуляторную батарею. Транспортировка должна осуществляться при температуре окружающей среды от -20°C до +40°C.

8.3. Реализация машины может осуществляться через розничную торговую сеть по общим правилам торговли непродовольственными товарами, а также на условиях прямых поставок оптовым покупателям со склада продавца (импортёра).

9

ПРИНАДЛЕЖНОСТИ И ИНСТРУМЕНТ

Для эффективной и безопасной работы машиной используйте только те принадлежности и инструменты, которые рекомендованы поставщиком (изготовителем). Каталог данных материалов можно найти на официальном сайте ТМ «ИНТЕРСКОЛ».

10

УТИЛИЗАЦИЯ

Машина, выработавшая установленный срок эксплуатации, подлежит утилизации в соответствии с правилами, установленными природоохранным и иным законодательством страны, в которой эксплуатируется машина.

ООО «КЛС-Трейд»
141402, МО, г. Химки, ул. Ленинградская, стр. 25,
пом.10

695.00.01.01.00
В: 19112021